

*Marshall*

STANMORE BLUETOOTH - HAUT-PARLEUR STÉRÉO

**MANUEL DE L'UTILISATEUR**

# CONSIGNES DE SÉCURITÉ IMPORTANTES

- Lisez ces instructions – Toutes les instructions de sécurité et de fonctionnement doivent être lues avant d'utiliser ce produit.
- Conservez ces instructions – Les instructions de sécurité et de fonctionnement doivent être conservées à titre de référence future.
- Respectez tous les avertissements – Il est nécessaire de vous conformer à tous les avertissements figurant sur l'appareil et dans les instructions de fonctionnement.
- Suivez toutes les instructions – Toutes les instructions de fonctionnement et d'utilisation doivent être respectées.

## AVERTISSEMENT !

- AVERTISSEMENT – Pour limiter le risque d'incendie ou de choc électrique, ne pas exposer cet appareil à la pluie ou à l'humidité. Cet appareil ne doit pas être exposé aux gouttes ou aux éclaboussures et aucun objet contenant un liquide, tel qu'un vase, ne doit être placé sur l'appareil.
- AVERTISSEMENT – ne pas couvrir.
- AVERTISSEMENT – utiliser uniquement les équipements/accessoires spécifiés par le fabricant (tels que l'adaptateur d'alimentation exclusif, la batterie, etc.).
- AVERTISSEMENT – la prise est le principal dispositif de déconnexion et doit être utilisée en tant que tel. Le dispositif de déconnexion doit être facilement accessible.
- AVERTISSEMENT – ce haut-parleur actif est susceptible d'émettre des niveaux de pression sonore élevés.
- AVERTISSEMENT – ne pas écouter trop près du haut-parleur actif.
- AVERTISSEMENT – ne pas écouter trop longtemps à un niveau de pression sonore élevée.
- AVERTISSEMENT – ne pas tenter de retirer le châssis du haut-parleur actif, aucune pièce ne peut être réparée par l'utilisateur.
- AVERTISSEMENT – ne pas brancher de guitare au Stanmore Bluetooth.
- AVERTISSEMENT – ne pas insérer de parties du corps ou d'objets dans le port de basses pour éviter tout risque de blessure.
- DANGER – risques de chute du produit.
- DANGER – attention aux angles pointus.

## EAU ET HUMIDITÉ

- Le haut-parleur actif doit être placé dans une pièce à l'abri de l'eau et de l'humidité.
- Ne pas utiliser cet appareil à proximité d'un point d'eau. Ne pas l'exposer à la pluie ou à des écoulements d'eau. Ne pas l'éclabousser.

## INSTALLATION

- Ne pas installer l'appareil à proximité de sources de chaleur telles qu'un radiateur, une bouche d'air chaud, une cuisinière ou tout autre appareil (y compris les amplificateurs) dégagant de la chaleur.
- Aucune source de flamme nue, telle qu'une bougie, ne doit être placée sur le haut-parleur actif.
- Ne jamais obstruer les orifices d'aération. Installer conformément aux instructions du fabricant.

## BRANCHEMENT

- Brancher le haut-parleur actif conformément aux instructions du manuel.
- Brancher uniquement le haut-parleur actif à la tension de secteur appropriée, conformément aux indications présentes sur l'équipement.
- Placer le cordon d'alimentation de sorte qu'il ne soit ni piétiné ni comprimé, en particulier au niveau des prises, des éléments de branchement et aux endroits où ils sortent de l'appareil.
- Utiliser uniquement les câbles d'alimentation du type spécifié dans les instructions de fonctionnement ou bien conformément aux indications présentes sur le haut-parleur actif. Ne jamais remplacer le câble d'alimentation séparé fourni avec ce haut-parleur actif par une autre fourniture d'alimentation ; utiliser uniquement le câble d'alimentation fourni par le fabricant.
- Ne pas détourner le dispositif de sécurité de la prise polarisée ou la prise de terre. Une prise polarisée présente deux broches, dont l'une plus large que l'autre. Une prise de terre présente deux broches et une troisième fiche reliée à la terre. La broche large ou la troisième fiche sont fournies pour votre sécurité. Si la prise fournie ne correspond pas à votre prise de courant, faire appel à un électricien afin de remplacer la prise de courant obsolète.
- Débrancher cet appareil pendant les orages ou en cas d'absence d'utilisation pendant une période prolongée.
- Ne pas installer à un endroit empêchant l'accès à la prise d'alimentation. Le débranchement de la prise d'alimentation est la seule manière de couper totalement l'alimentation du produit, c'est pourquoi la prise doit toujours être facilement accessible.

## NETTOYAGE

- Nettoyer uniquement avec un chiffon sec.

## ENTRETIEN

- Confier toute réparation à un professionnel qualifié. Des réparations sont nécessaires si l'appareil est endommagé d'une façon quelconque, par exemple : cordon ou prise d'alimentation endommagé(e), liquide renversé ou objet tombé à l'intérieur de l'appareil, exposition de l'appareil à la pluie ou à l'humidité, fonctionnement anormal ou chute de l'appareil.
- MISE EN GARDE : Ces instructions de réparation doivent uniquement être utilisées par un professionnel de dépannage qualifié. Afin de réduire les risques d'électrocution, ne procédez à aucune réparation à moins que vous ne disposiez des qualifications appropriées pour la faire vous-même.

# MARQUES DE CONFORMITÉ

## Déclaration FCC

Cet équipement a été testé et déterminé conforme aux limites applicables à un appareil numérique de classe B, conformément à la section 15 de la réglementation FCC.

Ces limites sont destinées à fournir une protection raisonnable contre les interférences nuisibles au sein d'une installation résidentielle. Cet équipement génère, utilise et peut diffuser de l'énergie de fréquence radio. S'il n'est pas installé et utilisé conformément aux instructions, il est donc susceptible de provoquer des interférences nuisibles aux communications radio. Cependant, il n'est pas certain qu'aucune interférence ne se produira au sein d'une installation donnée. Si cet équipement provoque des interférences nuisibles à la réception de la radio ou de la télévision, ce qu'il est possible de vérifier en mettant alternativement l'équipement sous/hors tension, il est conseillé à l'utilisateur de tenter de corriger l'interférence en prenant une ou plusieurs des mesures ci-dessous :

- Modifier l'orientation ou l'emplacement de l'antenne de réception.
- Augmenter la distance entre l'équipement et le récepteur.
- Brancher l'équipement sur une prise appartenant à un circuit différent de celui auquel le récepteur est raccordé.
- Contacter le revendeur ou un technicien expérimenté en radio/télévision pour obtenir de l'aide.

Cet appareil répond aux exigences de la section 15 de la réglementation FCC. Son fonctionnement est soumis aux deux conditions suivantes : (1) cet appareil ne doit pas provoquer d'interférence nuisible et (2) cet appareil doit supporter les interférences extérieures, y compris les interférences susceptibles de provoquer un fonctionnement inattendu.

Toute altération ou modification non expressément approuvée par la partie en charge de la conformité est susceptible d'annuler le droit de l'utilisateur à utiliser l'équipement.

## Déclaration d'IC

Le présent appareil est conforme aux normes CNR d'Industrie Canada applicables aux appareils radio exempts de licence. Son fonctionnement est soumis aux deux conditions suivantes :

- (1) cet appareil ne doit pas provoquer d'interférence ; et
- (2) cet appareil doit supporter les interférences, y compris les interférences susceptibles de provoquer un fonctionnement inattendu.



**MISE EN GARDE :** Pour prévenir le risque d'électrocution, ne pas retirer la protection (ou le panneau arrière). Aucune pièce intérieure ne peut être réparée par l'utilisateur. Confier toute réparation à un professionnel qualifié.



Cet appareil ne doit pas être mis au rebut comme un déchet ménager. La gestion des DEEE (déchet d'équipements électrique et électronique) est applicable dans les états membres de l'Union européenne et dans les autres pays européens disposant de politiques nationales individuelles relatives à la gestion des DEEE. Si vous avez besoin d'informations relatives aux systèmes de collecte, de mise au rebut et de recyclage, veuillez contacter l'établissement gérant les déchets locaux ou régionaux.



Ce produit est conforme à ANSI/UL Std. 60065 et est certifié CAN/CSA Std. C22.2 n° 60065.



Le produit est conforme aux directives européennes suivantes : directive sur la compatibilité électromagnétique 2014/30/UE et la directive sur la basse tension 2014/35/UE.



Cet équipement appartient à la classe II ou aux appareils électriques à double isolation. Il a été conçu de manière à ne pas nécessiter un branchement de sécurité à la terre.

Ce document est fourni à titre purement indicatif. Zound Industries se réserve le droit de modifier les informations fournies, à tout moment et sans préavis.

Zound Industries International AB déclare par la présente que ce haut-parleur portable est conforme aux principales exigences et autres mesures pertinentes des directives 2014/35/UE (LVD), 2014/30/UE (EMC), 1999/5/CE (R&TTE), 2009/125/CE (ErP), 2011/65/UE (RoHS). Pour la déclaration de conformité, consultez le site Web : [www.zoundindustries.com](http://www.zoundindustries.com).

Zound Industries International AB, Centralplan 15, 111 20 Stockholm, Suède

## FRANÇAIS

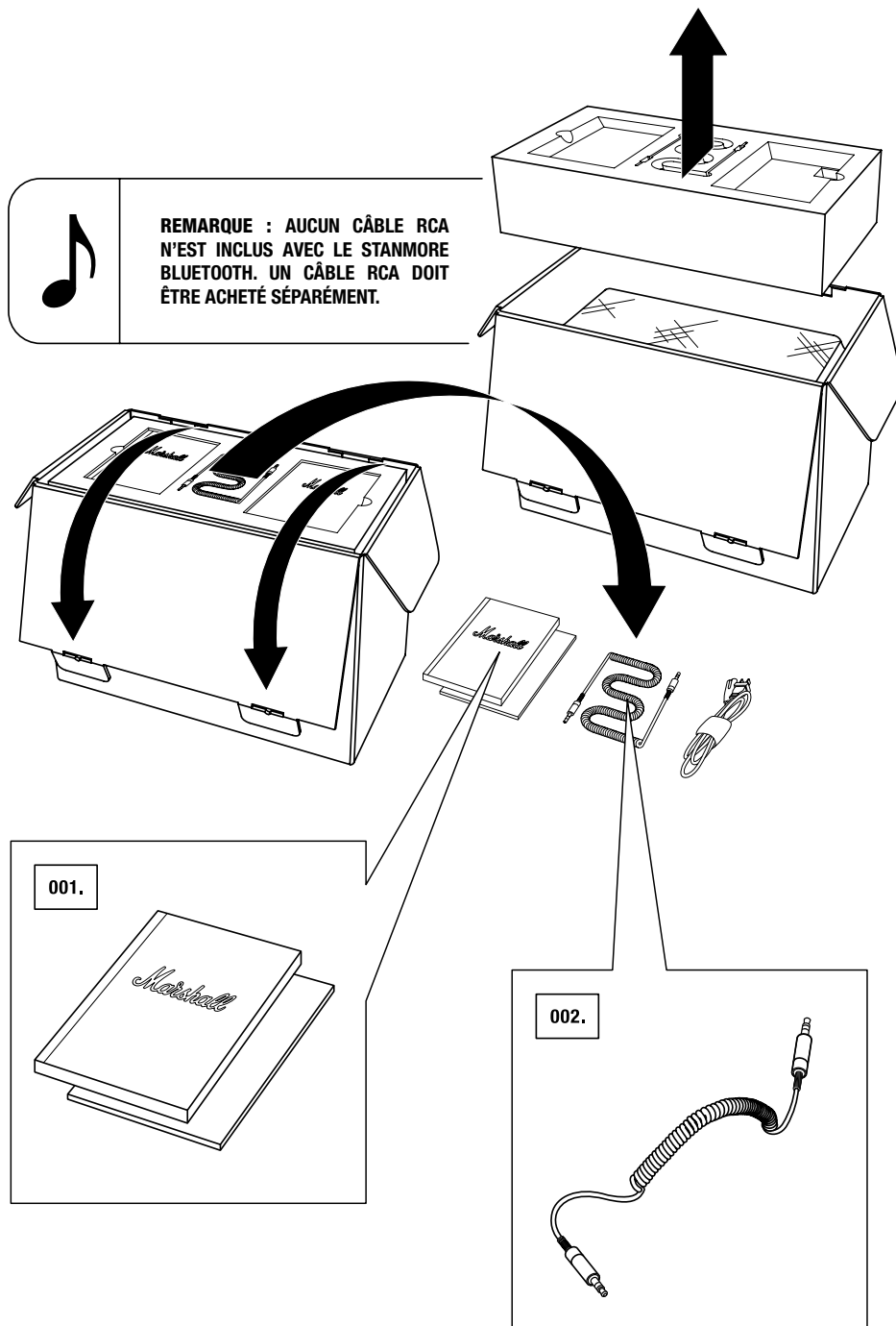
### SECTIONS

#### PAGE

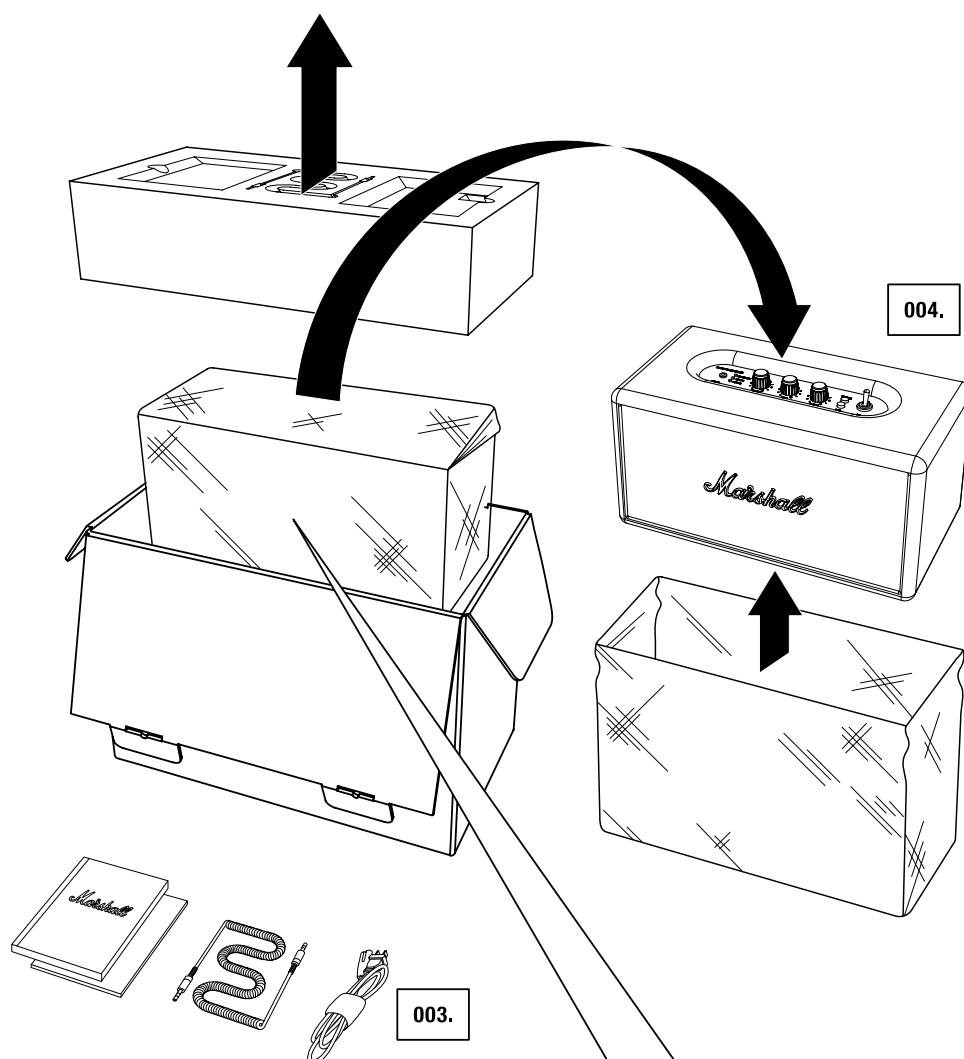
- 005. CONTENU DE L'EMBALLAGE**
- 007. DESCRIPTION GÉNÉRALE**
- 009. BRANCHEMENT DU STANMORE BLUETOOTH**
- 010. MISE SOUS TENSION/HORS TENSION**
- 011. UTILISATION DU STANMORE BLUETOOTH  
AVEC VOS APPAREILS**
- 012. CONNEXION VIA BLUETOOTH (ASSOCIATION)**
- 014. AUTO CONNEXION BLUETOOTH**
- 015. CONNEXION DE LA SOURCE AUDIO PAR CÂBLE**
- 018. CHOIX DE VOTRE SOURCE**
- 019. RÉGLAGE DU SON**
- 020. DONNÉES TECHNIQUES**
- 021. DÉPANNAGE**

# CONTENU DE L'EMBALLAGE

- 001. GUIDE DE DÉMARRAGE RAPIDE ET INFORMATIONS DE SÉCURITÉ
- 002. CÂBLE SPIRALÉ AVEC JACKS STÉRÉO DE 3,5 MM À BRANCHER À VOTRE LECTEUR DE MUSIQUE
- 003. CORDON D'ALIMENTATION
- 004. MARSHALL STANMORE BLUETOOTH - HAUT-PARLEUR STÉRÉO ACTIF



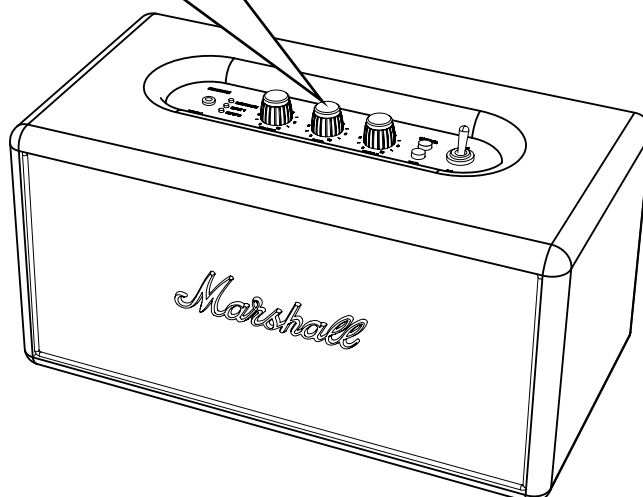
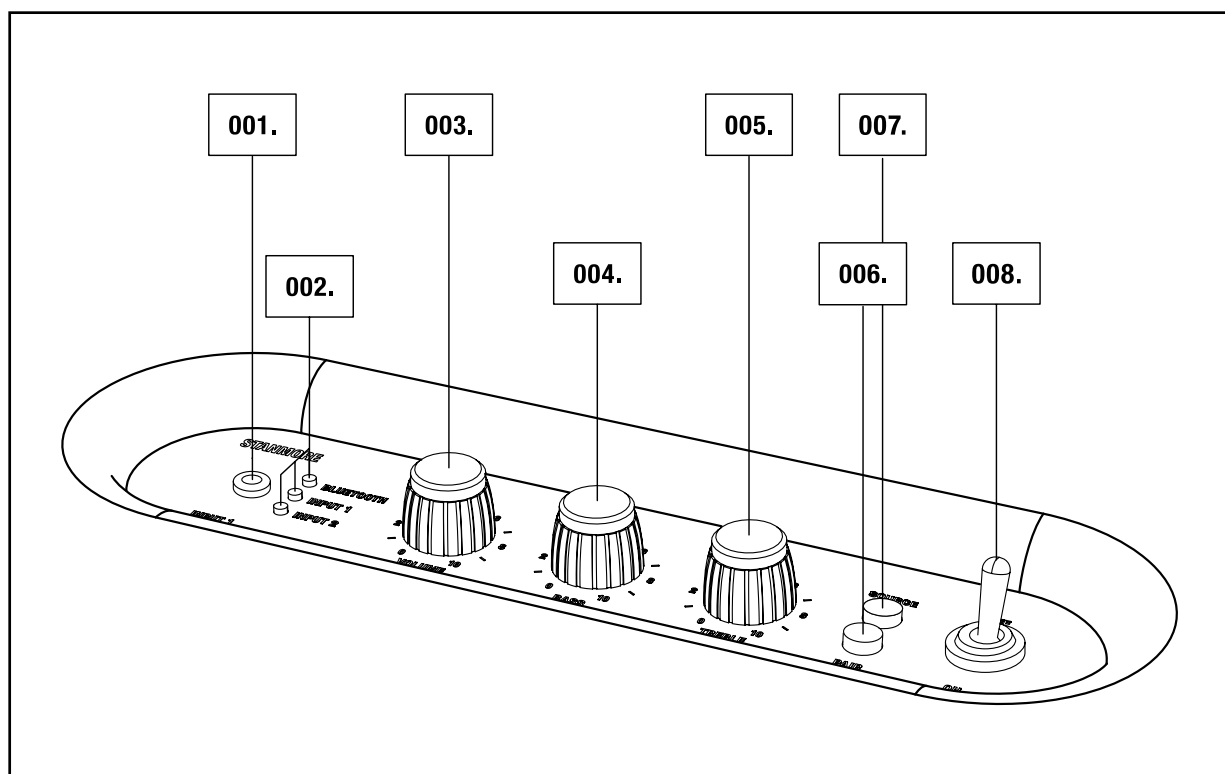
# CONTENU DE L'EMBALLAGE - SUITE



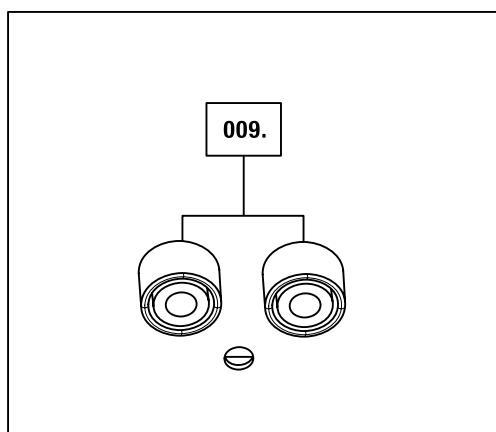
**MISE EN GARDE : SOULEVEZ LE  
HAUT-PARLEUR ACTIF PAR LE BAS.  
NE PAS SOULEVER PAR LE SAC DE  
PROTECTION AU RISQUE DE FAIRE  
TOMBER LE PRODUIT.**

# DESCRIPTION GÉNÉRALE

- 001. ENTRÉE POUR JACK STÉRÉO 3,5 MM
- 002. INDICATEURS DE SOURCE
- 003. BOUTON DE VOLUME
- 004. BOUTON DE BASSES
- 005. BOUTON D'AIGUS
- 006. BOUTON ASSOCIER
- 007. BOUTON SOURCE
- 008. INTERRUPTEUR ALIMENTATION



# DESCRIPTION GÉNÉRALE - SUITE



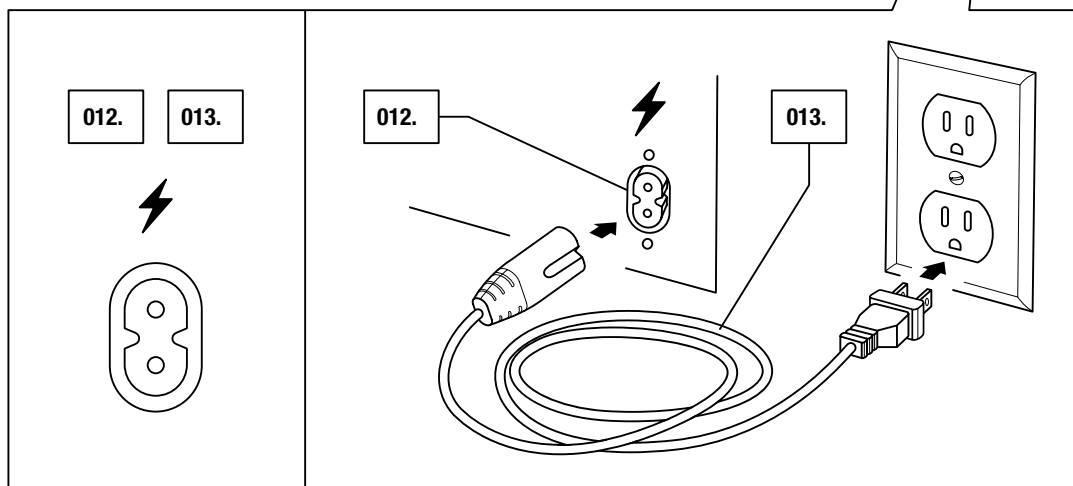
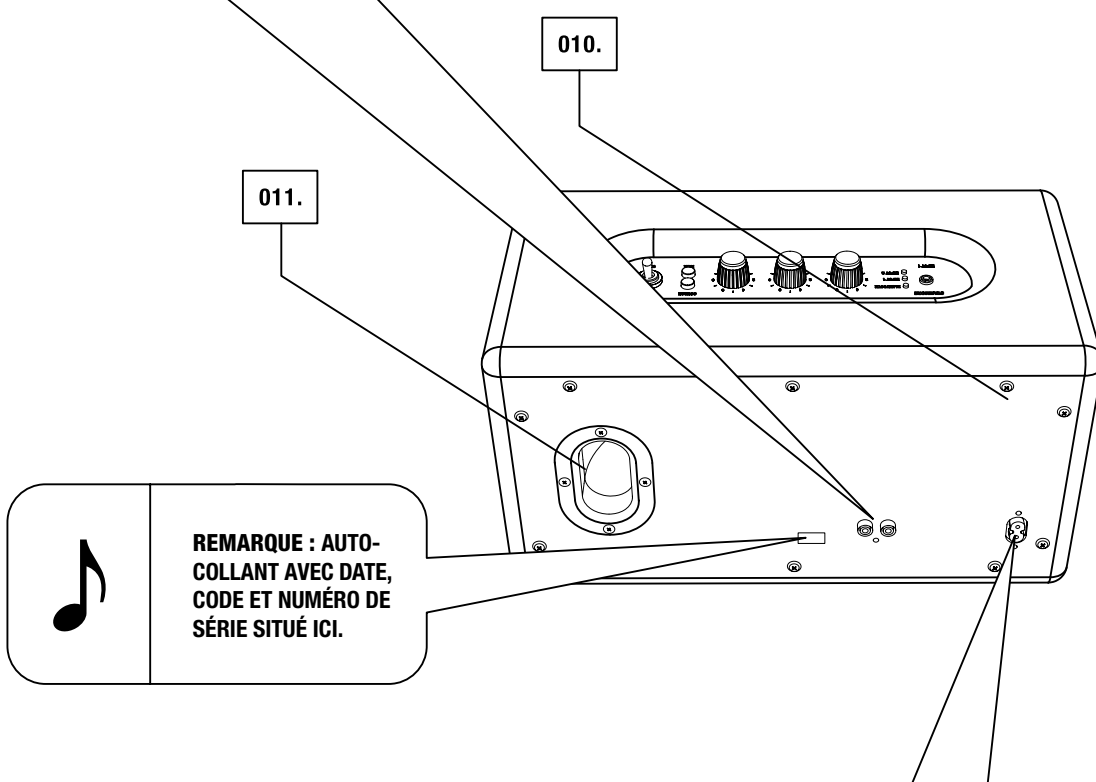
**009. ENTRÉE RCA (GAUCHE ET DROITE)**

**010. PANNEAU ARRIÈRE**

**011. PORT DE BASSES**

**012. PRISE JACK D'ALIMENTATION**

**013. CORDON D'ALIMENTATION**

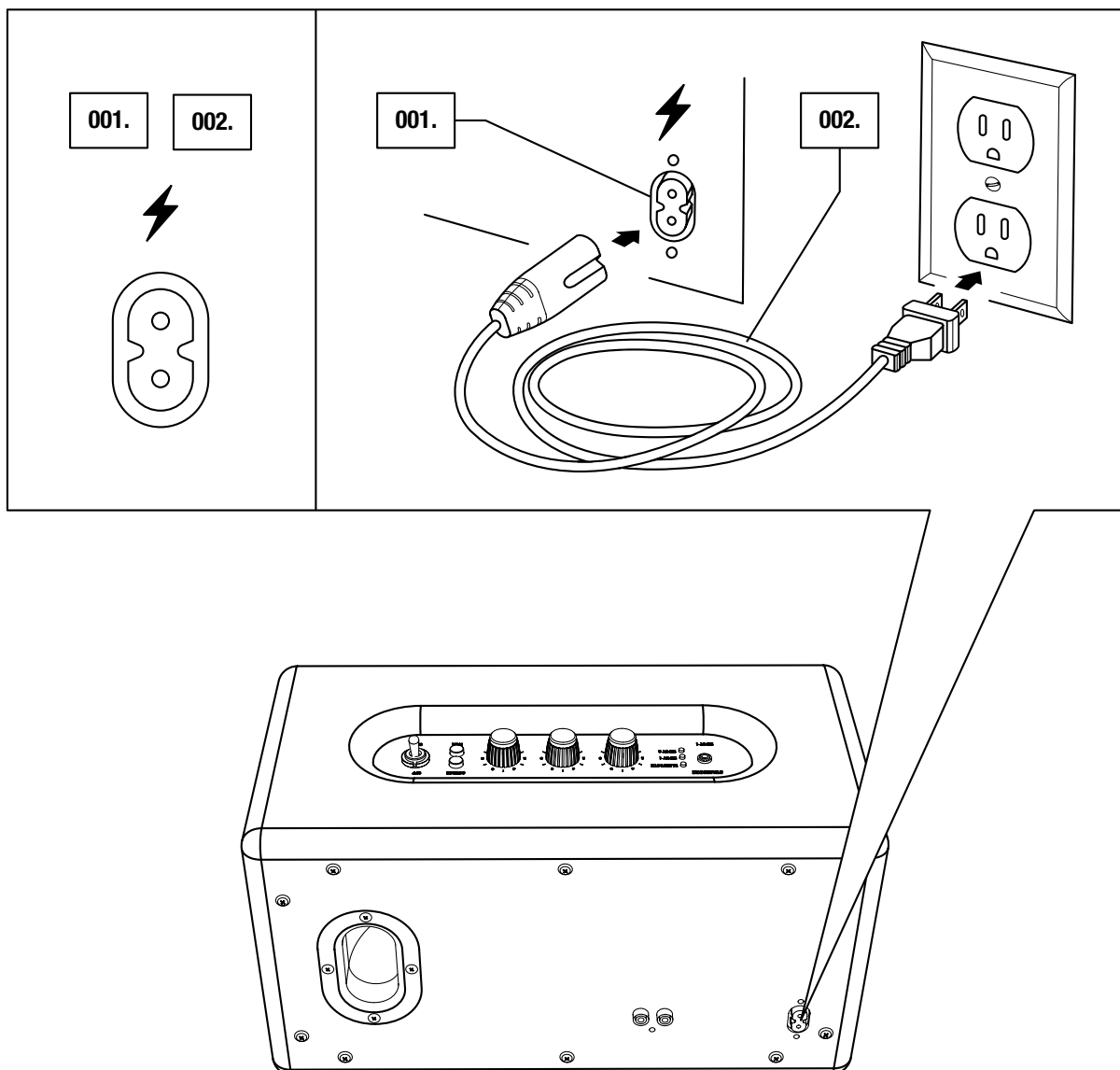




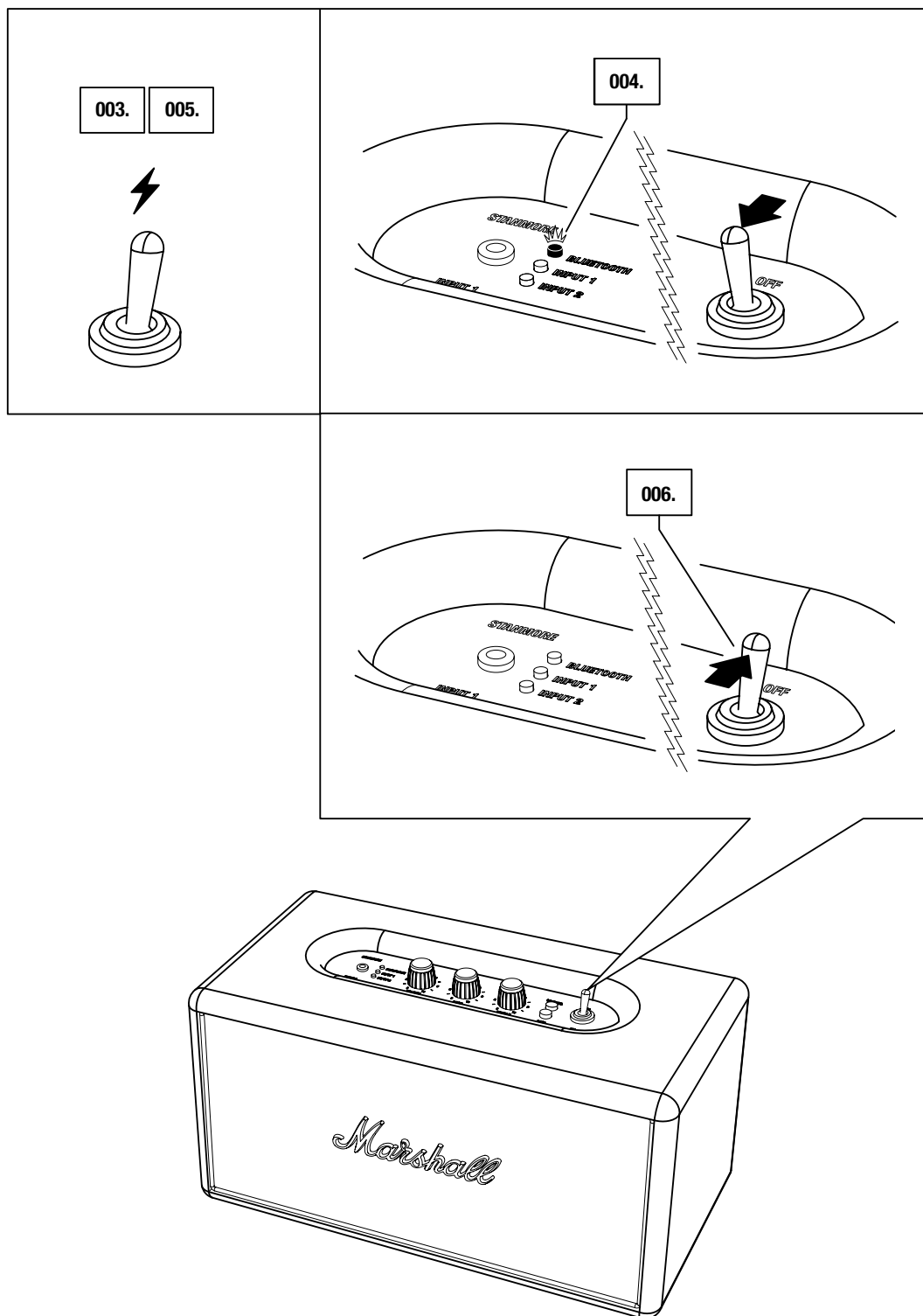
# BRANCHEMENT DU STANMORE BLUETOOTH

**IMPORTANT : AVANT DE CONTINUER AU POINT 001 CI-DESSOUS, VÉRIFIEZ QUE LE CORDON D'ALIMENTATION INCLUS ET VOTRE HAUT-PARLEUR ACTIF STANMORE BLUETOOTH SONT COMPATIBLES AVEC VOTRE ALIMENTATION ÉLECTRIQUE PRINCIPALE ET VOS PRISES MURALES ASSOCIÉES.**

- 001. BRANCHER LE CORDON D'ALIMENTATION DANS LA PRISE JACK D'ALIMENTATION SITUÉE À L'ARRIÈRE DU HAUT-PARLEUR.**
- 002. BRANCHER LE CORDON D'ALIMENTATION DANS LA PRISE MURALE.**
- 003. ALLUMER ; POSITIONNER L'INTERRUPTEUR ON/OFF SUR « ON ».**
- 004. L'INDICATEUR BLUETOOTH ROUGE COMMENCE À CLIGNOTER (À LA RECHERCHE D'UN APPAREIL BLUETOOTH).**
- 005. ÉTEINDRE ; POSITIONNER L'INTERRUPTEUR ON/OFF SUR « OFF ».**
- 006. TOUS LES TÉMOINS S'ÉTEINDRONT.**



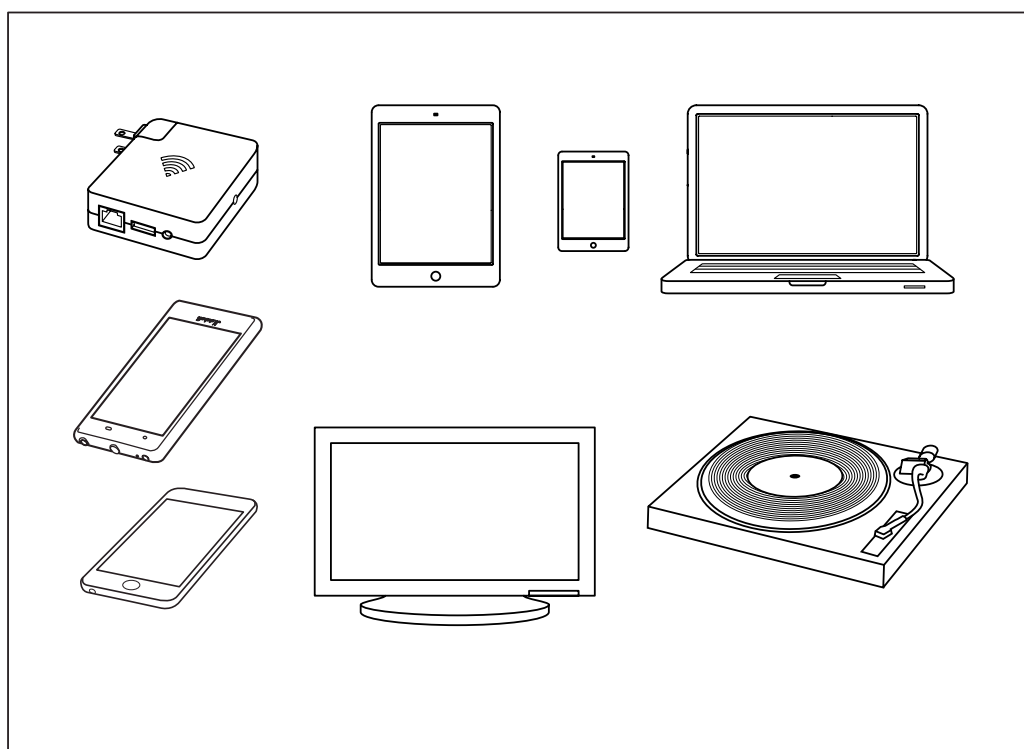
# MISE SOUS TENSION/HORS TENSION



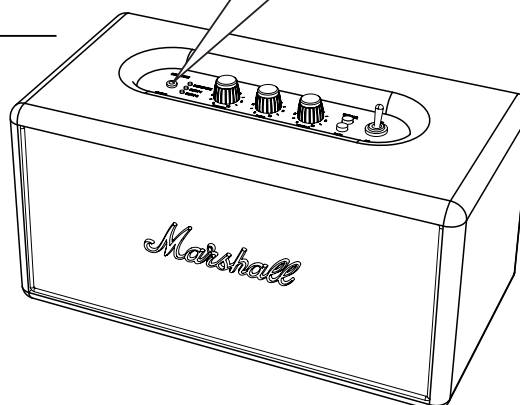
# UTILISATION DE VOTRE STANMORE BLUETOOTH AVEC VOS APPAREILS

IL EXISTE DIFFÉRENTES MANIÈRES DE SE CONNECTER À VOTRE HAUT-PARLEUR, PAR EXEMPLE À PARTIR DE VOTRE TÉLÉPHONE, DE VOS PLATINES, DE VOTRE TÉLÉVISION OU SANS BRANCHEMENT DIRECT VIA LA FONCTION SANS FIL BLUETOOTH®, DOTÉE DE LA TECHNOLOGIE APTX®. VOUS TROUVEREZ PLUS BAS PLUS DE DÉTAILS CONCERNANT LES SOURCES DE CONNEXION :

- CONNEXION SANS FIL VIA BLUETOOTH
- CONNEXION PAR CÂBLES, 3,5 MM OU RCA



**MISE EN GARDE : ASSUREZ-VOUS QUE LE VOLUME EST RÉGLÉ AU MINIMUM SUR LE HAUT-PARLEUR ACTIF KILBURN ET SUR LE LECTEUR DE MUSIQUE LORSQUE VOUS DÉMARREZ LA MUSIQUE.**



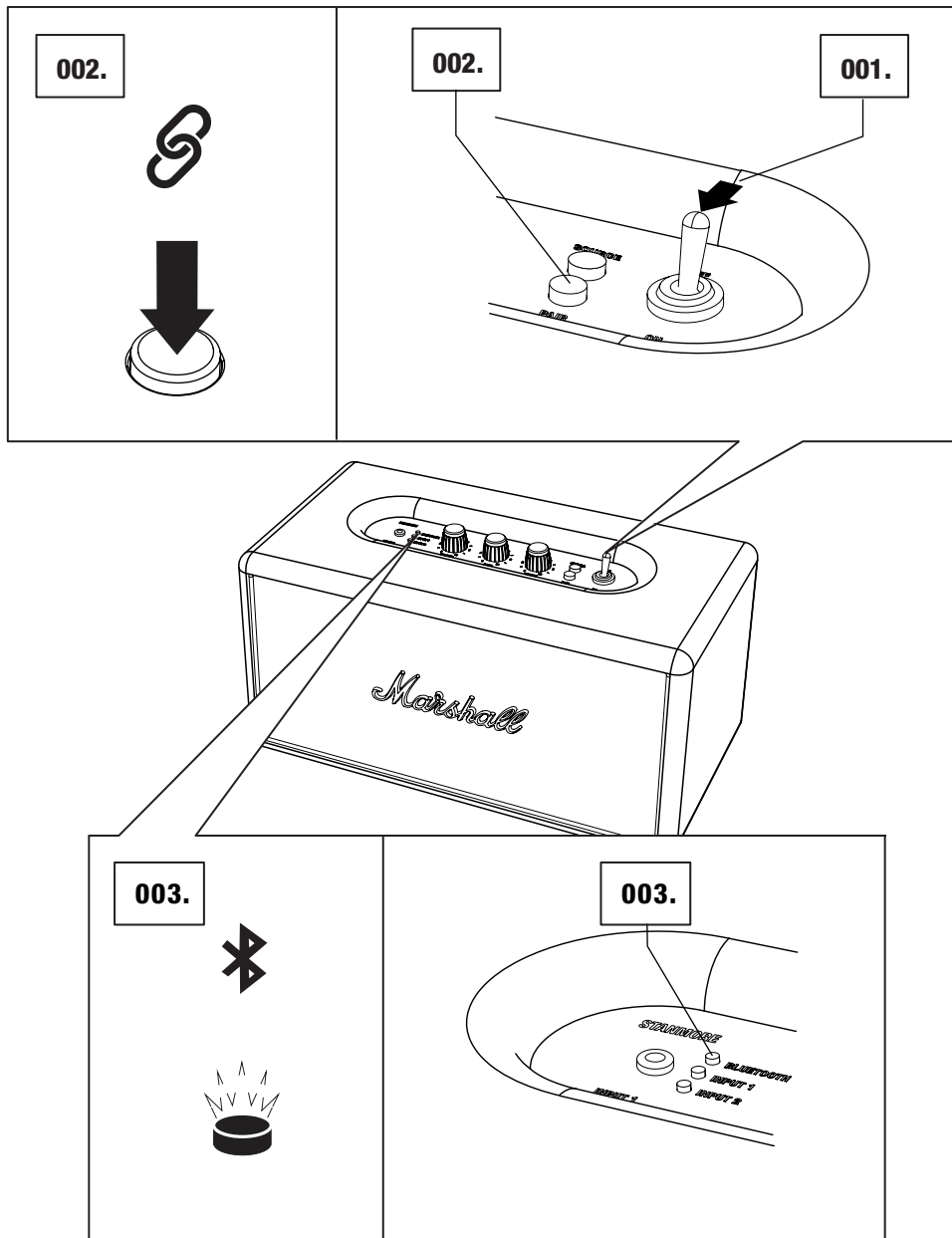
# CONNEXION VIA BLUETOOTH (ASSOCIATION)

SUIVRE CES ÉTAPES POUR ASSOCIER LE STANMORE BLUETOOTH À VOTRE APPAREIL BLUETOOTH SANS UTILISER DE CÂBLE.

001. VÉRIFIER QUE LE STANMORE BLUETOOTH EST SOUS TENSION.

002. APPUYER SUR LE BOUTON ASSOCIER.

003. L'INDICATEUR BLUETOOTH ROUGE COMMENCE À CLIGNOTER RAPIDEMENT.

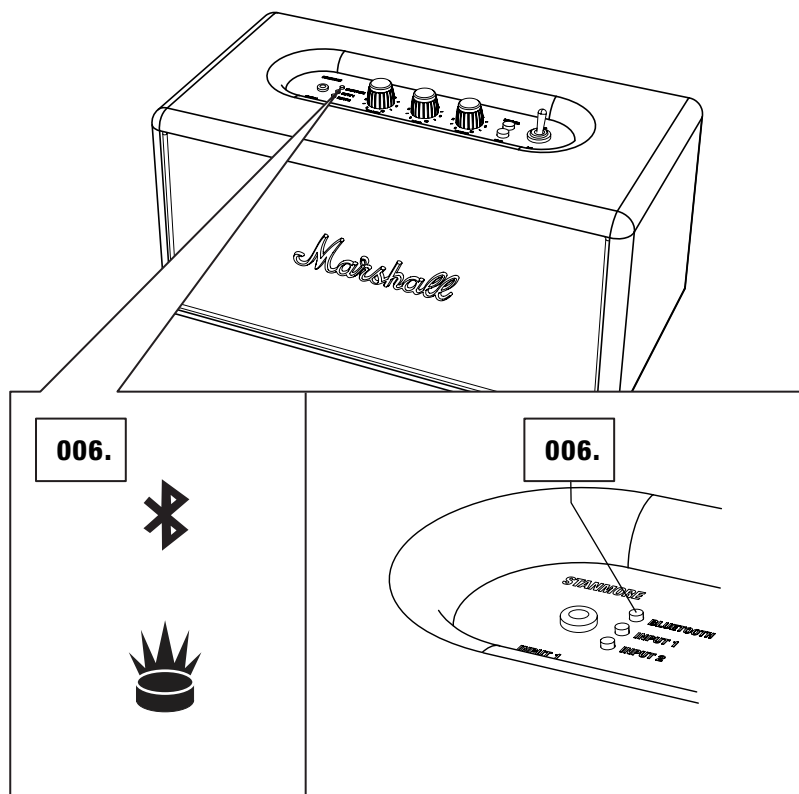
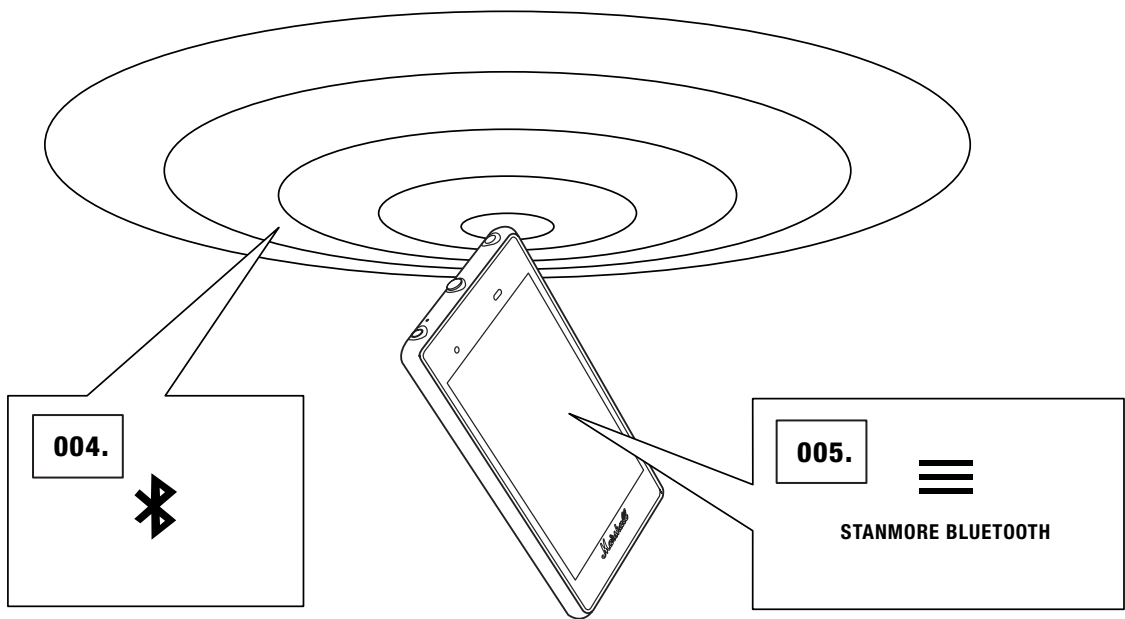


# CONNEXION VIA BLUETOOTH (ASSOCIATION)

**004. ACTIVER LA FONCTIONNALITÉ BLUETOOTH SUR VOTRE APPAREIL.  
(SMARTPHONE, TABLETTE, ORDINATEUR).**

**005. SUR VOTRE APPAREIL, SÉLECTIONNER LE STANMORE BLUETOOTH DANS  
LA LISTE BLUETOOTH ET ACCEPTER L'ASSOCIATION.**

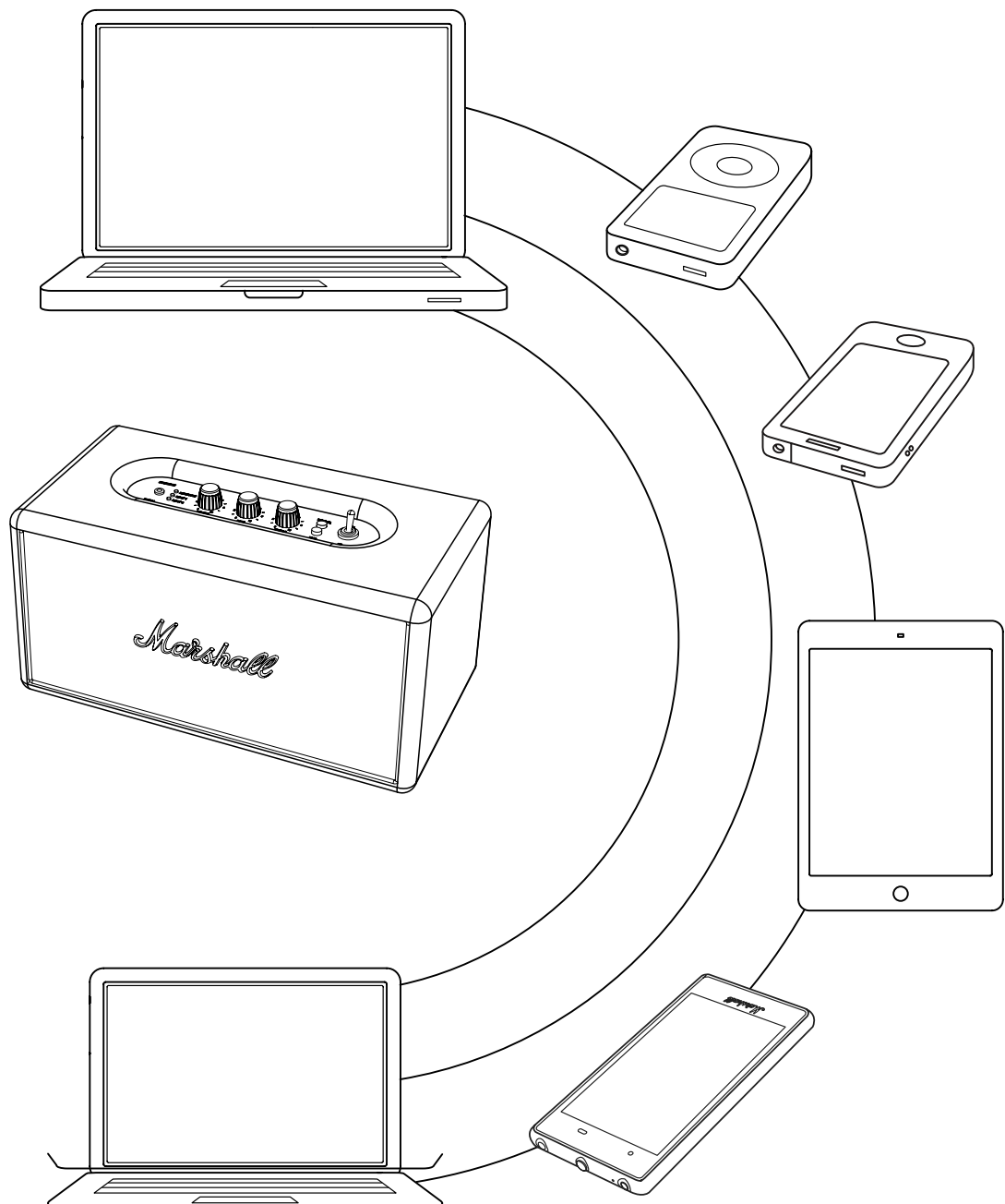
**006. L'INDICATEUR BLUETOOTH DU HAUT-PARLEUR PASSE AU ROUGE FIXE ET  
LES UNITÉS SONT ALORS CONNECTÉES.**



# AUTO CONNEXION BLUETOOTH

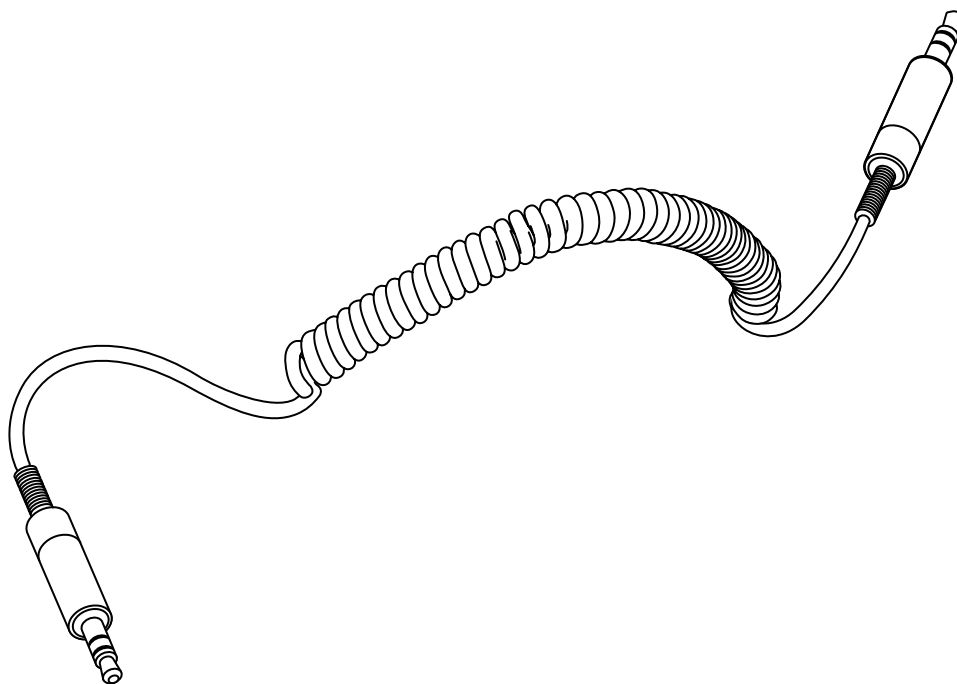
SI UN APPAREIL CONNECTÉ VIA BLUETOOTH EST DÉPLACÉ HORS DE PORTÉE DU STANMORE BLUETOOTH (ENVIRON 10 MÈTRES SANS OBSTACLES), IL EST DÉCONNECTÉ. L'APPAREIL EST AUTOMATIQUEMENT RECONNECTÉ LORSQU'IL EST DE NOUVEAU DÉPLACÉ À PORTÉE DU HAUT-PARLEUR.

LE HAUT-PARLEUR PEUT ENREGISTRER JUSQU'À SIX APPAREILS ET ESSAIE D'ABORD DE SE CONNECTER À L'APPAREIL BLUETOOTH CONNECTÉ LE PLUS RÉCEMMENT. PAR EXEMPLE, SI LE HAUT-PARLEUR A ÉTÉ CONNECTÉ AUX APPAREILS : **A-B-C-D-E-F**, L'APPAREIL **F** EST CHERCHÉ EN PREMIER, TANDIS QUE L'APPAREIL **A** EST CHERCHÉ EN DERNIER. CHAQUE FOIS QUE LE HAUT-PARLEUR EST DÉMARRÉ, IL EFFECTUERA UNE AUTO-CONNEXION DES APPAREILS À SA PORTÉE.



# CONNEXION DE LA SOURCE AUDIO PAR CÂBLE

IL EXISTE DEUX FAÇONS DE CONNECTER VOTRE STANMORE BLUETOOTH DE MANIÈRE TRADITIONNELLE À L'AIDE D'UN CÂBLE. UTILISER L'UNE DES DEUX ENTRÉES AUDIO DISPONIBLES : ENTRÉE 1 - JACK STÉRÉO 3,5 MM, ENTRÉE 2 - ENTRÉE ANALOGIQUE RCA.



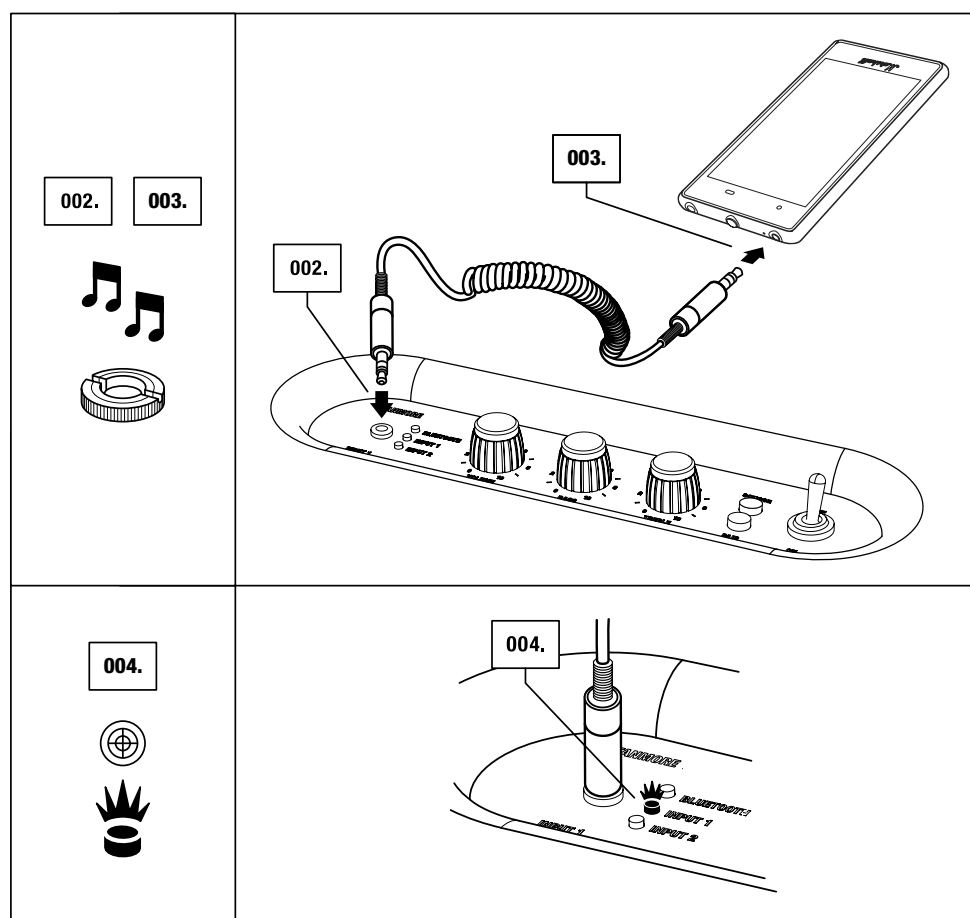
- **ENTRÉE 1 - JACK STÉRÉO 3,5 MM**  
UTILISER LE CORDON SPIRALÉ À DOUBLE-EXTRÉMITÉ DOTÉ DE PRISES JACK DE 3,5 MM POUR CONNECTER LES SOURCES AUDIO EXTERNES.
- **ENTRÉE 2 - ENTRÉE ANALOGIQUE RCA**  
UTILISER L'ENTRÉE ANALOGIQUE RCA POUR BRANCHER VOTRE LECTEUR DE CD, PLATINE (AVEC RIAA) OU SONO.

REMARQUE : AUCUN CÂBLE RCA N'EST INCLUS AVEC LE STANMORE BLUETOOTH. UN CÂBLE RCA DOIT ÊTRE ACHETÉ SÉPARÉMENT.



## ENTRÉE 1 - JACK STÉRÉO 3,5 MM

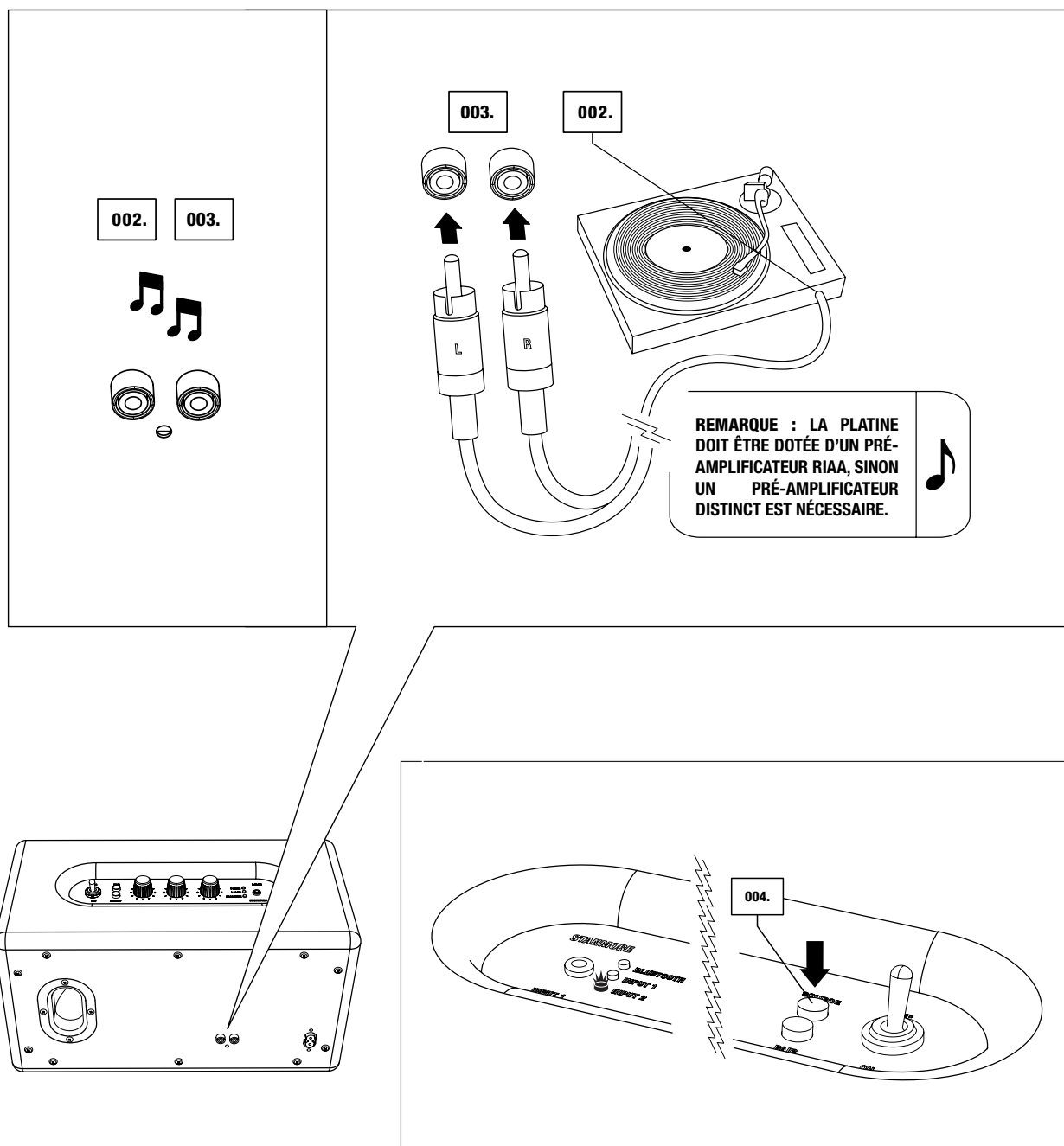
001. VÉRIFIER QUE LE STANMORE BLUETOOTH EST SOUS TENSION.
002. CONNECTER LE CORDON DOTÉ D'UNE PRISE JACK STÉRÉO DE 3,5 MM À L'ENTRÉE 1 DU HAUT-PARLEUR.
003. CONNECTER LE CORDON DOTÉ D'UNE PRISE JACK STÉRÉO DE 3,5 MM AU LECTEUR DE MUSIQUE ET ALLUMER LE HAUT PARLEUR.
004. SÉLECTIONNER L'ENTRÉE 1 COMME SOURCE EN APPUYANT SUR LE BOUTON SOURCE JUSQU'À CE QUE LE TÉMOIN ENTRÉE 1 S'ALLUME (VOIR PAGE 018.).





## ENTRÉE 2 - PORTS RCA

001. VÉRIFIER QUE LE STANMORE BLUETOOTH EST SOUS TENSION.
002. CONNECTER LE CORDON DOTÉ DE PRISES RCA AUX ENTRÉES RCA (GAUCHE ET DROITE) AU DOS DU HAUT-PARLEUR.
003. CONNECTER L'AUTRE EXTRÉMITÉ DU CORDON À LA SORTIE RCA DE VOTRE SOURCE SONORE ET METTRE LE HAUT-PARLEUR SOUS TENSION.
004. SÉLECTIONNER L'ENTRÉE 2 COMME SOURCE EN APPUYANT SUR LE BOUTON SOURCE JUSQU'À CE QUE LE TÉMOIN ENTRÉE 2 S'ALLUME (VOIR PAGE 018.).



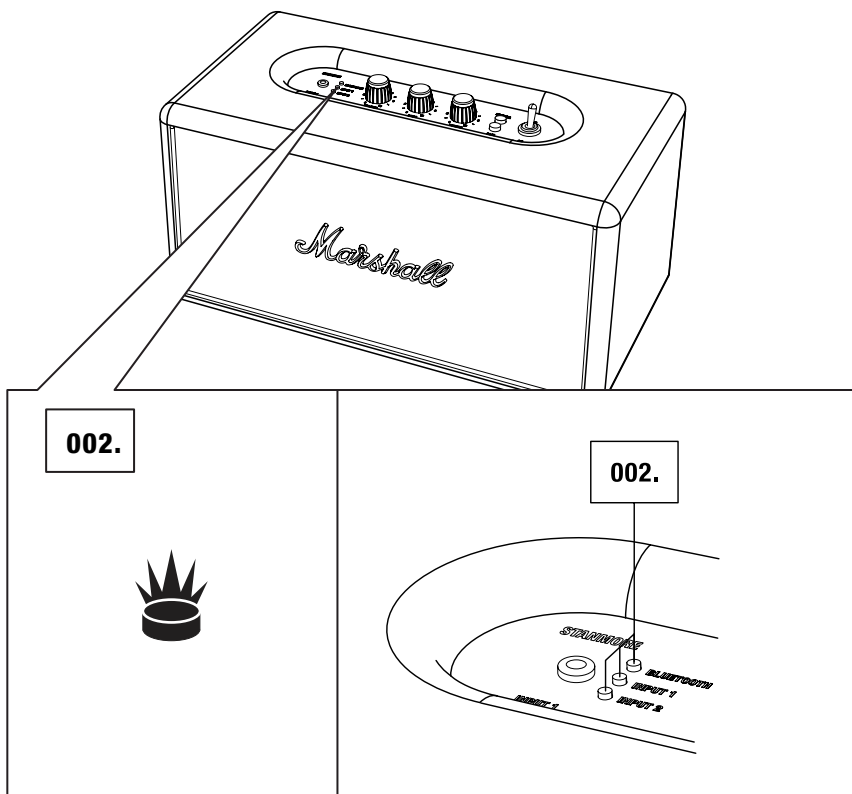
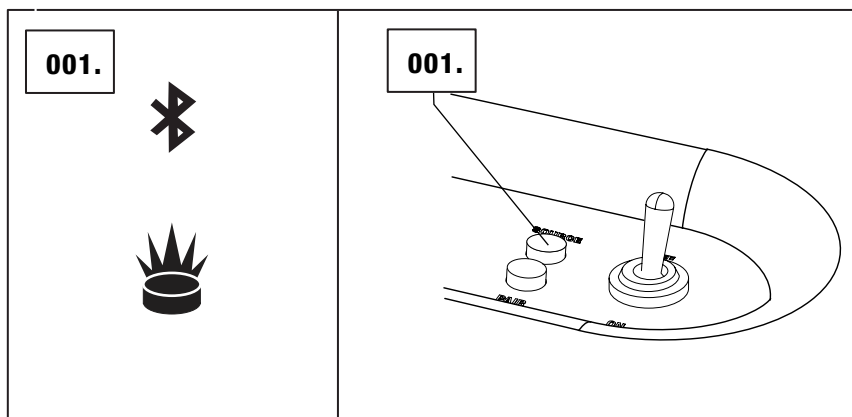
# CHOIX DE VOTRE SOURCE

LA SOURCE D'ENTRÉE ACTUELLEMENT SÉLECTIONNÉE EST INDIQUÉE PAR UN TÉMOIN LUMINEUX. POUR SÉLECTIONNER UNE SOURCE AUDIO DIFFÉRENTE :

001. APPUYER SUR LE BOUTON SOURCE POUR CHOISIR VOTRE SOURCE OU BIEN POUR NAVIGUER ENTRE LES SOURCES CONNECTÉES.

002. UN TÉMOIN LUMINEUX INDIQUE LA SOURCE SÉLECTIONNÉE.

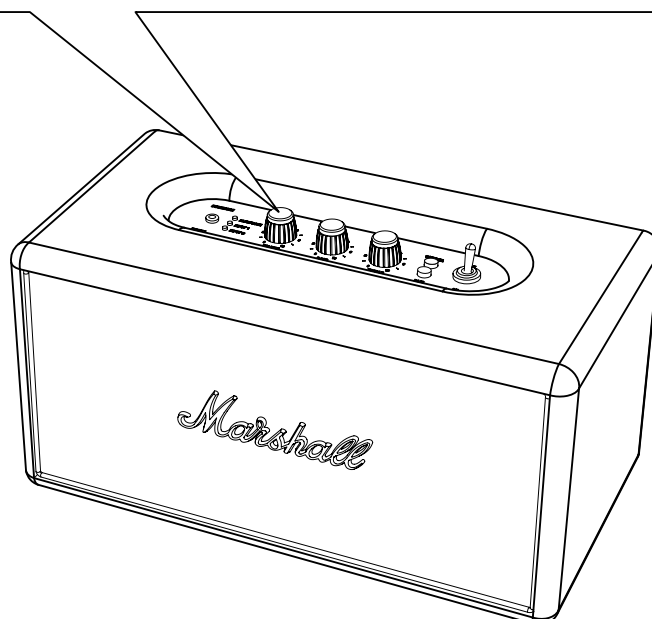
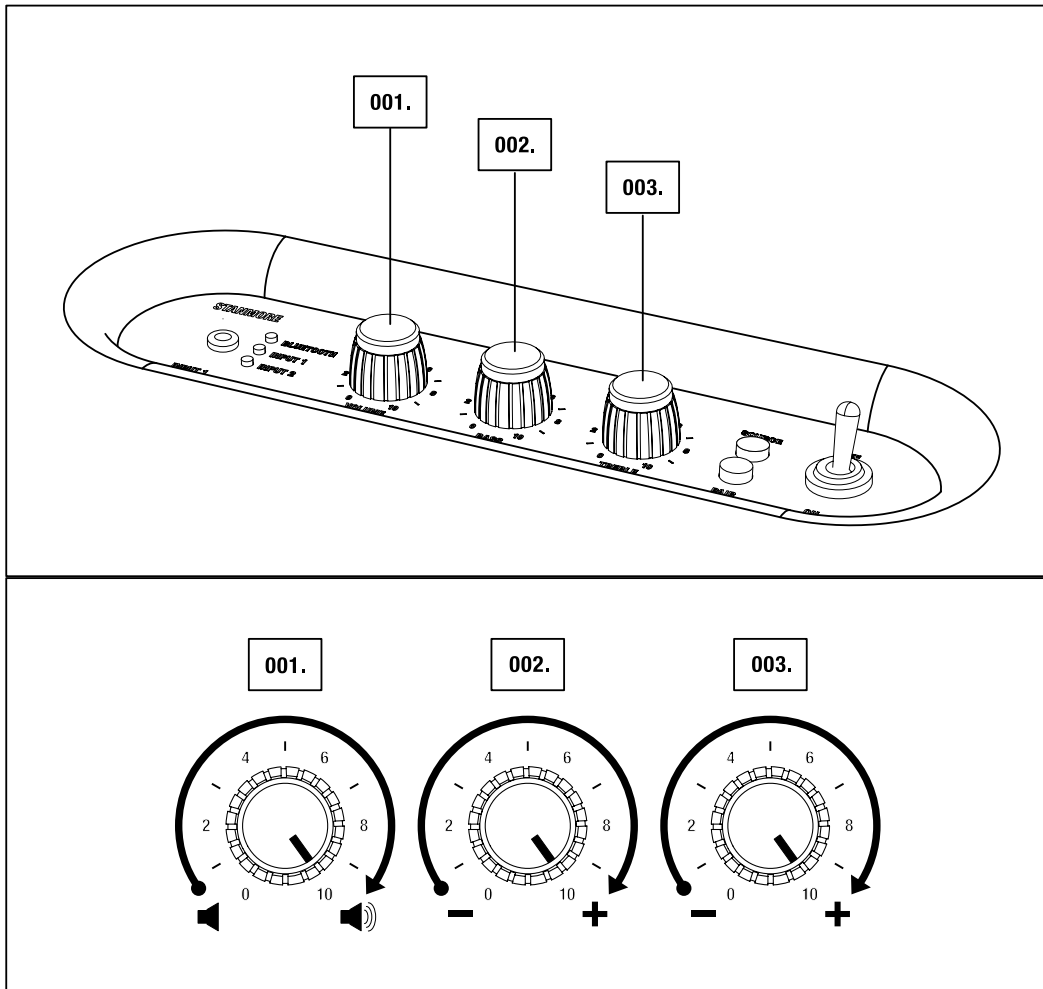
- APPAREIL BLUETOOTH
- ENTRÉE 1 - JACK STÉRÉO 3,5 MM
- ENTRÉE 2 - PORTS RCA



# RÉGLAGE DU VOLUME/DES BASSES/DES AIGUS

LE STANMORE BLUETOOTH PRÉSENTE TROIS BOUTONS POUR RÉGLER LE SON :

- 001. BOUTON DE VOLUME
- 002. BOUTON DE BASSES
- 003. BOUTON D'AIGUS



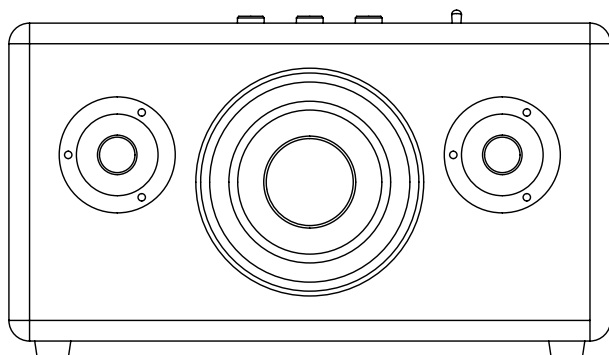
# DONNÉES TECHNIQUES

## CARACTÉRISTIQUES AUDIO

- **HAUT-PARLEUR STÉRÉO ACTIF À SYSTÈME BASS-REFLEX**
- **AMPLIFICATEUR DE CLASSE NUMÉRIQUE : 2 X 20 W + 1 X 40 W**
- **TWEETERS À DÔME 19 MM : X 2**
- **WOOFER 127 MM : X1**
- **COMMANDES DE BASSES ET D'AIGUS**
- **RÉPONSE EN FRÉQUENCE : 45 - 22 000 Hz +-3 dB**
- **FRÉQUENCE DE CROSSOVER : 2 500 Hz**
- **CONNECTIVITÉ :**
  - **BLUETOOTH : STANDARD V 4.0 + CODEC EDR APTX®**
  - **ENTRÉE 1 - 3,5 MM : X1**
  - **ENTRÉE 2 - RCA : X1**
  - **ENTRÉE OPTIQUE : X1**
- **PUISSANCE DE SORTIE MAX. : 80 W RMS**

## DONNÉES TECHNIQUES

- **TENSION D'ENTRÉE DE LIGNE : 100-240 V~ /200 W**
- **TENSION NOMINALE : 100-240 V~**
- **MIN./MAX. ABSOLUS : 90-264 V~**
- **FRÉQUENCE DE LIGNE : 50 À 60 Hz**
- **CONSOMMATION DE PUISSANCE MAX. : 200 W**
- **POIDS : 5,10 kg**
- **TAILLE : 350 X 185 X 185 mm**



REMARQUE : L'AVANT N'EST PAS AMOVIBLE. CETTE ILLUSTRATION A POUR BUT DE PRÉSENTER LA CONFIGURATION INTERNE DU HAUT-PARLEUR. N'ESSAYEZ PAS DE RETIRER LA GRILLE AVANT. VOUS RISQUERIEZ D'ENDOMMAGER VOTRE HAUT-PARLEUR ACTIF.

# DÉPANNAGE

PROBLÈME	CAUSE	ACTION
<b>LE STANMORE BLUETOOTH NE S'ALLUME PAS</b>	Le haut-parleur n'est pas connecté au secteur.	Vérifier que le STANMORE BLUETOOTH est branché dans une prise murale CA qui fonctionne, voir page <b>009</b> .
<b>IL N'Y A PAS DE SON</b>	La sortie sélectionnée pour la source audio n'est pas la bonne.	Changer la source audio sélectionnée, voir page <b>018</b> .
	La source audio n'est pas connectée par Bluetooth ou câble.	Connecter la source audio au haut-parleur, voir <b>012</b> ou <b>015</b> .
	Le volume est réglé trop bas soit sur la source audio, soit sur le STANMORE BLUETOOTH.	Augmenter légèrement le volume de votre source audio, puis augmenter légèrement le volume du haut-parleur, voir <b>019</b> .
<b>LE VOLUME EST TROP FAIBLE</b>	Le câble audio n'est pas branché correctement.	Vérifier que le câble audio est correctement connecté, voir page <b>015</b> .
	Le volume est réglé trop bas soit sur la source audio, soit sur le STANMORE BLUETOOTH.	Augmenter légèrement le volume de votre source audio, puis augmenter légèrement le volume du haut-parleur, voir <b>019</b> .
<b>IL Y A UN GRÉSILLEMENT</b>	L'amplificateur se coupe lorsqu'il est déchargé.	Diminuer le volume sur la source audio.  Diminuer le volume ou l'amplification des basses sur le STANMORE BLUETOOTH, voir page <b>019</b> .

# DÉPANNAGE

PROBLÈME	CAUSE	ACTION
<b>LE SON EST DÉFORMÉ</b>	Le volume est trop élevé sur la source audio.	Baisser le volume de lecture sur la source audio.
	Le fichier son (mp3) est de mauvaise qualité.	Essayer un autre fichier son (mp3) ou un autre lecteur de musique.
	Le volume est trop élevé sur le STANMORE BLUETOOTH.	Diminuer le volume sur le STANMORE BLUETOOTH, voir page <b>019</b> .
	Trop de basses/aigus sur le haut-parleur.	Diminuer les basses ou les aigus sur le STANMORE BLUETOOTH, voir page <b>019</b> .
<b>PERFORMANCE INÉGALE</b>	Interférence provenant d'un appareil électronique.	Déplacer le STANMORE BLUETOOTH.
		Éteindre ou déplacer les appareils électroniques pouvant causer des interférences.
<b>CONNEXION OU ASSOCIATION AVEC UN APPAREIL BLUETOOTH IMPOSSIBLE</b>	Les deux appareils Bluetooth sont trop éloignés.	Rapprocher les appareils de manière à ce que moins de 10 mètres les séparent, sans obstacles tels que des murs ou des portes.
	Le Bluetooth n'est pas activé sur votre appareil.	Vérifier que le Bluetooth est activé sur votre appareil.
	L'association a été interrompue après un délai.	Lorsque le bouton d'association est enclenché, le STANMORE BLUETOOTH cherche les appareils pendant 3 minutes, voir page <b>012</b> .

# DÉPANNAGE

PROBLÈME	CAUSE	ACTION
<b>CONNEXION OU ASSOCIATION AVEC UN APPAREIL BLUETOOTH IMPOSSIBLE</b>	Votre dispositif demande un code PIN.	Dans la plupart des cas, vous n'avez pas besoin de saisir le code PIN (mot de passe) lorsque vous connectez l'appareil bluetooth au STANMORE BLUETOOTH.
	Votre appareil assure uniquement la fonction hf (mains libres) Bluetooth.	Si la fenêtre de saisie du code PIN s'affiche, utiliser le code 0000.  Le haut-parleur ne parvient pas à se connecter à l'aide de la fonction zone HF (mains libres) Bluetooth. Essayer plutôt de connecter l'appareil à l'aide du cordon spirale inclus, voir page <b>015</b> .
<b>LA CONNEXION BLUETOOTH S'INTERROMPT</b>	Les deux appareils Bluetooth sont trop éloignés ou la connexion est affectée par des obstacles.	Rapprocher les appareils de manière à ce que moins de 10 mètres les séparent, sans obstacles tels que des murs ou des portes.
	Le STANMORE BLUETOOTH est entouré d'un champ électrique puissant.	Des objets tels que les fours micro-ondes, les adaptateurs de réseau sans fil, les lumières fluorescentes et les cuisinières à gaz utilisent la même gamme de fréquences que l'appareil Bluetooth. Cela pourrait entraîner des perturbations électriques.



## REMARQUES :

LES APPAREILS BLUETOOTH SONT SUSCEPTIBLES D'ENTRAÎNER DES DÉFAILLANCES TECHNIQUES OU LIÉES AU SON SELON L'UTILISATION, DANS LES CAS SUIVANTS :

- LORSQUE DES PARTIES DU CORPS SONT EN CONTACT AVEC LE SYSTÈME DE RÉCEPTION/ TRANSMISSION DE L'APPAREIL BLUETOOTH OU DU STANMORE BLUETOOTH.
- VARIATIONS ÉLECTRIQUES DUES À DES OBSTACLES TELS QUE DES MURS, DES ANGLES, ETC.
- EXPOSITION À DES PERTURBATIONS ÉLECTRIQUES PROVENANT D'APPAREILS ÉQUIPÉS DE LA MÊME BANDE DE FRÉQUENCE, TELS QUE DES ÉQUIPEMENTS MÉDICAUX, LES FOURS MICRO-ONDES ET LES RÉSEAUX SANS FIL.

CET APPAREIL SANS FIL EST SUSCEPTIBLE D'ENTRAÎNER DES PERTURBATIONS ÉLECTRIQUES PENDANT SON UTILISATION.

[WWW.MARSHALLHEADPHONES.COM](http://WWW.MARSHALLHEADPHONES.COM)