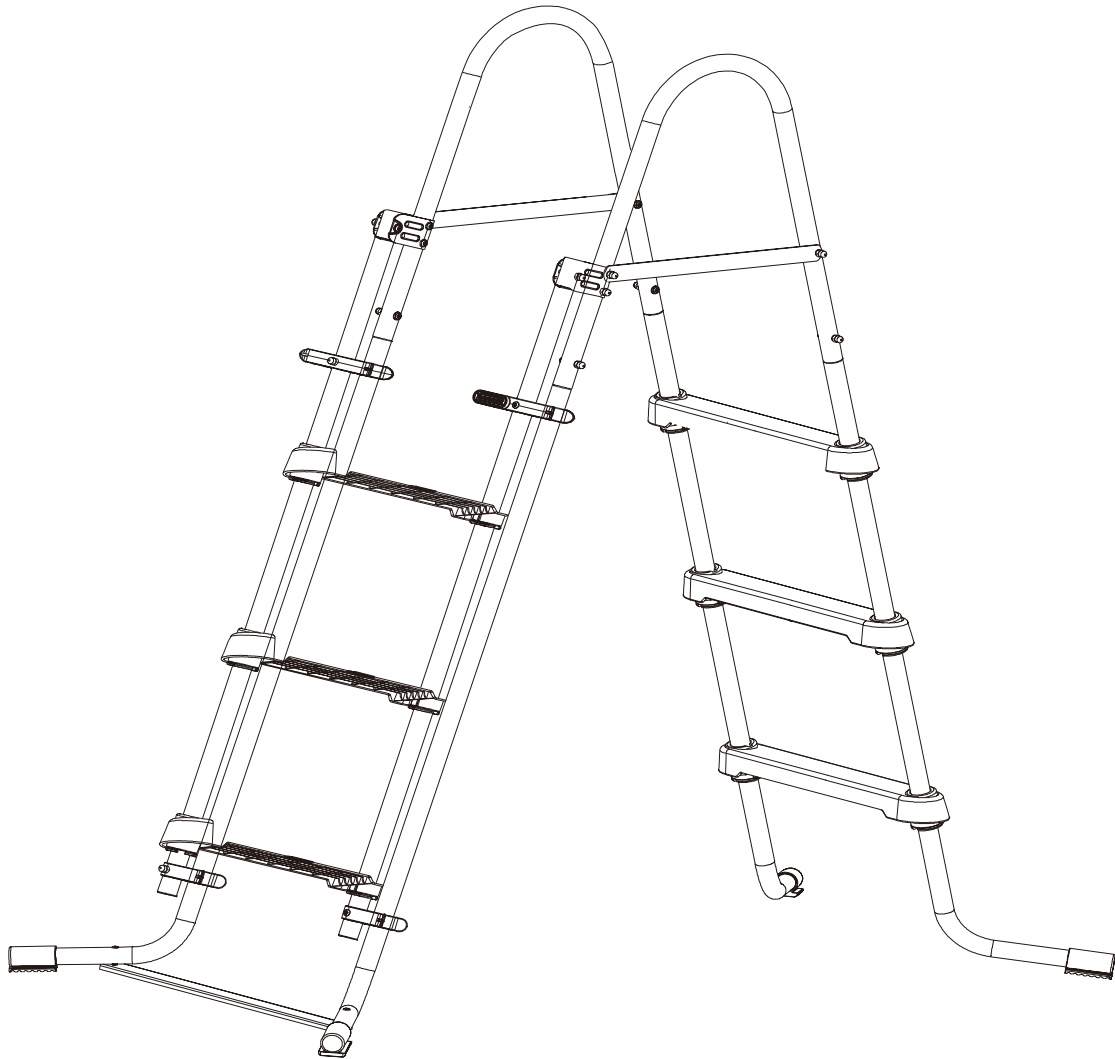


SUMMER WAVES® POOLLEITER

FÜR AUFSTELLSWIMMINGPOOLS

Modelle 0,91 m (36")/1,07 m (42")/1,22 m (48")/1,32 m (52")



LESEN SIE DIESE ANLEITUNG DURCH UND HEBEN SIE SIE ZUM NACHLESEN AUF

Sollten Sie mit Ihrem Polygroup®-Produkt auf Probleme stoßen, dann bringen Sie es nicht zum Kaufort zurück. Alle Garantieansprüche müssen direkt bei Polygroup® geltend gemacht werden. Bevor Sie den Kundendienst kontaktieren, schlagen Sie bitte zuerst in der Aufbauanleitung unter den Hinweisen zur Fehlersuche nach, oder prüfen Sie die FAQs (Häufig gestellte Fragen) auf www.Polygroup.com. Bitte beachten Sie auch die Anleitungsvideos zum Aufbau auf www.Polygroup.com/video. Wenn Sie das Problem immer noch nicht lösen können, richten Sie sich bitte an den Polygroup®-Kundendienst bei Appendix. Halten Sie den Produktnamen und Ihren Kassenbeleg bereit. Unser Kundendienstmitarbeiter wird Ihnen bei der Behebung des Problems behilflich sein. Sie werden möglicherweise gebeten, das Produkt oder Teile davon zur Untersuchung und/oder Reparatur zurückzusenden. Senden Sie keine Produkte an Polygroup® zurück, ohne vorher eine Rücksendenummer erhalten zu haben.

INHALTSVERZEICHNIS

Warnungen	3 ~ 4
Wartung der Leiter.....	4
Lagerung der Leiter und Vorbereitung auf den Winter.....	4
Teileliste	5
Aufbauanleitung	6 ~ 10
Kundendienst-Kontakt.....	11

WICHTIGE SICHERHEITSHINWEISE

Beim Installieren und bei der Verwendung dieses Produktes sollten immer grundlegende Sicherheitsvorkehrungen befolgt werden, einschließlich der nachfolgenden:

LESEN UND BEFOLGEN SIE ALLE ANWEISUNGEN

Zum Nachlesen aufbewahren. Die Nichtbeachtung dieser Warnungen und Anweisungen kann beim Benutzer, insbesondere bei Kindern, zu schwerwiegenden Verletzungen oder Tod führen.



 ACHTUNG	
ERTRINKEN VERHINDERN Beaufsichtigen Sie Kinder zu jeder Zeit. Beachten Sie alle Sicherheitsregeln.	KOPFSPRÜNGE VERBOTEN! SPRINGEN VERBOTEN! Flaches Wasser - Sie können sich dauerhaft verletzen.

 WARNUNG	
NICHT AUF DER POOLWAND SITZEN ODER DARÜBER LEHNEN Sie könnten sich dauerhaft verletzen.	HÄNGENBLEIBEN VERMEIDEN Bleiben Sie von den Sauganschlüssen fern. Sie könnten ertrinken.

WARNUNG

Sehr wichtig

- **GEWICHTSOBERGRENZE FÜR DIE LEITER 150 kg**
- GELOCKERTE BAUTEILE KÖNNEN ZUM VERSAGEN DER LEITER FÜHREN
- Die Leiter wird ihre Funktion nicht erfüllen, wenn ihre Schrauben **6**, Unterlegscheiben **7**, Sicherungsscheiben **8** und Hutmuttern **9**, die die Haltegriffe an den Holmen fixieren, nicht richtig montiert sind.
- Die Leiter darf nicht für andere Zwecke verwendet werden.

ANMERKUNG: Zusätzliche Sicherheitsinformationen sind in jede Sprosse eingepreßt. Bitte nehmen Sie sich etwas Zeit, um sich mit diesen Hinweisen vertraut zu machen.

Benötigte Werkzeuge:

1. Kreuzschlitzschraubendreher
2. Kleiner verstellbarer Schraubenschlüssel

Leitergriff-Strebe

Um ein Hängenbleiben oder Ertrinken zu verhindern, schwimmen Sie nicht unter, hinter oder in der Nähe der Leiter. Keine Kopfsprünge oder andere Sprünge von der Leiter machen! Flaches Wasser! Um die Gefahr von Verletzungen zu reduzieren, erlauben Sie Kindern nicht, dieses Produkt zu benutzen, wenn sie nicht die ganze Zeit beaufsichtigt werden.

Achtsamkeit an der Leiter

1. Die Leiter muss von einem Erwachsenen aufgebaut werden. Beim Auspacken der Teile und beim Zusammenbau ist Vorsicht geboten. Diese Leiter kann freiliegende und möglicherweise gefährliche scharfe Kanten oder Spitzen haben, die für die Funktion der Leiter notwendig sind.
2. Die Leiter muss auf einer festen Basis und gemäß den Anleitungen des Herstellers aufgestellt werden. Steigen Sie nur über die Poolleiter in und aus dem Pool.
3. Es darf sich jeweils nur eine Person auf der Leiter/Treppe befinden. Weisen Sie alle Benutzer an, nicht mit der Leiter zu schwingen, zu schaukeln, von der Leiter einen Kopfsprung zu machen oder zu springen.
4. Die Leiter muss gemäß den Anleitungen des Herstellers montiert und aufgestellt werden.
5. Entfernen Sie die Leiter, wenn Sie den Pool verlassen.
6. Passen Sie die Leiter an den Ein- und Ausgang des Pools an. Entfernen Sie alle Hindernisse rund um die Leiter, an denen sich barfußige Benutzer verletzen könnten.
7. Schwimmen Sie nicht um oder hinter der Leiter. Sie könnten hängen bleiben.
8. Prüfen Sie regelmäßig die Muttern und Bolzen der Leiter.
9. Diese Leiter wurde für eine bestimmte Poolwandhöhe und/oder ein Pooldeck entwickelt und hergestellt.
10. Sie sollten beim Betreten/Verlassen des Pools immer der Leiter zugewandt sein.
11. Um zu verhindern, dass Sie hängen bleiben oder ertrinken, schwimmen Sie nicht durch, hinter oder um die Leiter herum.
12. Entfernen und verstauen Sie die Leiter auf sichere Weise, wenn der Pool nicht benutzt wird.

Gefahr des Ertrinkens

1. Sorgen Sie dafür, dass Kinder den Pool niemals ohne Beaufsichtigung betreten, indem Sie einen Zaun oder andere zugelassene Barrieren um den ganzen Pool herum aufstellen. Staatliche oder kommunale Gesetze und Regelungen können eine Umzäunung oder andere zugelassene Barrieren vorschreiben. Erkundigen Sie

sich nach den staatlichen oder kommunalen Gesetzen, bevor Sie den Pool aufbauen.

2. Stellen Sie die Poolleiter weg, bevor Sie sich vom Pool entfernen. Kinder im Alter von 2 Jahren sind schon Poolleitern hochgeklettert und ertrunken.
3. Spielzeuge, Stühle, Tische oder ähnliche Dinge, an denen kleine Kinder hochklettern könnten, sollten mindestens 120 cm (4") vom Pool entfernt sein. Lassen Sie nach dem Baden keine Spielsachen im Pool zurück, denn Spielsachen und ähnliche Gegenstände könnten Kinder an den Pool locken.
4. Stellen Sie Möbel (wie z.B. Tische und Stühle) weit weg vom Pool, damit Kinder nicht darauf klettern und somit den Pool erreichen können.

Erste Hilfe

1. Halten Sie ein funktionierendes Telefon und eine Liste mit Notfallnummern in Poolnähe parat.
2. Belegen Sie einen Kurs in Herz-Lungen-Wiederbelebung (CPR). Bei einem Notfall kann der sofortige Einsatz von Wiederbelebungsmaßnahmen Leben retten.

Besondere Sicherheitswarnungen

1. Springen (Kopfsprung oder mit den Füßen voran) oder rutschen Sie niemals in den Pool.
2. Die Aufsicht eines Erwachsenen ist immer erforderlich.
3. Eltern sollten Wiederbelebungsmaßnahmen erlernen.
4. Halten Sie den Poolbereich frei von zerbrechlichen Objekten.
5. Nicht an einem Deck oder einer anderen Oberfläche, auf gleicher Höhe, über oder leicht unter dem oberen Rahmen des Pools anbringen.
6. Erlauben Sie nicht, dass Personen vom oberen Rahmen des Pools springen, darauf klettern, sitzen oder stehen.
7. Bringen Sie eine Poolleiter oder Treppe zum Betreten und Verlassen des Pools an.
8. Unterweisen Sie die Benutzer des Pools in den sachgemäßen Gebrauch aller Poolleitern und Treppen.
9. Steigen Sie der Leiter zugewandt nach oben oder unten.
10. Prüfen Sie regelmäßig alle Muttern und Bolzen, um sicherzustellen, dass die Leiter gut befestigt ist.

Verantwortung des Aufbauers

Alle Komponenten sollten so positioniert werden, dass sie nicht von kleinen Kindern als Einstiegshilfe in den Pool verwendet werden können. (Siehe Barriere-Code für private Swimmingpools, Whirlpools und Jacuzzis)

WARTUNG DER LEITER

1. Halten Sie die Leitersprossen sauber und frei von Schlamm, auf dem der Benutzer abrutschen könnte.
2. Ziehen Sie die Befestigungselemente der Leiter regelmäßig fest. GELOCKERTE BEFESTIGUNGSELEMENTE FÜHREN ZUM ZUSAMMENBRECHEN DER LEITER.

LAGERUNG DER LEITER UND AUFBEWAHRUNG IM WINTER















Vorbereitung Ihrer Leiter für den Winter








Nach der Benutzung können Sie Ihre Leiter ganz einfach entleeren und an einem sicheren Ort aufbewahren. Einige Leiterbesitzer lassen ihre Leiter jedoch das ganze Jahr über stehen. In kalten Regionen, in denen die Temperaturen unter den Gefrierpunkt fallen, könnte Ihre Leiter beschädigt werden. Wir empfehlen Ihnen daher, die Leiter zu demontieren und sachgemäß zu lagern, wenn die Temperatur unter 0 °C (32 °F) fällt.

- Entfernen Sie die Leiter vom Pool.
- Reinigen Sie die Leiter mit Wasser und einem neutralen Reinigungsmittel.
- Entfernen Sie die Leiter vorsichtig, indem Sie die Schritte zum Aufstellen in umgekehrter Reihenfolge ausführen, um Beschädigungen, Brüche oder Verformungen zu vermeiden.
- Achten Sie darauf, alle Teile vor dem Einlagern zu reinigen und zu trocknen.
- Folgen Sie zum Aufstellen der Leiter den Anleitungen; lesen Sie die Tipps und Sicherheitshinweise einschließlich dieser Aufbauanleitung.

TEILELISTE

- DIESE LEITER WURDE FÜR EINE BESTIMMTE POOLWANDHÖHE ENTWICKELT UND HERGESTELLT.
- ENTFERNEN UND SICHERN SIE DIE LEITER, WENN DER POOL NICHT BENUTZT WIRD.

Element	Beschreibung	0,91 m (36") Poolwandhöhe		1,07 m (42") Poolwandhöhe		1,22 m (48") Poolwandhöhe		1,32 m (52") Poolwandhöhe	
		Teile-Nr.	Menge	Teile-Nr.	Menge	Teile-Nr.	Menge	Teile-Nr.	Menge
1 	Leiterholm	P5901512320W	2	P5901512520W	2	P5901514270W	2	P5901515270W	2
		P5901512320E	2	P5901512520E	2	P5901514270E	2	P5901515270E	2
		P59015123206	2	P59015125206	2	P59015142706	2	P59015152706	2
2 	Haltegriff	P5911011200W	2	P5911011200W	2	P5911011200W	2	P5911011200W	2
		P5911011200E	2	P5911011200E	2	P5911011200E	2	P5911011200E	2
		P59110112006	2	P59110112006	2	P59110112006	2	P59110112006	2
3 	Leitersprosse	P59PF5660B01	6	P59PF5660B01	6	P59PF5660B01	8	P59PF5660B01	8
		P59PF5660W05	6	P59PF5660W05	6	P59PF5660W05	8	P59PF5660W05	8
		P59PF5660E06	6	P59PF5660E06	6	P59PF5660E06	8	P59PF5660E06	8
4 	Endkappe	P59PF0090B01	4	P59PF0090B01	4	P59PF0090B01	4	P59PF0090B01	4
		P59PF0090W05	4	P59PF0090W05	4	P59PF0090W05	4	P59PF0090W05	4
		P59PF0090W05	4	P59PF0090W05	4	P59PF0090W05	4	P59PF0090W05	4
5 	Sprossencclip	P59PF0070B01	13	P59PF0070B01	13	P59PF0070B01	18	P59PF0070B01	18
		P59PF0070W05	13	P59PF0070W05	13	P59PF0070W05	18	P59PF0070W05	18
		P59PF0070W05	13	P59PF0070W05	13	P59PF0070W05	18	P59PF0070W05	18
6 	Metallgewindeschraube A (L = 35 mm)	P5911600350A	8	P5911600350A	8	P5911600350A	8	P5911600350A	8
		P5911600350A	8	P5911600350A	8	P5911600350A	8	P5911600350A	8
		P5911600350A	8	P5911600350A	8	P5911600350A	8	P5911600350A	8
7 	Unterlegscheibe (Metall)	P5942M60000A	10	P5942M60000A	10	P5942M60000A	10	P5942M60000A	10
		P5942M60000A	10	P5942M60000A	10	P5942M60000A	10	P5942M60000A	10
		P5942M60000A	10	P5942M60000A	10	P5942M60000A	10	P5942M60000A	10
8 	Sicherungsscheibe	P5943M60000A	12	P5943M60000A	12	P5943M60000A	12	P5943M60000A	12
		P5943M60000A	12	P5943M60000A	12	P5943M60000A	12	P5943M60000A	12
		P5943M60000A	12	P5943M60000A	12	P5943M60000A	12	P5943M60000A	12
9 	Hutmutter	P59231M6000A	16	P59231M6000A	16	P59231M6000A	16	P59231M6000A	16
		P59231M6000A	16	P59231M6000A	16	P59231M6000A	16	P59231M6000A	16
		P59231M6000A	16	P59231M6000A	16	P59231M6000A	16	P59231M6000A	16
10 	Leiterstrebe mit Sicherheitsetikett	P5942003661W	2	P5942003661W	2	P5942003661W	2	P5942003661W	2
		P5942003661E	2	P5942003661E	2	P5942003661E	2	P5942003661E	2
		P59420036616	2	P59420036616	2	P59420036616	2	P59420036616	2
11 	Metallgewindeschraube (L = 40 mm)	P5911600400A	8	P5911600400A	8	P5911600400A	8	P5911600400A	8
		P5911600400A	8	P5911600400A	8	P5911600400A	8	P5911600400A	8
		P5911600400A	8	P5911600400A	8	P5911600400A	8	P5911600400A	8
12 	Leiterscharnier	P5992001753W	2	P5992001753W	2	P5992001753W	2	P5992001753W	2
		P5992001753E	2	P5992001753E	2	P5992001753E	2	P5992001753E	2
		P59920017536	2	P59920017536	2	P59920017536	2	P59920017536	2
13 	Gerader Leiterholm	P5961510420W	2	P5961510360W	2	P5961512160W	2	P5961513300W	2
		P5961510420E	2	P5961510360E	2	P5961512160E	2	P5961513300E	2
		P59615104206	2	P59615103606	2	P59615121606	2	P59615133006	2
14 	Drehbare Leiterklemme mit Knopf	P59PF4461B01	1	P59PF4461B01	1	P59PF4461B01	1	P59PF4461B01	1
		P59PF4461W05	1	P59PF4461W05	1	P59PF4461W05	1	P59PF4461W05	1
		P59PF4461W05	1	P59PF4461W05	1	P59PF4461W05	1	P59PF4461W05	1

Element	Beschreibung	0,91 m (36") Poolwandhöhe		1,07 m (42") Poolwandhöhe		1,22 m (48") Poolwandhöhe		1,32 m (52") Poolwandhöhe	
		Teile-Nr.	Menge	Teile-Nr.	Menge	Teile-Nr.	Menge	Teile-Nr.	Menge
15 	Drehbare Leiterklemme	P59PF4460B01	1	P59PF4460B01	1	P59PF4460B01	1	P59PF4460B01	1
		P59PF4460W05	1	P59PF4460W05	1	P59PF4460W05	1	P59PF4460W05	1
		P59PF4460W05	1	P59PF4460W05	1	P59PF4460W05	1	P59PF4460W05	1
16 	Sechskantmutter	P59211M6000A	2	P59211M6000A	2	P59211M6000A	2	P59211M6000A	2
		P59211M6000A	2	P59211M6000A	2	P59211M6000A	2	P59211M6000A	2
		P59211M6000A	2	P59211M6000A	2	P59211M6000A	2	P59211M6000A	2
17 	Leiterfußleiste	P59A2005204W	1	P59A2005204W	1	P59A2005204W	1	P59A2005204W	1
		P59A2005204E	1	P59A2005204E	1	P59A2005204E	1	P59A2005204E	1
		P59A20052046	1	P59A20052046	1	P59A20052046	1	P59A20052046	1
18 	Metallgewindeschraube C (L = 45 mm)	P5911600450A	2	P5911600450A	2	P5911600450A	2	P5911600450A	2
		P5911600450A	2	P5911600450A	2	P5911600450A	2	P5911600450A	2
		P5911600450A	2	P5911600450A	2	P5911600450A	2	P5911600450A	2
19 	Einfacher Leiterholm	P5911512320W	2	P5911512520W	2	P5911514270W	2	P5911600450A	2
		P5911512320E	2	P5911512520E	2	P5911514270E	2	P5911515270E	2
		P59115123206	2	P59115125206	2	P59115142706	2	P59115152706	2
20 	Kunststoff-Unterlegscheibe	P59PF4490P01	4	P59PF4490P01	4	P59PF4490P01	4	P59PF4490P01	4
		P59PF4490P01	4	P59PF4490P01	4	P59PF4490P01	4	P59PF4490P01	4
		P59PF4490P01	4	P59PF4490P01	4	P59PF4490P01	4	P59PF4490P01	4
21 	Unterer Sprossenclip	P59PF4500B01	2	P59PF4500B01	2	P59PF4500B01	2	P59PF4500B01	2
		P59PF4500W05	2	P59PF4500W05	2	P59PF4500W05	2	P59PF4500W05	2
		P59PF4500B01	2	P59PF4500B01	2	P59PF4500B01	2	P59PF4500B01	2

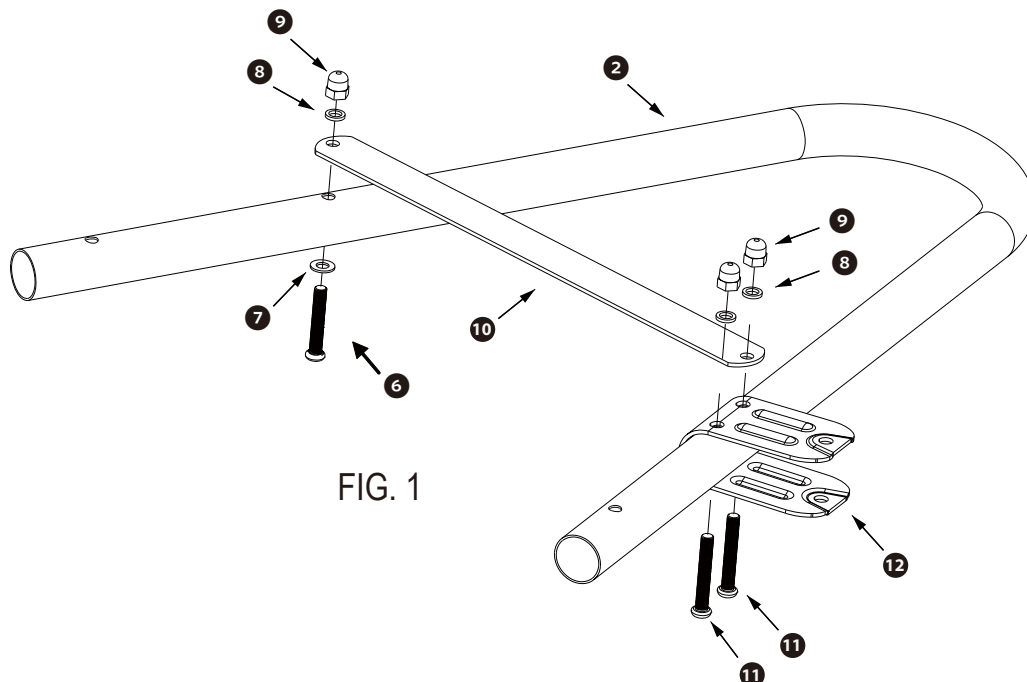
AUFBAUANLEITUNG

- Um die Montage der Leitergriffe vorzubereiten (siehe Abb. 1), sollten die Metallgewindeschrauben ① von der Innenseite des Leiterscharniers ② und dann durch den Leitergriff ② gesteckt werden und an der Außenseite der Leiterstrebe mit dem Sicherheitsetikett ⑩ austreten. Achten Sie darauf, dass das englische Warnetikett an beiden Griffabschnitten nach außen zeigt. Installieren Sie die Sicherungsscheibe ③ und schrauben Sie die Hutmutter ⑨ auf, bis die Leiterstrebe fest am Griff anliegt.
- Die Metallgewindeschrauben ⑥ sollten von der Innenseite des Leitergriffs ② und durch den Leitergriff installiert werden. Befestigen Sie die Unterlegscheibe ⑦, die Sicherungsscheibe ⑧ und schrauben Sie die Hutmutter ⑨ auf, bis die Leiterstrebe ⑩ fest am Leitergriff anliegt. (Siehe Abb. 1)
- Um die Montage der Leiterholme (siehe Abb. 2) vorzubereiten, beginnen Sie mit einem „R“ Leiterholm-Abschnitt. Öffnen Sie vorsichtig einen Sprossenclip ⑤ von der Seite, und zwar nur so weit, dass Sie den Clip über den oberen Abschnitt des Leiterholms ① und von der Oberseite des Holms nach unten bis zum tiefsten Abschnitt schieben können, wie in Abbildung 2 gezeigt. Die Rippe am Sprossenclip sollte sich an der Innenseite des Holms befinden, wie in Abbildung 2 gezeigt. Wiederholen Sie die gleichen Schritte, um den „L“ Leiterholm-Abschnitt zusammenzubauen.
- Schieben Sie eine Leitersprosse ③ über beide Holme nach unten. Stellen Sie sicher, dass die Seite der Arretierung, die mit einem „R“ gekennzeichnet ist, sich am rechten Holm befindet. Schieben Sie die Arretierung nach unten, bis die Sprossenclips in der Unterseite der Arretierung stecken und die Rippen an der Innenseite der Clips einrasten. Die Sprossenclips sollten sich in dem hierfür vorgesehenen Abschnitt des Leiterholms befinden, während Sie die Sprossen darüber schieben. Die Sprossenclips sollten bündig mit der Unterseite der Sprosse abschließen. (Siehe Abb. 3)
- Zur Vorbereitung der Montage der klappbaren Leiterholme (siehe Abb. 4) beginnen Sie mit einem geraden Leiterholm ⑬. Öffnen Sie vorsichtig einen Sprossenclip ⑤ von der Seite, und zwar nur so weit, dass Sie den Clip über den oberen Abschnitt des geraden Leiterholms ⑬ und von oben vom Holm nach unten bis zum tiefsten Abschnitt schieben können, wie in Abbildung 4 gezeigt. Die Rippe an der Sprossenklammer sollte sich an der Innenseite des Holms befinden, wie in Abbildung 4 gezeigt. Wiederholen Sie die gleichen Schritte, um einen weiteren geraden Leiterholm-Abschnitt zusammenzubauen.
- Schieben Sie eine Leitersprosse ③ über die beiden geraden Holme nach unten. Schieben Sie die Sprosse nach unten, bis die Sprossenclips ⑤ in der Unterseite der Arretierung stecken und die Rippen an der Innenseite der Clips einrasten. Die Sprossenclips sollten sich in dem hierfür vorgesehenen Abschnitt des Leiterholms befinden, während Sie die Sprossen darüber schieben. Die Sprossenclips sollten bündig mit der Unterseite der Sprosse abschließen, wie in Abbildung 5 gezeigt.
- Platzieren Sie die drehbare Leiterklemme mit Knopf ⑭ an der obersten Sprosse des geraden Leiterholms, wie in Abbildung 4 gezeigt. Der Knopf sollte nach außen zeigend angebracht werden und die Arretierung sollte nach vorne zeigen. Die drehbare Leiterklemme ⑮ ist an der

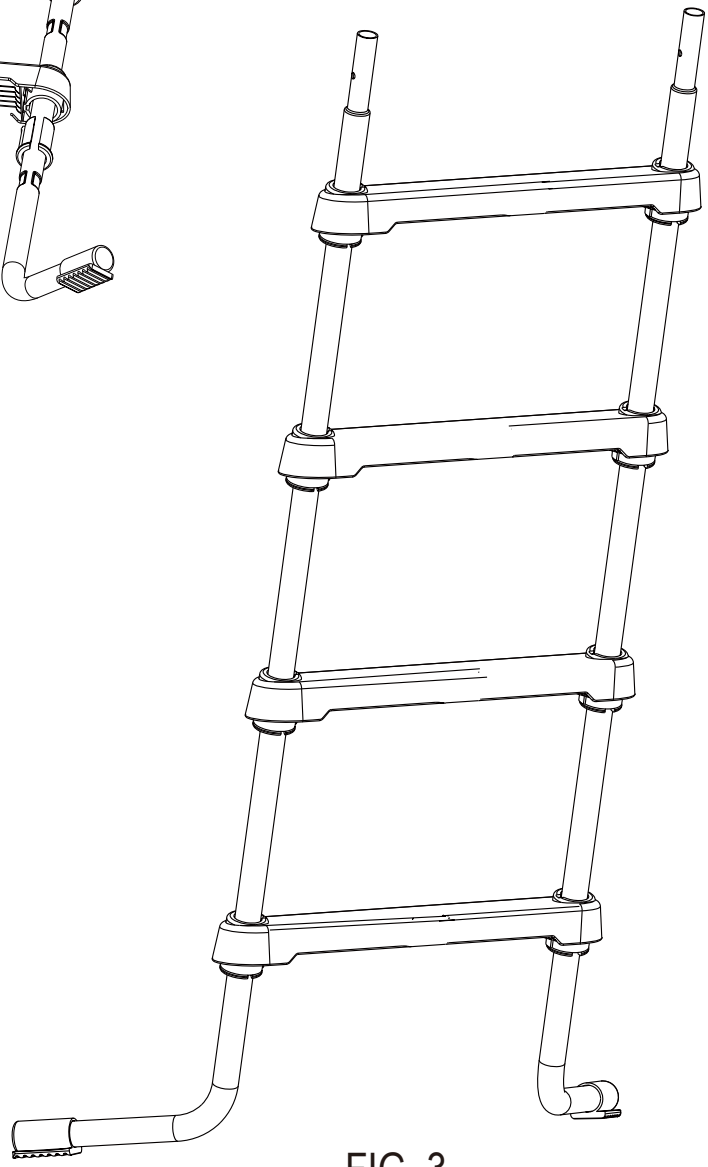
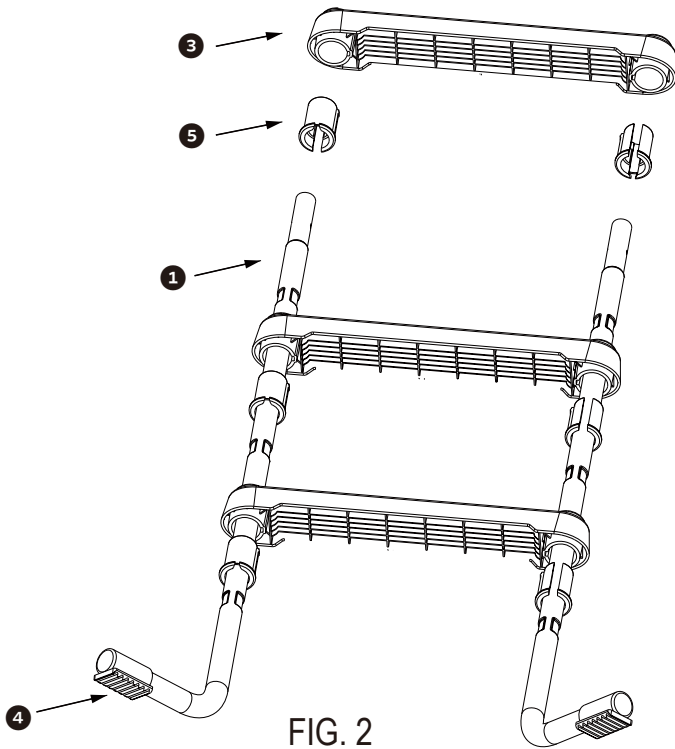
- anderen Seite des geraden Leiterholms befestigt, wie in Abbildung 4 gezeigt. Die kleine Klemme sollte nach vorne zeigen.
8. Die Metallgewindeschrauben 11 sollten von der Innenseite des geraden Leiterholms 13 befestigt werden. Schrauben Sie die Hutmutter 9 auf, bis die drehbare Leiterklemme fest am geraden Leiterholm anliegt. (Siehe Abb. 5)
 9. Platzieren Sie die unteren Leiterclips 21 an der Unterseite des geraden Leiterholms, wie in Abbildung 4 gezeigt. Die Metallgewindeschrauben 11 sollten von der Innenseite des geraden Leiterholms 13 befestigt werden. Schrauben Sie die Hutmutter 9 auf, bis die unteren Leiterclips fest am geraden Leiterholm anliegen (Siehe Abb. 4)
 10. Stellen Sie die Leiterholm-Einheit aufrecht hin, mit den Standfüßen nach außen zeigend, wie in Abbildung 6 gezeigt. Platzieren Sie die Leitergriffe mit den Streben an der Außenseite der Leiter auf die beiden Leiterholmabschnitte.
 11. Stellen Sie sicher, dass alle Sprossen jetzt eben sind (parallel zum Boden). Wenn ein Abschnitt anders ist, heben Sie die Griffe an und drehen Sie den Leiterholmabschnitt um. Setzen Sie die Griffe wieder auf und drücken Sie sie fest nach unten.
 12. Stecken Sie von der Innenseite des Leitergriffs 2 die zwei Metallgewindeschrauben 6 durch die Unterlegscheiben 7, dann durch den Leitergriff und befestigen Sie diese mithilfe der zwei Sicherungsscheiben 8 und der Hutmuttern 9. (Siehe Abb. 6)
 13. Stellen Sie den linken und rechten einfachen Leiterholm 19 aufrecht hin, mit den Standfüßen nach außen zeigend, wie in Abbildung 6 gezeigt.
 14. Stecken Sie die zwei Metallgewindeschrauben 6 von der Innenseite des Leitergriffs 2 durch die Unterlegscheiben 7, dann durch den Leitergriff und befestigen Sie diese mithilfe der zwei Sicherungsscheiben 8 und der Hutmuttern 9. (Siehe Abb. 6)
 15. Platzieren Sie die Fußleiste der Leiter 17 unter die einfachen Leiterholme 19, wie in Abbildung 6 gezeigt.
 16. Stecken Sie die zwei Metallgewindeschrauben 6 von der Oberseite der einfachen Leiterholme 19 durch die Unterlegscheiben 7 dann durch den Leitergriff und befestigen Sie diese mithilfe der Sechskantmutter 16, wie in Abbildung 6 gezeigt.
 17. Setzen Sie die klappbaren Leiterholme auf das Leiterscharnier 12 und befestigen Sie die einfachen Leiterholme mit der drehbaren Leiterklemme mit Knopf 14 und der drehbaren Leiterklemme 15, wie in Abbildung 6 gezeigt. Stecken Sie ein Kunststoff-Unterlegscheibe 20 in jede Vertiefung zwischen dem Leiterscharnier und dem geraden Leiterholm.
 18. Stecken Sie die Metallgewindeschrauben 18 von der Innenseite des Leiterscharniers durch die Kunststoff-Unterlegscheibe 20, dann durch den geraden Leiterholm und befestigen Sie diese mithilfe der Sicherungsscheiben 8 und der Hutmutter 9. (Siehe Abb. 8)
 19. Die klappbare Leitereinheit sollte außerhalb des Pools platziert werden. Stellen Sie sicher, dass die Leiterriegel an den Leiterklemmen 14 befestigt sind, wenn die Leiter benutzt wird. (Siehe Abb. 7)
 20. Wenn die Leiter nicht benutzt wird, klappen Sie die klappbare Leitereinheit nach oben, bis die drehbaren Leiterklemmen mit einem hörbaren Klickgeräusch am Leitergriff einrasten. (Siehe Abb. 8)
 21. Um die Leiter zu benutzen, drücken Sie den Knopf der drehbaren Leiterklemme mit Knopf 14 und klappen Sie die Leiter in die Gebrauchsposition, wie in Abbildung 7 gezeigt.

ANMERKUNG: DIESER SCHRITT IST SEHR WICHTIG, DENN ER SORGT DAFÜR, DASS DIE GRIFFE SICH NICHT VON DEN HOLMEN LÖSEN. DIE LEITER WIRD NICHT HALTEN, WENN DIE SCHRAUBEN NICHT KORREKT BEFESTIGT SIND!

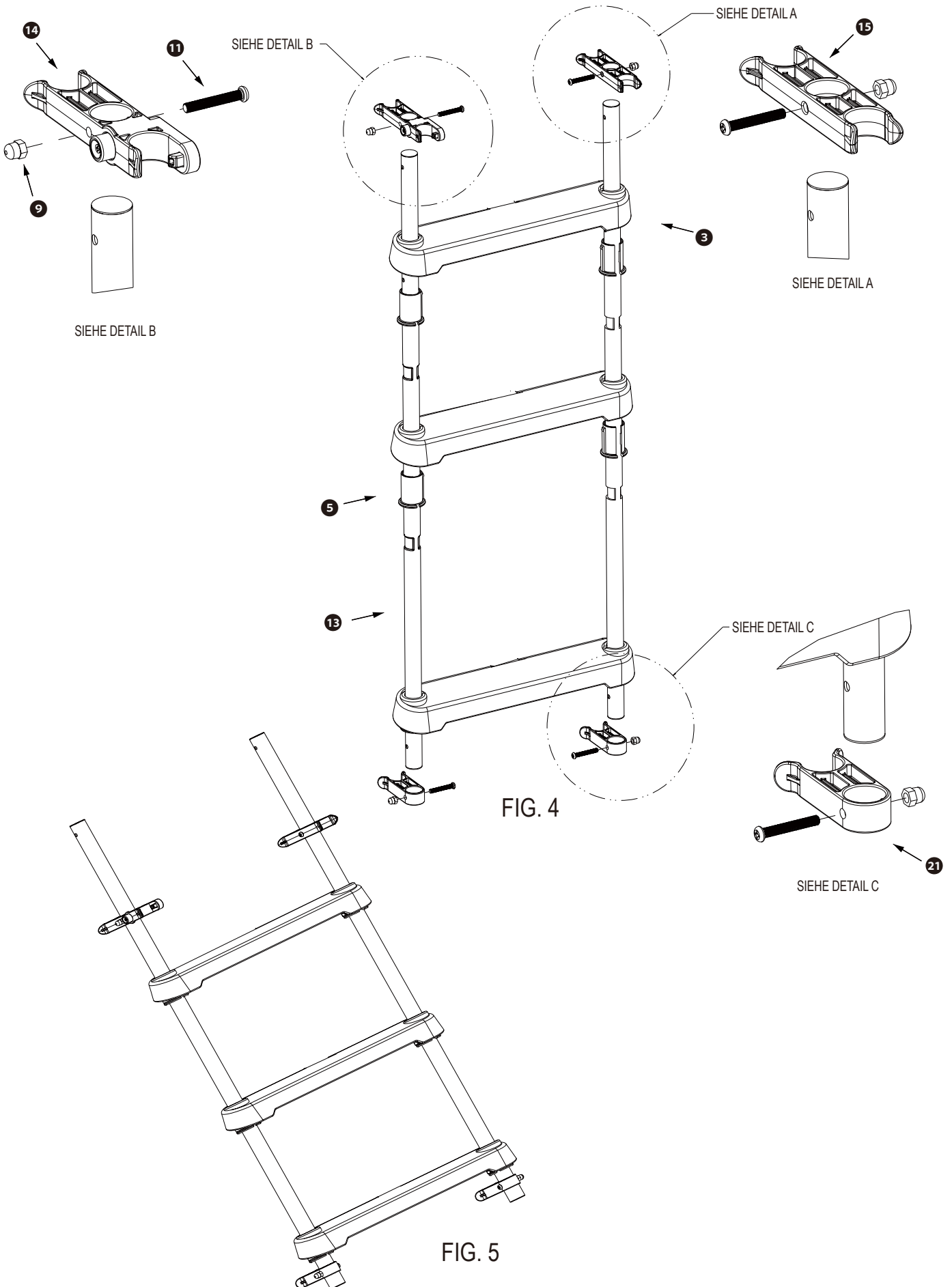
MONTAGE DER LEITERGRIFFE



MONTAGE DER LEITERHOLME



MONTAGE DER KLAPPBAREN LEITERHOLME



MONTAGE DER GESAMTEN LEITER

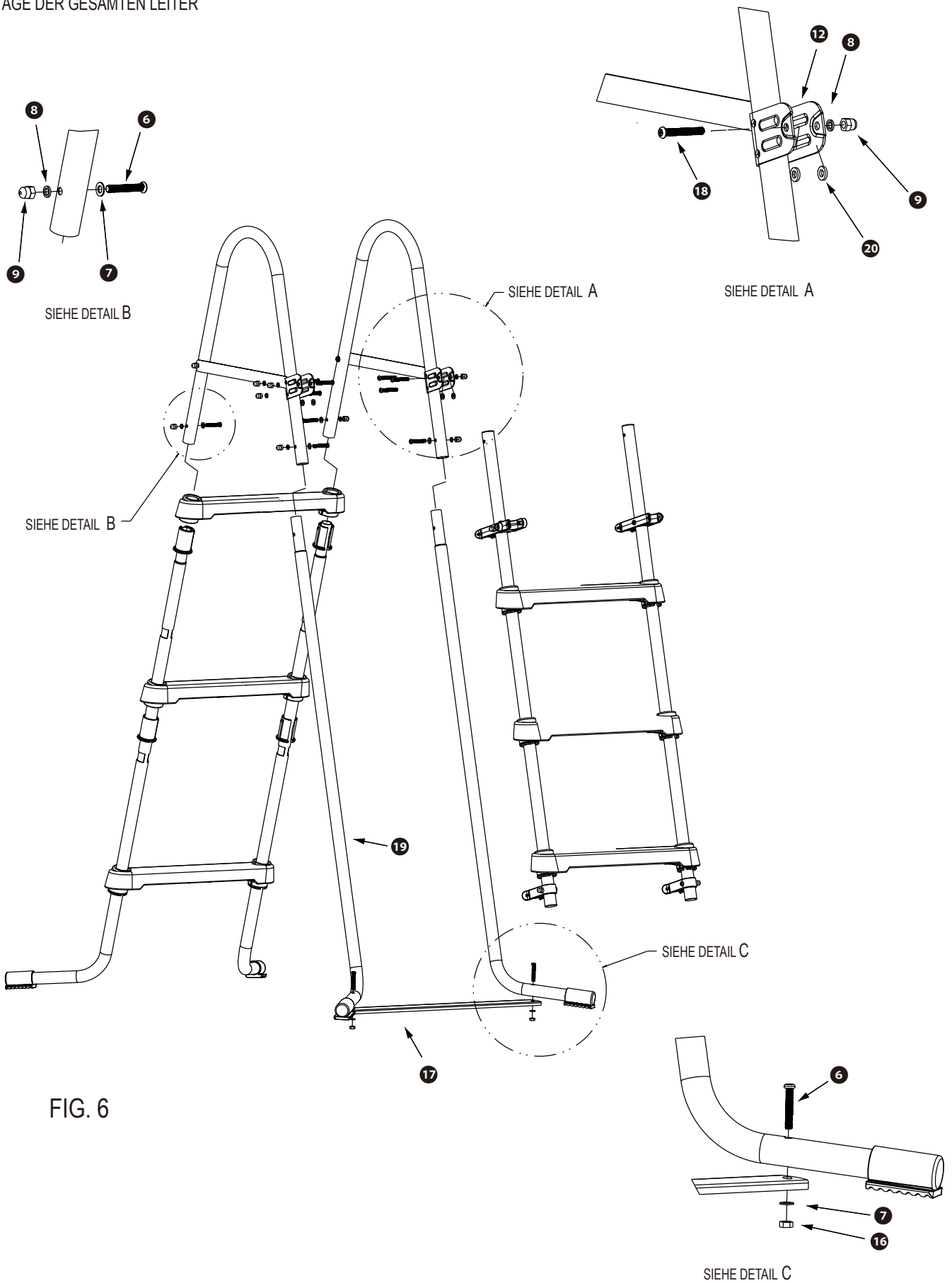
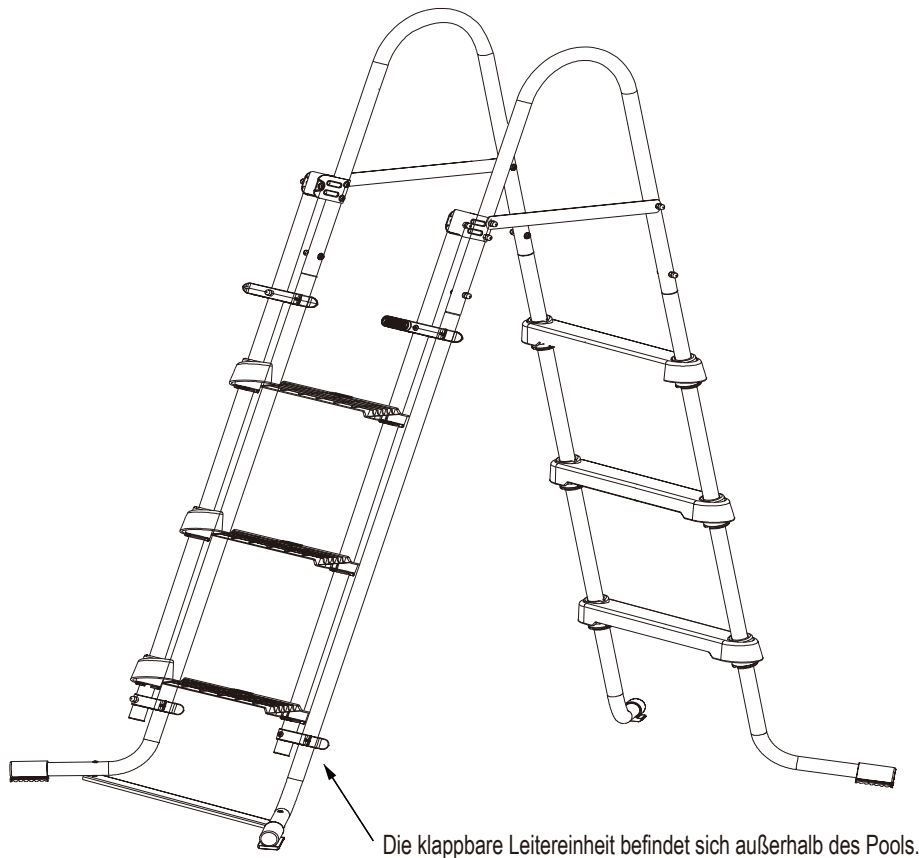


FIG. 6

POOL WIRD BENUTZT



Die klappbare Leitereinheit befindet sich außerhalb des Pools.

POOL WIRD NICHT BENUTZT

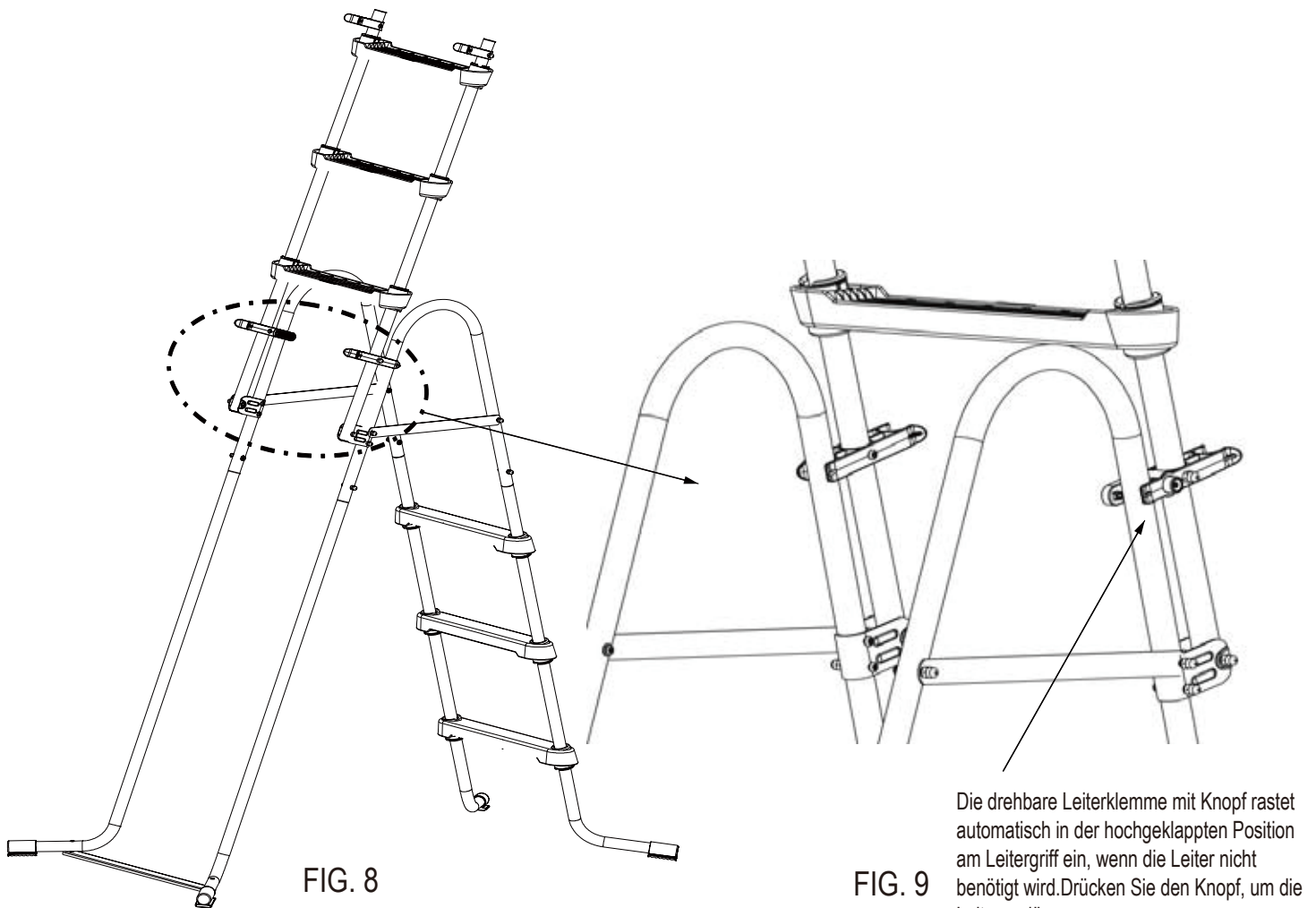


FIG. 8

FIG. 9

Die drehbare Leiterklemme mit Knopf rastet automatisch in der hochgeklappten Position am Leitergriff ein, wenn die Leiter nicht benötigt wird. Drücken Sie den Knopf, um die Leiter zu lösen.

KONTAKT ZUM KUNDENDIENST

LÄNDER/REGIONEN	SERVICEZENTRUM STANDORT
Vereinigtes Königreich	<p>Telefon: 44(0) 1702208172</p> <p>Adresse: Geemac sales & Marketing Limited 12 Eldon Way Hockley Essex SS5 4AD</p>
Frankreich	<p>Telefon: 33(0) 969360535</p>
Spanien	<p>Telefon: 0902848775</p>
Italien	<p>Telefon: 0800788298</p> <p>Adresse: 12 Eldon Way Hockley Essex</p>
Deutschland	<p>Telefon: 49(0) 6218455210</p> <p>Adresse: Germany Sales & Service Office RMS GmbH Besselstr.25, 68219 Mannheim Service@rms-gruppe.de</p>
Australien und Inseln	<p>Telefon: 1800-451-190</p>
<p>Bitte besuchen Sie https://polygroup.zendesk.com/hc/en-US, um Antworten auf häufig gestellte Fragen zu finden.</p>	