

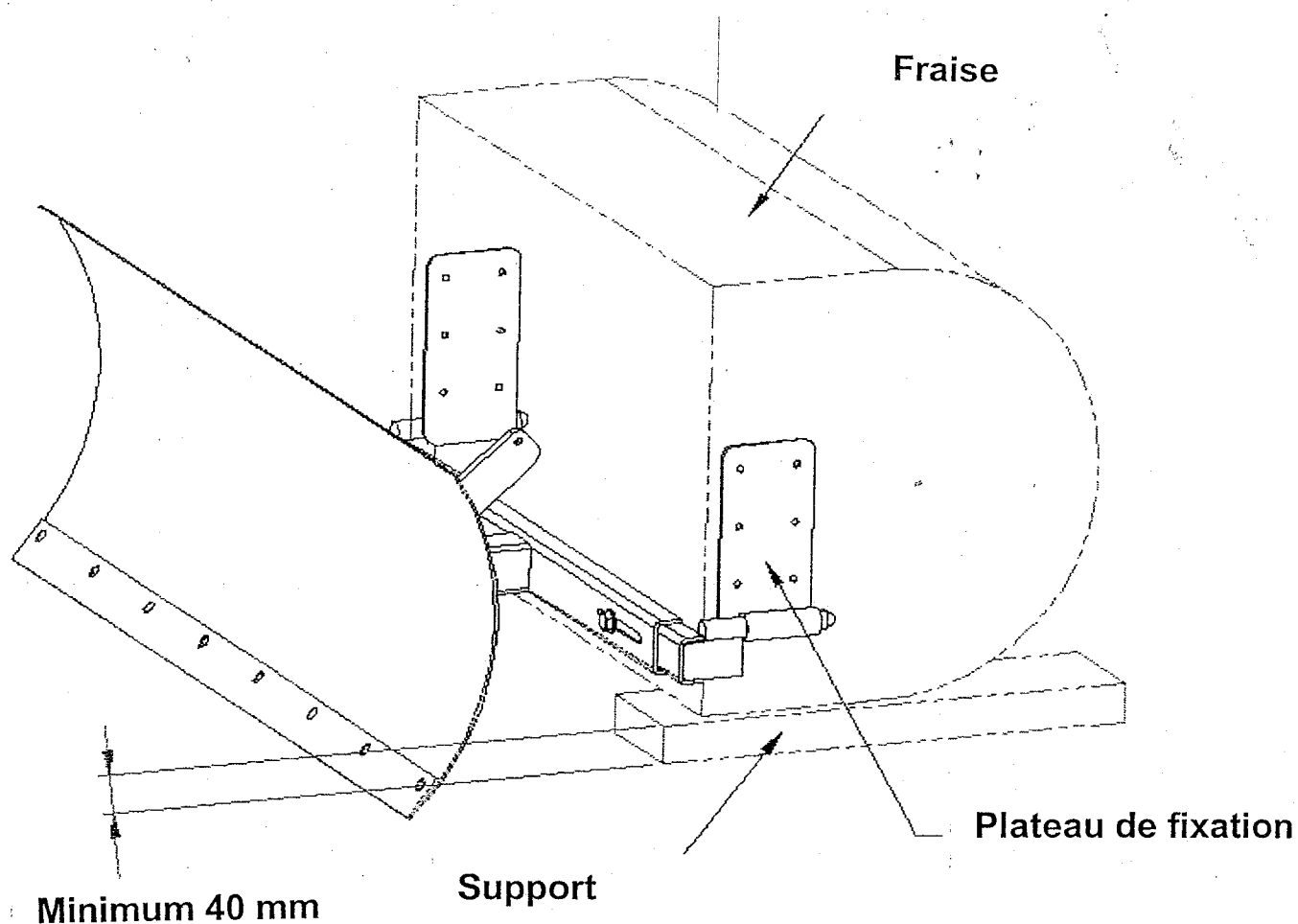
**Lenggenhager Mechanik AG**

Oberglatt · 9230 Flawil

Telefon 071 393 22 65 · Telefax 071 393 63 83

MUST-Nr. 463 561

## Instructions pour la montage de la lame à neige



Minimum 40 mm

Support

Plateau de fixation

### Montage pas à pas

1. Mettez la fraise à neige sur un terrain ras.
2. Si vous avez une fraise à neige avec des chenilles, posez le levier de traction sur la position « neutre ».
3. Placez des supports avec une épaisseur de min. 40 mm sous les patins.
4. Posez les plateaux de fixation à côté de la fraise, serrez les écrous de réglage qui détermine la distance.
5. Mettez la lame à neige dans une position horizontal sur le fond pour l'installation des plateaux de fixation correctement à la fraise. La lame doit se trouver dans tout la largeur sur le fond !
6. Avec les plateaux de fixation dans la position correct, percez quatre trous avec un diamètre de 8,5 mm. La position des trous peut varier selon le modèle de la fraise à neige.
7. Montez les écrous M8 de l'intérieur de la fraise.
8. Si vous avez installé la lame à neige comme il faut, la fraise sera environ 40 mm au-dessus du fond.