

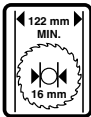
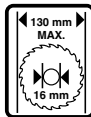
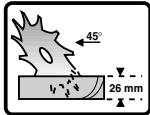
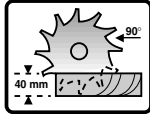
1

5140

5740

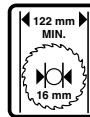
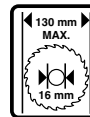
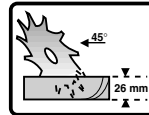
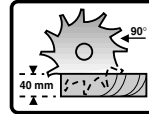
500 W

2,4 kg



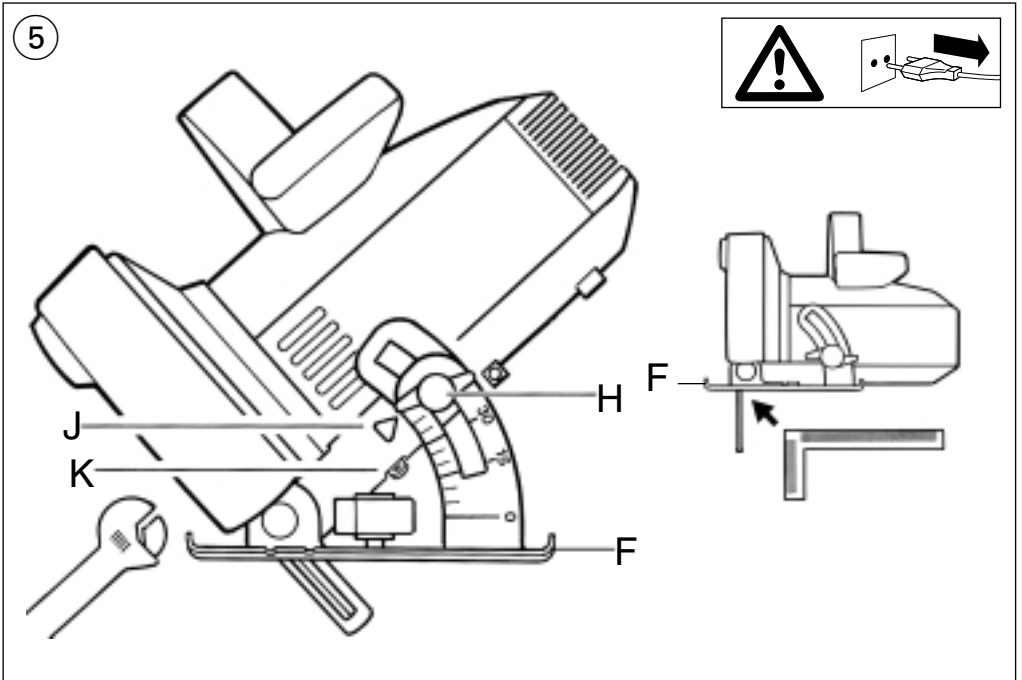
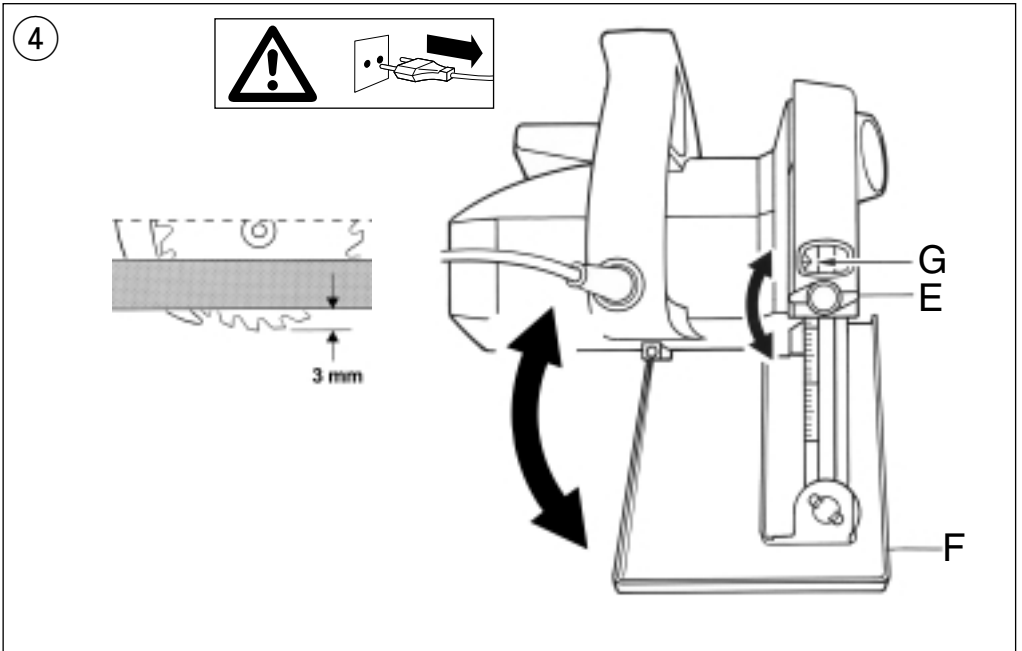
700 W

2,4 kg

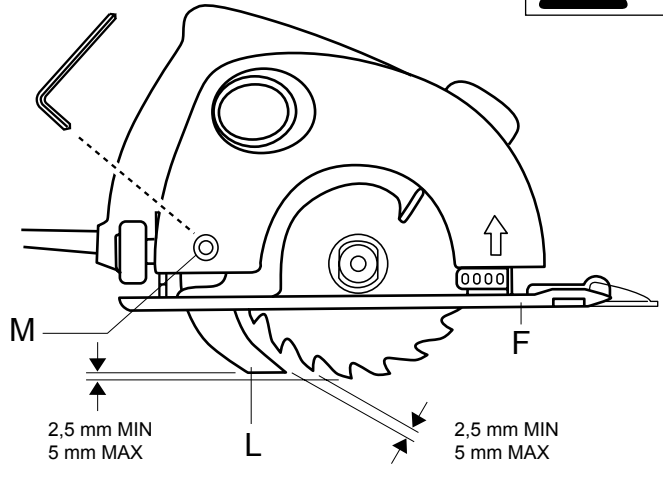
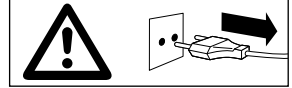


ACCESSORIES

							SKIL Nr.
8x				130 mm	16 mm	1,4 / 2,2	2610386587
	20x			130 mm	16 mm	1,4 / 2,4	2610387060
		24x		130 mm	16 mm	1,2 / 2,0	2610387062
			80x	130 mm	16 mm	1,2 / 2,0	2610387126
							2610387402

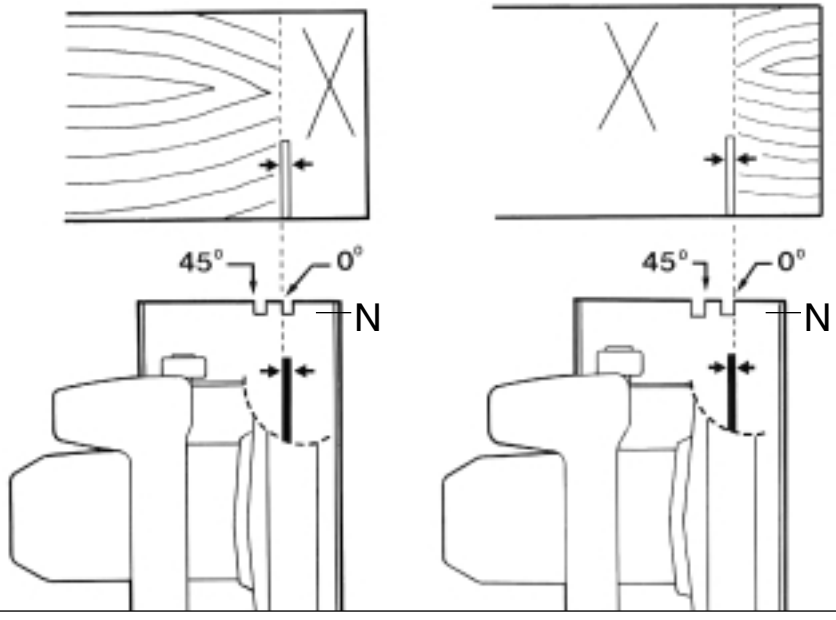


6



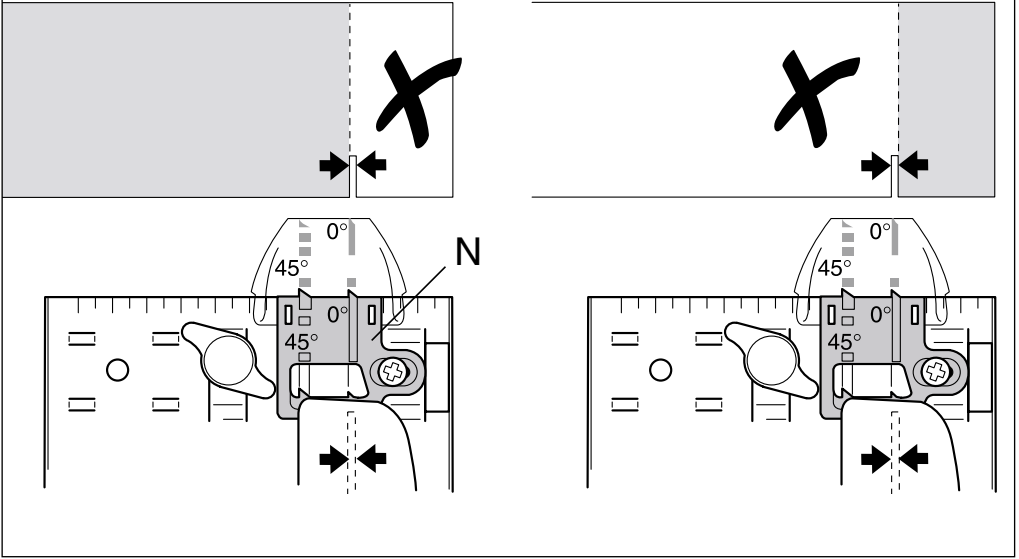
7 a

5140



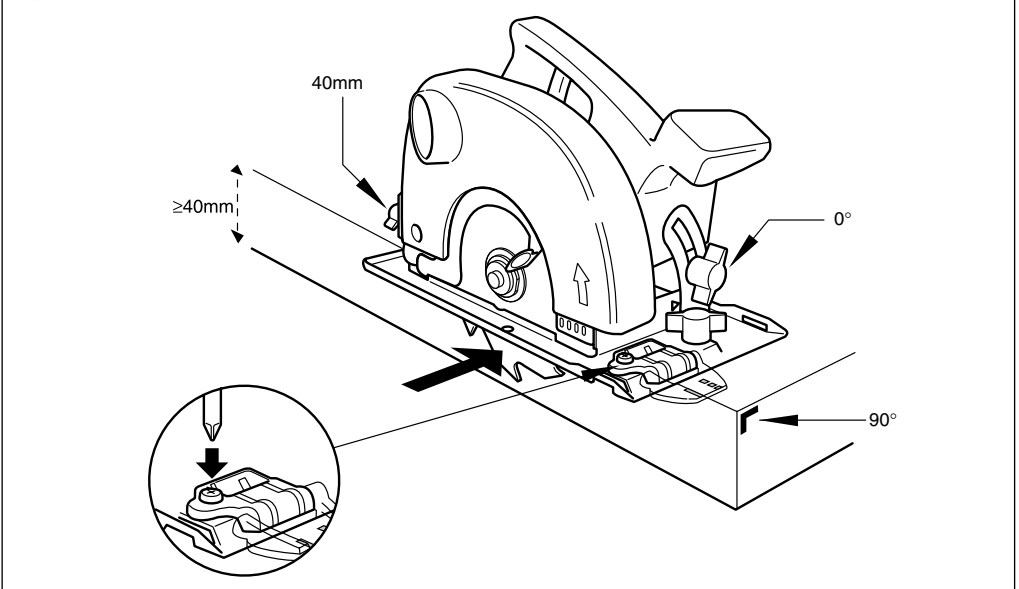
7 b

5740

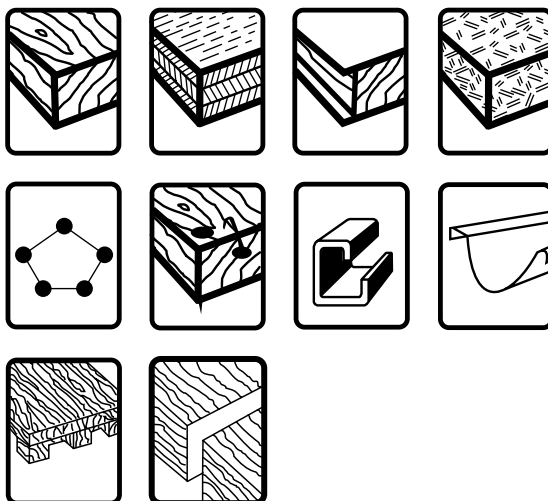
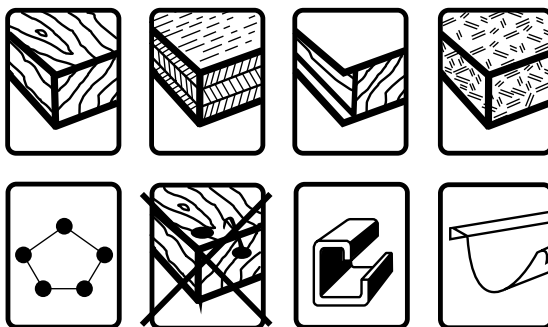
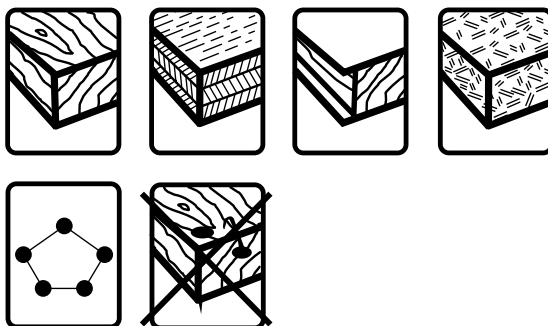
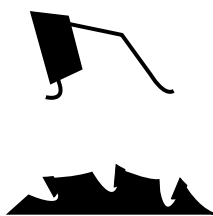


7 c

5740

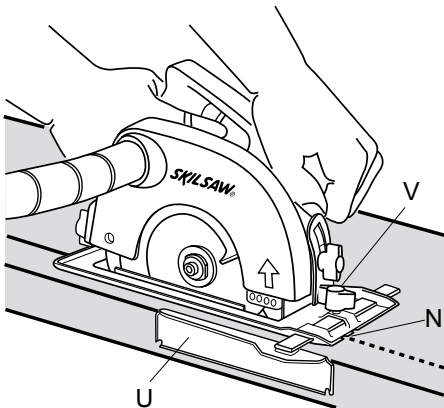


8

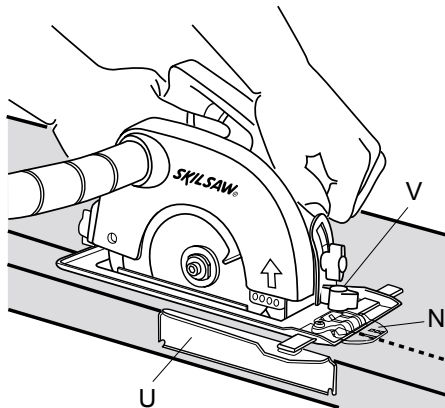


9

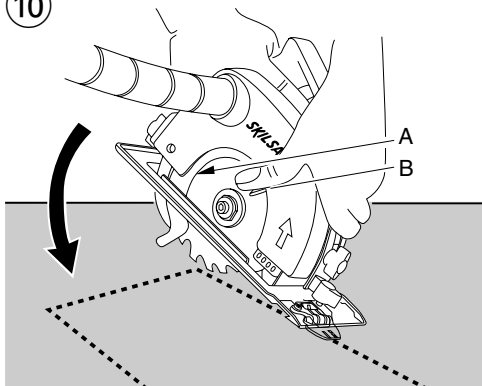
5140



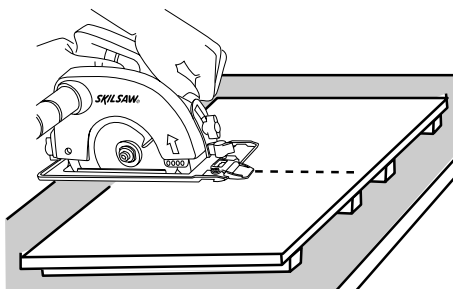
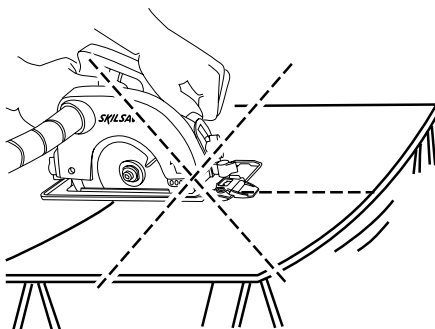
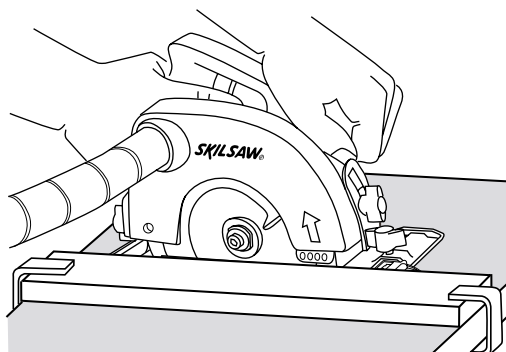
5740



10



11



! assurez-vous que les dents de la lame n'entrent pas dans la pièce à travailler

- mettez en marche l'outil en appuyant d'abord sur le bouton S (= interrupteur de sécurité qu'on ne peut pas bloquer) et puis en poussant la gâchette T

! l'outil devra tourner à la vitesse maximum avant que la lame n'entre dans la pièce à travailler

- le carter inférieur A s'ouvre automatiquement quand la lame n'entre dans la pièce à travailler (ouvrez le carter inférieur manuellement en utilisant le levier B pour des coupes spéciales comme des coupes plongeantes)
- ne pas forcez l'outil; veillez à ce que la pression reste légère et constante
- une fois la coupe faite, arrêtez l'outil en relâchant la gâchette T

! avant de retirer l'outil de la pièce à travailler, s'assurez que la lame se soit bien stabilisée

CONSEILS D'UTILISATION

- Toujours inversez la partie visible pour avoir un minimum d'éclat
- Utilisez seulement des lames de scie coupantes et appropriées ⑧
 - la qualité de coupe s'améliore avec le nombre de dents
 - lames avec denture à mise de carbure coupent 30 fois plus longtemps que des lames ordinaires
- Guide parallèle U ⑨
 - pour effectuer des coupes de précision le long d'un bord d'une pièce à travailler
 - peut être monté de n'importe quel côté de la semelleRéglage du guide parallèle
 - desserrez le bouton V
 - réglez selon la largeur de coupe souhaitée en utilisant l'échelle du guide parallèle (l'indicateur de ligne de coupe N ⑦a+b servant de 0-rèpère)
 - serrez le bouton V
- Coupes plongeantes ⑩
 - réglez la profondeur de coupe souhaitée
 - inclinez l'outil vers l'indicateur de la ligne de coupe et l'alignez avec le tracé
 - ouvrez le carter inférieur A avec le levier B
 - juste avant que la lame ne pénètre dans la pièce à travailler, enclenchez l'interrupteur et pénétrez progressivement en prenant pour appui l'avant de la semelle
 - déplacez l'outil progressivement vers l'avant et vers le bas, dès que le couteau diviseur est en contact avec la pièce à travailler
 - lorsque la semelle est en contact avec la pièce, relâchez le levier B
- ! **ne jamais tirez l'outil vers l'arrière**
- Coupe de larges panneaux ⑪
 - placez le panneau sur des cales soit au sol, sur un établi ou une table
- ! **réglez la profondeur de coupe pour éviter de couper le support de travail**
 - dans le cas où le guide parallèle ne permettrait pas de régler la largeur de coupe, fixez une règle à la pièce à travailler pour servir de guide et utilisez le côté droit de la semelle contre ce guide
- Pour des suggestions complémentaires voir www.skileurope.com

GARANTIE / ENVIRONNEMENT

- Gardez toujours votre outil et le câble propres (spécialement les aérations)
- ! **débranchez la fiche avant le nettoyage**
- Toujours nettoyez la lame de scie après toute utilisation (tout particulièrement dans le cas d'utilisation de résine)
- Ce produit SKIL est garanti conformément aux dispositions légales/nationales; tout dommage dû à l'usure normale, à une surcharge ou à une mauvaise utilisation de l'outil, sera exclu de la garantie
- En cas de problème, retournez l'outil **non démonté** au vendeur ou à la station-service SKIL la plus proche, en joignant la preuve d'achat (les adresses ainsi que la vue éclatée de l'outil figurent sur www.skileurope.com)
- Débarrassez-vous de l'outil en triant outil, accessoires et emballage en vue du recyclage propice à l'environnement (les éléments plastiques sont étiquetés en vue du recyclage catégorisé)

D

Kreissäge

5140/5740

EINLEITUNG

- Dieses Werkzeug ist bestimmt zum Sägen von Längs- und Querschnitte in Holz mit geradem Schnittverlauf und Gehrungswinkel bis 45°; mit entsprechenden Sägeblättern können auch Nichtfermetalle, Leichtbaustoffe und Kunststoffe gesägt werden

TECHNISCHE DATEN ①

SICHERHEIT

- Bitte diese Bedienungsanleitung **und die beiliegenden Sicherheitshinweise** sorgfältig lesen und aufbewahren
- Beschädigungen durch Schrauben, Nägel und ähnlichem an Ihrem Werkstück vermeiden; diese vor dem Schnitt entfernen
- Das Kabel immer von den rotierenden Teilen Ihres Werkzeuges fern halten
- Sobald Sie sich von Ihrem Werkzeug entfernen, sollte dieses ausgeschaltet werden und die sich bewegenden Teile vollkommen zum Stillstand gekommen sein
- Bei Benutzung von Verlängerungskabeln darauf achten, daß das Kabel vollständig abgerollt ist und eine Kapazität von 16 A hat
- Im Falle von Blockieren, atypischem Verhalten oder Fremdgeräuschen, das Werkzeug sofort abschalten und den Netzstecker ziehen
- SKIL kann nur dann die einwandfreie Funktion des Werkzeuges zusichern, wenn Original-Zubehör verwendet wird
- Bevor Sie Zubehör benutzen, immer die maximal erlaubte Drehzahl/Minute des jeweiligen Zubehörs mit der Ihres Werkzeuges vergleichen
- Das Werkzeug niemals ohne das Original-Schutz benutzen
- Der Benutzer dieses Werkzeuges sollte älter als 16 Jahre sein

- Der Geräuschpegel beim Arbeiten kann 85 dB(A) überschreiten; Gehörschutz tragen
- Wird bei der Arbeit das Kabel beschädigt oder durchtrennt, Kabel nicht berühren, sondern sofort den Netzstecker ziehen
- Werkzeug nicht weiter verwenden, wenn das Kabel beschädigt ist; lassen Sie dieses von einem anerkannten Elektrofachmann ersetzen
- Stets nachprüfen, daß die Netzspannung mit der auf dem Typenschild des Werkzeuges angegebenen Spannung übereinstimmt (mit 230V oder 240V beschriftete Werkzeuge können auch an 220V betrieben werden)
- Dieses Werkzeug ist für Naßschnitte nicht geeignet
- Spaltkeil neu einstellen wenn Sie Sägeblätter mit anderen Diametern verwenden
- Rissige oder stumpfe Sägeblätter, oder solche, die Ihre Form verändert haben, nicht verwenden
- Nur Sägeblätter verwenden, deren Grundkörper nicht dicker und deren Schränkung nicht kleiner ist als die Dicke des Spaltkeiles
- Sägeblätter nach dem Ausschalten des Werkzeuges nicht durch seitliches Gegendrücken bremsen
- Den unteren Blattschutz im freihändigen Betrieb nicht festklemmen; der Blattschutz muß jederzeit leichtgängig geöffnet werden können
- Die Benutzung von Sägeblättern aus hochlegiertem Schnell- arbeitsstahl (HSS) ist nicht zulässig
- Niemals Schrupp-/Trennscheiben mit diesem Werkzeug verwenden
- Den Spaltkeil nicht abnehmen
- **Hände von dem Sägeblatt fern halten, wenn das Werkzeug eingeschaltet ist**
- Keine Materialien schneiden, die Asbest enthalten
- Nicht versuchen sehr kleine Werkstücke zu sägen
- Bevor Sie mit dem Schnitt beginnen, alle Hindernisse entfernen von der Ober- wie auch von der Unterfläche, die auf der Schnittstrecke liegen
- Mit dem Werkzeug nicht über dem Kopf arbeiten
- Ausschließlich ein Sägegeschstell verwenden mit integriertem Schalter, der einen Motoranlauf nach einer Stromunterbrechung verhindert
- **Grundsätzlich den Netzstecker ziehen, bevor Sie beliebige Änderungen an den Einstellungen oder einen Zubehörwechsel vornehmen**

ANWENDUNG

- Sägeblattwechsel ③
 - unteren Blattschutz A mit Hebel B öffnen
 - Sägeblatt wechseln mit Zähnen und Pfeil des Sägeblattes in gleicher Richtung zeigend wie der Pfeil auf dem unteren Blattschutz A
- ! **achten Sie darauf, daß die Flansch-Klemmfläche C perfekt sauber und dem Sägeblatt gegenüber gerichtet sind**
- Blattbolzen D um 1/8 Drehung **nach** Festziehen mit Sechskantschlüssel nachstellen (stellt Rutschen des Sägeblattes sicher, wenn dies auf großen Widerstand stößt, indem Motorüberlastung und Rückschlag reduziert werden)
- Schnittiefeinstellung (0-40 mm) ④
 - für eine optimale Schnittgüte sollte das Sägeblatt nicht mehr als 3 mm unter dem Werkstück überstehen

- Knopf E lösen
- Fuß F anheben/absenken bis gewünschte Schnittiefe auf Winkelgradierung anhand des Zeigers G erreicht ist
- Knopf E wieder anziehen
- Schnittwinkeleinstellung (0-45°) ⑤
 - Knopf H lösen
 - Werkzeug kippen bis gewünschte Schnittwinkel auf Winkelgradierung anhand des Zeigers J erreicht ist
 - Knopf H wieder anziehen
- ! **bei einem Gehrungsschnitt entspricht die auf der Tiefengradierung angezeigte Schnittiefe nicht der effektiven Schnittiefe**
- 90°-Schnittwinkelprüfung ⑤
 - Fuß F auf Maximalschnittiefe einstellen und anziehen ④
 - Schnittwinkel auf 0° einstellen und anziehen
 - prüfen Sie den 90°-Winkel zwischen Sägeblatt und Fußunterseite mit einem Winkelmaß
 - wenn eine Nachstellung erforderlich ist, Fuß auf 45° kippen und anziehen, und Nocken K mit einem Maulschlüssel biegen
- Spaltkeil L ⑥
 - vermeidet, daß sich das Sägeblatt in dem Werkstück verklemmen oder verkanten kann
 - erfordert Nachstellung, wenn der Min./Max.-Zwischenraum beeinflusst wird oder nach einem Sägeblattwechsel
- Nachstellung Spaltkeil ⑥
 - Fuß F auf Maximalschnittiefe einstellen und anziehen ④
 - Bolzen M lösen
 - Spaltkeil L einstellen
 - Bolzen M wieder anziehen
- Sichtkeil N ⑦a (5140)
 - Einstellbares Schnittlinie-Sichtfenster N ⑦b (5740)
 - für die präzise Führung des Werkzeuges die auf dem Werkstück gezogenen Schnittlinie entlang
 - für einen geraden 0°-Schnitt oder einen 45°-Gehrungsschnitt die entsprechenden Zeigerlinie verwenden
- ! **der größere Teil des Fußes sollte auf dem aufgestützten Teil des Werkstücks aufliegen**
- kann eingestellt werden, damit Sie sich aussuchen können, ob Abfallmaterial auf der Innen- oder Außenseite des Blatts ist ⑦c (5740)
- ! **die Schnittbreite wird durch die Sägezahnbreite und nicht durch die Sägeblattdicke festgelegt**
- ! **immer zuerst einen Probeschnitt ausführen, um die effektive Schnittlinie zu überprüfen**
- Staubabsaugung
 - Saugschlauch auf Adapter P ② stecken
 - ! **achten Sie darauf, daß der Staubsaugerschlauch die Öffnung des unteren Blattschutzes oder die Schnitтарbeit niemals hemmt**
 - man kann auch einen Staubsaug benutzen (SKIL Zubehör 2610387402)
- Bedienung des Werkzeuges ②
 - Netzstecker an der Steckdose anschließen
 - immer mit einer Hand Griff Q und mit der anderen Hand Griff R festhalten
 - Werkzeug mit der Fußvorderseite flach auf dem Werkstück positionieren
- ! **stellen Sie sicher, daß die Sägeblattzähne nicht im Werkstück verkeilt sind**

- das Werkzeug einschalten, indem Sie zuerst Knopf S (= Sicherheitsschalter den man nicht festsetzen kann) drücken und dann Schalter T betätigen

! die Säge muß erst die Höchstgeschwindigkeit erreichen bevor das Sägeblatt in das Werkstück eingeführt wird

- der untere Blattschutz A öffnet selbsttätig, wenn das Sägeblatt in das Werkstück eingeführt wird (den unteren Blattschutz nur für spezielle Schnitte wie Einsetzschnitte manuell öffnen; hierzu Hebel B benutzen)

- überfordern Sie das Werkzeug nicht; auf leichten und andauernden Anpreßdruck achten
- nach Abschluß des Schnittes das Werkzeug durch Lösen von Schalter T ausschalten

! stellen Sie sicher, daß das Blatt vollkommen zum Stillstand gekommen ist, bevor Sie das Werkzeug vom Werkstück entfernen

ANWENDUNGSHINWEISE

- Die Gutseite des Werkstücks grundsätzlich nach unten zeigend auflegen, um somit Absplitterungen auf ein Mindestmaß zu begrenzen
- Benutzen Sie nur scharfe Sägeblätter vom richtigen Typ ⑧
 - die Qualität des Schnittes erhöht sich mit der Anzahl der Zähne
 - Hartmetallbestückte Sägeblätter haben eine bis zu 30 Mal längere Lebensdauer als konventionelle Sägeblätter
- Seitenanschlag U ⑨
 - für exakte Parallelschnitte zur Werkstückkante
 - kann beiderseitig in den Fuß eingesetzt werden
 Einstellung Seitenanschlag
 - Knopf V lösen
 - auf gewünschte Schnittbreite einstellen anhand der Seitenanschlaggradierung (Sichtkeil N ⑦ a+b als 0-Referenz benutzen)
 - Knopf V wieder anziehen
- Einsetzschnitt ⑩
 - gewünschte Schnitttiefe einstellen
 - das Werkzeug nach vorne kippen mit Sichtkeil auf die auf dem Werkstück gezogene Schnittlinie gerichtet
 - unteren Blattschutz A öffnen mit Hebel B
 - kurz vor dem Eintauchen des Sägeblatts in das Werkstück das Werkzeug einschalten, und den rückwärtigen Werkzeuggesteuerer, unter Verwendung der vorderen Fußkante als Auflagepunkt, langsam absenken
 - das Werkzeug langsam nach unten absenken und gleichzeitig nach vorne schieben, sobald der Spaltkeil das Werkstück berührt
 - Hebel B lösen, sobald der Fuß vollständig auf dem Werkstück aufliegt

! das Werkzeug grundsätzlich nicht rückwärts führen
- Zuschnitt großer Platten bzw. Tafeln ⑪
 - die Platte nahe der Schnittlinie entweder am Boden, auf einem Tisch oder einer Werkbank stützen

! die Schnitttiefe so einstellen, daß Sie die Platte durchtrennen und nicht in die Auflagestützen sägen

- falls der Seitenanschlag die gewünschten Schnittbreite nicht ermöglicht, eine gerade Holzleiste auf das Werkstück klemmen oder nageln, die als Schnittführung dient, und das Werkzeug mit der rechten Fußseite an dieser Führungsleiste führen
- Für mehr Tips siehe www.skileurope.com

GARANTIE / UMWELT

- Halten Sie Werkzeug und Kabel immer sauber (insbesondere die Lüftungsschlitze)
 - ! Netzstecker vor dem Säubern ziehen**
- Das Sägeblatt unmittelbar nach der Benutzung reinigen (insbesondere von Harz- und Leimrückständen)
- Für dieses SKIL-Erzeugnis leisten wir Garantie gemäß den gesetzlichen/landesspezifischen Bestimmungen; Schäden, die auf natürliche Abnutzung, Überlastung oder unsachgemäße Behandlung zurückzuführen sind, bleiben von der Garantie ausgeschlossen
- Bei Beanstandung das Werkzeug **unzerlegt**, zusammen mit dem Kaufbeleg, an den Lieferer oder die nächste SKIL-Vertragswerkstätte senden (die Anschriftenlisten so wie die Ersatzteilzeichnung des Werkzeuges finden Sie unter www.skileurope.com)
- Entsorgen Sie das Werkzeug durch Sortieren des Werkzeuges, des Zubehörs und der Verpackung für umweltfreundliches Recycling (die Kunststoffteile sind für kategorisiertes Recycling gekennzeichnet)

NL

Cirkelzaag

5140/5740

INTRODUKTIE

- Deze machine is bestemd voor het schuppen en afkorten van hout met een rechte zaaglijn tot onder een hoek van 45°; met de juiste zaagbladen kunnen ook nonferrometalen, lichte bouwmaterialen en kunststoffen gezaagd worden

TECHNISCHE SPECIFIKATIES ①

VEILIGHEID

- Lees en bewaar deze gebruiksaanwijzing **en de bijgevoegde veiligheidsvoorschriften**
- Voorkom schade, die kan ontstaan door schroeven, spijkers en andere voorwerpen in uw werkstuk; verwijder deze, voordat u begint te zagen
- Houd altijd het snoer verwijderd van de bewegende delen van uw machine
- Als u uw machine wegzet moet de motor uitgeschakeld zijn en de bewegende delen tot stilstand zijn gekomen
- Gebruik volledig uitgerolde en veilige verlengsnoeren met een capaciteit van 16 Ampère
- Schakel, in geval van blokkeren of elektrische of mechanische storing, de machine onmiddellijk uit en trek de stekker uit het stopcontact
- SKIL kan alleen een correcte werking van de machine garanderen, indien originele accessoires worden gebruikt
- Vergelijk steeds het maximaal toegestane toerental van accessoires met het toerental van uw machine
- Gebruik uw machine nooit zonder het originele beschermkapsysteem

GB CE DECLARATION OF CONFORMITY We declare under our sole responsibility that this product is in conformity with the following standards or standardized documents: EN 50 144, EN 55 014, in accordance with the provisions of the directives 73/23/EEC, 89/336/EEC, 98/37/EEC. **NOISE/VIBRATION** Measured in accordance with EN 50 144 the sound pressure level of this tool is 97 dB(A), the sound power level 110 dB(A) and the vibration < 2.5 m/s² (hand-arm method).

F CE DECLARATION DE CONFORMITÉ Nous déclarons sous notre propre responsabilité que ce produit est en conformité avec les normes ou documents normalisés suivants: EN 50 144, EN 55 014, conforme aux réglementations 73/23/EEC, 89/336/EEC, 98/37/EEC. **BRUIT/VIBRATION** Mesuré selon EN 50 144 le niveau de la pression sonore de cet outil est 97 dB(A), le niveau de la puissance sonore 110 dB(A) et la vibration < 2,5 m/s² (méthode main-bras).

D CE KONFORMITÄTSEKRLÄRUNG Wir erklären in alleiniger Verantwortung, daß dieses Produkt mit den folgenden Normen oder normativen Dokumenten übereinstimmt: EN 50 144, EN 55 014, gemäß den Bestimmungen der Richtlinien 73/23/EWG, 89/336/EWG, 98/37/EWG. **GERÄUSCH/VIBRATION** Gemessen gemäß EN 50 144 beträgt der Schalldruckpegel dieses Gerätes 97 dB(A), der Schalleistungspegel 110 dB(A) und die Vibration < 2,5 m/s² (Hand-Arm Methode).

NL CE CONFORMITEITSVERKLARING Wij verklaren, dat dit product voldoet aan de volgende normen of normatieve documenten: EN 50 144, EN 55 014, overeenkomstig de bepalingen van de richtlijnen 73/23/EEG, 89/336/EEG, 98/37/EEG. **GELUID/VIBRATIE** Gemeten volgens EN 50 144 bedraagt het geluidsvermogen van deze machine 97 dB(A), het geluidsvermogeniveau 110 dB(A) en de vibratie < 2,5 m/s² (hand-arm methode).

S CE KONFORMITÄTSFÖRKLÄRING Vi intygar och ansvarar för, att denna produkt överensstämmer med följande norm och dokument: EN 50 144, EN 55 014, enl. bestämmelser och riktlinjerna 73/23/EWG, 89/336/EWG, 98/37/EWG. **LJUD/VIBRATION** Ljudtrycksnivån som uppmätts enligt EN 50 144 är på denna maskin 97 dB(A), lydfaktornivån 110 dB(A) och vibration < 2,5 m/s² (hand-arm metod).

DK CE KONFORMITÄTSEKRLÄRING Vi erklærer under almindeligt ansvar, at dette produkt er i overensstemmelse med følgende normer eller normative dokumenter: EN 50 144, EN 55 014, i henhold til bestemmelserne i direktiverne 73/23/EØF, 89/336/EØF, 98/37/EØF. **STØJ/VIBRATION** Måles efter EN 50 144 er lydtrykniveauet af dette værktøj 97 dB(A), lydtekniveauet 110 dB(A) og vibrationsniveauet < 2,5 m/s² (hånd-arm metode).

N CE SAMSVARSEKRLÄRING Vi erklærer at det er under vårt ansvar at dette produkt er i samsvar med följande standarder eller standard-dokumenter: EN 50 144, EN 55 014, i samsvar med regleringerna 73/23/EWG, 89/336/EWG, 98/37/EWG. **STÖY/VIBRASJON** Målt ifølge EN 50 144 er lydtryknivået av dette verktøyet 97 dB(A), lydstryknivået 110 dB(A) og vibrasjonsnivået < 2,5 m/s² (hånd-arm metode).

FIN CE TODISTUS STANDARDINMUKAISUDESTA Todistamme täten ja vastaamme yksin siitä, että tämä tuote on allaluettelujen standardien ja standardoimisasiakirjojen vaatimusten mukainen EN 50 144, EN 55 014, seuraavien sääntöjen mukaisesti 73/23/EWG, 89/336/EWG, 98/37/EWG. **MELU/ÄÄRINÄ** Mitattuna EN 50 144 mukaan työkalun melutaso on 97 dB(A), yleensä työkalun äänen voimakkuus on 110 dB(A) ja äärinäin voimakkuus < 2,5 m/s² (käsi-käsivarsi metodi).

E CE DECLARATION DE CONFORMIDAD Declaramos bajo nuestra sola responsabilidad que este producto está en conformidad con las normas o documentos normalizados siguientes: EN 50 144, EN 55 014, de acuerdo con las regulaciones 73/23/CEE, 89/336/CEE, 98/37/CEE. **RUIDOS/VIBRACIONES** Medido según EN 50 144 el nivel de la presión acústica de esta herramienta se eleva a 97 dB(A), el nivel de la potencia acústica 110 dB(A) y la vibración a < 2,5 m/s² (método brazo-mano).

P CE DECLARAÇÃO DE CONFIRMIDADE Declaramos sob nossa exclusiva responsabilidade que este produto cumpre as seguintes normas ou documentos normativos: EN 50 144, EN 55 014, conforme as disposições das diretivas 73/23/CEE, 89/336/CEE, 98/37/CEE. **RUIDO/VIBRAÇÕES** Medido segundo EN 50 144 o nível de pressão acústica desta ferramenta é 97 dB(A), o nível de potência acústica 110 dB(A) e a vibração < 2,5 m/s² (método braço-mão).

I CE DICHIARAZIONE DI CONFORMITÀ Dichiaramo, assumendo la piena responsabilità di tale dichiarazione, che il prodotto è conforme alle seguenti normative e ai relativi documenti: EN 50 144, EN 55 014 in base alle prescrizioni delle direttive CEE 73/23, CEE 89/336, CEE 98/37. **RUMOROSITÀ/VIBRAZIONE** Misurato in conformità al EN 50 144 il livello di pressione acustica di questo utensile è 97 dB(A), il livello di potenza acustica 110 dB(A) e la vibrazione < 2,5 m/s² (metodo mano-braccio).

H CE MINŐSÉGI TANUSÍTVÁNY Teljes felelősségünk tudatában kijelentjük, hogy jelen termék a következő szabványoknak vagy kötelező hatósági előírásoknak megfelel: EN 50 144, EN 55 014, a 73/23/EWG, 89/336/EWG, 98/37/EWG előírásoknak megfelelően. **ZAJ/REZGÉS** Az EN 50 144 alapján végzett mérések szerint ezen készülék hangnyomás szintje 97 dB(A), hangteljesítmény szintje 110 dB(A) a kézre ható rezgésszám < 2,5 m/s².

CZ CE STRVŽUJÍCÍ PROHLÁŠENÍ Potvrzujeme na odpovědnost, že tento výrobek odpovídá následujícím normám nebo normativním podkladům: EN 50 144, EN 55 014, podle ustanovení směrnic 73/23/EWG, 89/336/EWG, 98/37/EWG. **HLUČNOSTI/VIBRACÍ** Měřeno podle EN 50 144 činí tlak hlukové vlny tohoto přístroje 97 dB(A), dávka hlučnosti 110 dB(A) a vibrací < 2,5 m/s² (metoda ruka-paže).

TR CE STANDARDIZASYON BEYANI Yeğane sorumlu olarak, bu ürünün aşağıdaki standartlara veya standart belgelerine uygun olduğunu beyan ederiz: EN 50 144, EN 55 014, yönetmelik hükümleri uyarınca 73/23/AET, 89/336/AET, 98/37/AET. **GÜRÜLTÜ/TİREŞİM** Ölçülen EN 50 144 göre ses basıncı bu makinanın seviyesi 97 dB(A), çalışma sırasındaki gürültü 110 dB(A) ve titreşim < 2,5 m/s² (el-kol metodu).

PL OŚWIADCZENIE ZGODNOŚCI CE Niniejszym oświadczamy ponosząc osobista odpowiedzialność, że produkt wykonany jest zgodnie z następującymi normami i dokumentami normalizującymi: EN 50 144, EN 55 014, z godnie z wytycznymi 73/23/EWG, 89/336/EWG, 98/37/EWG. **HAŁASU/WIBRACJE** Pomiarów dokonano zgodnie z normą EN 50 144 ciśnienie akustyczne narzędzia wynosi 97 dB(A), poziom mocy akustycznej 110 dB(A), zaś vibracje < 2,5 m/s² (metoda dłoń-ręka).

RU ЗАВЛЮЩЕЕ О СООТВЕТСТВИИ Мы с полной ответственностью заявляем, что это изделие соответствует следующим стандартам или стандартизованным документам: EN 50 144, EN 55 014, в соответствии с инструкциями 73/23/ЕЕС, 89/336/ЕЕС, 98/37/ЕЕС. **ШУМНОСТИ/ВИБРАЦИИ** При измерении в соответствии со стандартом EN 50 144 уровень звукового давления для этого инструмента составляет 97 дБ (А), уровень звуковой мощности - 110 дБ (А) и вибрации - < 2,5 м/с² (по методу для рук).

GR CE ΔΗΛΩΣΗ ΣΥΜΒΑΤΟΤΗΤΑΣ Δηλούμε υπευθύνως ότι το προϊόν αυτό είναι κατασκευασμένο σύμφωνα με τους εξής κανονισμούς ή, κατασκευαστικές συστάσεις: EN 50 144, EN 55 014, κατά τις διατάξεις των κανονισμών της Κοινής Αγοράς 73/23/ΕΕΕ, 89/336/ΕΕΕ, 98/37/ΕΕΕ. **ΘΥΡΟΥ/ΚΡΑΔΑΣΜΟΥΣ** Μετρημένη σύμφωνα με EN 50 144 η στάθμη ακουστικής πίεσης αυτού του εργαλείου ανέρχεται σε 97 dB(A), η στάθμη ηχητικής ισχύος σε 110 dB(A) και ο κραδασμός σε < 2,5 m/s² (μεθόδος χειρός/βραχίονα).

RO DECLARAȚIE DE CONFORMITATE CE Declărăm pe proprie răspundere că acest produs este conform cu următoarele standarde sau documente standardizate: EN 50 144, EN 55 014, în conformitate cu regulile 73/23/EEC, 89/336/EEC, 98/37/EEC. **ZGOMOT/VIBRAȚII** Măsurat în conformitate cu EN 50 144 nivelul de presiune a sunetului generat de acest instrument este de 97 dB(A), nivelul de putere a sunetului 110 dB(A) iar nivelul vibrațiilor < 2,5 m/s² (metoda mină - brăț).

BG CE ДЕКЛАРАЦИЯ ЗА СЪОТВЕТСТВИЕ Декларираме на изцяло наша отговорност, че това изделие е съобразено със следните стандарти или стандартизирани документи: EN 50 144, EN 55 014, в съответствие с нормативната уредба на 73/23/ЕЕС, 89/336/ЕЕС, 98/37/ЕЕС. **ШУМ/ВИБРАЦИИ** Измерено в съответствие с EN 50 144 нивото на звуково налягане на този инструмент е 97 dB(A), нивото на звукова мощност е 110 dB(A), а вибрациите са < 2,5 m/s² (метод ръка-рамо).

SK CE PREHLÁSENIE O ZHODE Výhradne na našu vlastnú zodpovednosť prehlasujeme, že tento výrobok zodpovedá nasledujúcim normám alebo normovným dokumentom: EN 50 144, EN 55 014, v súlade s predpismi 73/23/EEC, 89/336/EEC, 98/37/EEC. **HLUKU/VIBRÁCIÁCH** Merané podľa EN 50 144 je úroveň akustického tlaku tohto nástroja 97 dB(A), úroveň akustického výkonu je 110 dB(A) a vibrácie sú < 2,5 m/s² (metóda ruka - paža).

