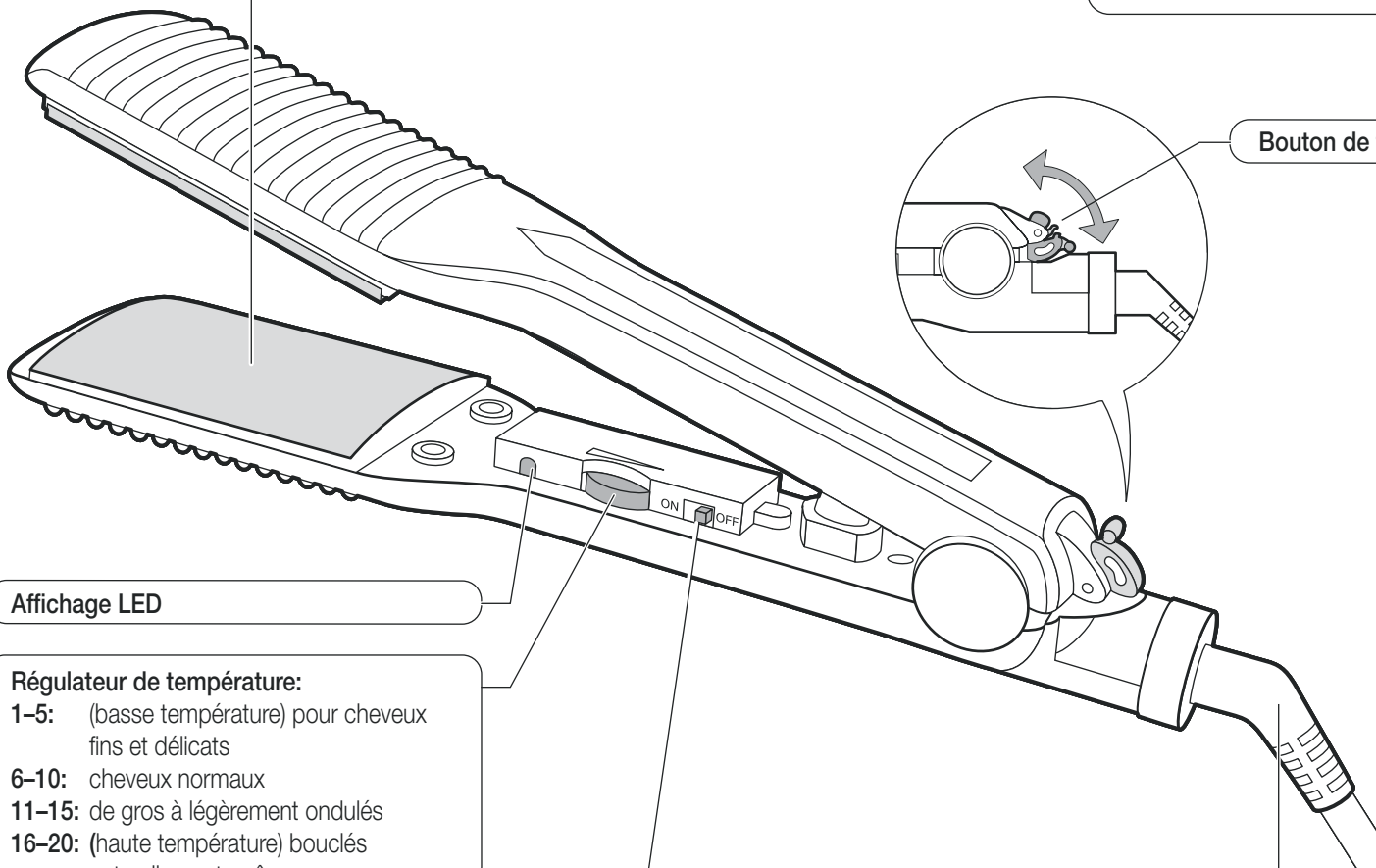


Bref mode d'emploi Lisseur Tamara



**Plaques avec revêtement:
chaudes lorsque l'appareil est en marche:**
éviter tout contact avec le visage, les oreilles,
le cou, la nuque, etc. (risque de brûlure!)

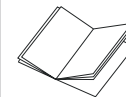


Affichage LED

Régulateur de température:

- 1-5: (basse température) pour cheveux fins et délicats
- 6-10: cheveux normaux
- 11-15: de gros à légèrement ondulés
- 16-20: (haute température) bouclés naturellement, crépus

Interrupteur marche/arrêt: «ON» = allumé / «OFF» = éteint



Démarrage rapide

- 1 Interrupteur marche/arrêt sur «OFF» (=éteint)
- 2 Fermer l'appareil et le verrouiller à l'aide du bouton de fermeture
- 3 Brancher l'appareil (230 V)
- 4 Mettre l'interrupteur marche/arrêt sur «ON» (=allumé), l'appareil commence à chauffer
- 5 Après 10 à 15 minutes, commencer à lisser les cheveux
- 6 Après utilisation, placer l'interrupteur sur «OFF» (=éteint) et laisser refroidir complètement l'appareil

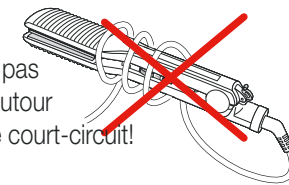
Bouton de fermeture

Sortie cordon pivotante pour prise 230 V



Cordon

Après utilisation, ne pas enrouler le cordon autour du lisseur: risque de court-circuit!



Bref mode d'emploi Lisseur Tamara

Chère cliente, cher client

Veuillez lire attentivement ce mode d'emploi avant de brancher l'appareil, afin d'éviter tout dommage éventuel dû à une utilisation non conforme.

Pour votre sécurité, à lire avant la mise en service!

Mise en marche et utilisation



N'utilisez pas le lisseur dans une baignoire, sous la douche ou à proximité d'un lavabo ou d'une piscine remplis d'eau: risque de court-circuit et de décharge électrique!

Le lisseur est prêt à fonctionner en branchant la fiche dans la prise.

Ce que vous devez savoir

Pour un résultat optimal, vos cheveux doivent être tout juste lavés et peignés.

Bien les sécher avant d'utiliser le lisseur.

Ne jamais utiliser de spray ou d'autres produits pour le soin des cheveux avec le lisseur.

Le lisseur ne peut s'utiliser que pour lisser les cheveux, toute autre utilisation serait mauvaise et pourrait s'avérer dangereuse.

Les personnes hyper sensibles à la chaleur ne doivent pas utiliser le lisseur.

Chauffer

- Fermer l'appareil (abaisser complètement le bouton de fermeture)
- Brancher le lisseur
- Allumer le lisseur (placer l'interrupteur marche/arrêt sur «ON»). Le témoin lumineux s'allume
- Régler la température désirée à l'aide du régulateur de température (voir «Utilisation»). Les plaques lissantes deviennent chaudes
- Ne pas ouvrir le lisseur pendant qu'il chauffe, afin que les plaques restent bien chaudes
- Poser le lisseur sur une surface stable, plane, sèche et résistante à la chaleur. Ne pas laisser l'appareil sans surveillance pendant qu'il chauffe
- Après 10 à 15 minutes environ, les plaques ont atteint une température constante (qui n'abîme pas les cheveux). Vous pouvez commencer à utiliser le lisseur

Utilisation

Selon le type/la qualité de cheveux, il faut régler la température comme suit:

- «1-5»: (basse température) pour cheveux fins et délicats
- «6-10»: cheveux normaux
- «11-15»: de gros à légèrement ondulés
- «16-20»: (haute température) bouclés naturellement, crépus
- Diviser les cheveux en mèches régulières (pas plus larges que 4 cm)
- Ouvrir le lisseur (relever le bouton de fermeture)
- Placer une mèche entre les deux plaques chaudes avec les mains et les resserrer. **Attention: chaud!**
- Faire descendre délicatement et lentement le lisseur de la racine à la pointe des cheveux (maintenir les plaques serrées)
- Recommencer le processus jusqu'à ce que toutes les mèches de cheveux soient lissées

Attention:

- Ne pas laisser le lisseur au même endroit plus de 2 secondes
- Attention: les cheveux fins et délicats réagissent plus rapidement que des cheveux normaux ou gros
- Ne jamais utiliser le lisseur sur des cheveux synthétiques/perruques
- N'utiliser que rarement le lisseur sur des cheveux permanents
- Laisser les cheveux refroidir avant de les brosser et de les coiffer
- Le lisseur est doté d'un thermostat de sécurité qui évite la surchauffe de l'appareil

Après utilisation

- Retourner le régulateur de température
- Eteindre l'appareil (placer l'interrupteur marche/arrêt sur «OFF»)
- Débrancher le lisseur
- Le laisser refroidir complètement

Nettoyage

- Avant de nettoyer le lisseur, vous devez toujours l'éteindre, le débrancher et le laisser complètement refroidir
- Ne nettoyer l'appareil et les plaques qu'avec un chiffon doux légèrement humide. Ensuite bien l'essuyer
- Ne pas toucher la fiche avec le chiffon humide
- Ne pas utiliser d'objets coupant ou abrasifs, ni de produits chimiques corrosifs

Attention:

- ne plongez pas l'appareil et ne le laissez jamais entrer en contact avec l'eau ou d'autres liquides (risque de décharge électrique)

Rangement

- Quand vous avez fini d'utiliser le lisseur, débranchez-le
- Laissez-le refroidir complètement
- **Contrôlez que l'appareil est bien sec**
- Fermer l'appareil (abaisser complètement le bouton de fermeture)
- Placez-le dans un endroit sec et hors de portée des enfants

Attention:

- n'enroulez pas le cordon autour du lisseur, cela risquerait d'endommager le cordon (risque de court-circuit)
- si le lisseur reste longtemps sans être utilisé, le protéger de la poussière, des peluches et de la saleté

Entretien

A part un contrôle de bon fonctionnement occasionnel, le lisseur ne requiert aucun entretien particulier.

Défaillances techniques

En cas de mauvais fonctionnement, de défaillance technique ou de dommages dus à une chute, débranchez l'appareil immédiatement. Apportez-le à MIGROS-Service, pour le faire contrôler et réparer.

Seul MIGROS-Service est habilité à réparer ce lisseur. Des réparations effectuées par des non professionnels peuvent représenter de graves dangers pour l'utilisateur.

Toute responsabilité est déclinée et la garantie s'annule en cas de dommages consécutifs à une réparation effectuée par des non spécialistes.

Conseils de sécurité



- Avant la mise en marche, lire entièrement et attentivement ce mode d'emploi
- Attention, les plaques deviennent chaudes lorsque l'appareil fonctionne: éviter tout contact avec le visage, les oreilles, le cou, la nuque, etc. (risque de brûlure)
- Ne jamais toucher les plaques chaudes avec la main
- Ne jamais utiliser le lisseur avec des cheveux synthétiques/perruques
- Après utilisation du lisseur, il faut toujours le laisser refroidir complètement!
- Débrancher l'appareil:
 - chaque fois que vous quittez la pièce après utilisation
 - avant chaque entretien ou nettoyage
 - quand l'appareil entre en contact avec l'eau, ne pas le prendre sans l'avoir tout d'abord débranché
- Eteindre toujours le lisseur avant de le poser
- Ne jamais poser le lisseur en marche sur des coussins ou des couvertures, car risque de surchauffe!
- Ne jamais utiliser le lisseur près de matériaux inflammables ou près d'une flamme: maintenir une distance minimum de 50 cm!
- Ne pas laisser l'appareil sans surveillance lorsqu'il est branché
- Les enfants et les personnes sous l'effet de l'alcool ou de médicaments ne peuvent pas utiliser cet appareil
- Placer l'appareil que sur une surface sèche, plane et résistante à la chaleur
- Le cordon d'alimentation ne doit pas pendre ni passer sur des angles ou des arêtes vives, ni être coincé (risque de décharge électrique)
- Ne jamais faire passer, ni pendre le cordon sur des objets très chauds et le protéger de l'huile
- Ne jamais toucher la fiche avec les mains humides et ne tirez jamais sur le cordon pour débrancher l'appareil
- Ne transporter, ni ne tirez jamais l'appareil par le cordon d'alimentation
- Ne jamais plonger l'appareil ou le cordon dans l'eau ou dans d'autres liquides (risque de blessures, incendie et décharge électrique)
- Contrôler régulièrement le bon état de la fiche et du cordon d'alimentation. N'utilisez pas l'appareil si la fiche ou le cordon sont endommagés. Faites remplacer immédiatement fiche ou cordon défectueux par MIGROS-Service
- N'utiliser que des pièces de rechange originales
- L'appareil n'est destiné qu'à un usage privé et ne doit être utilisé que dans un endroit sec
- Conservez soigneusement ce mode d'emploi et remettez-le à tout utilisateur éventuel

Garantie

2 ans de garantie

MIGROS garantit un appareil de fabrication et de fonctionnement impeccables pendant deux ans à partir de la date d'achat.

Dispositions générales:

La garantie n'inclut pas:

- l'usure normale
- les conséquences d'un usage impropre
- dommages provoqués par l'acheteur ou par un tiers
- problèmes dus à des circonstances externes

La garantie s'arrête si des réparations sont effectuées par des non-professionnels ou par des services non reconnus par MIGROS. Conserver soigneusement le certificat de garantie ou la preuve d'achat (quittance, facture), sans ceux-ci vous perdez vos droits à la garantie.

Les appareils nécessitant une réparation ou un entretien, peuvent être déposés auprès de n'importe quel point de vente.

Elimination

- Déposer gratuitement tout appareil hors d'usage auprès d'un point de vente pour permettre son élimination adéquate
- Eliminer immédiatement tout appareil présentant un défaut dangereux et s'assurer qu'il ne puisse plus être utilisé
- Ne pas le jeter dans les ordures ménagères (protection de l'environnement!)



230 V / 50 Hz / 56 W

2/2006 -F- Sous réserve de modifications

Vertrieb/Distribution/Distribuzione:
Migros-Genossenschafts-Bund, CH-8031 Zürich

MIGROS M-INFO LINE
0848 84 0848
7178.278 www.migros.ch