

GARANTIE LIMITÉE DE 2 ANS

La renommée croissante de Keter pour l'excellence de ses produits est le fruit de son engagement pour la qualité, la création et l'innovation. La gamme complète d'abris de jardin et de coffres a été fabriquée avec des matériaux de qualité, sous contrôle rigoureux. En cas de problème, veuillez adresser votre réclamation au service à la clientèle, par téléphone ou par le biais de notre site Internet : www.outstanding-keter.com. La garantie prend effet à compter de la date d'achat et une preuve d'achat datée devra être présentée sur demande.

Keter teste constamment la solidité et la stabilité de ses produits et remplacera, si elle le juge nécessaire, tout produit ou partie de produit avéré défectueux du fait d'un défaut de fabrication ou de l'altération des couleurs, **pendant une période de 2 ans à compter de la date d'achat**. Les dommages causés par l'usage de la force, un maniement impropre, une utilisation inappropriée du produit, une négligence, un usage commercial ou un usage à des fins non privées ; de même que les dommages résultant d'une modification, d'une coloration ou d'un assemblage non effectué en conformité avec le manuel de l'utilisateur ; ainsi que les dommages causés par un stockage dépassant la capacité pondérale du produit, sont **exclus** de cette garantie.

Après avoir formulé votre réclamation, la garantie restera valide jusqu'à sa date d'expiration.

A noter que les articles sont fabriqués avec des matières premières de qualité supérieure, déclarées non toxiques et entièrement recyclables.

ENTRETIEN

Laver la boîte au tuyau d'arrosage ou avec un détergent doux. Utiliser une brosse dure ou un produit d'entretien abrasif risquerait de l'endommager.

Des articles chauds tels que des grills non refroidis, des chalumeaux, etc. ne doivent pas être entreposés dans la boîte.

Non conçue pour le transport d'objets.

Après la pluie, essuyer la boîte avec un chiffon avant de l'ouvrir.

SÉCURITÉ

Ne convient pas pour le stockage de substances inflammables ou caustiques.

Ne pas se tenir debout sur le couvercle.

Pour empêcher tout risque d'étouffement, ne pas laisser les enfants jouer à l'intérieur de la boîte.

2 JAHRES-GARANTIE MIT BESCHRÄNKTER HAFTUNG

Der gute Ruf von Keter's Produkten begründet sich auf die Verpflichtung zu Qualität, Design und Innovation.

Das gesamte Produkt-Spektrum der Gartenschuppen und Truhen wird aus hochwertigen Materialien unter strenger Kontrolle hergestellt. Sollte ein Problem auftreten, wenden Sie sich bitte telefonisch oder über unsere Homepage www.outstanding-keter.com an unseren Kundendienst. Die Garantiezeit beginnt mit dem Kaufdatum. Bitte bewahren Sie die datierte Kaufquittung für eventuelle Rückfragen auf. Keter prüft seine Produkte ständig auf lange Lebensdauer und Stabilität. Sollten trotzdem Mängel auftreten, die auf Material- oder Verarbeitungsfehler zurückzuführen sind, oder sollte die Farbe verblassen, wird das mangelhafte Produkt oder Teil innerhalb eines Zeitraums **von 2 Jahren ab dem Kaufdatum ersetzt**.

Von der Garantie **ausgeschlossen** sind: Schäden die durch Gewaltanwendung, unsachgemäße Bedienung oder Behandlung, Nachlässigkeit, kommerzielle Nutzung oder andere Nutzungen außer zu persönlichen Zwecken oder im Haushalt verursacht wurden. Schäden, die durch Veränderungen am Produkt, das Anstreichen oder unsachgemäße Montage auftreten ebenso wie Schäden, die auf das Überschreiten der zugelassenen Ladekapazität zurückzuführen sind, sind ebenfalls von der Garantie **ausgeschlossen**. Im Falle einer erledigten Reklamation gilt der Garantieanspruch bis zum ursprünglichen Ablaufdatum.

Bitte beachten Sie, dass unsere Produkte aus hochwertigen, absolut ungiftigen und vollständig recyclebaren Rohmaterialien hergestellt werden.

PFLEGEHINWEISE

Bitte verwenden Sie zur Reinigung der Truhe einen Gartenschlauch oder ein mildes Putzmittel. Die Verwendung von harten Bürsten oder anderen ungeeigneten Putzgeräten kann das Material beschädigen.

Noch heiße Gegenstände wie Grillgeräte, Fackeln usw. dürfen nicht in der Truhe aufbewahrt werden.

Nicht zum Transport von Gegenständen geeignet.

Nach einem Regen sollte die Truhe vor dem Öffnen mit einem Tuch abgewischt werden.

SICHERHEITSHINWEISE

Nicht zur Aufbewahrung von entzündbaren oder ätzenden Mitteln vorgesehen.

Bitte nicht auf den Deckel treten.

Um einer Erstickungsgefahr vorzubeugen, sollte Kindern das Spielen in der Truhe untersagt werden.

2-JARIGE GARANTIE MET BEPERKTE AANSPRAKELIJKHEID

Keter heeft aan zijn toewijding en verplichtingen ten opzichte van kwaliteit, ontwerp en vernieuwing voor zijn prachtige producten, zijn vermaarde reputatie te danken.

De gehele serie schuurtjes en opbergboxen zijn, onder strenge controle en met toezicht van kwaliteitsmaterialen vervaardigd.

In geval dat zich een probleem voordoet, dient u deze of via de telefoon, of via onze website, bij de klantenservice voor te leggen. Het adres voor onze website is: www.outstanding-keter.com. De garantie begint vanaf de aankoopdatum en u dient op aanvraag een bewijs van de aankoopdatum te tonen.

Keter test zijn producten continu op houdbaarheid & betrouwbaarheid en zal, **gedurende een periode van 2 jaar vanaf de eigenlijke aankoopdatum**, naar eigen goeddunken elk product of onderdeel met constructiefouten, of met kleurvervaging, vervangen.

De garantie **dekt niet** de hierop volgende aangegeven schade: schade veroorzaakt door gewelddadig gebruik, onjuist gebruik, verwaarlozing, handelsgebruik anders dan persoonlijk of huishoudelijk gebruik, schade berokkend door aangebrachte veranderingen, verven of montage verricht op een andere wijze als beschreven wordt in de handleiding en schade veroorzaakt door het opslaan boven het vermogonderdeel van het product. Nadat een aanspraak is overeengekomen, wordt de garantie tot de vervaldatum voortgezet.

U dient er mee rekening te houden dat de producten van de fijnste zuivere grondstoffen zijn gemaakt en geheel gifvrij en recyclebaar zijn.

ONDERHOUD

Was de kist m.b.v. een tuinslang of een zacht oplosmiddel. Een harde borstel of schuurmiddel kan schade veroorzaken aan het schuurtje.

U mag geen warme voorwerpen zoals een pas gebruikte grill, soldeerlamp, enz. in de kist opslaan.

De box is niet ontworpen om voorwerpen te dragen.

Nadat het heeft geregd, dient u de kist met een doek af te vegen alvorens u deze opent.

VEILIGHEID

Ongeschikt voor het opslaan van brandbare of gevaarlijke materialen.

U mag niet op de klep staan.

Om de kans op verstikking te voorkomen, raden wij u aan kinderen niet in de box te laten spelen.

GARANTÍA LIMITADA POR 2 AÑOS

La afamada reputación que Keter ha ganado por sus excelentes productos es el resultado de su dedicación y compromiso hacia la calidad, el diseño y la innovación.

La gama completa de cobertizos y cajas se fabrica con materiales de óptima calidad y bajo estrictos controles y supervisión. En caso de surgir algún inconveniente, rogamos tenga a bien elevar su queja al servicio de atención al cliente, ya sea vía telefónica o a través de nuestro sitio en la Web: www.outstanding-keter.com. La garantía entra en vigencia a partir de la fecha de compra y al solicitarla, deberá presentar un documento que evidencie la fecha de compra.

Keter pone a prueba sus productos en forma constante para determinar la durabilidad y estabilidad de los mismos. A su criterio, reemplazará todo producto o parte del mismo que presente fallas como consecuencia de un defecto estructural o de mano de obra, o que se deteriore por decoloración, **durante un período de 2 años, contados a partir de la fecha de compra inicial**.

Los daños causados por: el uso de la fuerza, la manipulación incorrecta, la utilización inadecuada, el descuido, el uso comercial o con un propósito diferente del personal o doméstico; los daños que resultaran de modificaciones, pinturas o armado no realizados de conformidad con las explicaciones del Manual de Instrucciones; y los daños causados por exceder la capacidad de carga de almacenamiento del producto, quedan **excluidos** de esta garantía. Una vez que se resuelve el reclamo, la garantía seguirá en plena vigencia hasta su fecha de vencimiento.

Nota importante: todos los productos se fabrican con la mejor materia prima disponible en plaza, que es "ecológica", no tóxica y completamente reciclable.

CAIDADOS

Lave el arcón con una manguera para jardín o una solución que contenga un detergente suave. La utilización de un cepillo duro o de un producto de limpieza abrasivo podría dañar el arcón.

Los objetos calientes - como por ejemplo, las parrillas recién usadas, sopletes, etc. - no deben guardarse en el arcón.

No está diseñado para el traslado de objetos.

Después de una lluvia, limpiar el arcón con un paño antes de abrirlo.

SEGURIDAD

No es apropiado para el almacenamiento de sustancias inflamables o cáusticas.

No pararse sobre la tapa.

Para evitar el riesgo de asfixia, no permita que los niños jueguen dentro del arcón.

FEJLAFHJÆLPNING EFTER GÆLDENDE KØBELOV

Keters fantastiske omdømme for sine flotte produkter stammer fra virksomhedens engagement og forpligtelse til kvalitet, design og formylse. Hele udvalget af skure og kasser fremstilles af materialer af højeste kvalitet under streng kontrol og overvågning. Hvis der skulle opstå problemer, skal du rette henvendelse til kundeservice enten via telefon eller fra vores websted, www.outstanding-keter.com. Garantien træder i kraft ved købstidspunktet, og du bedes have en datostemplet købskvittering parat ved henvendelse. Keter afprøver konstant sine produkter mht. holdbarhed og stabilitet og vil efter eget skøn erstatte ethvert produkt eller en del, der ikke fungerer pga. strukturelle fejl eller forkert udførelse eller pga. udviskede farver inden for en 2-årig periode fra købsdatoen. Skade opstået ved: usædvanlig fysisk belastning, forkert håndtering, uhensigtsmæssig brug, forsømmelse, kommerciel brug eller anden brug end til personlig eller husholdningsformål; skader opstået pga. ændring, maling, eller hvis montering ikke er sket i henhold til brugsanvisningen; samt skader opstået pga. opbevaring, der overskrider produktets maksimale belastning; er ikke dækket af garantien. Når et krav er endeligt afgjort, fortsætter garantien indtil udløbsdatoen.

Bemærk, at produkterne er fremstillet af de bedste råmaterialer, der er 'rene': ugiftige og fuldstændig genanvendelige.

BEHANDLING

Vask kassen med en haveslange eller en mild sæbeopløsning. Brug af stive børster eller rengøringsmiddel med slibeefekt kan beskadige kassen.

Varme genstande, som en for nylig anvendt grill, blæselamper osv. må ikke opbevares i kassen.

Kassen er ikke designet til at bære genstande i.

After kassen med en klud, før du åbner den, når det har regnet

SIKKERHED

Ikke egnet til opbevaring af antændelige eller ætsende stoffer. Stå ikke på låget. Børn må ikke lege inde i kassen pga. kvælningssfare.

Customer service • Service clientèle • Kundenservice • Servicio al cliente • Klantenservice Servizio consumatori • Serviço ao cliente • Kundenservice

IMPORTANT:
Please contact
Customer Service
if you have any
problems or
discover any
missing parts.

WICHTIG:
Bitte wenden Sie sich an
unsere Kundenservice,
falls Sie irgendwelche
Probleme haben oder
feststellen, daß Teile
fehlen.

BELANGRIJK:
Neemt u in geval
van problemen of
missende
onderdelen a.u.b.
contact op met de
klantenservice.

IMPORTANT:
Veuillez contacter
notre Service
Clientèle pour tout
problème ou pièce
manquante.

IMPORTANTE:
Sirvase contactar con
nuestro Servicio al
Cliente por cualquier
problema, o pieza
que pudiera faltar.

VIGTIGT:
Kontakt kundeservice,
hvis du har problemer
eller mangler dele
til kassen.



🌿 STORAGE BOX

🌿 COFFRE DE RANGEMENT

🌿 MEHRZWECKBOX

🌿 CAJA DE ALMACENAMIENTO

🌿 OPBERGBOX

🌿 CONTENITORE-MAGAZZINO

🌿 CAIXA DE ARMAVENAMENTO

ASSEMBLY INSTRUCTIONS

INSTRUCTIONS DE MONTAGE

MONTAGEANLEITUNG

INSTRUCCIONES DE ENSAMBLE

MONTAGEHANDLEIDING

ISTRUZIONI PER IL MONTAGGIO

INSTRUÇÕES DE MONTAGEM

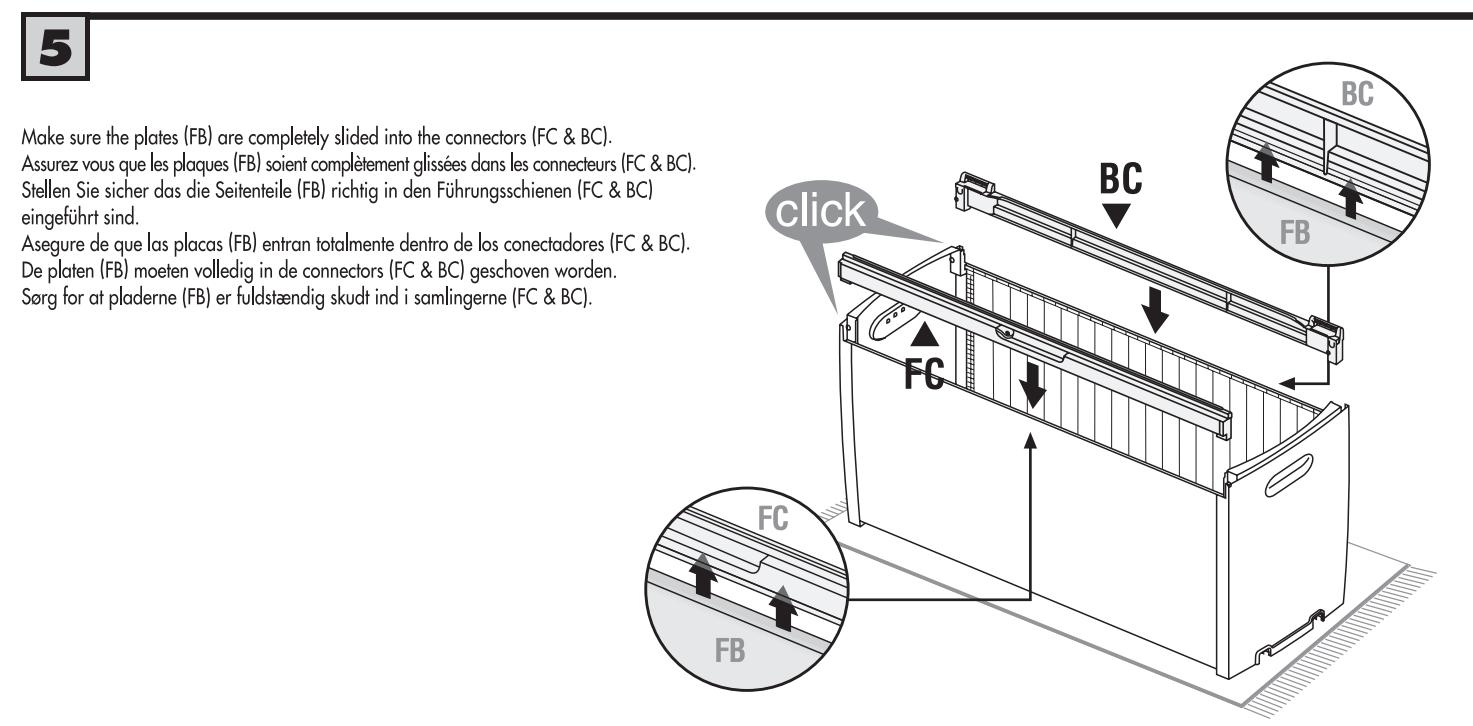
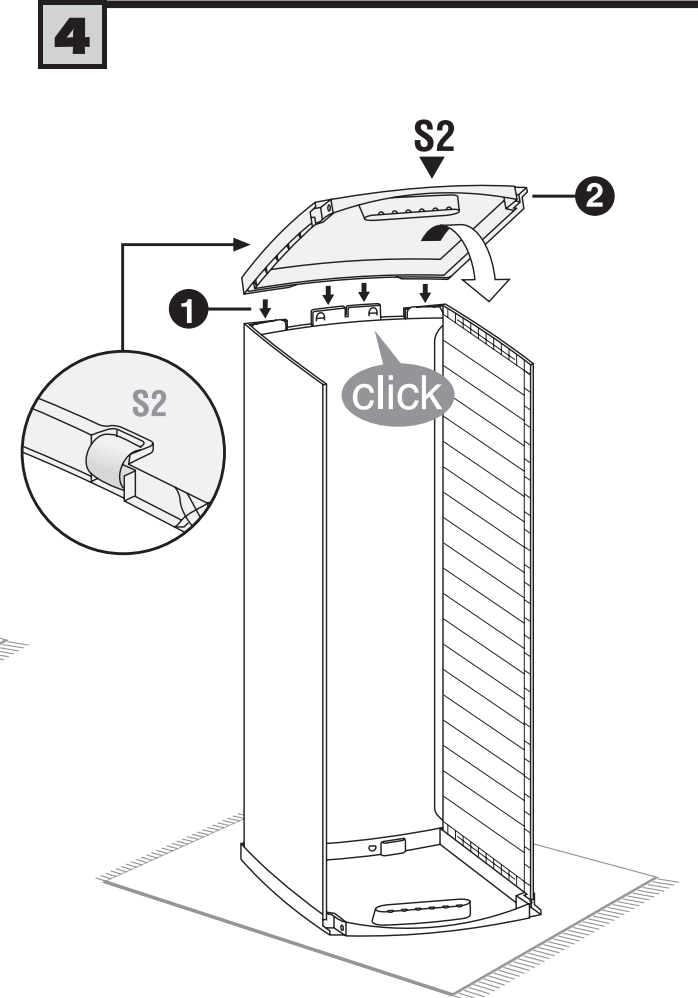
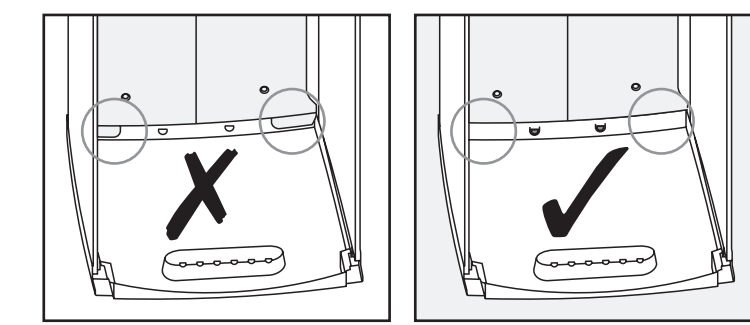
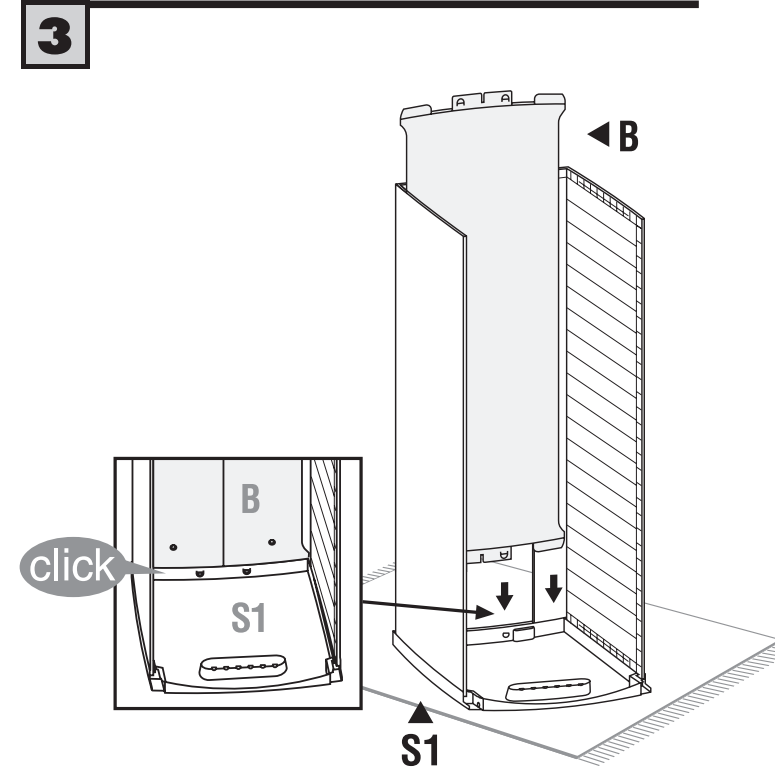


OutStanding
by KETER®

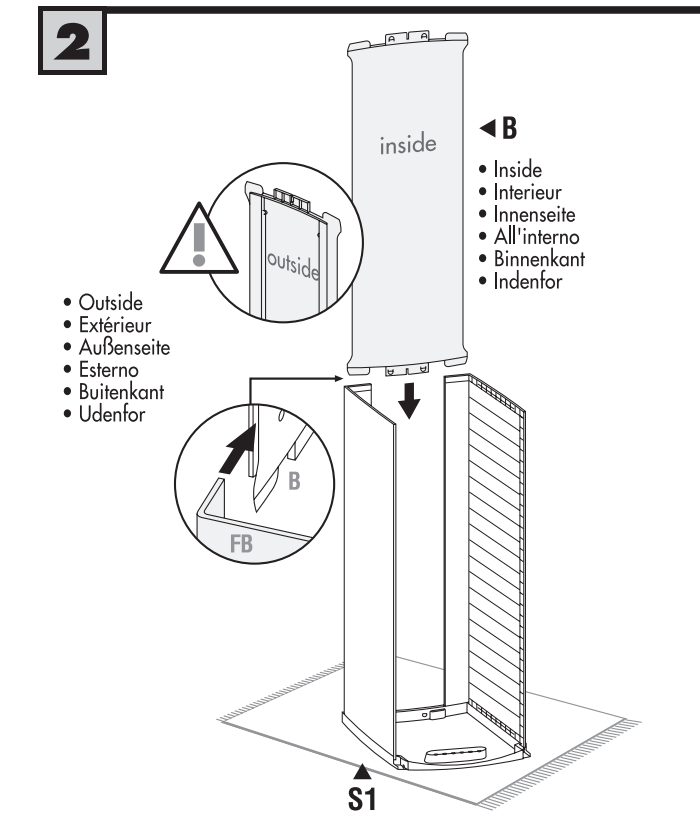
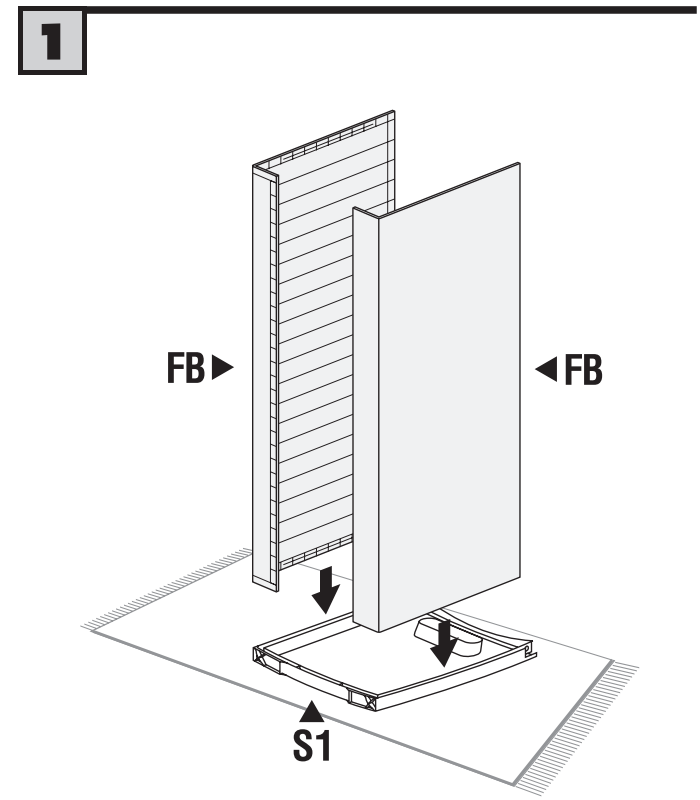
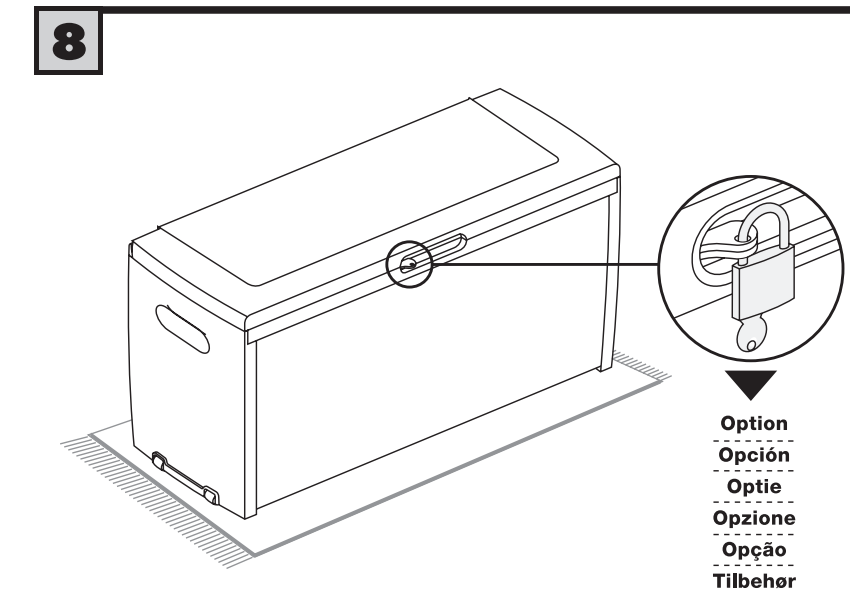
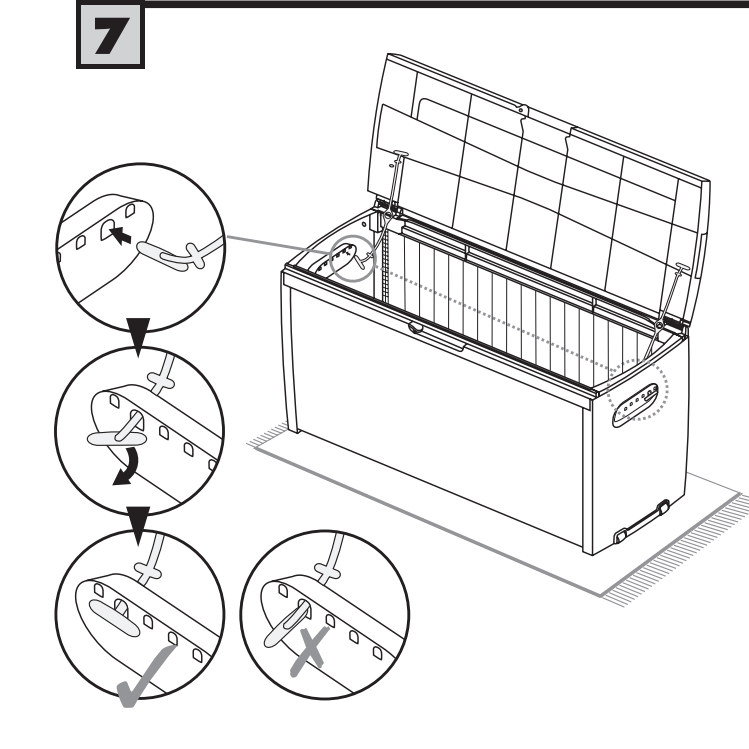
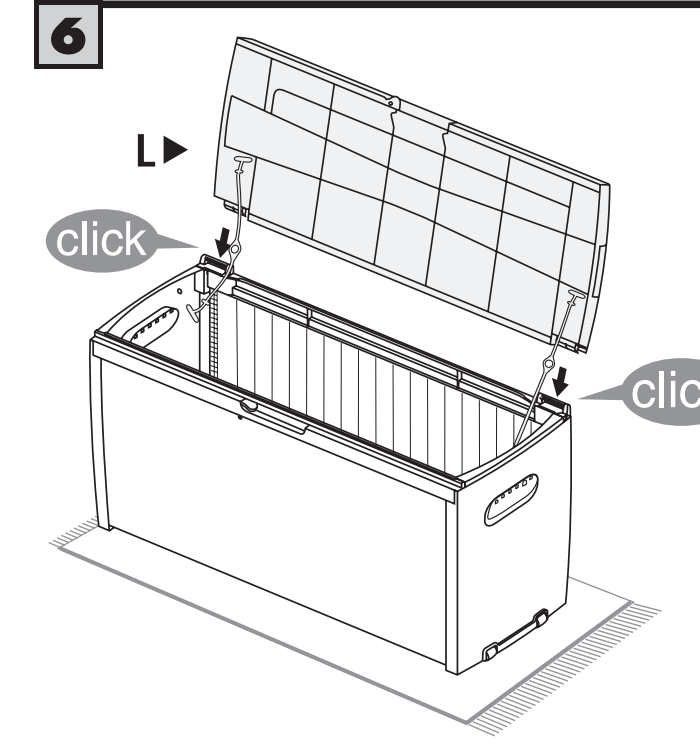


**Assembly parts • Pièces à assembler • Montageteile • Piezas de ensamble
Onderdelen • Monteringsdele**

BCx1 	FCx1
S1x1 	FBx2
S2x1 	Bx1
Lx1 	



Make sure the plates (FB) are completely slid into the connectors (FC & BC).
Assurez vous que les plaques (FB) soient complètement glissées dans les connecteurs (FC & BC).
Stellen Sie sicher das die Seitenteile (FB) richtig in den Führungsschienen (FC & BC) eingeführt sind.
Asegure de que las placas (FB) entran totalmente dentro de los conectadores (FC & BC).
De platen (FB) moeten volledig in de connectors (FC & BC) geschoven worden.
Sorg for at pladerne (FB) er fuldstændig skudt ind i samlingerne (FC & BC).



LIMITED 2-YEAR WARRANTY

Keter's renowned reputation for its fine products results from its dedication and commitment to quality, design and innovation. The entire range of sheds and boxes is manufactured from high quality materials under rigorous control and supervision. In case a problem should occur, please address your claim to customer service either by phone or through our web site: www.outstanding-keter.com. The warranty commences from date of purchase, and a dated proof of purchase should be presented on request. Keter continuously tests its products for durability & stability and will replace, at its discretion, any product or part which fails due to structural defect or faulty workmanship, or which fails due to fading of color, **for a 2-year period from the initial date of purchase**. Damage caused by: use of force, incorrect handling, inappropriate use, neglect, commercial use or use other than for personal or household purposes; damages resulting from alteration, painting, or assembly not in accordance with the User's Manual; and damages caused as a result of storage above the capacity load of the product, are **excluded** from this warranty. After a claim has been settled the guarantee will continue to run to its expiry date. Please note that the products are produced from the finest raw materials, which are "clear": non-toxic and completely recyclable.

CARE

Wash box with garden hose or a mild detergent solution. Using a stiff brush or abrasive cleaner could damage box. Hot items such as recently used grills, blowtorches, etc. must not be stored in the box. Not designed for carrying items. After rain, wipe box with cloth before opening.

SAFETY

Unsuitable for storage of flammable or corrosive substances. Do not stand on lid. To prevent risk of suffocation, do not allow children to play inside the box.