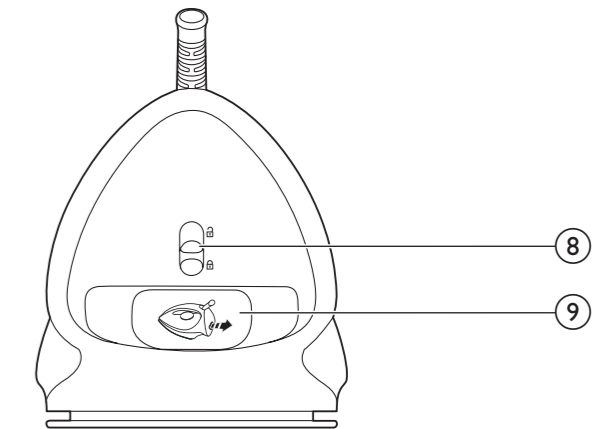
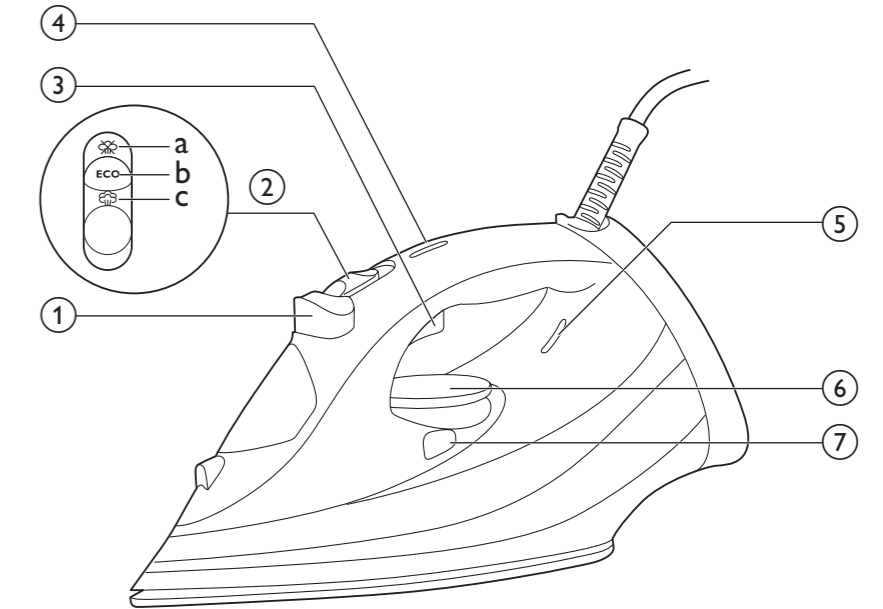


Always there to help you

Register your product and get support at
www.philips.com/welcome



GC4500 series



User manual

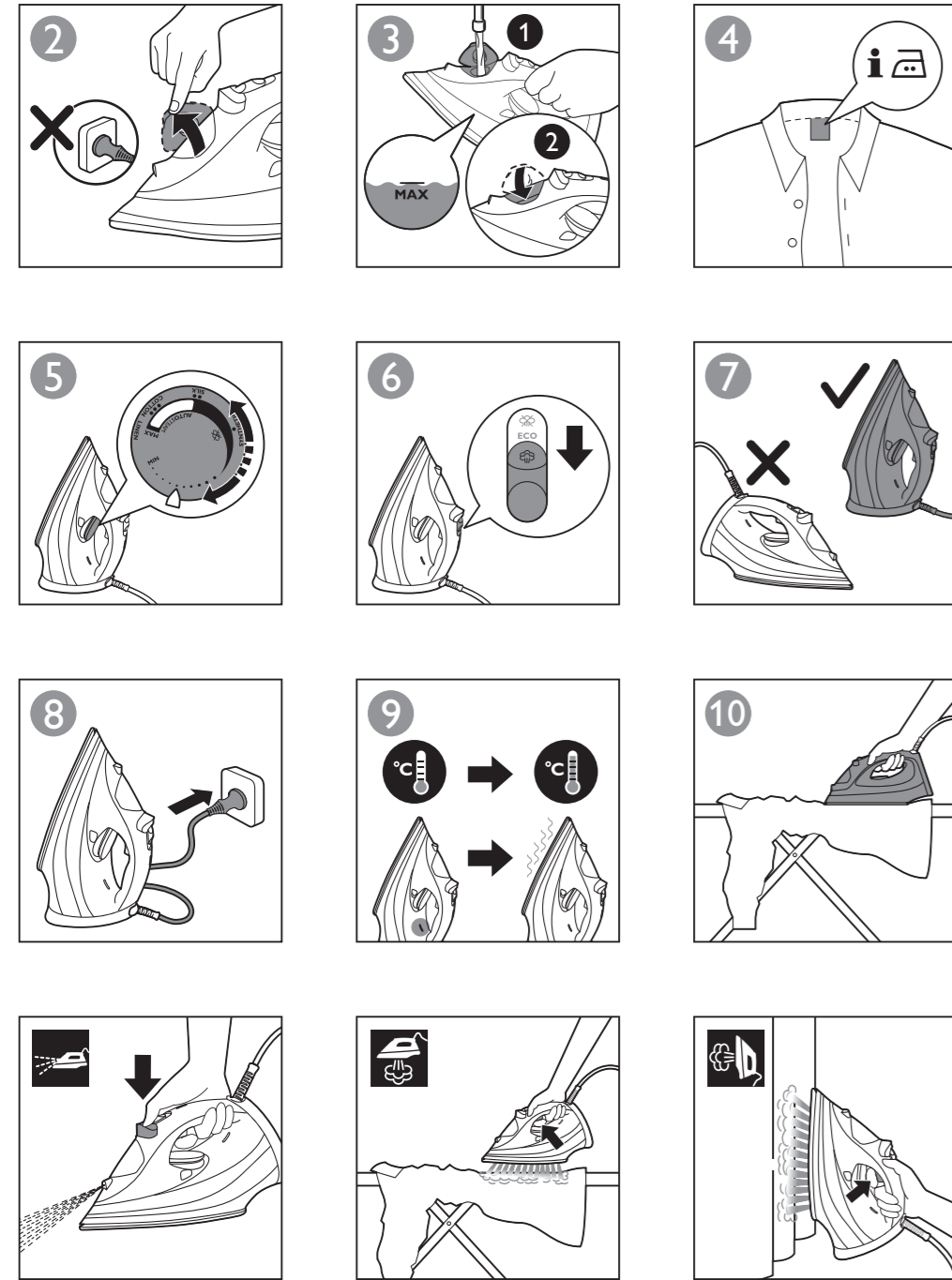
Specifications are subject to change without notice
© 2015 Koninklijke Philips N.V.
All rights reserved.

4239 000 90974



PHILIPS

Quick Start Guide – Start here



Quick Start Guide – Storage



GC4500 series

ENGLISH 6

DEUTSCH 10

FRANÇAIS 14

NEDERLANDS 18

Important

Congratulations on your purchase and welcome to Philips! To fully benefit from the support that Philips offers, register your product at www.philips.com/welcome.

Read the separate important information leaflet and this user manual carefully before you use the appliance. Keep both documents for future reference.

Product overview (Fig. 1)

- 1 Spray button
- 2 Steam slider
 - a. Dry setting
 - b. ECO setting
 - c. Auto steam setting
- 3 Steam boost trigger
- 4 Safety auto-off light (specific types only)
- 5 Temperature indicator light
- 6 Temperature dial with Auto steam control
- 7 Calc clean button
- 8 Quick Calc Release lock
- 9 Quick Calc Release tray

Type of water to use

Your appliance has been designed to be used with tap water. If you live in an area with hard water, fast scale build-up may occur. Therefore, it is recommended to use distilled or demineralized water to prolong the lifetime of your appliance.

Do not put perfume, vinegar, starch, descaling agents, ironing aids or other chemicals in the water tank.

Ironing

Please read the quick start guide in this user manual carefully to start using your appliance.

Temperature setting

Select the temperature to the appropriate setting for your garment according to table 1 below:

Table 1:

| Fabric type | Temperature setting | Auto steam control | Steam boost |
|--|---------------------|--|-------------|
| Linen | MAX | Automatically adjusted to the optimal amount | Yes |
| Cotton | ●●● | | Yes |
| Wool | ●● | | No |
| Silk | ●● | | No |
| Synthetic fabric (e.g. acrylic, nylon, polyamide, polyester) | ● | Automatically adjusted to no steam | No |

Steam setting

- **Auto steam:** The iron automatically adjusts the steam output according to the selected temperature to provide the best ironing result.
- **ECO:** This steam setting enables you to reduce the steam output to save energy and still have sufficient steam to iron your garments.
- **Dry:** This steam setting enables you to iron without steam or to stop steam when the iron is not in use.
- **Iron with extra steam:** Press and hold the steam boost trigger to get more steam to remove stubborn creases.

Steam boost function and vertical steaming

- Press and release the steam boost trigger for a powerful boost steam. This can be used to remove targeted stubborn creases or creases from a hanging garment.

Note: The steam boost function should only be used at temperature setting between ●●● to MAX. Leaking may appear if you use steam boost at too low a temperature.

Hot steam comes out of the iron. Do not remove wrinkles from a garment while someone is wearing it. To prevent burns, do not direct the steam at people.

Safety auto-off (specific types only)

The safety auto-off function automatically switches off the iron if it has not been used for 30 seconds resting on its soleplate or 8 minutes resting on its backplate. The auto-off light will light up.

- To let the iron heat up again, pick up the iron or move it slightly. The auto-off light goes out.

Cleaning and maintenance

For figures, refer to the fold-out at the back of the user manual.

Cleaning

- 1** Unplug the iron and let it cool down.
- 2** Pour any remaining water out of the water tank from the water filling door.
- 3** Wipe flakes and any other deposit off the soleplate with a damp cloth and a non-abrasive (liquid) cleaning agent.

To keep the soleplate smooth, avoid hard contact with metal objects. Never use a scouring pad, vinegar or other chemicals to clean the soleplate.

Quick Calc Release

IMPORTANT: To prolong the life time of your appliance and to maintain good steaming performance, use Quick Calc Release function once every 1 month. If water in your area is very hard, use this function more frequently.

Note: Make sure that the iron has been unplugged for at least 1 hour and has completely cooled down, before you use Quick Calc Release.

- 1** Put the iron on a levelled surface and push up the Quick Calc Release lock at the back of the iron (Fig. 15).

8 ENGLISH

2 Take out the Quick Calc Release tray (Fig. 16).

3 Pour out scales in the tray into a sink or dustbin. Clean the tray using tap water. Remove any excess water from the tray (Fig. 17).

Do not pour water, vinegar, descaling agents or other chemicals into the iron from the opening of the Quick Calc Release.

Do not use vinegar, descaling agents or other chemicals to wash the tray.

4 Wipe off the scales in the opening of the Quick Calc Release tray with a damp cloth (Fig. 18).

5 Insert the tray back into the iron (Fig. 19).

6 Push down the Quick Calc Release lock (Fig. 20).

Do not use the iron when the Quick Calc Release tray is not locked.

If you break or lose the tray, contact a consumer care center in your country (see the worldwide guarantee leaflet for contact details).

Calc-clean function

IMPORTANT: Besides Quick Calc Release function, you should also perform calc-clean once every 1 month to prolong the life of your iron. If water in your area is very hard, or you see scales coming out from the soleplate during ironing, use this function more frequently.

1 Make sure the iron is unplugged and the steam slider is set to dry setting.

2 Fill the water tank to the MAX indication.

Do not pour vinegar or other descaling agents into the water tank.

3 Plug in the iron and set the temperature dial to MAX.

4 Unplug the iron when the temperature light goes out.

5 Hold the iron over the sink. Keep pushing the calc clean button and gently shake the iron forth and back until all water in the water tank has been used up (Fig. 21).

Scales is flushed out, steam and boiling water also come out of the soleplate.

Note: Repeat steps 2 to 5 if the water that comes out of the iron still contains scale particles.

6 Plug in the iron and let the iron heat up to dry the soleplate.

7 Unplug the iron when the temperature indicator light goes out.

8 Move the iron gently over a piece of cloth to remove any water stains on the soleplate.

Troubleshooting

This chapter summarises the most common problems you could encounter with the appliance. If you are unable to solve the problem with the information below, visit www.philips.com/support for a list of frequently asked questions or contact the Consumer Care Centre in your country (see the worldwide guarantee leaflet for contact details).

| Problem | Possible cause | Solution |
|--|---|---|
| Water leaks from the water filling door. | You have overfilled the water tank. | Do not fill the water tank beyond the MAX indication. Pour excess water out of the water tank. |
| Water drips from the soleplate after the iron has been unplugged or has been stored. | The steam slider is set to MAX or ECO . | Set the steam slider to dry setting. |
| | You have put the iron in horizontal position with water still left in the water tank. | Empty the water tank. |
| Water or steam leaks from the back part of the iron. | You have not locked the Quick Calc release tray properly. | Take out the Quick Calc Release tray and clean it using tap water. Use a piece of cloth to wipe off calc in the opening of the back part of the iron. Put back the tray and lock it. (See chapter 'Cleaning and maintenance', section 'Quick calc release function'). |
| | The Quick Calc release tray is damaged. | Contact a consumer care center in your country (see the world wide guarantee leaflet for contact details). |
| The steam boost function does not work properly (water leaks out of the soleplate). | You have used the steam boost function too often within a very short period. | Wait for a few seconds before you use the steam boost function again. |
| | You have used the steam boost function at too low a temperature. | Set an ironing temperature at which the steam boost function can be used (●●● to MAX). |
| Flakes and impurities come out of the soleplate during ironing. | Calc are formed inside the soleplate. | Use the Calc-Clean function (see chapter 'Cleaning and maintenance', section 'Calc-Clean function'). |

Wichtig!

Herzlichen Glückwunsch zu Ihrem Kauf und willkommen bei Philips! Um den vollständigen Support von Philips in Anspruch nehmen zu können, müssen Sie Ihr Produkt unter www.philips.com/welcome registrieren.

Lesen Sie die separate Broschüre mit wichtigen Informationen und diese Bedienungsanleitung sorgfältig durch, bevor Sie das Gerät verwenden. Heben Sie beides zur späteren Verwendung auf.

Produktübersicht (Abb. 1)

- 1 Sprühtaste
- 2 Dampfschieberegler
 - a. Trockeneinstellung
 - b. ECO-Einstellung
 - c. Automatische Dampfeinstellung
- 3 Dampfstoßauslöser
- 4 Anzeige für die automatische Sicherheitsabschaltung (nur bestimmte Gerätetypen)
- 5 Temperaturanzeige
- 6 Temperaturregler mit automatischer Dampfregelung
- 7 Calc-Clean-Taste
- 8 Quick Calc Release-Verriegelung
- 9 Quick Calc Release-Einsatz

Zu verwendende Wasserart

Ihr Gerät wurde für die Verwendung mit Leitungswasser entwickelt. Wenn Sie in einer Region mit hartem Wasser leben, kann es schnell zu Kalkablagerungen kommen. Daher wird empfohlen, destilliertes oder demineralisiertes Wasser zu verwenden, um die Lebenszeit Ihres Geräts zu verlängern.

Geben Sie weder Duftstoffe, Essig, Wäschesteife, Entkalkungsmittel, Bügelzusätze noch andere Chemikalien in den Wassertank.

Rund ums Bügeln

Lesen Sie für die Verwendung Ihres Geräts die Kurzanleitung in dieser Bedienungsanleitung sorgfältig durch.

Temperatureinstellung

Stellen Sie die Temperatur gemäß Tabelle 1 unten auf die entsprechende Einstellung für Ihre Kleidung ein:

Tabelle 1:

| Gewebeart | Temperatureinstellung | Automatische Dampfregelung | Dampfstoß |
|---|-----------------------|--|-----------|
| Leinen | MAX | Für optimale Menge automatisch angepasst | Ja |
| Baumwolle | ●●● | | Ja |
| Wolle | ●● | | Nein |
| Seide | ●● | | Nein |
| Synthetikfasern (z. B. Acryl, Nylon, Polyamid, Polyester) | ● | Automatische Anpassung zu "Kein Dampf" | Nein |

Dampfeinstellung

- **Automatische Dampfregelung:** Das Bügeleisen passt die Dampfausgabe automatisch entsprechend der ausgewählten Temperatur an, um beste Bügelergebnisse zu liefern.
- **ECO:** Mit dieser Dampfeinstellung können Sie die Dampfausgabe reduzieren, um Energie zu sparen, und haben dennoch genügend Dampf zur Verfügung, um Ihre Kleidung zu bügeln.
- **Trocken:** Mit dieser Dampfeinstellung können Sie ohne Dampf bügeln oder die Dampfausgabe stoppen, wenn das Bügeleisen nicht in Gebrauch ist.
- **Bügeln mit zusätzlichem Dampf:** Halten Sie den Dampfstoßauslöser gedrückt, um zur Entfernung hartnäckiger Falten mehr Dampf zu erhalten.

Dampfstoß-Funktion und vertikales Bügeln

- Drücken Sie den Dampfstoßauslöser, und lassen Sie ihn wieder los, um einen kräftigen Dampfstoß auszulösen. Sie können diese Funktion verwenden, um gezielt hartnäckige Falten zu behandeln oder Falten aus einem hängenden Kleidungsstück zu entfernen.

Hinweis: Die Dampfstoßfunktion sollte nur bei Temperaturen zwischen ●●● und MAX genutzt werden. Wenn Sie den Dampfstoß bei einer zu niedrigen Temperatur verwenden, kann Wasser auslaufen.

Heißer Dampf tritt aus dem Bügeleisen aus. Entfernen Sie Falten nicht aus einem Kleidungsstück, während es von einer Person getragen wird. Um Verbrennungen zu vermeiden, richten Sie den Dampf nicht auf Personen.

Abschaltautomatik (nur bestimmte Gerätetypen)

Mit der Funktion zur automatischen Sicherheitsabschaltung wird Ihr Bügeleisen automatisch ausgeschaltet, wenn es 30 Sekunden lang auf der Bügelsohle oder 8 Minuten lang in aufrechter Position abgestellt wurde. Die Anzeige für die automatische Sicherheitsabschaltung leuchtet auf.

- Um das Bügeleisen wieder aufheizen zu lassen, heben Sie es an, oder bewegen Sie es leicht. Die Anzeige für die automatische Sicherheitsabschaltung erlischt.

Reinigung und Wartung

Beziehen Sie sich für Abbildungen auf den ausklappbaren Teil am Ende der Bedienungsanleitung.

Pflege

- 1** Ziehen Sie den Netzstecker aus der Steckdose, und lassen Sie das Bügeleisen abkühlen.
- 2** Gießen Sie übriges Wasser aus dem Wasserbehälter über die Füllabdeckung aus.
- 3** Wischen Sie Kalkpartikel und andere Ablagerungen mit einem feuchten Tuch und etwas Spülmittel von der Bügelsohle.

Damit die Bügelsohle glatt bleibt, sollte sie nicht mit Metallgegenständen in Berührung kommen. Verwenden Sie zur Reinigung der Bügelsohle niemals Scheuerschwämme, Essig oder Chemikalien.

Quick Calc Release

WICHTIG: Verwenden Sie die Quick Calc Release-Funktion einmal pro Monat, um die Lebensdauer Ihres Geräts zu verlängern und eine gute Dampfleistung beizubehalten. Wenn das Wasser in Ihrer Region sehr hart ist, verwenden Sie diese Funktion häufiger.

Hinweis: Lassen Sie das Bügeleisen mindestens eine Stunde lang unangeschlossen vollständig abkühlen, bevor Sie Quick Calc Release verwenden.

12 DEUTSCH

- 1 Stellen Sie das Bügeleisen auf einer ebenen Oberfläche ab, und schieben Sie die Quick Calc Release-Verriegelung auf der Rückseite des Bügeleisens nach oben (Abb. 15).
- 2 Entnehmen Sie den Quick Calc Release-Einsatz (Abb. 16).
- 3 Gießen Sie die Kalkpartikel aus dem Einsatz in ein Spülbecken oder den Mülleimer. Reinigen Sie den Einsatz unter fließendem Wasser. Gießen Sie überschüssiges Wasser aus dem Einsatz (Abb. 17).

Gießen Sie weder Wasser, Essig, Entkalkungsmittel noch andere Chemikalien in die Quick Calc Release-Öffnung.

Verwenden Sie zum Reinigen des Einsatzes keinen Essig, Entkalkungsmittel oder andere Chemikalien.

- 4 Wischen Sie Kalkablagerungen an der Öffnung des Quick Calc Release-Einsatzes mit einem feuchten Tuch ab (Abb. 18).
- 5 Setzen Sie den Einsatz wieder in das Bügeleisen ein (Abb. 19).
- 6 Schieben Sie die Quick Calc Release-Verriegelung nach unten (Abb. 20).

Verwenden Sie das Bügeleisen nicht, wenn der Quick Calc Release-Einsatz nicht verriegelt ist.

Wenn Sie der Einsatz beschädigt oder verloren gegangen ist, wenden Sie sich an ein Service-Center in Ihrem Land (entnehmen Sie die Kontaktdaten der internationalen Garantieschrift).

Calc-Clean-Funktion

WICHTIG: Neben dem Ausführen der Quick Calc Release-Funktion sollten Sie einmal pro Monat die Calc-Clean-Funktion verwenden, um die Lebensdauer Ihres Geräts zu verlängern. Wenn das Wasser in Ihrer Region sehr hart ist oder während des Bügelns Kalk aus der Bügelsohle austritt, verwenden Sie diese Funktion häufiger.

- 1 Ziehen Sie den Netzstecker aus der Steckdose, und stellen Sie den Dampfschieberegler auf die Trockeneinstellung.
- 2 Füllen Sie den Wasserbehälter bis zur MAX-Markierung mit Wasser.

Geben Sie keinen Essig oder andere Entkalkungsmittel in den Wasserbehälter.

- 3 Schließen Sie das Bügeleisen an die Stromversorgung an, und stellen Sie den Temperaturregler auf MAX.
- 4 Trennen Sie den Netzstecker von der Steckdose, sobald die Temperaturanzeige erlischt.
- 5 Halten Sie das Bügeleisen über ein Spülbecken. Halten Sie die Calc-Clean-Taste gedrückt, und schütteln Sie das Bügeleisen leicht nach vorn und hinten, bis jegliches Wasser im Wasserbehälter verbraucht ist (Abb. 21).

Während Kalkpartikel herausgespült werden, entweichen auch Dampf und kochendes Wasser aus der Bügelsohle.

Hinweis: Wiederholen Sie die Schritte 2 bis 5, wenn das aus dem Bügeleisen austretende Wasser immer noch Kalkpartikel enthält.

- 6 Schließen Sie das Bügeleisen an die Stromversorgung an, und lassen Sie es aufheizen, damit die Bügelsohle trocknet.
- 7 Ziehen Sie den Netzstecker aus der Steckdose, sobald die Temperaturanzeige erlischt.
- 8 Führen Sie das Bügeleisen einige Male leicht über ein Tuch, um Wasserflecken von der Bügelsohle zu entfernen.

Fehlerbehebung

In diesem Abschnitt sind die häufigsten Probleme zusammengestellt, die mit Ihrem Gerät auftreten können. Sollten Sie ein Problem mithilfe der nachstehenden Informationen nicht beheben können, besuchen Sie unsere Website unter www.philips.com/support für eine Liste mit häufig gestellten Fragen, oder wenden Sie sich an das Service-Center in Ihrem Land (entnehmen Sie die Kontaktdaten der internationalen Garantieschrift).

| Problem | Mögliche Ursache | Lösung |
|--|--|--|
| Aus der Füllabdeckung des Wasserbehälters tritt Wasser aus. | Sie haben zu viel Wasser in den Wasserbehälter gefüllt. | Füllen Sie den Wassertank nicht über die Markierung MAX hinaus. Gießen Sie überschüssiges Wasser aus dem Wasserbehälter ab. |
| Wasser tropft aus der Bügelsohle, nachdem das Bügeleisen von der Stromversorgung getrennt oder zur Aufbewahrung verstaut wird. | Der Dampfschieberegler ist auf MAX oder ECO eingestellt. | Schieben Sie den Dampfschieberegler auf die Trockeneinstellung. |
| | Sie haben das Bügeleisen waagrecht abgestellt, und es war noch Wasser im Wassertank. | Leeren Sie den Wassertank. |
| Aus dem hinteren Bereich des Bügeleisens tritt Wasser oder Dampf aus. | Sie haben den Quick Calc Release-Einsatz nicht richtig verriegelt. | Entnehmen Sie den Quick Calc Release-Einsatz, und reinigen Sie ihn unter fließendem Wasser. Verwenden Sie ein Tuch, um Kalk an der Öffnung hinten am Bügeleisen zu entfernen. Setzen Sie den Einsatz wieder ein, und verriegeln Sie ihn. (Siehe Kapitel "Reinigung und Wartung", Abschnitt "Quick Calc Release-Funktion"). |
| | Der Quick Calc Release-Einsatz ist beschädigt. | Wenden Sie sich an ein Service-Center in Ihrem Land (entnehmen Sie die Kontaktdaten der internationalen Garantieschrift). |
| Die Dampfstoß-Funktion funktioniert nicht ordnungsgemäß (Wasser tropft aus der Bügelsohle). | Sie haben die Dampfstoß-Funktion zu oft innerhalb zu kurzer Zeit aktiviert. | Warten Sie ein paar Sekunden, bevor Sie die Dampfstoß-Funktion erneut verwenden. |
| | Sie haben die Dampfstoß-Funktion bei einer zu niedrigen Temperatur verwendet. | Stellen Sie eine Bügeltemperatur ein, bei der die Dampfstoß-Funktion verwendet werden kann (●●● bis MAX). |
| Kalkpartikel und Verunreinigungen treten beim Bügeln aus der Bügelsohle aus. | Es hat sich Kalk in der Bügelsohle gebildet. | Verwenden Sie die Calc-Clean-Funktion (siehe Kapitel "Reinigung und Wartung", Abschnitt "Calc-Clean-Funktion"). |

Important

Félicitations pour votre achat et bienvenue dans l'univers Philips ! Pour profiter pleinement de l'assistance offerte par Philips, enregistrez votre produit à l'adresse suivante : www.philips.com/welcome.

Veuillez lire la brochure séparée sur les informations importantes et ce mode d'emploi avant d'utiliser l'appareil. Conservez les deux documents afin de pouvoir vous y référer ultérieurement.

Présentation du produit (Fig. 1)

- 1 Bouton spray
- 2 Curseur de vapeur
 - a. Réglage à sec
 - b. Réglage ECO
 - c. Réglage de vapeur automatique
- 3 Gâchette vapeur
- 4 Voyant d'arrêt automatique de sécurité (certains modèles uniquement)
- 5 Voyant de température
- 6 Thermostat avec contrôle automatique de vapeur
- 7 Bouton Calc-Clean
- 8 Verrou Quick Calc Release
- 9 Réservoir Quick Calc Release

Type d'eau à utiliser

Votre appareil a été conçu pour être utilisé avec de l'eau du robinet. Si vous habitez dans une zone où l'eau est très calcaire, des dépôts de calcaire peuvent se former rapidement. Par conséquent, il est recommandé d'utiliser de l'eau distillée ou déminéralisée pour prolonger la durée de vie de votre appareil.

Ne mettez pas de parfum, de vinaigre, d'amidon, de détartrants, de produits d'aide au repassage ou autres agents chimiques dans le réservoir d'eau.

Repassage

Veuillez lire attentivement le guide de démarrage rapide de ce mode d'emploi avant d'utiliser votre appareil.

Réglage de température

Sélectionnez le réglage de température adapté à votre vêtement conformément au tableau 1 ci-dessous :

Tableau 1 :

| Type de tissu | Réglage de température | Contrôle automatique de vapeur | Effet pressing |
|--|------------------------|---|----------------|
| Lin | MAX | | Oui |
| Coton | ●●● | Adaptation automatique à la quantité optimale | Oui |
| Laine | ●● | | Non |
| Soie | ●● | | Non |
| Fibres synthétiques (par ex. acrylique, nylon, polyamide, polyester) | ● | Adaptation automatique à l'absence de vapeur | Non |

Réglage de vapeur

- **Vapeur automatique** : le fer adapte automatiquement le débit de vapeur en fonction de la température sélectionnée pour un résultat optimal.
- **ECO** : ce réglage de vapeur vous permet de réduire le débit de vapeur pour économiser de l'énergie tout en assurant une vapeur suffisante pour repasser vos vêtements.
- **Repassage à sec** : ce réglage de vapeur vous permet de repasser sans vapeur ou de stopper la vapeur lorsque vous n'utilisez pas le fer.
- **Repassage avec plus de vapeur** : maintenez la gâchette vapeur enfoncée pour produire plus de vapeur et éliminer les faux plis les plus tenaces.

Effet pressing et défroissage vertical

- Appuyez sur la gâchette vapeur, puis relâchez-la pour un jet de vapeur puissant. Cette fonction peut être utilisée pour éliminer les faux plis les plus tenaces de manière ciblée ou pour défroisser un vêtement suspendu.

Remarque : la fonction Effet pressing ne peut être utilisée qu'à une température située entre ●●● et MAX. Une fuite peut survenir si vous utilisez la fonction Effet pressing à une température trop basse.

De la vapeur brûlante s'échappe du fer. Ne défroissez pas un vêtement lorsque quelqu'un le porte. Pour éviter toute brûlure, ne dirigez pas la vapeur vers quelqu'un.

Arrêt automatique (certains modèles uniquement)

La fonction d'arrêt automatique éteint le fer s'il n'a pas été utilisé pendant 30 secondes et posé sur sa semelle ou pendant 8 minutes et posé sur son talon. Le voyant d'arrêt automatique s'allume.

- Pour que le fer chauffe à nouveau, prenez-le en main ou déplacez-le légèrement. Le voyant d'arrêt automatique s'éteint.

Nettoyage et entretien

Pour les illustrations, reportez-vous à l'arrière du mode d'emploi.

Nettoyage

- 1 Débranchez le fer et laissez-le refroidir.
- 2 Videz l'eau restante du réservoir d'eau par l'ouverture de remplissage d'eau.
- 3 Ôtez les particules de calcaire et autres impuretés de la semelle au moyen d'un chiffon humide et d'un détergent (liquide) non abrasif.

Évitez le contact de la semelle avec tout objet métallique afin de ne pas l'endommager. N'utilisez jamais de tampons à récurer, vinaigre ou autres produits chimiques pour nettoyer la semelle.

Quick Calc Release

IMPORTANT : pour prolonger la durée de vie de votre appareil et maintenir une production de vapeur optimale, utilisez la fonction Quick Calc Release tous les mois. Si l'eau de votre région est très calcaire, utilisez cette fonction plus fréquemment.

Remarque : assurez-vous que le fer a été débranché pendant au moins 1 heure et a complètement refroidi avant d'utiliser Quick Calc Release.

16 FRANÇAIS

- 1 Posez le fer sur une surface plane et relevez le verrou Quick Calc Release à l'arrière du fer (fig. 15).
- 2 Retirez le réservoir Quick Calc Release (fig. 16).
- 3 Videz le calcaire du réservoir dans un évier ou une poubelle. Nettoyez le réservoir sous l'eau du robinet. Retirez l'excédent d'eau du réservoir (fig. 17).

Ne versez pas d'eau, de vinaigre, de détartrants ni d'autres produits chimiques dans le fer par l'ouverture du Quick Calc Release.

N'utilisez pas de vinaigre, de détartrants ni d'autres produits chimiques pour nettoyer le réservoir.

- 4 Essuyez le calcaire dans l'ouverture du réservoir Quick Calc Release à l'aide d'un chiffon humide (fig. 18).
- 5 Remplacez le réservoir dans le fer (fig. 19).
- 6 Abaissez le verrou Quick Calc Release (fig. 20).

N'utilisez pas le fer si le réservoir Quick Calc Release n'est pas verrouillé.

En cas d'endommagement ou de perte du réservoir, contactez le Service Consommateurs de votre pays (voir le dépliant de garantie internationale pour les coordonnées).

Fonction Calc-Clean

IMPORTANT : outre la fonction Quick Calc Release, il est recommandé de procéder au détartrage de l'appareil tous les mois pour prolonger sa durée de vie. Si l'eau de votre région est très calcaire ou si du calcaire s'écoule de la semelle lors du repassage, utilisez cette fonction plus fréquemment.

- 1 Assurez-vous que le fer est débranché et que le curseur de vapeur est réglé sur le réglage à sec.
- 2 Remplissez le réservoir d'eau jusqu'à l'indication MAX.

Ne versez pas de vinaigre ou d'autres détartrants dans le réservoir d'eau.

- 3 Branchez le fer et réglez le thermostat sur MAX.
- 4 Lorsque le voyant de température s'éteint, débranchez le fer.
- 5 Tenez le fer au-dessus de l'évier. Maintenez enfoncé le bouton Calc-Clean et secouez légèrement le fer en avant et en arrière jusqu'à ce que toute l'eau du réservoir d'eau soit vidée (fig. 21).

Les résidus de calcaire sont évacués, de la vapeur et de l'eau bouillante sortent également de la semelle.

Remarque : répétez les étapes 2 à 5 aussi souvent que nécessaire.

- 6 Branchez le fer et laissez-le chauffer pour que la semelle soit sèche.
- 7 Lorsque le voyant de température s'éteint, débranchez le fer.
- 8 Repassez un morceau de tissu afin d'éliminer les dernières gouttes d'eau qui se sont formées sur la semelle, le cas échéant.

Dépannage

Cette rubrique présente les problèmes les plus courants que vous pouvez rencontrer avec votre appareil. Si vous ne parvenez pas à résoudre le problème à l'aide des informations ci-dessous, rendez-vous sur www.philips.com/support pour consulter les questions fréquemment posées, ou contactez le Service Consommateurs de votre pays (voir le dépliant de garantie internationale pour les coordonnées).

| Problème | Cause possible | Solution |
|--|---|---|
| De l'eau s'écoule de l'ouverture de remplissage d'eau. | Vous avez trop rempli le réservoir d'eau. | Ne remplissez pas le réservoir d'eau au-delà de l'indication MAX . Videz l'eau restant dans le réservoir d'eau. |
| De l'eau s'écoule de la semelle après que le fer a été débranché ou rangé. | Le curseur de vapeur est réglé sur MAX ou ECO . | Réglez le curseur de vapeur sur le réglage à sec. |
| | Vous avez mis le fer en position horizontale alors que le réservoir n'était pas vide. | Videz le réservoir d'eau. |
| De l'eau ou de la vapeur fuit par l'arrière du fer. | Vous n'avez pas verrouillé correctement le réservoir Quick Calc Release. | Sortez le réservoir Quick Calc Release et nettoyez-le sous l'eau du robinet. Utilisez un tissu pour essuyer le calcaire dans l'ouverture située à l'arrière du fer. Remettez le réservoir en place et verrouillez-le. (Voir le chapitre « Nettoyage et entretien », section « Fonction Quick Calc Release »). |
| | Le réservoir Quick Calc Release est endommagé. | Contactez le Service Consommateurs de votre pays (voir le dépliant de garantie internationale pour les coordonnées). |
| La fonction Effet pressing ne fonctionne pas correctement (de l'eau s'écoule de la semelle). | Vous avez utilisé la fonction Effet pressing trop souvent dans un laps de temps trop court. | Patientez quelques secondes avant d'utiliser de nouveau la fonction Effet pressing. |
| | Vous avez utilisé la fonction Effet pressing à une température trop basse. | Sélectionnez une température de repassage adaptée à la fonction Effet pressing (●●● à MAX). |
| Des particules de calcaire et des impuretés s'écoulent de la semelle pendant le repassage. | Du calcaire s'est formé dans la semelle. | Utilisez la fonction anticalcaire (voir le chapitre « Nettoyage et entretien », section « Fonction anticalcaire »). |

Belangrijk!

Gefeliciteerd met uw aankoop en welkom bij Philips! Als u volledig wilt profiteren van de ondersteuning die Philips biedt, kunt u uw product registreren op www.philips.com/welcome.

Lees de afzonderlijke folder met belangrijke informatie en deze gebruiksaanwijzing zorgvuldig door voordat u het apparaat gaat gebruiken. Bewaar beide documenten om deze indien nodig later te kunnen raadplegen.

Productoverzicht (fig. 1)

- 1 Sproeiknop
- 2 Stoomschuifknop
 - a. Droogstand
 - b. Eco-stand
 - c. Automatische stoomstand
- 3 Stoomstootknop
- 4 Lampje automatische uitschakeling (alleen bepaalde typen)
- 5 Temperatuurlampje
- 6 Temperatuurregelaar met automatische stoomregeling
- 7 Calc-Clean-knop
- 8 Quick Calc Release-ontgrendelknop
- 9 Quick Calc Release-lade

Te gebruiken watersoort

Uw apparaat is ontworpen voor gebruik met kraanwater. Als u in een gebied woont met hard water, kan er snel kalkaanslag ontstaan. Daarom wordt u aangeraden gedistilleerd of gedemineraliseerd water te gebruiken om de levensduur van het apparaat te verlengen.

Doe geen reukstof, azijn, stijfsel, ontkalkers, strijkconcentraat of andere chemicaliën in het waterreservoir.

Strijkijzers

Lees de snelstartgids in deze handleiding goed door voor u het apparaat gaat gebruiken.

Temperatuurstand

Gebruik tabel 1 hieronder om de juiste temperatuur in te stellen voor uw kledingstuk:

Tabel 1:

| Stofsoort | Temperatuurstand | Automatische stoomregeling | Extra stoomstoot |
|--|------------------|---|------------------|
| Linnen | MAX | De optimale hoeveelheid wordt automatisch ingesteld | Ja |
| Katoen | ●●● | | Ja |
| Wol | ●● | | Nee |
| Zijde | ●● | | Nee |
| Synthetische stof (bijv. acryl, nylon, polyamide, polyester) | ● | Automatisch veranderd in geen stoom | Nee |

Stoomstand

- **Automatische stoomstand:** het strijkijzer past automatisch de stoomproductie aan op basis van de ingestelde temperatuur voor de beste strijkresultaten.
- **ECO:** met deze stoomstand kunt u de stoomproductie verlagen om energie te besparen, maar voldoende stoom behouden om uw kleding te strijken.
- **Droog:** met deze stoomstand kunt u zonder stoom strijken of stoom uitschakelen wanneer het strijkijzer niet in gebruik is.
- **Strijken met extra stoom:** houd de stoomstootknop ingedrukt voor meer stoom om hardnekkige kreuken te verwijderen.

Stoomstootfunctie en verticaal stomen

- Druk op de stoomstootknop en laat deze weer los voor een krachtige stoomstoot. Deze kan worden gebruikt om hardnekkige kreuken en kreuken uit een opgehangen kledingstuk te verwijderen.

Opmerking: de stoomstootfunctie mag alleen worden gebruikt bij strijktemperaturen tussen ●●● en MAX. Er kan lekkage optreden als u een stoomstoot gebruikt bij een te lage temperatuur.

Er komt hete stoom uit het strijkijzer. Verwijder geen kreuken uit een kledingstuk terwijl iemand het draagt. Richt de stoom niet op mensen om brandwonden te voorkomen.

Automatische uitschakeling (alleen bepaalde typen)

De veilige automatische uitschakelfunctie schakelt het strijkijzer automatisch uit wanneer het langer dan 30 seconden niet wordt gebruikt terwijl het op de zoolplaat staat of langer dan 8 minuten niet wordt gebruikt terwijl het op de achterplaat staat. Het lampje voor de automatische uitschakelfunctie gaat branden.

- Om het strijkijzer weer te laten opwarmen, tilt u het op of beweegt u het even heen en weer. Het lampje van de automatische uitschakelfunctie gaat uit.

Reiniging en onderhoud

Zie de uitklappagina achter in de handleiding voor afbeeldingen.

Schoonmaken

- 1 Haal de stekker uit het stopcontact en laat het strijkijzer afkoelen.
- 2 Giet het resterende water uit het waterreservoir via de watervulopening.
- 3 Veeg schilfers en andere verontreinigingen van de zoolplaat met een vochtige doek en een niet-schurend (vloeibaar) schoonmaakmiddel.

Als u de zoolplaat glad wilt houden, voorkom dan dat deze hard in aanraking komt met metalen voorwerpen. Gebruik nooit een schuur spons, azijn of andere chemicaliën om de zoolplaat te reinigen.

Snelle kalkverwijdering

BELANGRIJK: om de levensduur van uw apparaat te verlengen en de stoomproductie optimaal te houden, gebruikt u de Quick Calc Release-functie elke maand. Als het water in uw gebied erg hard is, moet u deze functie vaker gebruiken.

Opmerking: zorg ervoor dat de stekker minimaal 1 uur uit het stopcontact is en het apparaat helemaal is afgekoeld voordat u de Quick Calc-functie gebruikt.

1 Zet het strijkijzer op een vlak oppervlak en duw de Quick Calc Release-ontgrendelknop op de achterkant van het strijkijzer omhoog (Afb. 15).

2 Trek de Quick Calc Release-lade uit het apparaat (Afb. 16).

3 Giet de kalkdeeltjes die zich in de lade bevinden in de gootsteen of in een vuilnisbak. Maak de opvangbak schoon met kraanwater. Laat overtollig water weglopen uit de lade (Afb. 17).

Giet geen water, azijn, ontkalkingsmiddelen of andere chemicaliën in het strijkijzer via de opening van de Quick Calc-opvangbak.

Gebruik geen azijn, ontkalkingsmiddelen of andere chemicaliën om de opvangbak schoon te maken.

4 Veeg de kalkdeeltjes in de opening van de Quick Calc Release-lade weg met een vochtige doek (Afb. 18).

5 Plaats de lade weer in het strijkijzer (Afb. 19).

6 Duw de Quick Calc Release-ontgrendelknop omlaag (Afb. 20).

Gebruik het strijkijzer uitsluitend als de Quick Calc-opvangbak is vergrendeld.

Als de opvangbak kapotgaat of u hem kwijtraakt, neem dan contact op met het Consumer Care Centre in uw land (zie het 'worldwide garantie'-vouwblad voor contactgegevens).

Calc-clean-functie

BELANGRIJK: voer naast de Quick Calc Release-functie ook om de twee maanden de Calc Clean-functie uit om de levensduur van uw strijkijzer te verlengen. Gebruik deze functie vaker als het water in uw gebied er hard is, of er tijdens het strijken kalkresten uit de zoolplaat komen.

1 Controleer of de stekker van het strijkijzer uit het stopcontact is en de stoomschuifknop in de droogstand staat.

2 Vul het waterreservoir tot aan de MAX-aanduiding.

Giet geen azijn of andere ontkalkingsmiddelen in het waterreservoir.

3 Steek de stekker van het strijkijzer in het stopcontact en zet de temperatuurregelaar op MAX.

4 Haal de stekker uit het stopcontact nadat het temperatuurlampje is uitgegaan.

5 Houd het strijkijzer boven de gootsteen. Blijf op de Calc-Clean-knop drukken en het strijkijzer zachtjes heen en weer schudden tot al het water in het waterreservoir is verbruikt (Afb. 21).

De kalkdeeltjes worden weggespoeld, en er komen ook stoom en kokend water uit de zoolplaat.

Opmerking: herhaal stappen 2 tot 5 als het water dat uit het strijkijzer komt nog steeds kalkdeeltjes bevat.

6 Steek de stekker in het stopcontact en laat het strijkijzer opwarmen om de zoolplaat te laten drogen.

7 Haal de stekker uit het stopcontact nadat het temperatuurlampje is uitgegaan.

8 Beweeg het strijkijzer voorzichtig over een lap om eventuele watervlekken van de zoolplaat te verwijderen.

Problemen oplossen

Dit hoofdstuk behandelt in het kort de problemen die u kunt tegenkomen tijdens het gebruik van het apparaat. Als u het probleem niet kunt oplossen met de informatie hieronder, ga dan naar **www.philips.com/support** voor een lijst met veelgestelde vragen of neem contact op met het Consumer Care Centre in uw land (zie het 'worldwide garantie'-vouwblad voor contactgegevens).

| Probleem | Mogelijke oorzaak | Oplossing |
|--|---|---|
| Er lekt water uit de watervulopening. | U hebt het waterreservoir te vol gedaan. | Vul het waterreservoir nooit tot boven de MAX-aanduiding . Giet overtollig water uit het waterreservoir. |
| Er komen waterdruppels uit de zoolplaat nadat de stekker uit het stopcontact is gehaald of wanneer het strijkijzer wordt opgeborgen. | De stoomschuifknop is ingesteld op MAX of ECO . | Zet de stoomschuifknop op de droogstand. |
| | Het strijkijzer is in horizontale stand blijven staan terwijl er nog water in het waterreservoir zat. | Leeg het waterreservoir. |
| Er lekt water of stoom uit de achterkant van het strijkijzer. | U hebt de Quick Calc-opvangbak niet goed vergrendeld. | Trek de Quick Calc-opvangbak uit het strijkijzer en maak de bak schoon met kraanwater. Gebruik een doek om kalk weg te vegen uit de opening op de achterkant van het strijkijzer. Plaats de bak weer terug en vergrendel hem. (Zie 'Quick Calc Release-functie' in het hoofdstuk 'Schoonmaken en onderhoud'). |
| | De Quick Calc-opvangbak is beschadigd. | Neem contact op met het Consumer Care Centre in uw land (zie het 'worldwide garantie'-vouwblad voor contactgegevens). |
| De stoomstootfunctie werkt niet goed (er lekt water uit de zoolplaat). | U hebt de stoomstootfunctie te vaak achter elkaar gebruikt. | Wacht een aantal seconden voor u de stoomstootfunctie opnieuw gebruikt. |
| | U hebt de stoomstootfunctie op een te lage temperatuur gebruikt. | Stel een strijktemperatuur in waarbij u de stoomstootfunctie kunt gebruiken (●●● tot MAX). |
| Er komen schilfertjes en verontreinigingen uit de zoolplaat tijdens het strijken. | Kalk ontstaat in de zoolplaat. | Gebruik de Calc Clean-functie (zie 'Calc-Clean-functie' in het hoofdstuk 'Schoonmaken en onderhoud'). |





