

Marshall

STOCKWELL II - PORTABLE STEREO LOUDSPEAKER

MANUEL DE L'UTILISATEUR

LEGAL & TRADEMARK NOTICE

- Design of device and packaging are intellectual properties of Zound Industries International AB and Marshall Amplification Plc. © All Rights Reserved. Zound Industries International AB is hereinafter referred to as “Zound Industries” or “manufacturer”.
- MARSHALL, Marshall Amps, their respective logos, “Marshall” and “Marshall” trade dress are trademarks and intellectual property of Marshall Amplification Plc and may not be used without permission. Permission granted to Zound Industries.
- Qualcomm aptX is a product of Qualcomm Technologies International, Ltd. Qualcomm is a trademark of Qualcomm Incorporated, registered in the United States and other countries, used with permission. aptX is a trademark of Qualcomm Technologies International, Ltd., registered in the United States and other countries, used with permission.
- The Bluetooth® wordmark and logos are registered trademarks owned by the Bluetooth SIG, Inc. and any use of such marks by Zound Industries is under license.
- All other trademarks are the property of their respective owners and may not be used without permission.
- For more legal information related to this product and to its use in your specific region, and for more detailed information about Zound Industries and partner & license information, please visit the website: www.marshallheadphones.com. The user is recommended to visit the website regularly for up-to-date information.

Zound Industries International AB, Centralplan 15, 111 20 Stockholm, Sweden

AVERTISSEMENT

Conçu pour les appareils mobiles utilisant une prise jack de 3,5 mm standard bidirectionnelle non protégée.

Le temps d'écoute indiqué est calculé avec une sélection aléatoire de musique écoutée à volume moyen.

Les informations contenues ici sont correctes au moment de la publication, sous réserve d'erreurs rédactionnelles. Nous ne garantissons pas leur compatibilité avec des versions futures de ce produit.

INDEX

FRANÇAIS

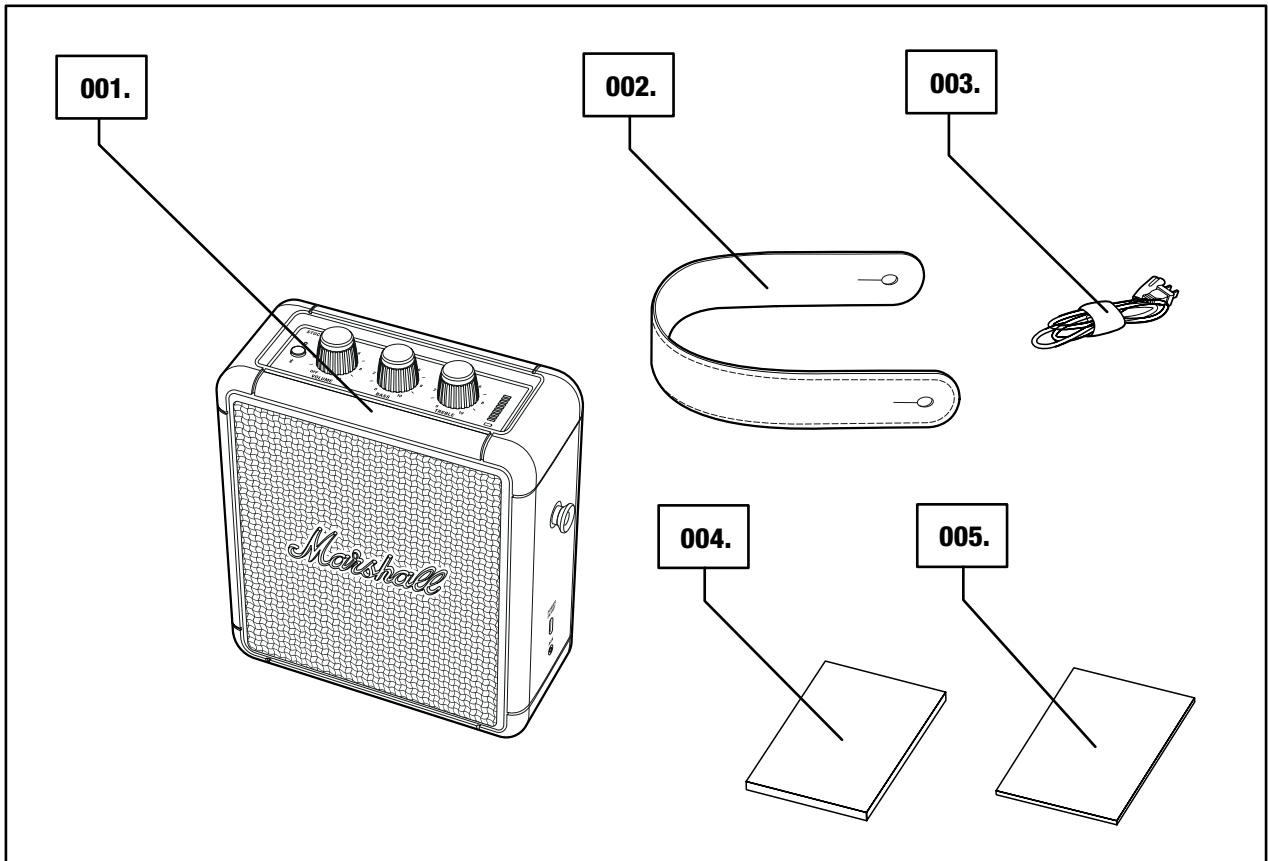
SECTIONS

PAGE

- 002. LEGAL & TRADEMARK NOTICE**
- 002. AVERTISSEMENT**
- 004. CONTENU DE L'EMBALLAGE**
- 005. DESCRIPTION GÉNÉRALE**
- 007. ATTACHER LA SANGLE DE TRANSPORT**
- 008. CHARGER LA BATTERIE INTERNE**
- 009. ALLUMER/ÉTEINDRE L'ENCEINTE STOCKWELL II**
- 010. AUTRES CONNEXIONS**
- 011. CONNEXION VIA Bluetooth (ASSOCIATION)**
- 012. CONNEXION VIA L'ENTRÉE AUX**
- 013. CHOISIR UNE SOURCE AUDIO**
- 014. RÉGLAGE DU VOLUME/DES BASSES/DES AIGUS**
- 015. MODE DE VEILLE**
- 016. CHARGER UN APPAREIL DEPUIS L'ENCEINTE**
- 017. DONNÉES TECHNIQUES**
- 018. DÉPANNAGE**

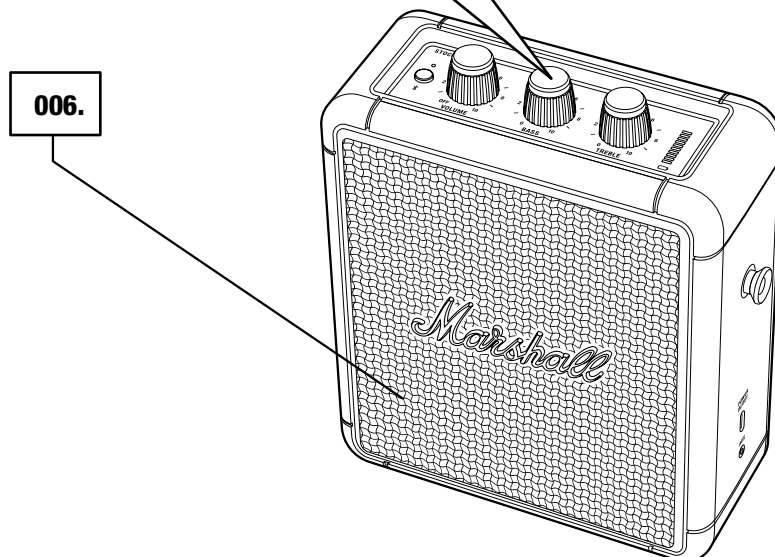
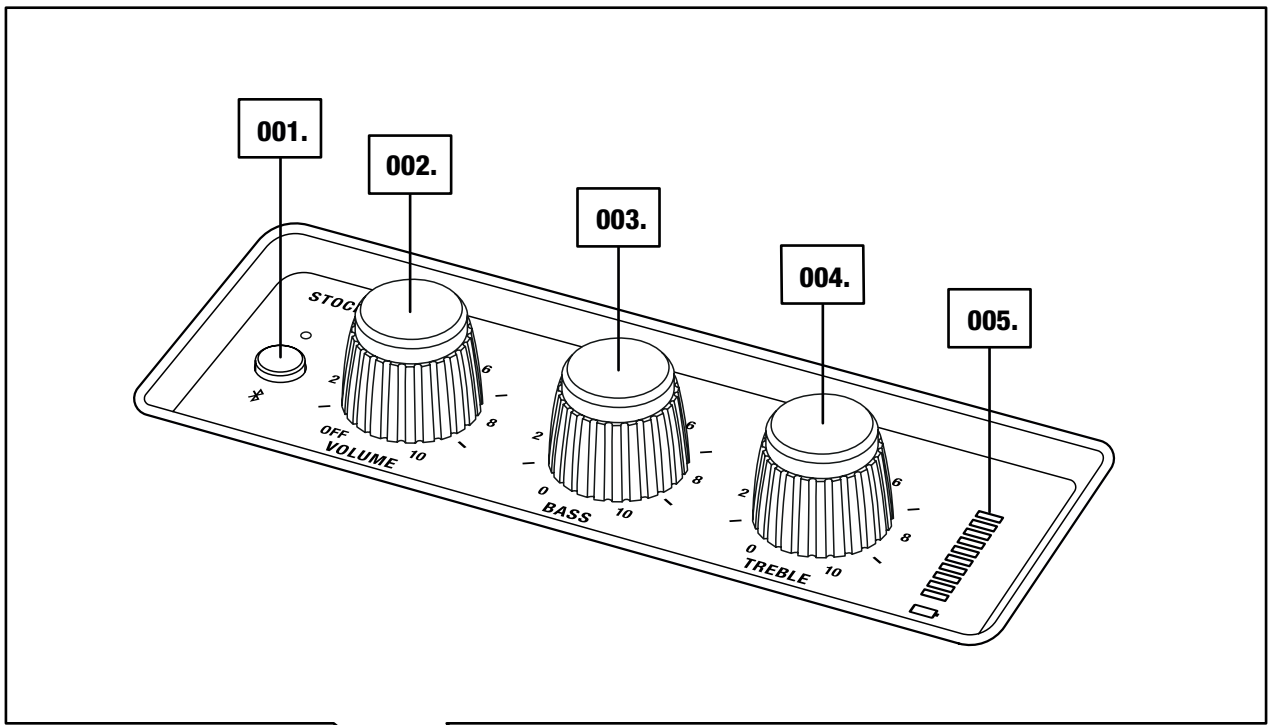
CONTENU DE L'EMBALLAGE

- 001. ENCEINTE STÉRÉO PORTABLE MARSHALL STOCKWELL II
- 002. SANGLE DE TRANSPORT AMOVIBLE
- 003. CÂBLE D'ALIMENTATION USB-C
- 004. GUIDE DE DÉMARRAGE RAPIDE
- 005. CONSIGNES DE SÉCURITÉ IMPORTANTES



DESCRIPTION GÉNÉRALE

- 001. BOUTON Bluetooth®
- 002. BOUTON MARCHÉ-ARRÊT/VOLUME
- 003. BOUTON DE BASSES
- 004. BOUTON D'AIGUS
- 005. TÉMOIN DU NIVEAU DE LA BATTERIE
- 006. TRANSDUCTEUR AVANT



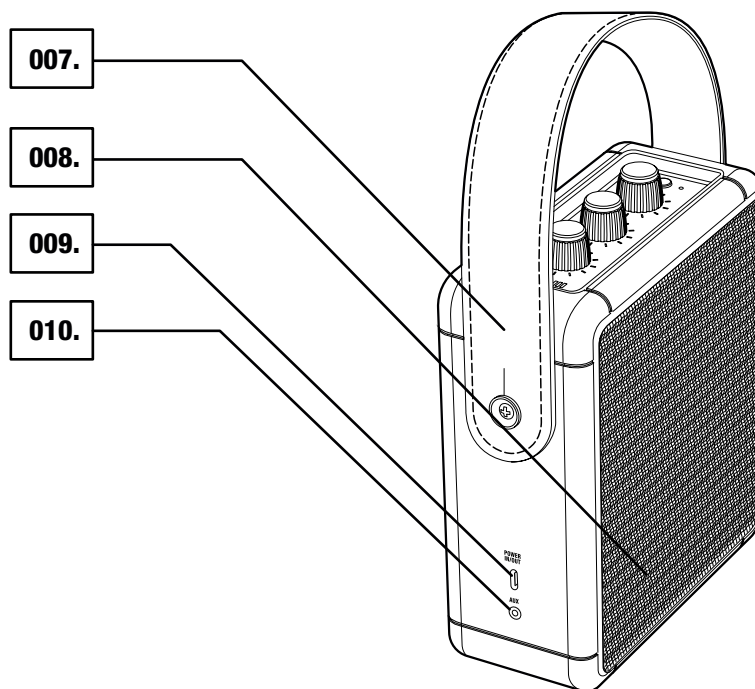
DESCRIPTION GÉNÉRALE – SUITE

007. SANGLE DE TRANSPORT

008. TRANSDUCTEUR ARRIÈRE

009. CONNECTEUR D'ENTRÉE/SORTIE D'ALIMENTATION USB-C

010. ENTRÉE AUX POUR PRISE JACK 3,5 mm



ATTACHER LA SANGLE DE TRANSPORT

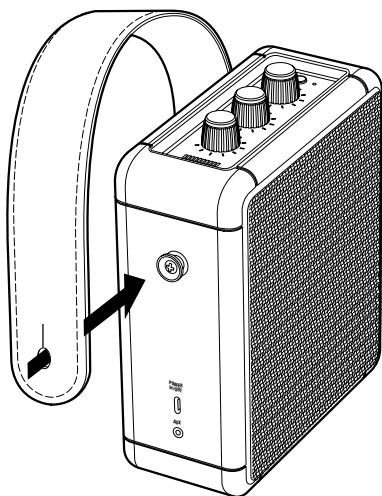
L'ENCEINTE STOCKWELL II DISPOSE D'UNE SANGLE DE TRANSPORT AMOVIBLE POUR PLUS DE FACILITÉ.

001. GLISSEZ LE TROU DE LA SANGLE DE TRANSPORT AU-DESSUS DE L'ACCROCHE SITUÉE SUR LE CÔTÉ DE L'ENCEINTE.

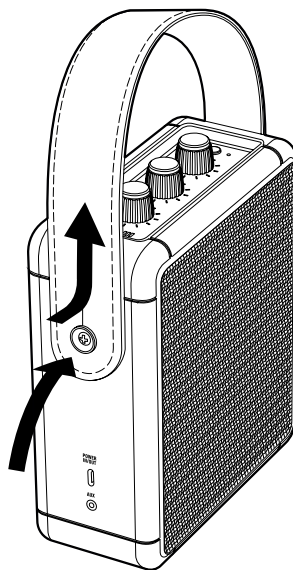
002. FAITES PASSER DÉLICATEMENT LA SANGLE AUTOUR DE L'ACCROCHE JUSQU'À CE QU'ELLE SOIT ATTACHÉE.

003. RÉPÉTEZ CES ÉTAPES DE L'AUTRE CÔTÉ DE L'ENCEINTE.

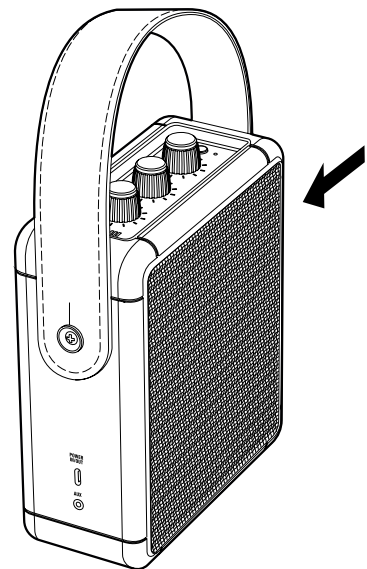
001.



002.



003.



REMARQUE : ASSUREZ-VOUS D'ATTACHER CORRECTEMENT LA SANGLE DE TRANSPORT DES DEUX CÔTÉS AVANT UTILISATION.

CHARGER LA BATTERIE INTERNE

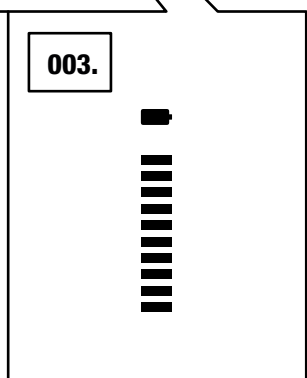
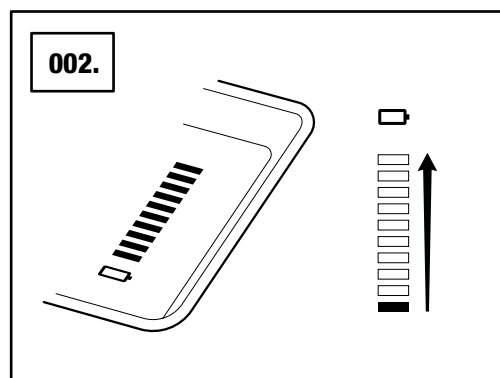
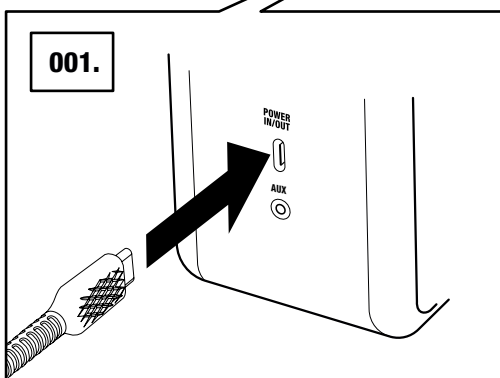
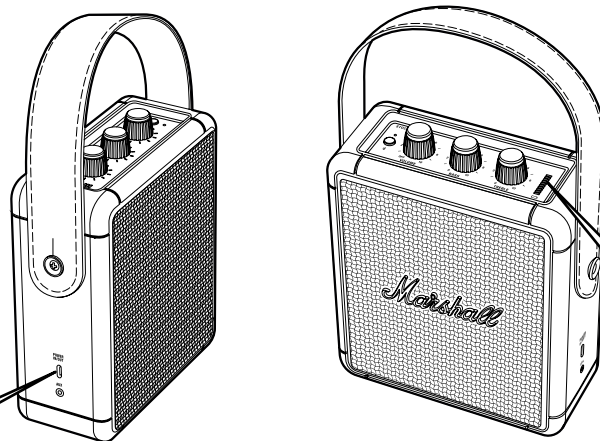
L'ENCEINTE STOCKWELL II EST DOTÉE D'UNE BATTERIE INTERNE AVEC UNE AUTONOMIE DE PLUS DE 20 HEURES DE LECTURE À VOLUME MOYEN. POUR UN RECHARGEMENT OPTIMISÉ, UTILISEZ UN ADAPTATEUR 12 V, 3 A (NON INCLUS). LA STOCKWELL II CONTINUE DE CHARGER MÊME ÉTEINTE OU EN MODE DE VEILLE.

001. CONNECTEZ UNE EXTRÉMITÉ DU CÂBLE USB AU CONNECTEUR USB-C SUR LE CÔTÉ DE L'ENCEINTE ET L'AUTRE EXTRÉMITÉ À UN ADAPTATEUR D'ALIMENTATION USB.
002. LES BARRES DU TÉMOIN DE NIVEAU DE BATTERIE S'ANIMERONT PENDANT LE CHARGEMENT.
003. LA BATTERIE EST COMPLÈTEMENT CHARGÉE LORSQUE LES BARRES NE BOUGENT PLUS ET RESTENT ALLUMÉES.



REMARQUE : L'INTENSITÉ DU TÉMOIN DE NIVEAU EST FAIBLE LORS D'UNE UTILISATION NORMALE POUR ÉCONOMISER LA BATTERIE. TOURNEZ N'IMPORTE QUEL BOUTON POUR ALLUMER CE TÉMOIN.

LA STOCKWELL II CONTINUE DE CHARGER MÊME ÉTEINTE OU EN MODE DE VEILLE.



ALLUMER/ÉTEINDRE L'ENCEINTE STOCKWELL II

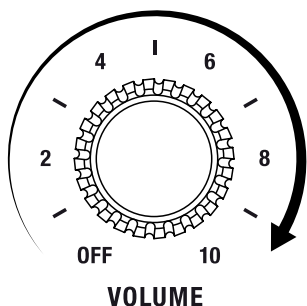
LE RÉGLAGE DU VOLUME PERMET AUSSI D'ALLUMER OU D'ÉTEINDRE LA STOCKWELL.

001. TOURNEZ LE BOUTON DE VOLUME DANS LE SENS DES AIGUILLES D'UNE MONTRE JUSQU'AU VOLUME SOUHAITÉ POUR ALLUMER L'ENCEINTE.
002. LE TÉMOIN DU NIVEAU DE LA BATTERIE AFFICHE L'ÉTAT DE CHARGEMENT DE LA BATTERIE.
003. TOURNEZ LE BOUTON DE VOLUME DANS LE SENS INVERSE DES AIGUILLES D'UNE MONTRE JUSQU'À ENTENDRE UN CLIC POUR ÉTEINDRE L'ENCEINTE.
004. TOUS LES TÉMOINS S'ÉTEIGNENT.

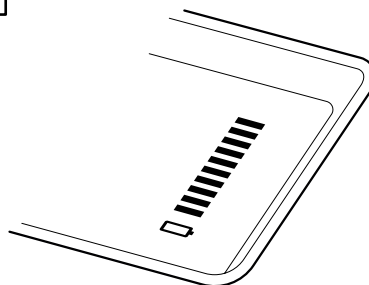


MISE EN GARDE : ASSUREZ-VOUS QUE LE VOLUME EST RÉGLÉ À UN NIVEAU PEU ÉLEVÉ SUR L'ENCEINTE ET SUR LA SOURCE AUDIO AVANT D'UTILISER L'ENCEINTE.

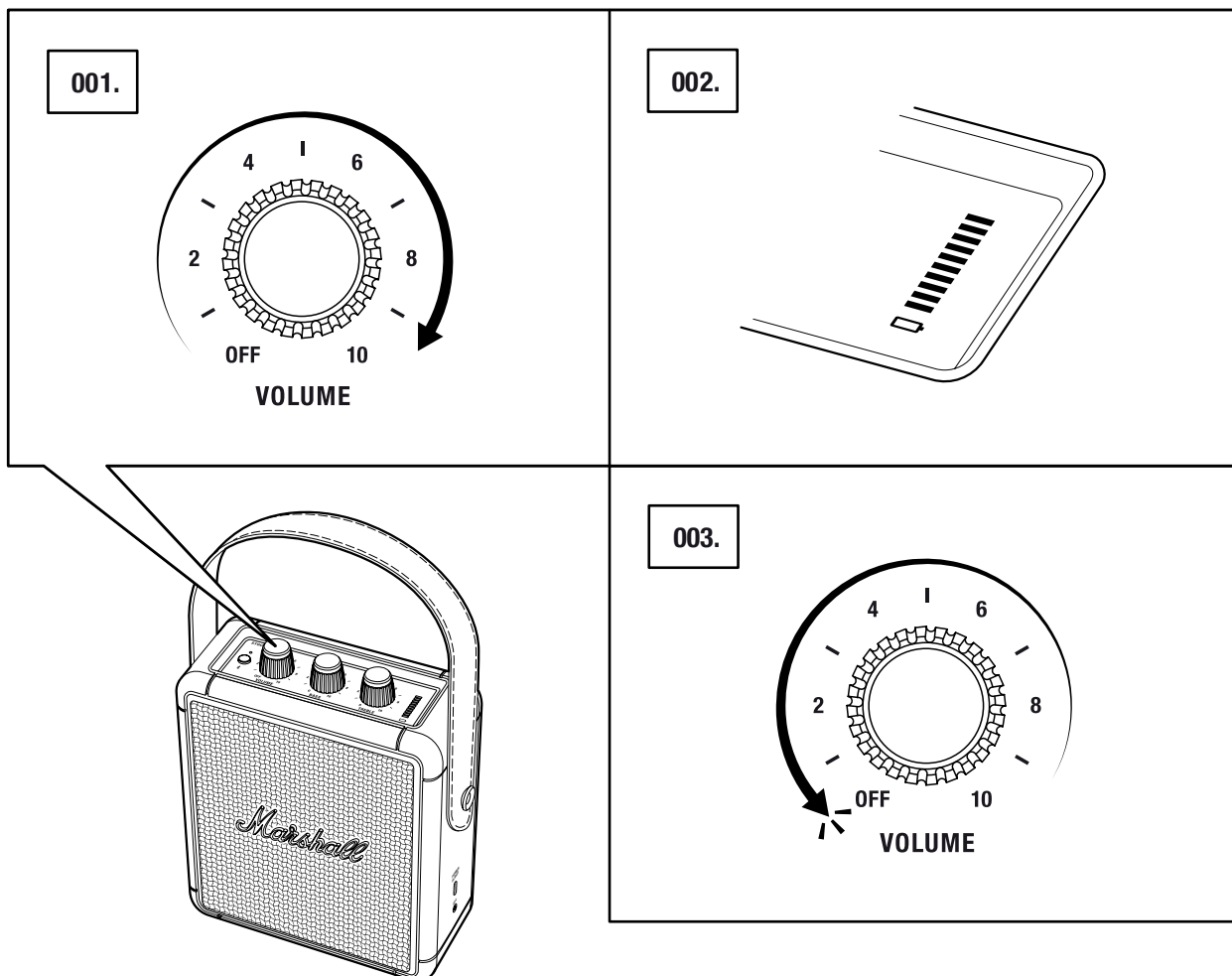
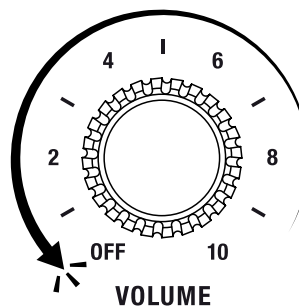
001.



002.

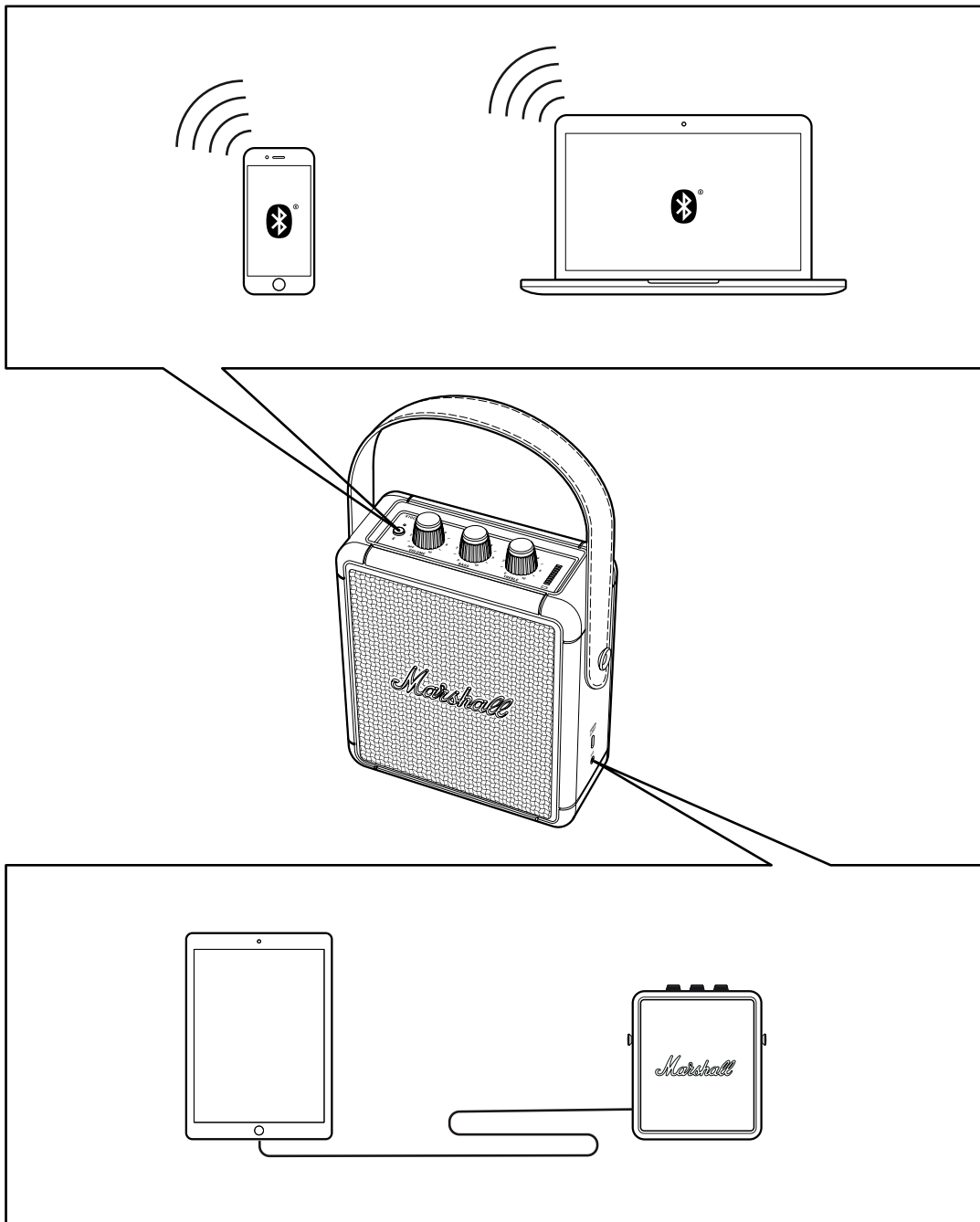


003.



AUTRES CONNEXIONS

VOUS POUVEZ CONNECTER JUSQU'À TROIS SOURCES AUDIO À LA STOCKWELL II SIMULTANÉMENT, C'EST-À-DIRE JUSQU'À DEUX APPAREILS EN BLUETOOTH ET UN APPAREIL À L'AIDE D'UN CÂBLE AUX. LA STOCKWELL II DÉTECTE LORSQU'UN APPAREIL CONNECTÉ COMMENCE SA LECTURE ET SÉLECTIONNE ELLE-MÊME LA SOURCE D'ENTRÉE.



CONNEXION VIA Bluetooth (ASSOCIATION)

LA STOCKWELL II PEUT ÊTRE CONNECTÉE À DEUX APPAREILS Bluetooth EN MÊME TEMPS MAIS UN SEUL JOUERA VOS PISTES AUDIO.

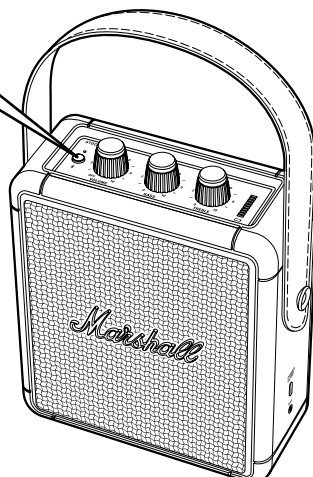
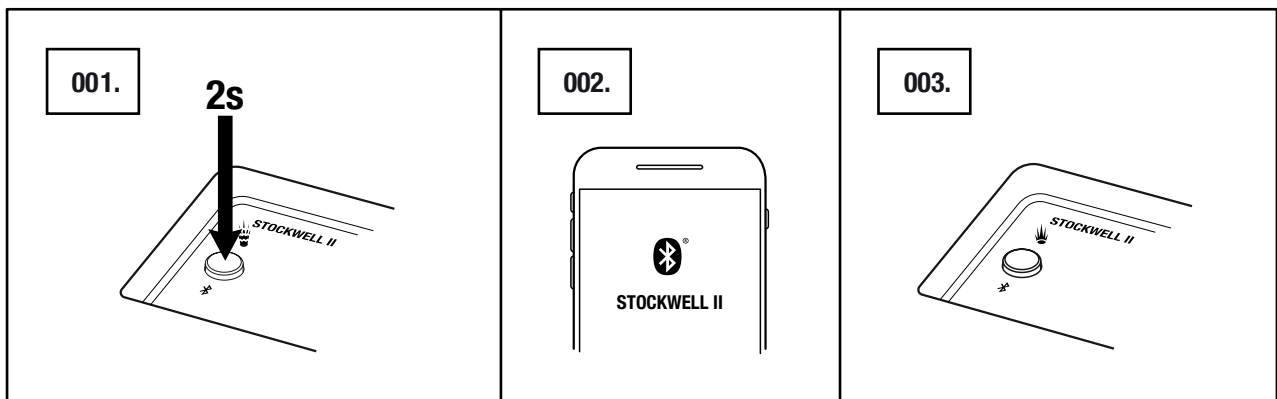
001. MAINTENEZ LE BOUTON Bluetooth APPUYÉ PENDANT 2 SECONDES JUSQU'À CE QUE LE TÉMOIN Bluetooth COMMENCE À CLIGNOTER.

002. LORSQUE LE Bluetooth EST ACTIVÉ SUR VOTRE APPAREIL (SMARTPHONE, TABLETTE, ORDINATEUR), SÉLECTIONNEZ **STOCKWELL II** DANS LA LISTE ET AUTORISEZ L'ASSOCIATION.

003. LE VOYANT Bluetooth DE L'ENCEINTE CESSE DE CLIGNOTER ET RESTE ALLUMÉ LORSQUE LES UNITÉS SONT CONNECTÉES.

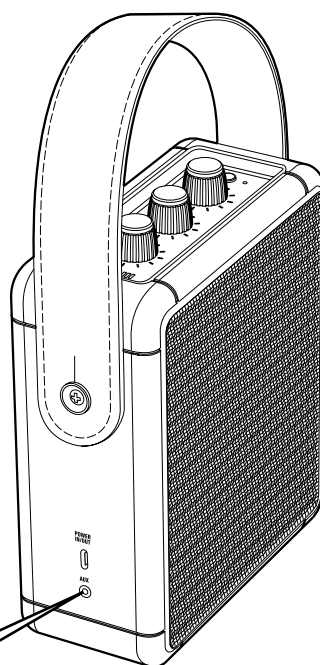
004. APPUYEZ SUR LECTURE SUR VOTRE APPAREIL AUDIO.

LA STOCKWELL II SE SOUVIENDRA DES 8 DERNIERS APPAREILS ASSOCIÉS EN Bluetooth. LORSQUE PLUSIEURS APPAREILS SONT À PORTÉE, L'ENCEINTE ESSAIERA DE SE CONNECTER AUX APPAREILS LES PLUS RÉCEMMENT UTILISÉS (DEUX MAXIMUM).



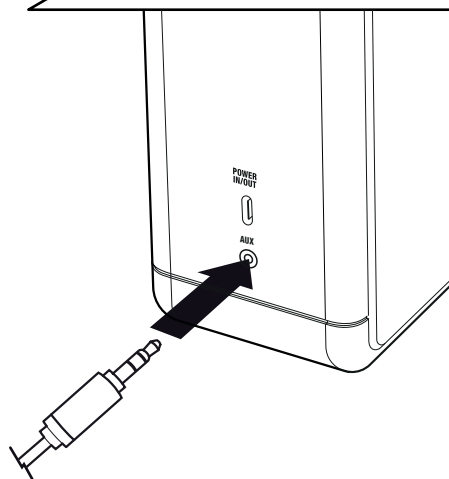
CONNEXION VIA L'ENTRÉE AUX

001. CONNECTEZ UNE PRISE JACK STÉRÉO DE 3,5 mm À L'ENTRÉE **AUX** SUR LE CÔTÉ DE L'ENCEINTE.
002. CONNECTEZ L'AUTRE EXTRÉMITÉ DE LA FICHE À LA SORTIE AUDIO DE VOTRE APPAREIL AUDIO.
003. APPUYEZ SUR LECTURE SUR VOTRE APPAREIL AUDIO.

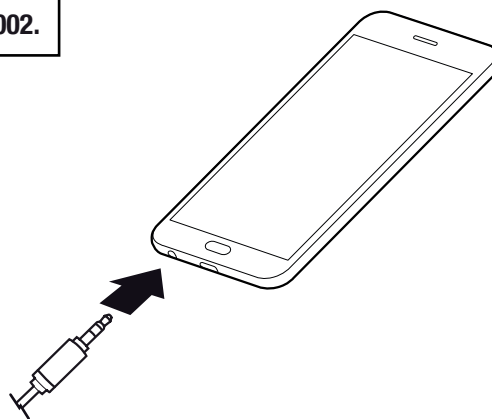


REMARQUE : LES CÂBLES AUDIO NE SONT PAS INCLUS AVEC L'ENCEINTE STOCKWELL II.

001.

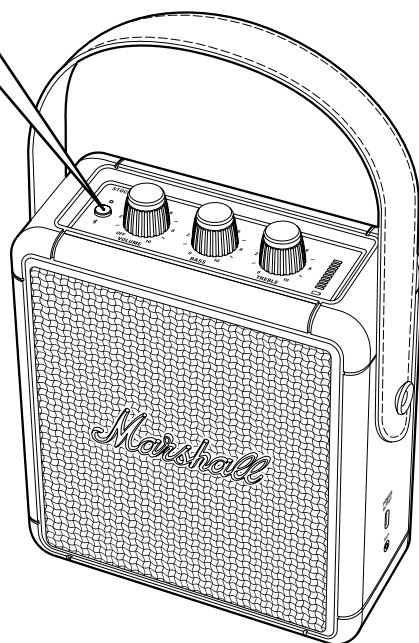
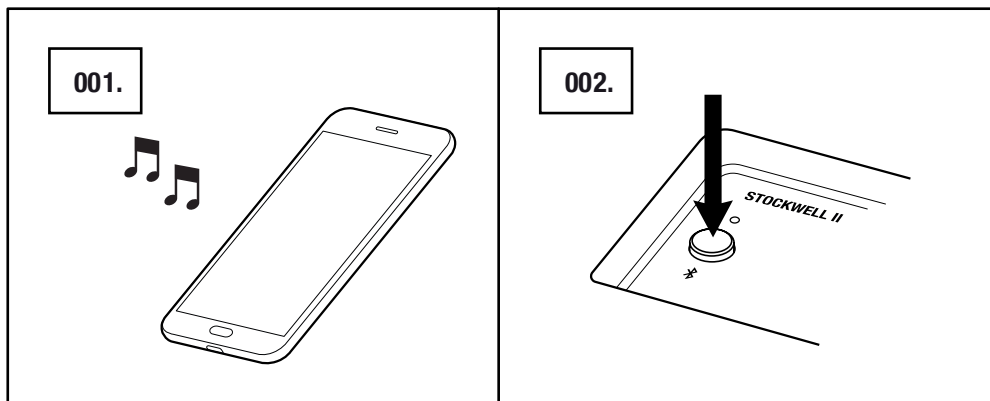


002.



CHOISIR UNE SOURCE AUDIO

- 001. APPUYEZ SUR LECTURE SUR N'IMPORTE QUEL APPAREIL CONNECTÉ POUR SÉLECTIONNER LA SOURCE AUDIO. SI UN AUTRE APPAREIL Bluetooth EST DÉJÀ EN TRAIN DE DIFFUSER, CELUI-CI SERA ALORS MIS EN PAUSE.**
- 002. APPUYER SUR LE BOUTON Bluetooth PERMET ÉGALEMENT DE BASCULER ENTRE LES APPAREILS CONNECTÉS.**



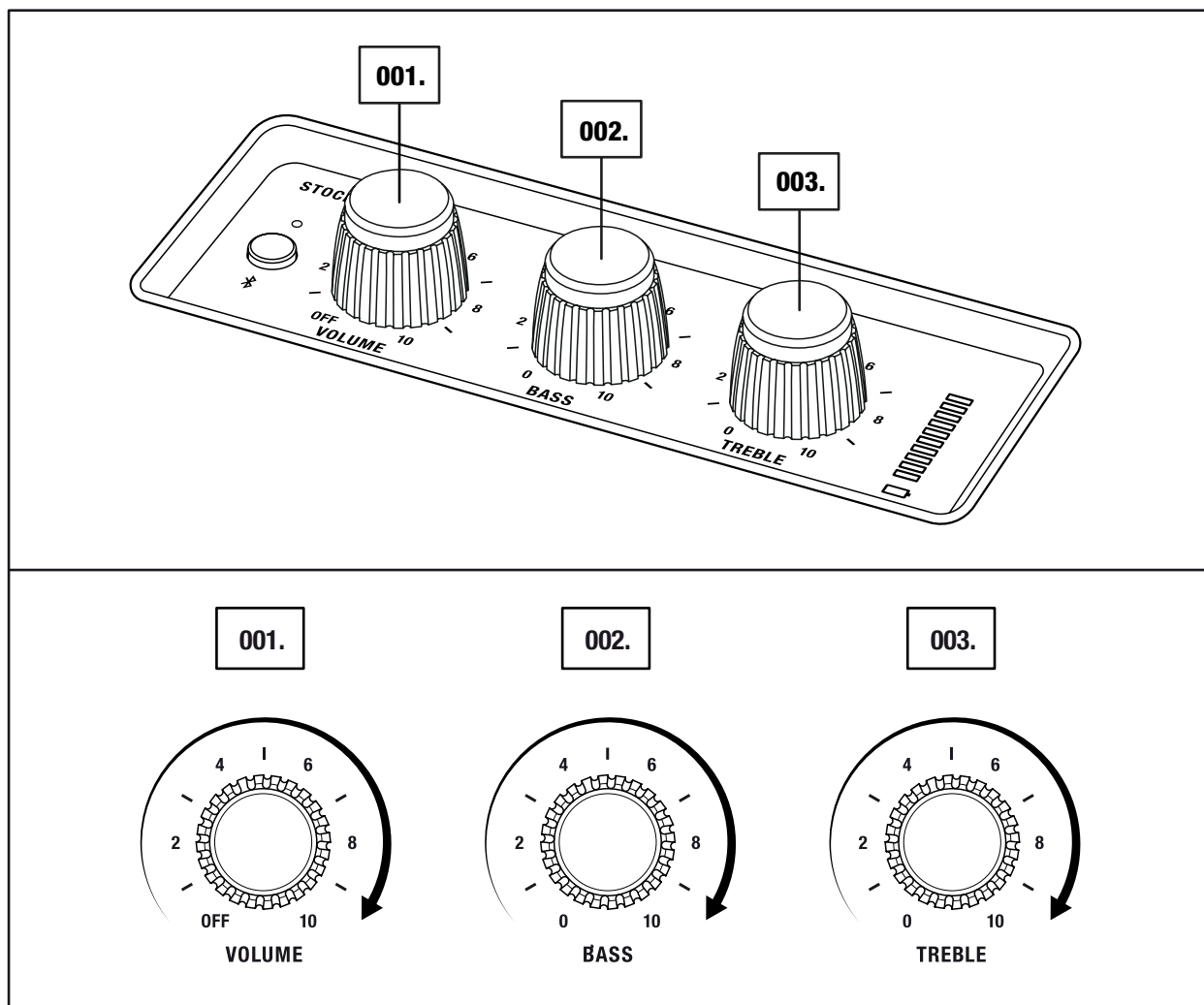
RÉGLAGE DU VOLUME/DES BASSES/DES AIGUS

L'ENCEINTE STOCKWELL II COMPREND TROIS BOUTONS POUR LE RÉGLAGE DU SON.

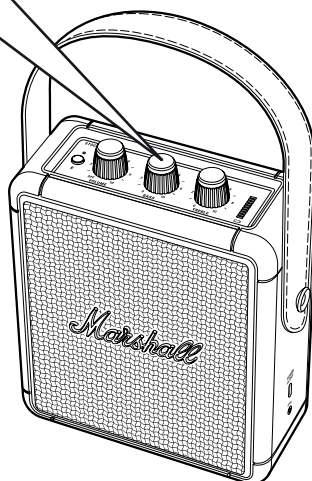
001. BOUTON DE VOLUME

002. BOUTON DE BASSES

003. BOUTON D'AIGUS



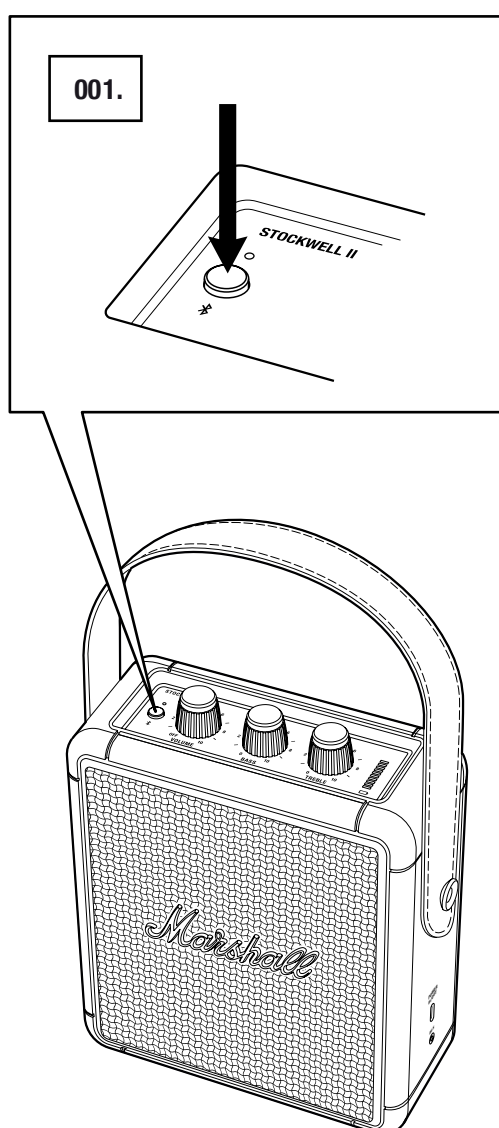
REMARQUE : LE BOUTON DE VOLUME EST AUSSI LE BOUTON MARCHE/ARRÊT.



MODE DE VEILLE

APRÈS 10 MINUTES D'INACTIVITÉ, L'ENCEINTE STOCKWELL II ÉCONOMISE SA BATTERIE EN SE METTANT EN MODE DE VEILLE. DANS CE MODE, TOUS LES TÉMOINS DE BATTERIE SONT ÉTEINTS ET L'ENCEINTE NE JOUE PLUS L'AUDIO DES APPAREILS CONNECTÉS.

001. POUR QUE STOCKWELL II QUITTE LE MODE DE VEILLE, APPUYEZ BRIÈVEMENT SUR LE BOUTON Bluetooth.



CHARGER UN APPAREIL DEPUIS L'ENCEINTE

VOUS POUVEZ UTILISER L'ENTRÉE USB-C SUR LE CÔTÉ DE LA STOCKWELL II POUR RECHARGER VOTRE TÉLÉPHONE, TABLETTE OU TOUT AUTRE APPAREIL COMPATIBLE. UNE FICHE AVEC UN CONNECTEUR USB-C ET UN CONNECTEUR ADAPTÉ À VOTRE APPAREIL EST REQUISE (NON INCLUSE). L'ENCEINTE DOIT ÊTRE ALLUMÉE ET DISPOSER DE PLUS DE 2 BARRES DE BATTERIE POUR RECHARGER UN APPAREIL EXTERNE.

001. ASSUREZ-VOUS QUE L'ENCEINTE EST BIEN EN TRAIN DE CHARGER VOTRE APPAREIL.

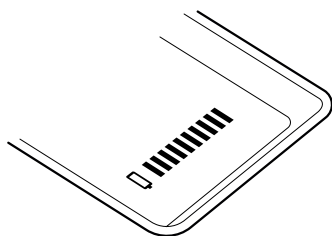
002. CONNECTEZ L'UNE DES EXTRÉMITÉS DU CÂBLE USB-C À L'ENCEINTE

003. ET L'AUTRE EXTRÉMITÉ À VOTRE APPAREIL.

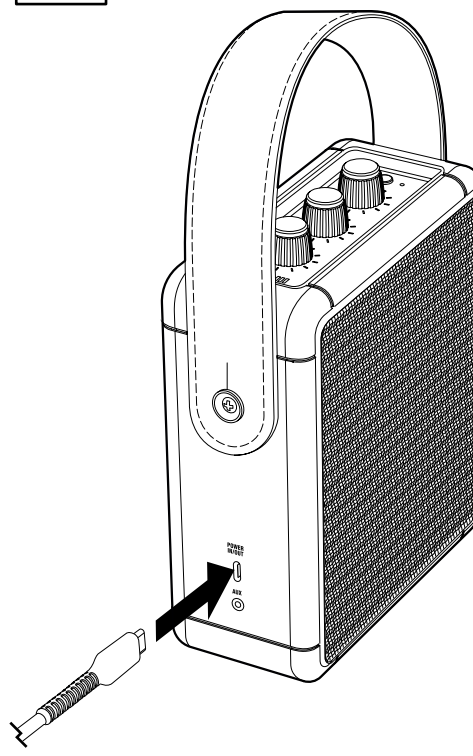


REMARQUE : RECHARGER DES APPAREILS EXTERNES DEPUIS VOTRE ENCEINTE RÉDUIRA SON AUTONOMIE.

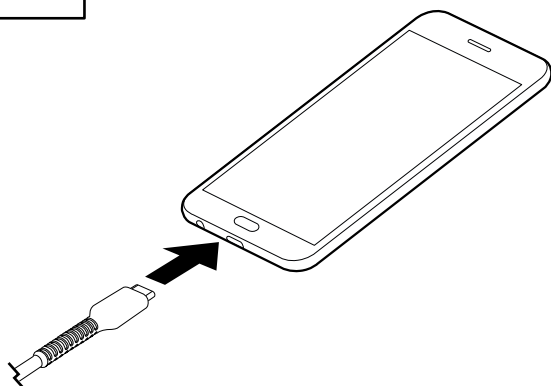
001.



002.



003.



DONNÉES TECHNIQUES

SPÉCIFICATIONS ACOUSTIQUES

- **HAUT-PARLEUR STÉRÉO PORTABLE À SYSTÈME BASS-REFLEX**
- **AMPLIFICATEURS DE CLASSE D : 1 x 10 W + 2 x 5 W**
- **TRANSDUCTEURS LARGE BANDE 2 POUCES : 2**
- **HAUT-PARLEUR DE GRAVES DE 3 POUCES : 1**
- **COMMANDES DE BASSES ET D'AIGUS**
- **RÉPONSE EN FRÉQUENCE : de 60 à 20 000 Hz ± 6 dB**
- **NIVEAU DE PRESSION ACOUSTIQUE MAXIMAL : 80 dB SPL à 1 m**

CONNECTIVITÉ

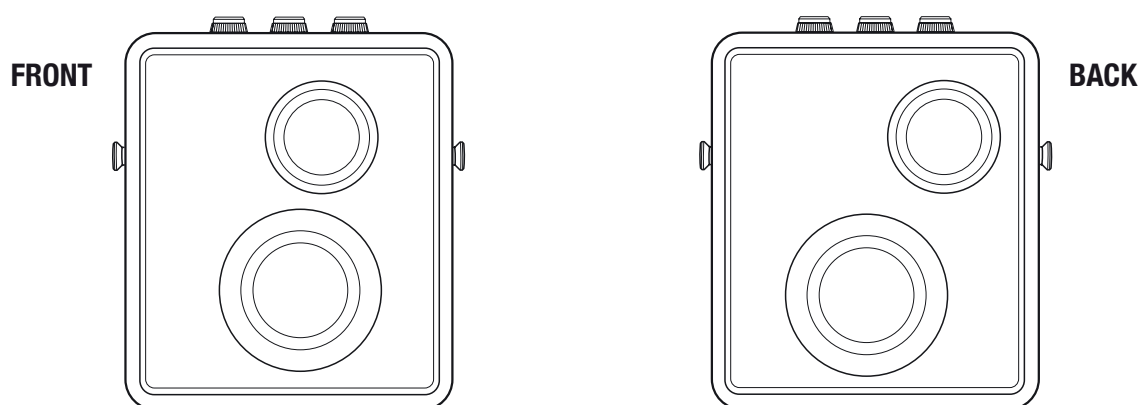
- **Bluetooth®** : Bluetooth 5.0
- **AUX.** : jack stéréo 3,5 mm

DONNÉES TECHNIQUES

- **ENTRÉE D'ALIMENTATION** : 5-12 V USB-C
- **TAILLE** : 179,5 x 161 x 70,1 mm
- **POIDS** : 1,38 kg

BATTERIE

- **TYPE DE BATTERIE** : batterie lithium-ion intégrée rechargeable
- **AUTONOMIE** : + de 20 h
- **TEMPS DE CHARGE** : 2 h 30



REMARQUE : CETTE IMAGE ILLUSTRE LA CONFIGURATION INTERNE DE L'ENCEINTE À TITRE INFORMATIF UNIQUEMENT. TOUTE TENTATIVE VISANT À RETIRER LA GRILLE AVANT OU ARRIÈRE ENDOMMAGERAIT L'APPAREIL.

DÉPANNAGE

PROBLÈME	CAUSE	ACTION
STOCKWELL NE S'ALLUME PAS.	La batterie est déchargée.	Connectez la fiche USB-C à Stockwell II et à l'adaptateur d'alimentation USB.
IL N'Y A PAS DE SON	La sortie sélectionnée pour la source audio n'est pas la bonne.	Assurez-vous que l'appareil est connecté à l'enceinte Stockwell II. Vérifiez qu'aucun autre appareil n'est connecté et en train de diffuser de la musique.
	Le volume est réglé trop bas soit sur la source audio, soit sur l'enceinte.	Montez légèrement le volume sur votre source audio ou sur l'enceinte.
CONNEXION OU ASSOCIATION AVEC UN APPAREIL Bluetooth impossible	Le Bluetooth n'est pas activé sur votre appareil (smartphone, tablette, ordinateur).	Activez le Bluetooth sur votre appareil.
	Il y a déjà deux appareils connectés à l'enceinte.	Déconnectez l'un des appareils Bluetooth connectés avant de vous connecter à l'enceinte.
	L'enceinte n'est pas en mode d'association.	Appuyez sur le bouton Bluetooth pendant 2 secondes pour rendre l'enceinte détectable par l'appareil.
	Votre dispositif demande un code PIN.	La plupart du temps, aucun code PIN (mot de passe) n'est nécessaire. Si un code PIN vous est demandé, utilisez le code 0000 .

DÉPANNAGE

PROBLÈME	CAUSE	ACTION
L'ENCEINTE NE RÉPOND PAS	Une erreur logicielle s'est produite.	<ol style="list-style-type: none">1. Tournez le bouton de volume dans le sens inverse des aiguilles d'une montre jusqu'à entendre un clic pour éteindre l'enceinte.2. Attendez 15 secondes, puis rallumez l'enceinte.
		Maintenez le bouton Bluetooth appuyé pendant 6 secondes pour réinitialiser les paramètres par défaut de l'enceinte. Remarque : après cette réinitialisation, l'enceinte n'aura plus en mémoire les associations Bluetooth déjà effectuées.
La connexion Bluetooth s'interrompt	L'appareil Bluetooth et l'enceinte sont trop éloignés ou la connexion rencontre des obstacles.	Rapprochez les appareils de manière à ce que moins de 10 mètres les séparent, sans obstacles tels que des murs ou des portes.
	Stockwell II est entourée d'un champ électrique puissant.	Des objets tels que les fours micro-ondes, les adaptateurs de réseau sans fil, les lumières fluorescentes et les cuisinières à gaz utilisent la même gamme de fréquences que l'appareil Bluetooth. Cela peut entraîner des perturbations électriques.
IL Y A UN GRÉSILLEMENT	L'amplificateur se coupe, car sa puissance de sortie est dépassée.	Diminuez le volume sur votre source audio.
		Diminuez le volume ou les basses sur l'enceinte Stockwell II.

DÉPANNAGE

PROBLÈME	CAUSE	ACTION
LE SON PRÉSENTE UNE DISTORSION	Le volume est trop élevé sur la source audio.	Baissez le volume d'écoute sur la source audio.
	La diffusion audio ou le fichier son est de mauvaise qualité.	Essayez un autre fichier son ou un autre lecteur de musique.
	Le volume est trop élevé sur Stockwell II.	Baissez le volume sur l'enceinte.
	Trop de basses/aigus sur l'enceinte.	Baissez les basses/aigus sur l'enceinte.
NIVEAU DE PERFORMANCE INÉGAL	Interférence provenant d'un appareil électronique.	Déplacez l'enceinte Stockwell II à un autre endroit.
		Éteignez ou déplacez les appareils électroniques pouvant causer des interférences.

REMARQUES :

LES APPAREILS Bluetooth SONT SUSCEPTIBLES D'ENTRAÎNER DES DÉFAILLANCES TECHNIQUES OU LIÉES AU SON SELON L'UTILISATION, DANS LES CAS SUIVANTS :



- LORSQUE DES PARTIES DU CORPS SONT EN CONTACT AVEC LE SYSTÈME DE RÉCEPTION/TRANSMISSION DE L'APPAREIL Bluetooth OU DE L'ENCEINTE STOCKWELL II ;
- VARIATIONS ÉLECTRIQUES DUES À DES OBSTACLES TELS QUE DES MURS, DES ANGLES, ETC. ;
- EXPOSITION À DES PERTURBATIONS ÉLECTRIQUES PROVENANT D'APPAREILS ÉQUIPÉS DE LA MÊME BANDE DE FRÉQUENCE, TELS QUE DES ÉQUIPEMENTS MÉDICAUX, DES FOURS MICRO-ONDES ET DES RÉSEAUX SANS FIL.

CET APPAREIL SANS FIL EST SUSCEPTIBLE D'ENTRAÎNER DES PERTURBATIONS ÉLECTRIQUES PENDANT SON UTILISATION.

WWW.MARSHALLHEADPHONES.COM