

Istruzioni per l'uso



INDICE

Capitolo 1: INSTALLAZIONE	4
1.1. INSTALLAZIONE DI UN APPARECCHIO SINGOLO	4
1.2. INSTALLAZIONE DI DUE APPARECCHI	4
1.3. REGOLAZIONE DELLE PORTE (SE DISPONIBILE)	4
Capitolo 2: FUNZIONI	5
2.1. ON/STANDBY	5
2.2. SMART DISPLAY*	5
2.3. 6TH SENSE FRESH CONTROL / PROFRESH	5
2.4. ALLARME PORTA APERTA	5
2.5. VACANZA	5
2.6. RAFFREDDAMENTO RAPIDO	5
2.7. CASSETTO ZERO GRADI*	6
2.8. VENTOLA	6
2.9. IMPOSTAZIONE DELLA TEMPERATURA	6
2.10. COMPARTO FRIGORIFERO NO-FROST	6
2.11. SISTEMA DI ILLUMINAZIONE A LED*	7
2.12. CASSETTO A UMIDITÀ CONTROLLATA*	7
Capitolo 3: IMPIEGO CONSIGLIATO	7
3.1. AUMENTO DELLA CAPACITÀ DI CONSERVAZIONE DEL FRIGORIFERO	7
3.2. NOTE:	7
Capitolo 4: CONSIGLI SULLA CONSERVAZIONE DEGLI ALIMENTI	7
4.1. VENTILAZIONE	7
4.2. MODALITÀ DI CONSERVAZIONE DI ALIMENTI FRESCHI E BEVANDE	7
4.3. DOVE CONSERVARE ALIMENTI FRESCHI E BEVANDE	8
Capitolo 5: SEGNALI ACUSTICI FUNZIONALI	8
Capitolo 6: RACCOMANDAZIONE IN CASO DI NON UTILIZZO DELL'APPARECCHIO	9
6.1. ASSENZA / VACANZE	9
6.2. SPOSTAMENTO	9
6.3. GUASTO DELL'ALIMENTAZIONE ELETTRICA	9
Capitolo 7: MANUTENZIONE E PULIZIA	9
Capitolo 8: GUIDA ALLA RICERCA GUASTI	10
8.1. PRIMA DI CONTATTARE IL SERVIZIO ASSISTENZA	10
8.2. GUASTI	10
Capitolo 9: SERVIZIO ASSISTENZA	11
Altro:	
INVERSIONE DELLA PORTA (VERSIONE 1)	12
INVERSIONE DELLA PORTA (VERSIONE 2)	14

NOTA:

Le istruzioni sono valide per diversi modelli, si potrebbero quindi notare alcune differenze. Le sezioni valide solo per determinati apparecchi sono contrassegnate con un asterisco (*).

Le funzioni dedicate appositamente al modello acquistato sono disponibili nella GUIDA RAPIDA INTRODUTTIVA.

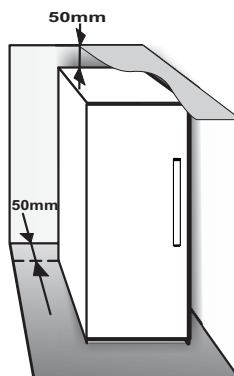
1. INSTALLAZIONE

1.1. INSTALLAZIONE DI UN APPARECCHIO SINGOLO

Per garantire un'adeguata ventilazione, lasciare i lati e la parte superiore dell'apparecchio sufficientemente distanziati dalla parete.

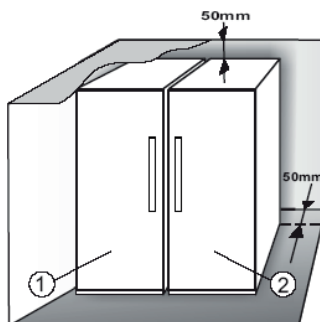
La distanza tra la parte posteriore dell'apparecchio e la parete dietro di esso deve essere di almeno 50 mm.

Uno spazio inferiore determinerà un maggiore consumo energetico dell'apparecchio.



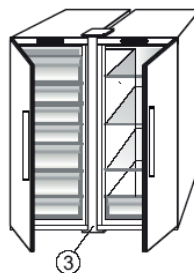
1.2. INSTALLAZIONE DI DUE APPARECCHI

Se si installano il congelatore ① e il frigorifero ② insieme, assicurarsi che il congelatore sia posizionato a sinistra e il frigorifero a destra (come mostrato in figura). Sul lato sinistro del frigorifero è presente un dispositivo speciale per evitare eventuali problemi dovuti alla formazione di condensa tra i due apparecchi.



Si consiglia di installare insieme i due apparecchi utilizzando il kit di collegamento ③ (come mostrato in figura).

Il kit è disponibile presso il Servizio Assistenza.

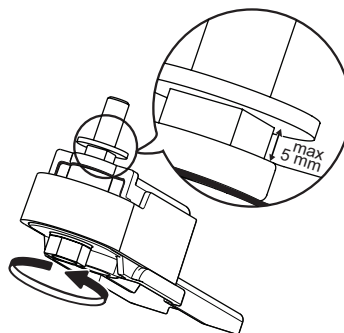


1.3. REGOLAZIONE DELLE PORTE (SE DISPONIBILE)

Per livellare le porte usando la cerniera inferiore regolabile (solo alcuni modelli)


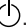
Se la porta del frigorifero è più bassa rispetto a quella del congelatore, sollevarla ruotando la vite di regolazione in senso antiorario con l'ausilio di una chiave M10.

Se la porta del congelatore è più bassa rispetto a quella del frigorifero, sollevarla ruotando la vite di regolazione in senso antiorario con l'ausilio di una chiave M10.




2. FUNZIONI


2.1. ON/STANDBY

Questa funzione consente di accendere o portare in standby il frigorifero. Per portare l'apparecchio in stand-by, premere il tasto On/Standby  per 3 secondi. Quando l'apparecchio è in stand-by, la luce all'interno del comparto frigorifero è spenta. Tenere presente che questa operazione non scollega l'apparecchio dall'alimentazione elettrica. Per accendere nuovamente l'apparecchio, è sufficiente premere il tasto On/Standby .

2.2. SMART DISPLAY*

Questa funzione opzionale può essere usata per risparmiare energia. Attenersi alle istruzioni incluse nella Guida rapida introduttiva per attivare/disattivare questa funzione. Due secondi dopo l'attivazione della funzione Smart Display, il display si spegne. Per regolare la temperatura o utilizzare altre funzioni, è necessario attivare il display premendo un tasto qualsiasi.

Quando si attiva la funzione Smart Display, il display si spegne ad eccezione dell'indicatore "6 Sense Fresh Control" /  "ProFresh". Se la funzione Smart Display è attiva, per regolare la temperatura o usare altre funzioni è necessario attivare il display premendo un pulsante qualsiasi.

Dopo circa 15 secondi di inattività, il display si spegne di nuovo e rimane visibile solo la spia "6 Sense Fresh Control" /  "ProFresh". Quando la funzione è disattivata, viene ripristinato il display normale. Lo Smart Display viene automaticamente disabilitato dopo un guasto all'alimentazione elettrica. Ricordare che questa operazione non scollega l'apparecchio dall'alimentazione elettrica ma si limita a ridurre l'alimentazione consumata dal display esterno.

Nota: il consumo energetico dichiarato dell'apparecchio si riferisce al funzionamento con la funzione Smart Display attivata.

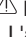

2.3. 6TH SENSE FRESH CONTROL /

PROFRESH

Questa funzione consente di raggiungere rapidamente le condizioni di conservazione ottimali (quanto a temperatura e umidità) all'interno dell'apparecchio. Perché funzioni correttamente, è necessario che anche la ventola sia attiva. La funzione "6th Sense Fresh Control" / "ProFresh" è attivata per impostazione predefinita. Per attivare o disattivare questa funzione, vedere la Guida rapida allegata.

In caso di interruzione della corrente elettrica, o se si passa dalla modalità Stand-by alla modalità normale, la funzione "6th Sense Fresh Control" / "ProFresh" torna ad attivarsi (impostazione predefinita).

2.4. ALLARME PORTA APERTA

L'icona Allarme  lampeggia e viene emesso un allarme acustico. L'allarme viene attivato quando la porta rimane aperta per oltre 2 minuti. Per spegnere l'allarme porta, chiudere la porta o premere una volta il pulsante Spegnimento allarme  per silenziare l'allarme acustico.

2.5. VACANZA

La funzione può essere attivata per ridurre il consumo di corrente dell'apparecchio durante un periodo di assenza.

Prima di attivare la funzione, rimuovere tutti gli alimenti deperibili dal comparto frigorifero e assicurarsi che la porta sia correttamente chiusa, dal momento che il frigorifero manterrà una temperatura adeguata per impedire la formazione di odori sgradevoli (+12°C). Per attivare/ disattivare, premere il tasto della modalità Vacanza per 3 secondi. Quando la funzione è attivata, il rispettivo simbolo si accende e la temperatura del comparto frigorifero viene impostata su un valore più elevato (il display temperatura mostrerà la nuova impostazione di temperatura di +12°C). Modificando il valore impostato di temperatura, la funzione verrà disattivata automaticamente.

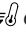
Attenzione:

- **Incompatibilità con la funzione "Raffreddamento rapido"**

Per garantire prestazioni ottimali, le funzioni "Vacanza" e "Raffreddamento rapido" non possono essere attivate contemporaneamente. Di conseguenza, se è già stata attivata la funzione "Raffreddamento rapido", disattivarla prima di attivare la funzione "Vacanza" (e viceversa).

2.6. RAFFREDDAMENTO RAPIDO

L'utilizzo di questa funzione è raccomandato qualora si collochi all'interno del comparto frigorifero una grande quantità di alimenti.

La funzione di raffreddamento rapido  consente di aumentare la capacità di raffreddamento nel comparto frigorifero. Per ottimizzare la capacità di raffreddamento, tenere acceso l'interruttore della ventola.

Attenzione:

- **Incompatibilità con la funzione "Vacanza"**

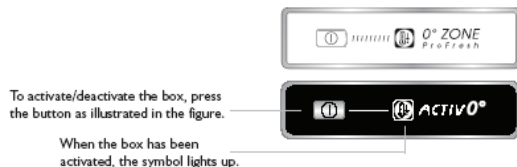
Per garantire prestazioni ottimali, le funzioni "Vacanza" e "Raffreddamento rapido" non possono essere attivate contemporaneamente. Di conseguenza, se è già stata attivata la funzione "Vacanza", disattivarla prima di attivare la funzione "Raffreddamento rapido" (e viceversa).

*Disponibile solo su modelli selezionati. Consultare la GUIDA RAPIDA INTRODUTTIVA per verificare se la funzione è attualmente disponibile sul modello acquistato.

2.7. CASSETTO ZERO GRADI*

Il Cassetto Zero gradi* è specificamente progettato per fornire una bassa temperatura e un livello adeguato di umidità al fine di mantenere freschi più a lungo alimenti quali carne, pesce, frutta e verdure invernali.

Attivazione e disattivazione del contenitore



La temperatura all'interno del contenitore, quando è attivo, è di circa 0°. I seguenti fattori sono fondamentali per assicurare il corretto funzionamento del contenitore del Cassetto Zero gradi:

- il comparto frigorifero deve essere acceso
- la temperatura del comparto frigorifero deve essere compresa tra +2°C e +5°C
- per consentire l'attivazione, il contenitore deve essere inserito
- non deve essere selezionata alcuna funzione speciale (Standby, Vacanza – se disponibili).

Se è stata selezionata una di queste funzioni speciali, il contenitore del Cassetto Zero gradi deve essere disattivato manualmente ed è necessario rimuovere i cibi eventualmente al suo interno. Se non viene eseguita la disattivazione manuale, il contenitore viene disattivato automaticamente dopo 8 ore.

Nota:

- se il simbolo non si illumina all'attivazione del comparto, verificare che il cassetto sia correttamente inserito; se il problema persiste, contattare il Servizio Assistenza Tecnica autorizzato
- se la funzione è attiva e il cassetto è aperto, il simbolo sul pannello comandi può disattivarsi automaticamente. Se il cassetto è inserito, il simbolo diventa nuovamente attivo
- indipendentemente dallo stato della funzione, è possibile avvertire una leggera rumorosità: ciò è normale e non deve essere causa di preoccupazione.
- quando la funzione non è attiva, la temperatura nel cassetto dipende dalla temperatura generale all'interno del frigorifero.

In questo caso, si consiglia di utilizzarlo per conservare frutta e verdura che non risentono delle basse temperature (frutti di bosco, mele, albicocche, carote, spinaci, lattuga e così via).

Importante: in caso di funzione attivata e presenza di cibi con elevato contenuto d'acqua, potrebbe formarsi della condensa sui ripiani. In questo caso, disattivare temporaneamente la funzione.

2.8. VENTOLA

La ventola migliora la distribuzione della temperatura all'interno del prodotto, migliorando di conseguenza la conservazione degli alimenti. La ventola è preimpostata come ATTIVA. È consigliabile mantenere la ventola accesa per garantire che la funzione 6th Sense Fresh Control / ProFresh operi correttamente; lasciarla inoltre attiva quando la temperatura ambiente è superiore a 27 ÷ 28°C, quando si notano gocce d'acqua sui ripiani in vetro o in condizioni di forte umidità. Tenere presente che quando è attivata, la ventola non funziona continuamente. La ventola si attiva/si arresta in base alla temperatura e/o al livello di umidità all'interno dell'apparecchio. È pertanto assolutamente normale se la ventola è ferma anche quando è stata attivata.

Per attivare o disattivare questa funzione, vedere la Guida rapida introduttiva allegata.

Attenzione: se si spegne la ventola, la funzione 6th Sense Fresh Control / ProFresh verrà disattivata.

Nota:

Non ostruire la zona di aerazione con alimenti.

Spegnere la ventola per garantire il corretto funzionamento dell'apparecchio a temperature ambiente basse (meno di 18°C) e ottimizzare i consumi energetici.

Per spegnere la ventola, fare riferimento alla procedura sopra indicata.

Se presente nell'apparecchio, la ventola può essere dotata di **filtro antibatterico**.

Rimuoverlo dal contenitore che si trova nel cassetto frutta e verdura e inserirlo nel coperchio della ventola. Le istruzioni per la sostituzione sono incluse nella scatola del filtro.

2.9. IMPOSTAZIONE DELLA TEMPERATURA

L'apparecchio è normalmente predisposto in fabbrica per il funzionamento alla temperatura consigliata 5°C. La temperatura interna può essere regolata fra 8°C e 2°C, agendo nel modo seguente:

- Premere il tasto di impostazione della temperatura (°C). La temperatura di conservazione può essere modificata di -1°C a ogni pressione del tasto: il valore varia ciclicamente tra 8°C e 2°C.

Nota: le impostazioni visualizzate corrispondono alla temperatura media in tutto il frigorifero.

2.10. COMPARTO FRIGORIFERO NO-FROST

Lo sbrinamento nel comparto del frigorifero è completamente automatico.

La presenza di goccioline d'acqua sulla parete posteriore interna del comparto frigorifero indica che è in atto la fase di sbrinamento automatico. L'acqua di sbrinamento scorre automaticamente in un foro di scarico e da lì in un contenitore dove evapora.

*Disponibile solo su modelli selezionati. Consultare la GUIDA RAPIDA INTRODUTTIVA per verificare se la funzione è attualmente disponibile sul modello acquistato.

2.11. SISTEMA DI ILLUMINAZIONE A LED*

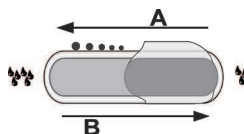
Il sistema di illuminazione all'interno del comparto frigorifero utilizza una luce LED, che garantisce al contempo un'illuminazione più efficace e un ridotto consumo energetico. Se il sistema di illuminazione a LED non funziona, rivolgersi al Servizio Assistenza per la sostituzione.

Importante:

la luce del comparto frigorifero si accende quando si apre la porta del frigorifero. Se la porta viene tenuta aperta per più di 10 minuti, la luce si spegne automaticamente.

2.12. CASSETTO A UMIDITÀ CONTROLLATA*

I cassetti a umidità controllata del frigorifero offrono condizioni ottimali per la conservazione di frutta e verdura. Il regolatore di umidità può essere aperto (posizione B) per ridurre il grado di umidità e favorire così la conservazione della frutta, oppure chiuso (posizione A) per creare condizioni più umide per la verdura.



3. IMPIEGO CONSIGLIATO

3.1. AUMENTO DELLA CAPACITÀ DI CONSERVAZIONE DEL FRIGORIFERO

Per aumentare la capacità di conservazione è possibile rimuovere il "CASSETTO ZERO GRADI"

In questo caso, procedere come segue:

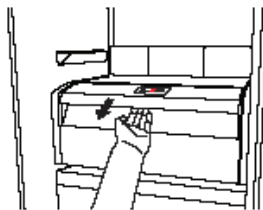
- spegnere il contenitore
- estrarre il cassetto e il ripiano bianco in plastica sotto al contenitore.

Nota: non è possibile rimuovere il ripiano superiore e il supporto laterale. Per

riattivare il funzionamento del "Cassetto Zero

gradi", assicurarsi di riposizionare il ripiano in plastica bianco sotto il contenitore, prima di inserire il cassetto e riattivare la funzione. Per ottimizzare il consumo

di energia, si consiglia di disattivare il "Cassetto Zero gradi" e di rimuoverlo.



3.2. NOTE:

- Non ostruire la zona di uscita dell'aria (sulla parete posteriore interna dell'apparecchio) con gli alimenti.
- Se il congelatore è provvisto di un divisorio, è possibile rimuoverlo per sfruttare al massimo il volume di conservazione.
- Tutti i ripiani, gli sportelli e i cestelli sono estraibili.
- Le temperature interne dell'apparecchio dipendono dalla temperatura ambiente, dalla frequenza di apertura delle porte e dal punto in cui è collocato l'apparecchio. Questi fattori devono essere presi in considerazione quando si imposta il termostato.
- Se non diversamente indicato, gli accessori dell'apparecchio non sono adatti al lavaggio in lavastoviglie.
- Utilizzare la funzione Smart Display quanto più spesso possibile.

4. CONSIGLI SULLA CONSERVAZIONE DEGLI ALIMENTI

Il frigorifero è il posto ideale per conservare pasti pronti, alimenti freschi e conserve alimentari, latticini, frutta e verdura e bevande.

4.1. VENTILAZIONE

- La circolazione naturale dell'aria nel comparto frigorifero crea zone con temperature diverse. La zona più fredda è quella direttamente sopra il cassetto frutta e verdura e in corrispondenza della parete posteriore. più calda nella parte alta anteriore del comparto.
- Una ventilazione insufficiente determina un aumento del consumo energetico e una riduzione delle prestazioni del frigorifero.

4.2. MODALITÀ DI CONSERVAZIONE DI ALIMENTI FRESCHI E BEVANDE

- Utilizzare contenitori di metallo, alluminio, vetro e

plastica riciclabile e avvolgere gli alimenti con una pellicola trasparente.

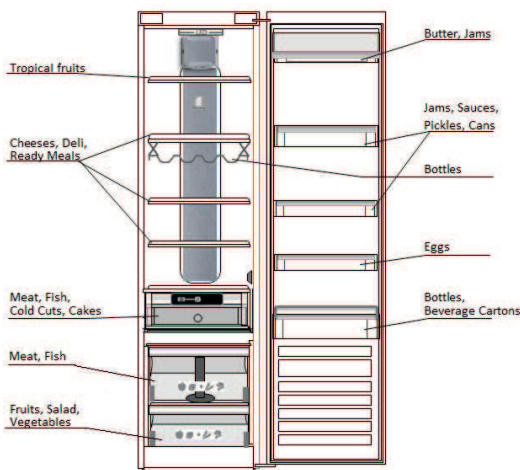
- Utilizzare sempre contenitori chiusi per i liquidi e per gli alimenti che potrebbero emettere o coprire gli odori oppure essere contaminati da odori o aromi.
- Gli alimenti che emanano grandi quantità di etilene o che sono sensibili a questo gas, come frutta, verdura e insalate, dovrebbero essere separati o avvolti per favorire una conservazione più lunga; ad esempio, non conservare i pomodori insieme a cavoli o kiwi.
- Non disporre gli alimenti a distanza troppo ravvicinata, in modo da consentire una sufficiente circolazione dell'aria.
- Per evitare la caduta delle bottiglie, usare l'apposito accessorio di tenuta (solo alcuni modelli).
- Nel caso di ridotte quantità di alimenti da conservare nel comparto frigorifero, si consiglia di utilizzare i ripiani sopra il cassetto frutta e verdura, in quanto è la zona più fredda del comparto.

*Disponibile solo su modelli selezionati. Consultare la GUIDA RAPIDA INTRODUTTIVA per verificare se la funzione è attualmente disponibile sul modello acquistato.

4.3. DOVE CONSERVARE ALIMENTI FRESCI E BEVANDE

- Sui ripiani del frigorifero: piatti pronti, frutti tropicali, formaggi, golosità.
- Nella zona più fredda – Cassetto Zero gradi* (sopra il comparto refrigerante): carne, pesce, salumi e torte
- Nel cassetto per frutta e verdura: frutta, insalata, verdura.
- Nella porta: burro, marmellate, salse, sottaceti, lattine, bottiglie, bevande in cartone, uova.

ESEMPIO DI SISTEMAZIONE DEGLI ALIMENTI



5. SEGNALI ACUSTICI FUNZIONALI

I segnali acustici provenienti dall'apparecchio sono normali perché il prodotto contiene una serie di ventole e motorini per regolare prestazioni che si attivano e disattivano in modo automatico.

- Controllando che i componenti interni siano posizionati correttamente.
- Controllando che le bottiglie e i contenitori non siano a contatto.

È possibile ridurre alcuni rumori di funzionamento

- Livellando l'apparecchio e installandolo su una superficie piana
- Distanziando ed evitando il contatto tra apparecchio e mobilio.

Di seguito sono riportati alcuni dei rumori di funzionamento possibili:

Un sibilo alla prima accensione dell'apparecchio o dopo un lungo periodo di inutilizzo.



Un gorgoglio quando il fluido refrigerante entra nei tubi.



Un suono di "congelamento" proveniente dal compressore.



Un brusio quando si attivano la valvola dell'acqua o la ventola.



Uno scricchiolio all'avvio del compressore o quando il ghiaccio pronto cade nella scatola del ghiaccio oppure scatti improvvisi all'accensione o allo spegnimento del compressore.



Lo scatto del termostato che regola la frequenza di attivazione del compressore.



*Disponibile solo su modelli selezionati. Consultare la GUIDA RAPIDA INTRODUTTIVA per verificare se la funzione è attualmente disponibile sul modello acquistato.

6. RACCOMANDAZIONE IN CASO DI NON UTILIZZO DELL'APPARECCHIO

6.1. ASSENZA / VACANZE

Prima di andare in vacanza, si consiglia di consumare tutti gli alimenti e scollegare l'apparecchio per non consumare corrente.

6.2. SPOSTAMENTO

1. Estrarre tutte le parti interne.
2. Coprirle bene e legarle insieme con nastro adesivo in modo da non smarrirle o farle urtare tra loro.
3. Avvitare i piedini regolabili in modo che non tocchino la superficie di supporto.
4. Chiudere e fissare la porta con del nastro adesivo e, con questo, fissare anche il cavo di alimentazione sull'apparecchio.

6.3. GUASTO DELL'ALIMENTAZIONE ELETTRICA

In caso di interruzione di corrente, contattare l'ufficio dell'azienda di fornitura elettrica e chiedere informazioni sulla durata dell'interruzione.

Nota: Non dimenticare che un apparecchio pieno rimarrà freddo più a lungo di uno riempito parzialmente.

Gettare gli alimenti se in condizioni non soddisfacenti.

In caso di interruzioni di corrente di durata fino a 24 ore.

1. Mantenere chiusa la porta dell'apparecchio. In tal modo gli alimenti riposti al suo interno resteranno freddi il più a lungo possibile.

In caso di interruzioni di corrente di durata superiore alle 24 ore.

1. Cercare di consumare gli alimenti che sono più facilmente deperibili.

7. MANUTENZIONE E PULIZIA

Prima di qualsiasi operazione di pulizia o manutenzione, staccare l'apparecchio dalla presa di alimentazione o scollegare l'alimentazione elettrica.

Pulire periodicamente l'apparecchio utilizzando un panno ed una soluzione di acqua tiepida e detersivi neutri specifici per la pulizia interna del frigorifero. Mai utilizzare abrasivi. Non pulire i componenti del frigorifero con liquidi infiammabili. I vapori possono costituire un rischio di incendio o di esplosione. Pulire l'esterno dell'apparecchio e la guarnizione delle porte con un panno umido e asciugare con un panno morbido.

Non utilizzare pulitrici a getto di vapore.

Il condensatore nella parte posteriore dell'apparecchio deve essere pulito regolarmente utilizzando un aspirapolvere.

Il condensatore nella parte posteriore dell'apparecchio deve essere pulito regolarmente utilizzando un aspirapolvere.

Importante:

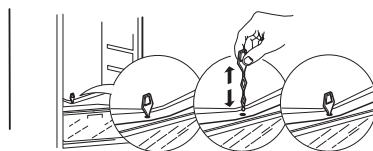
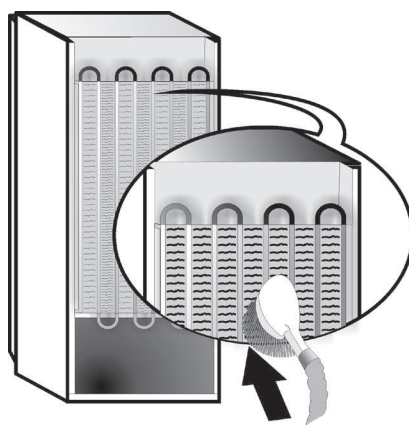
- Non pulire i tasti e il display del pannello comandi con alcol o sostanze derivate; pulire con un panno asciutto.
- I tubi del sistema di refrigerazione sono ubicati vicino alla vaschetta di sbrinamento ed è possibile che diventino molto caldi. Pulirli periodicamente con un aspirapolvere.

Per garantire il deflusso costante e corretto dell'acqua di sbrinamento, pulire regolarmente l'interno del foro di scarico situato sulla parete posteriore del comparto frigorifero in prossimità del cassetto frutta e verdura, utilizzando l'utensile in dotazione.

Prima di pulire il Cassetto Zero gradi (inclusa la superficie esterna), rimuovere il cassetto in maniera da scollegare il contenitore dall'alimentazione elettrica.

Pulire regolarmente il contenitore e tutte le sue parti, utilizzando un panno e una soluzione di acqua calda e detersivo neutro specificamente formulato per l'interno dei frigoriferi (fare attenzione a non immergere nell'acqua il ripiano in plastica bianco sotto il contenitore).

Non usare mai detersivi abrasivi.



*Disponibile solo su modelli selezionati. Consultare la GUIDA RAPIDA INTRODUTTIVA per verificare se la funzione è attualmente disponibile sul modello acquistato.


8. GUIDA ALLA RICERCA GUASTI




8.1. PRIMA DI CONTATTARE IL SERVIZIO ASSISTENZA...

I problemi legati alle prestazioni spesso sono il risultato di cause facilmente individuabili e risolvibili senza l'uso di alcun attrezzo.

PROBLEMA	SOLUZIONE
L'apparecchio non funziona:	<ul style="list-style-type: none"> La spina del cavo di alimentazione elettrica è inserita in una presa con il giusto voltaggio? Le protezioni e i fusibili dell'impianto elettrico domestico funzionano correttamente?
Se nella vaschetta di sbrinamento è presente acqua:	<ul style="list-style-type: none"> È normale quando il clima è caldo e umido. La vaschetta potrebbe essere piena anche per metà. Verificare che l'apparecchio sia posizionato in piano in modo da evitare che l'acqua fuoriesca.
Se i bordi del mobile dell'apparecchio a contatto con la guarnizione della porta risultano caldi:	<ul style="list-style-type: none"> È normale quando il clima è caldo e quando il compressore è in funzione.
Se la luce non funziona:	<ul style="list-style-type: none"> Le protezioni e i fusibili dell'impianto elettrico domestico funzionano correttamente? La spina del cavo di alimentazione elettrica è inserita in una presa con il giusto voltaggio? Se i LED sono guasti, contattare il Servizio Assistenza per sostituirli con ricambi dello stesso tipo, disponibili presso i centri di assistenza o i rivenditori autorizzati.
Se il motore sembra girare troppo a lungo:	<ul style="list-style-type: none"> I tempi di funzionamento del motore dipendono da diversi fattori: frequenza di apertura della porta, quantità di alimenti riposti, temperatura della stanza, impostazione dei controlli della temperatura. Il condensatore (sul retro dell'apparecchio) è coperto da polvere o lanugine? La porta è chiusa correttamente? Le guarnizioni delle porte sono in perfette condizioni? Se il clima è caldo o il locale è riscaldato, è normale che il motore funzioni più a lungo. Se la porta è rimasta aperta a lungo o sono state inserite grandi quantità di alimenti, il motore rimane in funzione più a lungo per raffreddare l'interno dell'apparecchio.
Se la temperatura dell'apparecchio è troppo alta:	<ul style="list-style-type: none"> I comandi del frigorifero sono regolati correttamente? Sono state introdotte grandi quantità di alimenti nell'apparecchio? Controllare che la porta non venga aperta troppo spesso. Controllare che la porta chiuda correttamente.
Se le porte non si aprono e chiudono correttamente:	<ul style="list-style-type: none"> Verificare che non vi siano confezioni di alimenti che bloccano la porta. Verificare che le vaschette, le mensole, i cassetti o il produttore automatico di ghiaccio siano posizionati scorrettamente. Verificare che le guarnizioni delle porte non siano sporche o appiccicose. Accertarsi che l'apparecchio sia ben livellato.

8.2. GUASTI

In caso di allarmi di funzionamento, i guasti vengono mostrati anche sul display digitale a LED, (ad es. Failure1, Failure 2, ecc.). Contattare il Servizio Assistenza e indicare il codice di allarme. Si attiva l'allarme acustico, si accende l'icona Allarme  e sul display digitale lampeggia la lettera "F" in base ai codici errore descritti di seguito:

Codice di errore	Visualizzazione
Errore 2	La lettera "F" lampeggia 2 volte a intervalli di 0,5 secondi e resta spenta per 5 secondi. Il ciclo si ripete.  x2
Errore 3	La lettera "F" lampeggia 3 volte a intervalli di 0,5 secondi e quindi resta spenta per 5 secondi. Il ciclo si ripete.  x3
Errore 6	La lettera "F" lampeggia 6 volte a intervalli di 0,5 secondi e quindi resta spenta per 5 secondi. Il ciclo si ripete.  x6

*Disponibile solo su modelli selezionati. Consultare la GUIDA RAPIDA INTRODUTTIVA per verificare se la funzione è attualmente disponibile sul modello acquistato.

9. SERVIZIO ASSISTENZA

Prima di contattare il Servizio Assistenza:

Riaccendere l'apparecchio per assicurarsi che il problema sia stato risolto. Se il problema persiste, scollegare nuovamente l'apparecchio dall'alimentazione e ripetere l'operazione dopo un'ora circa.

Se dopo aver eseguito i controlli elencati nella "Guida ricerca guasti" e riaccesso il frigorifero, l'apparecchio continua a non funzionare correttamente, contattare il Servizio Assistenza illustrando il problema.

Comunicare:

- il modello e il numero di serie dell'apparecchio (riportato sulla targhetta matricola),
- il tipo di guasto,

SERVICE 0000 000 00000

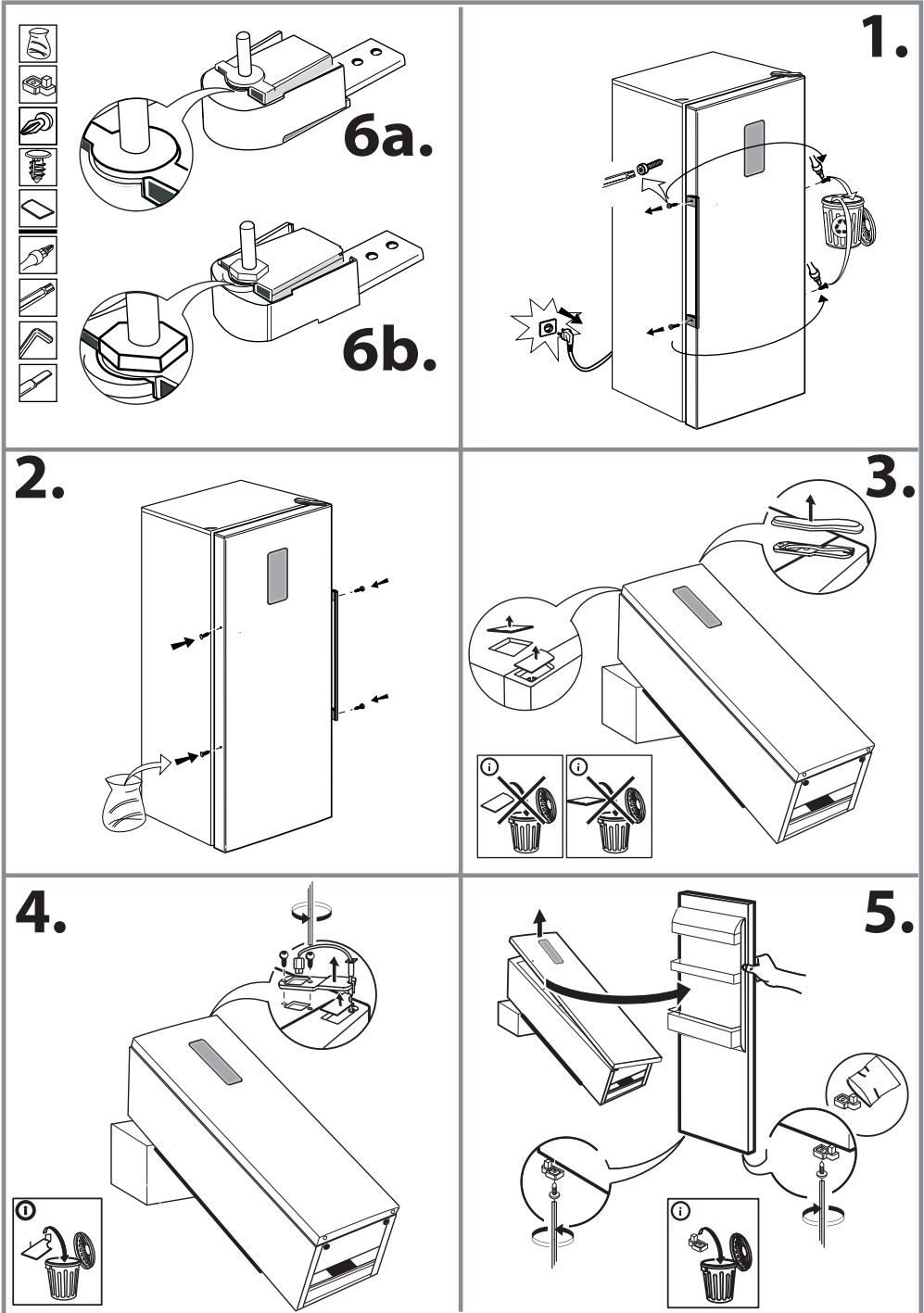


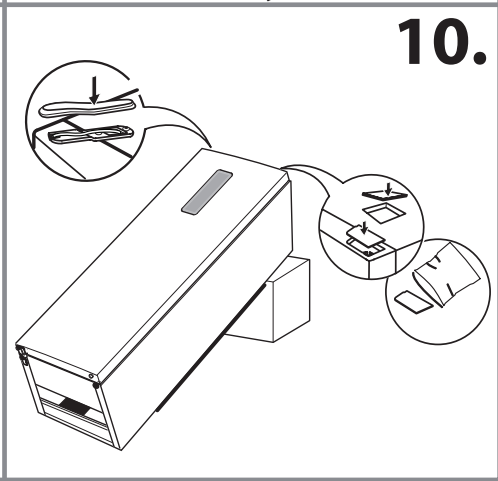
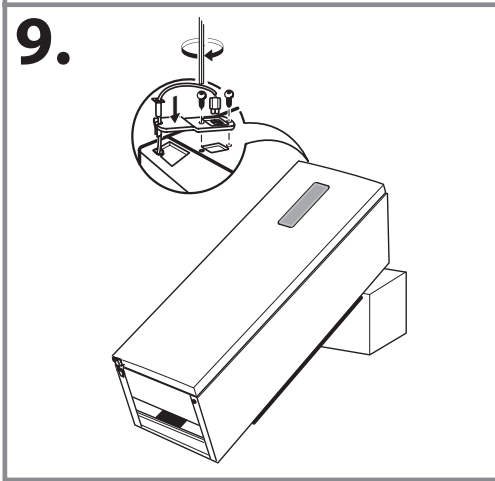
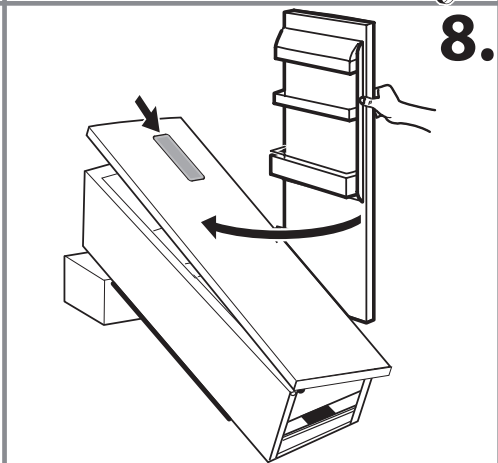
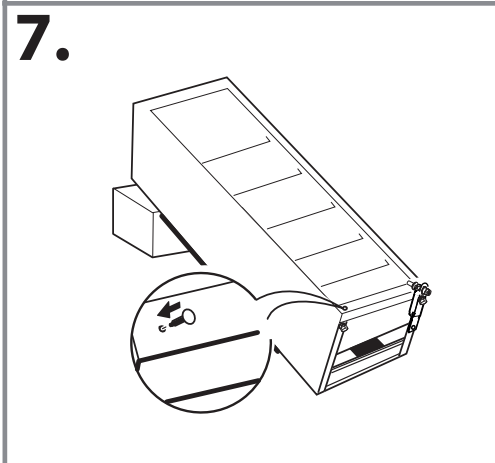
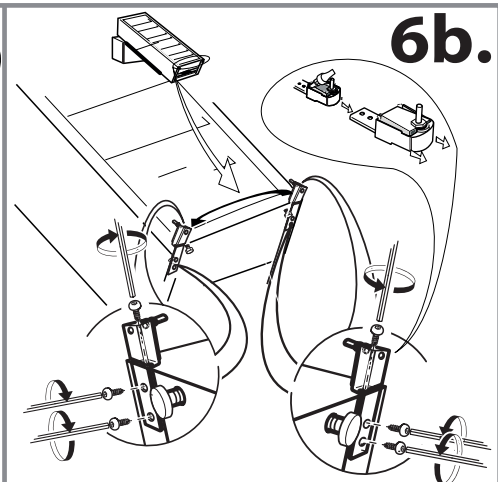
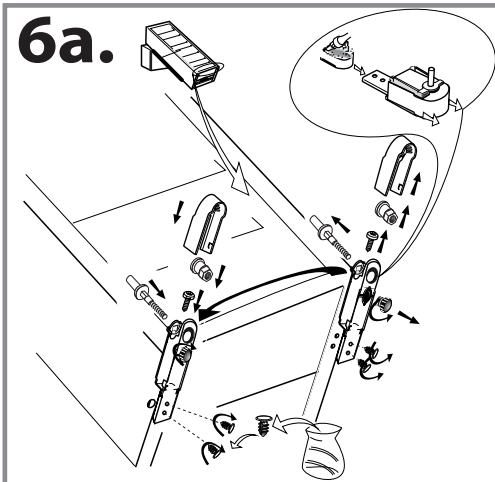
- il codice di assistenza (il numero che si trova dopo la parola **SERVICE**, sulla targhetta matricola posta all'interno dell'apparecchio),
- il proprio indirizzo completo,
- il proprio numero telefonico, completo di prefisso.

Nota:

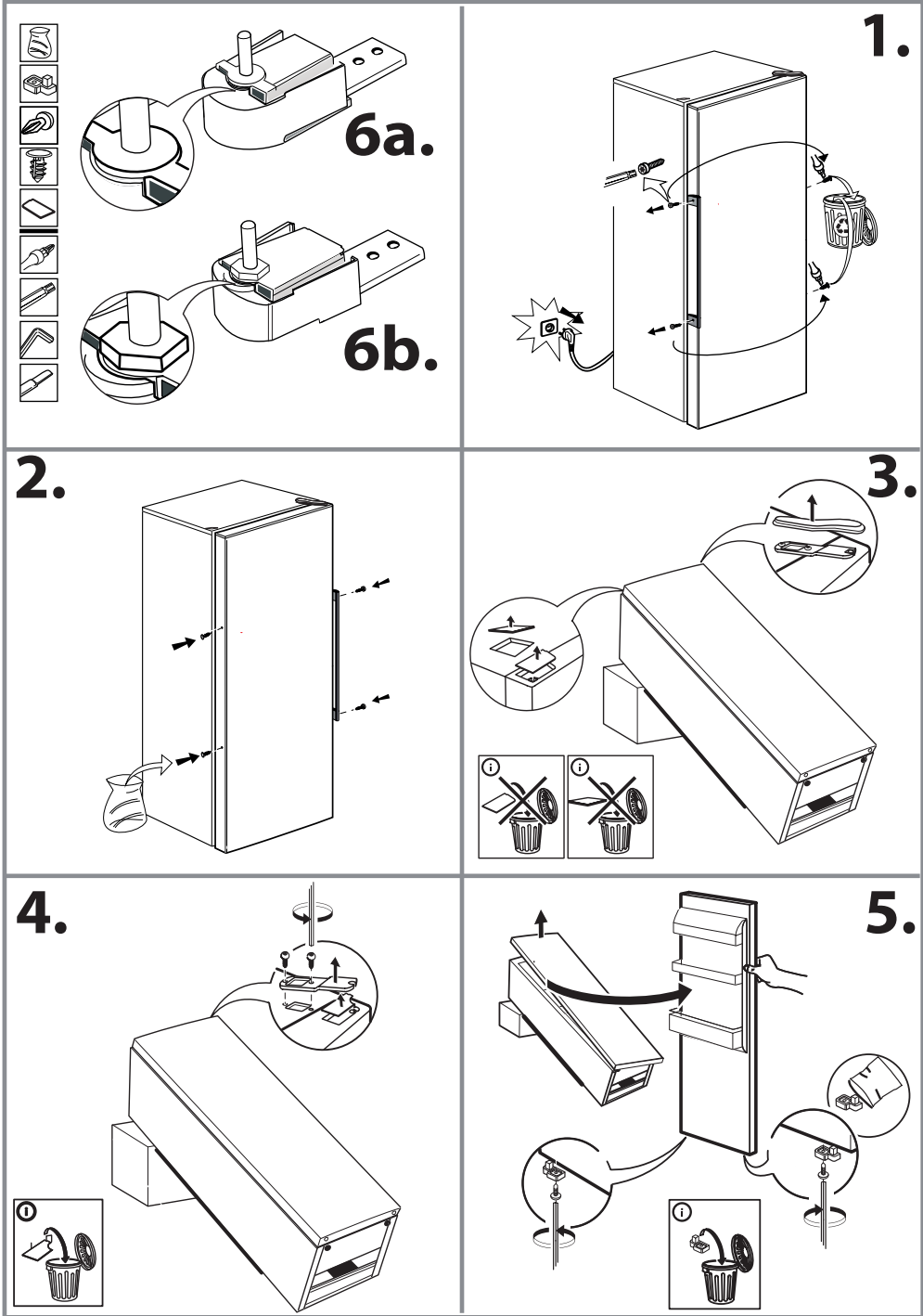
La direzione di apertura della porta può essere modificata. Se questa operazione è eseguita dal Servizio Assistenza non è coperta da garanzia.

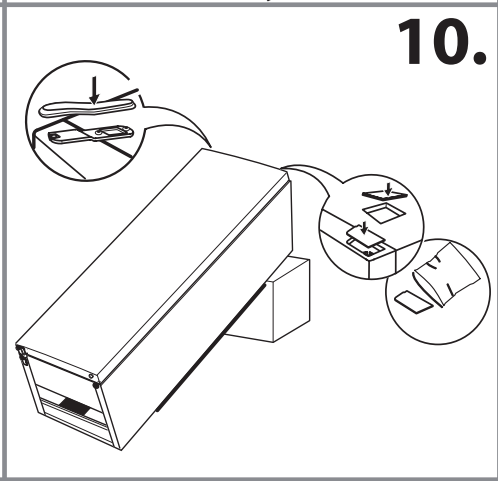
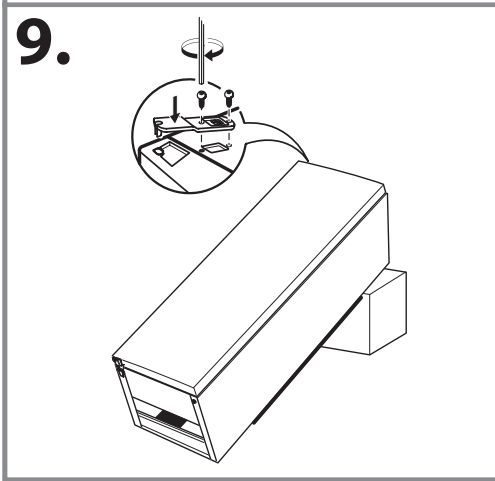
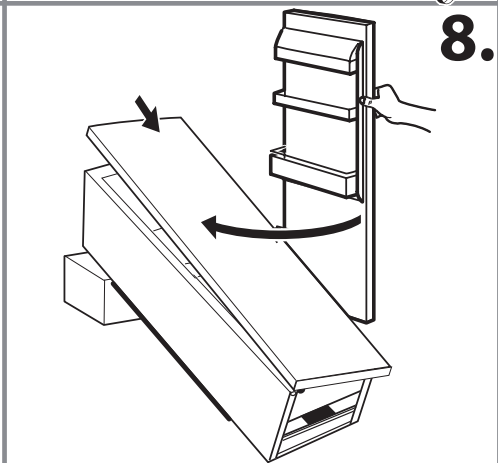
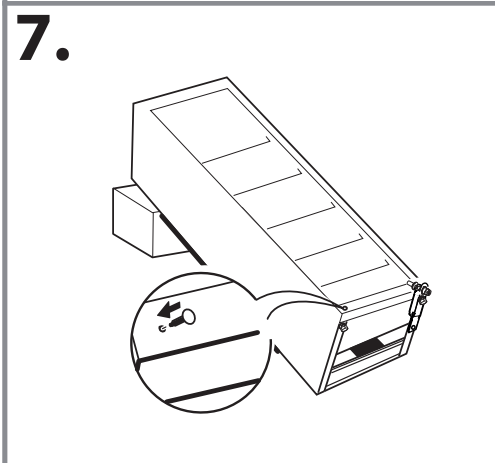
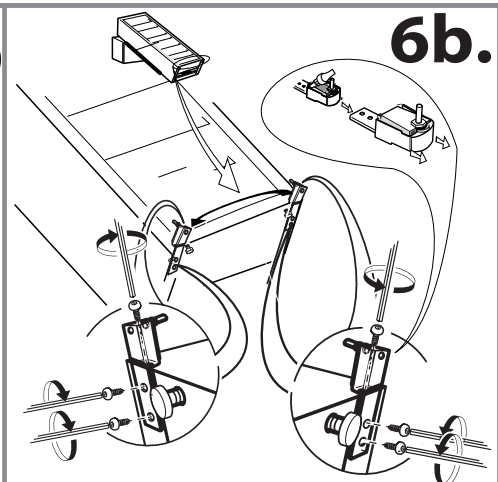
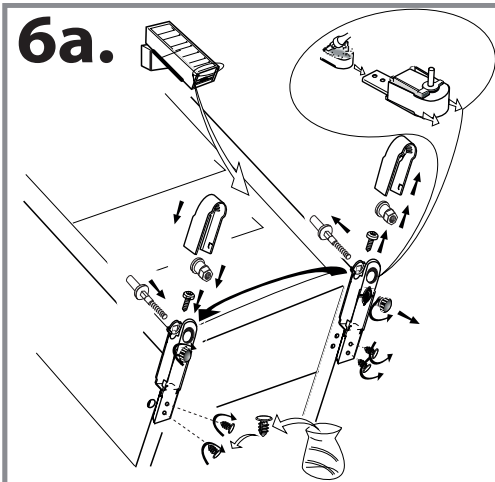
(1)





(2)







IT

400010864717
195141821.00