



**Radio DAB+/FM
portative stéréo
DAB 10S**

Manuel d'utilisation

Avant-propos

Ce manuel d'utilisation vous aide en vue d'une utilisation

- conforme aux prescriptions et
- sûre

de votre radio, appelée par la suite installation ou appareil.

Groupe ciblé par ce manuel d'utilisation

Le manuel d'utilisation s'adresse à toute personne, qui

- installe,
- utilise,
- nettoie
- ou élimine l'appareil.

Caractéristiques de présentation de ce manuel d'utilisation

Divers éléments du manuel d'utilisation sont munis de caractéristiques de présentation définies. Ainsi, vous pourrez rapidement vous rendre compte s'il s'agit

de texte normal,

- d'énumérations ou
- d'étapes de manipulation.

Table des matières

Table des matières	3	Comment utiliser l'appareil en mode DAB	15
Sécurité et installation de l'appareil	4	Exécution d'une recherche automatique en mode DAB	15
Sécurité	4	Comment mémoriser les stations DAB	15
Manipulation des piles	5	Sélection manuelle des stations / recherche de station avec DAB	16
Installation de l'appareil	6	Affichage de la version logicielle	16
Description de l'appareil	8	Comment afficher des informations	16
Volume de livraison	8	Comment utiliser l'appareil en mode FM	17
Caractéristiques particulières de l'appareil	8	Réglage d'une station FM	17
Éléments de commande	9	Réglage du mode "Mono/Stéréo"	17
Comment préparer le fonctionnement de l'appareil 11		Comment mémoriser des stations FM	18
Insertion des piles	11	Restauration des réglages usine de l'appareil	18
Amélioration de la réception d'antenne	11	Réglage de l'heure et de l'alarme	19
Raccordement du câble d'alimentation	12	Réglage de l'alarme du réveil	19
Utilisation d'un casque	12	Extinction du réveil après l'alarme	20
Comment utiliser les fonctions générales de l'appareil	13	Désactivation du réveil	20
Mise en marche de l'appareil	13	Utilisation de la fonction SLEEP (endormissement)	20
Réglage du volume sonore	13	Comment nettoyer l'appareil	21
Comment arrêter l'appareil	13	Visualisation des informations d'affichage	21
Qu'est-ce que DAB	14	Comment remédier aux erreurs	22
		Caractéristiques techniques	23
		Comment éliminer l'appareil	24

Sécurité et installation de l'appareil

Veillez lire consciencieusement toutes les consignes de sécurité et conservez-les au cas où vous vous poseriez des questions ultérieurement. Respectez toujours tous les avertissements et consignes de ce manuel d'utilisation, ainsi que ceux figurant au dos de l'appareil.



Sécurité

Attention !

- L'appareil doit uniquement être raccordé à une tension secteur de 230 V~, 50 Hz. N'essayez jamais d'utiliser l'appareil avec une autre tension.
 - La fiche secteur doit seulement être raccordée après la fin de l'installation conforme aux prescriptions.
 - Si la fiche secteur est défectueuse ou si l'appareil présente d'autres dommages, il est interdit de mettre l'appareil en marche.
 - Lors du débranchement du cordon d'alimentation de la prise de courant, tirer sur la fiche d'alimentation - et non sur le câble.
- Evitez le contact de l'appareil avec l'eau ou l'humidité.
 - Afin d'éviter un risque d'incendie et le risque d'un choc électrique, n'exposez pas l'appareil à la pluie ni à toute autre sorte d'humidité.
 - Ne mettez pas l'appareil en service à proximité de baignoires, de piscines ou autres jets d'eau.
 - Ne posez pas de récipient contenant des liquides, p. ex. vases à fleurs, sur l'appareil. Ils pourraient se renverser et le liquide qui s'écoule risquerait d'entraîner des dommages considérables ou même un choc électrique.
 - Si des corps étrangers ou du liquide devaient parvenir à l'intérieur de l'appareil, débranchez immédiatement la fiche secteur de la prise de courant. Faites vérifier l'appareil par un spécialiste qualifié avant de le remettre en service, Danger de choc électrique en cas d'ouverture du boîtier.
 - N'ouvrez pas le boîtier. Danger de choc électrique en cas d'ouverture du boîtier.
 - N'essayez jamais de réparer vous-même un appareil défectueux. Adressez-vous toujours à nos points de service après-vente.
 - N'ouvrez en aucun cas l'appareil – seul un spécialiste doit l'ouvrir.

- Ne posez pas de bougies allumées ou autres sources potentielles d'incendie sur l'appareil.
- Ne laissez jamais des enfants utiliser cet appareil sans surveillance.
- Faites effectuer les travaux de maintenance uniquement par des spécialistes qualifiés, faute de quoi, vous vous mettriez vous-même ou d'autres personnes en danger.
- L'appareil reste branché au secteur, même lorsqu'il se trouve en mode veille. Débranchez la fiche secteur de la prise de courant si vous n'utilisez pas l'appareil pendant une période prolongée. Tirez uniquement au niveau de la fiche secteur, pas sur le câble.
- N'écoutez pas la radio avec un volume sonore trop élevé, car cela pourrait entraîner des troubles auditifs durables.

Manipulation des piles

- Veillez à ce que les piles soient maintenues hors de portée des enfants. Les enfants peuvent mettre en bouche les piles et les avaler, ce qui peut conduire à de graves problèmes de santé. En pareil cas, consultez immédiatement un médecin !
- Les piles normales ne doivent pas être rechargées, chauffées ni lancées au feu (**risque d'explosion** !).
- Remplacez à temps des piles devenues faibles.
- Remplacez toujours toutes les piles en même temps et utilisez des piles du même type.
- L'écoulement des piles peut endommager l'appareil. Si vous n'utilisez pas l'appareil pendant une période prolongée, retirez les piles du compartiment à piles.
- Les piles ou accumulateurs rechargeables ont un nombre limité de cycles de charge. Si vous constatez que la durée de lecture diminue, vous devriez insérer de nouveaux accumulateurs.

Attention !

- Les piles usagées ou endommagées peuvent provoquer des irritations cutanées. Veillez à porter des gants de protection. Nettoyez le compartiment à piles avec un chiffon sec.
- Les piles normales ne doivent pas être rechargées, être chauffées ou lancées au feu (**risque d'explosion !**).
- Ne court-circuitiez pas les connexions de l'accumulateur ! Ceci entraînerait la destruction de l'accumulateur.

Remarque importante concernant l'élimination :

Les piles peuvent contenir des produits toxiques qui sont nuisibles pour la santé et l'environnement.

- Les piles sont soumises à la directive européenne 2006/66/CE. Ces piles ne doivent pas être éliminées avec les ordures ménagères normales.
- Veuillez vous informer sur les prescriptions locales en matière de gestion des déchets concernant les piles, étant donné que l'élimination correcte permet de protéger l'environnement et l'homme contre des conséquences négatives potentielles.

Ce pictogramme se trouve sur les piles à substances nocives :



Installation de l'appareil

- Installez l'appareil sur un support solide, sûr et horizontal. Veillez à une bonne ventilation.
- Ne posez pas l'appareil sur des surfaces molles telles que moquettes, tapis, couvertures, ou à proximité de rideaux ou de tentures murales. Les ouvertures d'aération pourraient être obstruées. La circulation de l'air nécessaire risquerait d'être interrompue, ce qui pourrait conduire à un embrasement de l'appareil.
- L'appareil ne doit pas être recouvert par des rideaux, des couvertures ou des journaux
- N'installez pas l'appareil à proximité de sources de chaleur telles que des radiateurs. Evitez l'ensoleillement direct et les emplacements exposés à une quantité exceptionnelle de poussières.

- L'appareil ne doit pas être installé dans des locaux avec un taux d'humidité de l'air élevé, p. ex. cuisine ou sauna, étant donné que des dépôts d'eau de condensation risqueraient d'endommager l'appareil. L'appareil est prévu pour un fonctionnement dans un environnement sec et au sein d'un climat tempéré, et ne doit pas être exposé aux gouttes d'eau ni aux projections d'eau.
- Vous ne devez utiliser l'appareil qu'en position horizontale.
- Ne posez pas d'objets lourds sur l'appareil.
- Lorsque vous déplacez l'appareil d'un environnement froid vers un environnement chaud, de l'humidité peut se former à l'intérieur de l'appareil. Dans ce cas, attendez environ une heure avant de le mettre en service.
- Posez le câble d'alimentation de manière à éviter tous risques de trébuchement.
- Veillez toujours à une bonne accessibilité au câble d'alimentation ou au connecteur, de manière à pouvoir débrancher rapidement l'appareil de l'alimentation électrique ! La prise doit être située le plus près possible de l'appareil. La prise doit être située le plus près possible de l'appareil.
- Pour le raccordement au secteur, enfoncer complètement la fiche secteur dans la prise.
- Utiliser un raccordement secteur approprié et éviter d'utiliser des multiprises !
- Ne pas toucher la fiche d'alimentation avec les mains mouillées, risque d'électrocution !
- En cas de dérangements ou de formation de fumée et d'odeurs provenant de l'appareil, retirer immédiatement la fiche d'alimentation de la prise !
- Débranchez la fiche secteur si un orage menace.
- Débranchez la fiche secteur si l'appareil n'est pas utilisé sur une période prolongée, p. ex. avant d'entreprendre un voyage.
- Un volume trop élevé, surtout lors de l'utilisation de casques, peut conduire à des dommages auditifs.
- Ne placez pas l'appareil à proximité d'équipements générant des champs magnétiques de forte intensité (moteurs, haut-parleurs, transformateurs par exemple).
- Ne laissez pas l'appareil dans une voiture fermée et stationnée en plein soleil, sinon le boîtier risque de se déformer.

Description de l'appareil

Volume de livraison

Veillez vérifier que tous les accessoires mentionnés ci-dessous sont présents :

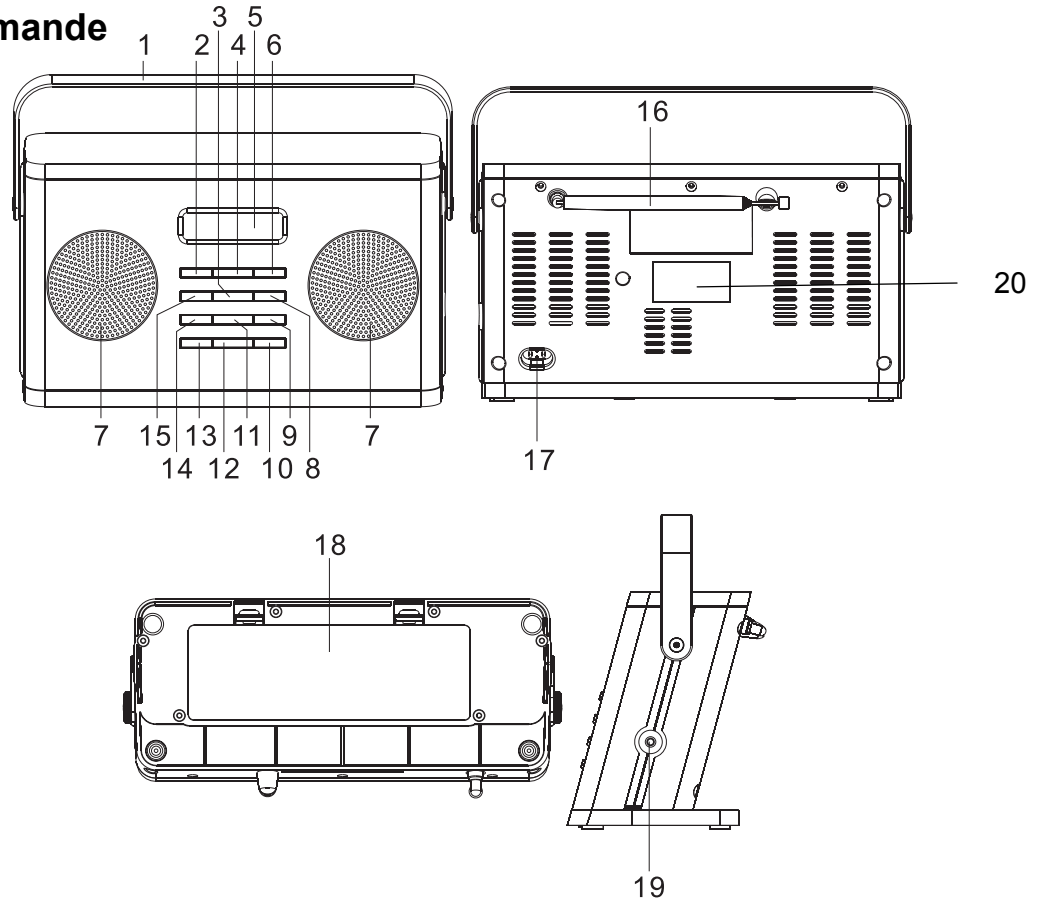
- radio DAB avec antenne télescopique,
- le câble d'alimentation,
- le présent manuel d'utilisation.

Caractéristiques particulières de l'appareil

- Avec la radio DAB numérique, l'on dispose d'un nouveau format numérique, qui permet d'écouter un son cristallin en qualité CD.

- La radio reçoit les fréquences FM 87,5–108 MHz (analogique) et DAB 174–240 MHz (numérique).
- Elle dispose de 10 emplacements de mémoire de station.
- Lorsqu'une station DAB est trouvée ou réglée, l'heure est réglée automatiquement par le biais du signal DAB.
- L'appareil dispose d'une fonction réveil et d'une fonction d'endormissement SLEEP.
- L'appareil possède une prise casque PHONES 19.
- L'appareil peut être utilisé indépendamment du secteur.

Éléments de commande



Description de l'appareil

1		Poignée de transport
2 6	▼ ▲	MENU : Navigation dans les menus DAB : réglage de la station FM : Pression longue de la touche : recherche automatique de stations ; Pression courte sur la touche : réglage manuel de la fréquence (par pas de 0,05 MHz)
3	MENU	Ouverture du menu, confirmation de la sélection
4	SELECT	DAB, menu : Confirmation de l'entrée, activation de l'option de menu FM : pression courte : mono, auto (stéréo)
5	Afficheur	Afficheur LCD
7		Haut-parleurs :
8	INFO	Affichage d'informations
9 10	-VOL+	VOLUME : touches de réglage du volume sonore + : plus fort, - : moins fort
11	ALARM/SNOOZE	Temporisateur fonction réveil, SNOOZE
12	DAB / FM	Sélecteur radio numérique DAB, radio analogique FM

13	STANDBY / ON	Mise en marche, arrêt de l'appareil
14	Sleep	Réglage de la fonction SLEEP (endormissement)
15	PRESET	Stations programmées, appeler ou mémoriser les présélections (PRESET)
16		Antenne télescopique DAB/FM
17	AC ~	Raccordement au secteur
18		Compartiment des piles (face inférieure)
19	PHONES	Prise casque fiche jack 3,5 mm
20		Plaque signalétique (face arrière)

Comment préparer le fonctionnement de l'appareil

Insertion des piles

ATTENTION : Débranchez au préalable le câble d'alimentation 17 !

- Tournez l'appareil de manière à pouvoir ouvrir le compartiment de la pile 18 sur la face inférieure.
- 4 piles alcalines de type C "Baby", 1,5 V (non fournies), sont nécessaires pour faire fonctionner l'appareil indépendamment du secteur. Faites attention à respecter la polarité. Voir le schéma sur le compartiment à piles.
- Fermez correctement le couvercle du compartiment à piles, de manière à ce que les languettes de fixation s'enclenchent dans le boîtier.

Remarque :

Veillez à utiliser uniquement des piles de même type. N'utilisez jamais en même temps des piles usagées et des piles neuves.

- Utilisez des piles protégées contre l'écoulement !

L'appareil ne fonctionne que de façon limitée avec des accumulateurs de 1,2 V.

Remarque :

En fonctionnement sur piles, l'heure et les fonctions réveil et Sleep ne sont pas disponibles. L'éclairage de l'affichage est éteint après un court instant.

Remarque importante concernant l'élimination

Les piles peuvent contenir des substances toxiques, nuisibles pour l'environnement.

- Par conséquent, éliminez les piles conformément aux prescriptions légales en vigueur. Ne jetez en aucun cas les piles dans les ordures ménagères.

Amélioration de la réception d'antenne

Le nombre et la qualité des stations que vous pouvez recevoir dépend des conditions de réception sur le lieu d'installation. L'antenne DAB/FM télescopique 16 permet d'obtenir une excellente réception. Elle doit être orientée sur toute sa longueur en fonction de la meilleure réception possible.

Remarque :

Pour la réception de stations de radio numériques (mode DAB), l'antenne télescopique 16 devrait impérativement être positionnée à la verticale sur toute sa longueur.

Raccordement du câble d'alimentation

- ➔ Branchez la fiche secteur sur la connexion AC ~ 17 et dans la prise secteur.

Après l'établissement du branchement au secteur, l'heure apparaît sur l'afficheur 5.

Remarque :

En cas de non-utilisation, débranchez la fiche de la prise de courant. Tirez sur la fiche et non pas sur le câble. Débranchez la fiche secteur si un orage menace. Débranchez la fiche secteur si l'appareil n'est pas utilisé sur une période prolongée, p. ex. avant d'entreprendre un voyage.

La chaleur résultant du fonctionnement doit être évacuée par une circulation d'air suffisante. Pour cette raison, l'appareil ne doit pas être recouvert ou logé dans une armoire fermée. Veillez à disposer d'un espace libre d'au moins 10 cm autour de l'appareil.

Utilisation d'un casque



Troubles auditifs !

N'écoutez pas la radio avec un volume trop fort via le casque d'écoute, car cela pourrait entraîner des troubles auditifs durables. Avant d'utiliser le casque, réglez le volume de l'appareil sur le volume minimum.

Si vous raccordez un casque (non compris dans la livraison), le son des haut-parleurs est coupé.

- ➔ Utilisez uniquement des casques avec une prise jack de 3,5 millimètres.
- ➔ Branchez la fiche du casque sur la prise casque 19 de l'appareil.

Le son est maintenant uniquement retransmis via le casque.

- ➔ Si vous souhaitez à nouveau écouter via les haut-parleurs, retirez la fiche du casque de la douille de casque de l'appareil.

Comment utiliser les fonctions générales de l'appareil

Mise en marche de l'appareil

- ➔ Avant d'utiliser l'appareil, sortez entièrement l'antenne télescopique 16.
- ➔ Pressez la touche STANDBY/ON 13, l'appareil est mis en marche. L'afficheur s'allume.

"Welcome! Digital Radio" (Bienvenue ! Radio numérique) apparaît, l'appareil est en mode radio DAB.

En mode STANDBY (veille), l'appareil est désactivé mais reste connecté au secteur, l'afficheur s'éteint et l'heure apparaît.

Remarque :

Après la première mise sous tension, l'appareil est en mode radio DAB. L'appareil exécute automatiquement une recherche de stations AUTOSCAN. Pendant la recherche automatique, l'afficheur indique la progression ainsi que le nombre de stations de radio numériques trouvées.

Au terme de la recherche automatique des stations, la première station dans l'ordre alphanumérique est restituée.

Si aucune station n'est trouvée dans le mode AUTOSCAN, "Manual tune" (balayage manuel) apparaît à l'affichage. Exécutez dans ce cas la recherche manuelle de stations.

Remarque :

Si aucune station n'a été trouvée, aucun signal n'a pu être reçu. Changez alors l'emplacement de l'appareil et effectuez à nouveau une recherche automatique de stations.

- ➔ Contrôlez le cas échéant la force du signal, voir page 16.

Réglage du volume sonore

Pressez -VOL+ 9, 10 pour régler le volume sonore souhaité.

Comment arrêter l'appareil

- ➔ Pour éteindre la radio, pressez la touche STANDBY/ON 13.
- L'afficheur s'éteint et l'heure apparaît.
- Dans cette position, l'appareil est éteint mais connecté au secteur.

Qu'est-ce que DAB

DAB est un nouveau format numérique, par l'intermédiaire duquel vous pouvez écouter un son cristallin en qualité CD. Même en voiture ou dans le train, vous disposez ainsi d'une bonne réception, exempte de bruit. DAB Broadcast utilise un flux de données à haute vitesse dans le canal radio.

A la différence des stations de radio analogiques traditionnelles, dans le cas de DAB, plusieurs stations sont diffusées sur une et même fréquence. On appelle cela ensemble ou multiplex. Un ensemble se compose de la station de radio et de plusieurs composants de service ou services de données, lesquels sont émis individuellement par les stations de radio. Informations, entre autres, sous www.digitalradio.de ou www.digitalradio.ch.

Compression des données

La radio numérique met à profit les effets de l'ouïe humaine. L'oreille humaine ne perçoit pas les sons, qui sont inférieurs à un volume sonore minimal déterminé. Ainsi, les données qui sont inférieures au dit seuil d'audition de repos, peuvent également être éliminées par filtrage. Ceci est possible du fait que dans chaque flux de données numérique relatif à une unité d'information, le volume sonore correspondant, relatif à d'autres unités, est également mémorisé. En outre, dans un signal sonore, les parties moins fortes sont recouvertes par les parties plus fortes, selon un certain seuil limite. Toutes les informations sonores au sein d'une plage musicale, qui sont inférieures au dit seuil effectif d'audibilité dans le bruit, peuvent être éliminées par filtrage

dans le signal à transmettre. Ceci conduit à la réduction du flux de données à transmettre, sans différence de sonorité perceptible pour l'auditeur (procédé MUSICAM).

Trains de séquence audio ("Audio Stream")

Les trains de séquence audio sont, dans le cas de la radio numérique, des flux de données continus, qui contiennent des trains MPEG 1 Audio Layer 2 et décrivent ainsi des informations acoustiques. Ce procédé permet de transmettre les programmes radio habituels et de les écouter côté réception. Dans la radio numérique, l'on utilise le format MUSICAM, qui prévoit deux PAD compatibles MPEG pour les données supplémentaires. Ce format est également désigné services de données PAD. La radio numérique ne vous apporte pas seulement une radio dans une excellente qualité sonore, mais également des informations supplémentaires. Ces informations peuvent se rapporter au programme courant (p. ex. titre, interprète) ou peuvent être d'autre nature (p. ex. informations, météo, trafic, conseils).

Réception radio DAB

Sélection et recherche de service

L'appareil démarre automatiquement la recherche de stations lorsqu'il est enclenché. Si aucune station n'est reçue, "Signal N/A" apparaît à l'affichage. "Signal N/A" signifie qu'aucune réception, ou seulement une réception très faible, n'est possible. Dans ce cas, vous devriez changer d'emplacement.

Comment utiliser l'appareil en mode DAB

Exécution d'une recherche automatique en mode DAB

Vous pouvez exécuter la recherche des stations soit en tant que "Manual tune", soit en tant que "Autoscan". Nous recommandons d'exécuter systématiquement la recherche "Autoscan", étant donné que tous les canaux DAB bande III sont balayés et que toutes les stations sont ainsi trouvées.

- En guise d'alternative, pressez la touche MENU 3 et, en pressant ▲, ▼ 2, 6, sélectionnez > **Autoscan**. (ou > **Manual tune**). Confirmez en pressant la touche SELECT 4.
- La recherche démarre, la barre de progression apparaît à l'affichage.
- Vous pouvez vérifier les stations trouvées sur l'appareil. A cette fin, pressez ▲, ▼ 2, 6.
- Pour sélectionner une station, pressez SELECT 4.

Comment mémoriser les stations DAB

La mémoire de programmes peut mémoriser jusqu'à 10 stations dans la plage DAB.

Remarque :

Les stations restent également mémorisées en cas de coupure du courant.

- Réglez la station souhaitée.
- Exécutez une pression longue sur la touche PRESET 15.
- Sélectionnez l'emplacement de programme 1 – 10 à l'aide de ▲, ▼ 2, 6.
- Confirmez avec SELECT 4.

Sélection des stations programmées

- Pressez la touche PRESET 15 et sélectionnez avec ▲, ▼ 2, 6 l'emplacement de programme 1 – 10.
- Confirmez avec SELECT 4.

"Preset empty" apparaît si vous n'avez pas mémorisé de station sur l'emplacement de programme sélectionné.

Effacement d'un emplacement de programme mémorisé

- Mémorisez une nouvelle station sur la touche Preset respective.

Sélection manuelle des stations / recherche de station avec DAB

- Pressez la touche MENU 3.
- Pressez ▼, ▲ 2, 6 pour sélectionner >Manual tune.
- Confirmez en pressant la touche SELECT 4.
- Pressez ▼, ▲ 2, 6 pour commuter entre 5A à 13 F et leurs fréquences, puis validez avec la touche SELECT 4.
- Si un ensemble est trouvé sur l'un des canaux DAB, le nom apparaît à l'affichage.
- Pressez la touche SELECT 4 pour ouvrir l'ensemble ; la première station de l'ensemble est démarrée.
- Pressez ▼, ▲ 2, 6 pour défiler entre les stations.
- La touche SELECT 4 permet de sélectionner la station souhaitée.

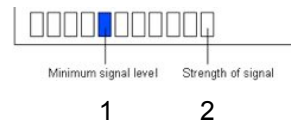
Affichage de la version logicielle

- Pressez la touche INFO 8 pendant deux secondes, afin d'afficher la version logicielle.

Comment afficher des informations

- Pressez de façon répétée la touche INFO 8.
- Une pression répétée de la touche INFO 8 permet de commuter entre différentes informations, telles que l'heure, la date, la fréquence, le débit binaire audio, l'intensité du signal, DLS, le type de programme, l'ensemble / le nom multiplexe.

Intensité du signal :



- Le repère 1 indique le niveau nécessaire.
- Les stations, dont l'intensité du signal se situe sous le niveau nécessaire, n'émettent pas un signal suffisant.

Comment utiliser l'appareil en mode FM

Réglage d'une station FM

→ Pour commuter vers FM, pressez DAB/FM 12.

A l'écran apparaît la fréquence, et "Radio Text" lorsqu'une station est reçue.

En cas de réception d'un signal RDS, le nom de la station émettrice et, le cas échéant, le texte radio apparaissent.

Sélection manuelle des stations

→ Pressez ▼, ▲ 2, 6 en mode FM pour régler la station souhaitée. L'afficheur indique la fréquence. Chaque pression sur la touche modifie la fréquence par pas de 50 kHz.

Sélection automatique des stations

→ Pressez ▼, ▲ 2, 6 et maintenez la touche enfoncée pour démarrer la recherche automatique de stations. La fréquence des stations défile vers le haut / vers le bas sur l'afficheur.

Si une station FM avec un signal suffisant est trouvée, la recherche automatique est arrêtée et la station est restituée.

Remarque :

Pour le réglage de stations plus faibles, veuillez utiliser la sélection manuelle des stations,

Réglage du mode "Mono/Stéréo"

Remarque :

En règle générale, les émetteurs FM sont reçus en mode stéréo. En cas de perturbations de la réception ou de signal faible, l'appareil commute automatiquement en mode "Mono".

Vous pouvez également commuter manuellement en mode "Mono" ; de ce fait, la réception se fera avec moins de bruits de fond.

→ Pressez de façon répétée la touche SELECT 4 pour basculer entre "AUTO" ou "MONO".

Comment mémoriser des stations FM

La mémoire de programmes peut mémoriser jusqu'à 10 stations dans la page FM.

Remarque :

Les stations restent également mémorisées en cas de coupure du courant.

- Réglez la station souhaitée.
- Exécutez une pression longue sur la touche PRESET 15.
- Sélectionnez l'emplacement de programme 1 – 10 à l'aide de ▲, ▼ 2, 6.
- Confirmez avec SELECT 4.

Sélection des stations programmées

- Pressez la touche PRESET 15 et sélectionnez avec ▲, ▼ 2, 6 l'emplacement de programme 1 – 10.
- Confirmez avec SELECT 4.

"Preset empty" apparaît si vous n'avez pas mémorisé de station sur l'emplacement de programme sélectionné.

Effacement d'un emplacement de programme mémorisé

- Mémorisez une nouvelle station sur la touche Preset respective.

Restauration des réglages usine de l'appareil

Si vous changez l'emplacement de l'appareil, p. ex. en cas de déménagement, les stations DAB mémorisées ne pourront probablement plus être réceptionnées. A l'aide de la restauration des réglages usine, vous pouvez dans ce cas effacer toutes les stations mémorisées, afin de démarrer en même temps une nouvelle recherche automatique de stations.

- Connectez l'appareil au secteur.
- Allumez l'appareil avec STANDBY/ON 13.
- Pressez MENU 3 et maintenez la touche enfoncée.
- "Press SELECT to confirm reset" (Pressez SELECT pour confirmer la RAZ) apparaît à l'affichage.
- Relâchez la touche MENU 3 et confirmez en pressant la touche SELECT 4.
- L'appareil exécute un redémarrage, "Restarting..." apparaît à l'affichage.
- Allumez à nouveau l'appareil avec STANDBY/ON 13. L'appareil exécute une recherche automatique de stations AUTOSCAN.
- Après env. 1 minute, la recherche automatique est terminée, la première station dans l'ordre alphanumérique est restituée.

Remarque :

Toutes les stations préalablement mémorisées sont effacées.

Réglage de l'heure et de l'alarme

Remarque :

Après la mise en service et lors de la première utilisation de la radio, vérifiez l'heure et réglez-la si nécessaire.

- L'heure est réglée automatiquement via le signal DAB.

Remarque :

En fonctionnement sur piles, l'heure et la fonction réveil ne fonctionnent **pas**!

Réglage de l'alarme du réveil

- ➔ Pressez la touche ALARM/SNOOZE 11 et maintenez la touche enfoncée jusqu'à ce que **Alarm Setting** apparaisse.
- ➔ Avec ▲, ▼ 2, 6, réglez d'abord l'heure, puis confirmez avec SELECT 4.
- ➔ Avec ▲, ▼ 2, 6, réglez les minutes et confirmez avec SELECT 4.
- ➔ A l'aide de ▲, ▼ 2, 6, réglez la source. Vous pouvez choisir entre
 - radio DAB PRESET 01-10,
 - radio FM PRESET 01- 10,
 - ou Buzzer Tone 1, 2 (signal).

- ➔ Confirmez en pressant la touche SELECT 4.
- ➔ Sélectionnez avec ▲, ▼ 2, 6 le niveau de VOLUME (1-20) - le volume sonore d'alarme souhaité, puis confirmez en pressant SELECT 4.

Le réglage est ainsi terminé.

Activation du réveil

- ➔ Pressez de façon répétée la touche ALARM/SNOOZE 11 pour commuter entre les différentes fonctions réveil Alarm Off, DAB Preset#, FM Preset# ou Buzzer Tone#.

La fonction réveil est affichée par le symbole du réveil (cloche) sur l'affichage.

Lorsque l'heure d'alarme réglée est atteinte, l'appareil s'allume avec la source et le volume sonore sélectionnés.

Remarque :

En fonctionnement sur piles, en cas de panne de courant, en mode d'économie d'énergie ou si la fiche secteur a été débranchée par erreur, le réveil ne fonctionne pas.

- ➔ Vérifiez l'heure.

Extinction du réveil après l'alarme

- ➔ Pressez la touche STANDBY/ON 13 pour désactiver complètement le réveil.
- ➔ Pressez ALARM/SNOOZE 11 pour désactiver le réveil pendant env. 5 minutes. Vous pouvez répéter cela à volonté pendant la durée d'alarme d'une heure.

Remarque :

La fonction réveil active de nouveau l'appareil le lendemain, à l'heure d'alarme réglée. Le symbole "réveil" reste affiché.

Désactivation du réveil

- ➔ Pressez de façon répétée la touche ALARM/SNOOZE 11 jusqu'à ce que **Alarm Off** apparaisse à l'affichage. Le symbole "réveil" disparaît en mode veille.

Utilisation de la fonction SLEEP (endormissement)

Vous pouvez régler, par pas de 15 minutes, la durée (de 90 à 10 minutes) après laquelle l'appareil se met en mode veille, quel que soit le mode sélectionné.

Remarque :

En fonctionnement sur piles, la fonction SLEEP ne fonctionne pas.

- ➔ Pressez de façon répétée la touche SLEEP 14. **Sleep Timer** et la durée de lecture restante apparaissent à l'affichage.

Lorsque la durée réglée est écoulée, l'appareil se met automatiquement en mode veille.

Un "S" apparaissant à l'affichage indique une fonction SLEEP réglée.

- ➔ Une nouvelle pression sur SLEEP 14 a pour effet de désactiver la fonction SLEEP.

Comment nettoyer l'appareil



Risque d'électrocution !

Afin d'éviter le risque d'un choc électrique, ne lavez pas l'appareil avec un chiffon mouillé ou sous l'eau courante. Avant d'effectuer le nettoyage, débranchez la fiche secteur.

Attention !

N'utilisez pas d'éponge à gratter, de poudre à récurer ni de solvant tel que l'alcool ou l'essence.

→ Nettoyez le boîtier à l'aide d'un chiffon doux légèrement humide.

Visualisation des informations d'affichage

Une pression sur la touche INFO 8 vous permet d'afficher les informations suivantes :

Mode DAB	Mode FM
Heure / date	Texte radio
Fréquence	Fréquence
Audio Bit Rate (débit binaire audio)	Type de programme
Puissance du signal	Heure, date
DLS : texte défilant avec des informations supplémentaires, qui sont éventuellement mises à disposition par les stations	
Type de programme	
Ensemble / Multiplex Nom de groupe	
Version logicielle : pressez à cette fin la touche INFO et maintenez-la enfoncée pendant env. 2 secondes.	

Comment remédier aux erreurs

Si l'appareil ne fonctionne pas comme prévu, contrôlez-le au moyen des tableaux suivants.

Si vous ne pouvez pas éliminer le défaut, même après les contrôles décrits, veuillez contacter le fabricant.

Problèmes avec l'appareil

Symptôme	Cause possible / remède
L'appareil ne peut pas être mis en marche.	L'appareil n'est pas alimenté en courant. Raccordez correctement la fiche secteur sur la prise secteur. Choisissez éventuellement une autre prise de courant. Pile : Insérez des piles non usagées
Aucun son n'est audible.	Augmentez le volume. Retirez la prise pour casque de l'appareil si vous souhaitez écouter par les haut-parleurs. Le cas échéant, la source appropriée n'est pas sélectionnée.

Symptôme	Cause possible / remède
Un bruit parasite est audible.	Un téléphone portable ou un autre appareil émet des ondes radio parasites à proximité de l'appareil. Eloignez le téléphone portable ou l'appareil de l'environnement de l'appareil.
D'autres dérangements de fonctionnement, des bruits forts ou un dérangement de l'afficheur apparaissent.	Des composants électroniques de l'appareil sont en dérangement. Bloc d'alimentation : Débranchez la fiche secteur. Laissez l'appareil séparé de la source de courant pendant env. 10 secondes. Raccordez à nouveau l'appareil ou remplacez les piles.
L'afficheur n'est pas activé.	Mettez l'appareil en marche. Débranchez la fiche secteur, rebranchez-la, mettez l'appareil en marche.

Problèmes avec la radio

Symptôme	Cause possible / remède
L'appareil ne reçoit aucune station.	L'appareil ne se trouve pas en mode radio. Pressez la touche DAB / FM.
Aucun signal DAB n'est reçu.	Vérifiez que la réception DAB est possible dans la région. Orientez de nouveau l'antenne. Essayez de recevoir d'autres stations.
Le son est faible ou de mauvaise qualité.	D'autres appareils, par ex. un téléviseur, perturbent la réception. Éloignez davantage l'appareil de ces autres appareils. Les piles sont vides. Remplacez les piles par de nouvelles. L'antenne n'est pas déployée ou n'est pas orientée correctement. Sortez l'antenne. Tournez l'antenne afin d'améliorer la réception.



Caractéristiques techniques

Dimensions de l'appareil (largeur x hauteur x prof.)	260 mm x 140 mm x 110 mm
Poids :	env. 1,1 kg
Alimentation électrique :	Courant alternatif 230 V , 50 Hz, 10 W
Consommation en mode veille	< 1 W
Piles	6 V DC, 4 x 1,5 V type C, Baby
Puissance de sortie :	2 x 2 W RMS
Conditions ambiantes :	+5 °C à +35 °C 5 %)90 % d'humidité relative (sans condensation)
Radio :	
Fréquences de réception :	
Analog	FM 87,5–108 MHz
Digital Band III	DAB 174–240 MHz
Antenne :	Antenne télescopique DAB/FM
Prise de raccordement de casque :	3,5 mm

Sous réserve de modifications techniques et d'erreurs.
Les dimensions sont des valeurs approximatives.

Directives et normes

Ce produit est conforme à

- la directive sur la basse tension (2006/95/CE, 1275/2008/CE),
- la directive CEM (2004/108/CE) et
- la directive sur le marquage CE

Comment contacter le fabricant

DGC GmbH
Graf-Zeppelin-Str. 7
D-86899 Landsberg

Consignes d'élimination

Élimination de l'emballage

Votre nouvel appareil a été protégé par un emballage lors de son acheminement. Tous les matériaux utilisés sont compatibles avec l'environnement et recyclables. Veuillez apporter votre contribution et éliminez l'emballage de façon respectueuse de l'environnement. Concernant les moyens actuels d'élimination des déchets, informez-vous auprès de votre revendeur ou concernant votre installation de gestion de déchets communale. Les piles doivent être retirées de l'appareil avant l'élimination de celui-ci.

Danger d'étouffement !

Ne laissez pas l'emballage et ses éléments à des enfants.

Danger d'étouffement par les films ou d'autres matériaux d'emballage.

Comment éliminer l'appareil

Les appareils usagés ne sont pas des déchets sans valeur. Une élimination respectueuse de l'environnement permet de recycler des matières brutes précieuses. Renseignez auprès de l'administration de votre ville ou de votre commune concernant les possibilités d'une élimination réglementaire et respectueuse de l'environnement de l'appareil.



Cet appareil est marqué selon la directive 2002/96/CE concernant les appareils électriques et électroniques usagés (WEEE).

Ce produit, arrivé en fin de vie, ne doit pas être éliminé par le biais des ordures ménagères ordinaires ; il doit être remis à un point de collecte prévoyant le recyclage d'appareils électriques et électroniques. Le symbole figurant sur le produit, dans le manuel d'utilisation ou sur l'emballage, attire votre attention à cet égard. Les matériaux sont recyclables conformément à leur marquage. Avec la réutilisation, le recyclage des matériaux ou d'autres formes de recyclage d'appareils usagés, vous apportez une contribution importante à la protection de notre environnement.

Danger de mort !

Débranchez la fiche secteur sur les appareils qui ne sont plus utilisés. Déconnectez le câble d'alimentation et débranchez-le avec la fiche.