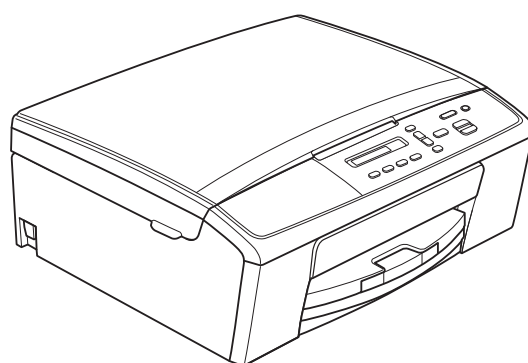


Guida per utenti avanzati

DCP-J140W



Guide dell'utente, dove trovarle?

Quale guida?	Cosa contiene?	Dove si trova?
Guida di sicurezza prodotto	Leggere per prima questa Guida. Leggere le Istruzioni per la sicurezza prima di configurare l'apparecchio. Consultare questa Guida per le limitazioni di carattere legale e relative ai marchi commerciali.	Stampato / Nella confezione
Guida di installazione rapida	Attenersi alle istruzioni per configurare l'apparecchio e installare i driver e il software per il sistema operativo e il tipo di connessione utilizzati.	Stampato / Nella confezione
Guida per utenti base	Leggere questa guida per ottenere informazioni sulle operazioni di base per l'esecuzione di copie e scansioni e le modalità di sostituzione dei materiali di consumo. Vedere i suggerimenti per la risoluzione dei problemi.	Stampato / Nella confezione ¹
Guida per utenti avanzati	Leggere questa guida per ottenere informazioni sulle funzioni avanzate relative a copia, stampa rapporti ed esecuzione delle attività di manutenzione ordinaria.	File PDF / CD-ROM
Guida software dell'utente	Attenersi a queste istruzioni per le funzioni di stampa, scansione, scansione in rete, Servizi Web (scansione) e per l'uso dell'utilità Brother ControlCenter.	File PDF / CD-ROM
Glossario di rete	Questa Guida fornisce informazioni di base sulle funzionalità di rete avanzate degli apparecchi Brother, nonché spiegazioni di carattere generale sulle reti e i termini più comuni.	File PDF / CD-ROM
Guida dell'utente in rete	Questa Guida fornisce informazioni utili sulle impostazioni di rete senza fili, nonché sulle impostazioni di sicurezza da adottare per l'utilizzo dell'apparecchio Brother. È inoltre possibile reperire informazioni sui protocolli supportati dall'apparecchio in uso e suggerimenti dettagliati per la risoluzione dei problemi.	File PDF / CD-ROM
Guida alla stampa e alla scansione per dispositivi mobili per Brother iPrint&Scan	Questa Guida fornisce informazioni utili sulla stampa di file JPEG e PDF ³ dal dispositivo portatile e sulla scansione dall'apparecchio Brother al dispositivo portatile durante la connessione a una rete Wi-Fi.	File PDF / Brother Solutions Center ²

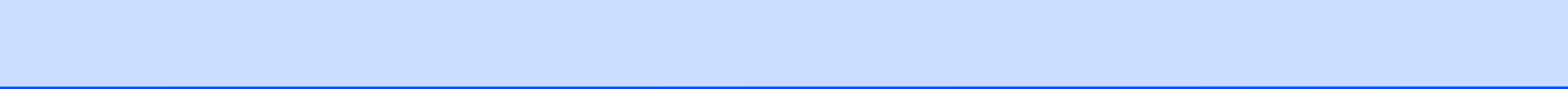
¹ Può variare a seconda del paese di residenza.

² Visitare il sito Web Brother all'indirizzo <http://solutions.brother.com/>.

³ La stampa PDF non è supportata su Windows[®] Phone.

Sommario

1	Setup generale	1
	Memorizzazione	1
	Modalità riposo	1
	Spegnimento automatico	2
	Display LCD	2
	Contrasto LCD	2
2	Stampa rapporti	3
	Rapporti	3
	Come stampare un rapporto	3
3	Esecuzione di copie	4
	Impostazioni copia	4
	Interruzione copia	4
	Ingrandimento o riduzione dell'immagine copiata	4
	Modifica di velocità e qualità copia	5
	Opzioni di copia	6
	Regolazione della densità	6
	Realizzazione di copie N in 1 o di poster (Layout pagina)	7
	Copia 2 in 1 ID (Layout pagina)	8
A	Manutenzione ordinaria	10
	Pulizia e controllo dell'apparecchio	10
	Pulizia della parte esterna dell'apparecchio	10
	Pulizia della piastra della stampante	11
	Pulizia dei rulli di scorrimento carta	12
	Controllo del livello d'inchiostro	13
	Imballaggio e spedizione dell'apparecchio	13
B	Glossario	16
C	Indice	17



Memorizzazione

Le impostazioni del menu vengono memorizzate in modo permanente e non andranno perse nemmeno nell'eventualità di interruzioni di corrente. Le impostazioni temporanee (ad esempio, il Layout pagina) andranno invece perse.

Modalità riposo

È possibile specificare per quanto tempo l'apparecchio rimarrà inattivo prima di passare in modalità riposo (massimo 60 minuti). Il timer viene riavviato non appena si esegue un'operazione sull'apparecchio.

- 1 Premere **Menu**.
- 2 Premere **▲** o **▼** per selezionare 0.Imp.iniziale.
Premere **OK**.
- 3 Premere **▲** o **▼** per selezionare 3.Modalità rip.
Premere **OK**.
- 4 Premere **▲** o **▼** per selezionare 1 Min, 2 Min., 3 Min., 5 Min., 10 Min., 30 Min. o 60 Min., ovvero la durata di inattività dell'apparecchio prima di passare alla modalità riposo.
Premere **OK**.
- 5 Premere **Stop/Uscita**.

Spegnimento automatico

La funzione di spegnimento automatico fa sì che l'apparecchio si spenga un'ora dopo l'attivazione della modalità riposo. Quando questa funzione è impostata su **No**, l'apparecchio non si spegne automaticamente.

L'apparecchio non si spegne automaticamente quando:

- l'apparecchio è collegato a una rete senza fili;
- l'opzione **Attivata** è selezionata per l'impostazione **Menu abil.WLAN**.

- 1 Premere **Menu**.
- 2 Premere ▲ o ▼ per selezionare **0.Imp.iniziale**.
Premere **OK**.
- 3 Premere ▲ o ▼ per selezionare **5.Autospegnim.**
Premere **OK**.
- 4 Premere ▲ o ▼ per selezionare **Sì** (o **No**).
Premere **OK**.
- 5 Premere **Stop/Uscita**.

Display LCD

Contrasto LCD

È possibile regolare il contrasto del display LCD. Se risulta difficile leggere il display LCD, provare a modificare l'impostazione del contrasto.

- 1 Premere **Menu**.
- 2 Premere ▲ o ▼ per selezionare **0.Imp.iniziale**.
Premere **OK**.
- 3 Premere ▲ o ▼ per selezionare **2.Contrasto LCD**.
Premere **OK**.
- 4 Premere ▲ o ▼ per selezionare **Chiaro** o **Scuro**.
Premere **OK**.
- 5 Premere **Stop/Uscita**.

Rapporti

Sono disponibili i seguenti tipi di rapporto:

- Imp.utente
Stampa l'elenco delle impostazioni.
- Config.Rete
Stampa l'elenco delle impostazioni di rete.
- Rapporto WLAN
Stampa un rapporto della connessione WLAN.

Come stampare un rapporto

- 1 Premere **Menu**.
- 2 Premere ▲ o ▼ per selezionare 4.Stamp.rapporto.
Premere **OK**.
- 3 Premere ▲ o ▼ per selezionare il rapporto da stampare.
Premere **OK**.
- 4 Premere **Inizio Mono**.
- 5 Premere **Stop/Uscita**.

3

Esecuzione di copie

Impostazioni copia

Per modificare velocemente e temporaneamente le impostazioni di copia per la copia successiva, utilizzare i tasti di copia. È possibile utilizzare diverse combinazioni di impostazioni.



Ingrand /
Riduzione



Qualità
Copia



N.di copie



Opzioni
Copia

Per eseguire più copie, premere **N.di copie** ripetutamente finché non viene visualizzato il numero di copie da eseguire (massimo 99). In alternativa, premere ▲ o ▼ per modificare il numero di copie.

Dopo avere completato la modifica delle impostazioni, premere **Inizio Mono** o **Inizio Colore**.

L'apparecchio ripristina le impostazioni predefinite 1 minuto dopo il completamento della copia.



Nota

È possibile salvare alcune delle impostazioni di copia utilizzate più frequentemente impostandole come predefinite. Le istruzioni per eseguire tale operazione sono riportate nella sezione relativa a ogni funzione.

Interruzione copia

Per interrompere l'operazione di copia, premere **Stop/Uscita**.

Ingrandimento o riduzione dell'immagine copiata

È possibile selezionare un rapporto di ingrandimento o riduzione. Se si seleziona *Adatta a pagina*, l'apparecchio si adatta automaticamente al formato carta impostato.

Premere	
	Adatta a pagina
	Pers. (25%-400%)
	198% 10x15cm→A4
	186% 10x15cm→LTR
	141% A5→A4
	100%
	97% LTR→A4
	93% A4→LTR
	83%
	69% A4→A5
	47% A4→10x15cm


- 1 Caricare il documento.
- 2 Inserire il numero di copie da effettuare.
- 3 Premere **Ingrand /Riduzione**.
- 4 Effettuare una delle seguenti operazioni:
 - Premere ▲ o ▼ per selezionare il rapporto di ingrandimento o di riduzione desiderato. Premere **OK**.
 - Premere ▲ o ▼ per selezionare *Pers. (25%-400%)*. Premere **OK**. Premere ▲ o ▼ ripetutamente per immettere un rapporto di ingrandimento o riduzione compreso tra 25% e 400%. Premere **OK**.
- 5 Premere **Inizio Mono** o **Inizio Colore**.

**Nota**

- **Adatta a pagina non funziona correttamente se il documento sul piano dello scanner è inclinato di più di 3 gradi.** Usare le linee di riferimento a sinistra e in alto per posizionare il documento, con il lato stampato rivolto verso il basso, nell'angolo superiore sinistro del piano dello scanner.
- **Layout pagina non è disponibile con Ingrand /Riduzione.**

Modifica di velocità e qualità copia

È possibile selezionare la velocità e la qualità. L'impostazione predefinita è **Normale**.

Premere 	Normale	La modalità Normale è consigliata per le stampe ordinarie. Produce una buona qualità di copia a una velocità adeguata.
	Veloce	Elevata velocità di copia e minima quantità di inchiostro utilizzato. Questa impostazione consente di risparmiare tempo durante la stampa di documenti da correggere o voluminosi o se è necessario realizzare molte copie.
	Alta	Usare la modalità Alta per riprodurre immagini dettagliate, ad esempio fotografie. Fornisce la massima risoluzione con la minore velocità di copia.

- 1 Caricare il documento.
- 2 Inserire il numero di copie da effettuare.
- 3 Premere **Qualità Copia** ripetutamente per selezionare **Normale**, **Veloce** o **Alta**.
- 4 Premere **Inizio Mono** o **Inizio Colore**.

Per modificare l'impostazione predefinita, attenersi alle istruzioni riportate di seguito:

- 1 Premere **Menu**.
- 2 Premere **▲** o **▼** per selezionare **2.Copia**. Premere **OK**.


- 3 Premere ▲ o ▼ per selezionare 3.Qualità.
Premere **OK**.
- 4 Premere ▲ o ▼ per selezionare Normale, Veloce o Alta.
Premere **OK**.
- 5 Premere **Stop/Uscita**.

Opzioni di copia

Regolazione della densità

È possibile regolare la densità per eseguire copie più scure o più chiare.



- 1 Caricare il documento.
 - 2 Inserire il numero di copie da effettuare.
 - 3 Premere **Opzioni Copia** e ▲ o ▼ per selezionare Densità.
Premere **OK**.
- 
- 4 Premere ▲ o ▼ per eseguire una copia più scura o più chiara.
Premere **OK**.
 - 5 Premere **Inizio Mono** o **Inizio Colore**.

Per modificare l'impostazione predefinita, attenersi alle istruzioni riportate di seguito:

- 1 Premere **Menu**.
- 2 Premere ▲ o ▼ per selezionare 2.Copia.
Premere **OK**.
- 3 Premere ▲ o ▼ per selezionare 4.Densità.
Premere **OK**.
- 4 Premere ▲ o ▼ per eseguire una copia più scura o più chiara.
Premere **OK**.
- 5 Premere **Stop/Uscita**.

Realizzazione di copie N in 1 o di poster (Layout pagina)

La funzione di copia N in 1 consente di risparmiare sull'utilizzo di carta permettendo la copia di due o quattro pagine su una singola pagina stampata.

Inoltre, è possibile effettuare una copia in formato poster. Quando si utilizza la funzione Poster, l'apparecchio divide il documento in sezioni e successivamente ingrandisce le sezioni in modo che sia possibile assemblarle in un poster.

Premere  quindi premere ▲ o ▼ per selezionare Layout pagina	No (1in1)
	2in1 (P)
	2in1 (L)
	2in1 (ID)
	4in1 (P)
	4in1 (L)
	Poster (3x3)

- 1 Caricare il documento.
- 2 Inserire il numero di copie da effettuare.¹
 - ¹ Quando si utilizza il layout Poster (3x3) è possibile eseguire una sola copia per volta.
- 3 Premere **Opzioni Copia** e ▲ o ▼ per selezionare Layout pagina. Premere **OK**.
- 4 Premere ▲ o ▼ per selezionare 2in1 (P), 2in1 (L), 2in1 (ID)¹, 4in1 (P), 4in1 (L), Poster (3x3) o No (1in1). Premere **OK**.
 - ¹ Per maggiori dettagli sulla funzione 2 in 1 (ID), vedere *Copia 2 in 1 ID (Layout pagina)* ➤➤ pagina 8.

- 5 Premere **Inizio Mono** per eseguire la scansione del documento. È inoltre possibile premere **Inizio Colore** per eseguire una sola copia a colori. Se è in corso la creazione di un poster, l'apparecchio esegue la scansione del documento e avvia la stampa.

- 6 Una volta terminata la scansione della pagina, premere ▲ (Sì) per eseguire la scansione della pagina successiva.

Pag. Successiva?

▲ Sì ▼ No

- 7 Posizionare la pagina successiva sul piano dello scanner. Premere **OK**.

Imp. Pag. Seguinte

Poi premere OK

- 8 Ripetere i punti 6 e 7 per ciascuna pagina del layout.
- 9 Dopo la scansione di tutte le pagine del documento, premere ▼ (No) per terminare.



Nota

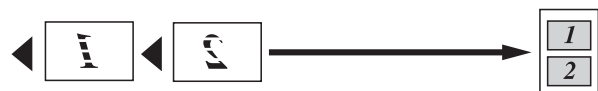
- (P) significa Verticale e (L) significa Orizzontale.
- Accertarsi che il formato carta sia impostato su A4 o Letter.
- È possibile eseguire una sola copia a colori per volta.
- È possibile eseguire una sola copia in formato poster per volta.
- **Ingrand /Riduzione** non è disponibile con Layout pagina.

Posizionare il documento con il lato stampato rivolto verso il basso nella direzione indicata di seguito:

■ **2in1 (P)**



■ **2in1 (L)**



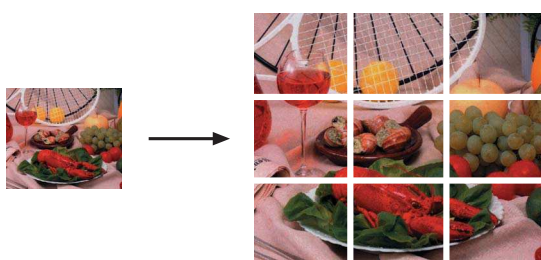
■ **4in1 (P)**



■ **4in1 (L)**



■ **Poster (3x3)**



Copia 2 in 1 ID (Layout pagina)

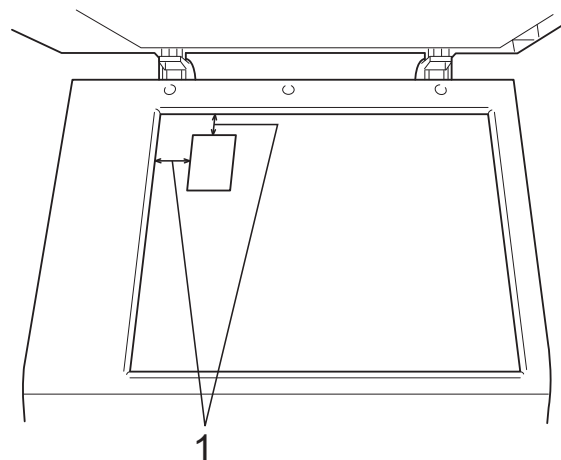
È possibile effettuare la copia di entrambi i lati di un documento d'identità su un'unica pagina, mantenendo le dimensioni originali del documento. Accertarsi che il formato carta sia impostato su A4 o Letter.



Nota

La copia dei documenti d'identità può essere eseguita nell'ambito delle limitazioni previste dalla normativa vigente. (►► Guida di sicurezza prodotto: *Utilizzo illegale dell'apparecchiatura di copia*)

- 1 Posizionare il documento d'identità nell'angolo sinistro del piano dello scanner, con il lato anteriore rivolto verso il basso.



1 3 mm o superiore (in alto, a sinistra)

- 2 Inserire il numero di copie da effettuare.
- 3 Premere **Opzioni Copia** e ▲ o ▼ per selezionare `Layout pagina`. Premere **OK**.
- 4 Premere ▲ o ▼ per selezionare `2in1 (ID)`. Premere **OK**.

- 5 Premere **Inizio Mono** per eseguire la scansione del primo lato del documento. È inoltre possibile premere **Inizio Colore** per eseguire una sola copia a colori.
- 6 Una volta terminata la scansione della pagina, premere ▲ (Si) per eseguire la scansione della pagina successiva.

Pag. Successiva?

▲ Si ▼ No

- 7 Capovolgere il documento d'identità e posizionarlo nell'angolo superiore sinistro del piano dello scanner. Premere **OK**.

Imp. Pag. Seguinte

Poi premere OK

L'apparecchio esegue la scansione dell'altro lato del documento e stampa la pagina.



Nota

- È possibile eseguire una sola copia a colori per volta.
- **Ingrand /Riduzione** non è disponibile con 2in1 (ID).

A

Manutenzione ordinaria

Pulizia e controllo dell'apparecchio

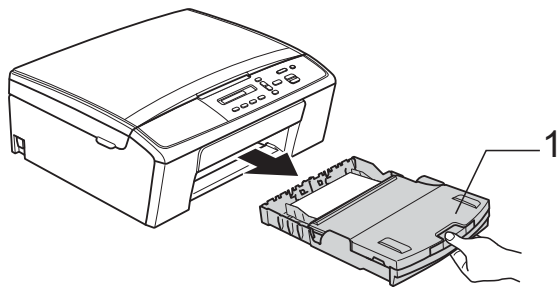
Pulizia della parte esterna dell'apparecchio

Pulire la parte esterna dell'apparecchio nel modo seguente:

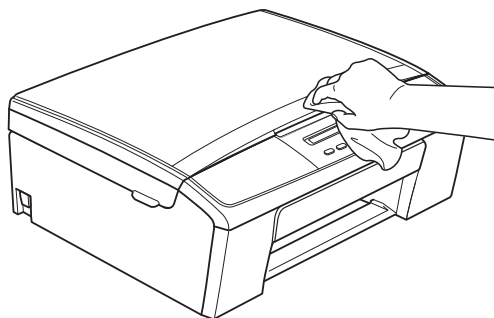
❗ Importante

- Utilizzare detergenti neutri. La pulizia con liquidi volatili, come ad esempio solvente o benzina, danneggerà la superficie esterna dell'apparecchio.
- NON utilizzare prodotti detergenti contenenti ammoniaca.
- NON utilizzare alcol isopropilico per pulire il pannello dei comandi. Potrebbe provocare la rottura del pannello.

- 1 Estrarre completamente il vassoio carta (1) dall'apparecchio.

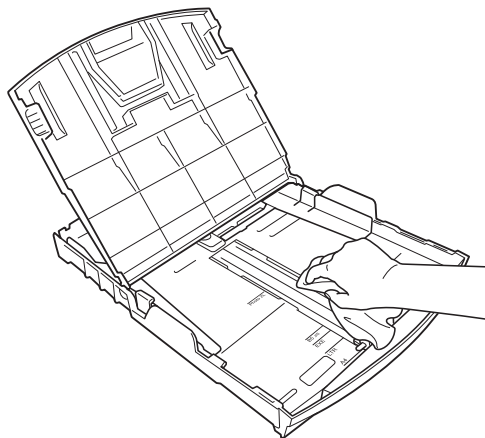


- 2 Utilizzare un panno *asciutto*, morbido e privo di sfilaccature per rimuovere la polvere dalla parte esterna dell'apparecchio.



- 3 Sollevare il coperchio del vassoio uscita carta e rimuovere eventuali oggetti rimasti impigliati nel vassoio carta.

- 4 Utilizzare un panno *asciutto*, morbido e privo di sfilaccature per rimuovere la polvere dalla parte interna ed esterna del vassoio carta.



- 5 Chiudere il coperchio del vassoio uscita carta e reinserire saldamente il vassoio carta nell'apparecchio.

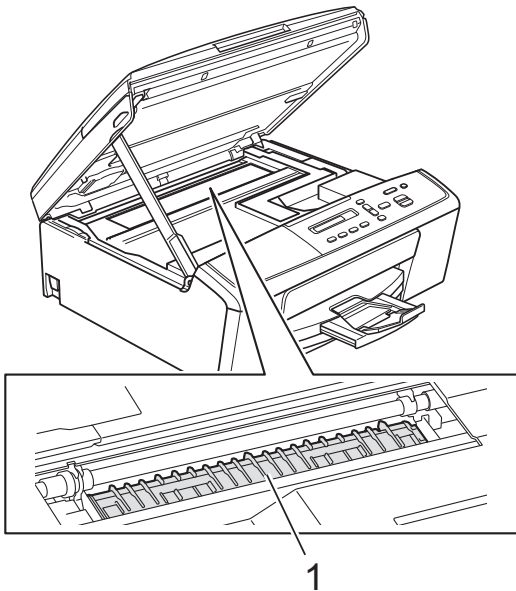
Pulizia della piastra della stampante

⚠ AVVERTENZA

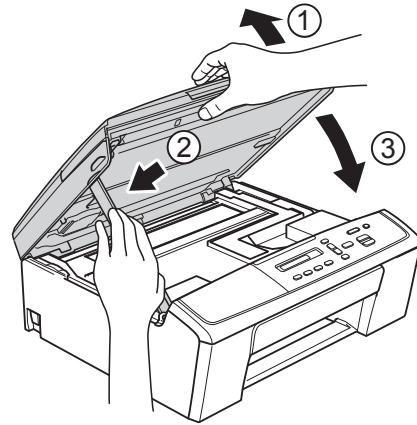


Accertarsi di scollegare l'apparecchio dalla presa elettrica prima di procedere alla pulizia della piastra della stampante, al fine di evitare scosse elettriche.

- 1 Con entrambe le mani, afferrare le linguette di plastica ai lati dell'apparecchio e sollevare il coperchio dello scanner fino a bloccarlo saldamente in posizione di apertura.
- 2 Pulire la piastra della stampante (1) e l'area circostante, rimuovendo eventuali residui di inchiostro con un panno *asciutto*, morbido e privo di sfilacciature.



- 3 Sollevare il coperchio dello scanner per rilasciare il dispositivo di blocco (1). Abbassare delicatamente il supporto del coperchio dello scanner (2) e chiudere il coperchio dello scanner (3).



- 4 Collegare nuovamente il cavo di alimentazione.

Pulizia dei rulli di scorrimento carta

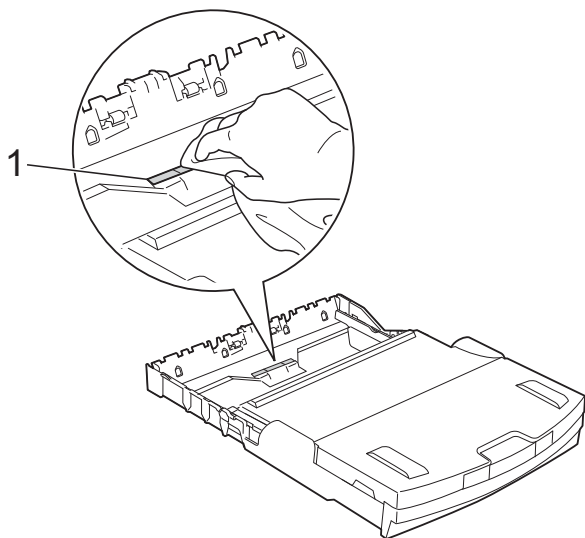
- 1 Scollegare l'apparecchio dalla presa elettrica.
- 2 Estrarre completamente il vassoio carta dall'apparecchio.



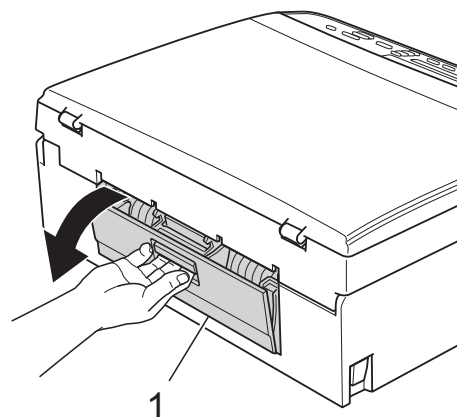
Nota

Se l'apparecchio preleva più pagine quando nel vassoio sono presenti pochi fogli di carta, pulire il cuscinetto di base (1) con un panno morbido, privo di sfilaccature e leggermente inumidito con acqua.

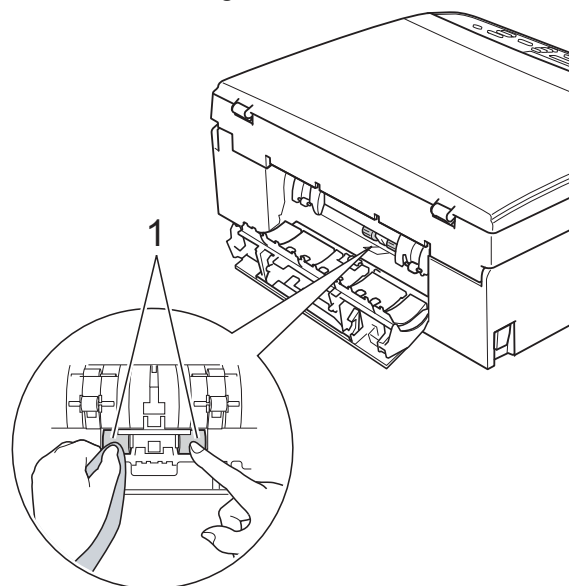
Una volta completata la pulizia, passare sul cuscinetto un panno *asciutto*, morbido e privo di sfilaccature, in modo da rimuovere ogni residuo di umidità.



- 3 Aprire il coperchio carta inceppata (1) sul retro dell'apparecchio.



- 4 Pulire i rulli di scorrimento carta (1) con un panno morbido, privo di sfilaccature e leggermente inumidito con acqua. Ruotare lentamente i rulli in modo da pulire l'intera superficie. Una volta completata la pulizia, passare sui rulli un panno *asciutto*, morbido e privo di sfilaccature, in modo da rimuovere ogni residuo di umidità.



- 5 Chiudere il coperchio carta inceppata. Accertarsi che il coperchio sia chiuso completamente.
- 6 Reinscrivere saldamente il vassoio carta nell'apparecchio.
- 7 Collegare nuovamente il cavo di alimentazione.

Controllo del livello d'inchiostro

È possibile verificare la quantità di inchiostro rimasta nella cartuccia.

- 1 Premere **Menu**.
- 2 Premere ▲ o ▼ per selezionare 1.Inchiostro.
Premere **OK**.
- 3 Premere ▲ o ▼ per selezionare 3.Quantità ink.
Premere **OK**.
Sul display viene visualizzato il livello d'inchiostro.
- 4 Premere ▲ o ▼ per selezionare il colore da verificare.
- 5 Premere **Stop/Uscita**.



Nota

È possibile verificare il livello d'inchiostro dal computer.

- Guida software dell'utente: *Stampa* (Windows®)
- Guida software dell'utente: *Stampa* (Macintosh)

Imballaggio e spedizione dell'apparecchio

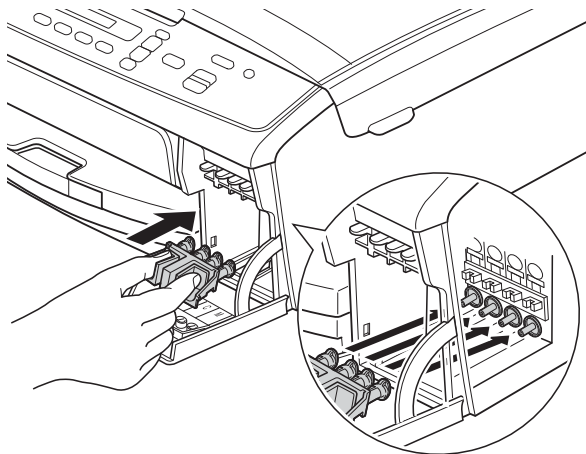
Ogni volta che si trasporta l'apparecchio, è essenziale riportarlo nell'imballaggio originale fornito con l'apparecchio stesso. Seguire le istruzioni riportate di seguito per imballare correttamente l'apparecchio. Eventuali danni all'apparecchio che si verificano durante il trasporto potrebbero non essere coperti dalla garanzia. L'apparecchio dovrebbe essere opportunamente assicurato per il trasporto.

❗ Importante

È importante attendere che l'apparecchio “parchetti” la testina dopo un processo di stampa. Prima di scollegare l'alimentazione, accertarsi che non si sentano rumori di tipo meccanico provenienti dall'apparecchio. Se non si permette all'apparecchio di completare questo processo di “parchetti”, è possibile che si verificano problemi di stampa e danni alle testine.

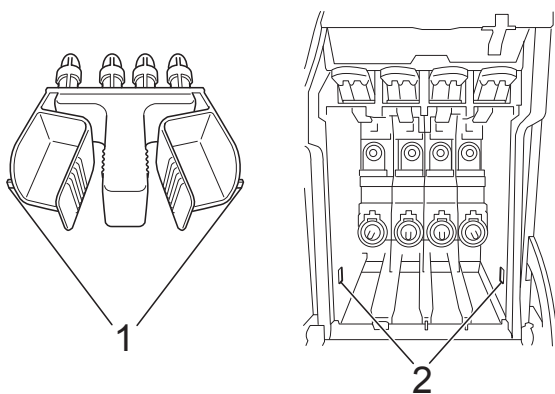
- 1 Aprire il coperchio cartuccia.
- 2 Rimuovere tutte e quattro le cartucce d'inchiostro. Spingere la leva di sblocco inchiostro al di sopra di ciascuna cartuccia per rilasciarla.
(➤➤ Guida per utenti base: *Sostituzione delle cartucce d'inchiostro*)

- 3 Installare l'elemento protettivo di colore verde, quindi chiudere il coperchio della cartuccia d'inchiostro.



! Importante

- Accertarsi che le linguette di plastica poste a entrambi i lati dell'elemento protettivo di colore verde (1) siano scattate saldamente in posizione (2).



- Se non si riesce a individuare l'elemento protettivo di colore verde, spedire l'apparecchio senza di esso. **NON** installare in alternativa le cartucce d'inchiostro prima della spedizione.

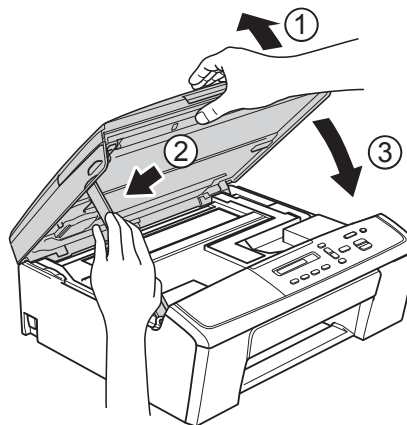
- 4 Scollegare l'apparecchio dalla presa elettrica.

- 5 Effettuare una delle seguenti operazioni:

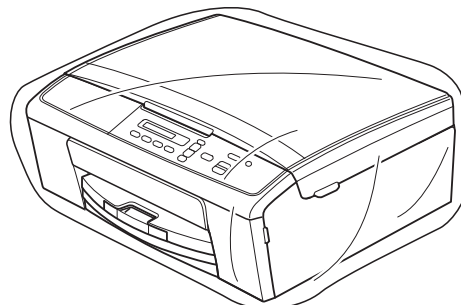
- Se l'apparecchio è stato collegato al computer mediante il cavo di interfaccia USB, passare al punto 6.
- Se il cavo di interfaccia non è stato collegato, passare al punto 8.

- 6 Con entrambe le mani, utilizzare le linguette di plastica ai lati dell'apparecchio per sollevare il coperchio dello scanner fino a bloccarlo saldamente in posizione di apertura. Quindi scollegare il cavo di interfaccia dall'apparecchio.

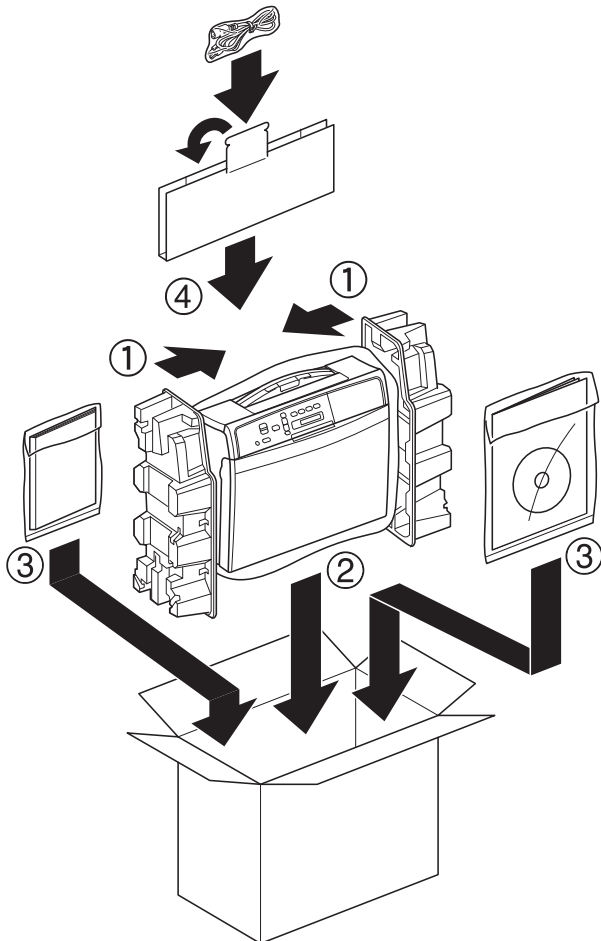
- 7 Sollevare il coperchio dello scanner per rilasciare il dispositivo di blocco (1). Abbassare delicatamente il supporto del coperchio dello scanner (2) e chiudere il coperchio dello scanner (3).



- 8 Avvolgere l'apparecchio nell'involucro di plastica.



- 9** Imballare l'apparecchio e i materiali stampati nella scatola originale con il materiale di imballaggio originale come illustrato di seguito. Non imballare le cartucce d'inchiostro usate nella scatola.



- 10** Chiudere la scatola e sigillarla con nastro adesivo.

B

Glossario

L'elenco riporta una lista completa di funzioni e termini che compaiono nei manuali Brother. La disponibilità di tali funzioni varia a seconda del modello acquistato.

Densità

La modifica dell'impostazione di Densità rende l'intera immagine più chiara o più scura.

Impostazioni provvisorie

È possibile selezionare specifiche opzioni per la copia senza modificare le impostazioni predefinite.

Impostazioni utente

Rapporto stampato che riporta le impostazioni correnti dell'apparecchio.

Innobella™

Innobella™ è una gamma di materiali di consumo originali fornita da Brother. Per risultati di migliore qualità Brother consiglia inchiostro e carta Innobella™.

LCD (Display a cristalli liquidi)

Display dell'apparecchio sul quale vengono visualizzati messaggi interattivi durante la Programmazione a schermo.

Modalità Menu

Modalità di programmazione per modificare le impostazioni dell'apparecchio.

Rapporto WLAN

Rapporto stampato che riporta il risultato della connessione WLAN.

Scala di grigi

Sfumature di grigio disponibili per la copia e la scansione.

Scansione

Processo di invio al computer dell'immagine elettronica di un documento cartaceo.

A

Apple Macintosh
Vedere la Guida software dell'utente.

C

Cartucce d'inchiostro
controllo del livello d'inchiostro 13

ControlCenter
Vedere la Guida software dell'utente.

Copia
2 in 1 ID 8
densità 6
ingrandimento/riduzione 4
layout di pagina (N in 1) 7
poster 7
qualità 5

Copia 2 in 1 ID 8

Copia ID 8

I

Imballaggio e spedizione
dell'apparecchio 13

Interruzione di corrente 1

L

LCD (display a cristalli liquidi)
Contrasto 2

M

Macintosh
Vedere la Guida software dell'utente.

Memorizzazione 1

Modalità riposo 1

P

Pulizia
piastra della stampante 11
rulli di scorrimento carta 12

R

Rapporti 3
come effettuare la stampa 3

Configurazione di rete 3

Impostazioni utente 3

Rapporto WLAN 3

Rete
Scansione
Vedere la Guida software dell'utente.

Stampa
Vedere la Guida dell'utente in rete.

Rete senza fili
Vedere la Guida di installazione rapida e la Guida dell'utente in rete.

Riduzione
copie 4

Risoluzione dei problemi
controllo del livello d'inchiostro 13

S

Scansione
Vedere la Guida software dell'utente.

Spedizione dell'apparecchio 13

Stampa
rapporto 3
Vedere la Guida software dell'utente.

W

Windows®
Vedere la Guida software dell'utente.

brother®

**Visitate il nostro sito sul World Wide Web
all'indirizzo
<http://www.brother.com/>**

Questo apparecchio è omologato per l'utilizzo esclusivo nel paese di acquisto. Le aziende Brother di zona o i rivenditori Brother offrono assistenza solo per gli apparecchi acquistati nei rispettivi paesi.