

ML-1640 Series
ML-2240 Series

Stampante laser monocromatica

Guida dell'utente

immagina le possibilità

Grazie per aver acquistato questo prodotto Samsung. Per ricevere un'assistenza più completa, registrare il prodotto in

www.samsung.com/global/register



contact SAMSUNG worldwide

If you have any comments or questions regarding Samsung products, contact the Samsung customer care center.

COUNTRY	CUSTOMER CARE CENTER	WEB SITE
ARGENTINE	0800-333-3733	www.samsung.com/ar
AUSTRALIA	1300 362 603	www.samsung.com/au
AUSTRIA	0800-SAMSUNG (726-7864)	www.samsung.com/at
BELGIUM	02 201 2418	www.samsung.com/be
BRAZIL	0800-124-421 4004-0000	www.samsung.com/br
CANADA	1-800-SAMSUNG (726-7864)	www.samsung.com/ca
CHILE	800-SAMSUNG (726-7864)	www.samsung.com/cl
CHINA	800-810-5858 400-810-5858 010-6475 1880	www.samsung.com/cn
COLOMBIA	01-8000112112	www.samsung.com.co
COSTA RICA	0-800-507-7267	www.samsung.com/ latin
CZECH REPUBLIC	800-726-786 (800 - SAMSUNG) Samsung Zrt., česká organizační složka, Oasis Florenc, Sokolovská394/17, 180 00, Praha 8	www.samsung.com/cz
DENMARK	70 70 19 70	www.samsung.com/dk
ECUADOR	1-800-10-7267	www.samsung.com/ latin
EL SALVADOR	800-6225	www.samsung.com/ latin
ESTONIA	800-7267	www.samsung.ee
KAZAKHSTAN	8-10-800-500-55-500	www.samsung.com/ kz_ru
KYRGYZSTAN	00-800-500-55-500	
FINLAND	030-6227 515	www.samsung.com/fi
FRANCE	3260 SAMSUNG 08 25 08 65 65 (€0,15/min)	www.samsung.com/fr
GERMANY	01805 - SAMSUNG (726-7864 €0,14/min)	www.samsung.de
GUATEMALA	1-800-299-0013	www.samsung.com/ latin
HONDURAS	800-7919267	www.samsung.com/ latin
HONG KONG	3698 4698	www.samsung.com/hk
HUNGARY	06-80-SAMSUNG (726-7864)	www.samsung.com/hu

COUNTRY	CUSTOMER CARE CENTER	WEB SITE
INDIA	3030 8282 1800 110011 1-800-3000-8282	www.samsung.com/in
INDONESIA	0800-112-8888	www.samsung.com/id
ITALIA	800-SAMSUNG(726-7864)	www.samsung.com/it
JAMAICA	1-800-234-7267	www.samsung.com/ latin
JAPAN	0120-327-527	www.samsung.com/jp
LATVIA	8000-7267	www.samsung.com/lv
LITHUANIA	8-800-77777	www.samsung.com/lt
LUXEMBURG	02 261 03 710	www.samsung.com/lu
MALAYSIA	1800-88-9999	www.samsung.com/my
MEXICO	01-800-SAMSUNG (726-7864)	www.samsung.com/mx
NETHERLANDS	0900 SAMSUNG(726-7864 €0,10/min)	www.samsung.com/nl
NEW ZEALAND	0800 SAMSUNG (0800 726 786)	www.samsung.com/nz
NICARAGUA	00-1800-5077267	www.samsung.com/ latin
NORWAY	815-56 480	www.samsung.com/no
PANAMA	800-7267	www.samsung.com/ latin
PHILIPPINES	1800-10-SAMSUNG (726-7864)	www.samsung.com/ph
POLAND	0 801 801 881 022-607-93-33	www.samsung.com/pl
PORTUGAL	80820-SAMSUNG (726-7864)	www.samsung.com/pt
PUERTO RICO	1-800-682-3180	www.samsung.com/ latin
REP. DOMINICA	1-800-751-2676	www.samsung.com/ latin
EIRE	0818 717 100	www.samsung.com/ie
RUSSIA	8-800-555-55-55	www.samsung.ru
SINGAPORE	1800-SAMSUNG (726-7864)	www.samsung.com/sg
SLOVAKIA	0800-SAMSUNG (726-7864)	www.samsung.com/sk
SOUTH AFRICA	0860 SAMSUNG (724-7864)	www.samsung.com/za

COUNTRY	CUSTOMER CARE CENTER	WEB SITE
SPAIN	902-1-SAMSU(72678)	www.samsung.com/es
SWEDEN	0771-400 200	www.samsung.com/se
SWITZERLAND	0800-SAMSUNG (726-7864)	www.samsung.com/ch
TADJIKISTAN	8-10-800-500-55-500	
TAIWAN	0800-329-999	www.samsung.com/tw
THAILAND	1800-29-3232 02-689-3232	www.samsung.com/th
TRINIDAD & TOBAGO	1-800-SAMSUNG (726-7864)	www.samsung.com/latin
TURKEY	444 77 11	www.samsung.com/tr
U.A.E	800-SAMSUNG (726-7864) 8000-4726	www.samsung.com/ae
U.K	0845 SAMSUNG (726-7864)	www.samsung.com/uk
U.S.A	1-800-SAMSUNG (726-7864)	www.samsung.com/us
UKRAINE	8-800-502-0000	www.samsung.ua
UZBEKISTAN	8-10-800-500-55-500	www.samsung.com/kz_ru
VENEZUELA	0-800-100-5303	www.samsung.com/latin
VIETNAM	1 800 588 889	www.samsung.com/vn

© 2008 Samsung Electronics Co., Ltd. Tutti i diritti riservati.

Questa guida dell'utente viene fornita solo a scopo informativo. Tutte le informazioni qui contenute sono soggette a modifiche senza preavviso. Samsung Electronics non è responsabile per eventuali danni, diretti o indiretti, derivanti o relativi all'utilizzo di questa guida dell'utente.

- Samsung e il logo Samsung sono marchi di fabbrica di Samsung Electronics Co., Ltd.
- Microsoft, Windows e Windows Vista sono marchi o marchi registrati di Microsoft Corporation.
- UFST® e MicroType™ sono marchi registrati di Monotype Imaging Inc.
- TrueType, LaserWriter e Macintosh sono marchi commerciali di Apple Computer, Inc.
- Tutti gli altri marchi o nomi di prodotti sono marchi commerciali delle rispettive società o organizzazioni.

Funzioni del vostro nuovo prodotto laser

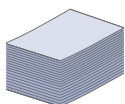
Questo dispositivo è dotato di numerose funzioni speciali che migliorano la qualità dei documenti da stampare. Di seguito sono illustrate le varie caratteristiche.

Funzioni speciali



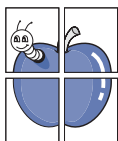
Stampe veloci e di ottima qualità

- È possibile stampare con una risoluzione fino a 1.200 x 600 dpi.
- La macchina stampa su carta in formato A4 a una velocità massima di 16 ppm, (serie ML-1640), 22 ppm (serie ML-2240) su carta in formato letter a una velocità massima di 17 ppm (serie ML-1640), 23 ppm (serie ML-2240).



Gestione di numerosi tipi diversi di materiale stampabile

- Il vassoio da 150 fogli supporta carta normale di diversi formati, carta intestata, buste, etichette, supporti personalizzati, cartoline e carta pesante.



Creazione di documenti professionali

- Stampa di filigrane. È possibile personalizzare i documenti inserendo alcune parole, ad esempio "Riservato". Vedere *la Sezione Software*.
- Stampa di poster. Il testo e le immagini di ciascuna pagina del documento vengono ingranditi e stampati sul foglio, quindi possono essere uniti per formare un poster. Vedere *la Sezione Software*.
- È possibile utilizzare moduli prestampati e carta intestata con carta normale. Vedere *la Sezione Software*.



Risparmio di tempo e denaro

- Per risparmiare carta è possibile stampare più pagine su un solo foglio.
- Quando non è operativo, il dispositivo entra automaticamente in modalità risparmio energia, riducendo in modo sostanziale i consumi elettrici.



Stampa in ambienti diversi

- È possibile stampare con i sistemi Windows 2000 e Windows XP/2003/Vista e anche con i sistemi Linux e Macintosh.
- Il dispositivo è dotato di un'interfaccia USB.

Funzioni per modello

Il dispositivo è progettato per supportare qualsiasi esigenza in materia di documenti.

Di seguito sono riportate le funzioni base del dispositivo.

FUNZIONI	ML-1640	ML-2240
USB 2.0 velocità massima	●	●
Stampa duplex (fronte-retro) (Manuale)	●	●

(●: Inclusa)



Informazioni sulla guida dell'utente

Questa guida dell'utente fornisce le informazioni di base sul dispositivo e una spiegazione dettagliata di ciascuna fase durante l'utilizzo effettivo. Utenti meno esperti e utenti professionali possono consultare la guida per l'installazione e l'uso del dispositivo.

Alcuni termini della guida vengono usati in modo intercambiabile, come descritto di seguito.

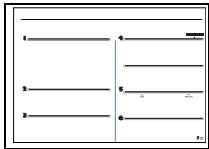
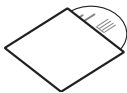

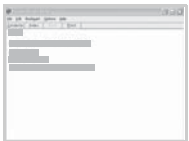
- Documento è sinonimo di originale.
- Carta è sinonimo di supporto o supporto di stampa.
- Le spiegazioni contenute in questa guida per l'utente si basano principalmente su **ML-2240 Series**. Alcune illustrazioni possono risultare diverse per **ML-1640 Series**.

La tabella seguente illustra le convenzioni adottate in questa guida.

CONVENZIONE	DESCRIZIONE	ESEMPIO
Grassetto	Usato per testi sul display o stampe effettive sul dispositivo.	Avvia
Nota	Usata per fornire informazioni aggiuntive o specifiche dettagliate della funzione o caratteristica del dispositivo.	 Il formato della data può differire da paese a paese
Attenzione	Usata per fornire agli utenti informazioni per proteggere il dispositivo da possibili danni o malfunzionamenti.	 Non toccare la superficie verde sul fondo della cartuccia del toner.
Nota a piè di pagina	Fornisce ulteriori informazioni dettagliate su determinate parole o frasi.	a. pagine al minuto
(Per ulteriori informazioni, vedere a pagina 1)	Usata per guidare gli utenti alla pagina di riferimento per ulteriori informazioni dettagliate.	(Per ulteriori informazioni, vedere a pagina 1)

Per trovare ulteriori informazioni











Le informazioni relative all'impostazione e all'utilizzo del dispositivo sono reperibili dalle risorse seguenti, in versione stampata o a schermo.

<p>Guida di installazione rapida</p> 	<p>Fornisce informazioni sull'impostazione del dispositivo e richiede che vengano seguite le istruzioni descritte per predisporlo.</p>
<p>Guida in linea dell'utente</p> 	<p>Fornisce istruzioni passo passo per l'uso di tutte le funzioni del dispositivo e informazioni per la relativa manutenzione, risoluzione dei problemi e installazione degli accessori. Questa guida dell'utente contiene anche una <i>Sezione Software</i> con informazioni per la stampa di documenti tramite il dispositivo su vari sistemi operativi e l'uso delle utility software fornite in dotazione.  È possibile accedere alle guide dell'utente in altre lingue dalla cartella Manual sul CD del software della stampante.</p>
<p>Guida del driver della stampante</p> 	<p>Fornisce informazioni sulle proprietà del driver della stampante e istruzioni per l'impostazione delle proprietà di stampa. Per accedere a una schermata della guida del driver della stampante, fare clic su Guida dalla finestra di dialogo delle proprietà della stampante.</p>
<p>Sito Web Samsung</p>	<p>Se si dispone di accesso ad Internet, è possibile ottenere aiuto, supporto, driver della stampante, manuali e informazioni per gli ordini nel sito Web Samsung all'indirizzo www.samsungprinter.com.</p>












Informazioni sulla sicurezza











Simboli e precauzioni importanti per la sicurezza

Significato delle icone e dei simboli di avvertimento utilizzati nel manuale:

 AVVERTENZA	Procedure pericolose o non sicure che potrebbero causare gravi lesioni alle persone o la morte.
 ATTENZIONE	Procedure pericolose o non sicure che potrebbero causare lesioni alle persone o danni alla proprietà.
 ATTENZIONE	Attenersi sempre a queste precauzioni di sicurezza di base per ridurre il rischio di incendi, scosse elettriche e lesioni alle persone:
	NON tentare.
	NON smontare.
	NON toccare.
	Seguire le istruzioni alla lettera.
	Staccare il cavo di alimentazione dalla presa a muro.
	Per prevenire scosse elettriche, assicurarsi che l'apparecchio sia messo a terra.
	Contattare l'assistenza per ricevere aiuto.

Queste indicazioni indicano il pericolo di lesioni alle persone e devono essere seguite alla lettera. Dopo la lettura di questa sezione, conservare il documento in un luogo sicuro ma facilmente accessibile per riferimento.

-  1. Leggere e comprendere tutte le istruzioni.
-  2. Ogni volta che si manipolano apparecchi elettrici usare la massima cautela.
-  3. Seguire tutte le avvertenze e le istruzioni riportate sull'apparecchio e la relativa documentazione.
-  4. Se un'istruzione d'uso sembra essere in conflitto con le norme di sicurezza, prevale la norma di sicurezza, in quanto è possibile che l'istruzione d'uso sia stata male interpretata. Se non si riesce a risolvere il conflitto, rivolgersi al proprio rappresentante alle vendite o al servizio di assistenza tecnica.
-  5. Scollegare la macchina dalla presa di corrente a muro prima di procedere alle operazioni di pulizia. Non utilizzare prodotti di pulizia liquidi o ad aerosol. Per le operazioni di pulizia, usare solo un panno umido.
-  6. Non collocare l'apparecchio su un carrello, supporto o tavolo instabile. Potrebbe cadere e provocare gravi danni.
-  7. L'apparecchio non va mai collocato, sopra, vicino o al di sopra di radiatori, stufe, condizionatori d'aria o griglie di ventilazione.
-  8. Non appoggiare alcun oggetto sul cavo di alimentazione. Non posizionare l'apparecchio in luoghi in cui i cavi verrebbero calpestati da altre persone.
-  9. Non sovraccaricare le prese a muro e i cavi di prolunga. Così facendo le prestazioni dell'apparecchio verrebbero compromesse e si potrebbe correre il rischio di incendi o folgorazione.
-  10. Non consentire ad animali di mordere i cavi d'alimentazione e delle interfacce del PC.
-  11. Evitare di spingere oggetti di qualsiasi tipo all'interno dell'apparecchio o attraverso le aperture dello chassis. Gli oggetti potrebbero entrare a contatto con punti di tensione pericolosi, provocando il rischio di incendio o folgorazione. Non versare mai liquidi di alcun tipo sopra o all'interno dell'apparecchio.

-    **12.** Per ridurre il rischio di folgorazione, non smontare l'apparecchio. Quando è necessario eseguire i lavori di riparazione, affidarsi a un tecnico qualificato. L'apertura o la rimozione dei coperchi può provocare l'esposizione a zone ad alta tensione o ad altri rischi. Se l'apparecchio non viene rimontato in modo corretto, si rischia di venire folgorati al prossimo utilizzo.
-   **13.** Scollegare la macchina dal PC e dalla presa di corrente a muro rimettendo le operazioni di manutenzione a personale d'assistenza qualificato alle condizioni riportate di seguito:
- Quando una qualsiasi parte del cavo di alimentazione, della spina o del cavo di collegamento è danneggiata o logora.
 - Se all'interno dell'apparecchio è stato rovesciato un liquido.
 - Se l'apparecchio è stato esposto a pioggia o acqua.
 - Se l'apparecchio non funziona correttamente pur avendo seguito le istruzioni.
 - Se l'apparecchio è caduto a terra o lo chassis sembra essersi danneggiato.
 - Se si nota un cambiamento notevole e improvviso nelle prestazioni dell'apparecchio.
-  **14.** Regolare solo i controlli trattati nelle istruzioni per l'uso. La regolazione scorretta degli altri controlli potrebbe determinare il danneggiamento e rendere necessario l'intervento di un tecnico qualificato per riportare l'apparecchio alle normali funzioni operative.
-    **15.** Evitare di utilizzare l'apparecchio se sono in corso temporali con fulmini. In questi casi si corre il rischio (seppur remoto) di folgorazione in seguito alla caduta di fulmini. Se possibile scollegare l'alimentazione elettrica per la tutta la durata di eventuali temporali con fulmini.
- 16.** Se si stampano più pagine continuamente, la superficie del cassetto di uscita potrebbe surriscaldarsi. Fare attenzione a non toccare la superficie e tenere lontani i bambini.
- 17.** Per motivi di sicurezza, utilizzare il cavo di alimentazione in dotazione con l'apparecchio. Se si sta utilizzando un cavo di lunghezza superiore a 2 m con un apparecchio da 110 V, esso dovrebbe essere un cavo da 16 AWG^a o superiore.
-  **18.** CONSERVARE QUESTE ISTRUZIONI.

a. AWG: American Wire Gauge

Dichiarazione di sicurezza del laser

La stampante è stata certificata negli USA come rispondente ai requisiti del DHHS (Department of Health and Human Services) 21 CFR, capitolo 1, sezione J per i prodotti laser di Classe I (1) e altrove è stata certificata conforme ai requisiti IEC 825.

I prodotti laser di Classe I non sono considerati pericolosi. Il sistema laser e la stampante sono stati progettati in modo da evitare qualsiasi esposizione umana diretta alle radiazioni laser superiori al livello di Classe I durante il normale funzionamento, la manutenzione o gli interventi di riparazione.

Avvertenza

Evitare di fare funzionare la stampante o di eseguire interventi di manutenzione quando il coperchio di protezione è stato rimosso dal gruppo Laser/Scanner. Il raggio riflesso, anche se invisibile, può arrecare danni alla vista. Quando si utilizza questo prodotto, per ridurre il rischio di incendio, folgorazione e danni fisici, seguire sempre le precauzioni riportate di seguito:

	CAUTION - CLASS 3B LASER RADIATION WHEN OPEN AVOID EXPOSURE TO THE BEAM. DANGER - LASER RADIATION AVOID DIRECT EXPOSURE TO BEAM.
	DANGER - RADIATIONS INVISIBLES DU LASER EN CAS D'OUVERTURE. EVITER TOUTE EXPOSITION DIRECTE AU FASCIAU.
	VORSICHT - UNSICHTBARE LASERSTRAHLUNG, WENN ABDECKUNG GEÖFFNET. NICHT DEM STRAHL AUSSETZEN.
	ATTENZIONE - RADIAZIONE LASER INVISIBILE IN CASO DI APERTURA. EVITARE L'ESPOSIZIONE AL FASCIO.
	PRECAUCIÓN - RADIACIÓN LASER INVISIBLE CUANDO SE ABRE. EVITAR EXPONERSE AL RAYO.
	PERIGO - RADIAÇÃO LASER INVISÍVEL AO ABRIR. EVITE EXPOSIÇÃO DIRECTA AO FEIXE.
	GEVAAR - ONZICHTBARE LASERSTRALLEN BIJ GEOPENDE KLEP. DEZE KLEP NIET OPENEN.
	ADVARSEL - USYNLIG LASERSTRÅLNING VED ÅBNING. UNNGÅ UDSAETTELSE FOR STRÅLNING.
	ADVARSEL - USYNLIG LASERSTRÅLNING NÅR DEKSEL ÅPNES. UNNGÅ EKSPONERING FOR STRÅLEN.
	VARNING - OSYNLIG LASERSTRÅLNING NÅR DENNA DEL ÄR ÖPPEN, STRÅLEN ÄR FARLIG.
	VAROITUS - NÄKYMÄTÖNTÄ LASERSÄTELYÄ AVATTAESSA. VARO SUORAA ALTISTUMISTA SÄTEELLE.
	注意 - 严禁揭开此盖, 以免激光泄露灼伤 주의 - 이 덮개를 열면 레이저광에 노출될 수 있으므로 주의하십시오.

Dichiarazione sull'ozono



Durante il normale funzionamento, la stampante produce ozono. L'ozono prodotto non costituisce un pericolo per l'operatore. Si consiglia tuttavia di fare funzionare l'apparecchio in un ambiente ben ventilato.

Per ulteriori informazioni sull'ozono, contattare il più vicino rivenditore Samsung.

Risparmio energetico



Questo dispositivo si avvale di una tecnologia di risparmio energetico avanzata che riduce il consumo di corrente nei periodi di non utilizzo.

Quando il dispositivo non riceve dati per un periodo di tempo prolungato, si abbassa automaticamente il consumo di corrente.

ENERGY STAR e il marchio ENERGY STAR sono marchi commerciali registrati degli Stati Uniti.

Per ulteriori informazioni sul programma ENERGY STAR, visitare il sito <http://www.energystar.gov>

Riciclaggio



Riciclare o smaltire il materiale di imballaggio per questo prodotto nel pieno rispetto dell'ambiente.

Corretto smaltimento del prodotto (rifiuti elettrici ed elettronici)



(Applicabile in i paesi dell'Unione Europea e in quelli con sistema di raccolta differenziata)

Il marchio riportato sul prodotto o sulla sua documentazione indica che il prodotto non deve essere smaltito con altri rifiuti domestici al termine del ciclo di vita. Per evitare eventuali danni all'ambiente o alla salute causati dall'inopportuno smaltimento dei rifiuti, si invita l'utente a separare questo prodotto da altri tipi di rifiuti e di riciclarlo in maniera responsabile per favorire il riutilizzo sostenibile delle risorse materiali.

Gli utenti domestici sono invitati a contattare il rivenditore presso il quale è stato acquistato il prodotto o l'ufficio locale preposto per tutte le informazioni relative alla raccolta differenziata e al riciclaggio per questo tipo di prodotto.

Gli utenti aziendali sono invitati a contattare il proprio fornitore e verificare i termini e le condizioni del contratto di acquisto. Questo prodotto non deve essere smaltito unitamente ad altri rifiuti commerciali.

Emissioni in radiofrequenza

Norme FCC

Questa apparecchiatura è stata provata ed è risultata conforme ai limiti per i dispositivi digitali di Classe B, secondo le specifiche della Sezione 15 delle norme FCC. Questi limiti sono intesi a fornire adeguata protezione contro le interferenze in una installazione residenziale. Questa apparecchiatura genera, utilizza e può irradiare energia a radiofrequenza e, se non è installata e utilizzata in conformità con le istruzioni, può provocare interferenze dannose alle radiocomunicazioni. In ogni caso, non c'è garanzia che tale interferenza non si verifichi in una particolare installazione. Se questa apparecchiatura provoca interferenze alla ricezione radiotelevisiva (per stabilire e riaccendere l'apparecchiatura), l'utente è invitato a cercare di correggere l'interferenza stessa ricorrendo a uno o più dei seguenti rimedi:medi:

- Ruotare o cambiare la posizione dell'antenna ricevente.
- Allontanare l'apparecchiatura dal ricevitore.
- Collegare l'apparecchiatura a una presa posizionata su un circuito diverso da quello del ricevitore.
- Consultare il rivenditore o un tecnico radio/televisivo esperto per ulteriori suggerimenti.



i cambiamenti o le modifiche apportati a questa apparecchiatura non espressamente approvati dal produttore responsabile delle conformità alle norme potrebbero rendere nullo il diritto dell'utente a utilizzare l'apparecchiatura.

Norme canadesi sulle interferenze radiofoniche

Questo apparecchio digitale rispetta i limiti di Classe B, riguardanti le emissioni di disturbi radioelettrici da apparecchi digitali prescritti nella normativa sulle apparecchiature che generano interferenze, intitolata "Apparecchi digitali", ICES-003 della Industry and Science Canada.

Cet appareil numérique respecte les limites de bruits radioélectriques applicables aux appareils numériques de Classe B prescrites dans la norme sur le matériel brouilleur: « Appareils Numériques », ICES-003 édictée par l'Industrie et Sciences Canada.

Sostituzione della spina in dotazione (solo per il Regno Unito)

Importante

Il cavo di alimentazione del dispositivo viene fornito con una spina standard da 13 A (BS 1363) e un fusibile da 13 A. Quando si sostituisce o si controlla il fusibile, è necessario reinstallare il fusibile da 13 A appropriato, quindi rimontare il coperchio del fusibile. Se il coperchio del fusibile è andato perduto, non utilizzare la spina finché non se ne installa un altro.

Contattare il negozio presso il quale si è acquistato il dispositivo.

La spina da 13 A è il tipo più diffuso nel Regno Unito e dovrebbe pertanto essere compatibile. Tuttavia, alcuni edifici (soprattutto i meno moderni) non dispongono di normali prese di corrente da 13 A. In questo caso, è necessario acquistare una spina di riduzione appropriata. Non rimuovere la spina stampata.



Se si taglia via la spina stampata, non conservarla.

La spina infatti non può essere ricollegata al cavo e si corre il rischio di ricevere una scossa elettrica se si tenta di inserirla in una presa.



Avvertenza importante:

È necessario mettere a terra questo apparecchio.

I fili del cavo di alimentazione sono dei seguenti colori, che ne facilitano l'identificazione:

- Verde e giallo: terra
- Blu: neutro
- Marrone: fase

Se i fili del cavo di alimentazione non corrispondono ai colori indicati nella spina, procedere come segue:

Collegare il filo verde e giallo al piedino contrassegnato dalla lettera "E", dal simbolo di sicurezza corrispondente alla 'messa a terra', dai colori verde e giallo o dal colore verde.

Collegare il filo blu al piedino contrassegnato dalla lettera "N" o dal colore nero.

Collegare il filo marrone al piedino contrassegnato dalla lettera "L" o dal colore rosso.

Deve essere presente un fusibile da 13 A nella spina, nel riduttore o sul quadro di distribuzione.

Dichiarazione di conformità (Paesi europei)



Approvazioni e certificazioni

Il marchio CE applicato a questo prodotto rappresenta la Dichiarazione di conformità di Samsung Electronics Co., Ltd. alle seguenti Direttive applicabili dell'Unione Europea 93/68/EEC, relative alle date indicate:

1 gennaio 1995: Direttiva del Consiglio 73/23/EEC, approssimazione delle leggi degli Stati Membri relative alle apparecchiature a bassa tensione.

1 gennaio 1996: Direttiva del Consiglio 89/336/EEC (92/31/EEC), approssimazione delle leggi degli Stati Membri relative alla compatibilità elettromagnetica.

9 marzo 1999: Direttiva del consiglio 1999/5/EC sulle apparecchiature radio e sulle apparecchiature di terminale di telecomunicazioni e il riconoscimento reciproco della loro conformità.

Una dichiarazione completa, che definisce le direttive pertinenti e gli standard di riferimento può essere richiesta al rappresentante di Samsung Electronics Co., Ltd.



ELECTRONICS

Declaration of Conformity

Manufactured at:

of Samsung Electronics Co., Ltd.
#259, Gongdan-Dong, Gumi-City, Gyeongsangbuk-Do, 730-030 Korea
of Samsung Electronics (Shandong) Digital Printing Co., Ltd.
264209, Samsung Road, Weihai Hi-Tech. IDZ, Shandong Province, P.R.China
of Weihai Shin Heung Digital Electronics Co., Ltd.
98, Samsung Road, Weihai Hi-Tech. IDZ, Shandong Province, P.R.China.
of Weihai Intops Electronics Co. Ltd.
Keji Road-268-1, Weihai Hi-tech, IDZ, Shandong Province, P.R.China

(Factory name, address)

We hereby declare, that the product is in compliance with the essential requirements of the Low Voltage Directive (2006/95/EC) and EMC Directive (2004/108/EC) by application of:

EN 60950-1:2001+A11:2004
EN 55022:1998 + A1:2000 + A2:2003
EN 55024:1998 + A1:2001 + A2:2003
EN 61000-3-2:2000 + A2 : 2005
EN 61000-3-3:1995 + A1:2001

The Technical documentation is kept at the below Manufacturer's address.

Manufacturer

Samsung Electronics Co., Ltd.
#259, Gongdan-Dong, Gumi-City
Gyungbuk, Korea 730-030

Sung-Hwan Baek / S. Manager

February 15, 2008

Representative in the EU:

Samsung Electronics Euro QA Lab.
Blackbushe Business Park
Saxony Way, Yateley, Hampshire
GU46 6GG, UK

Yong Sang Park / S. Manager

February 15, 2008

(Place and date of issue)

Sommario

	2	Funzioni del vostro nuovo prodotto laser
	5	Informazioni sulla sicurezza
INTRODUZIONE	13	Panoramica della stampante
	13	Vista anteriore
	13	Vista posteriore
	14	Panoramica del pannello di controllo
	15	Descrizione del pannello di controllo
	15	In-linea/LED errore
	15	Pulsante Annulla
	15	Software fornito
	16	Funzioni del driver della stampante
	16	Driver della stampante
INFORMAZIONI PRELIMINARI	17	Impostazione dell'hardware
	17	Stampa di una pagina di configurazione
	17	Requisiti di sistema
	17	Windows
	18	Macintosh
	18	Linux
	18	Installazione del software
SELEZIONE E CARICAMENTO DEI SUPPORTI DI STAMPA	20	Selezione dei supporti di stampa
	21	Specifiche dei supporti di stampa
	22	Linee guida per supporti di stampa speciali
	23	Caricamento della carta
	23	Caricamento della carta nel vassoio
	24	Stampa su materiali di stampa speciali
	25	Impostazione di formato e tipo di carta
ELEMENTI DI BASE PER LA STAMPA	26	Stampa di un documento
	26	Annullamento di un lavoro di stampa
MANUTENZIONE	27	Pulizia del dispositivo
	27	Pulizia esterna
	27	Pulizia della parte interna
	29	Manutenzione della cartuccia
	29	Conservazione della cartuccia del toner
	29	Durata prevista della cartuccia
	29	Ridistribuzione del toner
	31	Sostituzione della cartuccia del toner
SOLUZIONE DEI PROBLEMI	33	Suggerimenti per evitare gli inceppamenti della carta
	33	Eliminazione di inceppamenti carta
	33	Nell'area di uscita della carta
	34	Nell'area di alimentazione della carta
	35	Attorno alla cartuccia del toner
	35	Risoluzione di altri problemi
	35	Alimentazione della carta
	36	Problemi di stampa
	38	Problemi di qualità di stampa

Sommario

- 40 Problemi comuni di Windows
- 41 Problemi comuni di Linux
- 41 Problemi comuni di Macintosh

ORDINE DI MATERIALI DI CONSUMO E ACCESSORI

42

- 42 Alimentazione
- 42 Parti sostituibili
- 42 Modalità d'acquisto

SPECIFICHE

43

- 43 Specifiche relative alla serie ML-1640
- 44 Specifiche relative alla serie ML-2240

GLOSSARIO

45

INDICE

50

CONTACT SAMSUNG WORLDWIDE

52

Introduzione

Questi sono i componenti principali dell'apparecchio:

Questo capitolo tratta i seguenti argomenti:

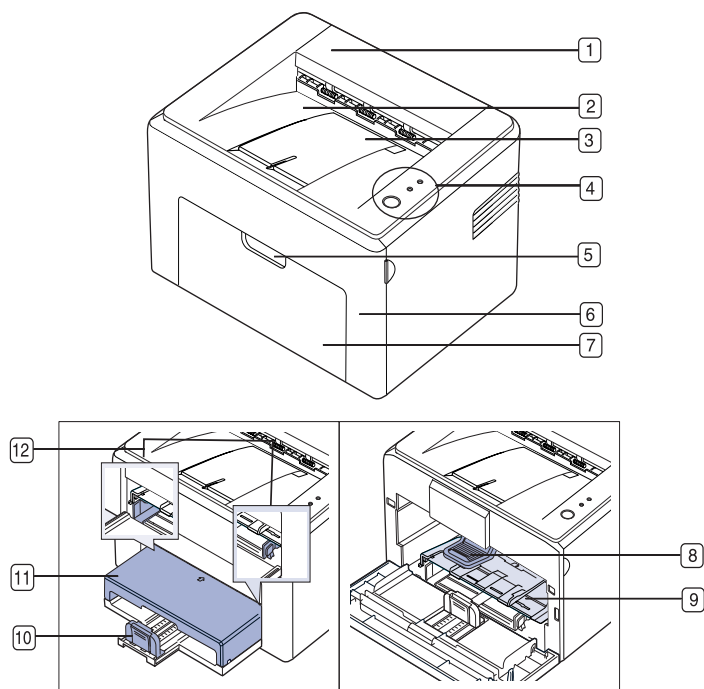
- Panoramica della stampante
- Panoramica del pannello di controllo
- Descrizione del pannello di controllo
- Software fornito
- Funzioni del driver della stampante



Le illustrazioni relative alla stampante sono basate sulla serie ML-2240. La serie ML-1640 non comprende un vassoio manuale.

Panoramica della stampante

Vista anteriore

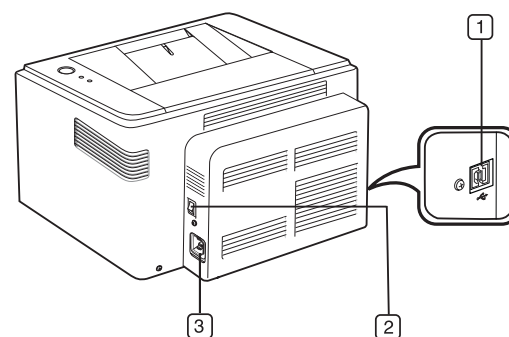


- | | |
|---|---|
| 1 | Pulsante di sgancio |
| 2 | Vassoio di uscita (facciata verso il basso) |
| 3 | Supporto di uscita |
| 4 | Pannello di controllo |
| 5 | Maniglia coperchio anteriore |
| 6 | Coperchio anteriore |
| 7 | Vassoio di ingresso carta |
| 8 | Cartuccia del toner |

- | | |
|----|------------------------------|
| 9 | Vassoio manuale ^a |
| 10 | Guide posteriori |
| 11 | Coperchio carta ^a |
| 12 | Guide laterali |

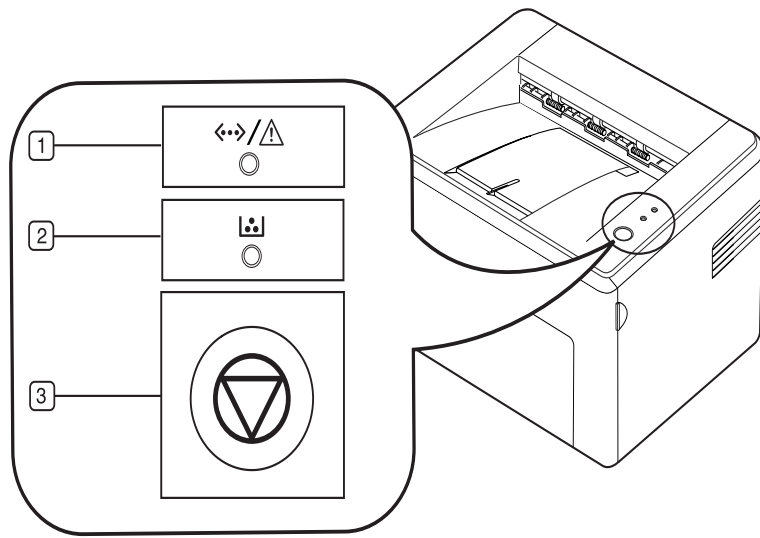
a. Solo per ML-2240.

Vista posteriore



- | | |
|---|-------------------------------|
| 1 | Porta USB |
| 2 | Interruttore di alimentazione |
| 3 | Presca di alimentazione |

Panoramica del pannello di controllo



1	In-linea/LED errore (LED stato)	Visualizza lo stato corrente del dispositivo. (Per ulteriori informazioni, vedere “Descrizione del pannello di controllo” a pagina 15.)
2	LED toner	Indica lo stato della cartuccia di toner. (Per ulteriori informazioni, vedere “Descrizione del pannello di controllo” a pagina 15.)
3	Annulla	Arresta un'operazione in qualsiasi momento, consentendo altre funzioni. (Per ulteriori informazioni, vedere “Descrizione del pannello di controllo” a pagina 15.)

Descrizione del pannello di controllo


Il colore dello stato e il LED dei colori toner indicano lo stato attuale della stampante.

In-linea/LED errore (LED stato)

STATO		DESCRIZIONE
Verde	Acceso	La macchina si sta riscaldando o è pronta per ricevere i dati.
	Lampeggiante	Il dispositivo sta stampando.
Rosso	Acceso	<ul style="list-style-type: none">Nella macchina si è verificato un problema, ad esempio coperchio aperto, carta esaurita, errore installazione o errore di non valido.Nella macchina si è verificato un problema che richiede assistenza, ad esempio un errore LSU o un errore fusore. Contattare un addetto alle vendite o all'assistenza.
Arancione	Acceso	Nella macchina si è verificato un problema, ad esempio un inceppamento carta.

LED toner

STATO		DESCRIZIONE
Rosso	Acceso	Il toner è esaurito; la macchina smetterà di stampare. Sostituire la cartuccia del toner.
	Lampeggiante	Il toner sta esaurendo; sostituirlo entro breve.
	Lampeggiamento veloce	Il toner è esaurito; sostituire la cartuccia.

 Tutti gli errori di stampa appariranno nella finestra del programma Smart Panel.

Pulsante Annulla

STATO	DESCRIZIONE
Stampa della pagina demo	In modalità Pronta, tenere premuto questo pulsante finché il LED di stato non lampeggia e rilasciare.
Annullamento di un lavoro di stampa	Premere questo pulsante durante la stampa. Il LED rosso lampeggia mentre il lavoro di stampa viene cancellato sia dalla stampante che dal computer, quindi la stampante torna in modalità Pronto. Questa operazione potrebbe richiedere un po' di tempo, che varia a seconda delle dimensioni del lavoro di stampa.
Stampa manuale	Premere questo pulsante durante la stampa. Il LED On Line/Error lampeggia mentre il lavoro di stampa viene cancellato sia dalla stampante che dal computer, quindi la stampante torna in modalità Pronta. Questa operazione potrebbe richiedere un po' di tempo, che varia a seconda delle dimensioni del lavoro di stampa. Nella modalità Alimentazione manuale, non è possibile annullare il lavoro di stampa premendo questo pulsante.

Software fornito

È necessario installare il software della stampante utilizzando i CD in dotazione dopo che la stampante è stata attivata e collegata al computer. Il CD fornisce il seguente software.

CD	SOMMARIO	
CD del software della stampante	Windows	<ul style="list-style-type: none">Driver stampante: Utilizzare questo driver per sfruttare al meglio tutte le funzioni della stampante.Smart Panel: Consente di monitorare lo stato del dispositivo e avvisa quando si verifica un errore durante la stampa.
	Linux	<ul style="list-style-type: none">Driver stampante: Utilizzare questo driver per utilizzare il dispositivo da un computer Linux e stampare documenti.Smart Panel: Consente di monitorare lo stato del dispositivo e avvisa quando si verifica un errore durante la stampa.
	Macintosh	<ul style="list-style-type: none">Driver stampante: Utilizzare questo driver per far funzionare il dispositivo da un computer Macintosh e stampare documenti.Smart Panel: Consente di monitorare lo stato del dispositivo e avvisa quando si verifica un errore durante la stampa.

Funzioni del driver della stampante

I driver della stampante supportano le seguenti caratteristiche standard:

- Selezione dell'orientamento, del formato, dell'alimentazione della carta e del tipo di supporto
- Numero di copie

È inoltre possibile utilizzare diverse funzioni speciali di stampa. La tabella seguente fornisce una panoramica generale delle caratteristiche supportate dai driver della stampante:

Driver della stampante

FUNZIONE	WINDOWS	LINUX	MACINTOSH
Opzione qualità di stampa	O	O	O
Stampa di poster	O	X	X
Più pagine per foglio (N su 1)	O	O (2,4)	O
Stampa con adattamento alla pagina	O	X	O ^a
Stampa in scala	O	X	O
Filigrana	O	X	X
Sovrapposizione	O	X	X
Risparmio toner	O	X	O
Duplex (Manuale)	O	X	X

a. Questa funzione è supportata solo da MAC OS X 10.4~10.5.

Informazioni preliminari

In questo capitolo vengono fornite istruzioni dettagliate per impostare il dispositivo.

Questo capitolo tratta i seguenti argomenti:

- Impostazione dell'hardware
- Stampa di una pagina di configurazione

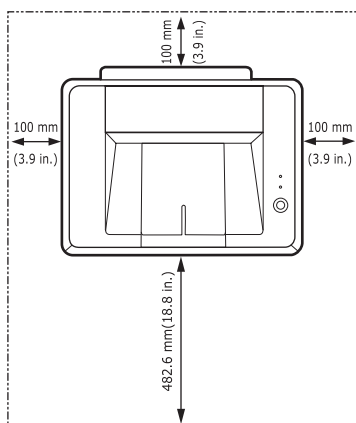
Impostazione dell'hardware

In questa sezione sono illustrati i passaggi per impostare l'hardware che è descritto nella *Guida di installazione rapida*. Assicurarsi di leggere la *Guida di installazione rapida* e di completare i seguenti passaggi.

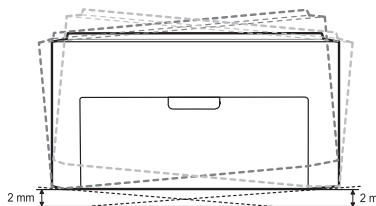
1. Scegliere un'ubicazione stabile.

Scegliere una superficie piana e stabile, con uno spazio adeguato per la circolazione dell'aria. Lasciare spazio sufficiente per aprire coperchi e vassoi.

L'area deve essere ben ventilata e lontana dalla luce solare diretta o da fonti di calore, freddo e umidità. Non collocare il dispositivo sul bordo della scrivania o del tavolo.



L'altitudine di stampa deve essere inferiore ai 1.000 m. Verificare l'impostazione dell'altitudine per ottimizzare la stampa. Posizionare la stampante su una superficie orizzontale stabile in modo che non si inclini di oltre 2 mm. Diversamente la qualità della stampa potrebbe risultare insufficiente.



2. Disimballare il dispositivo e controllare gli elementi inclusi.
3. Rimuovere il nastro di protezione del dispositivo.
4. Installare le quattro cartucce del toner.
5. Caricare la carta. (Vedere "Caricamento della carta" a pagina 23.)
6. Accertarsi che tutti i cavi siano collegati al dispositivo.

- Requisiti di sistema
- Installazione del software

7. Accendere il dispositivo.




Quando si sposta il dispositivo, evitare di inclinarlo o di capovolgerlo. In caso contrario, la parte interna del dispositivo può essere contaminata dal toner, con conseguenti danni al dispositivo o scarsa qualità di stampa.

Stampa di una pagina di configurazione

Stampare una pagina di configurazione per accertarsi che il dispositivo stia funzionando correttamente.

Per stampare una pagina di configurazione:

In modalità Pronta, premere e tenere premuto il pulsante  **Annulla** per circa 2 secondi.

Requisiti di sistema

Prima di iniziare, assicurarsi che il sistema soddisfi i seguenti requisiti:

Windows

Il dispositivo supporta i seguenti sistemi operativi.

SISTEMA OPERATIVO	REQUISITI (CONSIGLIATI)		
	CPU	RAM	SPAZIO SU DISCO DISPONIBILE
Windows 2000	Pentium II 400 MHz (Pentium III 933 MHz)	64 MB (256 MB)	300 MB
Windows XP	Pentium III 933 MHz (Pentium IV 1 GHz)	128 MB (256 MB)	1 GB
Windows 2003 Server	Pentium III 933 MHz (Pentium IV 1 GHz)	128 MB (512 MB)	Da 1,25 GB a 2 GB
Windows Vista	Pentium IV 3 GHz	512 MB (1.024 MB)	15 GB



- Per tutti i sistemi operativi Windows, il requisito minimo è Internet Explorer 5.0 o versione successiva.
- Gli utenti che hanno diritti di amministratore possono installare il software.

Macintosh

SISTEMA OPERATIVO	REQUISITI (CONSIGLIATI)		
	CPU	RAM	SPAZIO SU DISCO DISPONIBILE
Mac OS X 10.4 o precedente	<ul style="list-style-type: none"> Power PC G4/G5 Processore intel 	<ul style="list-style-type: none"> 128 MB per un Mac con processore PowerPC (512 MB) 512 MB per un Mac con processore Intel (1 GB) 	1 GB
Mac OS X 10.5	<ul style="list-style-type: none"> PowerPC G4/G5 da 867 MHz o superiore Processore intel 	512 MB (1 GB)	1 GB

Linux

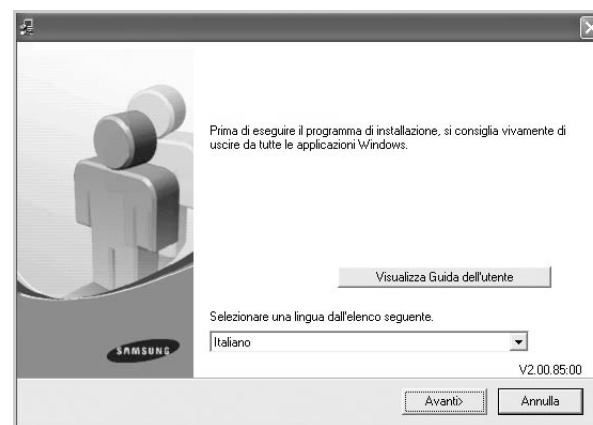
ELEMENTO	REQUISITI (CONSIGLIATI)
Sistema operativo	<ul style="list-style-type: none"> RedHat 8.0, 9.0 (32bit) RedHat Enterprise Linux WS 4, 5 (32/64bit) Fedora Core 1~7 (32/64bit) Mandrake 9.2 (32bit), 10.0, 10.1 (32/64bit) Mandriva 2005, 2006, 2007 (32/64bit) SuSE Linux 8.2, 9.0, 9.1 (32bit) SuSE Linux 9.2, 9.3, 10.0, 10.1 10.2 (32/64bit) SuSe Linux Enterprise Desktop 9, 10 (32/64bit) Ubuntu 6.06, 6.10, 7.04 (32/64bit) Debian 3.1, 4.0 (32/64bit)
CPU	Pentium IV 2.4 GHz o superiore
RAM	512 MB o più elevato
Spazio su disco disponibile	1 GB o maggiore

Installazione del software

Per stampare è necessario installare il software della stampante. Il software comprende driver, applicazioni e altri programmi di facile utilizzo.

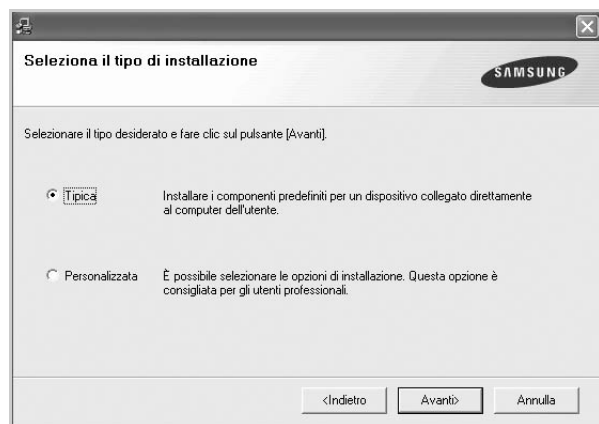
La procedura seguente è basata sul sistema operativo Windows XP. La procedura e la finestra popup che viene visualizzata durante l'installazione possono variare a seconda del sistema operativo, delle funzionalità della stampante o dell'interfaccia in uso.

1. Assicurarsi che la stampante sia connessa al computer.
2. Inserire il CD-ROM del software della stampante nell'unità CD-ROM. Il CD-ROM viene eseguito automaticamente e viene visualizzata una finestra di installazione. Se la finestra di installazione non viene visualizzata, fare clic su **Start > Esegui**. Digitare X:\Setup.exe, sostituendo la "X" con la lettera che rappresenta l'unità, quindi scegliere **OK**. Se si utilizza Windows Vista, fare clic su **Start > Tutti i programmi > Accessori > Esegui** e digitare X:\Setup.exe. Se in Windows Vista viene visualizzata la finestra **AutoPlay**, fare clic su **Esegui Setup.exe** in **Installa o esegui programma**, quindi fare clic su **Continua** nella finestra **Controllo account utente**.
3. Fare clic su **Avanti**.



- Se si reinstalla il driver, la finestra sopra indicata può apparire leggermente diversa.
- **Visualizza Guida dell'utente:** Consente di visualizzare la guida dell'utente. Se nel computer non è installato Adobe Acrobat, fare clic su questo pulsante per installarlo automaticamente, quindi aprire la guida dell'utente.

4. Selezionare **Tipica**, quindi fare clic su **Avanti**.



5. Al termine dell'installazione, viene visualizzata una finestra in cui si chiede di stampare una pagina di prova e di registrarsi come utente di stampanti Samsung. Se lo si desidera, selezionare le caselle di controllo appropriate e fare clic su **Fine**.

- ✍ • Se la stampante non funziona correttamente dopo l'installazione, provare a reinstallare il suo driver. Vedere la *Sezione Software*.
- Durante il processo di installazione del driver della stampante, il programma di installazione rileva le informazioni sulla posizione del sistema operativo e imposta il formato carta appropriato per il dispositivo. Se si utilizza una posizione Windows diversa, occorre cambiare il formato carta in base alla carta normalmente utilizzata. Per cambiare il formato carta, accedere alle proprietà della stampante al termine dell'installazione.

Selezione e caricamento dei supporti di stampa

Questo capitolo spiega come caricare gli originali e i supporti di stampa nel dispositivo.

Questo capitolo tratta i seguenti argomenti:

- Selezione dei supporti di stampa
- Caricamento della carta
- Stampa su materiali di stampa speciali
- Impostazione di formato e tipo di carta

 Le illustrazioni relative alla stampante sono basate sulla serie ML-2240. La serie ML-1640 non comprende un vassoio manuale.


Selezione dei supporti di stampa


È possibile stampare su molti supporti di stampa, quali carta normale, buste, etichette e lucidi. Utilizzare sempre supporti di stampa conformi alle linee guida per l'utilizzo del dispositivo. L'uso di supporti di stampa non conformi alle indicazioni riportate in questa guida dell'utente può causare i seguenti problemi:

- Scarsa qualità di stampa
- Aumento degli inceppamenti
- Usura precoce del dispositivo.

Proprietà quali peso, composizione, grana e contenuto di umidità sono fattori importanti che influiscono sulle prestazioni del dispositivo e sulla qualità di stampa. Nella scelta dei materiali di stampa, prendere in considerazione i seguenti aspetti:

- Il tipo, la dimensione e il peso del supporto di stampa per il dispositivo utilizzato sono descritti più avanti in questa sezione.
- Risultato desiderato: I supporti di stampa scelti devono essere adeguati al progetto.
- Luminosità: Alcuni supporti di stampa sono più bianchi di altri e producono immagini più chiare e nitide.
- Ruvidità: La ruvidità della carta incide sulla nitidezza della stampa.

-  • Alcuni supporti di stampa possono essere conformi a tutte le linee guida fornite in questo manuale e non dare comunque risultati soddisfacenti. Ciò potrebbe essere dovuto a una conservazione non corretta, a livelli di temperatura e di umidità non accettabili o ad altre variabili indipendenti da Samsung.
- Prima di acquistare grandi quantità di supporti di stampa, assicurarsi che soddisfino i requisiti specificati in questa Guida dell'utente.

 L'utilizzo di supporti di stampa che non soddisfano queste specifiche potrebbe causare problemi che richiedono riparazioni. Tali riparazioni non sono coperte dalla garanzia di Samsung o dai contratti di assistenza.

Specifiche dei supporti di stampa

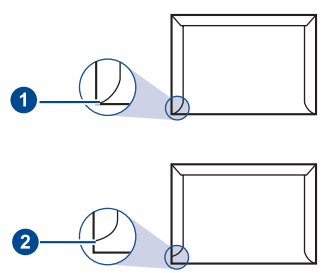
TIPO	FORMATO	DIMENSIONI	PESO ^a	CAPACITÀ ^b
Carta normale	Letter	216 x 279 mm	<ul style="list-style-type: none"> da 60 a 90 g/m² per il vassoio 60~165 g/m² per l'alimentazione manuale nel vassoio 	<ul style="list-style-type: none"> 150 fogli da 75 g/m² per il vassoio 1 foglio per l'alimentazione manuale nel vassoio
	Legal	216 x 356 mm		
	Folio	216 x 330 mm		
	A4	210 x 297 mm		
	Oficio	216 x 343 mm		
	JIS B5	182 x 257 mm		
	ISO B5	176 x 250 mm		
	Executive	184 x 267 mm		
	A5	148 x 210 mm		
	A6	105 x 148 mm		
Buste	Monarch	98 x 191 mm	da 75 a 90 g/m ²	1 foglio per l'alimentazione manuale nel vassoio
	No. 10	105 x 241 mm		
	DL	110 x 220 mm		
	C5	162 x 229 mm		
	C6	114 x 162 mm		
Carta spessa	Fare riferimento alla sezione Carta normale	Fare riferimento alla sezione Carta normale	da 90 a 105 g/m ²	
Etichette^c	Letter, A4	Fare riferimento alla sezione Carta normale	da 120 a 150 g/m ²	
Lucidi	Letter, A4	Fare riferimento alla sezione Carta normale	da 138 a 146 g/m ²	
Cartoncini	Cartolina	101,6 x 152,4 mm	da 90 a 163 g/m ²	
Formato minimo (personalizzato)		76 x 127 mm	da 60 a 165 g/m ²	
Formato massimo (personalizzato)		216 x 356 mm		

a. Se il peso dei supporti supera 90 g/m², inserire la carta nel vassoio un foglio per volta.

b. La capacità massima può variare a seconda del peso e dello spessore del supporto e delle condizioni ambientali.


c. Ruvidità: da 100 a 250 (sheffield)

Linee guida per supporti di stampa speciali

TIPO SUPPORTO	LINEE GUIDA
Buste	<ul style="list-style-type: none"> La stampa ottimale su buste dipende dalla qualità delle buste. Quando si scelgono le buste, considerare i seguenti fattori: <ul style="list-style-type: none"> Peso: Il peso della carta della busta non deve superare i 90 g/m² diversamente potranno verificarsi degli inceppamenti. Preparazione: Prima di stampare, le buste devono essere piatte con meno di 6 mm di pieghe e non devono contenere aria. Condizione: Le buste non devono essere spiegazzate, intaccate o comunque danneggiate. Temperatura: Utilizzare buste compatibili con il calore e la pressione del dispositivo. Utilizzare solo buste di buona qualità, con pieghe ben definite e stabili. Non utilizzare buste affrancate. Non utilizzare buste con fermagli, finestre, rivestimento, sigilli autoadesivi o altri materiali sintetici. Non utilizzare buste danneggiate o di bassa qualità. Assicurarsi che le linee di giunzione a entrambe le estremità della busta si estendano completamente fino all'angolo della busta. <div style="text-align: center;">  <p>1 Accettabile 2 Non accettabile</p> </div> <ul style="list-style-type: none"> Le buste con una striscia adesiva da staccare o con più di un lembo ripiegato sopra la chiusura devono usare adesivi compatibili con la temperatura di fusione del dispositivo per 0,1 secondi. Per la temperatura di fusione, controllare le specifiche del dispositivo vedere pagina 43. I lembi extra e le strisce possono provocare piegature, grinze o inceppamenti e possono persino danneggiare il fusore. Per la migliore qualità di stampa, posizionare i margini a non meno di 15 mm dai bordi della busta. Non stampare sull'area di sovrapposizione delle giunture della busta.

TIPO SUPPORTO	LINEE GUIDA
Etichette	<ul style="list-style-type: none"> Per evitare danni al dispositivo, utilizzare esclusivamente etichette previste per l'utilizzo nei dispositivi laser. <ul style="list-style-type: none"> Quando si scelgono le etichette, considerare i seguenti fattori: <ul style="list-style-type: none"> Adesivi: Il materiale adesivo deve essere stabile alla temperatura di fusione del dispositivo. Per la temperatura di fusione, controllare le specifiche del dispositivo vedere pagina 43. Disposizione: Utilizzare solo etichette continue, senza parti del supporto esposte. Le etichette possono staccarsi dai fogli che hanno spazi tra le etichette, causando gravi inceppamenti. Pieghe: Prima di stampare, le etichette devono essere piatte con non più di 13 mm di pieghe in qualsiasi direzione. Condizione: Non utilizzare etichette con piegature, bolle o segni di distacco. Accertarsi che fra le etichette non vi sia materiale adesivo esposto. Le aree esposte possono far sì che le etichette si staccino durante la stampa, provocando inceppamenti. Il materiale adesivo esposto potrebbe inoltre danneggiare i componenti del dispositivo. Utilizzare i fogli di etichette una sola volta. La parte adesiva è studiata per un solo utilizzo. Non utilizzare etichette che si stanno staccando dal foglio o che sono arricciate, che presentano bolle o che sono comunque danneggiate.
Cartoncini o materiali in formato personalizzato	<ul style="list-style-type: none"> Non stampare sui supporti più piccoli di 76 mm di larghezza o 127 mm di lunghezza. Nell'applicazione software, impostare i margini ad almeno 6,4 mm dai bordi del materiale.
Lucidi	<ul style="list-style-type: none"> Per evitare danni al dispositivo, utilizzare esclusivamente lucidi specifici per stampanti laser. I lucidi usati nel dispositivo devono essere in grado di resistere a 180 °C, la temperatura di fusione del dispositivo. Posizionarli su una superficie piana dopo averli rimossi dal dispositivo. Non lasciarli nel vassoio della carta per lunghi periodi di tempo. La polvere e la sporcizia che potrebbero accumularsi, generando macchie sulle stampe. Per evitare le macchie provocate dalle impronte digitali, maneggiare con cura i lucidi. Per evitare che sbiadiscano, non esporre a lungo i lucidi stampati alla luce solare. Assicurarsi che i lucidi non siano piegati, spiegazzati o abbiano bordi irregolari.

TIPO SUPPORTO	LINEE GUIDA
Carta prestampata	<ul style="list-style-type: none"> • La carta intestata deve essere stampata con inchiostro resistente al calore che non fonda, evapori o rilasci emissioni pericolose una volta sottoposto alla temperatura di fusione del dispositivo per 0,1 secondi. Per la temperatura di fusione, controllare le specifiche del dispositivo vedere pagina 43. • L'inchiostro della carta intestata non deve essere infiammabile e non deve influire negativamente sui rulli della stampante. • I moduli e la carta intestata devono essere sigillati in una confezione a prova di umidità per evitare modifiche durante l'immagazzinamento. • Prima di caricare carta prestampata, come moduli e carta intestata, controllare che l'inchiostro sulla carta sia asciutto. Durante il processo di fusione, la carta prestampata potrebbe rilasciare inchiostro e pregiudicare la qualità della stampa.

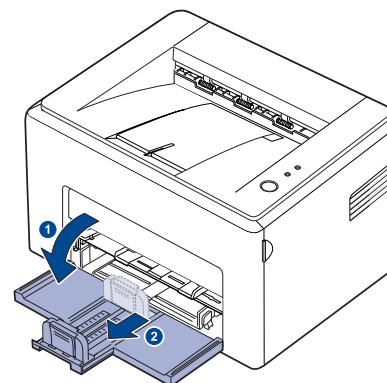
 L'uso di carta fotografica o patinata può causare dei problemi che rendono necessarie delle riparazioni. Tali riparazioni non sono coperte dalla garanzia di Samsung o dai contratti di assistenza.


Caricamento della carta

Caricamento della carta nel vassoio

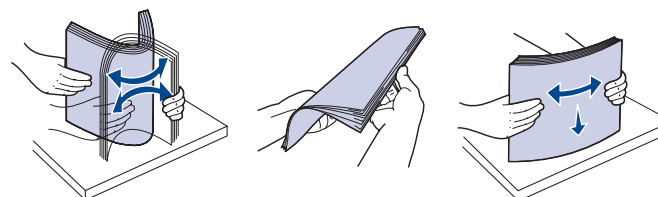
Caricare i supporti di stampa utilizzati per la maggior parte dei lavori di stampa nel vassoio. Il vassoio può contenere fino a 150 fogli di carta normale da 75 g/m².

1. Afferrare il vassoio di ingresso carta e tirarlo verso di sé per aprirlo. Afferrare la guida posteriore ed estrarla per allungare il vassoio.

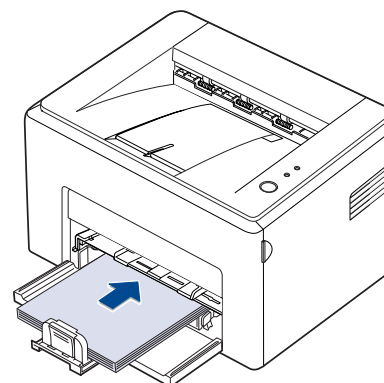


 Siccome la stampante è molto leggera, può capitare di spostarla quando la si utilizza; per esempio, durante l'apertura/la chiusura del vassoio o durante l'installazione/la rimozione della cartuccia del toner. Fare attenzione a non spostare la stampante.

2. Preparare una risma di carta da caricare piegandola o spiegandola a ventaglio avanti e indietro. Raddrizzare i bordi su una superficie piana.

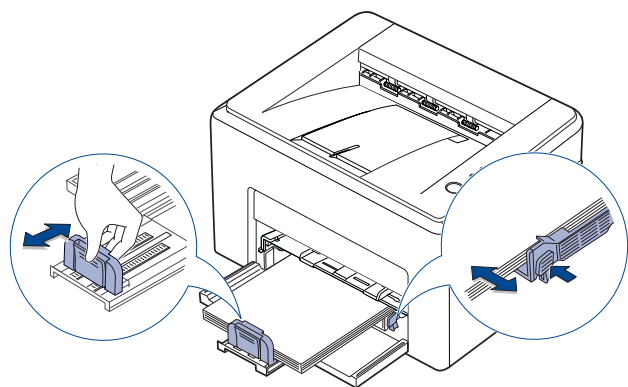



3. Caricare la carta con il lato di stampa rivolto verso l'alto. Assicurarsi che tutti e quattro gli angoli siano appoggiati in piano nel vassoio.

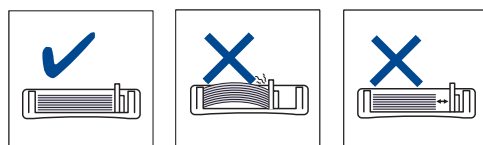


 Fare attenzione a non sovraccaricare carta. La carta in eccesso potrebbe causare inceppamenti.

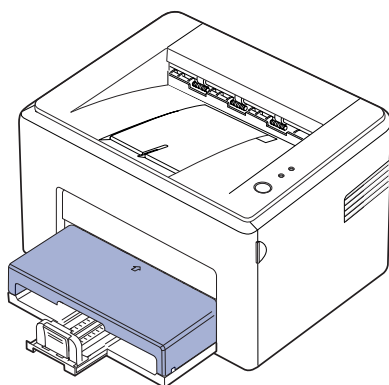
4. Afferrare la guida posteriore per regolare la lunghezza della carta e afferrare la guida laterale e farla scorrere verso sinistra, allineandola con la carta.



-  • Non spingere troppo la guida della larghezza, altrimenti il materiale potrebbe deformarsi.
• Se non si regola la guida della larghezza, potrebbe verificarsi un inceppamento della carta.



5. Se necessario, chiudere il coperchio carta per mantenere la carta caricata nel vassoio al riparo dalla polvere.

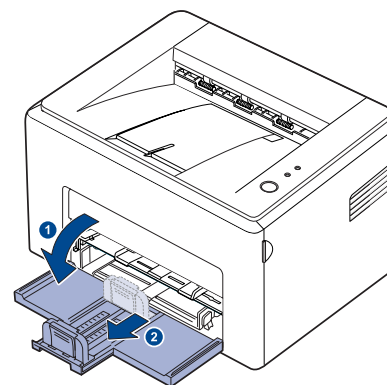



Stampa su materiali di stampa speciali

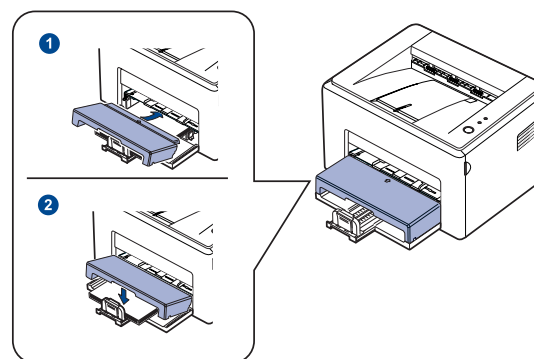
La stampante può contenere formati e tipi di materiale di stampa speciali, quali cartoline, schede e buste. In particolare, è utile per la stampa di pagine singole su carta intestata o colorata.

Alimentazione manuale di materiale di stampa

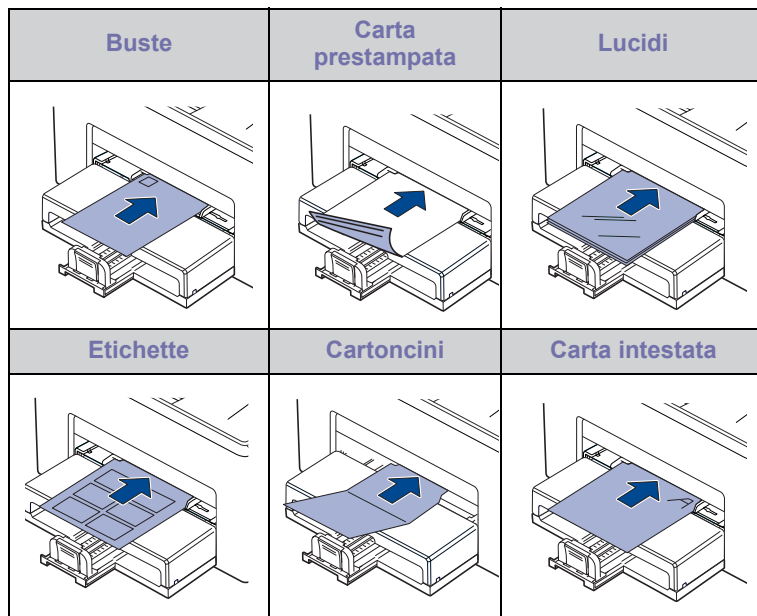
- Caricare solo un formato di supporto di stampa per volta nel vassoio.
 - Per evitare inceppamenti, non aggiungere carta nel vassoio se questa non è esaurita. Ciò vale anche per gli altri tipi di supporti di stampa.
 - Caricare i supporti di stampa con il lato su cui si desidera stampare rivolto verso l'alto e il bordo superiore inserito nel vassoio per primo. Porre i materiali di stampa al centro del vassoio.
 - Per evitare inceppamenti della carta e problemi di qualità di stampa, caricare sempre solo i supporti di stampa specificati. (Vedere "Selezione dei supporti di stampa" a pagina 20.)
 - Stendere qualsiasi piega presente su cartoline, buste ed etichette prima di caricarle nel vassoio della carta.
1. Afferrare il vassoio di ingresso carta e tirarlo verso di sé per aprirlo. Afferrare la guida posteriore ed estrarla per allungare il vassoio.



-  Siccome la stampante è molto leggera, può capitare di spostarla quando la si utilizza; per esempio, durante l'apertura/la chiusura del vassoio o durante l'installazione/la rimozione della cartuccia del toner. Fare attenzione a non spostare la stampante.
2. Posizionare il coperchio antipolvere sul vassoio di alimentazione della carta.
(Per la serie ML-1640, saltare questa fase e passare al punto successivo).



3. Caricare la carta nel vassoio manuale.
(Per la serie ML-1640, caricare la carta nel vassoio di alimentazione della carta.)



- Per la stampa su etichette o cartoncini usando il vassoio manuale, inserire un foglio all volta.
Per una stampa senza problemi, consigliamo di installare prima il vassoio di entrata della carta.

4. Quando si stampa da una applicazione, avviare il menu di stampa.
5. Prima di stampare, aprire la finestra delle proprietà della stampante.
6. Aprire la scheda **Carta**, quindi selezionare il tipo di carta appropriato.

- Se si desidera usare una etichetta, impostare il tipo di carta a **Etichette**.

7. Selezionare **Alimentatore manuale** come origine della carta, quindi premere **OK**.
8. Avviare la stampa dall'applicazione.
9. Premere il pulsante **Annulla** sulla macchina per dare inizio all'alimentazione, quindi la macchina inizia a stampare.

- Se si stampano più pagine, caricare il foglio successivo dopo la stampa della prima pagina e premere il pulsante **Annulla**. Ripetere questo punto per ciascuna pagina da stampare.
- Le impostazioni modificate restano attive solo finché si utilizza l'applicazione corrente.

Impostazione di formato e tipo di carta

Dopo aver caricato la carta nel vassoio, è necessario impostare il tipo e il formato mediante il driver della stampante. Seguire le fasi qui descritte per rendere permanenti le modifiche.

- La seguente procedura è valida per Windows XP. Per gli altri sistemi operativi Windows, fare riferimento alla guida dell'utente di Windows o alla guida in linea.

1. Fare clic sul pulsante **Start** sullo schermo del computer.
2. Selezionare **Stampanti e fax**.
3. Fare clic con il pulsante destro del mouse sull'icona del driver della stampante e selezionare **Preferenze stampa**.
4. Fare clic sulla scheda **Carta** e modificare le impostazioni su **Opzioni carta**.
5. Fare clic su **OK**.

- Se si desidera utilizzare carta di formato speciale, ad es. carta per fatturazione, selezionare l'opzione **Personalizzato** nella scheda **Carta** nelle proprietà della stampante. Vedere la Sezione Software.

Elementi di base per la stampa

Questo capitolo illustra le operazioni di stampa comuni.

Questo capitolo tratta i seguenti argomenti:

- Stampa di un documento
- Annullamento di un lavoro di stampa

Stampa di un documento

Il dispositivo consente di stampare da diverse applicazioni Windows, Macintosh o Linux. I passaggi esatti per stampare un documento possono variare in funzione dell'applicazione utilizzata.

Per informazioni sulla stampa, vedere la *sezione Software*.


Annullamento di un lavoro di stampa

Se il lavoro di stampa è in attesa in una coda di stampa oppure in uno spooler di stampa, come il gruppo Stampanti di Windows, eliminare il lavoro nel modo seguente:

1. Fare clic sul menu **Start** di Windows.
2. Per Windows 2000, selezionare **Impostazioni**, quindi **Stampanti**.
Per Windows XP/2003, selezionare **Stampanti e fax**.
Per Windows Vista, selezionare **Pannello di controllo > Hardware e suoni > Stampanti**.
3. Fare doppio clic sull'icona Samsung ML-2240 Series.
4. Dal menu **Documento**, selezionare **Annulla**.



È possibile accedere a questa finestra anche facendo semplicemente doppio clic sull'icona della stampante nell'angolo inferiore destro del desktop di Windows.

È inoltre possibile annullare il lavoro in corso premendo  **Annulla** nel pannello di controllo.

Manutenzione

Questo capitolo fornisce informazioni per la manutenzione del dispositivo e della cartuccia del toner.


Questo capitolo tratta i seguenti argomenti:

- Pulizia del dispositivo
- Manutenzione della cartuccia
- Sostituzione della cartuccia del toner

 Le illustrazioni relative alla stampante sono basate sulla serie ML-2240. La serie ML-1640 non comprende un vassoio manuale.

Pulizia del dispositivo

Per mantenere nel tempo la qualità di stampa, effettuare le procedure di pulizia descritte di seguito a ogni sostituzione della cartuccia del toner o quando si verificano problemi di qualità di stampa.

-  • La pulizia della superficie del dispositivo con detergenti contenenti alte percentuali di alcol, solventi o altre sostanze aggressive, può scolorire o deformare il rivestimento esterno.
- Se il dispositivo o l'area attorno a esso vengono contaminati dal toner, si consiglia di pulire con un panno inumidito con acqua. Se si utilizza un aspirapolvere, il toner potrebbe disperdersi in aria ed essere pericoloso.

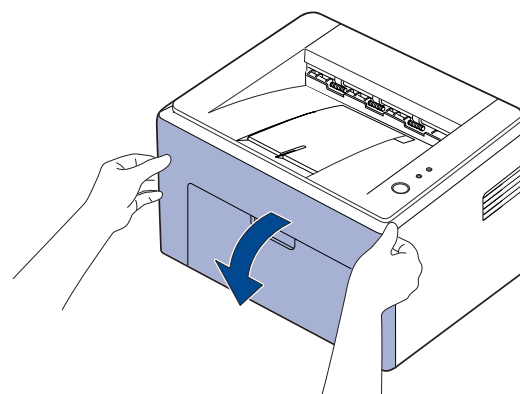
Pulizia esterna


È consigliabile pulire le superfici del dispositivo con un panno morbido, privo di lanugine. È possibile inumidire leggermente il panno con acqua; tuttavia fare attenzione che l'acqua non goccioli sul dispositivo né filtri all'interno.

Pulizia della parte interna

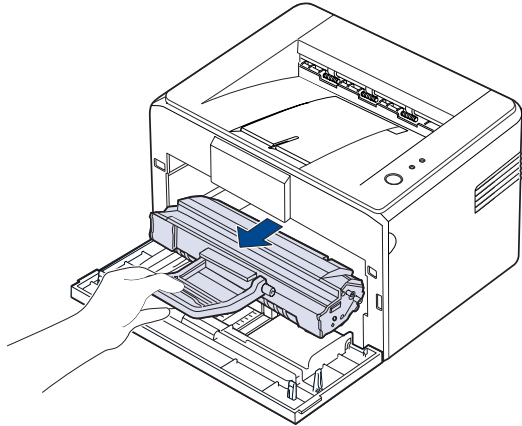
Durante il processo di stampa, all'interno del dispositivo possono accumularsi polvere, toner e frammenti di carta. Tali particelle possono causare problemi di qualità di stampa come, ad esempio, macchie o sbavature di toner. Pulendo la parte interna dell'apparecchio, questi problemi non si verificano o si verificano in misura ridotta.


1. Spegnerla stampante e scollegare il cavo, attendere quindi che la stampante si raffreddi.
2. Aprire il coperchio anteriore.




-  Per l'ML-2240 Series, se è stato installato il coperchio antipolvere, rimuovere tale coperchio prima di aprire il coperchio anteriore.

3. Tirare la cartuccia del toner e rimuoverla dalla stampante.

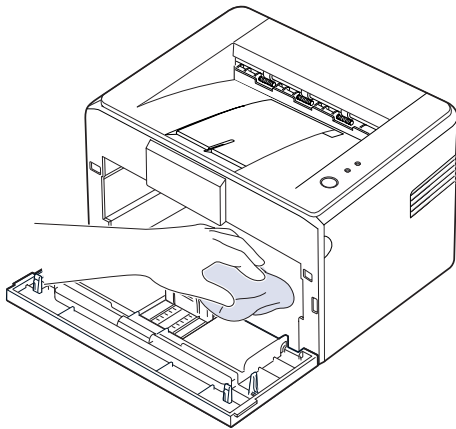



-  Siccome la stampante è molto leggera, può capitare di spostarla quando la si utilizza; per esempio, durante l'apertura/la chiusura del vassoio o durante l'installazione/la rimozione della cartuccia del toner. Fare attenzione a non spostare la stampante.

4. Estrarre il vassoio manuale.

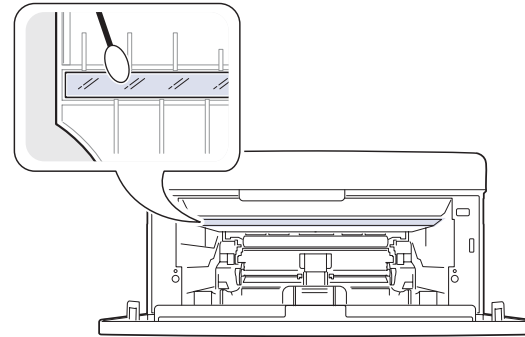
-  La serie ML-1640 non comprende un vassoio manuale, andare al punto 5.

5. Con un panno asciutto e privo di lanugine, rimuovere la polvere e i residui di toner sia dall'area che dall'alloggiamento della cartuccia.




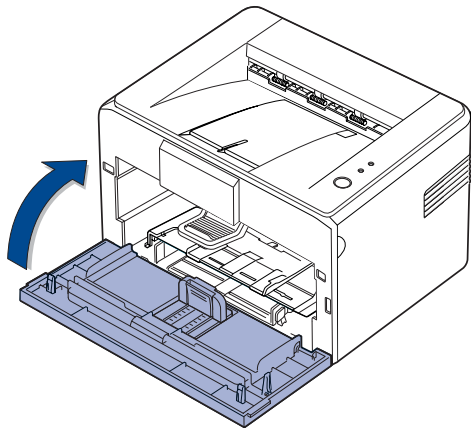
-  Per evitare danni alla cartuccia del toner, non esporla alla luce per periodi di tempo prolungati. Se necessario, coprirla con della carta. Inoltre, non toccare il rullo di trasferimento nero all'interno della stampante.

6. Individuare la striscia di vetro (LSU) nella parte superiore interna dell'alloggiamento della cartuccia e pulire delicatamente il vetro con un bastoncino d'ovatta per osservare se la sporcizia vi lascia residui neri.



7. Dopo aver inserito il vassoio manuale e la cartuccia del toner, chiudere il coperchio. Verificare che il coperchio sia ben chiuso. Se non è chiuso saldamente, durante la stampa potrebbero verificarsi degli errori di stampa.

 Se non è chiuso saldamente, durante la stampa potrebbero verificarsi degli errori di stampa.



8. Collegare il cavo di alimentazione e accendere il dispositivo.

Manutenzione della cartuccia

Conservazione della cartuccia del toner

Per prestazioni ottimali della cartuccia del toner, tenere presenti le seguenti linee guida:

- Non rimuovere la cartuccia del toner dalla confezione finché non è il momento di utilizzarla.
- Non rigenerare la cartuccia del toner. La garanzia dell'apparecchio non copre i danni causati dall'utilizzo di cartucce rigenerate.
- Conservare la cartuccia del toner nello stesso ambiente in cui si trova il dispositivo.
- Per evitare danni alla cartuccia del toner, non esporla alla luce per periodi di tempo prolungati.

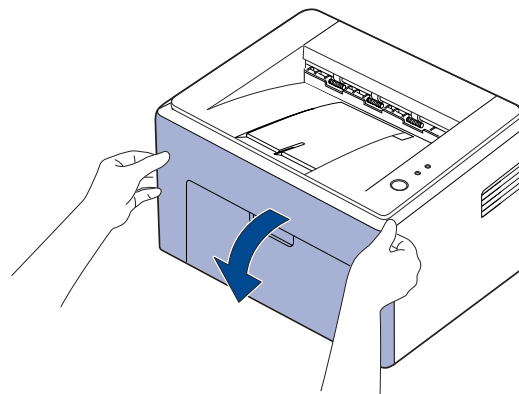
Durata prevista della cartuccia


La durata della cartuccia del toner dipende dalla quantità di toner richiesta da ciascun lavoro di stampa. Il numero effettivo può variare in base alla densità di stampa e il numero delle pagine può essere influenzato dall'ambiente operativo, dall'intervallo di stampa, dal tipo e dal formato dei supporti di stampa. Se si stampano molte immagini, potrebbe essere necessario sostituire più spesso la cartuccia.

Ridistribuzione del toner

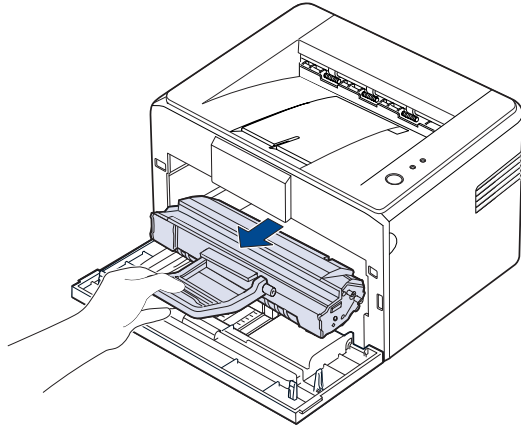
Quando una cartuccia del toner sta per svuotarsi completamente, possono apparire delle aree sbiadite o chiare. È possibile migliorare temporaneamente la qualità di stampa ridistribuendo il toner.

1. Aprire il coperchio anteriore.



 Per l'ML-2240 Series, se è stato installato il coperchio antipolvere, rimuovere tale coperchio prima di aprire il coperchio anteriore.

2. Tirare la cartuccia del toner e rimuoverla dalla stampante.

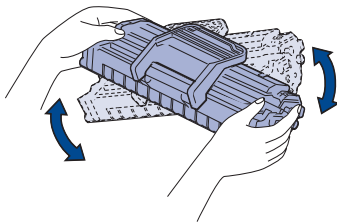


- ⚠ Evitare di introdurre le mani in profondità. L'area del fusore potrebbe essere calda.
- Per evitare danni alla cartuccia del toner, non esporla alla luce per periodi di tempo prolungati.

- ⚠ Non toccare con le mani, né con qualsiasi materiale, la superficie verde (o azzurra) e il tamburo OPC. Per evitare di toccare quest'area, afferrare la cartuccia per la maniglia.
- Fare molta attenzione a non esporre alla luce né la superficie verde (o azzurra) né il tamburo OPC. Ciò potrebbe danneggiare il tamburo OPC. Coprire il tamburo della cartuccia del toner OPC con un foglio di carta per evitare che venga danneggiato dalla luce.
- Non capovolgere la cartuccia del toner.

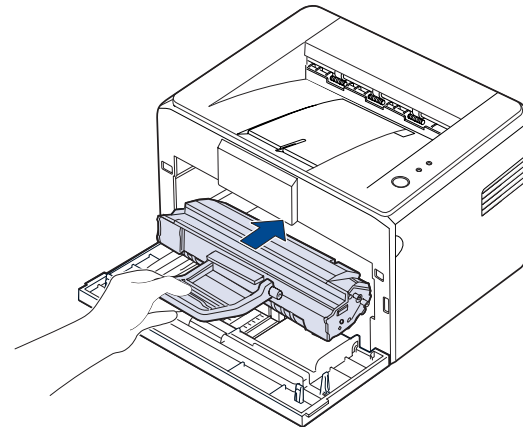
- ✍ Siccome la stampante è molto leggera, può capitare di spostarla quando la si utilizza; per esempio, durante l'apertura/la chiusura del vassoio o durante l'installazione/la rimozione della cartuccia del toner. Fare attenzione a non spostare la stampante.

3. Agitare accuratamente la cartuccia del toner da un lato all'altro per 5 o 6 volte, in modo da ridistribuire il toner.

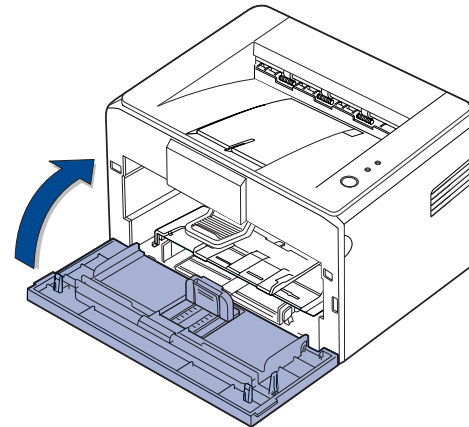


- ✍ Se il toner entra in contatto con gli abiti, asportarlo con un panno asciutto e lavare in acqua fredda. L'acqua calda fissa il toner sui tessuti.

4. Reinscrivere la cartuccia del toner nella stampante. Assicurarsi che la cartuccia toner scatti in posizione.



5. Chiudere il coperchio anteriore. Verificare che il coperchio sia ben chiuso. Se non è chiuso saldamente, durante la stampa potrebbero verificarsi degli errori di stampa.

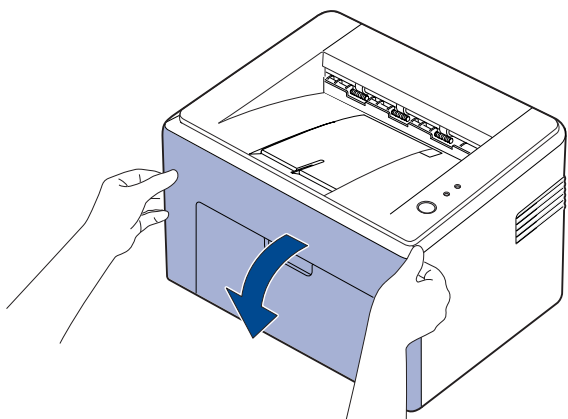



Sostituzione della cartuccia del toner


Quando il LED di toner si accende sul rosso, significa che la cartuccia della stampante è completamente esaurita. Il dispositivo smette di stampare. Oltre a ciò, la Smart Panel finestra del programma Smart Panel appare sul computer chiedendo di sostituire la cartuccia.

A questo punto, è necessario sostituire la cartuccia del toner. Controllare il tipo di cartuccia del toner per il dispositivo. (Vedere "Alimentazione" a pagina 42.)

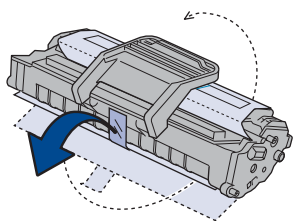
1. Spegnerne il dispositivo e attendere alcuni minuti per consentirne il raffreddamento.
2. Aprire il coperchio anteriore estraendolo verso di sé.




 Per l'ML-2240 Series, se è stato installato il coperchio antipolvere, rimuovere tale coperchio prima di aprire il coperchio anteriore.

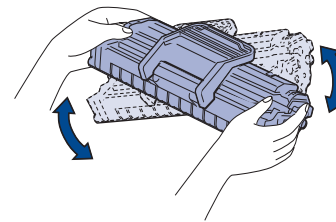
 Siccome la stampante è molto leggera, può capitare di spostarla quando la si utilizza; per esempio, durante l'apertura/la chiusura del vassoio o durante l'installazione/la rimozione della cartuccia del toner. Fare attenzione a non spostare la stampante.


3. Estrarre dalla confezione il toner, e rimuovere la carta protettiva tirando il nastro di fissaggio.




-  Non toccare con le mani, né con qualsiasi materiale, la superficie verde (o azzurra) e il tamburo OPC. Per evitare di toccare quest'area, afferrare la cartuccia per la maniglia.
- Fare molta attenzione a non esporre alla luce né la superficie verde (o azzurra) né il tamburo OPC. Ciò potrebbe danneggiare il tamburo OPC. Coprire il tamburo della cartuccia del toner OPC con un foglio di carta per evitare che venga danneggiato dalla luce.
- Non capovolgere la cartuccia del toner.

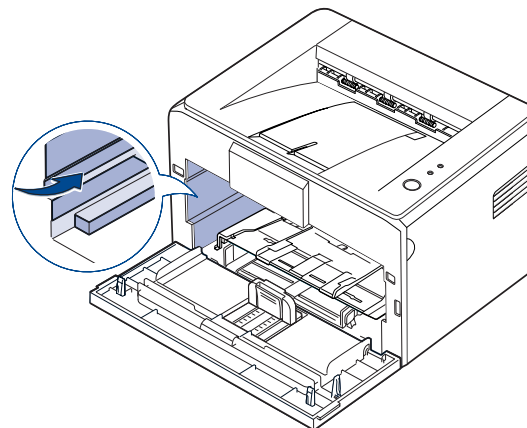
4. Tenendo entrambe le maniglie della cartuccia del toner, scuoterla uniformemente da una parte all'altra per distribuire il toner.



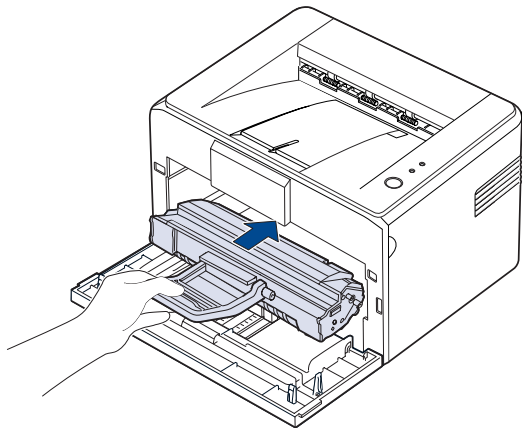
 Se il toner entra in contatto con gli abiti, asportarlo con un panno asciutto e lavare in acqua fredda. L'acqua calda fissa il toner sui tessuti.


-  Per aprire l'imballaggio della cartuccia del toner, non usare oggetti appuntiti, come coltelli o forbici. Si potrebbe danneggiare la superficie della cartuccia del toner.
- Per evitare danni alla cartuccia del toner, non esporla alla luce per più di qualche minuto. Se necessario, coprirla con un pezzo di carta per proteggerla.


5. Individuare gli alloggiamenti delle cartucce all'interno della stampante, uno su ciascun lato.



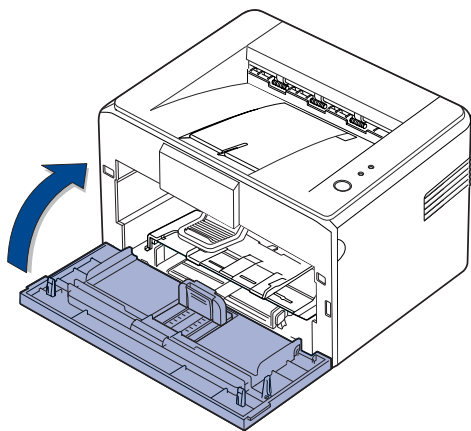
6. Estrarre la maniglia. Inserire la cartuccia nel dispositivo fino a che non scatta in sede.




 Inserire o estrarre la cartuccia del toner con attenzione per non graffiare la stampante.

-  Non toccare con le mani, né con qualsiasi materiale, la superficie verde (o azzurra) e il tamburo OPC. Per evitare di toccare quest'area, afferrare la cartuccia per la maniglia.
- Fare molta attenzione a non esporre alla luce né la superficie verde (o azzurra) né il tamburo OPC. Ciò potrebbe danneggiare il tamburo OPC. Coprire il tamburo della cartuccia del toner OPC con un foglio di carta per evitare che venga danneggiato dalla luce.
- Non capovolgere la cartuccia del toner.

7. Chiudere il coperchio anteriore. Verificare che il coperchio sia ben chiuso. Se non è chiuso saldamente, durante la stampa potrebbero verificarsi errori di stampa.



 La resa media di una nuova cartuccia del toner è di 1.500 pagine standard conformemente allo standard ISO/IEC 19752. (La resa media della cartuccia del toner originale fornita con il dispositivo è di 700 pagine standard.)

Soluzione dei problemi

Questo capitolo fornisce informazioni utili sulle procedure da adottare in caso di errore.

Questo capitolo tratta i seguenti argomenti:

- Suggerimenti per evitare gli inceppamenti della carta
- Eliminazione di inceppamenti carta
- Risoluzione di altri problemi

 Le illustrazioni relative alla stampante sono basate sulla serie ML-2240. La serie ML-1640 non comprende un vassoio manuale.

Suggerimenti per evitare gli inceppamenti della carta


Selezionando i tipi di supporti corretti, è possibile evitare la maggior parte degli inceppamenti della carta. Quando si verifica l'inceppamento della carta, seguire i passaggi riportati a pagina 33.

- Seguire le procedure a pagina 23. Assicurarsi che le guide regolabili siano posizionate correttamente.
- Non sovraccaricare il vassoio. Assicurarsi che il livello della carta sia al di sotto dell'indicatore di capacità massima presente nella parte interna del vassoio.
- Non rimuovere la carta dal vassoio mentre il dispositivo sta stampando.
- Prima di caricare la carta, fletterla, spiegarla a ventaglio e allinearla.
- Non utilizzare carta arricciata, umida o molto piegata.
- Non caricare più tipi di carta nel vassoio.
- Utilizzare solo i supporti di stampa consigliati. (Vedere "Impostazione di formato e tipo di carta" a pagina 25.)
- Assicurarsi che il lato di stampa consigliato dei supporti di stampa sia rivolto verso l'alto nel vassoio.

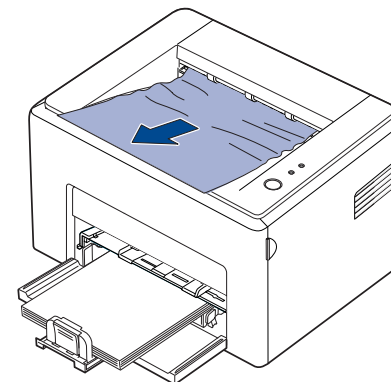
Se si verifica un inceppamento della carta, il LED del pannello di controllo si accende in arancione. Trovare e rimuovere la carta inceppata. Per riprendere la stampa dopo aver rimosso gli inceppamenti carta, è necessario aprire e chiudere il coperchio anteriore.

Eliminazione di inceppamenti carta

Nell'area di uscita della carta

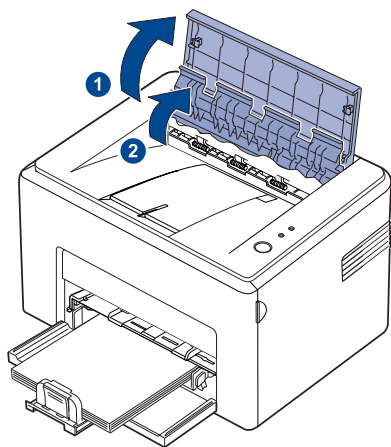
 L'inceppamento della carta in questa area può provocare la presenza di toner ancora in polvere sulla pagina. Se ci si sporca i vestiti con il toner, lavarli in acqua fredda, poiché l'acqua calda fisserebbe il toner nei tessuti.

1. Se la carta si inceppa quando esce sul vassoio di uscita ed una buona parte di essa è visibile, estrarre la carta in modo diretto.



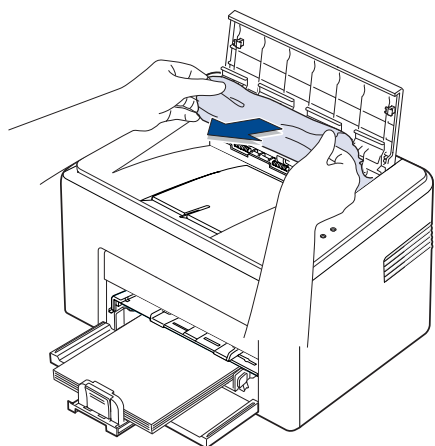
Quando si tira la carta inceppata, se vi è resistenza e la carta non si sposta immediatamente, cessare di tirare. Continuare con il passaggio successivo.

2. Aprire il coperchio superiore e il coperchio interno.

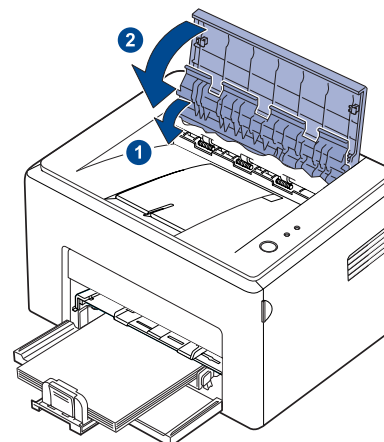


- ⚠ Durante la rimozione della carta inceppata, fare attenzione a non toccare il rullo di alimentazione (posto al di sotto del coperchio interno). È caldo e potrebbe causare bruciature!
- Sia il coperchio superiore che quello interno possono riscaldarsi a causa del rullo di riscaldamento. Attendere che la stampante si sia raffreddata prima di aprire questi coperchio.

3. Allentare la carta, se è inceppata nei rulli di alimentazione. Tirare delicatamente la carta verso l'esterno.



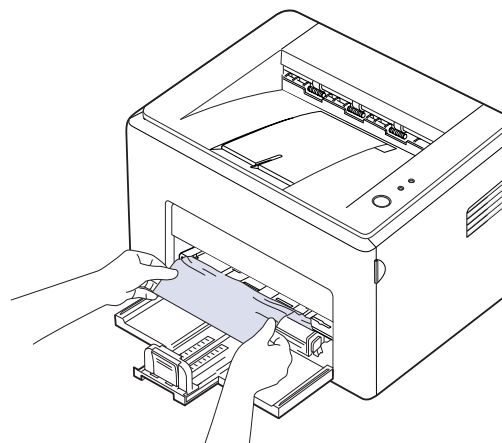
4. Chiudere il coperchio interno e il coperchio superiore. La stampa riprende automaticamente.



- 📄 Le pagine inceppate non vengono ristampate. Tentare di stampare le pagine.

Nell'area di alimentazione della carta

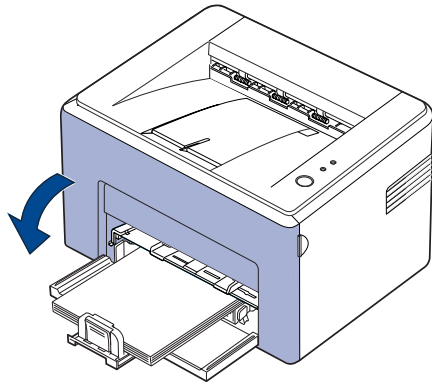
1. Rimuovere l'eventuale carta inceppata tirandola verso l'esterno afferrandola per il bordo visibile dal vassoio. Assicurarsi che tutti i fogli siano correttamente allineati nel vassoio.




2. Aprire e chiudere il coperchio anteriore o superiore per riprendere la stampa del documento dalla pagina inceppata.

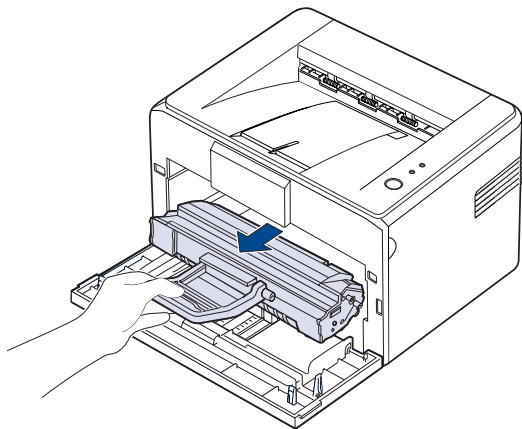
Attorno alla cartuccia del toner


1. Aprire il coperchio anteriore.



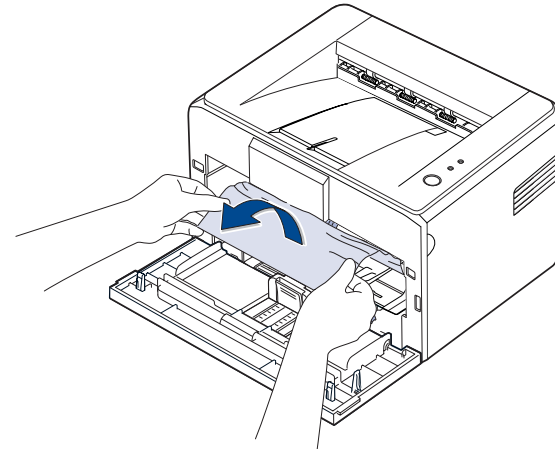
 Per l'ML-2240 Series, se è stato installato il coperchio antipolvere, rimuovere tale coperchio prima di aprire il coperchio anteriore.

2. Tirare la cartuccia del toner e rimuoverla dalla stampante.



-  Non toccare con le mani, né con qualsiasi materiale, la superficie verde (o azzurra) e il tamburo OPC. Per evitare di toccare quest'area, afferrare la cartuccia per la maniglia.
- Fare molta attenzione a non esporre alla luce né la superficie verde (o azzurra) né il tamburo OPC. Ciò potrebbe danneggiare il tamburo OPC. Coprire il tamburo della cartuccia del toner OPC con un foglio di carta per evitare che venga danneggiato dalla luce.
- Non capovolgere la cartuccia del toner.

3. Tirare delicatamente la carta verso di sé.



4. Controllare che non vi sia altra carta nella stampante.
5. Inserire nuovamente la cartuccia di toner e chiudere il coperchio frontale. La stampante riprende la stampa del documento dalle pagine inceppate.

Risoluzione di altri problemi

Nella seguente tabella sono elencate alcune delle condizioni che potrebbero verificarsi e le soluzioni suggerite. Seguire tali soluzioni finché il problema non verrà risolto. Se il problema persiste, chiamare l'assistenza.

Alimentazione della carta


CONDIZIONE	SOLUZIONI SUGGERITE
La carta si inceppa durante la stampa.	Rimuovere la carta inceppata. Vedere pagina 33.
I fogli di carta aderiscono l'uno all'altro.	<ul style="list-style-type: none">• Assicurarsi che non ci sia troppa carta nel vassoio. Il vassoio può contenere fino a 150 fogli; il numero di fogli effettivo può variare a seconda dello spessore.• Assicurarsi di utilizzare il tipo di carta corretto. Vedere pagina 25.• Rimuovere la carta dal vassoio e fletterla o spiegarla a ventaglio.• La presenza di umidità può far sì che alcuni fogli di carta aderiscano l'uno all'altro.
Alcuni fogli non vengono prelevati.	<ul style="list-style-type: none">• È possibile che nel vassoio siano impilati tipi di carta diversi. Caricare carta di un unico tipo, formato e peso.• Se l'inceppamento della carta è stato provocato da più fogli, rimuovere la carta inceppata. Vedere pagina 33.

CONDIZIONE	SOLUZIONI SUGGERITE
I fogli non vengono alimentati nel dispositivo.	<ul style="list-style-type: none"> • Rimuovere qualsiasi ostacolo dalla parte interna del dispositivo. • La carta non è stata caricata correttamente. Rimuovere la carta dal vassoio e ricaricarla correttamente. • Il vassoio contiene troppa carta. Rimuovere la carta in eccesso dal vassoio. • La carta è troppo spessa. Utilizzare solo carta conforme alle specifiche previste per questo dispositivo. Vedere pagina 20.
La carta continua a incepparsi.	<ul style="list-style-type: none"> • Il vassoio contiene troppa carta. Rimuovere la carta in eccesso dal vassoio. Se si sta stampando su materiali speciali, caricare un solo formato di supporti di stampa per volta nel vassoio. • Il tipo di carta utilizzato non è corretto. Utilizzare solo carta conforme alle specifiche previste per questo dispositivo. Vedere pagina 21. • Potrebbero esservi dei residui all'interno del dispositivo. Aprire il coperchio anteriore e rimuovere eventuali residui.
Le buste si inclinano o non vengono alimentate correttamente.	Assicurarsi che le guide della carta siano a contatto con entrambi i lati delle buste.

Problemi di stampa

CONDIZIONE	CAUSA POSSIBILE	SOLUZIONI SUGGERITE
Il dispositivo non stampa.	Il dispositivo non è alimentato.	Controllare i collegamenti del cavo di alimentazione. Controllare l'interruttore e l'alimentazione.
	Il dispositivo non è selezionato come stampante predefinita.	Selezionare Samsung ML-2240 Series come stampante predefinita in Windows.
	<ul style="list-style-type: none"> • Assicurarsi che nell'apparecchio non sussistano le seguenti condizioni: • Il coperchio anteriore non è chiuso. Chiudere il coperchio. • La carta è inceppata. Rimuovere la carta inceppata. Vedere pagina 33. • Non è caricata carta. Caricare la carta. Vedere pagina 23. • La cartuccia del toner non è installata. Installare la cartuccia del toner. • Se si verifica un errore di sistema, rivolgersi all'assistenza tecnica. 	
	Il cavo fra il computer e il dispositivo non è collegato correttamente.	Scollegare il cavo della stampante e ricollegarlo.
	Il cavo fra il computer e il dispositivo è difettoso.	Se possibile, collegare il cavo a un altro computer che funzioni correttamente e stampare un lavoro. È anche possibile provare a utilizzare un altro cavo della stampante.
	L'impostazione della porta non è corretta.	Controllare le impostazioni della stampante di Windows per assicurarsi che il lavoro di stampa venga inviato alla porta corretta. Se il computer ha più di una porta, assicurarsi che il dispositivo sia collegato alla porta corretta.
	Il dispositivo potrebbe essere configurato in modo non corretto.	Controllare le proprietà della stampante per verificare che tutte le impostazioni di stampa siano corrette.
	Il driver della stampante potrebbe essere installato in modo non corretto.	Riparare il software della stampante. Vedere la <i>Sezione Software</i> .
Il dispositivo non funziona correttamente.	Controllare lo stato dei LED sul pannello di controllo per stabilire se l'apparecchio indica un errore di sistema.	

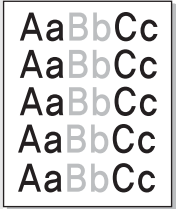
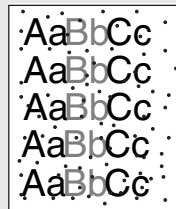
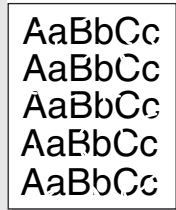
CONDIZIONE	CAUSA POSSIBILE	SOLUZIONI SUGGERITE
Il dispositivo non stampa su carta di formato speciale, ad es. carta per fatturazione.	Il formato della carta e le impostazioni relative non corrispondono.	Impostare il formato carta corretto nell'opzione Personalizzato nelle proprietà della stampante. Vedere la Sezione Software.
Il dispositivo seleziona i materiali di stampa dall'origine sbagliata.	La selezione dell'alimentazione nella finestra delle proprietà della stampante potrebbe non essere corretta.	Per molte applicazioni software, la selezione dell'alimentazione si trova sotto la scheda Carta all'interno delle proprietà della stampante. Selezionare l'origine corretta. Vedere la schermata della guida del driver della stampante.
Il lavoro di stampa è eccessivamente lento.	Il lavoro di stampa potrebbe essere molto complesso.	Ridurre la complessità della pagina o modificare le impostazioni della qualità di stampa.
Metà della pagina rimane vuota.	L'orientamento della pagina potrebbe non essere corretto.	Modificare l'orientamento della pagina nell'applicazione. Vedere la schermata della guida del driver della stampante.
	Il formato della carta e le impostazioni relative non corrispondono.	Assicurarsi che il formato della carta nelle impostazioni del driver della stampante corrisponda a quello nel vassoio. Oppure assicurarsi che il formato della carta specificato nelle impostazioni del driver della stampante corrisponda alla carta selezionata nelle impostazioni dell'applicazione utilizzata.

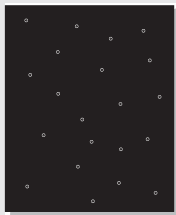
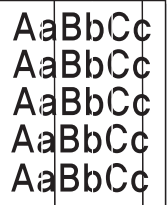
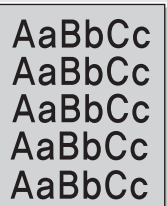
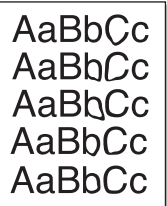
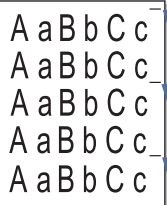
CONDIZIONE	CAUSA POSSIBILE	SOLUZIONI SUGGERITE
Il dispositivo stampa, ma il testo è sbagliato, incomprensibile o incompleto.	Il cavo della stampante è allentato o difettoso.	Scollare il cavo della stampante e ricollegarlo. Provare con un lavoro di stampa che è già stato stampato con esito positivo. Se possibile, collegare il cavo e il dispositivo a un altro computer e stampare un lavoro del cui funzionamento si è certi. Provare a utilizzare un nuovo cavo della stampante.
	È stato selezionato il driver della stampante sbagliato.	Controllare nell'applicazione il menu di selezione della stampante per assicurarsi di avere selezionato il dispositivo corretto.
	L'applicazione software non funziona correttamente.	Provare a stampare un lavoro da un'altra applicazione.
	Il sistema operativo non funziona correttamente.	Uscire da Windows e riavviare il computer. Spegnerlo e riaccendere il dispositivo.
Le pagine vengono stampate, ma sono vuote.	La cartuccia del toner è difettosa o il toner è esaurito.	Ridistribuire il toner, se necessario. Vedere pagina 29. Se necessario, sostituire la cartuccia del toner.
	Il file potrebbe contenere pagine vuote.	Controllare il file per assicurarsi che non contenga pagine vuote.
	Alcuni componenti, come il controller o la scheda, potrebbero essere difettosi.	Rivolgersi all'assistenza tecnica.
La stampante non stampa correttamente i file PDF. Mancano alcune parti della grafica, del testo o delle illustrazioni.	Incompatibilità tra il file PDF e i prodotti Acrobat.	Stampando il file PDF come immagine, questo problema potrebbe risolversi. Attivare Print As Image dalle opzioni di stampa di Acrobat.  La stampa di un file PDF come immagine richiederà un tempo maggiore.
Il dispositivo emette uno strano odore durante l'utilizzo iniziale.	L'olio utilizzato per proteggere il fusore sta evaporando.	Si tratta di un problema temporaneo.

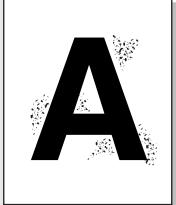
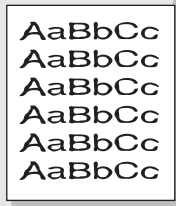

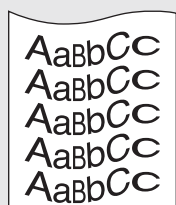
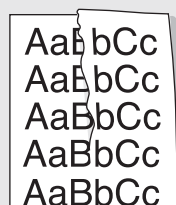
CONDIZIONE	CAUSA POSSIBILE	SOLUZIONI SUGGERITE
La qualità di stampa delle fotografie non è buona. Le immagini non sono nitide.	La risoluzione della fotografia è molto bassa.	Ridurre il formato della foto. Se si aumenta il formato della fotografia nell'applicazione, la risoluzione si riduce.
Prima della stampa, la macchina emette vapore vicino al vassoio di uscita.	L'uso di carta umida può provocare l'emissione di vapore durante la stampa.	Ciò non costituisce un problema. Continuare la stampa.

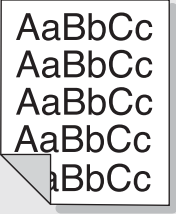
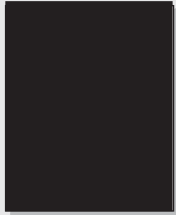
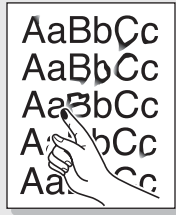

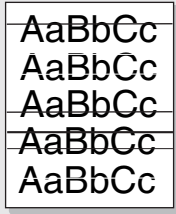
Problemi di qualità di stampa

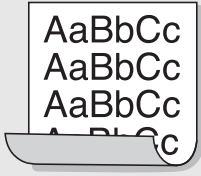
Se le parti interne del dispositivo sono sporche o se la carta è stata caricata in modo non corretto, si potrebbe notare una riduzione della qualità di stampa. Per risolvere il problema, consultare la tabella seguente.

CONDIZIONE	SOLUZIONI SUGGERITE
Stampa chiara o sbiadita 	<p>Se la stampa contiene strisce verticali bianche o aree sbiadite:</p> <ul style="list-style-type: none"> • Il toner sta per esaurirsi. È possibile estendere temporaneamente la durata della cartuccia del toner. Vedere pagina 31. Se la qualità di stampa non migliora, installare una nuova cartuccia del toner. • È possibile che la carta non sia conforme alle specifiche; ad esempio, è troppo umida o troppo ruvida. Vedere pagina 20. • Se l'intera pagina è chiara, l'impostazione della risoluzione di stampa è troppo bassa. Regolare la risoluzione di stampa. Consultare la guida del driver della stampante. • Una combinazione di aree sbiadite o macchiate potrebbe indicare che la cartuccia del toner deve essere pulita. • La superficie della parte LSU all'interno del dispositivo potrebbe essere sporca. Pulire l'LSU aprendo e chiudendo il coperchio anteriore più volte e, se il problema si verifica ancora, contattare un tecnico di assistenza.
Macchie di toner 	<ul style="list-style-type: none"> • È possibile che la carta non sia conforme alle specifiche; ad esempio, è troppo umida o troppo ruvida. Vedere pagina 20. • Il percorso della carta potrebbe essere sporco. Vedere "Pulizia della parte interna" a pagina 27.
Mancanza di toner 	<p>Se la pagina presenta aree sbiadite, generalmente tondeggianti, in ordine casuale:</p> <ul style="list-style-type: none"> • È possibile che sia stato caricato un foglio di carta difettoso. Provare a ristampare il lavoro. • Il contenuto di umidità della carta non è uniforme oppure la carta presenta macchie di umidità sulla superficie. Provare a stampare su una carta di marca diversa. Vedere pagina 20. • L'intera risma è difettosa. I processi di produzione possono fare sì che alcune aree rifiutino il toner. Provare con un tipo o una marca di carta diversi. • Cambiare l'opzione della stampante e riprovare. Passare alle proprietà della stampante, fare clic sulla scheda Carta e impostare il tipo su Carta spessa. Per ulteriori dettagli, fare riferimento alla <i>Sezione Software</i>. <p>Se questi accorgimenti non consentono di risolvere il problema riscontrato, rivolgersi all'assistenza tecnica.</p>

CONDIZIONE	SOLUZIONI SUGGERITE
Punti bianchi 	<p>Punti bianchi vengono stampati sulla pagina:</p> <ul style="list-style-type: none"> La carta è troppo ruvida e molta sporcizia è caduta all'interno del dispositivo, così la cinghia di trasferimento potrebbe essere sporca. Pulire l'interno del dispositivo. Rivolgersi all'assistenza tecnica. Il percorso della carta potrebbe essere sporco. Rivolgersi all'assistenza tecnica.
Linee verticali 	<p>Se nella pagina vengono stampate strisce bianche verticali:</p> <ul style="list-style-type: none"> La superficie della parte LSU all'interno del dispositivo potrebbe essere sporca. Pulire l'LSU aprendo e chiudendo il coperchio anteriore più volte e, se il problema si verifica ancora, contattare un tecnico di assistenza.
Sfondo in bianco e nero 	<p>Se la quantità di ombreggiatura di sfondo diventa inaccettabile:</p> <ul style="list-style-type: none"> Utilizzare carta di peso minore. Vedere pagina 20. Controllare l'ambiente in cui viene utilizzato il dispositivo: condizioni molto secche (bassa umidità) o ad alta umidità (superiori all'80% di umidità relativa) possono far aumentare la quantità di ombreggiatura di sfondo. Rimuovere la vecchia cartuccia del toner e installarne una nuova. Vedere pagina 31.
Sbavature di toner 	<ul style="list-style-type: none"> Pulire l'interno del dispositivo. Vedere pagina 27. Controllare il tipo e la qualità della carta. Vedere pagina 20. Rimuovere la cartuccia del toner e installarne una nuova. Vedere pagina 31.
Difetti verticali ripetuti 	<p>Se sul lato stampato della pagina vi sono segni ripetuti a intervalli regolari:</p> <ul style="list-style-type: none"> La cartuccia del toner potrebbe essere danneggiata. Se sulla pagina appare un segno ripetitivo, stampare più volte un foglio di pulizia per pulire la cartuccia. Dopo la stampa, se si continua ad avere problemi, installare una nuova cartuccia del toner. Vedere pagina 31. Su alcuni componenti del dispositivo potrebbe essersi depositato del toner. Se il difetto si presenta sul retro della pagina, il problema dovrebbe risolversi da solo dopo alcune pagine. Il gruppo fusore potrebbe essere danneggiato. Rivolgersi all'assistenza tecnica.


CONDIZIONE	SOLUZIONI SUGGERITE
Sfondo stampato male 	<p>Uno sfondo stampato male è la conseguenza di residui di toner distribuiti sulla pagina stampata.</p> <ul style="list-style-type: none"> La carta potrebbe essere troppo umida. Provare a stampare con un diverso lotto di carta. Non aprire le confezioni di carta finché non è necessario, in modo che la carta non assorba troppa umidità. Se il problema si presenta su buste, cambiare il layout di stampa per evitare di stampare su aree che presentano giunture sovrapposte a tergo. La stampa su giunture può causare problemi. Se questo problema interessa l'intera superficie di una pagina stampata, regolare la risoluzione di stampa dall'applicazione software o dalla finestra delle proprietà della stampante.
Caratteri stampati male 	<ul style="list-style-type: none"> Se i caratteri non vengono stampati correttamente, producendo immagini vuote, la risma di carta potrebbe essere troppo liscia. Provare a stampare su una carta diversa. Vedere pagina 20.
Pagina inclinata 	<ul style="list-style-type: none"> Assicurarsi che la carta sia caricata correttamente. Controllare il tipo e la qualità della carta. Vedere pagina 20. Assicurarsi che la carta o altro materiale sia caricato correttamente e che le guide non siano troppo strette o troppo larghe rispetto alla risma.
Arricciature o onde 	<ul style="list-style-type: none"> Assicurarsi che la carta sia caricata correttamente. Controllare il tipo e la qualità della carta. Le alte temperature e l'umidità possono fare arricciare la carta. Vedere pagina 20. Capovolgere la risma di carta nel vassoio. Provare anche a ruotare la carta di 180° nel vassoio.
Pieghe o grinze 	<ul style="list-style-type: none"> Assicurarsi che la carta sia caricata correttamente. Controllare il tipo e la qualità della carta. Vedere pagina 20. Capovolgere la risma di carta nel vassoio. Provare anche a ruotare la carta di 180° nel vassoio.

CONDIZIONE	SOLUZIONI SUGGERITE
<p>Il retro dei fogli stampati è sporco</p> 	<ul style="list-style-type: none"> Controllare la presenza di perdite di toner. Pulire l'interno del dispositivo. Vedere pagina 27.
<p>Pagine nere</p> 	<ul style="list-style-type: none"> La cartuccia del toner potrebbe non essere installata correttamente. Rimuovere la cartuccia, quindi reinserirla. La cartuccia del toner potrebbe essere difettosa e potrebbe essere necessario sostituirla. Rimuovere la cartuccia del toner e installarne una nuova. Vedere pagina 31. Potrebbe essere necessario riparare il dispositivo. Rivolgersi all'assistenza tecnica.
<p>Spargimenti di toner</p> 	<ul style="list-style-type: none"> Pulire l'interno del dispositivo. Vedere pagina 27. Controllare il tipo e la qualità della carta. Vedere pagina 20. Rimuovere la cartuccia del toner e installarne una nuova. Vedere pagina 31. Se il problema persiste, potrebbe essere necessario riparare il dispositivo. Rivolgersi all'assistenza tecnica.
<p>Vuoti nei caratteri</p> 	<p>I vuoti nei caratteri sono aree bianche all'interno dei caratteri che invece dovrebbero essere nere:</p> <ul style="list-style-type: none"> Se si stanno utilizzando i lucidi, provare a stampare su un altro tipo di lucidi. A causa della composizione dei lucidi, alcuni vuoti nei caratteri rientrano nella norma. È possibile che si stia stampando sul lato sbagliato della carta. Rimuovere la carta a capovolgerla. La carta potrebbe non soddisfare le specifiche. Vedere pagina 20.
<p>Strisce orizzontali</p> 	<p>Se vengono stampate strisce nere o macchie allineate orizzontalmente:</p> <ul style="list-style-type: none"> La cartuccia del toner potrebbe non essere installata correttamente. Rimuovere la cartuccia, quindi reinserirla. La cartuccia del toner potrebbe essere difettosa. Rimuovere la cartuccia del toner e installarne una nuova. Vedere pagina 31. Se il problema persiste, potrebbe essere necessario riparare il dispositivo. Rivolgersi all'assistenza tecnica.

CONDIZIONE	SOLUZIONI SUGGERITE
<p>Pieghe</p> 	<p>Se la carta stampata è arricciata oppure non viene alimentata nel dispositivo:</p> <ul style="list-style-type: none"> Capovolgere la risma di carta nel vassoio. Provare anche a ruotare la carta di 180° nel vassoio. Cambiare l'opzione della stampante e riprovare. Passare alle proprietà della stampante, fare clic sulla scheda Carta e impostare il tipo su Carta sottile. Per ulteriori dettagli, fare riferimento alla <i>Sezione Software</i>.
<p>Un'immagine sconosciuta viene stampata ripetutamente su alcuni fogli, oppure sono presenti tracce di toner non fissato, caratteri poco leggibili o tracce di sporco.</p>	<p>La stampante viene probabilmente utilizzata a un'altitudine di 1.000 metri o più. L'altitudine elevata può influenzare la qualità di stampa, determinando ad esempio tracce di toner o immagini poco leggibili. È possibile impostare questa opzione tramite la scheda Carta o Stampante nelle proprietà del driver della stampante.</p>


Problemi comuni di Windows

CONDIZIONE	SOLUZIONI SUGGERITE
<p>Durante l'installazione viene visualizzato il messaggio "File in uso".</p>	<p>Chiudere tutte le applicazioni software. Rimuovere tutte le applicazioni software dal Gruppo di Avvio, quindi riavviare Windows. Reinstallare il driver della stampante.</p>
<p>Viene visualizzato il messaggio "Errore di protezione generale", "Eccezione OE", "Spool32" oppure "Operazione non valida".</p>	<p>Chiudere tutte le applicazioni, riavviare Windows e provare nuovamente a stampare.</p>
<p>Viene visualizzato il messaggio "Errore di stampa" o "Errore di timeout della stampante".</p>	<p>Questi messaggi potrebbero venire visualizzati durante la stampa. Attendere finché il dispositivo non termina la stampa. Se il messaggio viene visualizzato nella modalità Pronta oppure al termine della stampa, controllare il collegamento e/o se si è verificato un errore.</p>


 Per ulteriori informazioni sui messaggi di errore di Windows, fare riferimento alla documentazione Microsoft Windows in dotazione con il computer.


Problemi comuni di Linux

CONDIZIONE	SOLUZIONI SUGGERITE
Il dispositivo non stampa.	<ul style="list-style-type: none"> Controllare che nel sistema sia installato il driver della stampante. Aprire Unified Driver Configurator e passare alla scheda Printers nella finestra Printers configuration per visualizzare l'elenco delle stampanti disponibili. Assicurarsi che nell'elenco sia visualizzato il proprio dispositivo. Se il dispositivo non è presente nell'elenco, utilizzare la procedura guidata Add new printer per impostarlo. Assicurarsi che la stampante sia accesa. Aprire Printers configuration e selezionare il proprio dispositivo dall'elenco delle stampanti. Esaminare la descrizione nel riquadro Selected printer. Se lo stato contiene la stringa "(stopped)", premere il pulsante Start. A questo punto, la stampante dovrebbe riprendere a funzionare normalmente. Lo stato "stopped" potrebbe attivarsi quando si verificano alcuni problemi di stampa. Controllare se l'applicazione dispone di una speciale opzione di stampa, come "-oraw". Se l'opzione "-oraw" è specificata nel parametro della riga di comando, rimuoverla per stampare correttamente. Per Gimp front-end, selezionare "print" -> "Setup printer" e modificare il parametro della riga di comando nell'opzione di comando.
Il dispositivo non stampa pagine intere, ma solo mezza pagina.	Il problema è stato risolto in AFPL Ghostscript v. 8.52 o precedente. Per risolvere questo problema, scaricare l'ultima versione di AFPL Ghostscript dal sito http://sourceforge.net/projects/ghostscript/ e installarla.
Durante la stampa di un documento viene visualizzato l'errore "Unable to open mfp port device file!".	Evitare di modificare i parametri del lavoro di stampa (ad esempio tramite LPR GUI) quando è in corso un lavoro di stampa. Versioni note del server CUPS interrompono il lavoro di stampa ogni volta che vengono modificate le opzioni di stampa e poi tentano di riavviare il lavoro dall'inizio. Poiché Unified Linux Driver blocca la porta MFP durante la stampa, l'arresto improvviso del driver lascia la porta bloccata e quindi non disponibile per i lavori di stampa successivi. In questo caso, provare a rilasciare la porta MFP.

 Per ulteriori informazioni sui messaggi di errore di Linux, fare riferimento alla guida dell'utente di Linux in dotazione con il computer.

Problemi comuni di Macintosh

CONDIZIONE	SOLUZIONI SUGGERITE
La stampante non stampa correttamente i file PDF. Mancano alcune parti della grafica, del testo o delle illustrazioni.	<p>Incompatibilità tra il file PDF e i prodotti Acrobat: Stampando il file PDF come immagine, questo problema potrebbe risolversi. Attivare Print As Image dalle opzioni di stampa di Acrobat.</p> <p> La stampa di un file PDF come immagine richiederà un tempo maggiore.</p>
Il documento è stato stampato, ma il lavoro di stampa non è scomparso dallo spooler in Mac OS 10.3.2.	Aggiornare Mac OS a OS 10.3.3. o superiore.
Alcune lettere non vengono visualizzate normalmente durante la stampa della copertina.	Il problema è sorto poiché Mac OS non può creare il font durante la stampa della copertina. L'alfabeto inglese e i numeri sono visualizzati normalmente nella copertina.

 Per ulteriori informazioni sui messaggi di errore di Mac OS, fare riferimento alla guida dell'utente di Mac OS in dotazione con il computer.

Ordine di materiali di consumo e accessori

Questo capitolo fornisce informazioni sull'acquisto di cartucce e accessori disponibili per il dispositivo.

Questo capitolo tratta i seguenti argomenti:

- Alimentazione
- Parti sostituibili
- Modalità d'acquisto

 Le parti o funzioni opzionali possono variare da un paese all'altro. Contattare il rivenditore per sapere se la parte desiderata è disponibile nel proprio paese.


Alimentazione

Quando il toner si esaurisce, è possibile ordinare i seguenti tipi di cartucce del toner per il dispositivo:

TIPO	RESA (MEDIA)	NUMERO DI CATALOGO
Unità toner ^a a resa standard	Resa media della cartuccia: 1.500 pagine standard	MLT-D108S (nero) Area geografica A^b MLT-D1082S (nero)

a. Valore di resa dichiarato conformemente allo standard ISO/IEC 19752.

b. **Area geografica A:** Albania, Austria, Belgio, Bosnia, Bulgaria, Croazia, Cipro, Repubblica Ceca, Danimarca, Finlandia, Francia, Germania, Grecia, Ungheria, Italia, Macedonia, Olanda, Norvegia, Polonia, Portogallo, Romania, Serbia, Slovacchia, Slovenia, Spagna, Svezia, Svizzera, Regno Unito.

 Quando si acquistano una nuova cartuccia del toner o dei materiali di consumo, è necessario acquistarli nello stesso paese in cui è stato acquistato il dispositivo.

In caso contrario, la cartuccia del toner o i materiali di consumo saranno incompatibili con il dispositivo in quanto la loro configurazione varia a seconda del paese.

Parti sostituibili

Per evitare problemi relativi alla qualità di stampa e all'alimentazione della carta provocati dall'usura delle parti e per mantenere il dispositivo in ottime condizioni di funzionamento, è necessario sostituire le seguenti parti dopo il numero di pagine specificato o quando la durata di ogni elemento è terminata.

ELEMENTO	RESA (MEDIA)
Rullo di presa	Circa 50.000 pagine
Unità fusore	Circa 50.000 pagine
Rullo di trasferimento	Circa 50.000 pagine

Si consiglia di fare eseguire queste operazioni di manutenzione dal servizio di assistenza o dal rivenditore autorizzato presso il quale è stato acquistato il dispositivo. La garanzia non copre la sostituzione delle parti sostituibili al raggiungimento della loro durata massima.

Modalità d'acquisto

Per ordinare materiali di consumo o accessori autorizzati da Samsung, contattare il concessionario Samsung o il rivenditore locale presso il quale è stato acquistato il dispositivo o visitare il sito Web www.samsung.com/supplies selezionare il proprio paese per ottenere informazioni su come contattare l'assistenza tecnica.

Specifiche

Questo capitolo illustra le specifiche e numerose funzioni relative al dispositivo.

Questo capitolo tratta i seguenti argomenti:

- Specifiche relative alla serie ML-1640
- Specifiche relative alla serie ML-2240

Specifiche relative alla serie ML-1640

ELEMENTO	DESCRIZIONE
Metodo di stampa	Stampa con raggio laser
Velocità di stampa ^a	Fino a 16 ppm (formato A4), 17 ppm (formato Letter)
Tempo stampa prima pagina	<ul style="list-style-type: none">• Da pronto: Meno di 10 secondi• Da avvio a freddo: Meno di 36 secondi
Risoluzione di stampa	Max. stampa effettiva 1.200 x 600 dpi
Linguaggio della stampante	SPL
Compatibilità sistema operativo ^b	<ul style="list-style-type: none">• Windows: 2000/XP/2003/Vista• Linux: RedHat 8.0~9.0, Mandrake 9.2~10.1, SuSE 8.2~9.2, Fedora Core 1~4• Macintosh: Mac OS 10,3~10,5
Interfaccia	Velocità massima USB 2,0
Capacità di caricamento carta	Vassoio: 150 fogli di carta normale, 75 g/m ² Per ulteriori informazioni sulla capacità di caricamento della carta, vedere a pagina 21.
Capacità di uscita carta	Facciata in basso: 50 fogli da 75 g/m ²
Tensione nominale	AC 110 - 127 V oppure AC 220 - 240 V Per informazioni sui valori esatti di tensione, frequenza (hertz) e corrente, vedere la targhetta sul dispositivo.
Assorbimento	<ul style="list-style-type: none">• Modalità operativa media: Meno di 300 W• Modalità Pronta: Meno di 70 W• Modalità di attesa: Meno di 6 W• Spento: 0 W
Livello di rumorosità ^c	<ul style="list-style-type: none">• Modalità Pronta: Meno di 26 dBA• Modalità di stampa: Meno di 50 dBA
Tempo predefinito per passare alla modalità risparmio energia	5 minuti

ELEMENTO	DESCRIZIONE
Tempo di riscaldamento	Meno di 35 secondi
Ambiente operativo	Temperatura: da 10 a 32,5 °C Umidità: 20 - 80% di umidità relativa
Durata della cartuccia del toner ^d	Resa media della cartuccia: 1.500 pagine standard (Fornito con una cartuccia del toner da 700 pagine.)
Dimensioni esterne (L x P x A)	350.5 x 298.5 x 212 mm
Peso (incluse le parti di consumo)	5.66 kg
Peso dell'imballaggio	Carta: 1kg Plastica: 0.19 kg
Produttività	Fino a 5.000 pagine
Temperatura di fusione	180 °C

- a. Viene influenzata dal sistema operativo in uso, dalle prestazioni del computer, dal software applicativo, dal metodo di collegamento, dal tipo e dal formato del supporto e dalla complessità del lavoro.
- b. Visitare il sito www.samsungprinter.com per scaricare la versione più recente del software.
- c. Livello di pressione audio, ISO 7779
- d. Resa dichiarata in conformità con ISO/IEC 19752. Il numero di pagine può essere influenzato dall'ambiente operativo, dall'intervallo di stampa, dal tipo e dal formato del supporto.


Specifiche relative alla serie ML-2240

ELEMENTO	DESCRIZIONE
Metodo di stampa	Stampa con raggio laser
Velocità di stampa^a	Fino a 22 ppm (A4), 23 ppm (Lettera)
Tempo stampa prima pagina	<ul style="list-style-type: none"> Da pronto: Meno di 10 secondi Da avvio a freddo: Meno di 19 secondi
Risoluzione di stampa	Max. stampa effettiva 1.200 x 600 dpi
Linguaggio della stampante	SPL
Compatibilità sistema operativo^b	<ul style="list-style-type: none"> Windows: 2000/XP/2003/Vista Linux: RedHat 8.0~9.0, Mandrake 9.2~10.1, SuSE 8.2~9.2, Fedora Core 1~4 Macintosh: Mac OS 10,3~10,5
Interfaccia	Velocità massima USB 2,0
Capacità di caricamento carta	Vassoio: 150 fogli di carta normale, 75 g/m ² Per ulteriori informazioni sulla capacità di caricamento della carta, vedere a pagina 21.
Capacità di uscita carta	Facciata in basso: 100 fogli da 75 g/m ²
Tensione nominale	AC 110 - 127 V oppure AC 220 - 240 V Per informazioni sui valori esatti di tensione, frequenza (hertz) e corrente, vedere la targhetta sul dispositivo.
Assorbimento	<ul style="list-style-type: none"> Modalità operativa media: Meno di 350 W Modalità Pronta: Meno di 70 W Modalità di attesa: Meno di 6 W Spento: 0 W
Livello di rumorosità^c	<ul style="list-style-type: none"> Modalità Pronta: Meno di 33 dBA Modalità di stampa: Meno di 51 dBA
Tempo predefinito per passare alla modalità risparmio energia	5 minuti
Tempo di riscaldamento	Meno di 25 secondi
Ambiente operativo	Temperatura: da 10 a 32,5 °C Umidità: 20 - 80% di umidità relativa
Durata della cartuccia del toner^d	Resa media della cartuccia: 1.500 pagine standard (Fornito con una cartuccia del toner da 700 pagine.)

ELEMENTO	DESCRIZIONE
Dimensioni esterne (L x P x A)	350.5 x 298.5 x 212 mm
Peso (incluse le parti di consumo)	5,91 Kg
Peso dell'imballaggio	Carta: 1kg Plastica: 0.19 kg
Produttività	Fino a 8.000 pagine
Temperatura di fusione	180 °C

- a. Viene influenzata dal sistema operativo in uso, dalle prestazioni del computer, dal software applicativo, dal metodo di collegamento, dal tipo e dal formato del supporto e dalla complessità del lavoro.
- b. Visitare il sito www.samsungprinter.com per scaricare la versione più recente del software.
- c. Livello di pressione audio, ISO 7779
- d. Resa dichiarata in conformità con ISO/IEC 19752. Il numero di pagine può essere influenzato dall'ambiente operativo, dall'intervallo di stampa, dal tipo e dal formato del supporto.

Glossario

 Il seguente glossario facilita la conoscenza del prodotto, spiegando la terminologia usata comunemente per la stampa e in questa Guida dell'utente.

ADF

Un alimentatore documenti automatico (ADF, Automatic Document Feeder) è un meccanismo che alimenta automaticamente un foglio originale di carta affinché il dispositivo possa digitalizzare una certa quantità di fogli con una sola operazione.

AppleTalk

AppleTalk è una suite proprietaria di protocolli sviluppata da Apple, Inc per la connessione in rete dei computer. Inclusa nel primo Macintosh (1984), è stata ora dichiarata obsoleta da Apple che le ha preferito la connessione di rete TCP/IP.

BMP

Formato grafico bitmap utilizzato internamente dal sottosistema grafico Microsoft Windows (GDI) e utilizzato comunemente come semplice formato file grafico su quella piattaforma.

BOOTP

Bootstrap Protocol. Protocollo di rete utilizzato da un client di rete per ottenere automaticamente il proprio indirizzo IP. Normalmente questo avviene nella procedura di avvio dei computer o dei sistemi operativi installati. I server BOOTP assegnano l'indirizzo IP a ciascun client da un pool di indirizzi. BOOTP permette a computer "workstation senza disco" di ottenere un indirizzo IP prima di caricare qualsiasi sistema operativo avanzato.

Cartuccia del toner

Contenitore in cui è inserito il toner della stampante. Il toner è una polvere, utilizzata nelle stampanti laser e nelle fotocopiatrici, che forma il testo e le immagini sulla carta stampata. Può essere fuso dal calore dell'unità fusore che lo fissa sulle fibre della carta.

CCD

Charge Coupled Device (CCD) è un hardware che permette il lavoro di digitalizzazione. Per contenere il modulo CCD, viene utilizzato anche il meccanismo di blocco CCD per evitare danni quando si sposta il dispositivo.

Copertura

Termine di stampa utilizzato per misurare il consumo di toner in fase di stampa. Ad esempio, 5% di copertura significa che un foglio formato A4 contiene il 5% di immagini o testo. Quindi, se la carta o l'originale contiene immagini complicate o molto testo, la copertura sarà maggiore e, al contempo, il consumo di toner aumenterà in proporzione.

CSV

Comma Separated Value (CSV), è un tipo di formato file utilizzato per lo scambio di dati tra applicazioni diverse. Il formato file, così come è utilizzato in Microsoft Excel, è diventato uno pseudo standard in tutto il settore, anche tra piattaforme non Microsoft.

DADF

L'alimentatore documenti automatico duplex (DADF, Duplex Automatic Document Feeder) è un meccanismo che alimenta e capovolge automaticamente un foglio originale di carta affinché il dispositivo possa eseguire la digitalizzazione su entrambi i lati.

DHCP

Il Dynamic Host Configuration Protocol (DHCP) è un protocollo di rete client-server. Un server DHCP fornisce parametri di configurazione specifici al client host DHCP che richiedono generalmente informazioni richieste dal client host per poter far parte di una rete IP. Il DHCP fornisce anche un meccanismo per l'allocazione degli indirizzi IP agli host client.

DIMM

Il doppio modulo di memoria in linea (DIMM, Dual Inline Memory Module) è una piccola scheda di circuito contenente memoria. Il DIMM memorizza tutti i dati della stampante, ad esempio i dati di stampa e quelli fax ricevuti.

DNS

Il Domain Name Server (DNS) è un sistema che memorizza le informazioni associate ai nomi di dominio in un database distribuito sulle reti, ad esempio Internet.

DPI

Punti per pollice (DPI, Dots Per Inch) è una misura della risoluzione utilizzata per la digitalizzazione e la stampa. In genere, più alto è il valore DPI maggiore sarà la risoluzione, maggiori saranno i dettagli visibili nell'immagine e più grandi le dimensioni file.

Driver della stampante

Programma usato per inviare comandi e trasferire dati dal computer alla stampante.

DRPD

Distinctive Ring Pattern Detection (funzione di rilevazione squillo di riconoscimento). Lo squillo di riconoscimento è un servizio delle compagnie telefoniche che consente a un utente di utilizzare un'unica linea telefonica per rispondere a numeri di telefono diversi.

MCE

La modalità di correzione errori è una modalità di trasmissione opzionale incorporata in fax o fax modem di Classe 1. Rileva e corregge automaticamente gli errori nel processo di trasmissione fax che talvolta sono causati dai disturbi sulla linea telefonica.

Emulazione

Tecnica per cui un dispositivo ottiene gli stessi risultati di un altro.

Un emulatore duplica la funzione di un sistema con un sistema diverso, in modo che il secondo sistema si comporti come il primo. L'emulazione ha lo scopo di riprodurre esattamente il comportamento esterno, il che è in contrasto con la simulazione che interessa un modello astratto del sistema simulato, spesso considerando il suo stato interno.

Ethernet

Ethernet è una tecnologia di networking per computer basata su frame per reti LAN. Definisce il collegamento e la segnalazione per lo strato fisico ed i formati di frame e i protocolli per MAC (Media Access Control)/strato di collegamento dati del modello OSI. Ethernet è per lo più standardizzata come IEEE 802.3. È diventata la tecnologia LAN più diffusa a partire dagli anni Novanta del secolo scorso.

EtherTalk

Suite di protocolli sviluppati da Apple Computer per la connessione in rete dei computer. Inclusa nel primo Macintosh (1984), è stata ora dichiarata obsoleta da Apple che le ha preferito la connessione di rete TCP/IP.

Fascicolazione

La fascicolazione è il processo di stampa di un lavoro in più copie in serie. Quando si sceglie la fascicolazione, il dispositivo stampa una serie intera prima di stampare altre copie.

FDI

L'interfaccia dispositivo esterno (FDI, Foreign Device Interface) è una scheda installata nel dispositivo per consentire un dispositivo di terze parti, ad esempio azionato a moneta, o un lettore di schede. Tali dispositivi consentono l'utilizzo del servizio di stampa a pagamento.

File PRN

Interfaccia per il driver del dispositivo. Consente al software di interagire con il driver del dispositivo utilizzando le chiamate di input/output standard del sistema, semplificando numerose operazioni.

Filigrana

La filigrana è un'immagine, o un motivo, visibile in trasparenza nella carta. Le filigrane sono state introdotte per la prima volta a Bologna, Italia, nel 1282 e sono state usate dai fabbricanti di carta per identificare i propri prodotti, oltre che sui francobolli, la cartamoneta e altri documenti governativi per scoraggiare la contraffazione.

Fronte-retro

Meccanismo tramite il quale la carta viene capovolta consentendo alla stampante di stampare (o digitalizzare) su entrambi i lati del foglio. Una stampante dotata di unità fronte-retro può stampare su entrambi i lati della carta.

FTP

FTP (File Transfer Protocol) è un protocollo usato comunemente per lo scambio di file su qualsiasi rete che supporta il protocollo TCP/IP (ad esempio Internet o una intranet).

Gateway

Collegamento tra reti di computer o tra una rete di computer ed una linea telefonica. È molto diffuso, in quanto è costituito da un computer o da una rete che consente l'accesso a un altro computer o a un'altra rete.

Grafico ITU-T N. 1

Grafico standardizzato pubblicato da ITU-T per le trasmissioni fax.

HDD

L'unità disco rigido (HDD, Hard Disk Drive) è un dispositivo di memorizzazione non volatile che contiene dati codificati digitalmente su dischi con superfici magnetiche che ruotano rapidamente.

IEEE

L'Institute of Electrical and Electronics Engineers (IEEE) è un'organizzazione professionale internazionale senza scopo di lucro per lo sviluppo della tecnologia legata all'elettricità.

IEEE 1284

Lo standard della porta parallela 1284 è stato sviluppato dall'Institute of Electrical and Electronics Engineers (IEEE). Il termine "1284-B" si riferisce a uno specifico tipo di connettore posto all'estremità del cavo parallelo fissato alla periferica (ad esempio una stampante).

Impostazione predefinita

Il valore o l'impostazione attiva quando una stampante viene tolta dalla confezione, viene reimpostata o inizializzata.

Intranet

Rete privata che utilizza protocolli Internet, connettività in rete ed eventualmente un sistema di telecomunicazione per condividere in modo sicuro le informazioni o le operazioni di un'azienda con i dipendenti. A volte questo termine si riferisce solo al servizio più visibile, cioè il sito Web interno.

Indirizzo IP

Un indirizzo IP (Internet Protocol) è un numero esclusivo utilizzato dai dispositivi per identificare e comunicare tra loro in rete utilizzando lo standard Internet Protocol (IP).

Indirizzo MAC

L'indirizzo MAC (Media Access Control) è un identificativo univoco a 48 bit associato a un adattatore di rete. In genere viene scritto come 12 caratteri esadecimali raggruppati in coppie (ad esempio, 00-00-0c-34-11-4e). Questo indirizzo viene solitamente codificato in una scheda di interfaccia di rete (NIC, Network Interface Card) dal produttore e usato come ausilio per i router che tentano di individuare i dispositivi su reti di grandi dimensioni.

IPM

Immagini al minuto (IPM, Images Per Minute) è un modo di misurare la velocità di una stampante. Il valore IPM indica il numero di fogli a una facciata che una stampante può completare in un minuto.

IPP

Il termine Internet Printing Protocol (IPP) definisce un protocollo standard per stampare e gestire lavori di stampa, formati dei supporti, risoluzione e così via. Il protocollo IPP può essere usato localmente o via Internet per centinaia di stampanti. Inoltre, la sua capacità di supportare il controllo dell'accesso, l'autenticazione e la crittatura, ne fanno una soluzione di stampa più affidabile e sicura di quelle di più vecchia data.

IPX/SPX

IPX/SPX è l'acronimo di Internet Packet Exchange/Sequenced Packet Exchange (scambio pacchetti Internet/scambio pacchetti in sequenza). Si tratta di un protocollo di rete utilizzato dai sistemi operativi Novell NetWare. Sia IPX che SPX forniscono servizi di connessione simili a TCP/IP. Il protocollo IPX presenta delle analogie con IP, mentre SPX con TCP. Il protocollo IPX/SPX è stato fondamentalmente realizzato per le LAN (Local Area Network), risultando estremamente efficiente, tanto che le sue prestazioni sono superiori a quelle di TCP/IP su una LAN.

ISO

ISO (International Organization for Standardization) è un'autorità per la definizione di standard internazionali ed è composta da rappresentanti delle autorità per la definizione degli standard nazionali. Definisce standard industriali e commerciali accettati in tutto il mondo.

ITU-T

ITU-T (International Telecommunication Union) è un'organizzazione internazionale istituita per standardizzare e regolamentare le telecomunicazioni e le trasmissioni radio internazionali. Fra i suoi compiti principali vi sono la standardizzazione, l'allocazione dello spettro radio e l'organizzazione degli accordi di interconnessione tra i vari paesi per permettere le chiamate internazionali. -T indica le telecomunicazioni.

JBIG

JBIG (Joint Bi-level Image Experts Group) è uno standard di compressione delle immagini senza perdita di precisione o di qualità, stabilito per la compressione delle immagini binarie, in particolare per i fax, ma può essere usato anche per altre immagini.

JPEG

JPEG (Joint Photographic Experts Group) è un metodo standard ampiamente diffuso di compressione senza perdita dei dati delle immagini fotografiche. È il formato usato per memorizzare e trasmettere fotografie sul Web.

LDAP

LDAP (Lightweight Directory Access Protocol) è un protocollo di rete per l'interrogazione e la modifica dei servizi di directory in esecuzione su TCP/IP.

LED

Un LED (Light-Emitting Diode, o diodo a emissione di luce) è un dispositivo semiconduttore che indica lo stato di un dispositivo.

Maschera di sottorete

La maschera di sottorete viene usata assieme all'indirizzo di rete per stabilire quale parte dell'indirizzo rappresenta l'indirizzo di rete e quale l'indirizzo dell'host.

Mezzitoni

Tipo di immagine che simula la scala di grigi variando il numero di punti. Le aree molto colorate sono composte da un numero più grande di punti, mentre le aree più chiare hanno un numero di punti inferiore.

MFP

Una periferica multifunzione (MFP, Multi Function Peripheral) è un dispositivo da ufficio che comprende le seguenti funzioni in un'unica struttura fisica: stampante, fotocopiatrice, fax, scanner e così via.

MH

MH (Modified Huffman) è un metodo di compressione per ridurre la quantità di dati da trasmettere tra i fax per trasferire l'immagine consigliata da ITU-T T.4. MH è un sistema di codifica ottimizzato per comprimere in modo efficiente lo spazio bianco. Dato che la maggior parte dei fax è costituita principalmente di spazio bianco, ciò riduce il loro tempo di trasmissione.

MMR

MMR (Modified Modified READ) è un metodo di compressione consigliato da ITU-T T.6.

Modem

Dispositivo che modula un segnale portante per codificare informazioni digitali e demodula tale segnale per decodificare le informazioni trasmesse.

MR

MR (Modified Read) è un metodo di compressione consigliato da ITU-T T.4. MR codifica la prima riga digitalizzata utilizzando MH. La riga successiva viene confrontata con la prima, quindi vengono determinate le differenze che, successivamente, vengono codificate e trasmesse.

NetWare

Sistema operativo di rete sviluppato da Novell, Inc. Inizialmente usava il multitasking collaborativo per eseguire vari servizi su un PC e i protocolli di rete erano basati sullo stack XNS Xerox archetipico. Oggi NetWare supporta sia TCP/IP che IPX/SPX.

OPC

Un fotoconduttore organico (OPC, Organic Photo Conductor) è un meccanismo che crea un'immagine virtuale per la stampa utilizzando un raggio laser emesso da una stampante laser. In genere è di colore verde o grigio e ha forma cilindrica.

La fotounità di un tamburo è sottoposta a lenta usura con l'utilizzo della stampante e deve essere sostituita periodicamente a seguito dei graffi causati dalla grana della carta.

Originali

Primo esemplare di qualcosa, ad esempio un documento, una fotografia o un testo e così via, copiato, riprodotto o tradotto per produrne altri ma che non è una copia né deriva da qualcos'altro.

OSI

OSI (Open Systems Interconnection) è un modello sviluppato dall'International Organization for Standardization (ISO) per le comunicazioni. OSI offre un approccio standard, modulare alla configurazione della rete che divide la serie richiesta di funzioni complesse in layer funzionali gestibili, a se stanti. I layer sono, dall'alto in basso, Applicazione, Presentazione, Sessione, Trasporto, Rete, Collegamento dati e Fisico.

PABX

Un PABX (Private Automatic Branch eXchange) è un centralino telefonico automatico all'interno di un'azienda privata.

Pannello di controllo

Il pannello di controllo è l'area piatta, in genere verticale, in cui sono situati i controlli o gli strumenti di monitoraggio. Normalmente si trova nella parte anteriore del dispositivo.

PCL

PCL (Printer Command Language) è un linguaggio di descrizione della pagina (PDL, Page Description Language) sviluppato da HP come protocollo di stampa e diventato uno standard del settore. Originariamente sviluppato per le prime stampanti a getto d'inchiostro, PCL è stato rilasciato in vari livelli per stampanti termiche, a matrice di punti e di pagina.

PDF

PDF (Portable Document Format) è un formato file proprietario sviluppato da Adobe Systems per rappresentare documenti bidimensionali in un formato indipendente dal dispositivo e dalla risoluzione.

Percorso UNC

UNC (Uniform Naming Convention) è un modo standard per accedere alle condivisioni di rete in Window NT e in altri prodotti Microsoft.

Il formato di un percorso UNC è:

```
\\<nomeserver>\<nomecondivisione>\<directory supplementare>
```

PostScript

PostScript (PS) è un linguaggio di descrizione della pagina e di programmazione utilizzato soprattutto nel settore elettronico e del desktop publishing e deve essere interpretato per la generazione di un'immagine.

Produttività

La produttività si riferisce al numero di pagine al mese che non influenza le prestazioni della stampante. In genere la stampante ha delle limitazioni sulla durata di vita espressa in termini di pagine all'anno. La durata di vita indica la capacità media di stampe, normalmente entro il periodo di garanzia. Ad esempio, se la produttività è di 48.000 pagine al mese, ipotizzando 20 giorni lavorativi, il limite della stampante sarà di 2.400 pagine al giorno.

Profondità bit

Termine della grafica computerizzata che descrive il numero di bit utilizzati per rappresentare il colore di un singolo pixel in un'immagine bitmap. Più alta è la profondità del colore, maggiore è la gamma di colori specifici. Quando il numero di bit aumenta, quello dei colori possibili diventa troppo grande per poter essere gestito per una mappa colore. Il colore a 1 bit viene in genere detto monocromatico o bianco e nero.

Supporto di stampa

Supporti quali carta, buste, etichette e lucidi che possono essere usati in una stampante, in uno scanner, in un fax o in una fotocopiatrice.

PPM

Pagine al minuto (PPM, Pages Per Minute) è un metodo di misura per stabilire la velocità di una stampante e indica il numero di pagine che è in grado di produrre in un minuto.

Protocollo

Convenzione o standard che controlla o permette la connessione, la comunicazione e il trasferimento dei dati tra due computer.

PS

Vedere PostScript.

PSTN

La rete telefonica pubblica commutata (PSTN, Public-Switched Telephone Network) è la rete delle reti telefoniche pubbliche mondiali che, in ambienti industriali, viene in genere instradata tramite il centralino.

Risoluzione

Nitidezza di un'immagine misurata in punti per pollice (dpi). Più alto è il numero di punti per pollice, maggiore è la risoluzione.

Scala di grigi

Sfumature di grigio che rappresentano le parti chiare e scure di un'immagine. Quando le immagini a colori vengono convertite in scala di grigi, i colori sono rappresentati da varie sfumature di grigio.

SMB

SMB (Server Message Block) è un protocollo di rete applicato principalmente per condividere file, stampanti, porte seriali e varie comunicazioni tra i nodi in una rete. Fornisce inoltre un meccanismo di comunicazione interprocesso autenticato.

SMTP

SMTP (Simple Mail Transfer Protocol) è lo standard per le trasmissioni e-mail via Internet. Si tratta di un protocollo relativamente semplice, basato su testo, in cui vengono specificati uno o più destinatari di un messaggio, dopo di che si procede al trasferimento del testo del messaggio. È un protocollo client-server in cui il client trasmette un messaggio e-mail al server.

Stampante a matrice di punti

Una stampante a matrice di punti è un tipo di stampante per computer provvista di una testina di stampa che si muove avanti e indietro sulla pagina e stampa per impatto, colpendo un nastro di stoffa imbevuto di inchiostro contro la carta, in modo analogo a quanto avviene con una macchina per scrivere.

TCP/IP

Transmission Control Protocol (TCP) e Internet Protocol (IP); indica l'insieme di protocolli di comunicazione che implementano lo stack di protocolli utilizzati da Internet e dalla maggior parte delle reti commerciali.

TCR

Il rapporto di conferma della trasmissione (TCR, Transmission Confirmation Report) fornisce dettagli su ogni trasmissione, ad esempio stato del lavoro, risultato della trasmissione e numero di pagine inviate. È possibile impostare la stampa di questo rapporto dopo ogni singolo lavoro o solo in caso di trasmissioni non riuscite.

TIFF

TIFF (Tagged Image File Format) è un formato immagine bitmap a risoluzione variabile. TIFF descrive i dati dell'immagine che in genere provengono dagli scanner. Le immagini TIFF si servono di tag, parole chiave che definiscono le caratteristiche dell'immagine inclusa nel file. Questo formato flessibile e indipendente dalla piattaforma può essere usato per le immagini realizzate da varie applicazioni di elaborazione delle immagini.

TWAIN

Standard del settore per scanner e software. Utilizzando uno scanner compatibile TWAIN con un programma compatibile TWAIN, è possibile avviare una digitalizzazione da dentro il programma; API per l'acquisizione di immagini per sistemi operativi Microsoft Windows e Apple Macintosh.

Unità fusore

Parte di una stampante laser in cui il toner viene fuso sul supporto di stampa. È costituita da un rullo caldo e da un controrullo. Dopo che il toner è stato trasferito sulla carta, l'unità fusore applica calore e pressione per garantire che il toner si fissi sulla carta in modo permanente. Questo è il motivo per cui la carta è calda quando esce da una stampante laser.

URL

URL (Uniform Resource Locator) è l'indirizzo globale di documenti e risorse su Internet. La prima parte dell'indirizzo indica il protocollo da utilizzare, la seconda specifica l'indirizzo IP o il nome del dominio in cui si trova la risorsa.

USB

USB (Universal Serial Bus) è uno standard sviluppato da USB Implementers Forum, Inc., per il collegamento di computer e periferiche. Al contrario di una porta parallela, USB è progettato per consentire di collegare contemporaneamente una singola porta USB di un computer a più periferiche.

WIA

WIA (Windows Imaging Architecture) è un'architettura di imaging introdotta originariamente in Windows Me e in Windows XP. Dall'interno di questi sistemi operativi è possibile iniziare una digitalizzazione utilizzando uno scanner compatibile WIA.

Indice

C

carta

- caricamento nel vassoio 1 23
- eliminazione inceppamenti 33

comuni di Linux 41

comuni di Windows 40

D

driver

- installazione 18

I

inceppamento

- suggerimenti per evitare gli inceppamenti della carta 33

L

LED

- stato 14, 15

LED di stato 14

M

manutenzione

- cartuccia del toner 29
- parti sostituibili 42

materiali di consumo

- durata prevista della cartuccia del toner 29

P

pagina di prova, stampa 17

pannello di controllo 14

problema, risoluzione

- alimentazione della carta 35
- Linux 41
- qualità di stampa 38
- Windows 40

problemi di qualità di stampa, soluzione 38

pulizia

- parti esterne 27
- parti interne 27

pulsante Annulla 14

S

sostituzione di componenti

- cartuccia del toner 31

stampa

- stampa 17

T

tipo di carta

- impostazione 25



Stampante Samsung

Sezione software



SEZIONE SOFTWARE

SOMMARIO

Capitolo 1: **INSTALLAZIONE DEL SOFTWARE DELLA STAMPANTE IN WINDOWS**

Installazione del software della stampante	4
Reinstallazione del software della stampante	6
Rimozione del software della stampante	6

Capitolo 2: **FUNZIONI DI STAMPA DI BASE**

Stampa di un documento	7
Stampa su un file (PRN)	8
Impostazioni della stampante	8
Scheda Layout	9
Scheda Carta	9
Scheda Grafica	10
Scheda Extra	11
Scheda Informazioni su	12
Scheda Stampante	12
Uso di Impostazioni preferite	12
Uso della Guida	12

Capitolo 3: **FUNZIONI DI STAMPA AVANZATE**

Stampa di più pagine su un foglio (stampa N su 1)	13
Stampa di poster	14
Stampa di libretti	14
Stampa su entrambe le facciate del foglio	15
Stampa di un documento ridotto o ingrandito	15
Adattamento del documento al formato carta selezionato	15
Uso di filigrane	16
Uso di una filigrana esistente	16
Creazione di una filigrana	16

Modifica di una filigrana	16
Eliminazione di una filigrana	16
Uso di overlay	17
Definizione di overlay	17
Creazione di un nuovo overlay di pagina	17
Uso degli overlay di pagina	17
Eliminazione di un overlay di pagina	17

Capitolo 4: CONDIVISIONE DELLA STAMPANTE LOCALE

Impostazione del computer host	18
Impostazione di un computer client	18

Capitolo 5: USO DI SMART PANEL

Descrizione di Smart Panel	19
Apertura della Guida alla soluzione dei problemi	20
Modifica delle impostazioni del programma Smart Panel	20

Capitolo 6: USO DELLA STAMPANTE IN LINUX

Informazioni preliminari	21
Installazione di Unified Linux Driver	21
Installazione di Unified Linux Driver	21
Disinstallazione di Unified Linux Driver	22
Uso di Unified Driver Configurator	23
Apertura di Unified Driver Configurator	23
Printers Configuration	23
Ports Configuration	24
Configurazione delle proprietà della stampante	24
Stampa di un documento	25
Stampa da applicazioni	25
Stampa di file	25

Capitolo 7: USO DELLA STAMPANTE CON UN MACINTOSH

Installazione del software per Macintosh	26
Driver della stampante	26
Impostazione della stampante	27
Per un Macintosh con collegamento di rete	27

Per un Macintosh con collegamento USB	28
Stampa	29
Stampa di un documento	29
Modifica delle impostazioni della stampante	29
Stampa di più pagine su un foglio	30

1 Installazione del software della stampante in Windows

Questo capitolo tratta i seguenti argomenti:

- **Installazione del software della stampante**
- **Reinstallazione del software della stampante**
- **Rimozione del software della stampante**

Installazione del software della stampante


È possibile installare il software per la stampante per la stampa locale. L'installazione del software nel computer deve essere eseguita seguendo la procedura appropriata per la stampante in uso.

Un driver della stampante è il software che consente al computer di comunicare con la stampante. La procedura di installazione dei driver può variare in funzione del sistema operativo in uso.

Prima di iniziare l'installazione è necessario chiudere tutte le applicazioni.

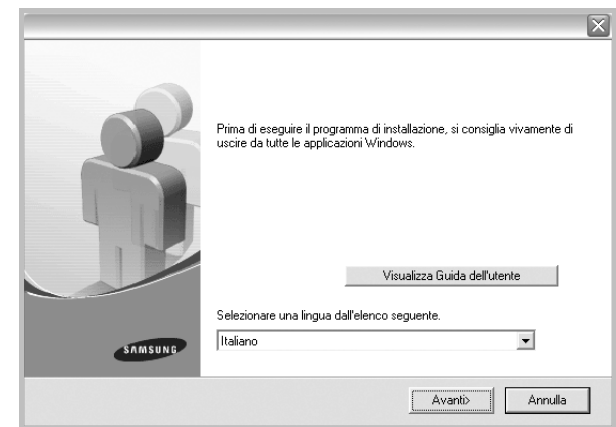
Per stampante locale si intende una stampante direttamente collegata al computer per mezzo del cavo in dotazione con la macchina, USB o parallelo.

L'installazione può essere eseguita in modalità tipica o personalizzata.

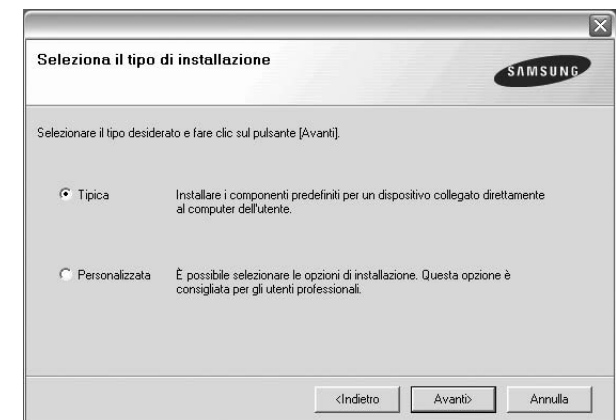
NOTA: se durante la procedura di installazione viene visualizzata la finestra di dialogo "Installazione guidata nuovo hardware", fare clic  nell'angolo in alto a destra per chiudere la finestra o scegliere **Annulla**.

Questa opzione è consigliata per la maggior parte degli utenti. Verranno installati tutti i componenti necessari per le operazioni di stampa.

- 1 Assicurarsi che la stampante sia collegata al computer e accesa.
- 2 Inserire il CD-ROM in dotazione nell'unità CD-ROM.
Il CD-ROM dovrebbe venire eseguito automaticamente e dovrebbe essere visualizzata una finestra di installazione.
Se la finestra di installazione non viene visualizzata, fare clic su **Start** e quindi su **Esegui**. Digitare **X:\Setup.exe**, sostituendo la "X" con la lettera corrispondente all'unità CD-ROM, quindi scegliere **OK**.
Se si usa Windows Vista, fare clic su **Start** → **Tutti i programmi** → **Accessori** → **Esegui**, e digitare **X:\Setup.exe**.
Se in Windows Vista viene visualizzata la finestra **AutoPlay**, fare clic nel campo **Esegui Setup.exe** in **Installa o esegui programma** e quindi su **Continua** nella finestra **Controllo account utente**.



- 3 Fare clic su **Avanti**.
 - Se necessario, selezionare la lingua dall'elenco a discesa.
 - **Visualizza Guida dell'utente:** consente di visualizzare la Guida dell'utente. Se nel computer non è installato Adobe Acrobat, fare clic su questa opzione per installare automaticamente Adobe Acrobat Reader.
- 4 Scegliere il tipo di installazione. Fare clic su **Avanti**.



- **Tipica:** installa il software più comune per la stampante. Questa opzione è consigliata per la maggior parte degli utenti.
- **Personalizzata:** consente di scegliere i componenti da installare.

NOTA: se la stampante non è già collegata al computer, viene visualizzata la seguente finestra.



- Dopo aver collegato la stampante, fare clic su **Avanti**.
- Se non si desidera collegare la stampante immediatamente, fare clic su **Avanti**, quindi su **No** nella finestra successiva. A quel punto, l'installazione si avvierà e la pagina di prova non verrà stampata alla fine dell'installazione.
- **La finestra di installazione visualizzata in questo documento potrebbe essere diversa, in funzione della stampante e dell'interfaccia utilizzate.**

5 Al termine dell'installazione, viene visualizzata una finestra di richiesta di stampa di una pagina di prova. Se si desidera stampare una pagina di prova, selezionare la casella di controllo e fare clic su **Avanti**.

In caso contrario, fare semplicemente clic su **Avanti** e passare al punto 7.

6 Quando la pagina di prova viene stampata correttamente, fare clic su **Si**.

In caso contrario, fare clic su **No** per ristamparla.

7 Per registrarsi come utente di stampanti Samsung per ricevere informazioni da Samsung, selezionare la casella di controllo e fare clic su **Fine**. A questo punto sarà visualizzato il sito Web Samsung.

In caso contrario, fare semplicemente clic su **Fine**.



NOTA: al termine dell'installazione, se il driver della stampante non funziona correttamente, reinstallarlo. Vedere "Reinstallazione del software della stampante" a pagina 6.

Reinstallazione del software della stampante

In caso di errore durante l'installazione è possibile reinstallare il software.

- 1 Avviare Windows.
- 2 Dal menu di avvio, selezionare **Programmi** o **Tutti i programmi** → **il nome del driver della stampante** → **Manutenzione**.
- 3 Selezionare **Ripara** e fare clic quindi su **Avanti**.
Verrà visualizzato un elenco di componenti da cui si potrà scegliere i singoli elementi da reinstallare.

NOTA: se la stampante non è già collegata al computer, viene visualizzata la seguente finestra.



- Dopo aver collegato la stampante, fare clic su **Avanti**.
- Se non si desidera collegare la stampante immediatamente, fare clic su **Avanti**, quindi su **No** nella finestra successiva. A quel punto, l'installazione si avvierà e la pagina di prova non verrà stampata alla fine dell'installazione.
- **La finestra di reinstallazione visualizzata in questo documento potrebbe essere diversa, in funzione della stampante e dell'interfaccia utilizzate.**

- 4 Selezionare i componenti da reinstallare e fare clic su **Avanti**.
Se viene selezionato **il nome del driver della stampante** e se viene reinstallato il software per la stampa locale, viene visualizzata la finestra in cui si richiede di stampare una pagina di prova. Effettuare le seguenti operazioni:
 - a. Per stampare una pagina di prova, selezionare la casella di controllo e fare clic su **Avanti**.
 - b. Quando la pagina di prova viene stampata correttamente, fare clic su **Si**.
In caso contrario, fare clic su **No** per ristamparla.
- 5 Al termine della procedura di reinstallazione, fare clic su **Fine**.

Rimozione del software della stampante

- 1 Avviare Windows.
- 2 Dal menu di avvio, selezionare **Programmi** o **Tutti i programmi** → **il nome del driver della stampante** → **Manutenzione**.
- 3 Selezionare **Rimuovi** e fare quindi clic su **Avanti**.
Verrà visualizzato un elenco di componenti da cui si potrà scegliere i singoli elementi da rimuovere.
- 4 Selezionare i componenti da rimuovere e fare quindi clic su **Avanti**.
- 5 Quando viene richiesta conferma della selezione, fare clic su **Si**.
Il driver selezionato e tutti i suoi componenti vengono rimossi dal computer.
- 6 Dopo che il software è stato rimosso, fare clic su **Fine**.

2 Funzioni di stampa di base




In questo capitolo vengono spiegate le opzioni di stampa e vengono illustrate le più comuni attività di stampa in Windows.

Questo capitolo tratta i seguenti argomenti:

- **Stampa di un documento**
- **Stampa su un file (PRN)**
- **Impostazioni della stampante**
 - Scheda Layout
 - Scheda Carta
 - Scheda Grafica
 - Scheda Extra
 - Scheda Informazioni su
 - Scheda Stampante
 - Uso di Impostazioni preferite
 - Uso della Guida

Stampa di un documento

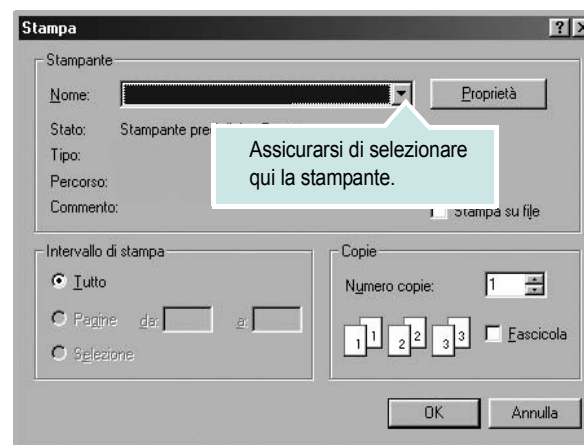
NOTA:

- La finestra del driver della stampante **Proprietà** visualizzata in questo documento potrebbe essere diversa, in funzione della stampante utilizzata. Tuttavia la composizione della finestra delle proprietà della stampante è simile.
- **Controllare quali sistemi operativi sono compatibili con la stampante utilizzata. Fare riferimento alla sezione sulla compatibilità del sistema operativo in Specifiche della stampante nella Guida dell'utente della stampante.**
- Per conoscere il nome esatto della stampante, controllare sul CD-ROM a corredo.
- Quando viene selezionata un'opzione nelle proprietà del dispositivo, è possibile che venga visualizzato un punto esclamativo () o un contrassegno (). Un punto esclamativo indica che è possibile selezionare l'opzione, ma tale scelta non è consigliata. Il contrassegno () indica che non è possibile selezionare l'opzione a causa delle impostazioni del dispositivo o dell'ambiente.

Di seguito viene descritta la procedura generale per stampare dalle varie applicazioni Windows. Le precise operazioni necessarie per la stampa dei documenti possono variare a seconda del programma applicativo in uso. Per l'esatta procedura di stampa, consultare la Guida dell'utente dell'applicazione utilizzata.

- 1 Aprire il documento da stampare.
- 2 Selezionare **Stampa** dal menu **File**. Viene visualizzata la finestra di stampa. Potrebbe essere leggermente diversa, a seconda dell'applicazione in uso.

Le impostazioni di stampa di base vengono selezionate nella finestra Stampa. Tali impostazioni includono il numero di copie e l'intervallo di stampa.



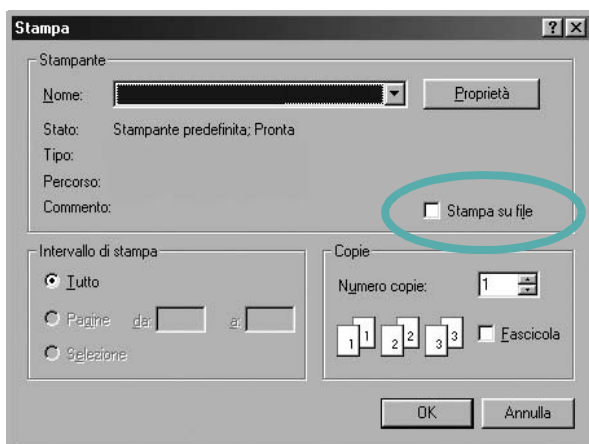
- 3 Selezionare il **driver della stampante** dall'elenco a discesa **Nome**. Per sfruttare le funzioni offerte dal driver della stampante, fare clic su **Proprietà** o su **Preferenze** nella finestra di stampa dell'applicazione. Per ulteriori informazioni, vedere "Impostazioni della stampante" a pagina 8.
Se la finestra di stampa riporta invece **Imposta Stampante** o **Opzioni**, fare clic sull'opzione che viene visualizzata. Fare quindi clic su **Proprietà** nella finestra successiva.
Scegliere **OK** per chiudere la finestra delle proprietà.
- 4 Per avviare il lavoro di stampa, scegliere **OK** o **Stampa** nella finestra di stampa.

Stampa su un file (PRN)

Può essere necessario salvare i dati della stampa come file.

Per creare un file:

- 1 Selezionare la casella **Stampa su file** nella finestra **Stampa**.



- 2 Selezionare la cartella e assegnare un nome al file, quindi fare clic su **OK**.

Impostazioni della stampante

È possibile utilizzare la finestra delle proprietà della stampante, che consente di accedere a tutte le opzioni disponibili. Quando vengono visualizzate le proprietà della stampante, è possibile controllare e modificare qualsiasi impostazione necessaria per il lavoro di stampa.

La finestra delle proprietà della stampante potrebbe variare a seconda del sistema operativo. In questo documento viene illustrata la finestra Proprietà in Windows XP.

La finestra del driver della stampante Proprietà visualizzata in questo documento potrebbe essere diversa, in funzione della stampante utilizzata.

Se si accede alle proprietà della stampante mediante la cartella Stampanti, è possibile visualizzare altre schede basate su Windows (fare riferimento alla Guida dell'utente di Windows) e la scheda Stampante (vedere "Scheda Stampante" a pagina 12).

NOTA:

- Le impostazioni selezionate nella maggior parte delle applicazioni Windows hanno la priorità su quelle specificate nel driver della stampante. Modificare innanzitutto tutte le impostazioni di stampa disponibili nell'applicazione software e quelle restanti nel driver della stampante.
- Le impostazioni modificate restano attive solo finché si utilizza il programma corrente. **Per rendere permanenti le modifiche**, è necessario apportarle nella cartella Stampanti.
- La seguente procedura è valida per Windows XP. Per gli altri sistemi operativi Windows, fare riferimento al relativo manuale di Windows o alla guida in linea.
 1. Selezionare il pulsante **Start** di Windows.
 2. Selezionare **Stampanti e fax**.
 3. Selezionare **l'icona del driver della stampante**.
 4. Fare clic con il pulsante destro del mouse sull'icona del driver della stampante e selezionare **Preferenze stampa**.
 5. Modificare le impostazioni in ciascuna scheda e fare clic su OK.

Scheda Layout

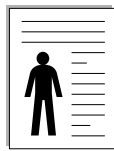
La scheda **Layout** fornisce le opzioni che consentono di impostare l'aspetto del documento nella pagina stampata. Le **Opzioni di layout** includono **Più pagine per facciata** e **Stampa poster**. Per ulteriori informazioni su come accedere alle proprietà della stampante, vedere "Stampa di un documento" a pagina 7.



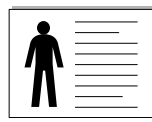
Orientamento carta

Orientamento carta consente di selezionare la direzione in cui verranno stampati i dati sulla pagina.

- **Verticale** stampa sulla larghezza della pagina, in stile lettera.
- **Orizzontale** stampa sulla lunghezza della pagina, in stile foglio elettronico.
- **Ruota** consente di ruotare la pagina per il numero di gradi selezionato.



▲ Verticale



▲ Orizzontale

Opzioni di layout

Opzioni di layout consente di selezionare le opzioni di stampa avanzate. È possibile scegliere **Più pagine per facciata** e **Stampa poster**.

- Per ulteriori informazioni, vedere "Stampa di più pagine su un foglio (stampa N su 1)" a pagina 13.
- Per ulteriori informazioni, vedere "Stampa di poster" a pagina 14.
- Per ulteriori informazioni, vedere "Stampa di libretti" a pagina 14.

Stampa fronte-retro

Stampa fronte-retro consente di stampare su entrambe le facciate del foglio. *Se questa opzione non appare, significa che essa non è disponibile nella stampante.*

- Per ulteriori informazioni, vedere "Stampa su entrambe le facciate del foglio" a pagina 15.

Scheda Carta

Utilizzare le seguenti opzioni per definire le impostazioni di base relative alla gestione della carta quando si accede alle proprietà della stampante. Per ulteriori informazioni su come accedere alle proprietà della stampante, vedere "Stampa di un documento" a pagina 7.

Fare clic sulla scheda **Carta** per accedere alle varie proprietà della carta.



Copie

Copie consente di scegliere il numero di copie da stampare. È possibile selezionare da 1 a 999 copie.

Formato

Formato consente di impostare il formato della carta caricata nel vassoio. Se il formato desiderato non figura nella casella **Formato**, fare clic su **Personalizzato**. Quando viene visualizzata la finestra **Impostazione carta personalizzata**, impostare il formato della carta e scegliere **OK**. L'impostazione appare nell'elenco per consentirne la selezione.

Alimentazione

Assicurarsi che come **Alimentazione** sia impostato il vassoio della carta corrispondente.

Utilizzare **Alimentazione manuale** per stampare su materiali speciali, come buste o lucidi. È necessario caricare manualmente un foglio alla volta nel vassoio manuale o nel vassoio multifunzione.

Se l'origine della carta è impostata su **Selezione automatica**, la stampante preleva automaticamente il materiale di stampa nel seguente ordine: vassoio manuale o vassoio multifunzione, vassoio 1, vassoio 2 opzionale.

Tipo

Impostare **Tipo** per far corrispondere la carta caricata nel vassoio dal quale si desidera stampare. In questo modo si otterrà una stampa di qualità ottimale. In caso contrario, è possibile che la qualità di stampa non sia quella desiderata.

Spessa: Carta spessa da 90~105 g/m².

Sottile: Carta sottile da 60~70 g/m².

Cotonata: da 75 a 90 g/m² di carta contenente cotone, quale Gilbert 25% e Gilbert 100%.

Carta normale: Carta normale. Selezionare questo tipo se la stampante è monocromatica e si stampa su carta contenente cotone da 60 g/m².

Riciclata: carta riciclata da 75 a 90 g/m².

Carta colorata: carta con sfondo a colori da 75 a 90 g/m².

Archivio: Selezionare questa opzione quando le stampe devono essere conservate per lungo tempo, ad esempio per l'archivio.

Stampa in scala

Stampa in scala consente di proporzionare automaticamente o manualmente il lavoro di stampa in una pagina. È possibile scegliere fra **Nessuno**, **Riduci/Ingrandisci** e **Adatta alla pagina**.

- Per ulteriori informazioni, vedere "Stampa di un documento ridotto o ingrandito" a pagina 15.
- Per ulteriori informazioni, vedere "Adattamento del documento al formato carta selezionato" a pagina 15.

Scheda Grafica

Utilizzare le seguenti opzioni grafiche per regolare la qualità di stampa per esigenze di stampa specifiche. Per ulteriori informazioni su come accedere alle proprietà della stampante, vedere "Stampa di un documento" a pagina 7.

Fare clic sulla scheda **Grafica** per visualizzare le proprietà illustrate di seguito.



Risoluzione

Le opzioni di risoluzione selezionabili possono variare a seconda del modello di stampante. Tanto più alta è l'impostazione, tanto più nitida risulterà la stampa di caratteri e grafica. L'impostazione più alta può aumentare il tempo necessario per la stampa di un documento.

Modalità risparmio toner

Selezionando questa opzione, aumenta la durata della cartuccia del toner e diminuiscono i costi per pagina, senza una significativa riduzione della qualità di stampa. **Alcune stampanti non supportano questa funzione.**

- **Impostazione stampante:** se si seleziona questa opzione, la funzione viene applicata in base all'impostazione specificata sul pannello di controllo della stampante. Alcune stampanti non supportano questa funzione.
- **Attivato:** selezionare questa opzione per consentire alla stampante di utilizzare meno toner nelle pagine.
- **Disattivato:** selezionare questa opzione se non è necessario risparmiare toner per stampare un documento.

Scurezza

Utilizzare questa opzione per schiarire o scurire la stampa.

- **Normale:** questa impostazione è per i documenti normali.
- **Chiaro:** questa impostazione è per linee molto spesse o immagini in scala di grigi più scure.
- **Scuro:** questa impostazione è per linee molto sottili, grafica a elevata definizione e immagini in scala di grigi molto chiare.

Carta Opzioni avanzate

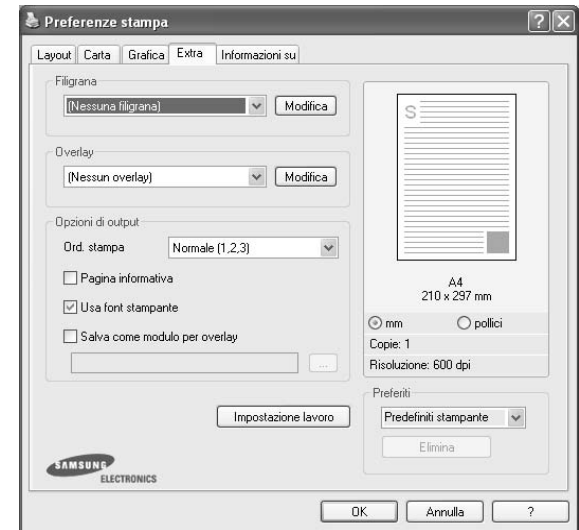
Per configurare le impostazioni avanzate, fare clic sul pulsante **Opzioni avanzate**.

- **Stampa tutto il testo in nero**: quando l'opzione **Stampa tutto il testo in nero** è selezionata, tutto il testo del documento viene stampato in nero pieno, a prescindere dal colore che appare sullo schermo.
- **Scurisci tutto il testo**: quando l'opzione **Scurisci tutto il testo** è selezionata, tutto il testo presente nel documento può venire stampato più scuro di un documento normale. **Alcune stampanti non supportano questa funzione.**

Scheda Extra

È possibile usare le opzioni per l'output del documento. Per ulteriori informazioni su come accedere alle proprietà della stampante, vedere "Stampa di un documento" a pagina 7.

Fare clic sulla scheda **Extra** per accedere alle seguenti funzioni:



Filigrana

È possibile creare un'immagine di testo di sfondo da stampare su ciascuna pagina del documento. Per ulteriori informazioni, vedere "Uso di filigrane" a pagina 16.

Overlay

Gli overlay vengono spesso utilizzati per sostituire moduli prestampati e fogli intestati. Per ulteriori informazioni, vedere "Uso di overlay" a pagina 17.

Opzioni di output

- **Ord. stampa**: consente di impostare la sequenza delle pagine da stampare. Selezionare l'ordine di stampa dall'elenco a discesa.
 - **Normale**: la stampante stampa tutte le pagine dalla prima all'ultima.
 - **Inverti tutte le pagine (3,2,1)**: la stampante stampa tutte le pagine dall'ultima alla prima.
 - **Stampa pagine dispari**: la stampante stampa solo le pagine del documento con numerazione dispari.
 - **Stampa pagine pari**: la stampante stampa solo le pagine del documento con numerazione pari.
- **Ristampa se inceppata**: selezionando questa funzione, la stampante conserva l'immagine della pagina stampata fino a quando la pagina non fuoriesce dalla stampante. Se la carta si inceppa, la stampante ristampa l'ultima pagina inviata dal computer, una volta rimossa la carta inceppata.

Scheda Informazioni su

Usare la scheda **Informazioni su** per visualizzare le informazioni sul copyright e il numero di versione del driver. Se si dispone di un browser Internet, è possibile collegarsi a Internet facendo clic sull'icona del sito web. Per ulteriori informazioni su come accedere alle proprietà della stampante, vedere "Stampa di un documento" a pagina 7.

Scheda Stampante

Se si accede alle proprietà della stampante tramite la cartella **Stampanti**, è possibile visualizzare la scheda **Stampante**. È possibile impostare la configurazione della stampante.

La seguente procedura è valida per Windows XP. Per gli altri sistemi operativi Windows, fare riferimento al relativo manuale di Windows o alla guida in linea.

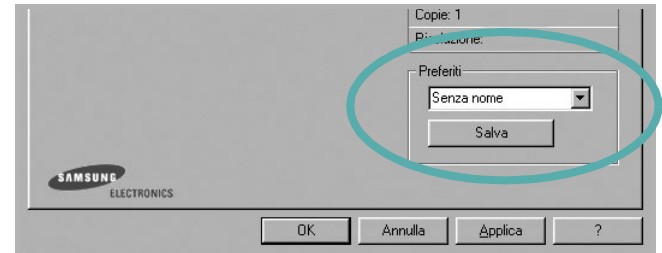
- 1 Fare clic sul menu **Start** di Windows.
- 2 Selezionare **Stampanti e fax**.
- 3 Selezionare l'**icona del driver della stampante**.
- 4 Fare clic con il pulsante destro del mouse sull'icona del driver della stampante e selezionare **Proprietà**.
- 5 Selezionare la scheda **Stampante** e impostare le opzioni.

Uso di Impostazioni preferite

L'opzione **Preferiti**, che è visibile in ogni scheda delle proprietà, consente di salvare le impostazioni correnti delle proprietà per uso futuro.

Per salvare una voce nei **Preferiti**:

- 1 Modificare le impostazioni in ciascuna scheda a seconda delle necessità.
- 2 Specificare un nome per la voce nella casella di immissione **Preferiti**.



- 3 Scegliere **Salva**.

Quando si salva **Preferiti**, tutte le impostazioni correnti del driver vengono salvate.


Per usare un'impostazione salvata, selezionare la voce nell'elenco a discesa **Preferiti**. La stampante è ora impostata per stampare in base all'impostazione selezionata in Preferiti.

Per eliminare un'opzione di impostazione preferita, selezionarla nell'elenco e fare clic su **Elimina**.

È inoltre possibile ripristinare le impostazioni predefinite del driver della stampante selezionando **Predefiniti stampante** dall'elenco.

Uso della Guida

La stampante dispone di una schermata di Guida attivabile mediante il pulsante **Guida** della finestra delle proprietà. Le schermate della Guida contengono informazioni dettagliate sulle funzioni della stampante fornite dal driver della stampante.

È anche possibile fare clic su  nell'angolo superiore destro della finestra e fare quindi clic su una qualsiasi impostazione.

3 Funzioni di stampa avanzate

In questo capitolo vengono spiegate le opzioni di stampa e vengono illustrate le operazioni di stampa avanzate.

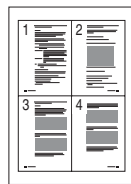
NOTA:

- La finestra del driver della stampante **Proprietà** visualizzata in questo documento potrebbe essere diversa, in funzione della stampante utilizzata. Tuttavia la composizione della finestra delle proprietà della stampante è simile.
- Per conoscere il nome esatto della stampante, controllare sul CD-ROM a corredo.

Questo capitolo tratta i seguenti argomenti:

- **Stampa di più pagine su un foglio (stampa N su 1)**
- **Stampa di poster**
- **Stampa di libretti**
- **Stampa su entrambe le facciate del foglio**
- **Stampa di un documento ridotto o ingrandito**
- **Adattamento del documento al formato carta selezionato**
- **Uso di filigrane**
- **Uso di overlay**

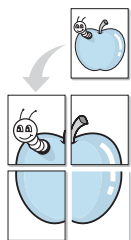
Stampa di più pagine su un foglio (stampa N su 1)



È possibile selezionare il numero delle pagine da stampare su un singolo foglio. Per stampare più di una pagina per foglio, il formato delle pagine verrà ridotto e le pagine verranno disposte nell'ordine specificato. Su un foglio è possibile stampare fino a un massimo di 16 pagine.

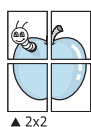
- 1** Per modificare le impostazioni di stampa dall'applicazione, accedere alle proprietà della stampante. Vedere "Stampa di un documento" a pagina 7.
- 2** Nella scheda **Layout**, scegliere **Più pagine per facciata** dall'elenco a discesa **Tipo layout**.
- 3** Selezionare il numero di pagine da stampare per foglio. (1, 2, 4, 6, 9 o 16) nell'elenco a discesa **Pagine per facciata**.
- 4** Se necessario, selezionare l'ordine delle pagine nell'elenco a discesa **Ordine pagine**.
Per stampare un bordo attorno ad ogni pagina nel foglio, selezionare **Stampa bordo pagina**.
- 5** Fare clic sulla scheda **Carta** e selezionare l'origine, il formato e il tipo di carta.
- 6** Scegliere **OK** e stampare il documento.

Stampa di poster

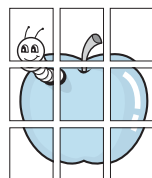


Questa funzione consente di stampare un documento di una singola pagina su 4, 9 o 16 fogli che, una volta incollati assieme, formeranno un poster.

- 1 Per modificare le impostazioni di stampa dall'applicazione, accedere alle proprietà della stampante. Vedere "Stampa di un documento" a pagina 7.
- 2 Nella scheda **Layout**, selezionare **Stampa poster** dall'elenco a discesa **Tipo layout**.
- 3 Configurare l'opzione per i poster.
È possibile selezionare il layout fra **Poster<2x2>**, **Poster<3x3>** o **Poster<4x4>**. Se si seleziona **Poster<2x2>**, la stampa verrà automaticamente distribuita per coprire 4 pagine effettive.

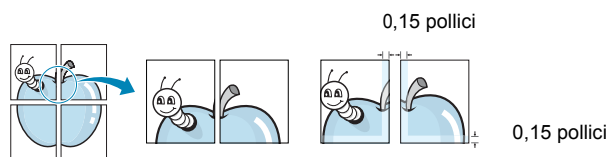


▲ 2x2



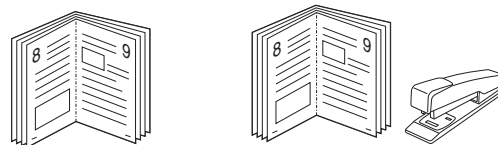
▲ 3x3

Specificare un bordo di sovrapposizione in millimetri o pollici per semplificare l'incollaggio dei fogli.



- 4 Fare clic sulla scheda **Carta** e selezionare l'origine, il formato e il tipo di carta.
- 5 Scegliere **OK** e stampare il documento. Incollando assieme i fogli stampati, si otterrà il poster delle dimensioni scelte.

Stampa di libretti



Questa funzione consente di stampare il documento su entrambe le facciate del foglio e dispone le pagine in modo tale da consentire il piegamento a metà del foglio dopo la stampa, per creare un libretto.

- 1 Per modificare le impostazioni di stampa dall'applicazione software, accedere alle proprietà della stampante. Vedere "Stampa di un documento" a pagina 7.
- 2 Nella scheda **Layout**, scegliere **Stampa di libretti** dall'elenco a discesa **Tipo layout**.

NOTA: L'opzione **Stampa di libretti** non è disponibile per tutti i formati di carta. Per scoprire il formato carta disponibile per questa funzione, selezionare il formato carta nell'opzione **Formato** della scheda **Carta**, quindi controllare se l'opzione **Stampa di libretti** nell'elenco a discesa **Tipo layout** della scheda **Layout** è attivata.

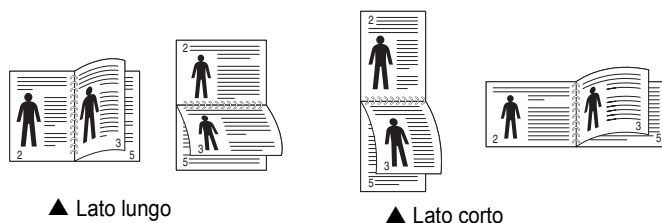
- 3 Fare clic sulla scheda **Carta** e selezionare l'origine, il formato e il tipo di carta.
- 4 Scegliere **OK** e stampare il documento.
- 5 Dopo aver stampato, piegare e graffiare le pagine.

Stampa su entrambe le facciate del foglio

È possibile stampare manualmente su entrambe le facciate del foglio. Prima di stampare, decidere come orientare il documento.

Le opzioni disponibili sono:

- **Nessuno**
- **Lato lungo**, il layout convenzionale utilizzato nella rilegatura dei libri.
- **Lato corto**, il tipo utilizzato spesso con i calendari.



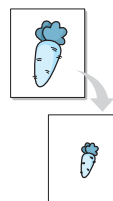
NOTA: Non stampare su entrambe le facciate di etichette, lucidi, buste, o carta spessa. Si potrebbero provocare degli inceppamenti della carta e la stampante potrebbe danneggiarsi.

- 1 Per modificare le impostazioni di stampa dall'applicazione, accedere alle proprietà della stampante. "Stampa di un documento" a pagina 7.
- 2 Dalla scheda **Layout**, selezionare l'orientamento della carta.
- 3 Dalla sezione **Stampa fronte-retro**, selezionare l'opzione di rilegatura fronte-retro desiderata.
- 4 Fare clic sulla scheda **Carta** e selezionare l'origine, il formato e il tipo di carta.
- 5 Scegliere **OK** e stampare il documento.
La stampante stampa prima una pagina sì e una no del documento.

NOTA: se la stampante non è dotata di un'unità fronte-retro, è necessario completare il lavoro di stampa manualmente. La stampante stampa prima una pagina sì e una no del documento. Terminata la stampa della prima facciata, viene visualizzata la finestra con i suggerimenti. Per completare il lavoro di stampa, seguire le istruzioni visualizzate.

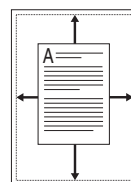
Stampa di un documento ridotto o ingrandito

È possibile modificare le dimensioni del contenuto di una pagina in modo che risulti ingrandito o ridotto sulla pagina stampata.



- 1 Per modificare le impostazioni di stampa dall'applicazione, accedere alle proprietà della stampante. Vedere "Stampa di un documento" a pagina 7.
- 2 Nella scheda **Carta**, selezionare **Riduci/Ingrandisci** dall'elenco a discesa **Tipo di stampa**.
- 3 Immettere la percentuale di scala nella casella di immissione **Percentuale**.
È anche possibile fare clic sul pulsante ▼ o ▲.
- 4 Selezionare l'origine, il formato e il tipo di carta in **Opzioni carta**.
- 5 Scegliere **OK** e stampare il documento.

Adattamento del documento al formato carta selezionato



Questa funzione della stampante consente di scalare il lavoro di stampa in base al formato carta selezionato, a prescindere dalle dimensioni del documento digitale. Ciò risulta utile quando si vogliono controllare i dettagli in un piccolo documento.

- 1 Per modificare le impostazioni di stampa dall'applicazione, accedere alle proprietà della stampante. Vedere "Stampa di un documento" a pagina 7.
- 2 Nella scheda **Carta**, selezionare **Adatta alla pagina** dall'elenco a discesa **Tipo di stampa**.
- 3 Selezionare il formato corretto dall'elenco a discesa **Dim. output**.
- 4 Selezionare l'origine, il formato e il tipo di carta in **Opzioni carta**.
- 5 Scegliere **OK** e stampare il documento.

Uso di filigrane

L'opzione Filigrana consente di stampare testo sopra un documento esistente. Ad esempio, è possibile inserire la parola "BOZZA" o "RISERVATO" scritta con caratteri grigi di grandi dimensioni e stampata diagonalmente sulla prima pagina o su tutte le pagine di un documento.

In dotazione con la stampante, sono disponibili varie filigrane predefinite e modificabili. In alternativa, è possibile aggiungerne di nuove.

Uso di una filigrana esistente

- 1 Per modificare le impostazioni di stampa dall'applicazione, accedere alle proprietà della stampante. Vedere "Stampa di un documento" a pagina 7.
- 2 Fare clic sulla scheda **Extra** e selezionare la filigrana desiderata dall'elenco a discesa **Filigrana**. Nell'immagine di anteprima verrà visualizzata la filigrana selezionata.
- 3 Scegliere **OK** e iniziare la stampa.

NOTA: l'immagine di anteprima mostra l'aspetto che avrà la pagina una volta stampata.

Creazione di una filigrana

- 1 Per modificare le impostazioni di stampa dall'applicazione, accedere alle proprietà della stampante. Vedere "Stampa di un documento" a pagina 7.
- 2 Fare clic sulla scheda **Extra** e scegliere il pulsante **Modifica** nella sezione **Filigrana**. Viene visualizzata la finestra **Modifica filigrana**.
- 3 Immettere un testo nella casella **Messaggio filigrana**. Possono essere utilizzati fino a 40 caratteri. Il messaggio verrà visualizzato nella finestra di anteprima.
Se è selezionata la casella **Solo prima pagina**, la filigrana verrà stampata solo sulla prima pagina.
- 4 Selezionare le opzioni per la filigrana.
Nella sezione **Attributi font** è possibile selezionare il nome del carattere, lo stile, la dimensione e il livello di grigio; nella sezione **Angolo messaggio** è possibile impostare l'angolazione della filigrana.
- 5 Per aggiungere una nuova filigrana all'elenco, fare clic su **Aggiungi**.
- 6 Al termine, scegliere **OK** e iniziare la stampa.

Per interrompere la stampa della filigrana, selezionare **<Nessuna filigrana>** dall'elenco a discesa **Filigrana**.

Modifica di una filigrana

- 1 Per modificare le impostazioni di stampa dall'applicazione, accedere alle proprietà della stampante. Vedere "Stampa di un documento" a pagina 7.
- 2 Fare clic sulla scheda **Extra**, quindi sul pulsante **Modifica** nella sezione **Filigrana**. Viene visualizzata la finestra **Modifica filigrana**.
- 3 Selezionare la filigrana da modificare nell'elenco **Filigrane correnti** e modificare il messaggio della filigrana e le relative opzioni.
- 4 Per salvare le modifiche, scegliere **Aggiorna**.
- 5 Fare clic su **OK** fino a uscire dalla finestra Stampa.

Eliminazione di una filigrana

- 1 Per modificare le impostazioni di stampa dall'applicazione, accedere alle proprietà della stampante. Vedere "Stampa di un documento" a pagina 7.
- 2 Dalla scheda **Extra**, fare clic sul pulsante **Modifica** nella sezione Filigrana. Viene visualizzata la finestra **Modifica filigrana**.
- 3 Selezionare la filigrana da eliminare nell'elenco **Filigrane correnti**, quindi scegliere **Elimina**.
- 4 Fare clic su **OK** fino a uscire dalla finestra Stampa.

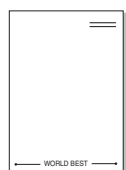
Uso di overlay

Definizione di overlay



Un overlay è un'immagine e/o un testo memorizzato nel disco rigido del computer come file di formato speciale che può essere stampato su qualsiasi documento. Gli overlay vengono spesso utilizzati per sostituire moduli prestampati e fogli intestati. Invece di utilizzare carta intestata, è infatti possibile creare un overlay contenente esattamente le stesse informazioni. Per stampare una lettera con la carta intestata dell'azienda, non è necessario caricare nella stampante la carta prestampata. È sufficiente indicare alla stampante di stampare l'overlay della carta intestata sul documento.

Creazione di un nuovo overlay di pagina



Per utilizzare un overlay di pagina, è necessario crearne uno nuovo contenente il logo o l'immagine.

- 1 Creare o aprire un documento contenente il testo o un'immagine da utilizzare in un nuovo overlay di pagina. Posizionare gli elementi come si desidera che vengano visualizzati una volta stampati come overlay.
- 2 Per salvare il documento come overlay, accedere alle proprietà della stampante. Vedere "Stampa di un documento" a pagina 7.
- 3 Fare clic sulla scheda **Extra**, quindi sul pulsante **Modifica** nella sezione **Overlay**.
- 4 Nella finestra Modifica overlay, fare clic su **Crea overlay**.
- 5 Nella finestra Crea overlay, immettere il nome con un massimo di otto caratteri nella casella **Nome file**. Se necessario, selezionare il percorso di destinazione. Il percorso predefinito è C:\Formover.
- 6 Scegliere **Salva**. Il nome viene visualizzato nella casella **Elenco overlay**.
- 7 Fare clic su **OK** o su **Si** per completare la creazione.

Il file non viene stampato, viene invece memorizzato nell'unità disco del computer.

NOTA: le dimensioni del documento overlay devono essere le stesse dei documenti stampati con l'overlay. Non creare un overlay con una filigrana.

Uso degli overlay di pagina

Dopo avere creato un overlay, è possibile stamparlo con il documento. Per stampare un overlay con un documento:

- 1 Creare o aprire il documento da stampare.
- 2 Per modificare le impostazioni di stampa dall'applicazione, accedere alle proprietà della stampante. Vedere "Stampa di un documento" a pagina 7.
- 3 Fare clic sulla scheda **Extra**.
- 4 Selezionare l'overlay desiderato dalla casella di riepilogo a discesa **Overlay**.
- 5 Se il file di overlay non viene visualizzato nell'elenco **Overlay**, scegliere il pulsante **Modifica** e quindi **Carica overlay** per selezionare il file.

Se il file dell'overlay da utilizzare è stato memorizzato in un'origine esterna, è possibile caricare comunque il file dalla finestra **Carica overlay**.

Dopo aver selezionato il file, scegliere **Apri**. Il file viene visualizzato nella casella **Elenco overlay** ed è disponibile per la stampa.

Selezionare l'overlay dalla casella **Elenco overlay**.

- 6 Se necessario, fare clic su **Conferma overlay di pagina durante la stampa**. Se questa casella è selezionata, ogni volta che si invia un documento per la stampa viene visualizzata una finestra dei messaggi in cui viene richiesto di confermare la stampa dell'overlay sul documento. Se questa casella non è selezionata, ma è stato selezionato un overlay, quest'ultimo verrà automaticamente stampato con il documento.
- 7 Scegliere **OK** o **Si** per fare iniziare la stampa.

L'overlay selezionato viene scaricato con il lavoro di stampa e viene stampato nel documento.

NOTA: la risoluzione del documento overlay deve essere la stessa del documento che verrà stampato con l'overlay.

Eliminazione di un overlay di pagina

È possibile eliminare gli overlay di pagina inutilizzati.

- 1 Nella finestra delle proprietà della stampante, fare clic sulla scheda **Extra**.
- 2 Scegliere il pulsante **Modifica** nella sezione **Overlay**.
- 3 Selezionare l'overlay da eliminare nella casella **Elenco overlay**.
- 4 Scegliere **Elimina overlay**.
- 5 Quando viene visualizzato un messaggio di conferma, fare clic su **Si**.
- 6 Fare clic su **OK** fino a uscire dalla finestra Stampa.

4

Condivisione della stampante locale

È possibile collegare la stampante direttamente a un dato computer presente in rete, chiamato "computer host".

La seguente procedura è valida per Windows XP. Per gli altri sistemi operativi Windows, fare riferimento al relativo manuale di Windows o alla guida in linea.

NOTA:

- Controllare quali sistemi operativi sono compatibili con la stampante utilizzata. Fare riferimento alla sezione sulla compatibilità del sistema operativo in Specifiche della stampante nella Guida dell'utente della stampante.
- Per conoscere il nome esatto della stampante, controllare sul CD-ROM a corredo.

Impostazione del computer host

- 1 Avviare Windows.
- 2 Dal menu **Start**, selezionare **Stampanti e fax**.
- 3 Fare doppio clic **sull'icona del driver della stampante**.
- 4 Dal menu **Stampante**, selezionare **Condivisione**.
- 5 Selezionare la casella **Condividi la stampante**.
- 6 Completare il campo **Nome condivisione** e fare clic su **OK**.

Impostazione di un computer client

- 1 Fare clic con il pulsante destro del mouse sul pulsante **Start** di Windows e selezionare **Esplora**.
- 2 Selezionare **Risorse di rete** e fare clic con il pulsante destro del mouse su **Cerca computer**.
- 3 Immettere l'indirizzo IP del computer host nel campo **Nome computer** e fare clic su **Cerca**. (Se il computer host richiede **Nome utente** e **Password**, immettere l'ID utente e la password per l'account del computer host.)
- 4 Fare doppio clic su **Stampanti e fax**.
- 5 Fare clic con il pulsante destro del mouse sull'icona del driver della stampante e selezionare **Connetti**.
- 6 Se viene visualizzato il messaggio di conferma dell'installazione, fare clic su **Sì**.

5 Uso di Smart Panel

Smart Panel è un programma che controlla e informa sullo stato della stampante e consente di personalizzarne le impostazioni. Smart Panel viene installato automaticamente insieme al software della stampante.

NOTA:

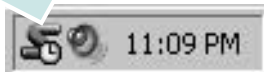
- Per usare questo programma è necessario:
 - Per controllare quali sono i sistemi operativi compatibili con la stampante, fare riferimento alle Specifiche della stampante riportate nella Guida utente della stampante.
 - Mac OS X 10.3 o successiva
 - Linux. Per controllare quali sono i sistemi Linux compatibili con la stampante, fare riferimento alle Specifiche della stampante riportate nella Guida utente della stampante.
 - Internet Explorer versione 5.0 o superiore per l'animazione flash nella Guida HTML.
- Per conoscere il nome esatto della stampante, controllare nel CD-ROM in dotazione.

Descrizione di Smart Panel

Se in fase di stampa si verifica un errore, viene automaticamente visualizzato Smart Panel con le indicazioni pertinenti.

Inoltre è possibile lanciare Smart Panel in modo manuale. Fare doppio clic sull'icona Smart Panel nella barra delle applicazioni di Windows (in Windows), o sull'area di notifica (in Linux). È possibile fare clic anche sulla barra di stato (in Mac OS X).

Fare doppio clic su questa icona in Windows.



Fare clic su questa icona in Mac OS X.



Fare doppio clic su questa icona in Linux.

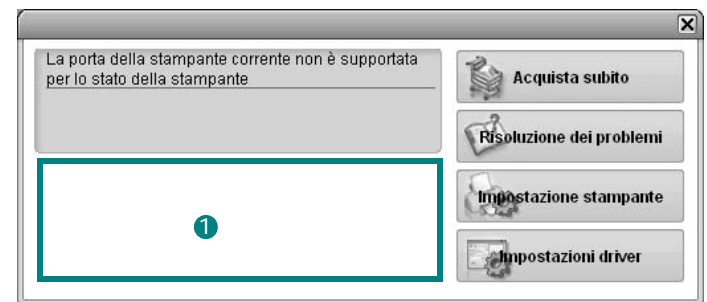


Se si è un utente di Windows, dal menu **Start**, selezionare **Programmi** o **Tutti i programmi** → **il nome del driver della stampante** → **Smart Panel**.

NOTA:

- Se è già installata più di una stampante Samsung, selezionare prima il modello desiderato per utilizzare lo Smart Panel corrispondente. Fare clic con il pulsante destro (in Windows o Linux) oppure fare clic (in Mac OS X) sull'icona Smart Panel e selezionare **il nome della stampante**.
- La finestra Smart Panel e il contenuto mostrato in questa Guida utente del software possono differire a seconda della stampante o del sistema operativo in uso.

Il programma Smart Panel visualizza lo stato attuale della stampante, il livello di toner residuo nelle cartucce di toner e svariate informazioni. Inoltre è possibile cambiare le impostazioni.



1 Livello toner

È possibile verificare il livello del toner presente nelle cartucce. La stampante e il numero di cartucce di toner indicato nella finestra di cui sopra possono essere diverse a seconda della stampante in uso. Non tutte le stampanti sono dotate di questa funzione.

Acquista subito

È possibile ordinare online la cartuccia del toner di ricambio.

Risoluzione dei problemi

È possibile visualizzare la Guida per risolvere i problemi.

Se il dispositivo è collegato in rete, viene visualizzata la finestra **SyncThru Web Service** invece della finestra Utilità impostazioni stampante. Questo programma è supportato in Windows e MAC OS X. In Linux, tuttavia, è supportato solo con determinati programmi, quali Internet Explorer 5.5 o versione successiva, Safari 1.3 o versione successiva e Mozilla FireFox 1.5 o versione successiva.

Impostazioni driver (solo per Windows)

È possibile utilizzare la finestra delle proprietà della stampante per accedere a tutte le opzioni necessarie per il funzionamento della stampante. Per ulteriori informazioni, Vedere "Impostazioni della stampante" a pagina 8.

Apertura della Guida alla soluzione dei problemi

La Guida alla soluzione dei problemi consente di trovare le soluzioni ai problemi di stato.

Fare clic con il pulsante destro (in Windows o Linux) oppure fare clic (in Mac OS X) sull'icona Smart Panel e selezionare **Risoluzione dei problemi**.

Modifica delle impostazioni del programma Smart Panel

Fare clic con il pulsante destro (in Windows o Linux) oppure fare clic (in Mac OS X) sull'icona Smart Panel e selezionare **Opzioni**.

Selezionare le impostazioni desiderate nella finestra **Opzioni**.

6 Uso della stampante in Linux

È possibile usare il dispositivo in ambiente Linux.

Questo capitolo tratta i seguenti argomenti:

- **Informazioni preliminari**
- **Installazione di Unified Linux Driver**
- **Uso di Unified Driver Configurator**
- **Configurazione delle proprietà della stampante**
- **Stampa di un documento**

Informazioni preliminari

Nel CD-ROM in dotazione è incluso il pacchetto Unified Linux Driver di Samsung per l'utilizzo del dispositivo con un computer Linux.

Dopo aver installato il driver nel sistema Linux, è possibile monitorare simultaneamente più dispositivi tramite porte parallele ECP veloci e porte USB.

Il pacchetto Unified Linux Driver viene fornito con un programma di installazione intuitivo e flessibile. Non occorre pertanto cercare altri componenti per il software Unified Linux Driver. Nel sistema verranno infatti copiati e installati automaticamente tutti i pacchetti necessari. Ciò è possibile su una vasta gamma di cloni Linux più comuni.


Installazione di Unified Linux Driver

Installazione di Unified Linux Driver

- 1 Assicurarsi di aver collegato la stampante al computer. Accendere sia il computer sia la stampante.
- 2 Quando viene visualizzata la finestra di dialogo di login dell'amministratore, digitare *root* nel campo di login e inserire la password di sistema.

NOTA: per installare il software della stampante è necessario eseguire il login come superutente (*root*). Se non si è un superutente, rivolgersi all'amministratore di sistema.

- 3 Inserire il CD-ROM del software della stampante. Il CD-ROM si avvia automaticamente.

Se il CD-ROM non viene eseguito automaticamente, fare clic sull'icona  nella parte inferiore del desktop. Quando viene visualizzata la schermata del terminale, digitare:

Se il CD-ROM è il master secondario e il punto di mount è `/mnt/cdrom`,

```
[root@localhost root]#mount -t iso9660 /dev/hdc /mnt/cdrom
```

```
[root@localhost root]#cd /mnt/cdrom/Linux
```

```
[root@localhost root]#./install.sh
```

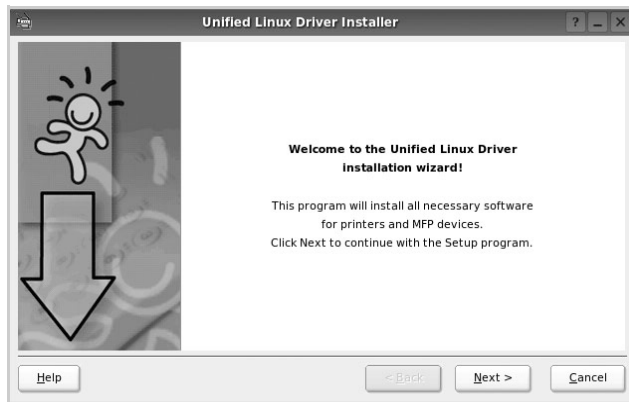
Se ancora non è possibile leggere il CD-ROM, digitare in sequenza i seguenti comandi:

```
[root@localhost root]#umount/dev/hdc
```

```
[root@localhost root]#mount-t iso9660/ dev/hdc /mnt/cdrom
```

NOTA: il programma di installazione viene eseguito automaticamente se è installato e configurato un pacchetto software per l'esecuzione automatica.

- 4 Quando viene visualizzata la schermata iniziale, fare clic su **Next**.



- 5 Al termine dell'installazione, fare clic su **Finish**.



Per maggiore comodità, il programma di installazione ha aggiunto l'icona Unified Driver Configurator sul desktop e il gruppo Samsung Unified Driver al menu di sistema. In caso di difficoltà, consultare la guida in linea, a cui è possibile accedere dal menu di sistema oppure dalle applicazioni a finestre del pacchetto di driver, quali **Unified Driver Configurator**.

NOTA: Installazione del driver in modalità testo:


- Se non si utilizza l'interfaccia grafica o l'installazione del driver non è riuscita, è necessario utilizzare il driver in modalità testo.
- Seguire i punti 1 - 3, quindi digitare `[root@localhost Linux]# ./install.sh` e seguire le istruzioni presentate sullo schermo. L'installazione verrà completata.
- Quando si desidera disinstallare il driver, seguire le istruzioni per l'installazione precedenti, ma digitare `[root@localhost Linux]# ./uninstall.sh`.

Disinstallazione di Unified Linux Driver

- 1 Quando viene visualizzata la finestra di dialogo di login dell'amministratore, digitare `root` nel campo di login e inserire la password di sistema.

NOTA: per disinstallare il software della stampante è necessario eseguire il login come superutente (`root`). Se non si è un superutente, rivolgersi all'amministratore di sistema.

- 2 Inserire il CD-ROM del software della stampante. Il CD-ROM si avvia automaticamente.

Se il CD-ROM non viene eseguito automaticamente, fare clic sull'icona  nella parte inferiore del desktop. Quando viene visualizzata la schermata del terminale, digitare:

Se il CD-ROM è il master secondario e il punto di mount è `/mnt/cdrom,s`

```
[root@localhost root]#mount -t iso9660 /dev/hdc /mnt/cdrom
```

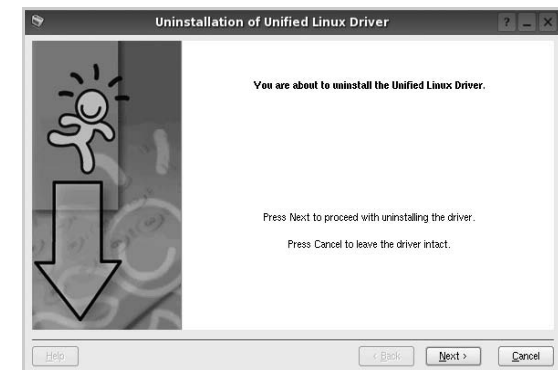
```
[root@localhost root]#cd /mnt/cdrom/Linux
```

```
[root@localhost root]#./uninstall.sh
```

NOTA: il programma di installazione viene eseguito automaticamente se è installato e configurato un pacchetto software per l'esecuzione automatica.

- 3 Fare clic su **Uninstall**.

- 4 Fare clic su **Next**.



- 5 Fare clic su **Finish**.

Uso di Unified Driver Configurator

Unified Linux Driver Configurator è uno strumento progettato principalmente per la configurazione delle stampanti.

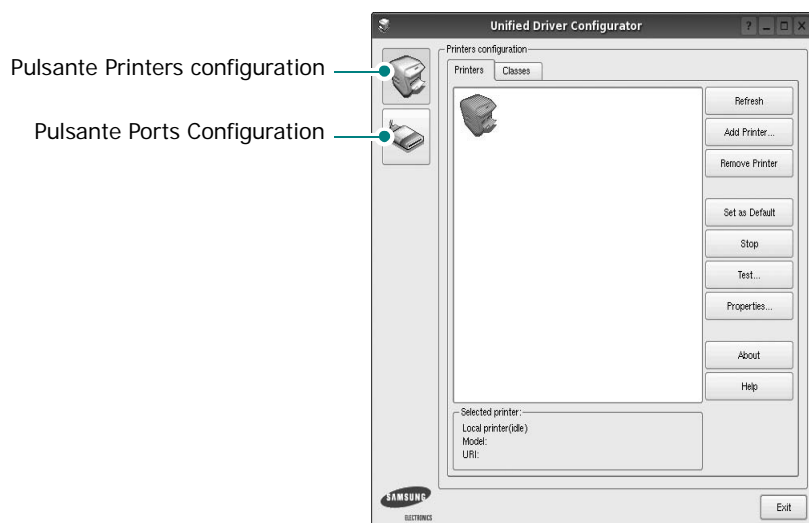
Dopo aver installato il driver Unified Linux, l'icona di Unified Linux Driver Configurator viene creata automaticamente sul desktop.

Apertura di Unified Driver Configurator

- 1 Fare doppio clic su **Unified Driver Configurator** sul desktop.

In alternativa è possibile fare clic sull'icona Startup Menu e selezionare **Samsung Unified Driver**, quindi **Unified Driver Configurator**.

- 2 Fare clic su ciascun pulsante nel riquadro Modules per visualizzare la finestra di configurazione corrispondente.



- 3 È possibile utilizzare la guida in linea facendo clic su **Help**. Dopo aver modificato le configurazioni, fare clic su **Exit** per chiudere Unified Driver Configurator.

Printers Configuration

Nella finestra Printers configuration sono disponibili due schede: **Printers** e **Classes**.

Scheda Printers

È possibile visualizzare la configurazione della stampante corrente del sistema facendo clic sul pulsante con l'icona a forma di stampante sul lato sinistro della finestra Unified Driver Configurator.



È possibile utilizzare i seguenti pulsanti di controllo della stampante:

- **Refresh:** aggiorna l'elenco delle stampanti disponibili.
- **Add Printer:** consente di aggiungere una nuova stampante.
- **Remove Printer:** rimuove la stampante selezionata.
- **Set as Default:** imposta la stampante corrente come predefinita.
- **Stop/Start:** arresta/avvia la stampante.
- **Test:** consente di stampare una pagina di prova per verificare che il dispositivo funzioni correttamente.
- **Properties:** consente di visualizzare e modificare le proprietà della stampante. Per ulteriori informazioni, vedere pagina 24.

Scheda Classes

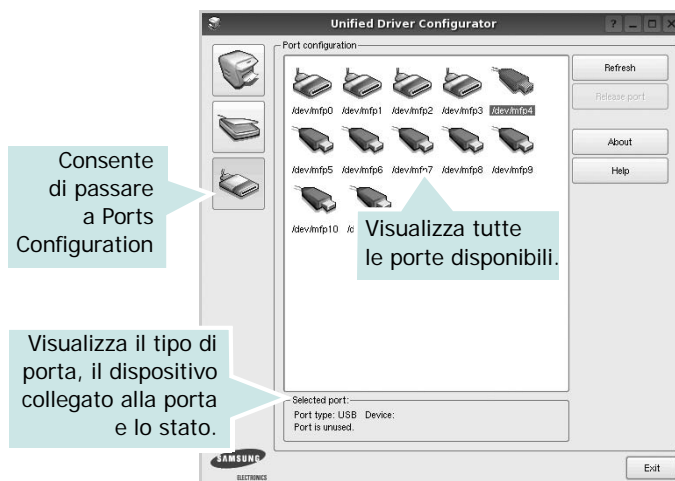
Nella scheda Classes viene visualizzato un elenco delle classi di stampanti disponibili.



- **Refresh:** aggiorna l'elenco delle classi.
- **Add Class...:** consente di aggiungere una nuova classe di stampanti.
- **Remove Class:** rimuove la classe di stampanti selezionata.

Ports Configuration

In questa finestra è possibile visualizzare l'elenco delle porte disponibili, verificare lo stato di ciascuna di esse e rilasciare una porta che è rimasta bloccata nello stato occupato dopo che il relativo proprietario è stato interrotto per qualsiasi motivo.

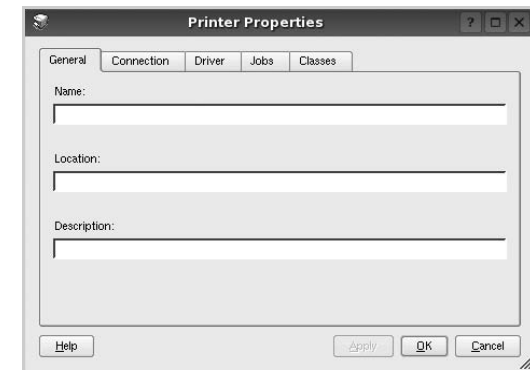


- **Refresh:** aggiorna l'elenco delle porte disponibili.
- **Release port:** rilascia la porta selezionata.

Configurazione delle proprietà della stampante

Utilizzando la finestra delle proprietà accessibile da Printers configuration, è possibile modificare le varie proprietà del dispositivo come stampante.

- 1 Aprire Unified Driver Configurator
Se necessario, passare a Printers configuration.
- 2 Selezionare il dispositivo dall'elenco delle stampanti disponibili, quindi fare clic su **Properties**.
- 3 Viene visualizzata la finestra Printer Properties.



Nella parte superiore della finestra sono disponibili le cinque schede seguenti:

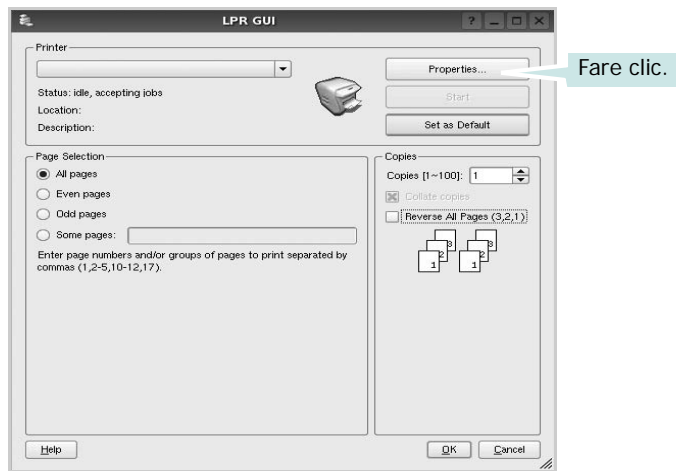
- **General:** consente di modificare l'ubicazione e il nome della stampante. Il nome immesso in questa scheda viene visualizzato nell'elenco delle stampanti in Printers configuration.
 - **Connection:** consente di visualizzare o selezionare un'altra porta. Se si cambia la porta della stampante impostandola da USB a parallela o viceversa mentre la stampante è in uso, è necessario riconfigurare la porta in questa scheda.
 - **Driver:** consente di visualizzare o selezionare un altro driver della stampante. Facendo clic su **Options** è possibile impostare le opzioni predefinite del dispositivo.
 - **Jobs:** visualizza l'elenco dei lavori di stampa. Fare clic su **Cancel job** per annullare il lavoro selezionato e selezionare la casella di controllo **Show completed jobs** per visualizzare i lavori precedenti nell'elenco.
 - **Classes:** visualizza la classe a cui appartiene la stampante. Fare clic su **Add to Class** per aggiungere la stampante a una classe specifica oppure su **Remove from Class** per rimuovere la stampante dalla classe selezionata.
- 4 Fare clic su **OK** per applicare le modifiche e chiudere la finestra Printer Properties.

Stampa di un documento

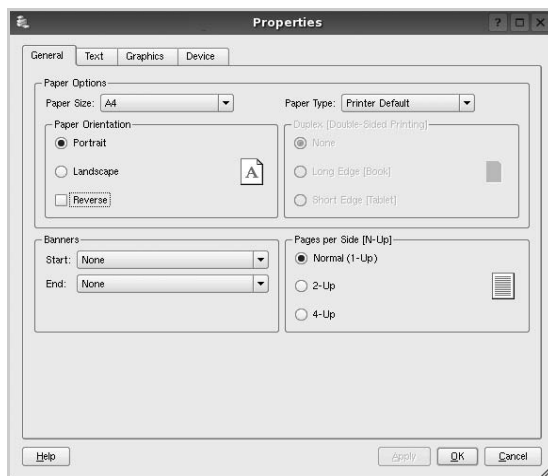
Stampa da applicazioni

Sono molte le applicazioni Linux da cui è possibile stampare utilizzando il sistema CUPS (Common UNIX Printing System). Il dispositivo può essere utilizzato per eseguire la stampa da una qualsiasi di queste applicazioni.

- 1 Dall'applicazione in uso, selezionare **Print** dal menu **File**.
- 2 Selezionare direttamente **Print** se si utilizza **lpr**.
- 3 Nella finestra LPR GUI selezionare il nome del modello del dispositivo dall'elenco Printer, quindi fare clic su **Properties**.



- 4 Modificare le proprietà della stampante e del lavoro di stampa.



Nella parte superiore della finestra sono disponibili le quattro schede seguenti:

- **General**: consente di cambiare il formato e il tipo di carta e l'orientamento dei documenti. Consente inoltre di attivare la funzione di stampa fronte-retro, aggiungere striscioni iniziali e finali e specificare il numero di pagine per foglio.
 - **Text**: consente di specificare i margini della pagina e di impostare le opzioni per il testo, ad esempio la spaziatura o le colonne.
 - **Graphics**: consente di impostare le opzioni grafiche che verranno utilizzate quando si stampano immagini o file, ad esempio le opzioni relative ai colori, il formato o la posizione delle immagini.
 - **Device**: consente di impostare la risoluzione di stampa, l'origine della carta e la destinazione.
- 5 Fare clic su **Apply** per applicare le modifiche e chiudere la finestra Properties.
 - 6 Fare clic su **OK** nella finestra LPR GUI per iniziare a stampare.
 - 7 Viene visualizzata la finestra Printing che consente di monitorare lo stato del lavoro di stampa.
- Per annullare il lavoro corrente, fare clic su **Cancel**.

Stampa di file

Sul dispositivo Samsung è possibile stampare molti tipi diversi di file utilizzando il metodo CUPS standard, ossia direttamente dall'interfaccia della riga di comando. A tale scopo, è necessario eseguire l'utilità CUPS `lpr`. Il pacchetto di driver tuttavia sostituisce lo strumento `lpr` standard con un programma LPR GUI molto più intuitivo e facile da utilizzare.

Per stampare un documento:

- 1 Digitare `lpr <nome_file>` dalla riga di comando della shell Linux e premere **Enter**. Viene visualizzata la finestra LPR GUI.

Se si digita solo `lpr` e si preme **Enter**, viene visualizzata innanzitutto la finestra `Select file(s) to print`. Selezionare i file che si desidera stampare, quindi fare clic su **Open**.

- 2 Nella finestra LPR GUI selezionare la stampante dall'elenco, quindi modificare le proprietà della stampante e del lavoro di stampa.

Per informazioni dettagliate sulla finestra delle proprietà, vedere pagina 25.

- 3 Fare clic su **OK** per iniziare la stampa.

7

Uso della stampante con un Macintosh

La stampante supporta sistemi Macintosh con un'interfaccia USB incorporata o una scheda di interfaccia di rete 10/100 Base-TX. Se si stampa un file da un computer Macintosh, è possibile usare il driver CUPS installando il file PPD.

NOTA: *alcune stampanti non supportano l'interfaccia di rete. Controllare se la stampante supporta l'interfaccia di rete nelle Specifiche della stampante riportate nella Guida dell'utente della stampante.*

Questo capitolo tratta i seguenti argomenti:

- **Installazione del software per Macintosh**
- **Impostazione della stampante**
- **Stampa**

Installazione del software per Macintosh

Il CD-ROM in dotazione con la stampante fornisce il file PPD per usare il driver CUPS o il driver Apple LaserWriter (*disponibile solo quando si usa una stampante che supporta il driver PostScript*), per stampare su un computer Macintosh.

Driver della stampante

Installazione del driver della stampante

- 1** Assicurarsi di aver collegato la stampante al computer. Accendere il computer e la stampante.
- 2** Inserire il CD-ROM fornito con la stampante nella relativa unità.
- 3** Fare doppio clic sull'icona del **CD-ROM** che appare sul desktop del Macintosh.
- 4** Fare doppio clic sulla cartella **MAC_Installer**.
- 5** Fare doppio clic sull'icona **Installer**.
- 6** Immettere la password e fare clic su **OK**.
- 7** Si apre la finestra del programma di installazione Samsung SPL. Fare clic su **Continua**.
- 8** L'opzione **Installazione veloce** è consigliata per la maggior parte degli utenti. Verranno installati tutti i componenti necessari per le operazioni di stampa. Selezionando **Installazione Ad Hoc**, è possibile scegliere i singoli componenti da installare.
- 9** Viene visualizzato l'avviso che tutte le applicazioni verranno chiuse. Fare clic su **Continua**.
- 10** Al termine dell'installazione, fare clic su **Esci**.

NOTA: Terminata l'installazione, è necessario configurare il collegamento tra la stampante e il computer. Vedere "Impostazione della stampante" a pagina 27.

Disinstallazione del driver della stampante

La disinstallazione è necessaria solo se si sta aggiornando il software oppure se l'installazione non riesce.

- 1** Assicurarsi di aver collegato la stampante al computer. Accendere il computer e la stampante.
- 2** Inserire il CD-ROM fornito con la stampante nella relativa unità.
- 3** Fare doppio clic sull'icona del **CD-ROM** che appare sul desktop del Macintosh.
- 4** Fare doppio clic sulla cartella **MAC_Installer**.
- 5** Fare doppio clic sull'icona **Installer**.
- 6** Immettere la password e fare clic su **OK**.

- 7 Si apre la finestra del programma di installazione Samsung SPL. Fare clic su **Continua**.
- 8 Selezionare **Disinstalla** quindi fare clic su **Disinstalla**.
- 9 Viene visualizzato l'avviso che tutte le applicazioni verranno chiuse. Fare clic su **Continua**.
- 10 Al termine della disinstallazione, fare clic su **Esci**.

Impostazione della stampante

L'impostazione della stampante varia a seconda del cavo utilizzato per collegare la stampante al computer: il cavo di rete o il cavo USB.

Per un Macintosh con collegamento di rete

NOTA: *alcune stampanti non supportano l'interfaccia di rete. Prima di collegare la stampante, assicurarsi che supporti un'interfaccia di rete facendo riferimento a Specifiche della stampante nella Guida utente della stampante.*

- 1 Seguire le istruzioni in "Installazione del software per Macintosh" a pagina 26 per installare i file PPD e Filter nel computer.
 - 2 Aprire la cartella **Applicazioni** → **Utility** e **Utility Configurazione Stampante**.
 - Per MAC OS 10.5, aprire **Preferenze di Sistema** dalla cartella **Applicazioni** e fare clic su **Stampa e Fax**.
 - 3 Fare clic su **Aggiungi** in **Elenco Stampanti**.
 - Per MAC OS 10.5, premere l'icona "+". Verrà visualizzata una finestra.
 - 4 Per MAC OS 10.3, selezionare la scheda **Stampa IP**.
 - Per MAC OS 10.4, fare clic su **Stampante IP**.
 - Per MAC OS 10.5, fare clic su **IP**.
 - 5 Selezionare **Socket/HP Jet Direct** in **Printer Type**.
DURANTE LA STAMPA DI UN DOCUMENTO CONTENENTE PIU' PAGINE, LE PRESTAZIONI DI STAMPA POSSONO ESSERE MIGLIORATE SCEGLIENDO LA PRESA PER IL TIPO DI STAMPANTE.
 - 6 Immettere l'indirizzo IP della stampante nel campo **Indirizzo Stampante**.
 - 7 Immettere il nome della coda nel campo **Nome Coda**. Se non si riesce a stabilire il nome della coda per il server di stampa, provare a usare la coda predefinita.
 - 8 Per MAC OS 10.3, se l'opzione Selezione automatica non funziona correttamente, selezionare **Samsung** in **Modello stampante** e il nome della stampante in **Nome modello**.
 - Per MAC OS 10.4, se l'opzione Selezione automatica non funziona correttamente, selezionare **Samsung** in **Stampa con** e il nome della stampante in **Modello**.
 - Per MAC OS 10.5, se l'opzione Selezione automatica non funziona correttamente, selezionare **Seleziona driver da utilizzare** e il nome della stampante in uso in **Stampa con**.
- L'indirizzo IP della stampante viene visualizzato in **Elenco Stampanti** e viene impostato come stampante predefinita.
- 9 Scegliere **Aggiungi**.

Per un Macintosh con collegamento USB

- 1** Seguire le istruzioni in "Installazione del software per Macintosh" a pagina 26 per installare i file PPD e Filter nel computer.
- 2** Aprire la cartella **Applicazioni** → **Utility** e **Utility Configurazione Stampante**.
 - Per MAC OS 10.5, aprire **Preferenze di Sistema** dalla cartella **Applicazioni** e fare clic su **Stampa e Fax**.
- 3** Fare clic su **Aggiungi** in **Elenco Stampanti**.
 - Per MAC OS 10.5, premere l'icona "+". Verrà visualizzata una finestra.
- 4** Per MAC OS 10.3, selezionare la scheda **USB**.
 - Per MAC OS 10.4, fare clic su **Browser di default** e trovare la connessione USB.
 - Per MAC OS 10.5, fare clic su **Default** e trovare la connessione USB.
- 5** Per MAC OS 10.3, se l'opzione Selezione automatica non funziona correttamente, selezionare **Samsung** in **Modello stampante** e il **nome della stampante** in **Nome modello**.
 - Per MAC OS 10.4, se l'opzione Selezione automatica non funziona correttamente, selezionare **Samsung** in **Stampa con** e il **nome della stampante** in **Modello**.
 - Per MAC OS 10.5, se l'opzione Selezione automatica non funziona correttamente, selezionare **Seleziona driver da utilizzare** e il nome della stampante in uso in **Stampa con**.

La stampante verrà visualizzata in **Elenco Stampanti** e viene impostata come stampante predefinita.
- 6** Scegliere **Aggiungi**.

Stampa

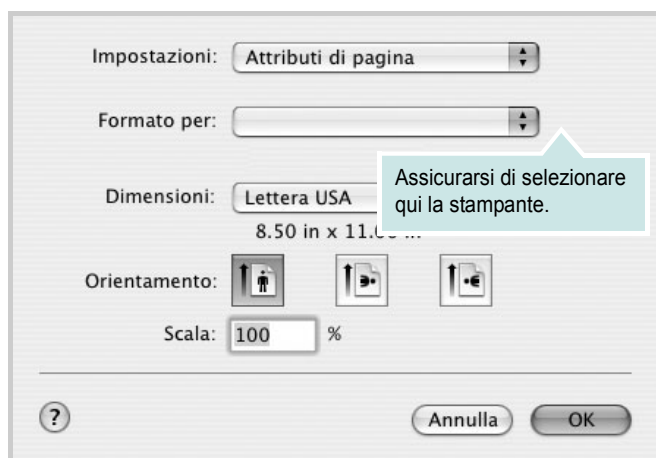
NOTA:

- la finestra delle proprietà della stampante Macintosh visualizzata in questo documento potrebbe essere diversa, in funzione della stampante utilizzata. Tuttavia la composizione della finestra delle proprietà della stampante è simile.
- *Il nome della stampante è riportato sul CD-ROM a corredo.*

Stampa di un documento

Quando si stampa con un Macintosh, è necessario controllare l'impostazione del software della stampante in ciascuna applicazione utilizzata. Per stampare da un Macintosh, procedere come segue.

- 1 Aprire un'applicazione Macintosh e selezionare il file da stampare.
- 2 Aprire il menu **Archivio** e fare clic su **Formato di Stampa**.
- 3 Scegliere il formato della carta, l'orientamento, la scala e le altre opzioni e fare clic su **OK**.



▲ Mac OS 10.3

- 4 Aprire il menu **Archivio** e fare clic su **Stampa**.
- 5 Scegliere il numero di copie desiderato e specificare le pagine da stampare.
- 6 Dopo aver impostato le opzioni, fare clic su **Stampa**.

Modifica delle impostazioni della stampante

La stampante permette di utilizzare funzioni di stampa avanzate.

Dall'applicazione Macintosh, selezionare **Stampa** nel menu **Archivio**. Il nome della stampante visualizzato nella finestra delle proprietà della stampante potrebbe variare, in funzione della stampante in uso. Ad eccezione del nome, la composizione della finestra delle proprietà della stampante è simile.

NOTA: Le opzioni di impostazione possono variare a seconda delle stampanti e della versione del sistema operativo Macintosh.

Layout

La scheda **Layout** contiene le opzioni che permettono di regolare l'aspetto del documento in stampa. È possibile stampare più pagine su un solo foglio. Selezionare **Layout** dall'elenco a discesa **Preimpostazioni** per accedere alle seguenti funzioni.



▲ Mac OS 10.4

- **Pagine per foglio:** questa funzione determina il numero di pagine stampate in una pagina. Per ulteriori informazioni, vedere "Stampa di più pagine su un foglio" nella colonna successiva.
- **Orientamento:** è possibile selezionare l'orientamento di stampa in una pagina come gli esempi nell'interfaccia utente.

Grafica

la scheda **Grafica** fornisce le opzioni per selezionare **Risoluzione di stampa(Qualità)** e **Modalità colori**. Selezionare **Grafica** dall'elenco a discesa **Preimpostazioni** per accedere alle funzioni di grafica.



▲ Mac OS 10.4

- **Risoluzione di stampa(Qualità)**: è possibile selezionare la risoluzione di stampa. Maggiore è l'impostazione, maggiore sarà la nitidezza di stampa di caratteri e grafica. L'impostazione più alta può aumentare il tempo necessario per la stampa di un documento.

Carta

Impostare **Carta Tipo** per far corrispondere la carta caricata nel vassoio dal quale si desidera stampare. In questo modo si otterrà una stampa di qualità ottimale. Se si carica un tipo diverso di materiale di stampa, selezionare il tipo di carta corrispondente.



▲ Mac OS 10.4

Stampa di più pagine su un foglio

È possibile stampare più di una pagina su un singolo foglio di carta. Questa funzione consente di stampare pagine di bozze a basso costo.

- 1 Dall'applicazione Macintosh, selezionare **Stampa** nel menu **Archivio**.
- 2 Selezionare **Layout**.



▲ Mac OS 10.3

- 3 Nell'elenco a discesa **Pagine per foglio**, selezionare il numero delle pagine da stampare su un foglio di carta.
- 4 Nell'opzione **Orientamento**, selezionare l'ordine delle pagine.
Per stampare un bordo attorno a ogni pagina nel foglio, selezionare l'opzione desiderata dall'elenco a discesa **Bordi**.
- 5 Fare clic su **Stampa** per fare in modo che la stampante stampi il numero di pagine selezionato sulla facciata di ogni pagina.

SEZIONE SOFTWARE

INDICE

A

alimentazione della carta, impostazione 25

C

carta, impostazione del formato 9
carta, impostazione delle proprietà 9

D

disinstallazione, software
 Macintosh 26
 Windows 6
documento, stampa
 Macintosh 29
 Windows 7

F

filigrana
 creazione 16
 eliminazione 16
 modifica 16
 stampa 16
formato della carta, impostazione
 stampa 25

G

grafica, impostazione delle proprietà 10
Guida, uso 12

I

impostazione
 modalità immagine 10
 opzione true-type 10
 preferiti 12
 risoluzione
 Windows 10
 risparmio toner 10
 sicurezza 10
installazione

driver della stampante
 Macintosh 26
 Windows 4
software Linux 21

L

layout, impostazione delle proprietà
 Macintosh 29
 Windows 9
libretti
 stampa 14
Linux
 proprietà della stampante 24
 stampa 25

M

Macintosh
 driver
 disinstallazione 26
 installazione 26
 impostazione della stampante 27
 stampa 29
monitor di stato, uso 19

N

N. su 1
 stampa su Macintosh 30
N. su 1, stampa
 Windows 13

O

orientamento, stampa 25
 Windows 9
origine carta, impostazione
 Windows 10
overlay
 creazione 17
 eliminazione 17
 stampa 17

P

poster, stampa 14
preferiti, uso dell'impostazione 12
proprietà della stampante
 Linux 25
proprietà della stampante, impostazione
 Macintosh 29
proprietà extra, impostazione 11

R

risoluzione
 stampa 25
Risoluzione di stampa 25
risoluzione, impostazione della stampante
 Windows 10

S

software
 disinstallazione
 Macintosh 26
 Windows 6
 installazione
 Macintosh 26
 Windows 4
 reinstallazione
 Windows 6
 requisiti di sistema
 Macintosh 26
software della stampante
 disinstallazione
 Macintosh 26
 installazione
 Macintosh 26
stampa
 adattamento alla pagina 15
 da Linux 25
 da Macintosh 29
 da Windows 7
 documento 7
 filigrana 16
 fronte-retro 15
 N. su 1

- Macintosh 30
- Windows 13
- overlay 17
- poster 16
- scala 15
- stampa avanzata, uso 13
- stampa di libretti 14
- stampa fronte-retro 15
- stampante
 - disinstallazione del software
 - Windows 6
 - installazione del software
 - Windows 4
- stampante, impostazione delle proprietà
 - Windows 8

T

- tipo di carta, impostazione
 - stampa 25
- toner, impostazione risparmio 10



REV 2.00