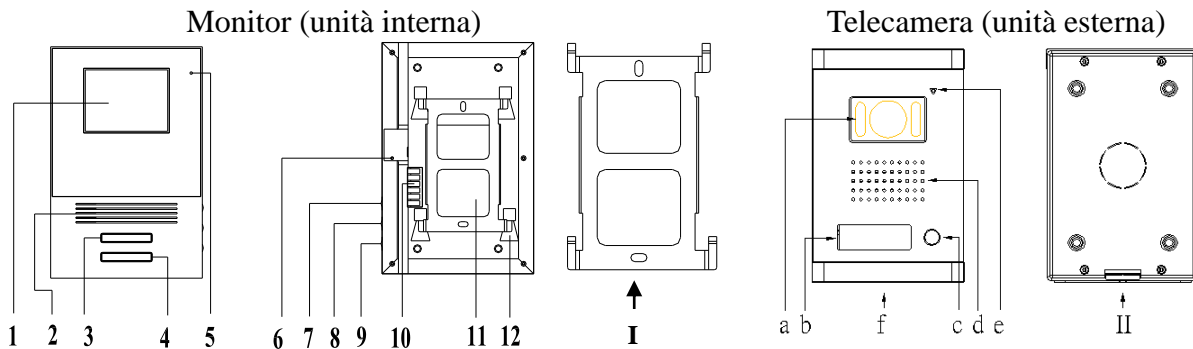


Videocitofono

Modalità d'uso del VTP 4F flat LCD color

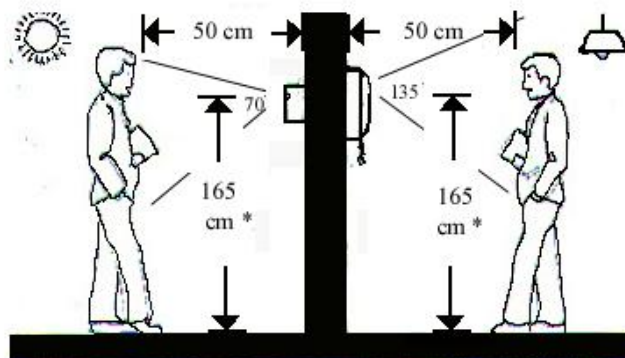
Panoramica



Monitor	Unità esterna	Accessori (in dotazione)
1. Schermo	a. Telaio in alluminio	I. Staffa di fissaggio del monitor
2. Altoparlanti	b. Targhetta	II. Staffa di fissaggio della telecamera
3. Tasto "Talk /ON / OFF"	c. Campanello	III. Cavo di collegamento (10 metri)
4. Tasto "apriporta"	d. Altoparlante	IV. Alimentatore 15V
5. Microfono	e. Microfono	
6. Presa di corrente	f. Vite di fissaggio della telecamera e coperchio	
7. Regolazione "volume"		
8. Regolazione "luminosità"		
9. Regolazione "colore"		
10. Morsetti di collegamento		
11. Descrizione dell'apparecchio		
12. Innesti di montaggio		

Installazione

Altezza d'installazione



* **Attenzione:** l'altezza raccomandata alla quale montare la telecamera (165 cm) è puramente indicativa. Assicurarsi che la telecamera non sia posizionata troppo in alto o troppo in basso servendosi di una persona.

Schema di collegamento

Attenzione: collegare il monitor

alla corrente solo quando

i cavi necessari sono collegati

correttamente. Un errore nel

collegamento dei fili e l'inversione

dei poli possono

danneggiare

irrimediabilmente

il videocitofono, causando

l'annullamento della garanzia!

Collegare il videocitofono secondo le

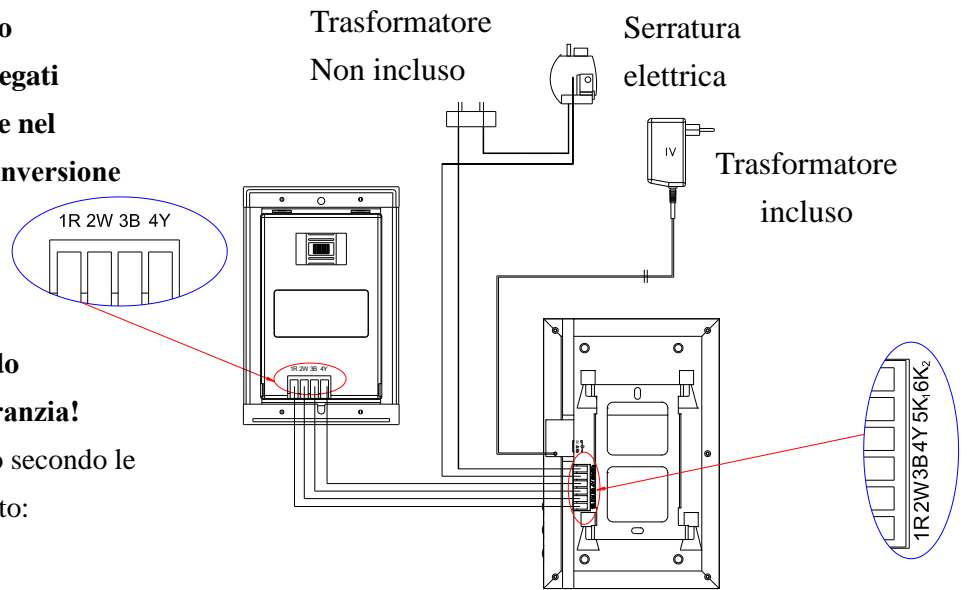
indicazioni di collegamento:

R > 1R = rosso

W > 2W = bianco

B > 3B = marrone

Y > 4Y = giallo



Il monitor è dotato di un contatto di chiusura senza tensione per la funzione apriporta (5K/6K), la corrente che passa attraverso il contatto può essere di al massimo 3A.

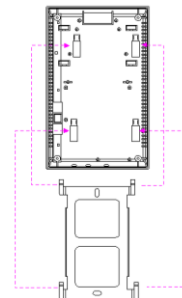
Scegliere il trasformatore secondo i dati nominali della serratura elettrica.

Se si utilizza un altro cavo per l'installazione, occorrerà usare un cavo schermato e consultare la seguente tabella per garantire la qualità dell'immagine:

Distanza fra la telecamera e il monitor	Sezione del filo (per ogni filo)
da 1m fino a 20m	0.5 mm ²
da 20m fino a 50m	0.8mm ²
da 50m fino a 70 m	1mm ²
da 70m fino a 100 m	cavo coassiale

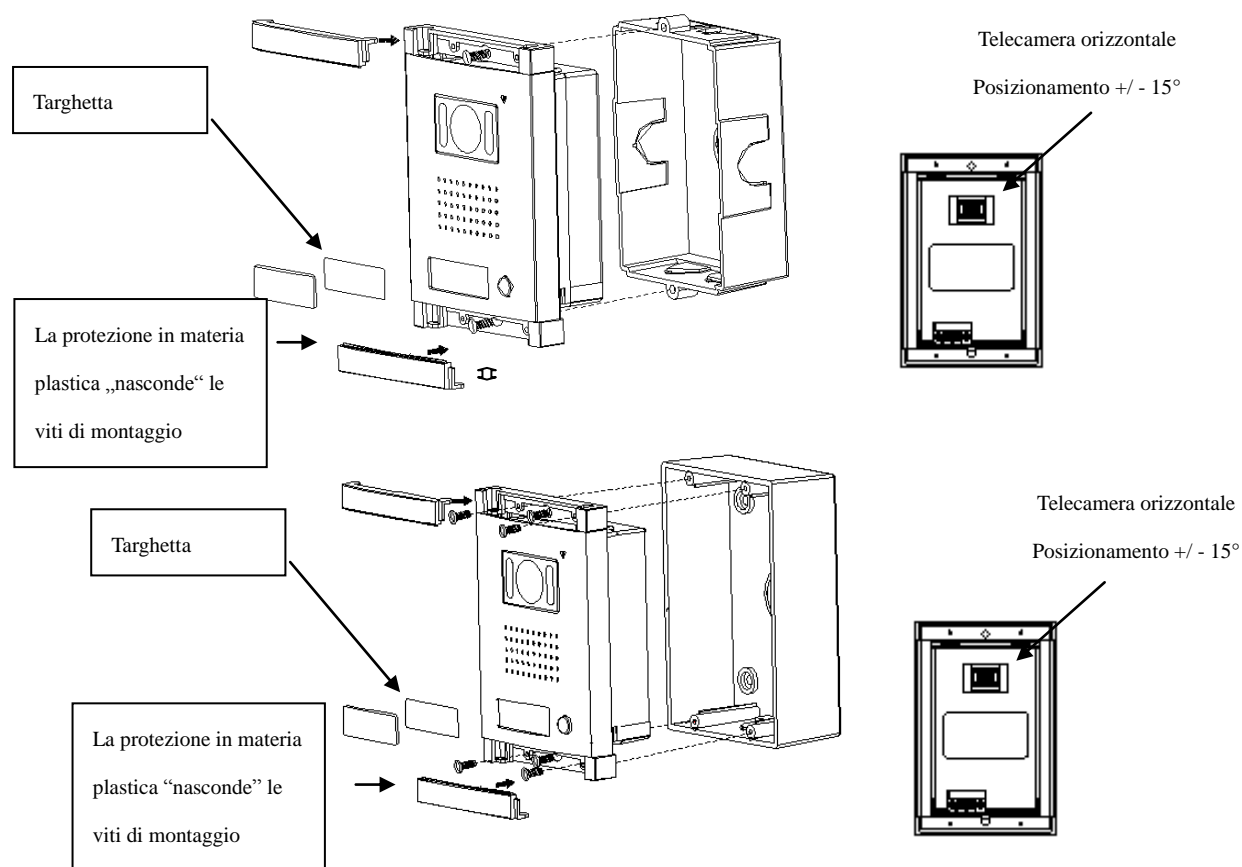
Installazione del monitor

Applicare la piastra di montaggio su una parete liscia all'altezza prescelta (schermo ca. 1.65 m). Collegare al monitor i 4 fili (+ 2 fili per la serratura elettrica) che conducono all'unità esterna. Inserire il monitor sulla piastra di montaggio partendo da sopra.



Installazione della telecamera per l'unità esterna

1. Predisporre la presa d'immissione all'interno del muro all'altezza di montaggio prescelta. Assicurarsi che la presa sia posizionata correttamente.
2. Sganciare il pannello frontale della telecamera premendo con cautela i 4 gancetti.
3. Il vetro di protezione della targhetta può essere rimosso sollevandolo con cautela, servendosi di un cacciavite piatto.
4. Collegare i 4 fili all'unità esterna.
5. Togliere le protezioni in materia plastica superiore e inferiore del pannello (inserire un piccolo cacciavite nelle intercapedini sopra e sotto il coperchio)
6. Inserire la telecamera nell'alloggiamento, assicurandosi che i cavi non restino schiacciati, riporre il pannello sulla telecamera ed avvitarlo bene.



Note importanti

Fare in modo che la telecamera non sia esposta ai raggi diretti del sole.

Evitare che la telecamera sia esposta alla pioggia (l'installazione va effettuata solo in un luogo protetto).

Impedire il surriscaldamento dovuto al sole, non esporre gli apparecchi ad eccessiva umidità e alla polvere!

Impedire che si creino disturbi magnetici provocati da calamite o apparecchi elettrici, da cavi elettrici o di trasmissione dati. Non installare l'apparecchio in prossimità di altri apparecchi elettrici. Non aprire gli apparecchi per ripararli! Non utilizzare sostanze abrasive per la pulizia, basta un panno umido. Se l'apparecchio non viene utilizzato per un periodo prolungato di tempo si consiglia di staccarlo dalla presa di corrente.

Funzionamento

Suoneria

Se il visitatore preme il campanello (c), risuona un din-don. Il monitor e la telecamera vengono attivati, l'immagine ripresa dalla telecamera appare sul monitor.

Dopo circa 60 secondi gli apparecchi inseriscono automaticamente lo stato di attesa.

Comunicazione

Se il visitatore preme il campanello (c), risuona un din-don. Il monitor e la telecamera vengono attivati, A questo punto premere brevemente il tasto "Talk/ON/OFF" (3) sul monitor per comunicare con la persona all'unità esterna.

Concludere la comunicazione

Premere il tasto "Talk/ON/OFF" (3) per concludere la comunicazione, l'apparecchio torna in funzione stand-by .

Se non si preme il tasto "Talk/ON/OFF" (3), dopo 60 secondi gli apparecchi inseriscono automaticamente in stand-by.

Attivare la telecamera sul monitor

Con il tasto "Talk/ON/OFF" (3) sul monitor è possibile attivare la telecamera dall'interno. Si potrà vedere l'immagine sul monitor ma la comunicazione non è attivata.

Dopo circa 60 secondi gli apparecchi inseriscono automaticamente lo stato di stand-by

Apriporta elettrico

Se è collegato un apriporta elettrico è possibile azionarlo con il tasto apriporta (4).

È possibile aprire la porta attivando l'apposito tasto solo quando l'apparecchio è in funzione di comunicazione, non è possibile farlo in funzione stand-by

Dati tecnici:

1)Alimentatore: Tensione nominale: 230V~50Hz Uscita:15V CC 1000mA 15VA Corrente assorbita: 850mA	2)Monitor : Larghezza 4" (pollici) b/n Risoluzione:300 linee Ingresso CC: 15V 1A Segnale di chiamata: din-don	3)Telecamera: Sensore: 1/4" CMOS Visione notturna Luminosità minima: 10 LUX, al mass. 50cm
Temperatura ambiente massima: 35°C	Temperatura ambiente da -10°C a 45°C	

Certificato:



www.secusic.com