

Marshall

STOCKWELL II - PORTABLE STEREO LOUDSPEAKER

BEDIENUNGSANLEITUNG

LEGAL & TRADEMARK NOTICE

- Design of device and packaging are intellectual properties of Zound Industries International AB and Marshall Amplification Plc. © All Rights Reserved. Zound Industries International AB is hereinafter referred to as “Zound Industries” or “manufacturer”.
- MARSHALL, Marshall Amps, their respective logos, “Marshall” and “Marshall” trade dress are trademarks and intellectual property of Marshall Amplification Plc and may not be used without permission. Permission granted to Zound Industries.
- Qualcomm aptX is a product of Qualcomm Technologies International, Ltd. Qualcomm is a trademark of Qualcomm Incorporated, registered in the United States and other countries, used with permission. aptX is a trademark of Qualcomm Technologies International, Ltd., registered in the United States and other countries, used with permission.
- The Bluetooth® wordmark and logos are registered trademarks owned by the Bluetooth SIG, Inc. and any use of such marks by Zound Industries is under license.
- All other trademarks are the property of their respective owners and may not be used without permission.
- For more legal information related to this product and to its use in your specific region, and for more detailed information about Zound Industries and partner & license information, please visit the website: www.marshallheadphones.com. The user is recommended to visit the website regularly for up-to-date information.

Zound Industries International AB, Centralplan 15, 111 20 Stockholm, Sweden

HAFTUNGSAUSSCHLUSS

Zur Verwendung mit Mobilgeräten über einen 3,5-mm-Stecker, ungeschützt, bidirektionaler Standard.

Die angegebene Spieldauer wird basierend auf einer zufälligen Musikauswahl bei mittlerer Lautstärke kalkuliert.

Die hierin enthaltenen Angaben sind zum Zeitpunkt ihrer Veröffentlichung korrekt, vorbehaltlich redaktioneller Fehler. Die Kompatibilität mit zukünftigen Versionen dieses Produktes kann nicht garantiert werden.

INDEX

DEUTSCH

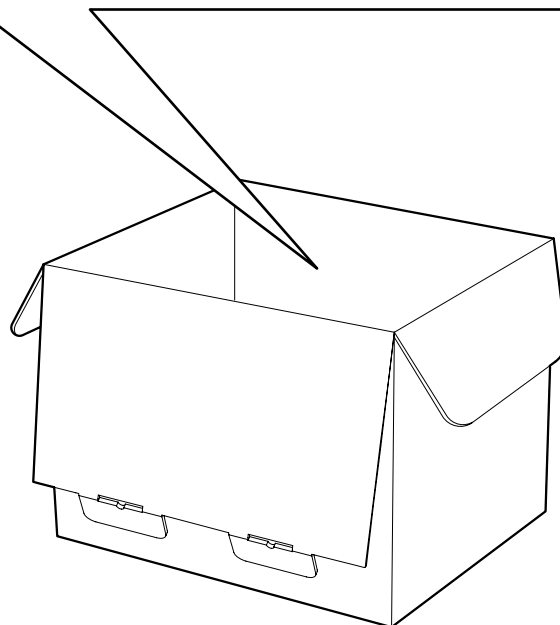
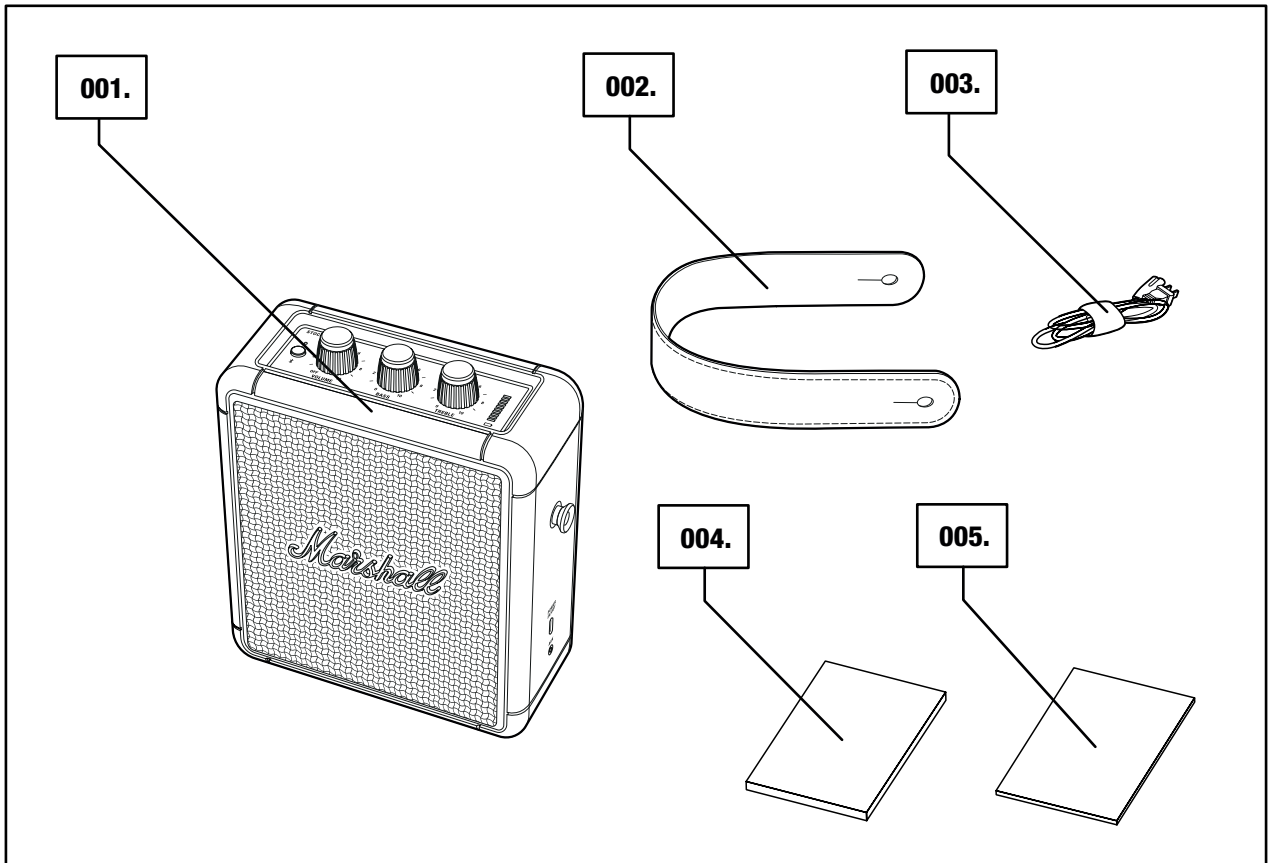
ABSCHNITTE

SEITE

- 002. LEGAL & TRADEMARK NOTICE**
- 002. HAFTUNGSAUSSCHLUSS**
- 004. VERPACKUNGSINHALT**
- 005. ALLGEMEINE BESCHREIBUNG**
- 007. ANBRINGEN DES TRAGEGURTS**
- 008. LADEN DES EINGEBAUTEN AKKUS**
- 009. EIN- UND AUSSCHALTEN DES STOCKWELL II**
- 010. ANSCHLUSSALTERNATIVEN**
- 011. VERBINDUNG ÜBER Bluetooth (KOPPELN)**
- 012. VERBINDUNG ÜBER DEN AUX-EINGANG**
- 013. AUSWAHL EINER AUDIOQUELLE**
- 014. ANPASSEN VON LAUTSTÄRKE/BASS/HÖHEN**
- 015. STANDBY-MODUS**
- 016. AUFLADEN EINES GERÄTES ÜBER DEN LAUTSPRECHER**
- 017. TECHNISCHE DATEN**
- 018. FEHLERSUCHE**

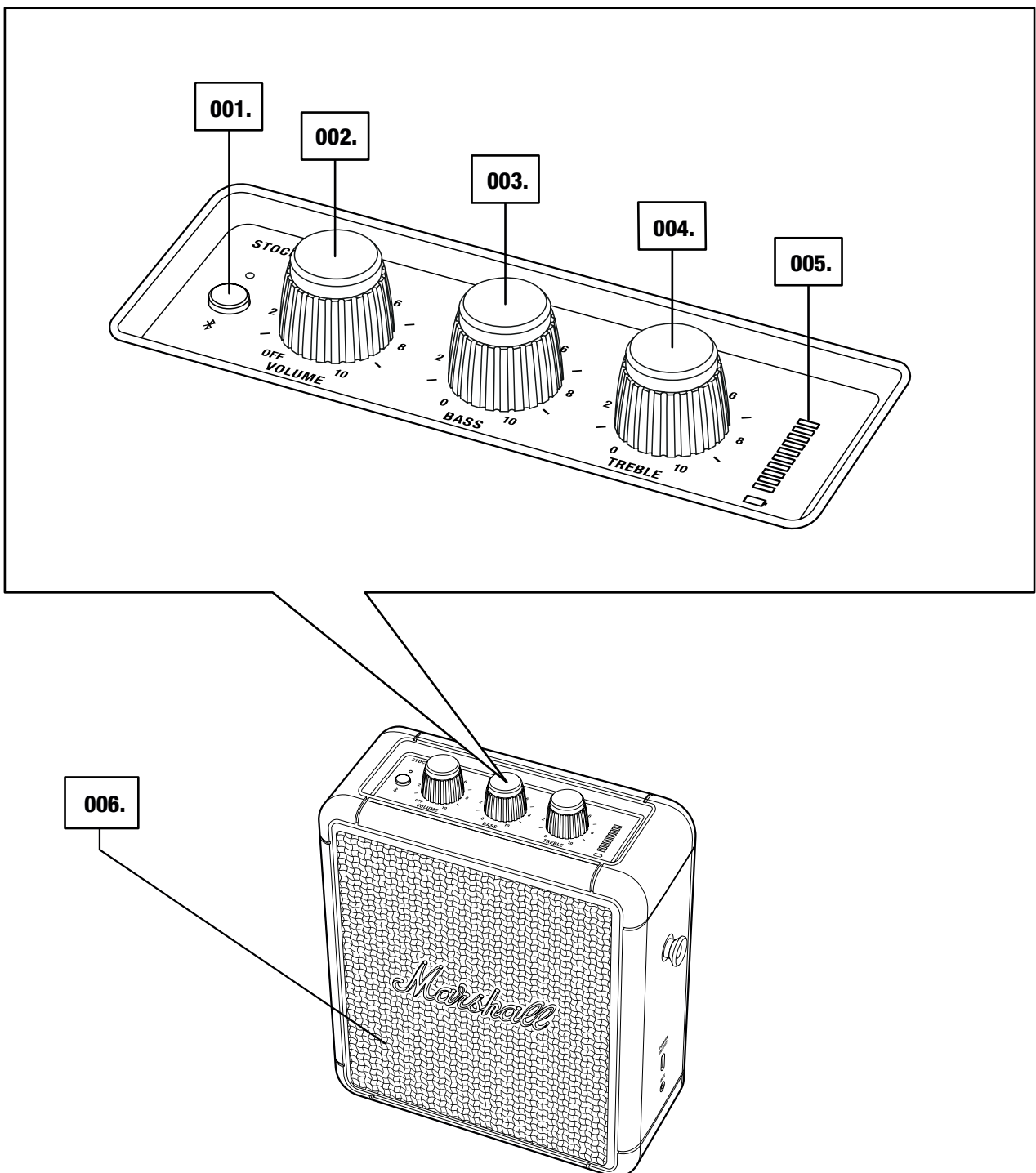
VERPACKUNGSGEHÄLT

- 001. MARSHALL STOCKWELL II TRAGBARER STEREO-LAUTSPRECHER
- 002. ABNEHMBARER TRAGEGURT
- 003. USB-C-LADEKABEL
- 004. KURZANLEITUNG
- 005. WICHTIGE SICHERHEITSHINWEISE



ALLGEMEINE BESCHREIBUNG

- 001. Bluetooth®-TASTE
- 002. EIN/AUS-TASTE/LAUTSTÄRKEREGLER
- 003. BASSREGLER
- 004. HÖHENREGLER
- 005. AKKUSTANDANZEIGE
- 006. FRONTLAUTSPRECHER



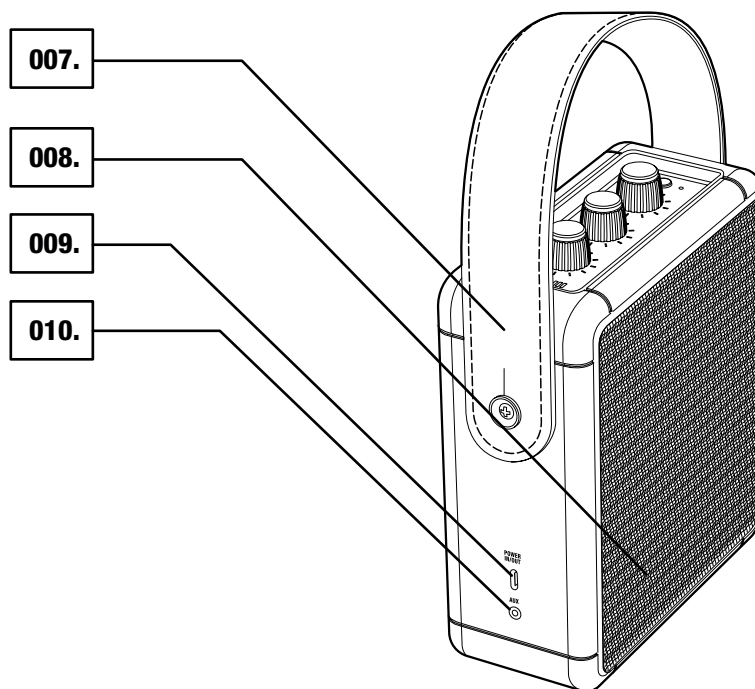
ALLGEMEINE BESCHREIBUNG (FORTSETZUNG)

007. TRAGEGURT

008. RÜCKSEITIGER TREIBER

009. USB-C-STROMEINGANG/-AUSGANG

010. AUX-EINGANG FÜR 3,5-mm-Stecker



006.

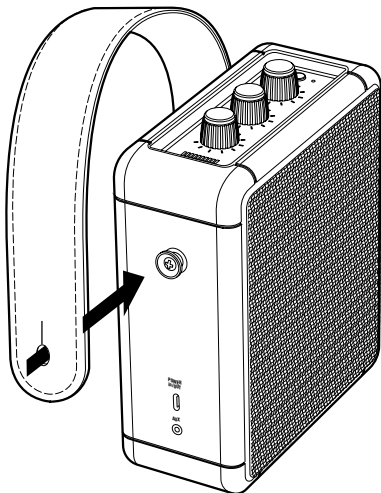
Marshall

ANBRINGEN DES TRAGEGURTS

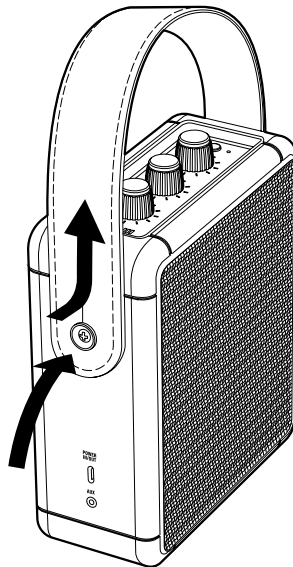
DER STOCKWELL II VERFÜGT ÜBER EINEN ABNEHMBAREN TRAGEGURT, MIT DEM DAS GERÄT BEQUEM GETRAGEN WERDEN KANN.

001. FÜHRE DAS LOCH DES TRAGEGURTS ÜBER DEN STIFT AN DER SEITE DES LAUTSPRECHERS.
002. ZIEHE DEN TRAGEGURT BEHUTSAM UM DEN STIFT, BIS ER EINRASTET.
003. WIEDERHOLE DEN VORGANG AUF DER ANDEREN SEITE DES LAUTSPRECHERS.

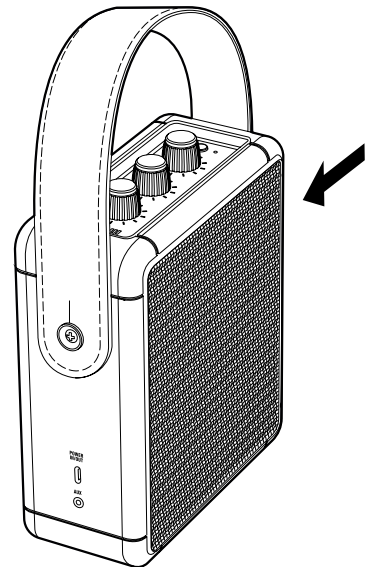
001.



002.



003.



BEACHT: ACHE VOR DEM GEBRAUCH
DARAUF, DASS DER TRAGEGURT AUF
BEIDEN SEITEN SICHER BEFESTIGT IST.

LADEN DES EINGEBAUTEN AKKUS

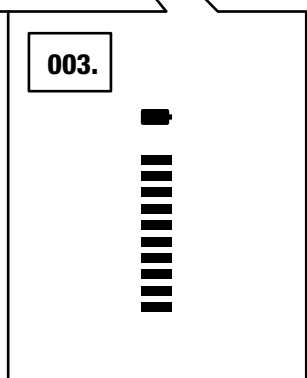
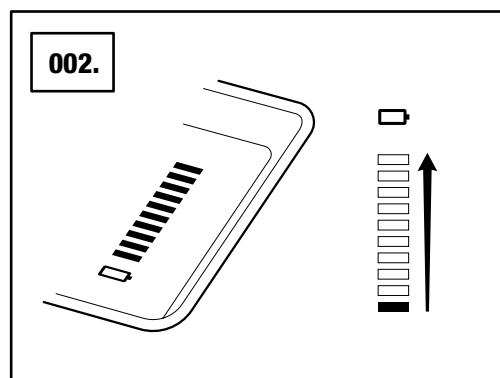
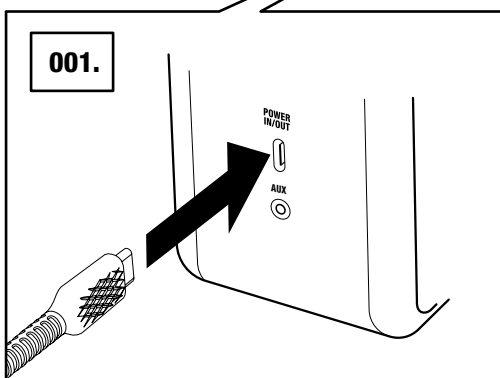
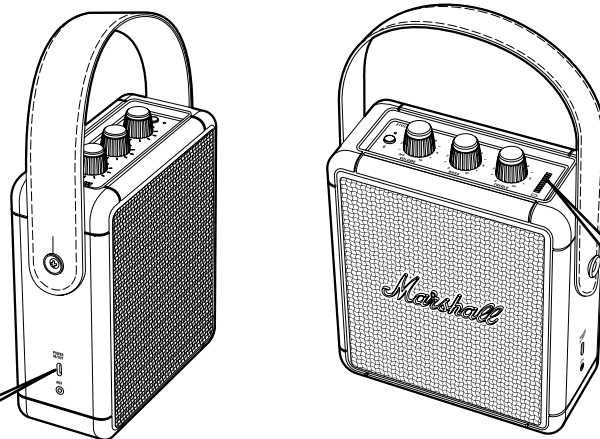
DER STOCKWELL II VERFÜGT ÜBER EINEN EINGEBAUTEN AKKU, DER BEI MITTLERER LAUTSTÄRKE MEHR ALS 20 STUNDEN SPIELDAUER GARANTIERT. ZUM OPTIMALEN AUFLADEN VERWENDEST DU AM BESTEN EINEN 3-A-ADAPTER MIT 12 V (NICHT IM LIEFERUMFANG ENTHALTEN). DER STOCKWELL II LÄDT AUCH IM AUSGESCHALTEN ZUSTAND ODER STANDBY-MODUS AUF.

001. VERBINDE DAS USB-KABEL MIT DEM USB-C-ANSCHLUSS AN DER SEITE DES LAUTSPRECHERS UND DAS ANDERE ENDE MIT EINEM USB-NETZTEIL.
002. DAS AUFLADEN DES AKKUS WIRD IN DER ANZEIGE DURCH EINE AUFSTEIGENDE ANIMATION DER BALKEN DARGESTELLT.
003. DER AKKU IST VOLLSTÄNDIG AUFGELADEN, WENN DIE ANIMATION ANHÄLT UND ALLE BALKEN LEUCHTEN.



BEACHT: DIE ANZEIGE IST IM NORMALBETRIEB ABGEDUNKELT, UM BATTERIESTROM ZU SPAREN. DIE ANZEIGE LEUCHTET AUF, SOBALD EIN KNOPF BETÄTIGT WIRD.

DER STOCKWELL II LÄDT AUCH IM AUSGESCHALTEN ZUSTAND ODER STANDBY-MODUS AUF.



EIN- UND AUSSCHALTEN DES STOCKWELL II

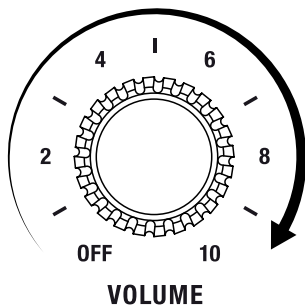
DER LAUTSTÄRKEREGLER DIENT AUCH ZUM EIN- UND AUSSCHALTEN DES STOCKWELL.

001. DREHE DEN LAUTSTÄRKEREGLER IM UHRZEIGERSINN AUF DIE GEWÜNSCHTE LAUTSTÄRKE UND DER LAUTSPRECHER SCHALTET SICH EIN.
002. DER LADESTAND DES AKKUS WIRD IN DER AKKUANZEIGE ANGEZEIGT.
003. DREHE DEN LAUTSTÄRKEREGLER ZUM AUSSCHALTEN DES LAUTSPRECHERS SO LANGE GEGEN DEN UHRZEIGERSINN, BIS DU EIN KLICKEN HÖRST.
004. ALLE ANZEIGEN ERLÖSCHEN DANN.

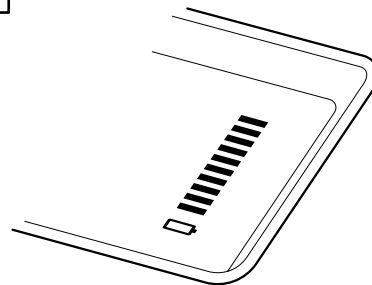


VORSICHT: ACHE DARAUF, DASS DIE LAUTSTÄRKE SOWOHL AM LAUTSPRECHER ALS AUCH AN DER AUDIOQUELLE LEISE EINGESTELLT IST, BEVOR DU DEN LAUTSPRECHER BENUTZT.

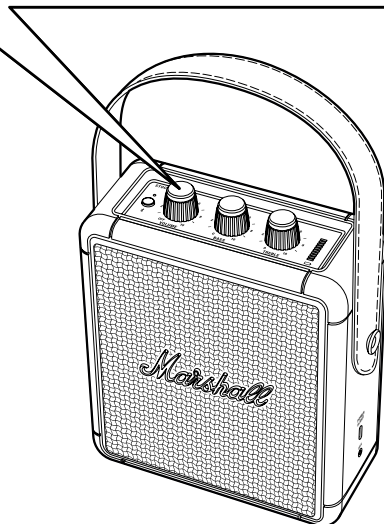
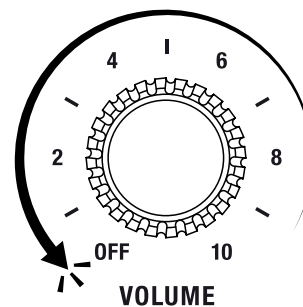
001.



002.

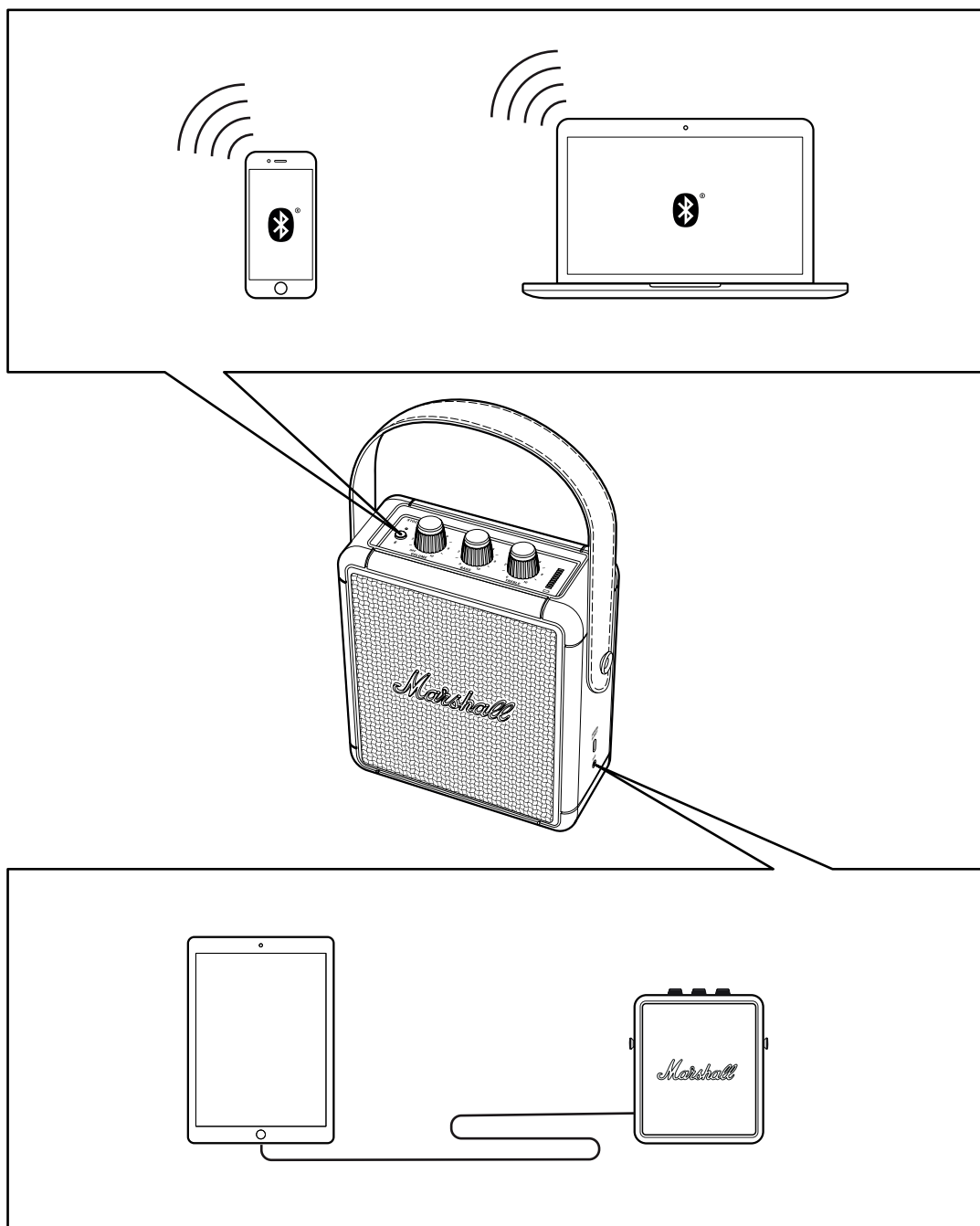


003.



ANSCHLUSSALTERNATIVEN

DU KANNST AN DEN STOCKWELL II BIS ZU 3 AUDIOQUELLEN, BIS ZU 2 BLUETOOTH-GERÄTE UND EIN AUX-GERÄT GLEICHZEITIG ANSCHLIESSEN. DER STOCKWELL II ERKENNT, WENN EIN ANGESCHLOSSENES AUDIOGERÄT ZU SPIELEN BEGINNT, UND WÄHLT DIESES ALS EINGANGSQUELLE AUS.

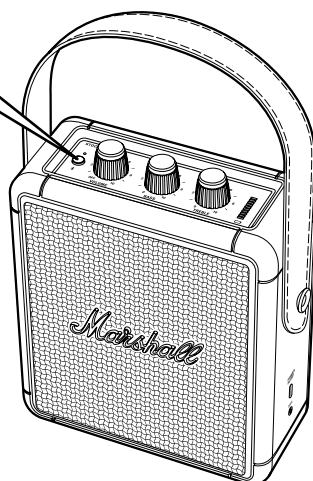
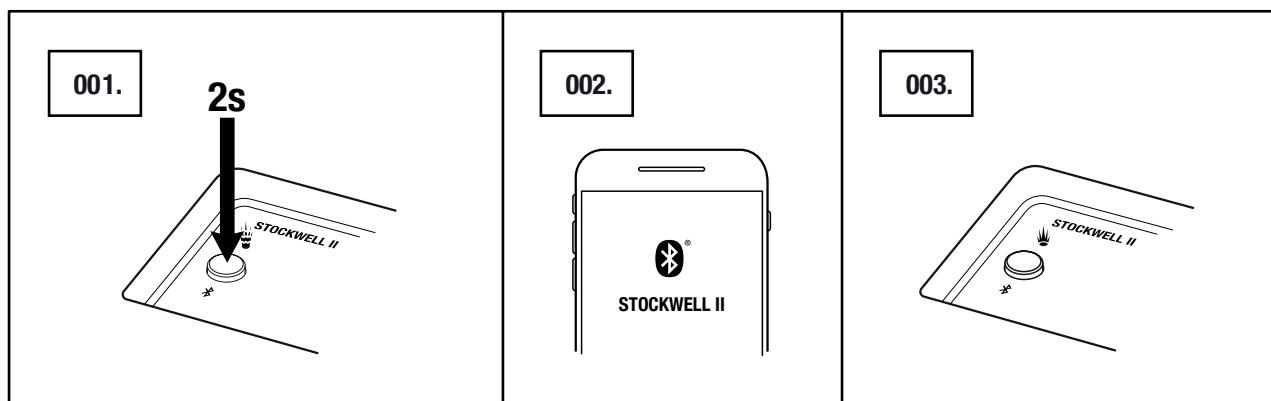


VERBINDUNG ÜBER Bluetooth (KOPPELN)

DER STOCKWELL II KANN MIT 2 Bluetooth-GERÄTEN GLEICHZEITIG GEKOPPELT WERDEN. WENN 2 Bluetooth-GERÄTE ANGESCHLOSSEN SIND, WIRD BEI DER WIEDERGABE ÜBER EINES DER GERÄTE DAS ANDERE AUF PAUSE GESCHALTET.

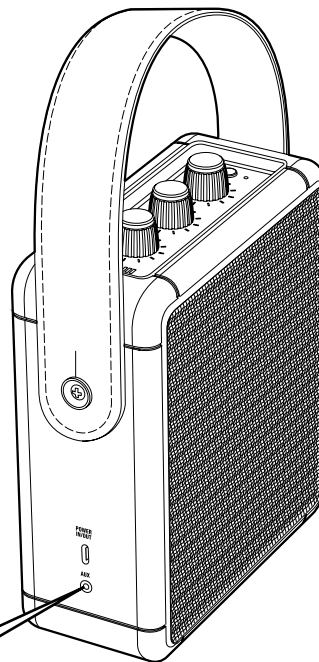
001. DRÜCKE DIE Bluetooth-TASTE UND HALTE SIE 2 SEKUNDEN LANG GEDRÜCKT, BIS DIE Bluetooth-ANZEIGE BLINKT.
002. WÄHLE BEI EINGESCHALTETER Bluetooth-FUNKTION AUF DEINEM GERÄT (SMARTPHONE, TABLET, COMPUTER) **STOCKWELL II** AUS DER LISTE DER Bluetooth-GERÄTE UND BESTÄTIGE DIE KOPPLUNG.
003. DIE Bluetooth-ANZEIGE AM LAUTSPRECHER HÖRT AUF ZU BLINKEN UND LEUCHTET KONSTANT, WENN DIE GERÄTE VERBUNDEN SIND.
004. DRÜCKE AUF DEINEM AUDIOGERÄT AUF DIE WIEDERGABETASTE.

DER STOCKWELL II SPEICHERT DIE LETZTEN 8 GEKOPPELTEN Bluetooth-GERÄTE. BEFINDEN SICH MEHRERE GEKOPPELTE GERÄTE IN REICHWEITE, VERSUCHT DER LAUTSPRECHER SO LANGE EINE VERBINDUNG IN DER REIHENFOLGE HERZUSTELLEN, IN DER DIE GERÄTE ZULETZT VERWENDET WURDEN, BIS 2 GERÄTE VERBUNDEN SIND.

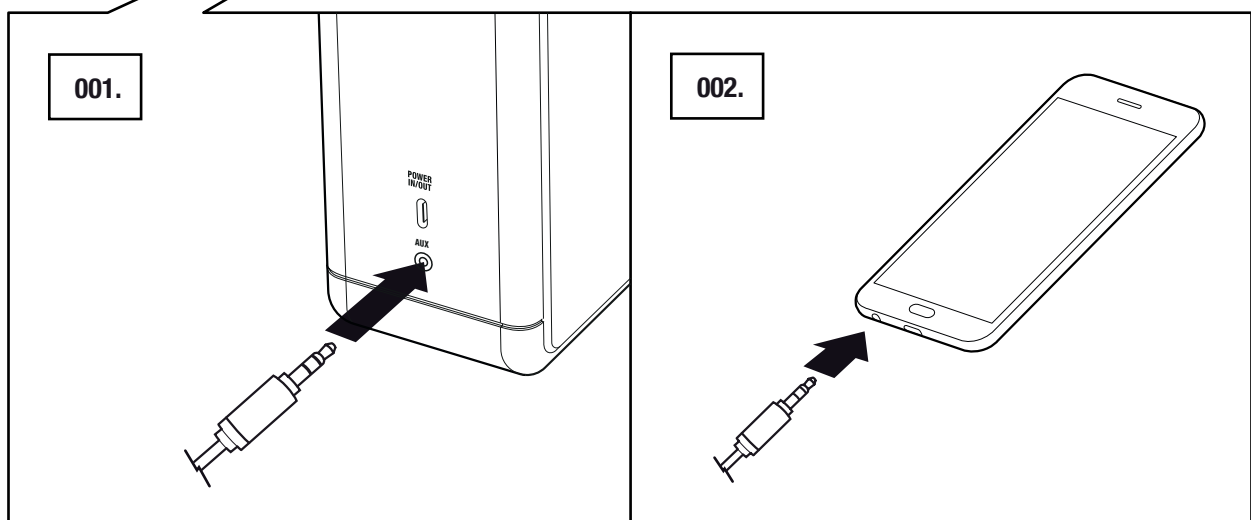


VERBINDUNG ÜBER DEN AUX-EINGANG

001. STECKE EINEN 3,5-mm-KLINKENSTECKER IN DEN EINGANG MIT DER AUFSCHRIFT **AUX** AN DER SEITE DES LAUTSPRECHERS.
002. VERBINDE DAS ANDERE ENDE DES KABELS MIT DEM AUDIO-EINGANG DEINER AUDIOQUELLE.
003. DRÜCKE AUF DEINEM AUDIOGERÄT AUF DIE WIEDERGABETASTE.

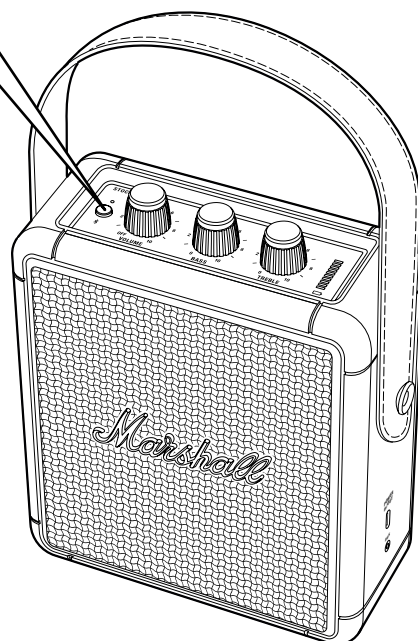
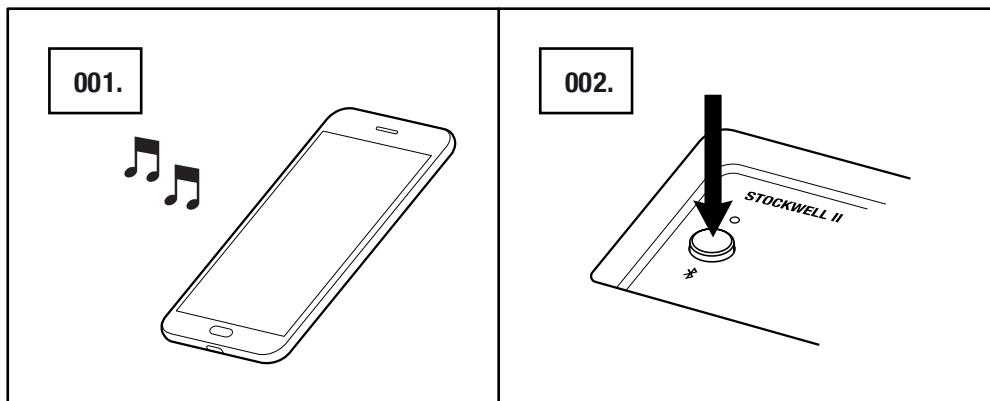


 BEACHTET: IM LIEFERUMFANG DES STOCKWELL II SIND KEINE AUDIOKABEL ENTHALTEN.



AUSWAHL EINER AUDIOQUELLE

001. DRÜCKE AUF EINEM DER VERBUNDENEN GERÄTE AUF ABSPIELEN, SO DASS ES ALS AUDIOQUELLE AUSGEWÄHLT WIRD. FALLS DIE WIEDERGABE BEREITS ÜBER EIN ANDERES Bluetooth-GERÄT LÄUFT, WIRD DIESES AUTOMATISCH ANGEHALTEN.
002. DURCH DRÜCKEN DER Bluetooth-TASTE KANNST DU AUCH ZWISCHEN MEHREREN ANGESCHLOSSENEN GERÄTEN HIN- UND HERSCHALTEN.



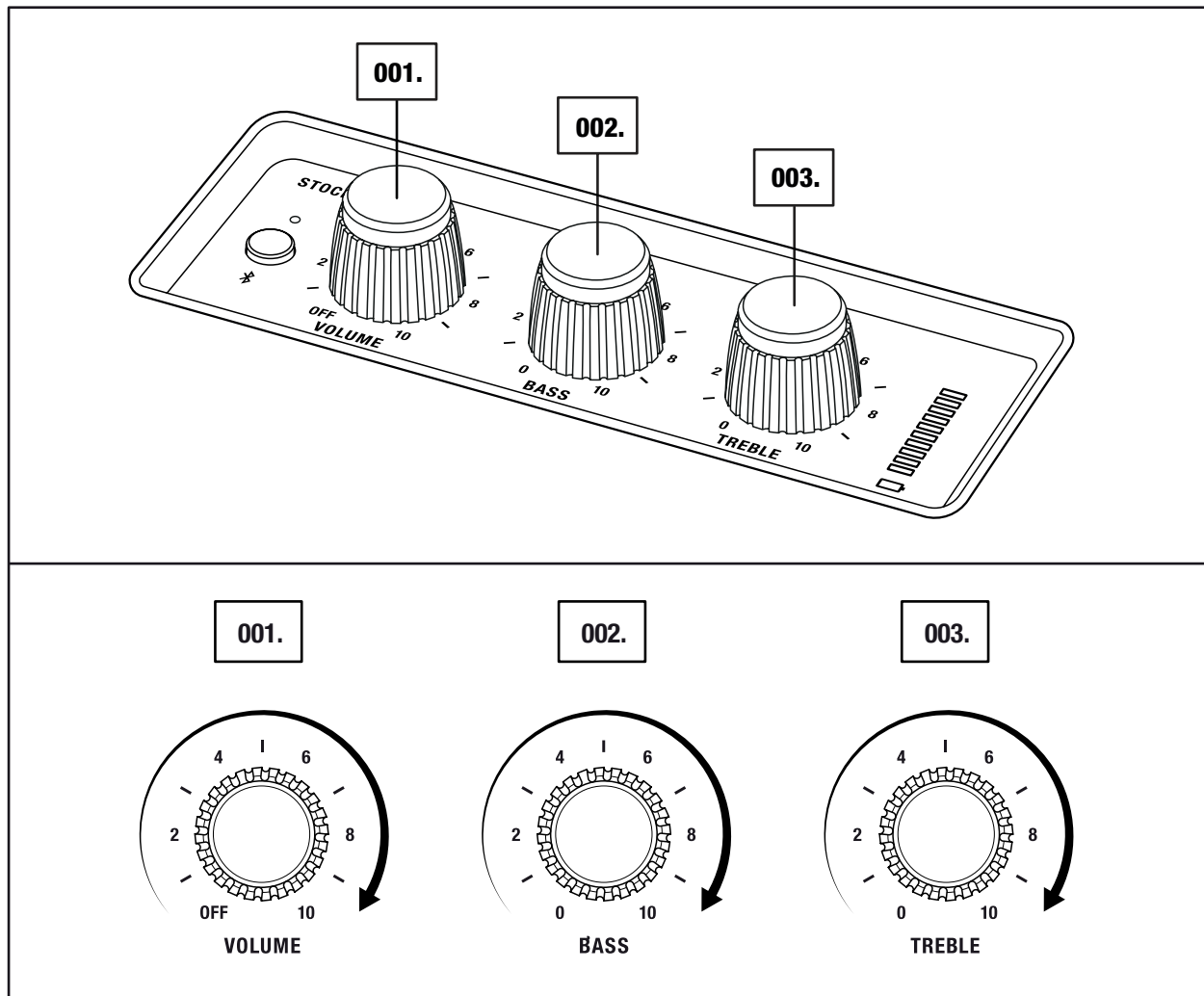
ANPASSEN VON LAUTSTÄRKE/BASS/HÖHEN


DER STOCKWELL II VERFÜGT ÜBER 3 REGLER ZUR AUDIOEINSTELLUNG.

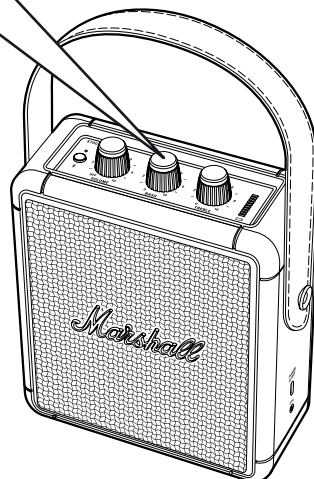
001. LAUTSTÄRKEREGLER

002. BASSREGLER

003. HÖHENREGLER



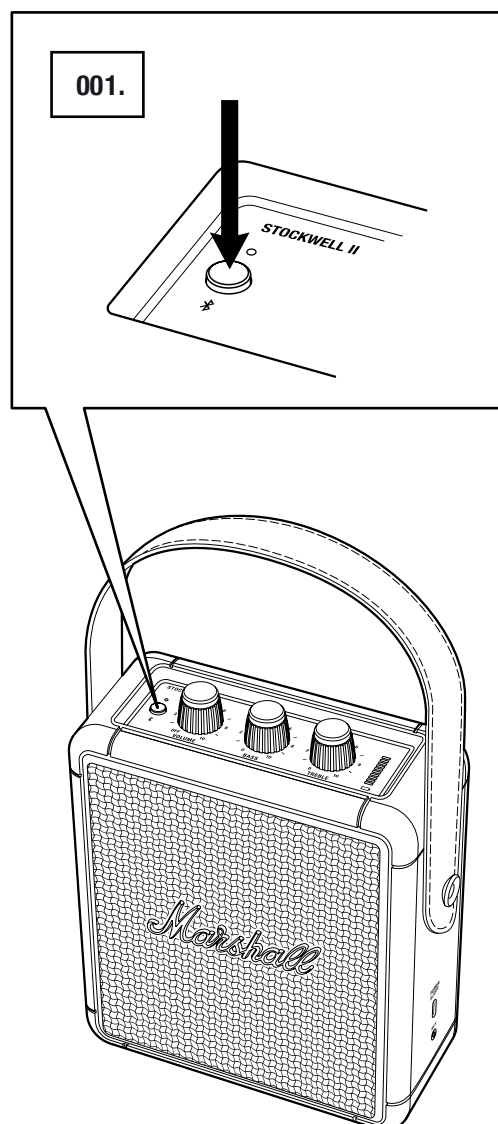
 BEACHTEN: DAS GERÄT LÄSST SICH ÜBER DEN LAUTSTÄRKEREGLER EIN- UND AUSSCHALTEN.



STANDBY-MODUS

WENN DER STOCKWELL II 10 MINUTEN LANG NICHT VERWENDET WURDE, SCHALTET DER LAUTSPRECHER IN DEN STANDBY-MODUS, UM BATTERIESTROM ZU SPAREN. IM STANDBY-MODUS SIND ALLE LADESTANDSANZEIGEN AUSGESCHALTET UND DER LAUTSPRECHER REAGIERT NICHT MEHR AUF DIE VON DEN ANGESCHLOSSENEN GERÄTEN ANKOMMENDEN SIGNALE.

001. UM DEN STOCKWELL II AUS DEM STANDBY-MODUS AUFZUWECKEN, DRÜCKE DIE Bluetooth-TASTE.



AUFLADEN EINES GERÄTES ÜBER DEN LAUTSPRECHER

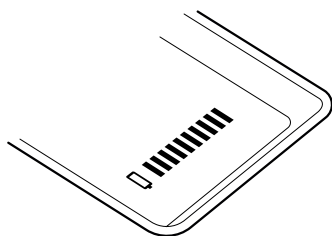
DER USB-C-EINGANG AN DER SEITE DES STOCKWELL II KANN DAFÜR VERWENDET WERDEN, DEIN HANDY, TABLET ODER EIN SONSTIGES KOMPATIBLES GERÄT AUFZULADEN. EIN ANSCHLUSSKABEL MIT USB-C-STECKER UND EIN GEEIGNETER ANSCHLUSS FÜR DEIN GERÄT IST HIERFÜR ERFORDERLICH (NICHT IM LIEFERUMFANG ENTHALTEN). DER STOCKWELL II MUSS EINGESCHALTET SEIN UND MEHR ALS 2 BALKEN AKKULADUNG HABEN, UM EIN EXTERNES GERÄT ZU LADEN.

001. ACHE DARAUF, DASS DER AKKU DES LAUTSPRECHERS GELADEN IST.
002. VERBINDE DAS USB-C-ENDE DES KABELS MIT DEM LAUTSPRECHER.
003. VERBINDE DAS ANDERE ENDE MIT DEINEM GERÄT.

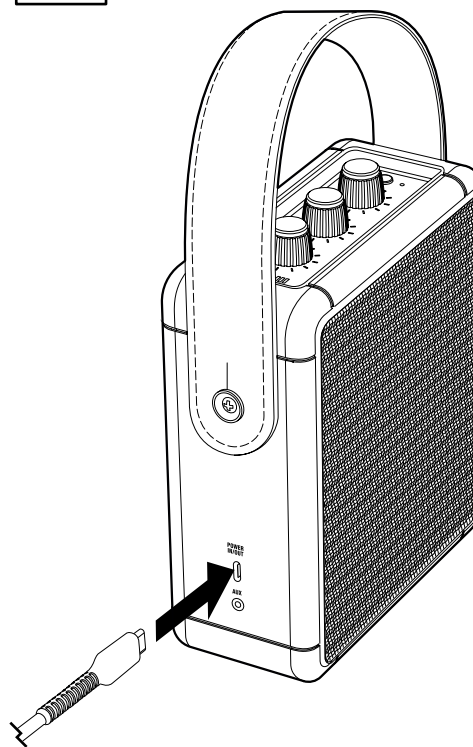


BEACHTET: WENN DU EXTERNE GERÄTE VON DEINEM LAUTSPRECHER AUS LÄDST, VERRINGERT DIES DIE WIEDERGABEZIT.

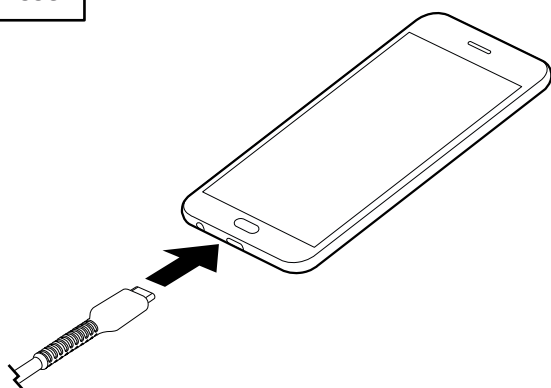
001.



002.



003.



TECHNISCHE DATEN

AKUSTISCHE DATEN

- **TRAGBARER STEREOLAUTSPRECHER MIT BASSREFLEX-SYSTEM**
- **DIGITALER CLASS-D-VERSTÄRKER:** 1 x 10 W + 2 x 5 W
- **2" BREITBANDLAUTSPRECHER:** X 2
- **3" WOOFER:** 1 x
- **BASS- UND HÖHENREGELUNG**
- **FREQUENZGANG:** 60–20.000 Hz ±6 dB
- **MAXIMALER SCHALLDRUCKPEGEL:** 80 dB SPL @ 1 m

ANSCHLÜSSE

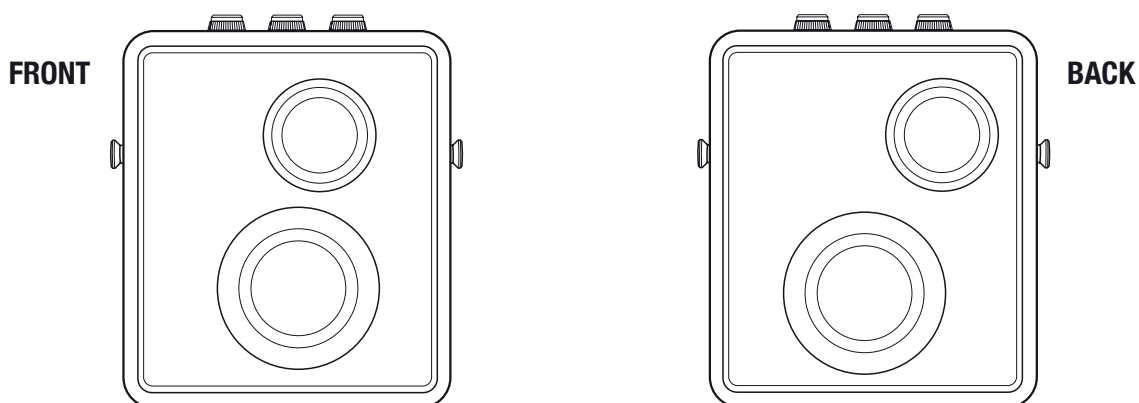
- **Bluetooth®:** Bluetooth 5.0
- **AUX:** 3,5-mm-Stereo-Klinkenbuchse

TECHNISCHE DATEN

- **LEISTUNGS-AUFNAHME:** 5-12 V USB-C
- **ABMESSUNGEN:** 179,5 X 161 X 70.1 mm
- **GEWICHT:** 1,38 kg

AKKU

- **AKKUTYP:** eingebauter, wiederaufladbarer Lithium-Ionen-Akku
- **ABSPIELZEIT:** 20+ Std.
- **LADEDAUER:** 2,5 Std.



BEACHTEN: DIESE ABBILDUNG SOLL LEDIGLICH DIE ANORDNUNG DER BAUTEILE IM INNEREN DES LAUTSPRECHERS VERANSCHAULICHEN. DURCH DEN VERSUCH, DAS VORDERE ODER HINTERE GITTER ABZUMONTIEREN, WIRD DAS GERÄT BESCHÄDIGT.

FEHLERSUCHE

PROBLEM	URSACHE	MASSNAHME
DER STOCKWELL II SCHALTET SICH NICHT EIN.	Der Akku ist leer.	Verbinde das USB-C-Kabel mit dem Stockwell II und einem USB-Ladegerät.
ES KOMMT KEIN TON.	Die falsche Audioquelle ist ausgewählt.	Vergewissere dich, dass das Gerät mit dem Stockwell II verbunden ist. Vergewissere dich, dass kein anderes Gerät verbunden ist, von dem ein Audiosignal kommen kann.
	Die Lautstärke ist entweder an der Audioquelle oder am Lautsprecher zu niedrig eingestellt.	Erhöhe langsam die Lautstärke an der Audioquelle oder am Lautsprecher.
DAS GERÄT KANN KEINE VERBINDUNG ODER KOPPLUNG ZU BZW. MIT EINEM Bluetooth-Gerät herstellen.	Bluetooth ist auf deinem Gerät nicht aktiviert (Smartphone, Tablet oder Computer).	Aktiviere Bluetooth auf deinem Gerät.
	Es sind bereits 2 Geräte mit dem Lautsprecher verbunden.	Trenne vor dem Verbinden des Lautsprechers die Verbindung zu einem der verbundenen Bluetooth-Geräte.
	Der Lautsprecher befindet sich nicht im Kopplungsmodus.	Drücke auf den Bluetooth-Knopf und halte ihn 2 Sekunden lang gedrückt, damit das Gerät den Lautsprecher finden kann.
	Dein Gerät fordert dich auf, einen PIN-Code einzugeben.	In den meisten Fällen wird kein Pin-Code (Passwort) benötigt. Falls doch ein Pin-Code verlangt wird, verwende als Pin-Code 0000 .

FEHLERSUCHE

PROBLEM	URSACHE	MASSNAHME
DER LAUTSPRECHER REAGIERT NICHT.	Es ist ein Software-Problem aufgetreten.	<ol style="list-style-type: none"> 1. Drehe den Lautstärkeregler zum Ausschalten des Lautsprechers so lange gegen den Uhrzeigersinn, bis du ein Klicken hörst. 2. Warte 15 Sekunden und schalte den Lautsprecher dann wieder ein.
		<p>Drücke die Bluetooth-Taste und halte sie 6 Sekunden lang gedrückt, um den Lautsprecher auf die Werkseinstellungen zurückzusetzen.</p> <p>Beachte: Wenn du den Lautsprecher auf diese Weise zurückgesetzt, gehen alle Daten der über Bluetooth gekoppelten Geräte auf dem Gerät verloren.</p>
Bluetooth-Verbindung reißt ab.	Das Bluetooth-Gerät und der Lautsprecher sind zu weit voneinander entfernt oder die Verbindung wird durch Hindernisse beeinträchtigt.	Positioniere die Geräte näher, sodass sie sich innerhalb von 10 Metern zueinander befinden und nicht durch Hindernisse wie Wände oder Türen behindert werden.
	In der Umgebung des Stockwell II besteht ein starkes elektrisches Feld.	Beachte bitte, dass Gegenstände wie Mikrowellen, drahtlose Netzwerkadapter, Leuchtstoffröhren und Gasherde die gleiche Frequenz wie das Bluetooth-Gerät verwenden. Dies könnte zu elektrischen Störungen führen.

FEHLERSUCHE

PROBLEM	URSACHE	MASSNAHME
ES IST EIN KNISTERN ZU HÖREN.	Der Verstärker hat keinen Ausgangsstrom mehr und gerät ins Stocken.	Verringere die Lautstärke an deiner Audioquelle.
		Verringere die Lautstärke bzw. die Bässe am Stockwell II.
DER KLANG IST VERZERRT.	Die Lautstärke der Audioquelle ist zu hoch eingestellt.	Drehe die Wiedergabelautstärke an der Audioquelle zurück.
	Der Audiostream oder die Audiodatei ist von schlechter Qualität.	Probiere es mit einer anderen Audiodatei oder Musik-Player.
	Die Lautstärke des Stockwell II ist zu hoch eingestellt.	Verringere die Lautstärke am Lautsprecher.
	Zu viel Bass/Höhen am Lautsprecher.	Drehe die Bässe/Höhen am Lautsprecher herunter.
UNREGELMÄSSIGER BETRIEB.	Störung durch ein anderes elektronisches Gerät.	Bewege den Stockwell II an eine andere Stelle.
		Schalte das störende elektronische Gerät aus oder bringe es außer Reichweite.

HINWEISE:

EIN Bluetooth-GERÄT KÖNNTE, JE NACH ANWENDUNG, IN FOLGENDEN FÄLLEN TECHNISCHE ODER AUDIOSTÖRUNGEN VERURSACHEN:



- WENN EIN TEIL DES GEHÄUSES MIT DEM EMPFANGS-/ÜBERTRAGUNGSSYSTEM FÜR DAS Bluetooth-GERÄT ODER DEN STOCKWELL II IN BERÜHRUNG KOMMT.
- ÜBERTRAGUNGSSCHWANKUNGEN AUFGRUND VON HINDERNISSEN IN FORM VON WÄNDEN, ECKEN USW.
- ELEKTRISCHE STÖRUNGEN DURCH GERÄTE IM SELBEN FREQUENZBAND, Z. B. MEDIZINISCHE GERÄTE, MIKROWELLENGERÄTE UND DRAHTLOSE NETZWERKE.

DIESES DRAHTLOSE GERÄT KANN WÄHREND DER VERWENDUNG ELEKTRISCHE STÖRUNGEN VERURSACHEN.

WWW.MARSHALLHEADPHONES.COM