

Sicherheitsbereich :

- Keine Gegenstände in der Nähe des Schaukel-gestells belassen.
- Nicht in Hauptlaufrichtung stellen.

Zone de sécurité :

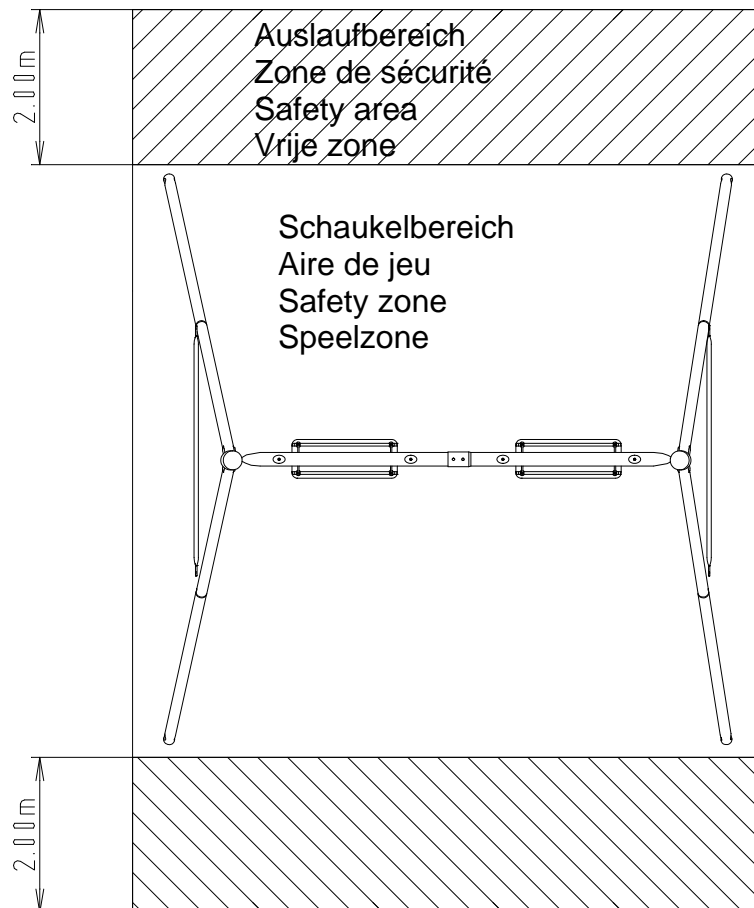
- Aucun objet
- Aucune autre installation
- Ne rien installer dans l'axe de balancement

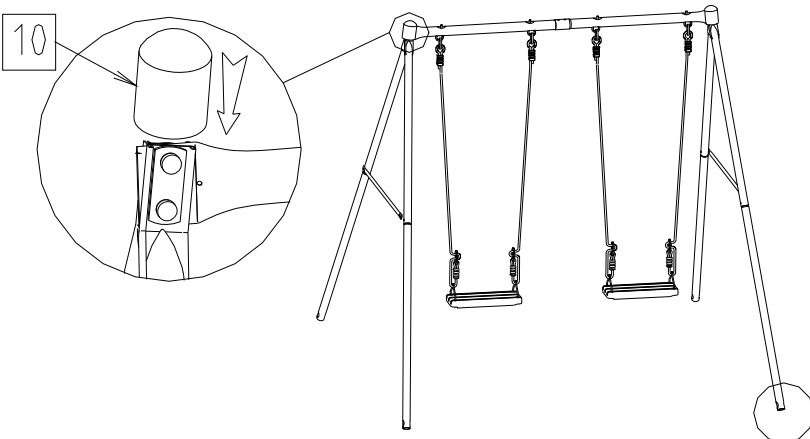
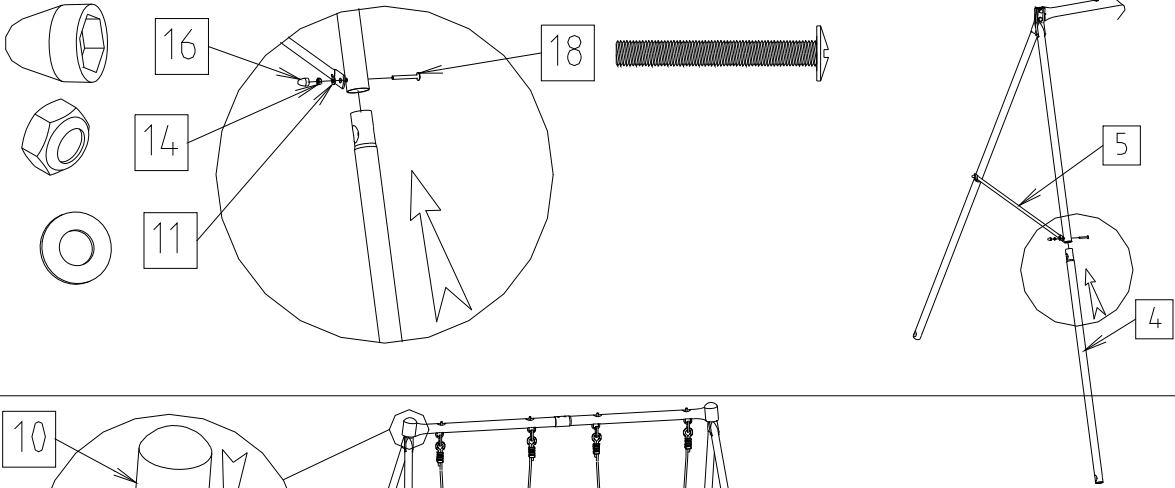
Safety area :

- No other objects
- No other equipment
- No climbing on swing frame

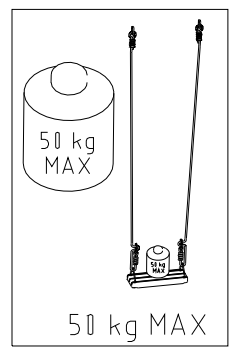
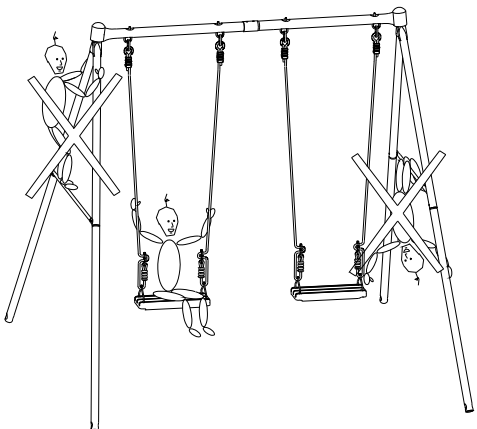
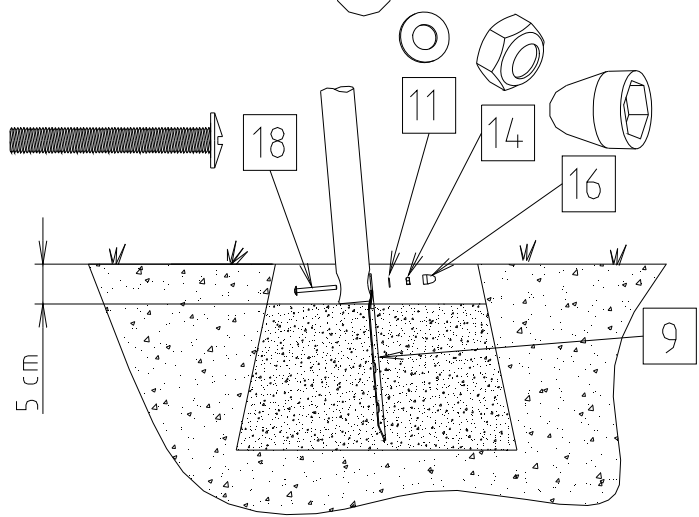
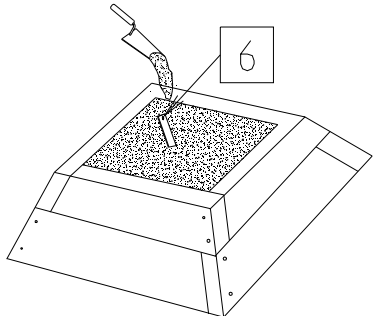
Veiligheidszone :

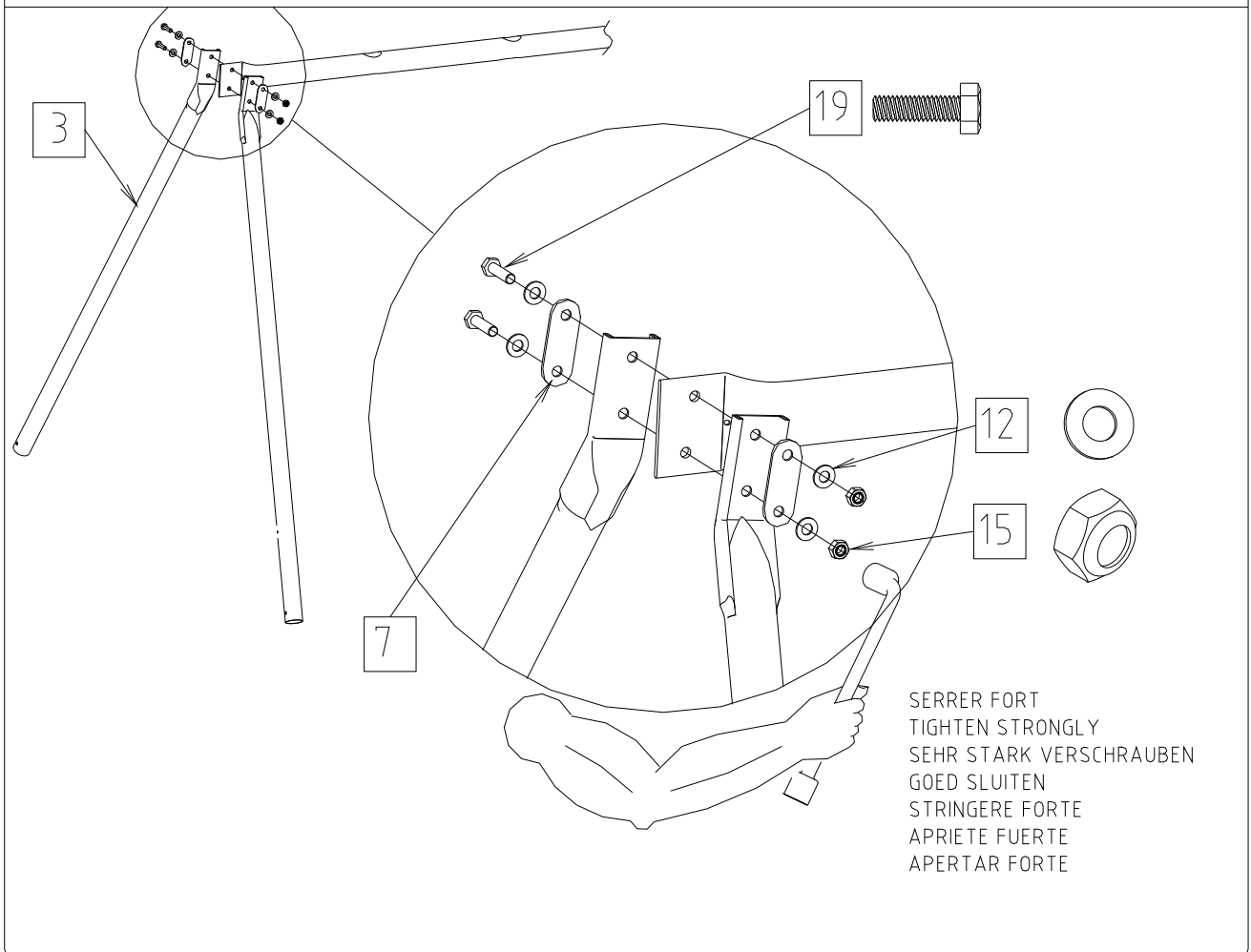
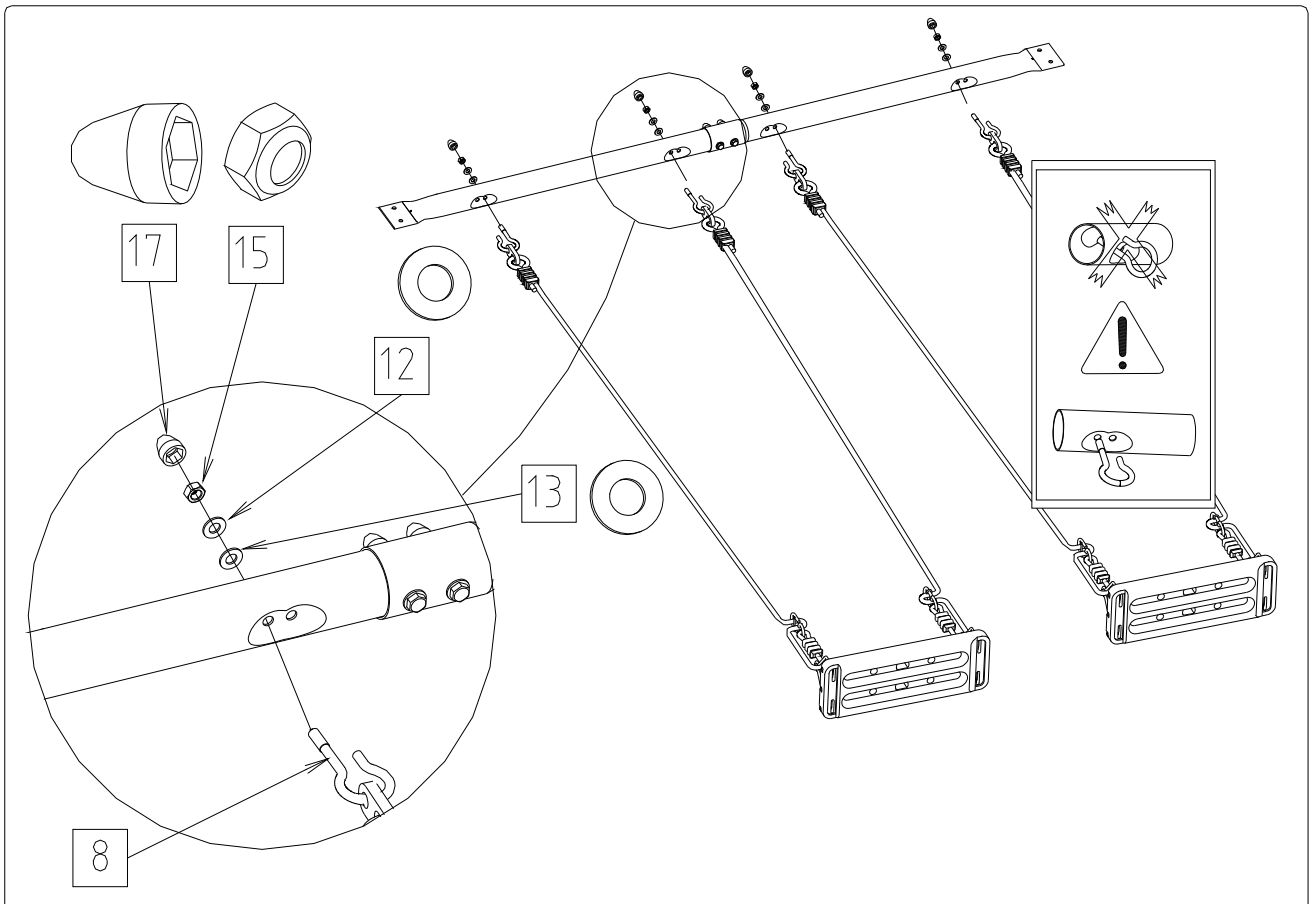
- Geen enkel voorwerp
- Geen enkel ander toestel
- Niets anders binnen het schommelgebied installeren

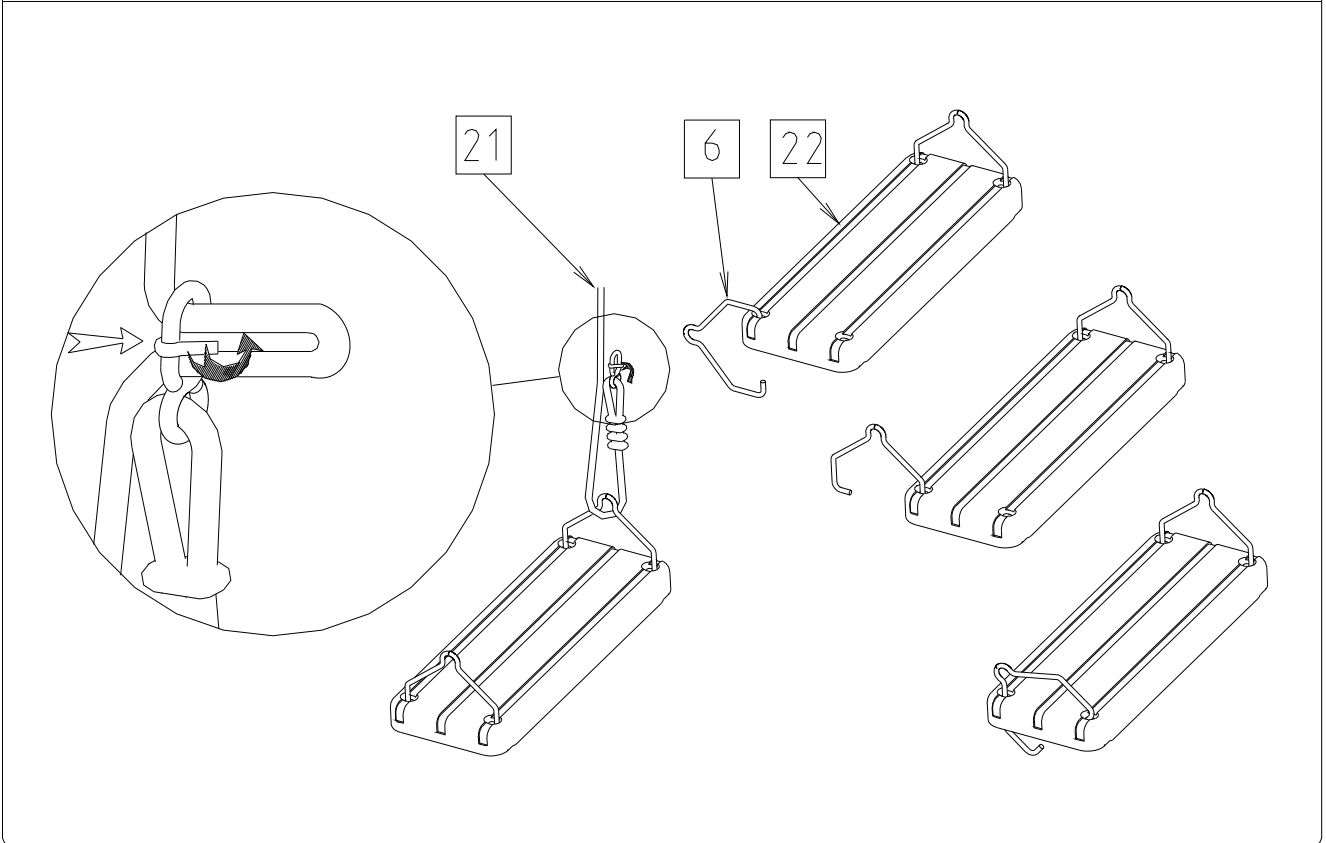
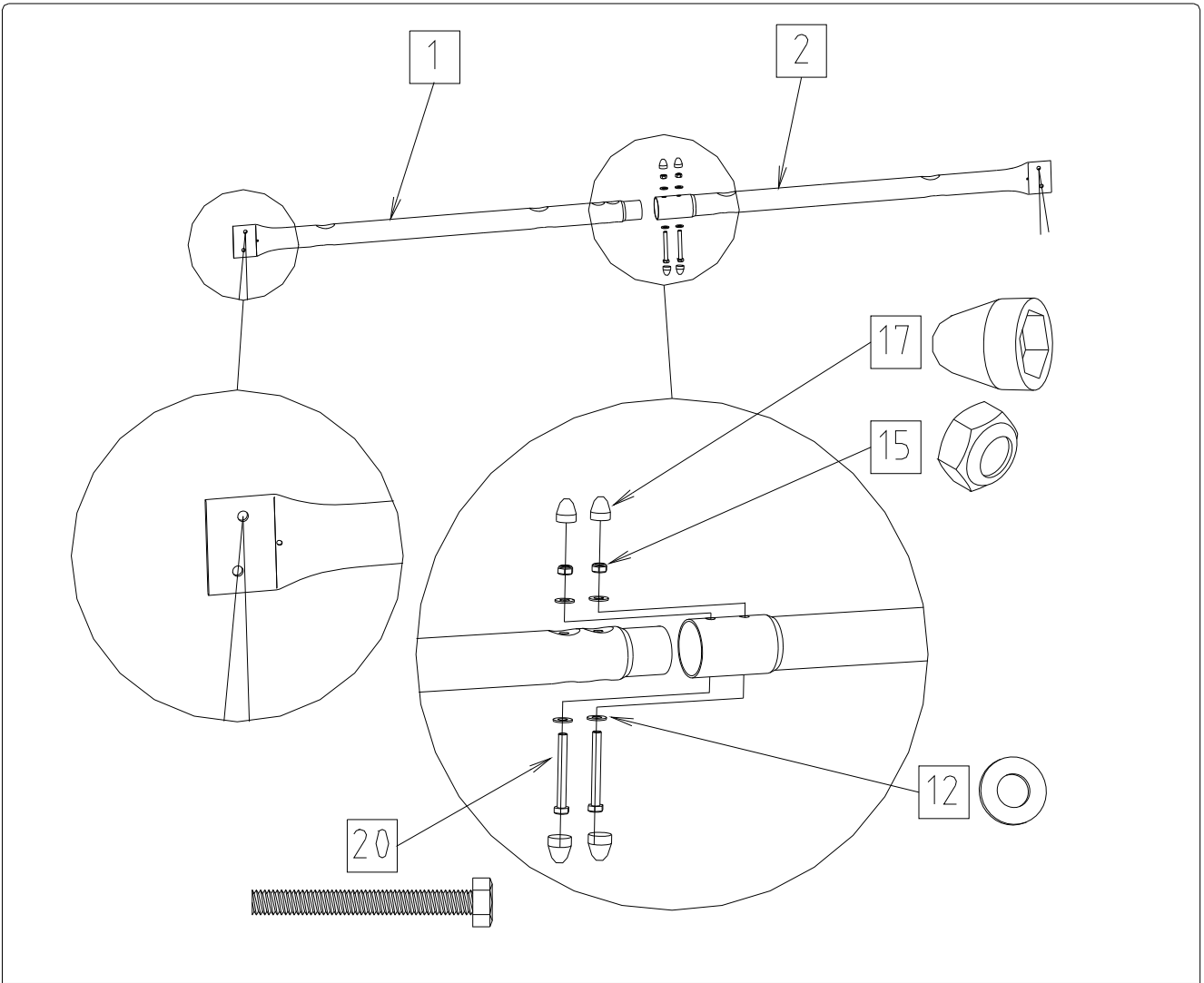



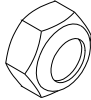

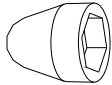
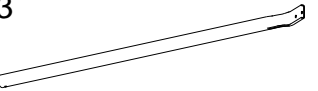
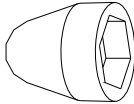
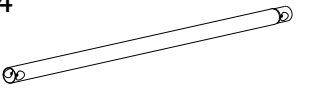

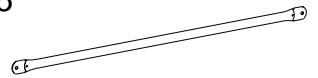




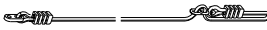
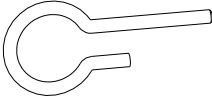


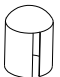

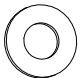
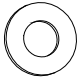



- SCHELEMENT BETON IMPERATIF
 - MUST BE FIXED IN CONCRETE
**- MUSS UNBEDINGT
 EINBETONIERT WERDEN**
 - HET IS NOODZAKELIJK TE BEVESTIGEN
 MET GRONDANKERS







| 123477 | Réf Rif Art Nr Quantité Quantity Anzahl Aantal Désignation Description Bezeichnung Omschrijving | | | |
|--------|--|----|--|--|
| 1 |  15055965 1 POUTRE MALE MÄNNLICHES TRÄGERROHR | 15 |  | 121508 10 ECROU FREIN H,M8 BREMSSCHRAUBENMUTTER |
| 2 |  15056065 1 POUTRE FEMELLE WEIBLICHES TRÄGERROHR | 16 |  | 122591 8 CACHE ECROU H6 SCHRAUBENMUTTERSCHUTZ |
| 3 |  15056165 4 PIED HAUT 2M OBERES STANDROHR | 17 |  | 122592 8 CACHE ECROU H8 SCHRAUBENMUTTERSCHUTZ |
| 4 |  15056265 4 PIED BAS 2M UNTERES STANDROHR | 18 |  | 121012 8 VIS M6x50 POELIER SCHRAUBEN |
| 5 |  15036665 2 ENTRETOISE Ø16 STANDROHR VERSTEBUNG Ø 16 | 19 |  | 121112 4 VIS H, M8x30 SCHRAUBEN |
| 6 |  150013 4 TRIANGLE DE SIEGE SITZDREIECK | 20 |  | 121117 2 VIS H, M8x70 SCHRAUBEN |
| 7 |  15292265 4 CONTRE PLAQUE SCHEIBE | 21 |  | 122697 4 SUSPENSTE 2.00M PAAR SEILEN |
| 8 |  420005 Z 4 CROCHET SECURIT SICHERHAKEN | 22 |  | 122657 2 ASSISE SOUFFLEE SITZ AUS GEBLASENEM POLYÄTHYLEN |
| 9 |  152810 4 PATTE DE SCHELLEMENT BODENANKER | | | |
| 10 |  122 583 2 EMBOU CHAPEAU Ø55 KLEMME | | | |
| 11 |  121602 8 RONDELLE Ø6 SCHEIBE Ø6 | | | |
| 12 |  121603 16 RONDELLE Ø8 SCHEIBE Ø8 | | | |
| 13 |  121609 4 RONDELLE Ø8 NYLON NYLON SCHEIBE Ø8 | | | |
| 14 |  121507 8 ECROU FREIN H, M6 BREMSSCHRAUBENMUTTER | | | |