



Benutzerinformation

USER MANUAL

Herd

ZCV65020WA

ZANUSSI

Inhaltsverzeichnis


Sicherheitsinformationen_.....	2	Backofen - Täglicher Gebrauch	9
Sicherheitsanweisungen_.....	4	Backofen – Hinweise und Tipps	11
Gerätebeschreibung_.....	6	Backofen - Reinigung und Pflege.....	21
Vor der ersten Inbetriebnahme	7	Fehlersuche.....	23
Kochfeld - Täglicher Gebrauch.....	7	Montage.....	24
Kochfeld – Tipps und Hinweise.....	8	Energieeffizienz.....	26
Kochfeld - Reinigung und Pflege.....	9	Garantie.....	27

Änderungen vorbehalten.

Sicherheitsinformationen

Lesen Sie vor der Montage und dem Gebrauch des Geräts zuerst die Gebrauchsanleitung. Der Hersteller übernimmt keine Verantwortung für Verletzungen und Beschädigungen durch unsachgemäße Montage. Bewahren Sie die Gebrauchsanleitung griffbereit auf.

Sicherheit von Kindern und schutzbedürftigen Personen

 **WARNUNG!** Erstickungs- und Verletzungsgefahr sowie Gefahr einer dauerhaften Behinderung.

- Das Gerät kann von Kindern ab 8 Jahren und Personen mit eingeschränkten physischen, sensorischen oder geistigen Fähigkeiten oder mit mangelnder Erfahrung und/oder mangelndem Wissen nur dann verwendet werden, wenn sie durch eine für ihre Sicherheit zuständige Person beaufsichtigt werden oder in die sichere Verwendung des Geräts eingewiesen wurden und die mit dem Gerät verbundenen Gefahren verstanden haben.
- Kinder dürfen nicht mit dem Gerät spielen.
- Alle Verpackungsmaterialien von Kindern fernhalten.
- Halten Sie Kinder und Haustiere während des Betriebs oder der Abkühlphase vom Gerät fern. Zugängliche Teile sind heiß.
- Wartung oder Reinigung des Geräts dürfen nicht von Kindern ohne Aufsicht erfolgen.

Allgemeine Sicherheit

- Nur eine qualifizierte Fachkraft darf den Elektroanschluss des Geräts vornehmen und das Kabel austauschen.
- Schalten Sie das Gerät nicht über eine externe Zeitschaltuhr oder eine separate Fernsteuerung ein.
- Kochen mit Fett oder Öl auf einem unbeaufsichtigten Kochfeld ist gefährlich und kann zu einem Brand führen.
- Versuchen Sie nicht einen Brand mit Wasser zu löschen, sondern schalten Sie das Gerät aus und bedecken Sie die Flamme mit einem Deckel oder einer Feuerlöschdecke.
- Legen Sie keine Gegenstände auf dem Kochfeld ab.
- Benutzen Sie zum Reinigen des Geräts keinen Dampfreiniger.
- Legen Sie keine Metallgegenstände wie Messer, Gabeln, Löffel oder Topfdeckel auf die Oberfläche des Kochfelds, da diese heiß werden können.
- Schalten Sie das Gerät sofort ab, wenn Sie Risse auf der Glaskeramik-/Glasfläche feststellen. Stromschlaggefahr!
- Der Geräteinnenraum wird während des Betriebs heiß. Berühren Sie nicht die Heizelemente im Geräteinnern. Verwenden Sie zum Anfassen des Zubehörs und der Töpfe wärmeisolierende Handschuhe.
- Trennen Sie das Gerät vor Wartungsarbeiten von der Stromversorgung.
- Vergewissern Sie sich, dass das Gerät ausgeschaltet ist, bevor Sie die Lampe austauschen, um einen Stromschlag zu vermeiden.
- Benutzen Sie keine scharfen Scheuermittel oder Metallschwämmchen zum Reinigen der Glastür; sie könnten die Glasfläche verkratzen und zum Zersplittern der Scheibe führen.
- Wenn das Netzkabel beschädigt ist, muss es vom Hersteller, seinem autorisierten Kundenservice oder einer gleichermaßen qualifizierten Person ausgetauscht werden, um Gefahrenquellen zu vermeiden.
- Seien Sie beim Anfassen der Aufbewahrungsschublade vorsichtig. Sie kann heiß werden.

- Gemäß den Verdrahtungsregeln muss bei Festverdrahtung eine Vorrichtung zur Trennung des Gerätes von der Spannungsversorgung vorhanden sein.

Sicherheitsanweisungen

Montage



WARNUNG!

Nur eine qualifizierte Fachkraft darf den elektrischen Anschluss des Geräts vornehmen.

- Entfernen Sie das Verpackungsmaterial.
- Stellen Sie ein beschädigtes Gerät nicht auf und benutzen Sie es nicht.
- Halten Sie sich an die mitgelieferte Montageanleitung.
- Seien Sie beim Umsetzen des Geräts vorsichtig, denn es ist schwer. Tragen Sie stets Sicherheitshandschuhe.
- Ziehen Sie das Gerät nicht am Türgriff.
- Das Küchenmöbel und die Einbaunische müssen die passenden Abmessungen aufweisen.
- Die Mindestabstände zu anderen Geräten und Küchenmöbeln sind einzuhalten.
- Stellen Sie sicher, dass das Gerät unterhalb von bzw. zwischen sicheren Konstruktionen montiert wird.
- Einige Teile des Geräts sind stromführend. Das Küchenmöbel muss auf allen Seiten mit dem Gerät abschließen, um einen Kontakt mit stromführenden Teilen zu vermeiden.
- Die Seiten des Geräts dürfen nur an Geräte oder Einheiten in gleicher Höhe angrenzen.
- Stellen Sie das Gerät nicht auf einem Sockel auf.
- Installieren Sie das Gerät nicht direkt neben einer Tür oder unter einem Fenster. So kann heißes Kochgeschirr nicht herunterfallen, wenn die Tür oder das Fenster geöffnet wird.
- Bringen Sie einen Kippschutz an, um das Umkippen des Geräts zu verhindern. Siehe hierzu das Kapitel Montage.

Elektrischer Anschluss



WARNUNG!

Brand- und Stromschlaggefahr.

- Alle elektrischen Anschlüsse sind von einem geprüften Elektriker vorzunehmen.
- Das Gerät muss geerdet sein.

- Stellen Sie sicher, dass die elektrischen Daten auf dem Typenschild den Daten Ihrer Stromversorgung entsprechen. Wenden Sie sich andernfalls an eine Elektrofachkraft.
- Schließen Sie das Gerät nur an eine ordnungsgemäß installierte Schutzkontaktsteckdose an.
- Verwenden Sie keine Mehrfachsteckdosen oder Verlängerungskabel.
- Achten Sie darauf, dass das Netzkabel die Gerätetür nicht berührt oder in ihre Nähe gelangt, insbesondere wenn die Tür heiß ist.
- Alle Teile, die gegen direktes Berühren schützen sowie die isolierten Teile müssen so befestigt werden, dass sie nicht ohne Werkzeug entfernt werden können.
- Stecken Sie den Netzstecker erst nach Abschluss der Montage in die Steckdose. Stellen Sie sicher, dass der Netzstecker nach der Montage noch zugänglich ist.
- Falls die Steckdose lose ist, schließen Sie den Netzstecker nicht an.
- Ziehen Sie nicht am Netzkabel, wenn Sie das Gerät von der Stromversorgung trennen möchten. Ziehen Sie stets am Netzstecker.
- Verwenden Sie nur geeignete Trennvorrichtungen: Überlastschalter, Sicherungen (Schraubsicherungen müssen aus dem Halter entfernt werden können), Fehlerstromschutzschalter und Schütze.
- Die elektrische Installation muss eine Trenneinrichtung aufweisen, mit der Sie das Gerät allpolig von der Stromversorgung trennen können. Die Trenneinrichtung muss mit einer Kontaktöffnungsweite von mindestens 3 mm ausgeführt sein.
- Schließen Sie die Gerätetür ganz, bevor Sie den Netzstecker in die Steckdose stecken.

Verwendung



WARNUNG!

Es besteht Verletzungs- und Verbrennungsgefahr. Stromschlaggefahr.

- Das Gerät ist ausschließlich für die Verwendung im Haushalt vorgesehen.

- Nehmen Sie keine technischen Änderungen am Gerät vor.
- Die Lüftungsöffnungen dürfen nicht abgedeckt werden.
- Lassen Sie das Gerät bei Betrieb nicht unbeaufsichtigt.
- Schalten Sie das Gerät nach jedem Gebrauch aus.
- Gehen Sie beim Öffnen der Tür vorsichtig vor, wenn das Gerät in Betrieb ist. Es kann heiße Luft austreten.
- Bedienen Sie das Gerät nicht mit feuchten oder nassen Händen oder wenn es mit Wasser in Kontakt gekommen ist.
- Benutzen Sie das Gerät nicht als Arbeits- oder Abstellfläche.



WARNUNG!

Brand- und Explosionsgefahr!

- Erhitzte Öle und Fette können brennbare Dämpfe freisetzen. Halten Sie Flammen und erhitzte Gegenstände beim Kochen mit Fetten und Ölen von diesen fern.
- Die von sehr heißem ÖL freigesetzten Dämpfe können eine Selbstzündung verursachen.
- Bereits verwendetes ÖL kann Lebensmittelreste enthalten und schon bei niedrigeren Temperaturen eher einen Brand verursachen als frisches ÖL.
- Platzieren Sie keine entflammaren Produkte oder Gegenstände, die mit entflammaren Produkten benetzt sind, im Gerät, auf dem Gerät oder in der Nähe des Geräts.
- Achten Sie beim Öffnen der Tür darauf, dass keine Funken oder offenen Flammen in das Geräts gelangen.
- Öffnen Sie die Gerätetür vorsichtig. Bei der Verwendung von Zutaten, die Alkohol enthalten, kann ein Alkohol-Luftgemisch entstehen.



WARNUNG!

Das Gerät könnte beschädigt werden.

- Um Beschädigungen oder Verfärbungen der Emailbeschichtung zu vermeiden:
 - Stellen Sie feuerfestes Geschirr oder andere Gegenstände nicht direkt auf den Boden des Geräts.
 - Stellen Sie kein Wasser in das heiße Gerät.
 - Lassen Sie nach dem Ausschalten des Geräts kein feuchtes Geschirr oder

feuchte Speisen im Backofeninnenraum stehen.

- Gehen Sie beim Herausnehmen oder Einsetzen der Innenausstattung sorgfältig vor.
- Verfärbungen der Emailbeschichtung haben keine Auswirkung auf die Leistung des Geräts. Sie stellen keinen Mangel im Sinne des Gewährleistungsrechtes dar.
- Verwenden Sie für feuchte Kuchen das tiefe Blech. Fruchtsäfte können bleibende Flecken verursachen.
- Stellen Sie kein heißes Kochgeschirr auf das Bedienfeld.
- Lassen Sie das Kochgeschirr nicht leerkochen.
- Lassen Sie keine Gegenstände oder Kochgeschirr auf das Gerät fallen. Die Oberfläche könnte beschädigt werden.
- Schalten Sie die Kochzonen niemals ein, wenn sich kein Kochgeschirr darauf befindet, oder wenn das Kochgeschirr leer ist.
- Legen Sie keine Alufolie auf das Gerät oder direkt auf den Boden des Geräts.
- Kochgeschirr aus Gusseisen oder Aluminiumguss oder mit beschädigten Böden kann zu Kratzern führen. Heben Sie das Kochgeschirr stets an, wenn Sie es auf der Kochfläche umsetzen möchten.
- Dieses Gerät ist nur zum Kochen bestimmt. Jeder andere Gebrauch ist als bestimmungsfremd anzusehen, zum Beispiel das Beheizen eines Raums.

Reinigung und Pflege



WARNUNG!

Verletzungs-, Brandgefahr sowie Risiko von Schäden am Gerät.

- Schalten Sie vor Wartungsarbeiten immer das Gerät aus. Ziehen Sie den Netzstecker aus der Netzsteckdose.
- Vergewissern Sie sich, dass das Gerät abgekühlt ist. Es besteht die Gefahr, dass die Glasscheiben brechen.
- Ersetzen Sie die Türglasscheiben umgehend, wenn sie beschädigt sind. Wenden Sie sich an den autorisierten Kundendienst.
- Gehen Sie beim Aushängen der Tür vorsichtig vor. Die Tür ist schwer!

- Reinigen Sie das Gerät regelmäßig, um eine Abnutzung des Oberflächenmaterials zu verhindern.
- Fett- oder Speisereste im Gerät können einen Brand verursachen.
- Reinigen Sie das Gerät mit einem weichen, feuchten Tuch. Verwenden Sie ausschließlich Neutralreiniger. Benutzen Sie keine Scheuermittel, scheuernde Reinigungsschwämmchen, Lösungsmittel oder Metallgegenstände.
- Falls Sie ein Backofenspray verwenden, befolgen Sie bitte unbedingt die Anweisungen auf der Verpackung.
- Reinigen Sie die katalytische Emailbeschichtung (falls vorhanden) nicht mit Reinigungsmitteln.

Innenbeleuchtung

- Die Leuchtmittel in diesem Gerät sind nur für Haushaltsgeräte geeignet. Benutzen Sie sie nicht für die Raumbelichtung.



WARNUNG!

Stromschlaggefahr.

- Trennen Sie das Gerät von der Stromversorgung, bevor Sie die Lampe austauschen.
- Verwenden Sie dazu eine Lampe mit der gleichen Leistung.

Entsorgung



WARNUNG!

Verletzungs- und Erstickungsgefahr.

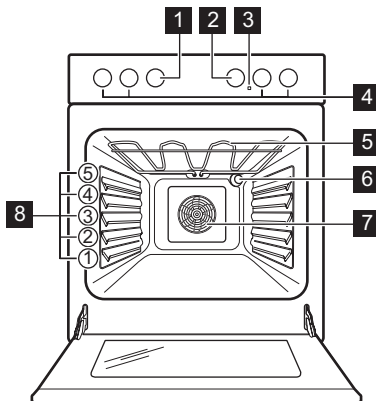
- Trennen Sie das Gerät von der Stromversorgung.
- Schneiden Sie das Netzkabel ab, und entsorgen Sie es.
- Entfernen Sie das Türschloss, um zu verhindern, dass sich Kinder oder Haustiere in dem Gerät einschließen.

Service

- Wenden Sie sich zur Reparatur des Geräts an einen autorisierten Kundendienst.
- Verwenden Sie ausschließlich Originalersatzteile.

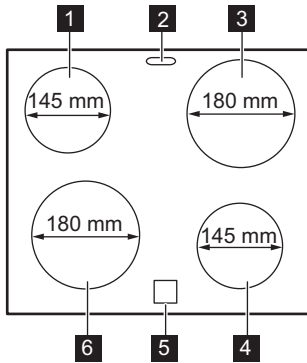
Gerätebeschreibung

Gesamtansicht



- 1** Backofen-Einstellknopf
- 2** Temperaturwahlknopf
- 3** Temperaturkontrolllampe/-symbol/-anzeige
- 4** Kochfeld-Einstellknöpfe
- 5** Heizelement
- 6** Lampe
- 7** Einschubebenen

Kochfeldanordnung



- 1 Kochzone 1200 W
- 2 Dampfauslass - die Anzahl und Position variiert je nach Modell
- 3 Kochzone 1800 W
- 4 Kochzone 1200 W
- 5 Restwärmeanzeige
- 6 Kochzone 1800 W

Zubehör

- **Kombirost**
Für Kochgeschirr, Kuchenformen, Braten.
- **Backblech**
Für Kuchen und Plätzchen.

▪ Schublade

Die Schublade befindet sich unterhalb des Garraums.

Vor der ersten Inbetriebnahme



WARNUNG!

Siehe Kapitel Sicherheitshinweise.

Erste Reinigung

Bitte die gesamte Innenausstattung aus dem Ofen entfernen.



Siehe Kapitel „Reinigung und Pflege“.

Reinigen Sie das Gerät vor dem ersten Gebrauch.

Setzen Sie das Zubehör wieder in seiner ursprünglichen Position ein.

Vorheizen

Heizen Sie das leere Gerät vor, um Fettreste zu verbrennen.

1. Stellen Sie die Funktion und die Höchsttemperatur ein.
2. Lassen Sie das Gerät 1 Stunde lang eingeschaltet.
3. Stellen Sie die Funktion und die Höchsttemperatur ein.
4. Lassen Sie das Gerät 15 Minuten lang eingeschaltet.

Das Zubehör kann heißer werden als bei normalem Gebrauch. Das Gerät kann Geruch und Rauch verströmen. Das ist normal. Sorgen Sie für eine ausreichende Raumbelüftung.

Kochfeld - Täglicher Gebrauch



WARNUNG!

Siehe Kapitel Sicherheitshinweise.

Kochstufe

Symbole	Funktion
0	Stellung Aus
1 - 9	Kochstufen



Nutzen Sie die Restwärme, um den Energieverbrauch zu senken. Schalten Sie die Kochzone ca. 5-10 Minuten vor Ende des Garvorgangs aus.

Drehen Sie den Einstellknopf auf die gewünschte Kochstufe. Zum Beenden des Kochvorgangs muss der Einstellknopf in die Stellung Aus gedreht werden.

Restwärmeanzeige



WARNUNG!

Es besteht Verbrennungsgefahr durch Restwärme.

Die Anzeige leuchtet auf, wenn eine Kochzone heiß ist.

Kochfeld – Tipps und Hinweise



WARNUNG!

Siehe Kapitel Sicherheitshinweise.

Kochgeschirr



Der Boden des Kochgeschirrs sollte so dick und flach wie möglich sein.



Kochgeschirr aus Stahlemaile oder mit Aluminium- oder Kupferböden kann Verfärbungen der Glaskeramikoberfläche verursachen.

Anwendungsbeispiele zum Kochen



Bei den Angaben in der folgenden Tabelle handelt es sich um Richtwerte.

Kochstufe	Verwendung:	Dauer (Min.)	Hinweise
1	Warmhalten von gegarten Speisen.	Nach Bedarf	Legen Sie einen Deckel auf das Kochgeschirr.
1 - 2	Sauce Hollandaise, Schmelzen von: Butter, Schokolade, Gelatine.	5 - 25	Gelegentlich umrühren.
1 - 2	Stocken: Lockere Omeletts, gebackene Eier.	10 - 40	Mit Deckel garen.
2 - 3	Köcheln von Reis und Milchgerichten, Erhitzen von Fertiggerichten.	25 - 50	Mindestens doppelte Menge Flüssigkeit zum Reis geben, Milchgerichte zwischendurch umrühren.
3 - 4	Dünsten von Gemüse, Fisch, Fleisch.	20 - 45	Einige Esslöffel Flüssigkeit hinzugeben.
4 - 5	Dampfgaren von Kartoffeln.	20 - 60	Max. ¼ l Wasser für 750 g Kartoffeln verwenden.

Kochstufe	Verwendung:	Dauer (Min.)	Hinweise
4 - 5	Kochen größerer Speisemengen, Eintopfgerichte und Suppen.	60 - 150	Bis zu 3 l Flüssigkeit plus Zutaten.
6 - 7	Bei geringer Hitze anbraten: Schnitzel, Cordon bleu, Kotelett, Frikadellen, Bratwürste, Leber, Mehlschwitze, Eier, Pfannkuchen, Donuts.	Nach Bedarf	Nach der Hälfte der Zeit wenden.
7 - 8	Braten bei starker Hitze: Rösti, Lendenstücke, Steaks.	5 - 15	Nach der Hälfte der Zeit wenden.
9	Aufkochen von Wasser, Nudeln kochen, Anbraten von Fleisch (Gulasch, Schmorbraten), Frittieren von Pommes frites.		

Kochfeld - Reinigung und Pflege



WARNUNG!

Siehe Kapitel Sicherheitshinweise.

Allgemeine Informationen

- Reinigen Sie das Kochfeld nach jedem Gebrauch.
- Achten Sie immer darauf, dass der Boden des Kochgeschirrs sauber ist.
- Kratzer oder dunkle Flecken auf der Oberfläche beeinträchtigen die Funktionsfähigkeit des Kochfelds nicht.
- Verwenden Sie einen Spezialreiniger zur Reinigung der Kochfeldoberfläche.
- Verwenden Sie einen speziellen Reinigungsschaber für Glas.

Reinigen des Kochfelds

- **Folgendes muss sofort entfernt werden:** geschmolzener Kunststoff,

Plastikfolie, zuckerhaltige Lebensmittel. Andernfalls können die Verschmutzungen das Kochfeld beschädigen. Den speziellen Reinigungsschaber schräg zur Glasfläche ansetzen und über die Oberfläche bewegen.

- **Folgendes kann nach ausreichender Abkühlung des Kochfelds entfernt werden:** Kalk- und Wasserränder, Fettspritzer und metallisch schimmernde Verfärbungen. Reinigen Sie das Kochfeld mit einem feuchten Tuch und etwas Spülmittel. Wischen Sie das Kochfeld nach der Reinigung mit einem weichen Tuch trocken.

Backofen - Täglicher Gebrauch



WARNUNG!

Siehe Kapitel Sicherheitshinweise.

Ein- und Ausschalten des Backofens




Je nach Modell besitzt Ihr Gerät Knopfsymbole, Kontrolllampen oder Anzeigen:

- Die Anzeige leuchtet während der Aufheizphase des Backofens auf.
- Die Lampe leuchtet, während der Backofen in Betrieb ist.
- Das Symbol zeigt an, ob der Knopf eine der Kochzonen, die Ofenfunktionen oder die Temperatur regelt.

1. Drehen Sie den Einstellknopf auf die gewünschte Ofenfunktion.
2. Drehen Sie den Temperaturwahlknopf auf die gewünschte Temperatur.
3. Drehen Sie zum Ausschalten des Backofens den Backofen-Einstellknopf und den Temperaturwahlknopf in die Position Aus.

Ofenfunktionen

Symbol	Backofenfunktion	Anwendung
0	Stellung Aus	Das Gerät ist ausgeschaltet.
	Backofenlampe	Zum Einschalten der Backofenlampe, wenn keine Garfunktion eingeschaltet ist.
	Heißluft	Zum Braten oder zum Braten und Backen von Speisen mit derselben Gartemperatur auf mehreren Einschubebenen gleichzeitig, ohne dass es zu einer Aromaübertragung kommt.
	Ober-/Unterhitze	Zum Backen und Braten auf einer Einschubebene.
	Unterhitze	Zum Backen von Kuchen mit knusprigen Böden und zum Einkochen von Lebensmitteln.
	Auftauen	Zum Auftauen von tiefgefrorenen Lebensmitteln.
	Grillstufe 1	Zum Grillen flacher Lebensmittel und zum Toasten von Brot.
	Grillstufe 2	Zum Grillen flacher Lebensmittel in größeren Mengen und zum Toasten von Brot.
	Heißluftgrillen	Zum Braten von größeren Fleischstücken oder Geflügel mit Knochen auf einer Einschubebene. Auch zum Gratinieren und Überbacken.

Kühlgebläse

Wenn das Gerät in Betrieb ist, wird automatisch das Kühlgebläse eingeschaltet, um

die Geräteflächen zu kühlen. Nach dem Abschalten des Geräts läuft das Kühlgebläse weiter, bis das Gerät abgekühlt ist.

Backofen – Hinweise und Tipps



WARNUNG!

Siehe Kapitel Sicherheitshinweise.



Die Temperaturen und Backzeiten in den Tabellen sind nur Richtwerte. Sie sind abhängig von den Rezepten, der Qualität und der Menge der verwendeten Zutaten.

Backen

- Ihr Backofen backt oder brät unter Umständen anders als Ihr früheres Gerät. Passen Sie Ihre normalen Einstellungen (Temperatur, Garzeiten) und die Einschubebenen an die Werte in den Tabellen an.
- Der Hersteller empfiehlt bei der ersten Zubereitung die niedrigere Temperatur einzustellen.
- Wenn Sie die Einstellungen für ein bestimmtes Rezept nicht finden können, suchen Sie nach einem ähnlichen Rezept.


- Sie können die Backzeit um 10 – 15 Minuten verlängern, wenn Kuchen auf mehreren Ebenen gebacken werden.
- Kuchen und kleine Backwaren mit verschiedenen Höhen bräunen zunächst nicht immer gleichmäßig. Ändern Sie in solchen Fällen nicht die Temperatureinstellung. Im Verlauf des Backens gleichen sich die Unterschiede wieder aus.
- Bei längeren Backzeiten können Sie den Backofen etwa 10 Minuten vor Ablauf der Zeit ausschalten und die Restwärme nutzen. Wenn Sie gefrorene Lebensmittel in den Backofen geben, können sich die Backbleche beim Backen verformen. Nachdem die Backbleche abgekühlt sind, hebt sich die Verformung wieder auf.

Backtipps

Backergebnis	Mögliche Ursache	Abhilfe
Die Unterseite des Kuchens ist zu hell.	Die Einschubebene ist nicht richtig.	Stellen Sie den Kuchen auf eine tiefere Einschubebene.
Der Kuchen fällt zusammen (wird feucht, klumpig oder streifig).	Die Backofentemperatur ist zu hoch.	Stellen Sie beim nächsten Kuchen eine etwas niedrigere Backofentemperatur ein.
Der Kuchen fällt zusammen (wird feucht, klumpig oder streifig).	Die Backzeit ist zu kurz.	Stellen Sie eine längere Backzeit ein. Die Backzeit lässt sich nicht durch eine höhere Temperatur verringern.
Der Kuchen fällt zusammen (wird feucht, klumpig oder streifig).	Der Teig enthält zu viel Flüssigkeit.	Weniger Flüssigkeit verwenden. Beachten Sie die Rührzeiten, vor allem beim Einsatz von Küchenmaschinen.
Der Kuchen ist zu trocken.	Die Backofentemperatur ist zu niedrig.	Stellen Sie beim nächsten Kuchen eine höhere Backofentemperatur ein.
Der Kuchen ist zu trocken.	Die Backzeit ist zu lang.	Stellen Sie beim nächsten Kuchen eine kürzere Backzeit ein.

Backergebnis	Mögliche Ursache	Abhilfe
Der Kuchen ist unregelmäßig gebräunt.	Die Backofentemperatur ist zu hoch und die Backzeit zu kurz.	Stellen Sie eine niedrigere Backofentemperatur und eine längere Backzeit ein.
Der Kuchen ist unregelmäßig gebräunt.	Der Teig ist ungleich verteilt.	Verteilen Sie den Teig gleichmäßig auf dem Backblech.
Der Kuchen ist nach der eingestellten Zeit nicht fertig gebacken.	Die Backofentemperatur ist zu niedrig.	Stellen Sie beim nächsten Kuchen eine etwas höhere Backofentemperatur ein.

Heißluft

i Für optimale Ergebnisse beim Backen von Pizza, stellen Sie den Backofen-Einstellknopf und den Temperaturwahlknopf auf die Position .

Backen auf einer Ebene

Backen in Formen

Speise	Temperatur (°C)	Dauer (Min.)	Ebene
Gugelhupf oder Brioche	150 - 160	50 - 70	2
Sandkuchen/Früchtekuchen	140 - 160	50 - 90	1 - 2
Biskuit (fettfrei)	150 - 160 ¹⁾	25 - 40	3
Tortenboden - Mürbeteig	170 - 180	10 - 25	2
Tortenboden - Rührteig	150 - 170	20 - 25	2
Apfelkuchen (2 Formen, Ø 20 cm, diagonal versetzt)	160	60 - 90	2 - 3

1) Backofen vorheizen.

Kuchen/Gebäck/Brot auf Backblechen

Speise	Temperatur (°C)	Dauer (Min.)	Ebene
Streuselkuchen (trocken)	150 - 160	20 - 40	3
Obstkuchen (auf Hefeteig/Rührteig) ¹⁾	150	35 - 55	3
Obstkuchen mit Mürbeteig	160 - 170	40 - 80	3

1) Verwenden Sie ein tiefes Blech.

Plätzchen

Speise	Temperatur (°C)	Dauer (Min.)	Ebene
Mürbeteig-Plätzchen	150 - 160	10 - 20	3
Mürbeteiggebäck/Feingebäck	140	20 - 35	3
Rührteigplätzchen	150 - 160	15 - 20	3
Eiweißgebäck, Baiser	80 - 100	120 - 150	3
Makronen	100 - 120	30 - 50	3
Hefekleingebäck	150 - 160	20 - 40	3
Blätterteigkleingebäck	170 - 180 ¹⁾	20 - 30	3
Brötchen	160	10 - 35	3
Kleine Kuchen (20 pro Backblech)	150	20 - 35	3

1) Backofen vorheizen.

Tabelle für Aufläufe und Gratin

Speise	Temperatur (°C)	Dauer (Min.)	Ebene
Überbackene Baguettes	160 - 170 ¹⁾	15 - 30	1
Gefülltes Gemüse	160 - 170	30 - 60	1

1) Backofen vorheizen.

Backen auf mehreren Ebenen

Kuchen/Gebäck/Brot auf Backblechen

Speise	Temperatur (°C)	Dauer (Min.)	Ebene 2 Ebenen
Windbeutel/Eclairs	160 - 180 ¹⁾	25 - 45	2 / 4
Streuselkuchen, trocken	150 - 160	30 - 45	2 / 4

1) Backofen vorheizen.

Plätzchen/Törtchen/Gebäck/Brötchen

Speise	Temperatur (°C)	Dauer (Min.)	Ebene 2 Ebenen
Mürbeteig-Plätzchen	150 - 160 ¹⁾	20 - 40	2 / 4
Mürbeteiggebäck/Feingebäck	140	20 - 45	2 / 4
Rührteigplätzchen	160 - 170	25 - 45	2 / 4
Eiweißgebäck, Baiser	80 - 100	130 - 170	2 / 4

Speise	Temperatur (°C)	Dauer (Min.)	Ebene 2 Ebenen
Makronen	100 - 120	40 - 80	2 / 4
Hefekleingebäck	160 - 170	30 - 60	2 / 4
Blätterteigkleingebäck	170 - 180	30 - 50	2 / 4

1) Backofen vorheizen.

Backen mit Ober-/Unterhitze auf einer Ebene

Backen in Formen

Speise	Temperatur (°C)	Dauer (Min.)	Ebene
Gugelhupf oder Brioche	160 - 180	50 - 70	2
Sandkuchen/Früchtekuchen	150 - 170	50 - 90	1 - 2
Biskuit (fettfrei)	170 ¹⁾	25 - 40	3
Tortenboden - Mürbeteig	190 - 210 ¹⁾	10 - 25	2
Tortenboden - Rührteig	170 - 190	20 - 25	2
Apfelkuchen (2 Formen, Ø 20 cm, diagonal versetzt)	180	60 - 90	1 - 2
Pikante Torte (z. B. Quiche Lorraine)	180 - 220	35 - 60	1
Käsekuchen	160 - 180	60 - 90	1 - 2

1) Backofen vorheizen.

Kuchen/Gebäck/Brot auf Backblechen

Speise	Temperatur (°C)	Dauer (Min.)	Ebene
Hefezopf/Hefekranz	170 - 190	40 - 50	2
Christstollen	160 - 180 ¹⁾	50 - 70	2
Brot (Roggenbrot): 1. Erster Teil des Backvorgangs. 2. Zweiter Teil des Backvorgangs.	1. 230 ¹⁾ 2. 160 - 180 ¹⁾	1. 20 2. 30 - 60	1 - 2
Windbeutel/Eclairs	190 - 210 ¹⁾	20 - 35	3
Biskuitrolle	180 - 200 ¹⁾	10 - 20	3
Streuselkuchen (trocken)	160 - 180	20 - 40	3
Mandel-/Zuckerkuchen	190 - 210 ¹⁾	20 - 30	3
Obstkuchen (auf Hefeteig/Rührteig) ²⁾	170	35 - 55	3

Speise	Temperatur (°C)	Dauer (Min.)	Ebene
Obstkuchen mit Mürbeteig	170 - 190	40 - 60	3
Hefekuchen mit empfindlichen Belägen (z. B. Quark, Sahne, Pudding)	160 - 180 ¹⁾	40 - 80	3
Pizza (mit viel Belag)	190 - 210 ¹⁾	30 - 50	1 - 2
Pizza (dünner Boden)	220 - 250 ¹⁾	15 - 25	1 - 2
Ungesäuertes Brot	230 - 250	10 - 15	1
Obsttörtchen (CH)	210 - 230	35 - 50	1

1) Backofen vorheizen.

2) Verwenden Sie ein tiefes Blech.

Plätzchen

Speise	Temperatur (°C)	Dauer (Min.)	Ebene
Mürbeteigplätzchen	170 - 190	10 - 20	3
Mürbeteiggebäck/Feingebäck	160 ¹⁾	20 - 35	3
Rührteigplätzchen	170 - 190	20 - 30	3
Eiweißgebäck, Baiser	80 - 100	120 - 150	3
Makronen	120 - 130	30 - 60	3
Hefekleingebäck	170 - 190	20 - 40	3
Blätterteiggebäck	190 - 210 ¹⁾	20 - 30	3
Brötchen	190 - 210 ¹⁾	10 - 55	3
Kleine Kuchen (20 pro Blech)	170 ¹⁾	20 - 30	3 - 4

1) Backofen vorheizen.

Tabelle für Aufläufe und Gratins

Speise	Temperatur (°C)	Dauer (Min.)	Ebene
Nudelauflauf	180 - 200	45 - 60	1
Lasagne	180 - 200	35 - 50	1
Gemüsegratin	180 - 200 ¹⁾	15 - 30	1
Überbackene Baguettes	200 - 220 ¹⁾	15 - 30	1
Süße Aufläufe	180 - 200	40 - 60	1
Fischaufläufe	180 - 200	40 - 60	1
Gefülltes Gemüse	180 - 200	40 - 60	1

1) Backofen vorheizen.

Braten

- Benutzen Sie zum Braten hitzebeständiges Geschirr (beachten Sie die Angaben des Herstellers).
 - Große Bratenstücke können direkt im tiefen Blech (falls vorhanden) oder auf dem Kombirost über dem tiefen Blech gebraten werden.
 - Braten Sie magere Fleischstücke in einem Bräter mit Deckel. So bleibt das Fleisch saftig.
 - Alle Fleischarten, die gebräunt werden können oder eine knusprige Kruste bekommen, können in einem Bräter ohne Deckel gebraten werden.
- Wir empfehlen, Fleisch und Fisch erst ab 1 kg im Backofen zu braten.
 - Um ein Einbrennen von austretendem Fleischsaft oder Fett zu vermeiden, etwas Flüssigkeit in das tiefe Blech geben.
 - Braten nach Bedarf wenden (nach 1/2 - 2/3 der Garzeit).
 - Große Bratenstücke und Geflügel mit dem Bratensaft mehrmals während der Bratzeit übergießen. Dadurch erzielen Sie ein besseres Bratergebnis.
 - Sie können das Gerät ca. 10 Minuten vor Ende der Bratzeit ausschalten und die Restwärme nutzen.

Braten mit Ober-/Unterhitze

Rindfleisch

Speise	Menge	Temperatur (°C)	Dauer (Min.)	Ebene
Schmorbraten	1 - 1,5 kg	200 - 230	105 - 150	1
Roastbeef oder Filet: englisch	je cm Dicke	230 - 250 ¹⁾	6 - 8	1
Roastbeef oder Filet: medium	je cm Dicke	220 - 230	8 - 10	1
Roastbeef oder Filet: durch	je cm Dicke	200 - 220	10 - 12	1

1) Backofen vorheizen.

Schweinefleisch

Speise	Menge	Temperatur (°C)	Dauer (Min.)	Ebene
Schulter, Nacken, Schinkenstück	1 - 1,5 kg	210 - 220	90 - 120	1
Kotelett, Rippchen	1 - 1,5 kg	180 - 190	60 - 90	1
Hackbraten	750 g - 1 kg	170 - 190	50 - 60	1
Schweinshaxe (vorgekocht)	750 g - 1 kg	200 - 220	90 - 120	1

Kalb

Speise	Menge	Temperatur (°C)	Dauer (Min.)	Ebene
Kalbsbraten ¹⁾	1 kg	210 - 220	90 - 120	1

Speise	Menge	Temperatur (°C)	Dauer (Min.)	Ebene
Kalbshaxe	1,5 - 2 kg	200 - 220	150 - 180	1

1) Im geschlossenen Bräter.

Lamm

Speise	Menge	Temperatur (°C)	Dauer (Min.)	Ebene
Lammkeule, Lamnbraten	1 - 1,5 kg	210 - 220	90 - 120	1
Lammrücken	1 - 1,5 kg	210 - 220	40 - 60	1

Wild

Speise	Menge	Temperatur (°C)	Dauer (Min.)	Ebene
Hasenrücken, Hasenkeule	bis zu 1 kg	220 - 240 ¹⁾	30 - 40	1
Reh-/Hirschrücken	1,5 - 2 kg	210 - 220	35 - 40	1
Reh-/Hirschkeule	1,5 - 2 kg	200 - 210	90 - 120	1

1) Backofen vorheizen.

Geflügel

Speise	Menge	Temperatur (°C)	Dauer (Min.)	Ebene
Geflügelteile	je 200 - 250 g	220 - 250	20 - 40	1
Halbes Hähnchen	je 400 - 500 g	220 - 250	35 - 50	1
Hähnchen, Poularde	1 - 1,5 kg	220 - 250	50 - 70	1
Ente	1,5 - 2 kg	210 - 220	80 - 100	1
Gans	3,5 - 5 kg	200 - 210	150 - 180	1
Pute	2,5 - 3,5 kg	200 - 210	120 - 180	1
Pute	4 - 6 kg	180 - 200	180 - 240	1

Fisch

Speise	Menge	Temperatur (°C)	Dauer (Min.)	Ebene
Fisch, ganz	1 - 1,5 kg	210 - 220	40 - 70	1

Braten mit Heißluftgrillen

Rindfleisch

Speise	Menge	Temperatur (°C)	Dauer (Min.)	Ebene
Roastbeef oder Filet: englisch	je cm Dicke	190 - 200 ¹⁾	5 - 6	1
Roastbeef oder Filet: medium	je cm Dicke	180 - 190	6 - 8	1
Roastbeef oder Filet: durch	je cm Dicke	170 - 180	8 - 10	1

1) Backofen vorheizen.

Schweinefleisch

Speise	Menge	Temperatur (°C)	Dauer (Min.)	Ebene
Schulter, Nacken, Schinkenstück	1 - 1,5 kg	160 - 180	90 - 120	1
Kotelett, Rippchen	1 - 1,5 kg	170 - 180	60 - 90	1
Hackbraten	750 g - 1 kg	160 - 170	50 - 60	1
Schweinshaxe (vorgekocht)	750 g - 1 kg	150 - 170	90 - 120	1

Kalb

Speise	Menge	Temperatur (°C)	Dauer (Min.)	Ebene
Kalbsbraten	1 kg	160 - 180	90 - 120	1
Kalbshaxe	1,5 - 2 kg	160 - 180	120 - 150	1

Lamm

Speise	Menge	Temperatur (°C)	Dauer (Min.)	Ebene
Lammkeule, Lammbraten	1 - 1,5 kg	150 - 170	100 - 120	1
Lammrücken	1 - 1,5 kg	160 - 180	40 - 60	1

Geflügel

Speise	Menge	Temperatur (°C)	Dauer (Min.)	Ebene
Geflügelteile	je 200-250 g	200 - 220	30 - 50	1
Halbes Hähnchen	je 400 - 500 g	190 - 210	35 - 50	1
Hähnchen, Poularde	1 - 1,5 kg	190 - 210	50 - 70	1
Ente	1,5 - 2 kg	180 - 200	80 - 100	1

Speise	Menge	Temperatur (°C)	Dauer (Min.)	Ebene
Gans	3,5 - 5 kg	160 - 180	120 - 180	1
Pute	2,5 - 3,5 kg	160 - 180	120 - 150	1
Pute	4 - 6 kg	140 - 160	150 - 240	1

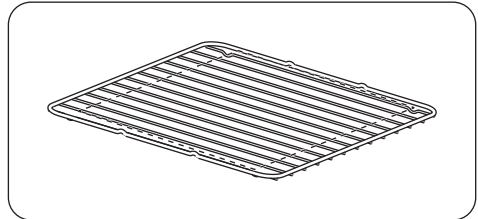
Grillen, Allgemeines



WARNUNG!

Grillen Sie immer bei geschlossener Backofentür.

- **Benutzen Sie den Grill immer mit der höchsten Temperatureinstellung.**
- Schieben Sie den Rost gemäß den Empfehlungen in der Grilltabelle in die entsprechende Einschubebene.
- Grillen Sie nur flache Fleisch- oder Fischstücke.
- **Heizen Sie den leeren Backofen immer 5 Minuten lang mit der Grill-Funktion vor.**



Der Grillbereich befindet sich in der Mitte des Rostes.

Grillstufe 1

Speise	Temperatur (°C)	Dauer (Min.)		Ebene
		1. Seite 2. Seite	2. Seite	
Roastbeef, medium	210 - 230	30 - 40	30 - 40	2
Rinderfilet, medium	230	20 - 30	20 - 30	3
Schweinerücken	210 - 230	30 - 40	30 - 40	2
Kalbsrücken	210 - 230	30 - 40	30 - 40	2
Lammrücken	210 - 230	25 - 35	20 - 35	3
Ganzer Fisch, 500 - 1000 g	210 - 230	15 - 30	15 - 30	3 - 4

Grillstufe 2

Speise	Temperatur (°C)	Dauer (Min.)		Ebene
		1. Seite 2. Seite	2. Seite	
Frikadellen	max. 1)	9 - 15	8 - 13	4
Schweinefilet	max.	10 - 12	6 - 10	4
Würstchen	max.	10 - 12	6 - 8	4
Filetsteaks, Kalbssteaks	max.	7 - 10	6 - 8	4
Toast	max. 1)	1 - 4	1 - 4	4 - 5
Überbackener Toast	max.	6 - 8	-	4

1) Backofen vorheizen

Einkochen - Unterhitze

- Verwenden Sie nur handelsübliche Einweckgläser gleicher Größe.
- Verwenden Sie keine Gläser mit Schraub- oder Bajonettdeckeln oder Metall Dosen.
- Verwenden Sie für diese Funktion die erste Einschubebene von unten.
- Stellen Sie nicht mehr als sechs 1 Liter fassende Einweckgläser auf das Backblech.
- Füllen Sie alle Gläser gleich hoch und verschließen Sie sie fest mit dem Glasverschluss.

- Die Gläser dürfen sich nicht berühren.
- Füllen Sie etwa 1/2 Liter Wasser in das Backblech, um ausreichend Feuchtigkeit im Backofen zu erhalten.
- Sobald die Flüssigkeit in den ersten Gläsern zu perlen beginnt (dies dauert bei 1-Liter-Gläsern ca. 35-60 Minuten), Backofen ausschalten oder die Temperatur auf 100 °C zurückschalten (siehe Tabelle).

Beerenobst

Einkochen	Temperatur (°C)	Einkochen bis Perlbeginn (Min.)	Weiterkochen bei 100 °C (Min.)
Erdbeeren, Blaubeeren, Himbeeren, reife Stachelbeeren	160 - 170	35 - 45	-

Steinobst

Einkochen	Temperatur (°C)	Einkochen bis Perlbeginn (Min.)	Weiterkochen bei 100 °C (Min.)
Birnen, Quitten, Zwetschgen	160 - 170	35 - 45	10 - 15

Gemüse

Einkochen	Temperatur (°C)	Einkochen bis Perlbeginn (Min.)	Weiterkochen bei 100 °C (Min.)
Karotten ¹⁾	160 - 170	50 - 60	5 - 10
Gurken	160 - 170	50 - 60	-
Mixed Pickles	160 - 170	50 - 60	5 - 10
Kohlrabi, Erbsen, Spargel	160 - 170	50 - 60	15 - 20

1) Nach dem Ausschalten im Backofen stehen lassen.

Backofen - Reinigung und Pflege



WARNING!

Siehe Kapitel Sicherheitshinweise.

Hinweise zur Reinigung

- Feuchten Sie ein weiches Tuch mit warmem Wasser und etwas Reinigungsmittel an, und reinigen Sie damit die Vorderseite des Geräts.
- Reinigen Sie die Metalloberflächen mit einem handelsüblichen Reinigungsmittel.
- Reinigen Sie den Geräteinnenraum nach jedem Gebrauch. Fettansammlungen und Speisereste könnten einen Brand verursachen.
- Entfernen Sie hartnäckige Verschmutzungen mit einem speziellen Backofenreiniger.
- Reinigen Sie alle Zubehörteile nach jedem Gebrauch und lassen Sie sie trocknen. Feuchten Sie ein weiches Tuch mit warmem Wasser und etwas Spülmittel an.
- Zubehörteile mit Antihafbeschichtung dürfen nicht mit aggressiven Reinigungsmitteln, scharfkantigen Gegenständen oder im Geschirrspüler gereinigt werden. Andernfalls kann die Antihafbeschichtung beschädigt werden.

Geräte mit Edelstahl- oder Aluminiumfront:

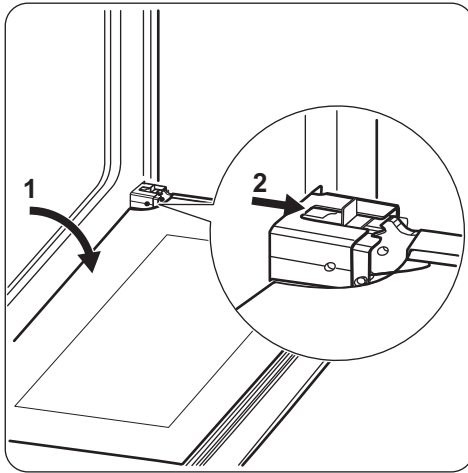


Reinigen Sie die Backofentür nur mit einem nassen Schwamm und trocknen Sie sie mit einem weichen Tuch ab.

Verwenden Sie keine Stahlwolle, Säuren oder Scheuermittel, da diese die Oberflächen beschädigen können. Reinigen Sie das Bedienfeld auf gleiche Weise.

Abnehmen der Backofentür

Um die Reinigung zu erleichtern, können Sie die Backofentür abnehmen.



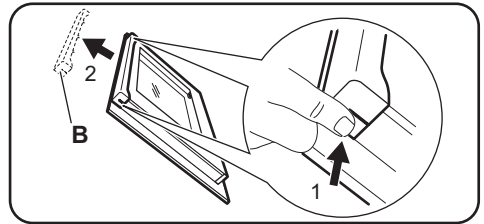
1. Öffnen Sie die Tür vollständig.
2. Drücken Sie den Schieber, bis Sie ein Klicken hören.
3. Schließen Sie die Tür, bis der Schieber einrastet.
4. Hängen Sie die Tür aus. Um die Tür zu entfernen, ziehen Sie sie erst aus der einen und dann aus der anderen Seite heraus.

Nach der Reinigung muss die Backofentür in umgekehrter Reihenfolge wieder eingebaut werden. Achten Sie darauf, dass die Tür beim Einsetzen hörbar einrastet. Drücken Sie nötigenfalls kräftig gegen die Tür.

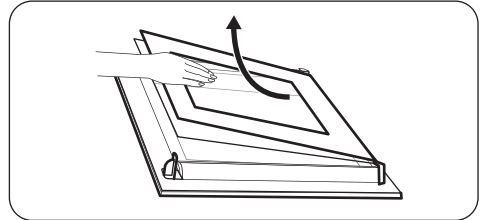
Abnehmen und Reinigen der Türglasscheiben

i Das Türglas Ihres Geräts kann sich in Art und Form von den Beispielen in diesen Abbildungen unterscheiden. Auch die Anzahl der Scheiben kann variieren.

1. Fassen Sie die Türabdeckung B an der Oberkante der Tür an beiden Seiten an. Drücken Sie sie nach innen, um den Kippverschluss zu lösen.



2. Ziehen Sie die Türabdeckung nach vorne, um sie abzunehmen.
3. Fassen Sie die Türgläser nacheinander am oberen Rand an. Ziehen Sie sie nach oben aus der Führung.



4. Reinigen Sie die Glasscheiben. Zum Anbringen der Glasscheiben, führen Sie die Schritte zum Ausbau in umgekehrter Reihenfolge aus.

Austauschen der Lampe

Legen Sie ein Tuch unten in den Garraum des Geräts. Auf diese Weise schützen Sie die Glasabdeckung der Backofenlampe und den Innenraum des Backofens.



WARNUNG!

Stromschlaggefahr! Schalten Sie die Sicherung aus, bevor Sie die Lampe austauschen.

Die Lampe und die Glasabdeckung der Lampe können heiß werden.

1. Schalten Sie das Gerät aus.
2. Entfernen Sie die Sicherungen aus dem Sicherungskasten, oder schalten Sie den Schutzschalter aus.

Backofenlampe an der Rückwand

i Die Glasabdeckung der Backofenlampe befindet sich an der Rückwand des Backofeninnenraums.

1. Drehen Sie die Glasabdeckung der Lampe gegen den Uhrzeigersinn, und nehmen Sie sie ab.
2. Reinigen Sie die Glasabdeckung.
3. Ersetzen Sie die Lampe durch eine geeignete, bis 300 °C hitzebeständige Backofenlampe.
Verwenden Sie eine Backofenlampe mit der gleichen Leistung.
4. Bringen Sie die Glasabdeckung wieder an.

Herausnehmen der Schublade

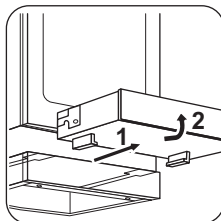


WARNUNG!

In der Schublade kann bei Benutzung des Backofens ein Wärmestau entstehen. Bewahren Sie keine brennbaren Gegenstände, wie Reinigungsmittel, Plastiktüten, Topfhandschuhe, Papier, Reinigungssprays usw. in der Schublade auf.

Die Schublade unterhalb des Backofens lässt sich zur leichteren Reinigung herausnehmen.

1. Ziehen Sie die Schublade bis zum Anschlag heraus.



2. Heben Sie die Schublade leicht an und ziehen Sie sie aus den Führungen.

Einsetzen der Schublade:

1. Zum Einsetzen der Schublade, setzen Sie die Schublade auf die Führungen. Achten Sie darauf, dass die Arretierungen korrekt in den Führungen einrasten.
2. Senken Sie die Schublade ab in die Waagerechte und schieben Sie sie ein.

Fehlersuche



WARNUNG!

Siehe Kapitel Sicherheitshinweise.

Was tun, wenn ...

Problem	Mögliche Ursache	Abhilfe
Das Gerät lässt sich nicht einschalten.	Das Gerät ist nicht oder nicht ordnungsgemäß an die Spannungsversorgung angeschlossen.	Prüfen Sie, ob das Gerät ordnungsgemäß an die Spannungsversorgung angeschlossen ist.
Das Gerät lässt sich nicht einschalten.	Die Sicherung hat ausgelöst.	Vergewissern Sie sich, dass die Sicherung der Grund für die Störung ist. Löst die Sicherung wiederholt aus, wenden Sie sich an eine zugelassene Elektrofachkraft.
Restwärmeanzeige leuchtet nicht.	Die Kochzone ist nicht heiß, da sie nur kurze Zeit in Betrieb war.	War die Kochzone lange genug eingeschaltet, um heiß zu sein, wenden Sie sich an den autorisierten Kundendienst.

Problem	Mögliche Ursache	Abhilfe
Der Backofen heizt nicht.	Der Backofen ist ausgeschaltet.	Schalten Sie den Backofen ein.
Der Backofen heizt nicht.	Die erforderlichen Einstellungen wurden nicht vorgenommen.	Vergewissern Sie sich, dass die Einstellungen richtig sind.
Die Lampe funktioniert nicht.	Die Lampe ist defekt.	Tauschen Sie die Lampe aus.
Dampf und Kondenswasser schlagen sich auf den Speisen und im Garraum nieder.	Die Speisen standen zu lange im Backofen.	Speisen nach Beendigung des Gar- oder Backvorgangs nicht länger als 15 - 20 Minuten im Backofen stehen lassen.

Service­daten

Wenn Sie das Problem nicht selbst lösen können, wenden Sie sich an den Händler oder einen autorisierten Kundendienst.

Die vom Kundendienst benötigten Daten finden Sie auf dem Typenschild. Das Typenschild

befindet sich am Frontrahmen des Garraums. Entfernen Sie das Typenschild nicht vom Garraum.

Wir empfehlen, hier folgende Daten zu notieren:

Modell (MOD.)
Produkt­nummer (PNC)
Serien­nummer (S.N.)

Montage



WARNUNG!

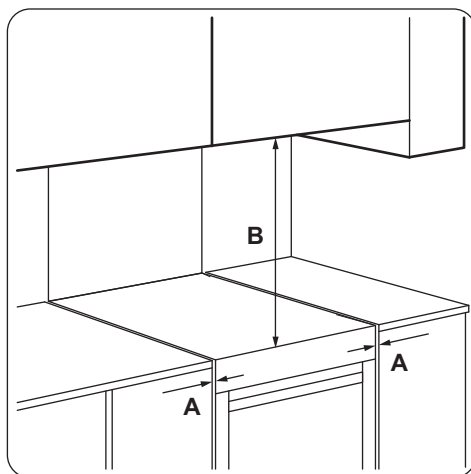
Siehe Kapitel Sicherheitshinweise.

Technische Daten

Abmessungen	
Höhe	847 - 867 mm
Breite	596 mm
Tiefe	600 mm

Standort des Geräts

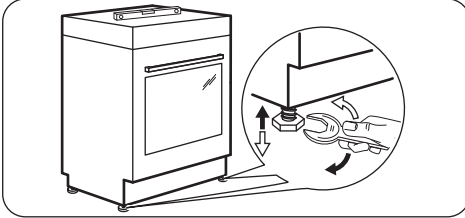
Sie können Ihr freistehendes Gerät neben oder zwischen Küchenmöbel sowie in einer Ecke aufstellen.



Mindestabstände

Abmessungen	mm
A	2
B	685

Ausrichten des Geräts



Richten Sie das Gerät mit den unten angebrachten Schraubfüßen so aus, dass sich die Oberfläche des Geräts auf einer Ebene mit den angrenzenden Oberflächen befindet.

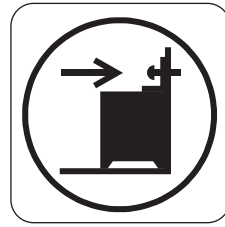
Kippschutz



ACHTUNG!

Bringen Sie den Kippschutz an, um zu verhindern, dass das Gerät bei einer falschen Beladung umfällt. Der Kippschutz funktioniert nur, wenn das Gerät ordnungsgemäß aufgestellt wurde.

Ihr Gerät ist mit den Symbolen, die in den Abbildungen ersichtlich sind, gekennzeichnet (sofern vorhanden). Sie sollen Sie daran erinnern, dass der Kippschutz montiert werden muss.

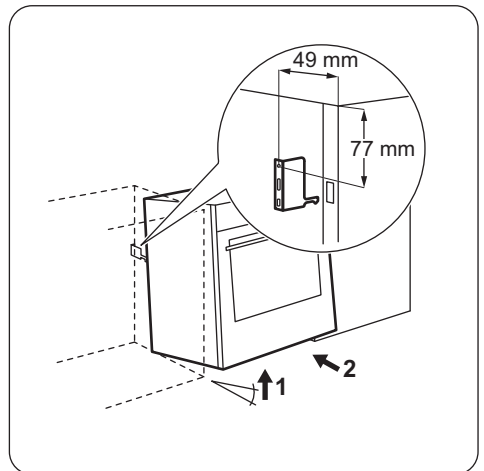


ACHTUNG!

Achten Sie darauf, den Kippschutz in der richtigen Höhe anzubringen.

Stellen Sie sicher, dass die Fläche hinter dem Gerät glatt ist.

1. Stellen Sie die korrekte Höhe des Geräts ein, bevor Sie den Kippschutz anbringen.
2. Bringen Sie den Kippschutz in einem Abstand von 77 mm zur Geräteoberfläche und 49 mm zur linken Geräteseite in der runden Öffnung an dem Befestigungsteil an. Siehe Abbildung. Verschrauben Sie ihn in festem Material oder benutzen Sie eine geeignete Verstärkung (Wand).
3. Die Öffnung befindet sich auf der linken Seite der Rückwand. Siehe Abbildung. Heben Sie die Vorderseite des Geräts (1) an und schieben Sie es in die Mitte zwischen den angrenzenden Küchenmöbeln (2). Ist der Abstand zwischen den angrenzenden Küchenmöbeln breiter als das Gerät, müssen Sie die seitlichen Abstände anpassen, damit das Gerät mittig steht.



Elektrischer Anschluss



WARNUNG!

Der Hersteller haftet nicht für Schäden, die aufgrund der Nichtbeachtung der in den Sicherheitshinweisen beschriebenen Sicherheitsvorkehrungen entstehen.

Das Gerät wird ohne Netzstecker und Netzkabel geliefert.

Einsetzbare Kabeltypen: H07 RN-F, H05 RN-F, H05 RR-F, H05 VV-F, H05 V2V2-F (T90), H05 BB-F.

Energieeffizienz

Produktinformationen für Kochfelder gemäß EU 66/2014

Modellidentifikation	ZCV65020WA	
Kochfeldtyp	Kochfeld eines freistehenden Herds	
Anzahl der Kochzonen	4	
Heiztechnologie	Kochzone mit Strahlungsbeheizung	
Durchmesser der kreisförmigen Kochzonen (Ø)	Vorne links Hinten links Vorne rechts Hinten rechts	18,0 cm 14,5 cm 14,5 cm 18,0 cm
Energieverbrauch pro Kochzone (EC electric cooking)	Vorne links Hinten links Vorne rechts Hinten rechts	182,1 Wh/kg 181,8 Wh/kg 181,8 Wh/kg 172,7 Wh/kg
Energieverbrauch des Kochfelds (EC electric hob)	179,6 Wh/kg	

EN 60350-2 - Elektrische Kochgeräte für den Hausgebrauch - Teil 2: Kochfelder - Verfahren zur Messung der Gebrauchseigenschaften.

Kochfeld - Energie sparen

Beachten Sie folgende Tipps, um beim täglichen Kochen Energie zu sparen.

- Wenn Sie Wasser erwärmen, verwenden Sie nur die benötigte Menge.
- Decken Sie Kochgeschirr, wenn möglich, mit einem Deckel ab.

- Stellen Sie Kochgeschirr auf die Kochzone, bevor Sie sie einschalten.
- Der Boden des Kochgeschirrs sollte denselben Durchmesser wie die Kochzone haben.
- Stellen Sie kleineres Kochgeschirr auf die kleineren Kochzonen.
- Stellen Sie das Kochgeschirr mittig auf die Kochzone.
- Nutzen Sie die Restwärme, um die Speisen warm zu halten oder zu schmelzen.

Produktdatenblatt und Backofeninformationen gemäß EU 65-66/2014

Herstellername	Zanussi
Modellidentifikation	ZCV65020WA
Energieeffizienzindex	106,0
Energieeffizienzklasse	A

Energieverbrauch bei Standardbelastung, Ober-/Unterhitze	0.98 kWh/Programm
Energieverbrauch bei Standardbelastung, Heißluft	0.89 kWh/Programm
Anzahl der Garräume	1
Hitzequelle	Strom
Nutzbare Volumen	68 l
Backofentyp	Backofen in einem freistehenden Herd
Gewicht	46.5 kg

EN 60350-1 - Elektrische Kochgeräte für den Hausgebrauch - Teil 1: Herde, Backöfen, Dampfgarer und Grillgeräte - Verfahren zur Messung der Gebrauchseigenschaften.

Backofen - Energie sparen

Das Gerät verfügt über Funktionen, mit deren Hilfe Sie beim täglichen Kochen Energie sparen können.

▪ Allgemeine Tipps


- Achten Sie darauf, dass die Backofentür während des Betriebs vollständig geschlossen ist, und öffnen Sie sie nicht öfter als erforderlich.
- Verwenden Sie Kochgeschirr aus Metall, um Energie zu sparen.
- Wenn immer möglich, geben Sie die Speisen in den kalten Backofen.

- Beträgt die Garzeit länger als 30 Minuten, reduzieren Sie die Ofentemperatur je nach Gardauer 3 - 10 Minuten vor Ablauf des Garvorgangs auf die Mindesttemperatur. Durch die Restwärme des Backofens werden die Speisen weiter gegart.
- Nutzen Sie die Restwärme, um andere Speisen aufzuwärmen.

- **Garen mit Heißluft** - wenn immer möglich, verwenden Sie die Heißluftfunktion, um Energie zu sparen.
- **Warmhalten von Speisen** - wenn Sie die Restwärme zum Warmhalten von Speisen nutzen möchte, wählen Sie die niedrigste Temperatureinstellung.

CH Garantie

Kundendienst

Servicestellen		
Industriestrasse 10 5506 Mägenwil	Le Trési 6 1028 Préverenges	Via Violino 11 6928 Manno
Morgenstrasse 131 3018 Bern		
Zürcherstrasse 204E 9000 St. Gallen		
Seetalstrasse 11 6020 Emmenbrücke		
St. Jakob-Turm Birsstrasse 320B 4052 Basel		
Comercialstrasse 19 7000 Chur		



Ersatzteilverkauf Industriestrasse 10, 5506 Mägenwil, Tel. 0848 848 111

Fachberatung/Verkauf Badenerstrasse 587, 8048 Zürich, Tel. 044 405 81 11

Garantie Für jedes Produkt gewähren wir ab Verkauf bzw. Lieferdatum an den Endverbraucher eine Garantie von 2 Jahren. (Ausweis durch Garantieschein, Faktura oder Verkaufsbeleg). Die Garantieleistung umfasst

die Kosten für Material, Arbeits- und Reisezeit. Die Garantieleistung entfällt bei Nichtbeachtung der Gebrauchsanweisung und Betriebsvorschriften, unsachgerechter Installation, sowie bei Beschädigung durch äussere Einflüsse, höhere Gewalt, Eingriffe Dritter und Verwendung von Nicht-Original Teilen.

UMWELTTIPPS

Recyclen Sie Materialien mit dem Symbol . Entsorgen Sie die Verpackung in den entsprechenden Recyclingbehältern. Recyclen Sie zum Umwelt- und Gesundheitsschutz elektrische und elektronische Geräte. Entsorgen Sie Geräte mit diesem Symbol  nicht mit dem Hausmüll. Bringen Sie das Gerät zu Ihrer örtlichen Sammelstelle oder wenden Sie sich an Ihr Gemeindeamt.



Für die Schweiz:

Wohin mit den Altgeräten?
Überall dort wo neue Geräte verkauft werden oder Abgabe bei den offiziellen SENS-Sammelstellen oder offiziellen SENS-Recyclern. Die Liste der offiziellen SENS-Sammelstellen findet sich unter www.erecycling.ch



www.zanussi.com/shop



867307817-A-452014