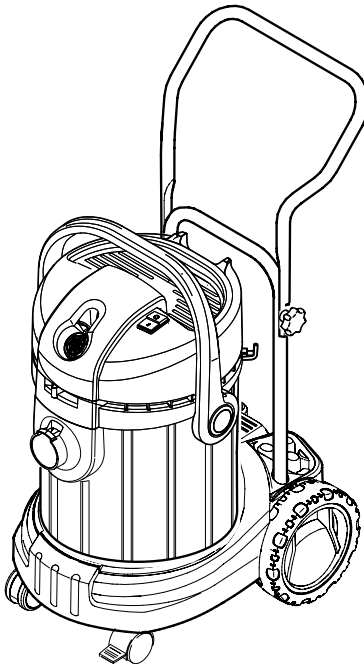




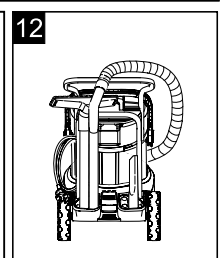
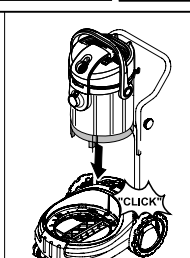
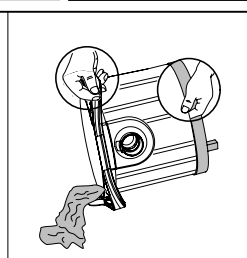
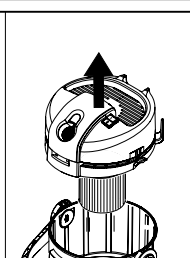
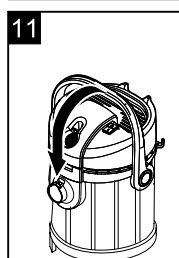
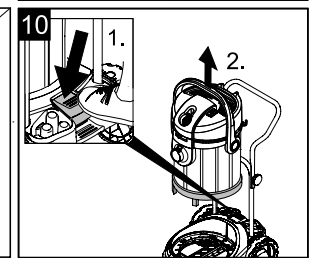
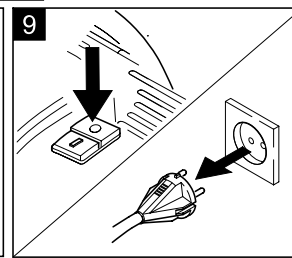
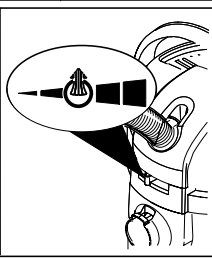
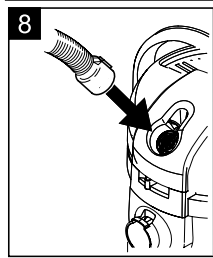
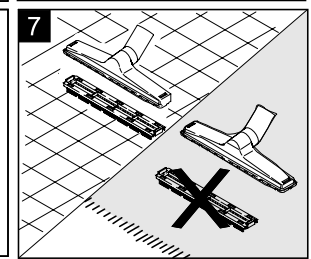
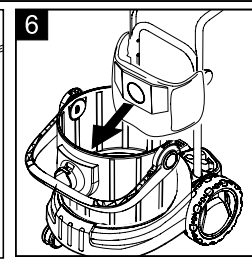
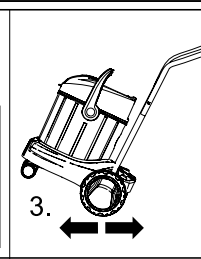
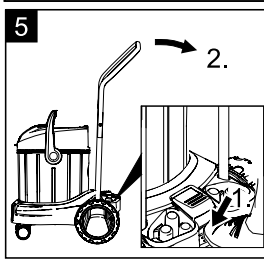
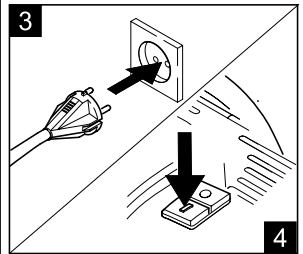
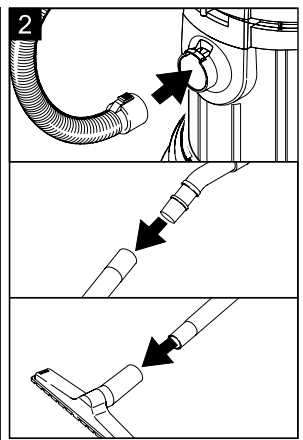
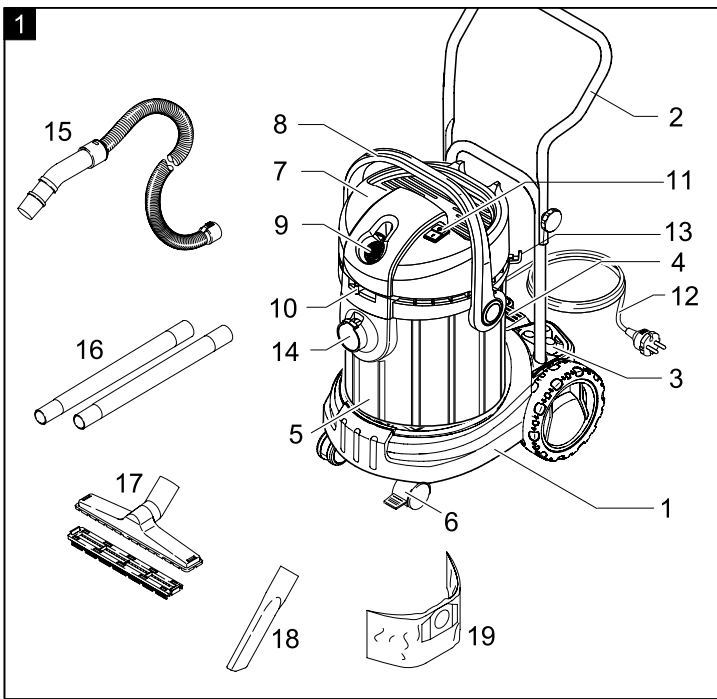
KÄRCHER

A 2206 X



Deutsch	3
English	7
Français	11
Italiano	15
Nederlands	19
Español	23
Português	27
Dansk	31
Norsk	35
Svenska	39
Suomi	43
Ελληνικά	47
Türkçe	52
Русский	56
Magyar	61
Čeština	65
Slovenščina	69
Polski	73
Românește	77
Slovenčina	81
Hrvatski	85
Srpski	89
Български	93
Eesti	98
Latviešu	102
Lietuviškai	106
Українська	110





Sehr geehrter Kunde,



Lesen Sie vor der ersten Benutzung Ihres Gerätes diese Betriebsanleitung und handeln Sie danach. Bewahren Sie diese Betriebsanleitung für späteren Gebrauch oder für Nachbesitzer auf.

Bestimmungsgemäße Verwendung

Wir danken Ihnen, dass Sie sich für diesen Nass- /Trockensauger entschieden haben. Dieses Gerät wurde für den privaten Gebrauch entwickelt und ist nicht für die Beanspruchungen des gewerblichen Einsatzes vorgesehen.

- Dieses Gerät ist zur Verwendung im Innen-, sowie Außenbereich bestimmt. Das Gerät vor Regen schützen. Nicht im Außenbereich lagern.
- Asche und Ruß dürfen mit diesem Gerät nicht gesaugt werden.
- Es dürfen nur Zubehör und Ersatzteile verwendet werden, die vom Hersteller freigegeben sind. Original-Zubehör und Original-Ersatzteile bieten die Gewähr dafür, dass das Gerät sicher und störungsfrei betrieben werden kann.

Jede darüber hinausgehende Verwendung gilt als nicht bestimmungsgemäß. Für hieraus resultierende Schäden haftet der Hersteller nicht; das Risiko hierfür trägt allein der Benutzer.

Umweltschutz



Die Verpackungsmaterialien sind recyclebar. Bitte werfen Sie die Verpackungen nicht in den Hausmüll, sondern führen Sie diese einer Wiederverwertung zu.



Altgeräte enthalten wertvolle recyclingfähige Materialien, die einer Verwertung zugeführt werden sollten.

Bitte entsorgen Sie Altgeräte deshalb über geeignete Sammelsysteme.

Entsorgung von Filter und Filterbeutel

Filter und Filterbeutel sind aus umweltverträglichen Materialien hergestellt.

Sofern sie keine eingesaugten Substanzen enthalten, die für den Hausmüll verboten sind, können sie über den normalen Hausmüll entsorgt werden.

Sicherheitshinweise

- Erlauben Sie Kindern und Jugendlichen den Umgang mit dem Gerät nur unter Aufsicht.
- Gerät ausschalten, wenn nicht gesaugt wird.
- Ausgedientes Gerät sofort unbrauchbar machen, danach das Gerät einer ordnungsgemäßen Entsorgung zuführen.

⚠ Elektrischer Anschluss

Das Gerät nur an Wechselstrom anschließen. Die Spannung muss mit dem Typenschild des Gerätes übereinstimmen.

⚠ Stromschlaggefahr

Netzstecker und Steckdose niemals mit feuchten Händen anfassen.

Netzstecker nicht durch Ziehen am Netzkabel aus der Steckdose ziehen.

Anschlussleitung mit Netzstecker vor jedem Betrieb auf Schäden prüfen. Beschädigte Anschlussleitung unverzüglich durch autorisierten Kundendienst/Elektro-Fachkraft austauschen lassen.

Zur Vermeidung von Elektrounfällen empfehlen wir, Steckdosen mit vorgeschaltetem Fehlerstrom-Schutzschalter (max. 30 mA Nennauslöse-Stromstärke) zu benutzen.

⚠ Achtung

Bestimmte Stoffe können durch die Verwirbelung mit der Saugluft explosive Dämpfe oder Gemische bilden!

Nachfolgende Stoffe niemals aufsaugen:

- Explosive oder brennbare Gase, Flüssigkeiten und Stäube (reaktive Stäube)
- Reaktive Metall-Stäube (z.B. Aluminium, Magnesium, Zink) in Verbindung mit stark alkalischen und sauren Reinigungsmitteln
- Unverdünnte starke Säuren und Laugen

- Organische Lösungsmittel (z.B. Benzin, Farbverdünner, Aceton, Heizöl).

Zusätzlich können diese Stoffe die am Gerät verwendeten Materialien angreifen.

Inbetriebnahme / Bedienung

Gerätebeschreibung

- Prüfen Sie beim Auspacken den Packungsinhalt auf fehlendes Zubehör oder Beschädigungen. Benachrichtigen Sie bei Transportschäden bitte Ihren Händler.
- Das Sauger-Grundgerät steht in einem Fahrgestell und ist abnehmbar, z.B. zum Entleeren oder zum Transportieren im Auto.

Hinweis: Abbildungen von Gerät und Bedienung befinden sich auf Seite 2.

Abbildung 1

- 1 Fahrgestell mit Räder und Lenkrollen
- 2 Transportgriff, 2-stufig höhenverstellbar
- 3 Zubehöraufnahme
- 4 Entriegelung Sauger-Grundgerät
- 5 Behälter
- 6 Feststellbremse
- 7 Motorgehäuse
- 8 Tragegriff
- 9 Blasanschluss
- 10 Luftregulierung der Blasfunktion
- 11 Geräteschalter (EIN/AUS)
- 12 Netzanschlusskabel mit Stecker
- 13 Aufbewahrung, Netzanschlusskabel
- 14 Saugschlauchanschluss

Zubehör:

- 15 Saugschlauch
- 16 Saugrohre 2 x 0,5 m
- 17 Bodendüse mit Hartflächen-Einsatz
- 18 Fugendüse
- 19 Filterbeutel

Vor Inbetriebnahme

- Vor der Inbetriebnahme müssen noch die Lenkrollen, der Transportgriff und die Räder mit Achse am Fahrgestell montiert werden.

Der Zusammenbau des Fahrgestells muss nur einmal erfolgen, er ist separat auf einem beiliegenden Blatt beschrieben.

Inbetriebnahme

Abbildung 2

- Zubehör anschließen.

Abbildung 3

- Netzstecker einstecken.

Abbildung 4

- Gerät einschalten mit EIN/AUS-Schalter.

Abbildung 5

- Zum Bewegen des Gerätes, einen Fuß auf die Fläche stellen und gegenhalten und den Transportgriff nach hinten ziehen.

Bedienung

- ⚠ **Immer mit eingesetztem Patronenfilter arbeiten, sowohl beim Nass- und beim Trockensaugen!**

Trockensaugen

Abbildung 6

Siehe auch Abbildung 11

Für eine staubfreie Entsorgung des Sauggutes empfehlen wir, den Filterbeutel miteinzusetzen. Damit haben Sie zusätzlich den Vorteil, dass der Patronenfilter nicht so schnell verschmutzt.

- ⚠ **Nur mit trockenem Patronenfilter arbeiten!**

- **Deshalb:** Nassen Patronenfilter vor Benutzung gut trocknen!

- ⚠ **Zugesetzte Filterbeutel können platzen!**

- **Deshalb:** Filterbeutel rechtzeitig wechseln!

⚠ **Beim Saugen von Feinstaub muss immer ein Filterbeutel eingesetzt werden!**

- Der Füllgrad des Filterbeutels ist abhängig vom Schmutz der aufgesaugt wird. Bei Feinstaub, Sand usw... muss der Filterbeutel häufiger ausgetauscht werden.
- Zum Saugen von Asche bitte das Sonderzubehör Vorabscheider verwenden (Bestell-Nr. 2.863-139).

Saugen von Hartflächen

Abbildung 7

Hartflächen-Einsatz in Bodendüse eindrücken. Borsten sollen nach vorne zeigen.

Saugen von Teppichböden

ohne Hartflächen-Einsatz arbeiten.

Blasfunktion

Anwenden z.B zum Ausblasen von Laub oder Staub aus Garage, Hobbyraum, Werkstatt, Hof und Garten.

Abbildung 8

- Saugschlauch anschließen. Schieber der Luftregulierung öffnen und gewünschte Blasleistung wählen.

Nasssaugen

⚠ **Achtung:**

Kein Filterbeutel verwenden!

Bei Schaumbildung oder Flüssigkeitsaustritt das Gerät sofort ausschalten!

Hinweis: *Ist der Behälter voll, schließt ein Schwimmer die Saugöffnung und das Gerät läuft mit erhöhter Drehzahl. Gerät sofort ausschalten und Behälter entleeren.*

Betrieb beenden

Abbildung 9

- Gerät ausschalten und Netzstecker ziehen.

Abbildung 10

Behälter entleeren

- Entriegelung mit Fuß drücken und Sauger aus Fahrgestell entnehmen.

Abbildung 11

- Motorgehäuse abnehmen und Behälter entleeren.

- Sauger in Fahrgestell einsetzen, Behälter rastet selbstständig ein.

Abbildung 12

Gerät aufbewahren

- Zubehör am Gerät verstauen und Gerät in trockenen Räumen aufbewahren.

Gerät transportieren

- Die großen Räder ermöglichen den Transport auf Treppen, dabei das Gerät am Transportgriff halten.

Hinweis: Auf keinen Fall das komplette Gerät am Tragegriff des Saugers tragen, Kippgefahr!

- Beim Transport des Gerätes im Auto ist das Gerät sicher zu befestigen.

Hinweis: Wir empfehlen, vorher den Sauger aus dem Fahrgestell zu entnehmen.

Pflege, Wartung

⚠ **Verletzungsgefahr**

Vor allen Pflege- und Wartungsarbeiten, Gerät ausschalten und Netzstecker ziehen.

Gerät reinigen

⚠ **Achtung**

Keine Scheuermittel, Glas oder Allzweckreiniger verwenden! Gerät niemals in Wasser tauchen.

- Gerät und Zubehörteile aus Kunststoff mit einem handelsüblichen Kunststoffreiniger pflegen.
- Behälter und Zubehör bei Bedarf mit Wasser ausspülen und vor der Weiterverwendung trocknen.

Störungen

Nachlassende Saugleistung

Lässt die Saugleistung des Gerätes nach, bitte folgende Punkte prüfen.

- Zubehör, Saugschlauch oder Saugrohre sind verstopft, Verstopfung mit einem Stock entfernen.
- Filterbeutel ist voll, neuen Filterbeutel einsetzen (*Bestell-Nr. siehe Ersatzteilliste am Ende dieser Anleitung*).
- Patronenfilter ist verschmutzt, Filter unter fließend Wasser reinigen, vor dem Einbau vollständig trocknen lassen. Bei Beschädigung wechseln (*Bestell-Nr. siehe Ersatzteilliste am Ende dieser Anleitung*).

Allgemeine Hinweise

Garantie

In jedem Land gelten die von unserer zuständigen Vertriebsgesellschaft herausgegebenen Garantiebedingungen. Etwaige Störungen an Ihrem Gerät beseitigen wir innerhalb der Garantiefrist kostenlos, sofern ein Material- oder Herstellungsfehler die Ursache sein sollte. Im Garantiefall wenden Sie sich bitte mit Kaufbeleg an Ihren Händler oder die nächste autorisierte Kundendienststelle.

(Adresse siehe Rückseite)

Kundendienst

Bei Fragen oder Störungen hilft Ihnen unsere Kärcher-Niederlassung gern weiter.

(Adresse siehe Rückseite)

Bestellung von Ersatzteilen und Sonderzubehör

Eine Auswahl der am häufigsten benötigten Ersatzteile finden Sie am Ende der Betriebsanleitung.

Ersatzteile und Zubehör erhalten Sie bei ihrem Händler oder bei ihrer Kärcher Niederlassung.

(Adresse siehe Rückseite)

Technische Daten

Spannung	220 - 240V
1~ 50/60 Hz	
Netzabsicherung (träge)	10 A
Behältervolumen	18 l
Wasseraufnahme, max.	8 l
Leistung P_{nenn}	1000 W
Leistung P_{max}	1200 W
Netzkabel	H05-VV-F2x0,75
Schalldruckpegel (EN 60704-2-1)	73 dB(A)

Technische Änderungen vorbehalten!

Dear Customer,



Please read and comply with these instructions prior to the initial operation of your appliance. Retain these operating instructions for future reference or for subsequent possessors.

Proper use

We thank you for deciding in favour of this wet/dry vacuum cleaner.

This appliance has been designed for use in private households and is not intended for commercial use.

- This device can be used indoors as well as outdoors.

Protect the unit from rain. Do not store outside.

- This device may not be used to suck in ash and soot.
- Only use accessories and spare parts which have been approved by the manufacturer. The exclusive use of original accessories and original spare parts ensures that the appliance can be operated safely and troublefree.

Any use extending beyond this is not considered as proper use. The manufacturer is not liable for any losses resulting from this; the user alone bears the risk for this.

Environmental protection



The packaging material can be recycled. Please do not place the packaging into the ordinary refuse for disposal, but arrange for the proper recycling.



Old appliances contain valuable materials that can be recycled. Please arrange for the proper recycling of old appliances. Please dispose your old appliances using appropriate collection systems.

Disposing the filters and filter bags

Filters and filter bags are made from environment-friendly materials.

They can therefore be disposed off through the normal household garbage provided you have not sucked in substances that are not

permitted to be thrown into household garbage.

Safety instructions

- Allow children and young persons to use the appliance only under supervision.
- Turn off the appliance while you do not vacuum.
- Do not use worn out appliance; first put it out of use; then arrange for its proper disposal as scrap.

Electrical connection

The appliance may only be connected to alternating current. The voltage must correspond with the type plate on the appliance.

Risk of electric shock

Never touch the mains plug and the socket with wet hands.

Do not pull the plug from the socket by pulling the mains cable.

Check the power cord with mains plug for damage before every use. If the power cord is damaged, please arrange immediately for the exchange by an authorized customer service or a skilled electrician.

To avoid accidents due to electrical faults we recommend the use of sockets with a line-side current-limiting circuit breaker (max. 30 mA nominal tripping current).

Caution

Certain materials may produce explosive vapours or mixtures when agitated by the suction air!

Never vacuum up the following materials:

- Explosive or combustible gases, liquids and dust particles (reactive dust particles)
- Reactive metal dust particles (such as aluminium, magnesium, zinc) in combination with highly alkaline or acidic detergents
- Undiluted, strong acids and alkalies
- Organic solvents (such as petrol, paint thinners, acetone, heating oil).

In addition, these substances may cause the appliance materials to corrode.

Commissioning and operation

Description of the Appliance

- When unpacking the product, make sure that no accessories are missing and that none of the package contents have been damaged. If you detect any transport damages please contact your dealer.
- The basic suction device is mounted on a chassis and can be detached, for e.g. for emptying or for transporting in a car.

Note: Please refer to page 2 for figures of the appliance and the operation.

Illustration 1

- 1 Chassis with wheels and castors
- 2 Transport handle; height can be adjusted in two phases
- 3 Accessory mount
- 4 Unlock basic suction device
- 5 Container
- 6 Parking brake
- 7 Motor casing
- 8 Carrying handle
- 9 Blowing connection
- 10 Air regulation of the blowing function
- 11 ON/OFF switch for appliance
- 12 Power cord with plug
- 13 Storage, power cord
- 14 Suction hose connection

Accessories

- 15 Suction hose
- 16 Suction tubes 2 x 0.5 m
- 17 Floor nozzle with hard surface insert
- 18 Crevice nozzle
- 19 Filter bag

Before Startup

- Before commissioning, it is necessary to install the steering rollers, the handle and the wheels with axis on the chassis.

The chassis needs to be assembled only once; instructions for the same are described on an enclosed sheet.

Start up

Illustration 2

- Connect accessories.

Illustration 3

- Plug in the main plug.

Illustration 4

- Switch on the appliance using the ON/OFF switch.

Illustration 5

- To move the device, first place one foot on the ground, hold it and pull the transport handle backwards.

Operations

- ⚠ **Always work with an inserted cartridge filter - during wet as well as dry vacuum cleaning!**

Dry vacuum cleaning

Illustration 6

See diagram 11

For a dust-free disposal of the vacuuming material we recommend to insert the paper filter bag as well. This provides the additional advantage that the cartridge filter will not become contaminated that quickly.

- ⚠ **Work only with a dry cartridge filter!**

- **Therefore:** Always let the cartridge filter dry thoroughly before using it!

- ⚠ **Added filter bags can burst!**

- **Therefore:** Change the filter bag at the appropriate time!

- ⚠ **Always use a filter bag while sucking in fine dust!**

- The filling level of the filter bag depends on the dirt that is sucked in.

The filter bag needs to be replaced more frequently while sucking in fine dust, sand, etc.

- Please use the pre-separator accessory (order no.2.863-139) to such in ash.

Vacuuming hard surfaces

Illustration 7

Insert the hard surface inlay into the floor nozzle. The bristles should point towards the front.

Vacuuming carpeted floors

Work without the hard surface insert.

Blowing function

Use this function, for example, to blow out leaves or dust from the garage, hobby room, work shop, courtyard or garden.

Illustration 8

- Connect connection hose. Open the slide of the air regulation, and select the desired blowing performance.

Wet vacuum cleaning

⚠ **Caution:**

Do not use a filter bag!

Immediately switch the appliance off if foam forms or liquids escape!

Note: *If the container is full a float closes the suction opening and the appliance works at a higher speed. Switch off the appliance immediately and empty the container.*

Finish operation

Illustration 9

- Turn off the appliance and disconnect the mains plug.

Illustration 10

Empty the container

- Press the unlocking mechanism by foot and remove the vacuuming device from the chassis.

Illustration 11

- Remove the motor casing and empty the container.
- Insert the vacuuming device in the chassis - the container is self-locking.

Illustration 12

Storing the Appliance

- Place the accessories in the appropriate compartments at the appliance and store the appliance in a dry room.

Transporting the device

- The large wheels facilitate transportation on stairs; hold the device at the transport handle while doing so.

Note: Never transport the device at the handle of the vacuuming device; risk of tilting!

- The device is to be fastened properly before transporting the device in the car.

Note: We recommend that you first remove the vacuuming device from the chassis.

Maintenance and Care

⚠ **Risk of injury**

Always switch off the appliance and pull out the mains plug before care and maintenance work.

Cleaning the device

⚠ **Caution**

Do not use abrasives, glass or universal cleaners! Never immerse the appliance in water.

- Clean the appliance and accessory parts made of plastic with a commercial plastic cleaner.
- Rinse, if required, the container and accessories with water properly and dry them before reuse.

Faults

Decreasing cleaning power

If the cleaning power of the appliance deteriorates please check the following:

- Accessories, suction hose or suction tubes are clogged, please remove the obstruction using a stick.
- Filter bag is full, insert a new filter bag (*for the order no. please see the spare parts list at the end of the present instructions*).
- The cartridge filter is dirty, clean the filter under running water, allow the filter to dry completely before inserting it again. Replace the filter if damaged (*for the order no. please see the spare parts list at the end of the present instructions*).

General notes

Warranty

The terms of the guarantee applicable in each country have been published by our respective national distributors. We will repair possible faults on your unit free of charge within the warranty period, insofar as the faults are caused by material defects or defective workmanship. Guarantee claims should be addressed to your dealer or the nearest authorized customer service centre, and supported by documentary evidence of purchase.

(See address on the reverse)

Customer Service

Our Kärcher branch will be pleased to help you further in the case of questions or faults. (See address on the reverse)

Ordering spare parts and special attachments

At the end of the operating instructions you will find a selected list of spare parts that are often required.

You can procure the spare parts and the attachments from your dealer or your Kärcher branch office.

(See address on the reverse)

Specifications

Voltage	220 -240V
1~ 50/60 Hz	
Mains fuse (slow-blow)	10 A
Container capacity	18 l
Water intake, max.	8 l
Output P_{nom}	1000 W
Output P_{max}	1200 W
Power cord	H05-VV-F2x0.75
Sound pressure level (EN 60704-2-1)	73 dB(A)

Subject to technical modifications!

Cher client,



Lisez attentivement ce mode d'emploi avant la première utilisation de l'appareil et respectez les conseils y figurant. Conservez ce mode d'emploi pour une utilisation ultérieure ou un éventuel reprenneur de votre matériel.

Utilisation conforme

Nous vous remercions d'avoir choisi cet aspirateur eau et poussières.

Cet appareil ne doit être utilisé que pour un usage domestique.

- Cet appareil est destiné à une utilisation aussi bien intérieure qu'extérieure.

Protéger l'appareil de la pluie. Ne pas l'entreposer à l'extérieur.

- Il est interdit d'aspirer des cendres et de la suie avec cet appareil.
- Utiliser uniquement des accessoires et des pièces de rechange autorisés par le fabricant. Des accessoires et des pièces de rechange d'origine garantissent un fonctionnement sûr et parfait de l'appareil.

Toute utilisation sortant du cadre donné est considérée comme non conforme. Le constructeur décline toute responsabilité pour des dommages en résultant, seul l'utilisateur en assume le risque.

Protection de l'environnement



Les matériaux constitutifs de l'emballage sont recyclables. Ne pas jeter les emballages dans les ordures ménagères, mais les remettre à un système de recyclage.



Les appareils usés contiennent des matériaux précieux recyclables lesquels doivent être apportés à un système de recyclage. Pour cette raison, utilisez des systèmes de collecte adéquats afin d'éliminer les appareils usés.

Élimination du filtre et du sac du filtre

Le filtre et le sac du filtre sont fabriqués en matériaux recyclables.

S'ils ne contiennent aucune substance aspirée dont l'élimination est interdite dans les déchets ménagers, vous pouvez les jeter dans les déchets ordinaires.

Consignes de sécurité

- Les enfants et les jeunes gens doivent être sous surveillance lorsqu'ils utilisent cet appareil.
- Eteindre l'appareil lorsque l'aspiration n'est pas active.
- Condamner immédiatement l'utilisation d'un appareil qui n'est plus en état de marche avant de le mettre au rebut en respectant les prescriptions.

⚠ Raccordement électrique

L'appareil doit être raccordé uniquement au courant alternatif. La tension doit être identique avec celle indiquée sur la plaque signalétique de l'appareil.

⚠ Risque de choc électrique

Ne jamais saisir la fiche secteur ni la prise de courant avec des mains humides.

Ne pas débrancher la fiche en tirant le câble d'alimentation.

Vérifier avant chaque utilisation que le câble et la fiche secteur ne sont pas endommagés. Un câble d'alimentation endommagé doit immédiatement être remplacé par le service après-vente ou un électricien agréé. Pour éviter des accidents électriques nous recommandons d'utiliser des prises de courant avec un interrupteur de protection contre les courants de court-circuit placé en amont (courant de déclenchement nominal maximal de 30 mA).

⚠ Attention

Des substances déterminées peuvent provoquer la formation de vapeurs ou de mélanges explosifs par tourbillonnement avec l'air aspiré.

Ne jamais aspirer les substances suivantes:

- Des gazes, liquides et poussières (poussières réactives) explosifs ou inflammables

- Poussières réactives de métal (p.ex. aluminium, magnésium, zinc) en rapport avec des détergents alcalins et acides
- Acides forts et lessives non diluées
- Solvants organiques (p.ex. essence, dilutif de couleur, acétone, fuel).

Par ailleurs, elles peuvent s'avérer agressives pour les matériaux utilisés sur l'appareil.

Mise en service / Utilisation

Description de l'appareil

- Contrôler le matériel lors du déballage pour constater des accessoires manquants ou des dommages. Si des dégâts dus au transport sont constatés, il faut en informer le revendeur.
- L'aspirateur à poussières est enchâssé dans un châssis et est amovible, par ex. pour le vider ou pour le transporter dans une voiture.

Remarque : Voir page 2 pour les illustrations d'utilisation et des éléments de l'appareil.

Illustration 1

- 1 Châssis avec roues et roulettes pivotantes
- 2 Poignée de transport, réglable en hauteur avec 2 niveaux
- 3 Range-accessoires
- 4 Déverrouillage de l'aspirateur à poussières.
- 5 Réservoirs
- 6 Frein d'immobilisation
- 7 Châssis moteur
- 8 Poignée de transport
- 9 Raccord de soufflerie
- 10 Commande d'air pour la fonction de soufflage
- 11 Interrupteur MARCHE/ARRET
- 12 Câble d'alimentation avec fiche secteur
- 13 Rangement, câble d'alimentation
- 14 Raccord du tuyau d'aspiration

Accessoires :

- 15 Flexible d'aspiration

- 16 Tubes d'aspiration 2 x 0,5 m
- 17 Brosse pour sol avec semelle pour sols durs
- 18 Suceur fente
- 19 Sac filtrant

Avant la mise en service

- Avant la mise en service, les roulettes de guidage, la poignée de transport et les roues avec essieu doivent être montées sur le châssis

L'assemblage du châssis doit être exécuté une seule fois, il est décrit sur la feuille jointe séparée.

Mise en service

Illustration 2

- Raccorder les accessoires.

Illustration 3

- Brancher la fiche secteur.

Illustration 4

- Mettre l'appareil en marche au moyen de l'interrupteur MARCHE/ARRET.

Illustration 5

- Pour déplacer l'appareil, poser un pied sur la surface, maintenir et tirer la poignée de transport vers l'arrière.

Utilisation

- ⚠ **Travailler toujours avec filtre cartouche posé, ou à l'aspiration de poussières ou à l'aspiration liquides!**

Aspiration de poussières

Illustration 6

Cf. aussi l'illustration 11

Pour évacuer les matières aspirées sans faire poussière, nous recommandons l'utilisation du filtre papier fourni avec. Du reste, ce filtre vous offre un avantage supplémentaire car la cartouche filtrante ne s'encrasse plus aussi rapidement.

- ⚠ **Travailler uniquement avec un filtre cartouche sec!**

→ **Conséquence** : Sécher correctement le filtre de cartouche mouillé avant l'utilisation !

⚠ **Des sac à filtre trop pleins peuvent craqués!**

→ **Conséquence** : Changer à temps le sachet de filtre!

⚠ **A l'aspiration des poussières fines il doit avoir toujours un sac à poussière monté!**

→ Le niveau de remplissage du sac à poussière dépend de la saleté aspirée.

En cas de poussière fine, sable etc... le sac à poussière doit être changé plusieurs fois.

→ En cas d'aspiration de cendre utiliser le préséparateur (accessoire, n° de commande 2.863-139).

Aspiration de surfaces dures

Illustration 7

Presser l'élément pour les sols durs dans la busette de sol. Les brosses doivent être dirigées vers l'avant.

Aspiration de moquettes

Travailler sans semelle pour sols durs.

Soufflage

Sert au soufflage des feuilles mortes, de la poussière du garage, de l'atelier, de la cour, du jardin ou de la pièce où l'on pratique son passe-temps par ex.

Illustration 8

→ Raccorder le flexible d'aspiration. Ouvrir le levier de commande d'air et sélectionner la puissance de soufflage souhaitée.

Aspiration humide

⚠ **Attention :**

Ne pas utiliser de sachet filtre !

Eteindre l'appareil immédiatement en cas de formation de mousse ou de sortie de liquide!

Remarque : Dès que la cuve est pleine, un flotteur obture l'ouverture d'aspiration et la vitesse de rotation augmente. Arrêter immédiatement l'appareil et vider la cuve.

Fin de l'utilisation

Illustration 9

→ Eteindre l'appareil et retirer la fiche du secteur.

Illustration 10

Vider le bidon

→ Appuyer sur le déverrouillage avec le pied et sortir l'aspirateur du châssis.

Illustration 11

→ Ôter le châssis moteur et vider la cuve.

→ Metre l'aspirateur en place dans le châssis, la cuve s'enclenche d'elle-même.

Illustration 12

Ranger l'appareil

→ Ranger les accessoires dans l'appareil et conserver l'appareil dans des pièces sèches.

Transporter l'appareil

→ Les grandes roues permettent le transport sur les marches, l'appareil devant être tenu à la poignée de transport.

Remarque : en aucun cas porter l'appareil totalement à la poignée de transport, risque de basculement !

→ Lors du transport de l'appareil dans la voiture, l'appareil doit être bien fixé.

Remarque : Nous recommandons de retirer d'abord l'aspirateur du châssis.

Entretien, maintenance

⚠ **Risque de blessures**

Eteindre l'appareil et débrancher la fiche secteur avant d'effectuer des travaux de maintenance et de réparation.

Nettoyage de l'appareil

⚠ **Attention**

N'utiliser aucun produit moussant, pour vitres ou multi-usage ! Ne jamais plonger l'appareil dans l'eau.

→ Entretien l'appareil et les accessoires plastique au moyen d'un nettoyant plastique disponible dans le commerce.

- Rincer cuve et accessoires à l'eau si nécessaire et les sécher avant toute réutilisation.

Pannes

Faible puissance d'aspiration

Si la puissance d'aspiration baisse, veuillez vérifier les points suivants.

- Accessoires, tuyau d'aspiration ou tubes d'aspiration colmatés, éliminer le colmatage avec un bâton.
- Utiliser un nouveau sachet filtre lorsque le sachet filtre est plein (*n° de commande : voir liste des pièces de rechange à la fin de ces instructions*).
- Filtre cartouche encrassé, laver le filtre à l'eau claire, laisser sécher intégralement avant de le remonter. Remplacer en cas d'endommagement (*n° de commande : voir liste des pièces de rechange à la fin de ces instructions*).

Consignes générales

Garantie

Dans chaque pays, les conditions de garantie en vigueur sont celles publiées par notre société de distribution responsable. Nous éliminons gratuitement d'éventuelles pannes sur l'appareil au cours de la durée de la garantie, dans la mesure où une erreur de matériau ou de fabrication en sont la cause. En cas de recours en garantie, il faut s'adresser avec le bon d'achat au revendeur respectif ou au prochain service après-vente.

(Adresse au dos)

Service après-vente

Notre succursale Kärcher se tient à votre entière disposition pour d'éventuelles questions ou problèmes.

(Adresse au dos)

Commande de pièces détachées et d'accessoires spécifiques

Une sélection des pièces de rechange utilisées le plus se trouve à la fin du mode d'emploi.

Vous obtiendrez des pièces détachées et des accessoires chez votre revendeur ou auprès d'une filiale Kärcher.

(Adresse au dos)

Caractéristiques techniques

Tension	220 - 240V
1~ 50/60 Hz	
Protection du réseau (à action retardée)	10 A
Volume de la cuve	18 l
Capacité de récupération de l'eau max.	8 l
Puissance P_{nom}	1000 W
Puissance P_{max}	1200 W
Câble d'alimentation	H05-VV-F2x0,75
Niveau de pression acoustique (EN 60704-2-1)	73 dB(A)

Sous réserve de modifications techniques !

Gentile cliente,



Prima di utilizzare l'apparecchio per la prima volta, leggere e seguire queste istruzioni per l'uso. Conservare le presenti istruzioni per l'uso per consultarle in un secondo tempo o per darle a successivi proprietari.

Uso conforme a destinazione

La ringraziamo per aver scelto questo aspiratore per liquidi/solidi.

Questo apparecchio è concepito per il solo uso domestico e non deve essere adibito ad uso commerciale o industriale.

– Questo apparecchio è indicato per l'uso in ambienti interni ed esterni.

Proteggere l'apparecchio contro la pioggia. Depositare l'apparecchio soltanto in ambienti chiusi.

– È vietato aspirare con questo apparecchio cenere e fuliggine.

– Impiegare esclusivamente accessori e ricambi autorizzati dal produttore. Accessori e ricambi originali garantiscono che l'apparecchio possa essere impiegato in modo sicuro e senza disfunzioni.

Ogni altro utilizzo è considerato non conforme a destinazione. Il produttore non risponde per danni da ciò risultanti e sarà l'utilizzatore ad assumersi qualsiasi relativo rischio.

Protezione dell'ambiente



Tutti gli imballaggi sono riciclabili. Gli imballaggi non vanno gettati nei rifiuti domestici, ma consegnati ai relativi centri di raccolta.



Gli apparecchi dismessi contengono materiali riciclabili preziosi e vanno perciò consegnati ai relativi centri di raccolta. Si prega quindi di smaltire gli apparecchi dismessi mediante i sistemi di raccolta differenziata.

Smaltimento di filtro e sacchetto filtrante

Il filtro e il sacchetto filtrante sono realizzati in materiale ecologico.

Se non contengono sostanze aspirate vietate per i rifiuti domestici, possono essere smaltiti con i normali rifiuti domestici.

Norme di sicurezza

- Permettete l'utilizzo dell'apparecchio a bambini e adolescenti solo sotto sorveglianza.
- Spegnerne l'apparecchio quando non viene usato per aspirare.
- Gli apparecchi fuori uso vanno immediatamente di smessi e portati presso un regolare centro di smaltimento.

⚠ **Collegamento elettrico**

Collegare l'apparecchio solo a corrente alternata. La tensione deve corrispondere a quella indicata sulla targhetta dell'apparecchio.

⚠ **Pericolo di scosse elettriche**

Non toccare mai la spina e la presa con le mani bagnate.

Non staccare la spina dalla presa tirando il cavo di alimentazione.

Prima di ogni utilizzo controllare che il cavo di allacciamento e la spina di alimentazione non presentino danni. Far sostituire immediatamente il cavo di allacciamento danneggiato dal servizio clienti autorizzato/da un elettricista specializzato.

Per evitare incidenti elettrici raccomandiamo di collegare l'apparecchio a prese elettriche dotate di interruttore differenziale (con corrente differenziale nominale I_{dn} non superiore a 30 mA).

⚠ **Attenzione**

Determinate sostanze possono formare insieme all'aria di aspirazione vapori e miscele esplosivi.

Non aspirare mai le seguenti sostanze:

- gas esplosivi o infiammabili, liquidi e polveri (polveri reattive)
- Polveri di metallo reattive (ad es. alluminio, magnesio, zinco) insieme a detergenti fortemente alcalini ed acidi
- Acidi e soluzioni alcaline allo stato puro

- Soluzioni organiche (ad es. benzina, diluenti per vernici, acetone o gasolio).

Queste sostanze possono inoltre corrodere i materiali dell'apparecchio.

Messa in funzione / uso

Descrizione dell'apparecchio

- Durante il disimballaggio controllare l'eventuale mancanza di accessori o la presenza di danni del contenuto. Nel caso in cui si riscontrino danni dovuti al trasporto, informare immediatamente il proprio rivenditore.
- L'aspiratore di base è posizionato su un telaio ed è rimovibile ad es. per lo svuotamento o per il trasporto in auto.

Avviso: Le illustrazioni relative all'apparecchio e all'uso si trovano a pagina 2.

Figura 1

- 1 Telaio con rotelle e ruote pivotanti
- 2 Maniglia per trasporto, regolabile in altezza a 2 livelli
- 3 Alloggiamento accessori
- 4 Sblocco dell'aspiratore di base
- 5 Contenitore
- 6 Freno di stazionamento
- 7 Corpo motore
- 8 Maniglia di trasporto
- 9 Raccordo di soffiatura
- 10 Regolazione dell'aria per la funzione di soffiatura
- 11 Interruttore dell'apparecchio (ON/OFF)
- 12 Cavo di allacciamento alla rete con spina
- 13 Custodia, cavo di allacciamento alla rete
- 14 Raccordo tubo flessibile di aspirazione

Accessori:

- 15 Tubo flessibile di aspirazione
- 16 Tubi rigidi di aspirazione 2 x 0,5 m
- 17 Bocchetta pavimenti con inserto per superfici dure
- 18 Bocchetta fessure
- 19 Sacchetto filtro

Prima della messa in funzione

- Prima della messa in funzione è necessario montare al telaio le ruote pivotanti, la maniglia per trasporto e le ruote con l'asse.

L'assemblaggio del telaio deve essere eseguito una sola volta. Le operazioni sono descritte separatamente nella scheda allegata.

Messa in funzione

Figura 2

- Montare gli accessori.

Figura 3

- Inserire la spina di alimentazione.

Figura 4

- Accendere l'apparecchio con l'interruttore ON/OFF.

Figura 5

- Per spostare l'apparecchio è necessario posizionare un piede sulla superficie, controbloccarlo e tirare indietro la maniglia per il trasporto.

Uso

- ⚠ **Lavorare sempre con il filtro a cartuccia inserito sia durante l'aspirazione a secco e di liquidi.**

Aspirazione a secco

Figura 6

Vedere anche Figura 11

Per smaltire il materiale aspirato senza sviluppo di polvere, si consiglia di impiegare anche il sacchetto filtrante. Così si ha l'ulteriore vantaggio che il filtro a cartuccia non si sporchi così presto.

- ⚠ **Lavorare solo con il filtro a cartuccia asciutto.**

- **Pertanto:** far asciugare bene il filtro a cartuccia prima dell'uso !

- ⚠ **Il sacchetto filtrante usurato può scoppiare!**

- **Pertanto:** sostituirlo puntualmente.

⚠ **Durante l'aspirazione di polveri fini utilizzare sempre un sacchetto filtrante.**

➔ Il livello di riempimento del sacchetto filtrante dipende dallo sporco che viene aspirato.

Nel caso di polveri fini, sabbia, ecc. sostituire spesso il sacchetto filtrante.

➔ Per l'aspirazione di cenere, utilizzare l'accessorio speciale preseparatore (n. d'ordine 2.863-139).

Aspirazione di pavimenti duri

Figura 7

inserire l'inserto per pavimenti duri nella bocchetta per pavimenti. Le spazzole devono essere rivolte in avanti.

Aspirazione di moquette

usare l'aspiratore senza inserto per superfici dure.

Funzione di soffiatura

Ad esempio per soffiare via le foglie secche o la polvere dal garage, dalla sala hobby, l'oggiatina, il cortile o il giardino.

Figura 8

➔ Collegare il tubo flessibile di aspirazione. Aprire il dispositivo di regolazione dell'aria e selezionare il livello di soffiatura desiderato.

Aspirazione liquidi

⚠ Attenzione:

Non usare il sacchetto filtro!

In caso di formazione di schiuma o fuoriuscita di liquido, spegnere immediatamente l'apparecchio!

Avviso: *se il vano raccolta è pieno, un galleggiante chiude l'apertura di aspirazione e l'apparecchio gira ad una maggiore velocità. Spegnere immediatamente l'apparecchio e vuotare il vano raccolta.*

Dopo l'uso

Figura 9

➔ Spegnere l'apparecchio e staccare la spina.

Figura 10

Svuotare il contenitore

➔ Premere lo sblocco con il piede e rimuovere l'aspiratore dal telaio.

Figura 11

➔ Rimuovere il corpo motore e svuotare il serbatoio.

➔ Introdurre l'aspiratore nel telaio, il contenitore si aggancia automaticamente.

Figura 12

Deposito dell'apparecchio

➔ Riporre gli accessori nei loro alloggiamenti e depositare l'apparecchio in un luogo asciutto.

Trasportare l'apparecchio

➔ Le grandi ruote consentono il trasporto su scale. Per tale operazione reggere l'apparecchio dalla maniglia.

Nota: Non reggere per alcun motivo l'intero apparecchio dalla maniglia dell'aspiratore, rischia di ribaltarsi!

➔ Durante il trasporto in auto dell'apparecchio è necessario fissarlo in modo sicuro.

Nota: Consigliamo di rimuovere prima l'aspiratore dal telaio.

Cura e manutenzione

⚠ Rischio di lesioni

Prima di effettuare lavori di cura e di manutenzione, spegnere l'apparecchio ed estrarre la spina di alimentazione.

Pulizia dell'apparecchio

⚠ Attenzione

Non usare detersivi abrasivi, detersivi per il vetro o detersivi universali! Non immergere mai l'apparecchio in acqua.

➔ Pulire l'apparecchio e gli accessori in plastica con un normale detersivo per materiale sintetico.

➔ Sciacquare all'occorrenza il contenitore e gli accessori con dell'acqua ed asciugarli prima del loro riutilizzo.

Guasti

Diminuzione della potenza di aspirazione

Se la potenza di aspirazione dell'apparecchio diminuisce, controllare i seguenti punti.

- ➔ Accessori, tubo flessibile di aspirazione o tubi di aspirazione otturati. Eliminare le otturazioni con un bastoncino.
- ➔ Il sacchetto filtro è pieno, inserirne uno nuovo (*cod. art. vedi Elenco ricambi alla fine delle presenti istruzioni*).
- ➔ Il filtro a cartuccia è sporco; pulire il filtro sotto l'acqua corrente, farlo asciugare completamente prima di reinsertirlo. Sostituirlo in caso di danneggiamento (*cod. art. vedi Elenco ricambi alla fine delle presenti istruzioni*).

Avvertenze generali

Garanzia

In tutti i paesi sono valide le condizioni di garanzia pubblicate dalla nostra società di vendita competente. Entro il termine di garanzia eliminiamo gratuitamente eventuali guasti all'apparecchio, se causati da un difetto di materiale o di produzione. Nei casi previsti dalla garanzia si prega di rivolgersi al proprio rivenditore, oppure al più vicino centro di assistenza autorizzato, esibendo lo scontrino di acquisto.

(Indirizzo vedi retro)

Servizio assistenza

In caso di domande o anomalie la filiale Kärcher è felice di poterla aiutare.

(Indirizzo vedi retro)

Ordinare ricambi e accessori speciali

La lista dei pezzi di ricambio più comuni è riportata alla fine del presente manuale d'uso. I ricambi e gli accessori sono reperibili presso il rivenditore di fiducia o una filiale Kärcher.

(Indirizzo vedi retro)

Dati tecnici

Tensione	220-240V
1~ 50/60 Hz	
Protezione rete (fusibile ritardato)	10 A
Capacità vano raccolta	18 l
Assorbimento di acqua, max.	8 l
Potenza P_{nom}	1000 W
Potenza P_{max}	1200 W
Cavo di alimentazione	H05-VV-F2x0,75
Pressione acustica (EN 60704-2-1)	73 dB(A)

Con riserva di modifiche tecniche!

Beste klant,



Gelieve vóór het eerste gebruik van uw apparaat deze gebruiksaanwijzing te lezen en ze in acht te nemen. Bewaar deze gebruiksaanwijzing voor later gebruik of voor eventuele volgende eigenaars.

Doelmatig gebruik

Wij danken u van harte voor uw aankoop van deze droog-/natzuiger.

Dit apparaat is voor privé-gebruik ontwikkeld en is niet bedoeld voor industrieel gebruik.

- Dit apparaat is bestemd voor het gebruik binnen en buiten.

Het apparaat tegen regen beschermen. Niet buiten opslaan.

- As en roet mogen met dit apparaat niet opgezogen worden.
- Er mogen alleen toebehoren en onderdelen gebruikt worden, die door de fabrikant zijn goedgekeurd. Origineel toebehoren en originele onderdelen staan er borg voor dat het apparaat veilig en storingsvrij gebruikt kan worden.

Ieder daarboven uitgaand gebruik geldt als niet volgens de voorschriften. Voor hieruit resulterende schades is de fabrikant niet aansprakelijk, het risico hiervoor draagt alleen de gebruiker.

Zorg voor het milieu



Het verpakkingsmateriaal is herbruikbaar. Deponeer het verpakkingsmateriaal niet bij het huishoudelijk afval, maar bied het aan voor hergebruik.



Onbruikbaar geworden apparaten bevatten waardevolle materialen die geschikt zijn voor hergebruik. Lever de apparaten daarom in bij een inzamelpunt voor herbruikbare materialen.

Afvoer van filters en filterzakken

Filters en filterzakken zijn gemaakt van milieuvriendelijk materiaal.

Voor zover ze geen opgezogen substanties bevatten die niet via het huishoudelijke afval

verwijderd mogen worden, mogen ze via het normale huisafval afgevoerd worden.

Veiligheidsinstructies

- Sta kinderen en jeugdigen alleen het gebruik met het apparaat onder toezicht toe.
- Apparaat uitschakelen, wanneer er niet gezogen wordt.
- Afgedankt apparaat direct onklaar maken, daarna het apparaat volgens de voorschriften weggooien.

⚠ Elektrische aansluiting

Gebruik uitsluitend wisselstroom voor het apparaat. De spanning moet overeenkomen met de vermelding op het typeplaatje van het apparaat.

⚠ Gevaar voor elektrische schokken

Pak de stekker en wandcontactdoos nooit met vochtige handen beet.
Netstekker niet verwijderen door hem aan de netkabel uit het stopcontact te trekken. *Controleer netsnoer en stekker vóór gebruik altijd op beschadigingen. Laat een beschadigd netsnoer onmiddellijk vervangen door een bevoegde klantendienst-/elektromonteur.*

We adviseren wandcontactdozen met voor-geschakelde lekstroom-veiligheidsschakelaar (maximaal 30 mA nominale activeringsstroomsterkte) te gebruiken, ter vermindering van elektrische ongelukken.

⚠ Let op

Bepaalde stoffen kunnen door het opwaaien met de zuiglucht explosieve dampen of mengsels vormen!

De volgende stoffen nooit opzuigen:

- Explosieve of brandbare gassen, vloeistoffen en stof (reactief stof)
- Reactief metaalstof (bijv. aluminium, magnesium, zink) in verbinding met sterk alkalische en zure reinigingsmiddelen
- Onverdunde sterke zuren en logen

- Organische oplosmiddelen (bijv. benzine, verfverdunder, aceton, stookolie).

Bovendien kunnen deze stoffen de bij het apparaat gebruikte materialen aantasten.

Inbedrijfstelling en bediening

Beschrijving apparaat

- Controleer bij het uitpakken de inhoud van de verpakking op ontbrekende toebehoren, of beschadigingen. Neem bij transportschades contact op met uw leverancier.
- De basiszuiger staat in een gestel en is afneembaar, bijvoorbeeld om het leeg te maken of in de auto te transporteren.

Opmerking: U vindt afbeeldingen van het apparaat en de bediening ervan op pagina 2.

Afbeelding 1

- 1 Gestel met wielen en zwenkwielen
- 2 Transportgreep, 2-traps in hoogte verstelbaar
- 3 Bergruimte toebehoren
- 4 Ontgrendeling basiszuiger
- 5 Container
- 6 Parkeerrem
- 7 Motorbehuizing
- 8 Handgreep
- 9 Blaasaansluiting
- 10 Luchtregulering van de blaasfunctie
- 11 Schakelaar van het apparaat (AAN / UIT)
- 12 Netsnoer met stekker
- 13 Opbergen, netkabel
- 14 Zuigslangaansluiting

Accessoires:

- 15 Zuigslang
- 16 Zuigbuis 2 x 0,5 m
- 17 Vloermondstuk met inzetstuk voor harde oppervlakken
- 18 Spleetmondstuk
- 19 Filterzak

Voor ingebruikneming

- Voor de ingebruikneming moeten de zwenkwielen, de transportgreep en de wielen met as nog gemonteerd worden op het gestel.

De montage van het gestel moet slechts één keer plaatsvinden en is beschreven op een bijgevoegde pagina.

Ingebruikneming

Afbeelding 2

- Accessoires aansluiten.

Afbeelding 3

- Steek de netstekker in de contactdoos.

Afbeelding 4

- Apparaat inschakelen met AAN/UIT-schakelaar.

Afbeelding 5

- Voor het bewegen van het apparaat gaat u met één voet op het vlak staan en houdt u het apparaat tegen terwijl u de transportgreep naar achteren trekt.

Bediening

⚠ Altijd werken met een gemonteerde patronenfilter, zowel bij nat als bij droog zuigen!

Droogzuigen

Afbeelding 6

Zie ook afbeelding 11

Voor een stofvrije verwijdering van het opgezogen goed raden wij aan de filterzak ook te gebruiken. Op die manier heeft u ook het voordeel dat de patronenfilter niet zo snel vuil wordt.

⚠ Alleen werken met een droge patronenfilter!

- Daarom: Natte patronenfilter voor gebruik goed laten drogen!

⚠ Volgepropte filterzakken kunnen opspringen!

- Daarom: Filterzak tijdig vervangen!

⚠ **Bij het opzuigen van fijn stof moet altijd een filterzak gebruikt worden!**

- Het vulpeil van de filterzak is afhankelijk van het opgezogen vuil.
Bij fijn stof, zand, enz. moet de filterzak vaker vervangen worden.
- Gelieve voor het opzuigen van as het speciale accessoire "voorafscheider" te gebruiken (bestelnummer 2.863-139).

Zuigen van harde oppervlakken

Afbeelding 7

stuk voor harde oppervlakken in de vloersproeier indrukken. Borsteld moeten naar voren wijzen.

Zuigen van tapijten

zonder inzet voor harde oppervlakken werken.

Blaasfunctie

Te gebruiken om bijvoorbeeld bladeren of stof uit garage, hobbyruimte, werkplaats, binnenplaats en tuin te blazen.

Afbeelding 8

- Zuigslang aansluiten. Schuif van de luchtregeling openen en gewenste blaascapaciteit selecteren.

Natzuigen

⚠ **Let op:**

Geen filterzak gebruiken!

Bij schuimvorming of uitlopen van vloeistof het apparaat direct uitschakelen!

Opmerking: Is het reservoir vol, dan sluit een vlotter de zuigopening af en draait het apparaat met verhoogd toerental. Schakel het apparaat onmiddellijk uit en ledig het reservoir.

De werkzaamheden beëindigen

Afbeelding 9

- Apparaat uitschakelen en de stekker uit de wandcontactdoos trekken.

Afbeelding 10

Reservoir leegmaken

- Ontgrendeling indrukken met de voet en de zuiger uit het gestel nemen.

Afbeelding 11

- Motorbehuizing afnemen en reservoir leegmaken.
- Zuiger in het gestel plaatsen, het reservoir klikt vanzelf vast.

Afbeelding 12

Apparaat opslaan

- Accessoires in het apparaat terugplaatsen en apparaat in een droge ruimte opslaan.

Apparaat transporteren

- De grote wielen maken het transport op trappen mogelijk, het apparaat moet daarbij vastgehouden worden aan de transportgreep.

Aanwijzing: Het volledige apparaat in geen enkel geval aan de draaggreep van de zuiger dragen, kantelgevaar!

- Bij het transport van het apparaat in de auto moet het apparaat veilig bevestigd worden.

Aanwijzing: Wij raden aan de zuiger op voorhand uit het gestel te nemen.

Reiniging en onderhoud

⚠ **Letselgevaar**

Vóór alle onderhoudswerkzaamheden schakelt u het apparaat uit en trekt u de stekker uit de wandcontactdoos.

Reiniging van het apparaat

⚠ **Let op**

Geen schuurmiddelen, glas of reinigingsmiddelen gebruiken! Dompel het apparaat nooit in water.

- Apparaat en kunststofaccessoires met een in de winkel verkrijgbare kunststofreiniger verzorgen.
- Reservoir en accessoires indien nodig met water uitspoelen en laten drogen voor verder gebruik.

Storingen

Te weinig zuigcapaciteit

Indien de zuigkracht van het apparaat afneemt, moeten de volgende punten gecontroleerd worden.

- Toebehoren, zuigslang of zuigbuizen zijn verstopt, verstopping met een stok verwijderen.
- Filterzak is vol, zet er een nieuwe filterzak in (bestel-nr. zie onderdelenlijst aan het einde van deze handleiding).
- Patroonfilter zit vol met stof, filter onder stromend water reinigen, voor het inbouwen volledig laten drogen. Bij beschadiging vervangen (bestel-nr. zie onderdelenlijst aan het einde van deze handleiding).

Algemene instructies

Garantie

In elk land gelden de door onze hiervoor verantwoordelijke verkoopmaatschappij uitgegeven garantievoorwaarden. Eventuele storingen aan het apparaat verhelpen wij zonder kosten binnen de garantietermijn als een materiaal of fabrieksfout hiervan de oorzaak is. Neem bij klachten binnen de garantietermijn contact op met uw leverancier of de dichtstbijzijnde klantenservicewerkplaats en neem de accessoires en uw aankoopbewijs mee.

(adres zie achterzijde)

Klantenservice

Bij vragen of storingen helpt onze Kärcher-vestiging u graag verder.

(adres zie achterzijde)

Bestelling van reserveonderdelen en bijzondere toebehoren

Een selectie van de meest frequent benodigde reserveonderdelen vindt u achteraan in de gebruiksaanwijzing.

Reserveonderdelen en toebehoren zijn verkrijgbaar bij uw handelaar of uw Kärcher-filiaal.

(adres zie achterzijde)

Technische gegevens

Spanning	220 - 240V
1~ 50/60 Hz	
Netzekering (traag)	10 A
Reservoirvolume	18 l
Wateropname, max.	8 l
Vermogen P _{nom} .	1000 W
Vermogen P _{max} .	1200 W
Netkabel	H05-VV-F2x0,75
Geluidsdrukkniveau (EN 60704-2-1)	73 dB(A)

Technische veranderingen voorbehouden!

Estimado cliente:



Antes de poner en marcha por primera vez el aparato, lea el presente manual de instrucciones y siga las instrucciones que figuran en el mismo. Conserve estas instrucciones para su uso posterior o para propietarios ulteriores.

Uso previsto

Muchas gracias por haberse decidido por nuestra limpiadora en húmedo y en seco. Este aparato ha sido diseñado para el uso particular y no para los esfuerzos del uso industrial.

- Este aparato está diseñado para el uso en interiores y exteriores. Proteger el aparato de la lluvia. No depositarlo a la intemperie.
- No se deben aspirar cenizas ni hollín con este aparato.
- Sólo deben emplearse accesorios y piezas de repuesto originales o autorizados por el fabricante. Los accesorios y piezas de repuesto originales garantizan el funcionamiento seguro y sin averías del aparato.

Cualquier uso diferente a éstos se considerará un uso no previsto. El fabricante no se hace responsable de los daños causados por un uso no previsto; el usuario será el único que correrá con este riesgo.

Protección del medio ambiente



Los materiales de embalaje son reciclables. Por favor, no tire el embalaje a la basura doméstica; en vez de ello, entréguelo en los puntos oficiales de recogida para su reciclaje o recuperación.



Los aparatos viejos contienen materiales valiosos reciclables que deberían ser entregados para su aprovechamiento posterior. Por este motivo, entregue los aparatos usados en los puntos de recogida previstos para su reciclaje.

Eliminación de filtro y bolsa filtrante

El filtro y la bolsa filtrante están fabricados con materiales biodegradables.

Si no aspira sustancias que no estén permitidas en la basura convencional, los puede eliminar con ella.

Instrucciones de seguridad

- El uso del aparato por niños o adolescentes sólo está permitido bajo vigilancia.
- Cuando no esté efectuando ninguna aspiración, desconecte el aparato.
- Inutilizar inmediatamente los aparatos inservibles, después eliminarlos debidamente.

⚠ Conexión eléctrica

Conecte el aparato únicamente a corriente alterna. La tensión tiene que corresponder a la indicada en la placa de características del aparato.

⚠ Peligro de descarga eléctrica

No toque nunca el enchufe de red o la toma de corriente con las manos mojadas.

No saque el enchufe de la toma de corriente tirando del cable.

Antes de cada puesta en servicio, compruebe si el cable de conexión y el enchufe de red presentan daños. Si el cable de conexión estuviera deteriorado, debe encargar sin demora a un electricista especializado del servicio de atención al cliente autorizado que lo sustituya.

Para evitar accidentes de origen eléctrico, recomendamos utilizar tomas de corriente con un interruptor protector de corriente de defecto preconectado (intensidad de corriente de liberación nominal: máx. 30 mA).

⚠ Atención:

Determinadas sustancias pueden mezclarse con el aire aspirado debido a las turbulencias dando lugar a mezclas o vapores explosivos.

No aspirar nunca las siguientes sustancias:

- Gases, líquidos y polvos explosivos o inflamables, (povos reactivos)
- Povos de metal reactivos (p. ej. aluminio, magnesio, zinc) en combinación con detergentes muy alcalinos y ácidos

- Ácidos y lejías fuertes sin diluir
- Disolventes orgánicos (p.ej. gasolina, diluyentes cromáticos, acetona, fuel).

Además, esas sustancias pueden afectar negativamente a los materiales empleados en el aparato.

Puesta en servicio/manejo

Descripción del aparato

- Cuando desembale el contenido del paquete, compruebe si faltan accesorios o si el aparato presenta daños. Informe a su distribuidor en caso de detectar daños ocasionados durante el transporte.
- El aparato base de aspiración está colocado en un bastidor y se puede extraer, por ejemplo para vaciar o transportar en el coche.

Nota: Las ilustraciones del aparato y de su manejo se encuentran en la página 2.

Figura 1

- 1 Bastidor con ruedas y ruedas giratorias
- 2 Asa de transporte, altura regulable a dos niveles
- 3 Alojamiento del accesorio
- 4 Desbloqueo aparato base de aspiración
- 5 contenedor
- 6 Freno de estacionamiento
- 7 carcasa del motor
- 8 Asa de transporte
- 9 Conexión para soplado
- 10 Regulación de aire de la función de soplado
- 11 Interruptor del aparato (ON / OFF)
- 12 Cable de conexión a red con enchufe
- 13 Zona de recogida del cable de alimentación de red
- 14 Racor de empalme de la manguera de aspiración

Accesorios:

- 15 Manguera de aspiración
- 16 Tubos de aspiración 2 x 0,5 m
- 17 Boquilla barredora de suelos con suplemento para superficies duras

18 Boquilla para juntas

19 Bolsa del filtro

Antes de la puesta en marcha

→ Antes de la puesta en marcha se deben montar las ruedas giratorias, el asa de transporte y las ruedas con eje en el bastidor.

El montaje del bastidor se debe realizar sólo una vez, se describe en un anexo suministrado.

Puesta en marcha

Figura 2

→ Conecte el accesorio.

Figura 3

→ Enchufe la clavija de red.

Figura 4

→ Encender el aparato con el interruptor de CONEXIÓN/DESCONEXIÓN.

Figura 5

→ Para mover el aparato, colocar un pie en la superficie y presionar en dirección contraria y tirar del asa de transporte hacia atrás.

Manejo

⚠ **¡Trabajar siempre con cartucho filtrante, tanto para la aspiración en húmedo como en seco!**

Aspiración en seco

Figura 6

Véase también la fig. 11

Para eliminar los residuos aspirados sin crear polvo, recomendamos emplear también la bolsa filtrante. Si lo hace, contará con la ventaja adicional de que el cartucho filtrante no se ensuciará tan rápidamente.

⚠ **¡Trabajar sólo con cartucho filtrante seco!**

→ **Por ello:** antes de utilizarlo, seque bien el cartucho filtrante húmedo.

⚠ **¡Si la bolsa filtrante se obtura puede reventar!**

→ **Por ello:** ¡Cambiar a tiempo la bolsa filtrante!

⚠ **¡Utilizar siempre una bolsa filtrante al aspirar polvo fino!**

→ Cuanto más suciedad de aspira más se llena la bolsa filtrante.

En caso de aspirar polvo fino, arena etc... se debe cambiar la bolsa filtrante con más frecuencia.

→ Utilizar el accesorio especial, separador previo, cuando aspire cenizas y hollín (nº de pedido 2.863-139).

Aspiración de superficies duras

Figura 7

Insertar el elemento para aspirar superficies duras en la boquilla para suelos. Las cerdas deben indicar hacia delante.

Aspirar alfombras

Trabaje sin el suplemento para superficies duras.

Función de soplado

Utilice esta función para, p. ej., aspirar el follaje o el polvo que se haya acumulado en el garaje, en el lugar donde practica sus hobbies, taller, patio y jardín.

Figura 8

→ Conecte la manguera de aspiración. Abra el indicador corredero de la regulación de aire y seleccione la potencia de soplado deseada.

Aspiración de líquidos

⚠ **Atención:**

No use bolsa de filtro.

Si se produce espuma o se dan escapes de líquido, desconecte el aparato de inmediato.

Indicación: Si el recipiente está lleno, un flotador cierra el orificio de aspiración y el aparato gira con un mayor número de revoluciones. Desconecte el aparato de inmediato y vacíe el recipiente.

Finalización del funcionamiento

Figura 9

→ Apague el aparato y desenchufe la clavija de red.

Figura 10

Vacíe el depósito

→ Presionar el desbloqueo con el pie y extraer el aspirador del bastidor.

Figura 11

→ Quite la carcasa de motor y vacíe el depósito.

→ Colocar el aspirador en el bastidor, el depósito encaja automáticamente.

Figura 12

Almacenamiento del aparato

→ Guarde los accesorios en el aparato y guarde éste, a su vez, en un lugar seco.

Transportar el aparato

→ Las ruedas grandes permiten transportar el aparato en escaleras, cuando lo haga coja el aparato por el asa de transporte.

Indicación: No transporte el aparato completo por el asa del aspirador bajo ningún concepto, se corre el riesgo de volcar.

→ Al transportar el aparato se debe fijar el aparato de forma segura en el coche.

Indicación: Recomendamos extraer primero el aspirador del bastidor.

Cuidado y mantenimiento

⚠ **Peligro de lesiones**

Antes de efectuar cualquier tarea de cuidado o mantenimiento en el aparato, hay que apagarlo y desconectarlo de la red eléctrica.

Limpieza del aparato

⚠ **Atención:**

No utilice detergentes abrasivos, ni detergentes para cristales o multiuso. No sumerja jamás el aparato en agua.

→ Limpie el aparato y los accesorios de plástico con un limpiador de materiales sintéticos de los habituales en el mercado.

→ En caso necesario, aclarar el depósito y los accesorios con agua y secar antes de volverlos a utilizar.

Averías

Potencia de aspiración reducida

Si la potencia de absorción del aparato disminuye, comprobar los siguientes puntos.

- Los accesorios, la manguera de aspiración o los tubos de aspiración están obstruidos; elimine la obstrucción con ayuda de una vara.
- La bolsa del filtro está llena; coloque una bolsa del filtro nueva (*consulte el nº referencia al final de este manual de instrucciones*).
- El filtro de cartuchos está sucio; limpie el filtro con agua corriente y espere a que se seque por completo antes de montarlo. Si el filtro presenta daños, sustitúyalo (*consulte el nº referencia al final de este manual de instrucciones*).

Indicaciones generales

Garantía

En todos los países rigen las condiciones de garantía establecidas por nuestra sociedad distribuidora. Las averías del aparato serán subsanadas gratuitamente dentro del período de garantía, siempre que las causas de las mismas se deban a defectos de material o de fabricación. En un caso de garantía, le rogamos que se dirija con el comprobante de compra al distribuidor donde adquirió el aparato o al Servicio al cliente autorizado más próximo a su domicilio.

(La dirección figura al dorso)

Servicio de atención al cliente

En caso de dudas o alteraciones, la sucursal de Kärcher estará encantada de ayudarle.

(La dirección figura al dorso)

Pedido de piezas de repuesto y accesorios especiales

Podrá encontrar una selección de las piezas de repuesto usadas con más frecuencia al final de las instrucciones de uso.

En su distribuidor o en la sucursal de Kärcher podrá adquirir piezas de repuesto y accesorios.

(La dirección figura al dorso)

Datos técnicos

Tensión	220 - 240V
1~ 50/60 Hz	
Fusible de red (inerte)	10 A
Capacidad del depósito	18 l
Absorción de agua, máx.	8 l
Potencia P_{nom}	1000 W
Potencia $P_{máx}$	1200 W
Cable de conexión a la red	H05-VV-F2x0,75
Nivel de presión acústica (EN 60704-2-1)	73 dB(A)

Reservado el derecho a realizar modificaciones técnicas.

Estimado cliente,



antes da primeira utilização deste aparelho leia o presente manual de instruções e proceda conforme o mesmo. Guarde estas instruções de serviço para uso posterior ou para o seguinte proprietário.

Utilização conforme as disposições

Muito obrigado por se ter decidido pela compra deste aspirador húmido/seco.

Este aparelho foi desenvolvido para o uso privado e não foi concebido para sustentar as necessidades de uma utilização industrial.

- Este aparelho destina-se à utilização em interiores e exteriores.
Proteger o aparelho contra a chuva. Não armazenar fora de casa.
- Cinza e fuligem não podem ser aspiradas com este aparelho.
- Só devem ser utilizados acessórios e peças de reposição autorizadas pelo fabricante do aparelho. Acessórios e Peças de Reposições Originais-fornecem a garantia para que o aparelho possa ser operado seguro e isentos de falhas.

Qualquer outra utilização, para além das aqui indicadas, é considerada como não conforme com as disposições legais. O fabricante não pode ser responsabilizado por danos daí resultantes. Os riscos devidos a essa utilização indevida são da exclusiva responsabilidade do utilizador.

Protecção do meio-ambiente



Os materiais de embalagem são recicláveis. Não coloque as embalagens no lixo doméstico, envie-as para uma unidade de reciclagem.



Os aparelhos velhos contêm materiais preciosos e recicláveis e deverão ser reutilizados. Por isso, elimine os aparelhos velhos através de sistemas de recolha de lixo adequados.

Eliminação do filtro e do saco de filtro

O filtro e o saco de filtro são compostos por materiais compatíveis com o meio-ambiente.

Desde que estes não contenham substâncias aspiradas que não se destinem ao lixo doméstico, estes podem ser eliminados juntamente com o lixo doméstico.

Avisos de segurança

- Não permita que crianças e jovens utilizem o aparelho sem vigilância.
- Desligue o aparelho quando não for utilizado.
- No final da vida útil do aparelho deverá dar-lhe um destino adequado, a fim de poder ser eliminado de acordo com as normas em vigor.

⚠ Ligação eléctrica

Ligar o aparelho só à corrente alternada. A tensão deve corresponder à placa de tipo do aparelho.

⚠ Perigo de choque eléctrico

Nunca tocar na ficha de rede e na tomada com as mãos molhadas.

Não puxar a ficha de rede pelo cabo para a retirar da tomada.

Antes de qualquer utilização do aparelho, verificar se o cabo de ligação e a ficha de rede não apresentam quaisquer danos. O cabo de ligação danificado tem que ser imediatamente substituído pela assistência técnica ou por um electricista autorizado.

Para evitar acidentes relacionados com a electricidade, recomendamos utilizar tomadas com disjuntor de corrente de defeito intercalado (máx. 30 mA corrente de activação nominal).

⚠ Atenção

Determinadas substâncias podem, com o ar aspirado, formar gases explosivos ou misturas por meio de turbulências!

Nunca aspire as seguintes substâncias:

- Gases, líquidos e pós (pó reactivo) explosivos ou inflamáveis

- Pós reactivos de metal (p. ex. alumínio, magnésio, zinco) em combinação com detergentes altamente alcalinos e ácidos
- Ácidos e soluções alcalinas fortes não diluídas
- Solventes orgânicos (p. ex. gasolina, diluente de tintas, acetona, óleo combustível).

Além disso, estes materiais podem ter efeitos negativos sobre os materiais utilizados no aparelho.

Colocação em funcionamento / Utilização

Descrição da máquina

- Verifique o conteúdo da embalagem a respeito de acessórios não incluídos ou danos. No caso de danos provocados durante o transporte, informe o seu revendedor.
- O aparelho base do aspirador está situado num quadro e é amovível, p. ex., para esvaziar ou transportar num carro.

Aviso: na página 2 encontra ilustrações do aparelho e da utilização.

Figura 1

- 1 Quadro com rodas e rolos de guia
- 2 Pega de transporte, ajustável em altura (2 níveis)
- 3 Depósito dos acessórios
- 4 Desbloqueio do aparelho base do aspirador
- 5 Recipientes
- 6 Travão de imobilização
- 7 Caixa do motor
- 8 Punho de transporte
- 9 Ligação do sopro
- 10 Regulação de ar da função de sopro
- 11 Interruptor do aparelho (LIG/DESL)
- 12 Cabo de ligação à rede com ficha
- 13 Depósito, cabo de ligação à rede
- 14 Ligação do tubo flexível de aspiração

Acessórios:

- 15 Tubo flexível de aspiração
- 16 Tubos de aspiração 2 x 0,5 m
- 17 Bocal de solo com peça de inserção para superfícies duras
- 18 Bocal para juntas
- 19 Saco-filtro

Antes de colocar em funcionamento

→ Antes de proceder à colocação em funcionamento é necessário montar os rolos de guia, a pega de transporte e as rodas com eixo no quadro.

A montagem do quadro só tem que ser efectuada uma vez; esta é descrita numa folha à parte.

Colocação em funcionamento

Figura 2

→ Ligue os acessórios.

Figura 3

→ Ligar a ficha de rede.

Figura 4

→ Activar o aparelho com o Interruptor LIGAR/DESLIGAR.

Figura 5

→ Para deslocar o aparelho deve apoiar um pé na superfície e puxar a pega de transporte para trás.

Manuseamento

⚠ **Trabalhar sempre com o filtro de cartucho no aparelho, tanto durante a aspiração de líquidos ou de detritos sólidos!**

Aspirar a seco

Figura 6

Ver também a figura 11

Para a eliminação do conteúdo aspirado sem formação de pó recomendamos a utilização do saco de filtro. Assim tem a vantagem adicional do filtro de cartucho não se sujar tão rapidamente.

⚠ **Trabalhar apenas com filtro de cartucho seco!**

→ **Por isso:** secar bem o filtro de cartucho húmido antes da sua utilização!

⚠ **Sacos de filtro cheios podem reben-
tar!**

→ **Por isso:** substituir o saco do filtro atem-
padamente!

⚠ **Para a aspiração de pó fino deve ser
sempre utilizado um saco de filtro!**

→ O nível de enchimento do saco de filtro
depende do tipo de sujidade aspirada.
Para pó fino, areia, etc. é necessário
substituir o saco de filtro com maior fre-
quência.

→ Para aspirar cinza deve utilizar o aces-
sório especial "Separador prévio" (nº de
encomenda 2.863-139).

Aspirar em superfícies duras

Figura 7

Encaixar a inserção para superfícies duras
no bocal de chão. As cerdas devem apontar
para a frente.

Aspirar alcatifas

Trabalhe sem a peça de inserção para su-
perfícies duras.

Função de sopro

Utilizar p.ex. para soprar folhas ou pó da ga-
ragem do quarto de trabalho, da oficina, do
pátio e do jardim.

Figura 8

→ Conectar o tubo flexível de aspiração.
Abrir o fecho da regulação de ar e selec-
cionar a potência de sopro desejada.

Aspirar a húmido

⚠ **Atenção:**

Não utilize saco-filtro!

*Se houver formação de espuma ou saída de
líquidos, desligue imediatamente o apare-
lho!*

Aviso: Quando o recipiente estiver cheio, o
flutuador fecha a abertura de aspiração e o
aparelho funciona com uma rotação mais
elevada. Desligue imediatamente o apare-
lho e esvazie o recipiente.

Desligar o aparelho

Figura 9

→ Desligue o aparelho e retire a ficha de
rede.

Figura 10

Esvaziar o recipiente

→ Premir o dispositivo de bloqueio com o
pé e retirar o aspirador do quadro.

Figura 11

→ Remover a caixa do motor e esvaziar o
recipiente.

→ Posicionar o aspirador no quadro. O re-
cipiente encaixa automaticamente.

Figura 12

Guardar a máquina

→ Arrume os acessórios no aparelho e
guarde o mesmo num local seco.

Transportar o aparelho

→ As rodas grandes permitem o transporte
em escadas. Segure o aparelho na pega
de transporte.

Aviso: Não suportar, sob quaisquer cir-
cunstâncias, o peso total do aparelho na
pega de transporte! Perigo de tomba-
mento!

→ Fixe o aparelho correctamente sempre
que o pretender transportar no carro.

Aviso: Recomendamos que retire o as-
pirador do quadro.

Conservação, manutenção

⚠ **Perigo de lesão**

*Antes de efectuar trabalhos de conservação
e manutenção, desligar o aparelho e tirar a
ficha de rede.*

Limpeza do aparelho

⚠ **Atenção**

*Não utilize produtos abrasivos, produtos
para a limpeza de vidros ou universais! Nun-
ca mergulhe o aparelho em água.*

→ Limpe o aparelho e os acessórios de
plástico com um produto para limpeza
de plásticos corrente.

- Lavar o recipiente e os acessórios com água e secar antes de utilizar novamente.

Avarias

Perda da potência de aspiração

Verifique os seguintes pontos se o rendimento de aspiração do seu aparelho diminuir.

- Os acessórios, os tubos de aspiração e o tubo flexível de aspiração estão entupidos. Remova a obstrução com um pau.
- O saco-filtro está cheio. Coloque um novo saco-filtro (*para o nº de encomenda, veja a lista de peças sobressalentes no fim deste manual*).
- O filtro de cartucho está sujo. Lave o filtro com água corrente e deixe o mesmo secar totalmente antes da montagem. Se estiver danificado, substitua-o (*para o nº de encomenda, veja a lista de peças sobressalentes no fim deste manual*).

Instruções gerais

Garantia

Em cada país são válidas as condições de garantia emitidas pelas nossas Empresas de Comercialização competentes. Eventuais avarias no aparelho, durante o período de garantia, serão reparadas sem encargos para o cliente, desde que se trate de um defeito de material ou de fabricação. Em caso de garantia, dirija-se ao seu revendedor ou ao Serviço Técnico mais próximo, com o aparelho e documento de compra. (Endereços no verso)

Serviço de assistência técnica

Em caso de dúvidas ou avarias, a nossa filial Kärcher local está à sua disposição. (Endereços no verso)

Encomenda de peças sobressalentes e acessórios especiais

No final das Instruções de Serviço encontra uma lista das peças de substituição mais necessárias.

As peças sobressalentes e acessórios podem ser adquiridos junto do seu revendedor ou em cada filial da Kärcher. (Endereços no verso)

Dados técnicos

Tensão	220 - 240V
1~ 50/60 Hz	
Protecção de rede (de acção lenta)	10 A
Volume do recipiente	18 l
Consumo de água, máx.	8 l
Potência P _{nom}	1000 W
Potência P _{máx}	1200 W
Cabo de rede	H05-VV-F2x0,75
Nível de pressão acústica (EN 60704-2-1)	73 dB(A)

Reservados os direitos a alterações técnicas!

Kære kunde



Læs denne brugsanvisning før første gangs brug af apparater og følg anvisningerne. Gem brugsanvisningen til senere brug eller til senere ejere.

Bestemmelsesmæssig anvendelse

Vi siger tak for at De har valgt denne våd-/tørsuger.

Denne maskine blev udviklet til privat brug og er ikke beregnet til erhvervmæssig brug.

- Denne maskine er beregnet til uden- og indendørsrengøring.
Beskyt damprenseren mod regn. Må ikke opbevares udendørs.
- Aske og sod må ikke opsuges med denne maskine.
- Der må kun anvendes tilbehør og reservedele, der er godkendt af producenten. Originaltilbehør og -reservedele er en garanti for, at maskinen kan fungere sikkert og uden fejl.

Enhver anvendelse, der går herudover, gælder som ikke-bestemmelsesmæssig. Producenten er ikke ansvarlig for skader, der måtte opstå som følge heraf; risikoen er brugerens alene.

Miljøbeskyttelse



Emballagen kan genbruges. Smid ikke emballagen ud sammen med det almindelige husholdningsaffald, men aflever den til genbrug.



Udtjente apparater indeholder værdifulde materialer, der kan og bør afleveres til genbrug. Aflever derfor udtjente apparater på en genbrugsstation eller lignende.

Bortskaffelse af filter og filterpose

Filter og filterpose er produceret af miljøvenligt materiale.

Såfremt de ikke har ind sugede stoffer, som ikke er forbudt som husholdningsaffald, kan de bortskaffes med den normale affald.

Sikkerhedsanvisninger

- Lad kun børn og unge omgås maskinen under opsyn.
- Sluk for apparatet, når der ikke suges.
- Udtjent apparat skal omgående gøres ubrugeligt, derefter skal apparatet bortskaffes miljørigtigt.

⚠ El-tilslutning

Højtryksrenseren må kun sluttes til vekselstrøm. Spændingen skal svare til angivelsen på typeskiltet.

⚠ Risiko for elektrisk stød

Rør aldrig ved netstik og stikkontakt med fugtige hænder.

Træk stikkontakten ikke ud af stikdåsen ved at trække i ledningen.

Kontroller altid tilslutningsledningen og netstikket for skader, før højtryksrenseren tages i brug. En beskadiget tilslutningsledning skal udskiftes af en autoriseret kundeserviceafdeling/elektriker med det samme.

For at undgå elektriske uheld anbefaler vi, at man anvender stikkontakter med et forkoblet fejlstrømsrelæ (maks. 30 mA nom. udløsestrømstyrke).

⚠ OBS

De kan danne eksplosive dampe eller blandinger gennem ophvirvling med sugeluft! Efterfølgende stoffer må aldrig suges op:

- Eksplosive eller tændelige gas, væsker og støv (reaktive støv)
- Reaktive metalstøv (f.eks. aluminium, magnesium, zink) i forbindelse med stærk alkaliske eller sure rengøringsmidler.
- Ufortyndede syrer og baser
- Organiske opløsningsmidler (f.eks. lakfortynder, benzin, acetone, fyringsolie).

Desuden kan disse stoffer angribe de materialer, støvsugeren er fremstillet af.

Ibrugtagning/betjening

Beskrivelse af apparat

- Kontroller pakningens indhold for manglende tilbehør eller beskadigelser, når den pakkes ud. Kontakt Deres forhandler i tilfælde af transportskader.
- Suger-basismaskinen står i et understel og kan tages ud, f.eks. til at tømme maskinen eller til transport i bilen.

Bemærk: Illustrationer af apparatet og betjeningen findes på side 2.

Figur 1

- 1 Understel med dæk og styrehjul.
- 2 Transportgreb, 2-trin højdejusterbar.
- 3 Tilbehørsholder
- 4 Åbning af suge-basismaskinen
- 5 Beholder
- 6 Stopbremse
- 7 Motorrum
- 8 Bæregreb
- 9 Blæsetilslutning
- 10 Luftregulering af blæsefunktionen
- 11 Startknap (TÆND/SLUK)
- 12 Nettetilslutningskabel med stik
- 13 Opbevaring, nettilslutningskablet
- 14 Sugelangetilslutning

Tilbehør:

- 15 Sugelang
- 16 Sugerør 2 x 0,5 m
- 17 Gulvmundstykke med hård-flade-indsats
- 18 Fugemundstykke
- 19 Filterpose

Inden idrifttagning

- Før ibrugtagningen skal styrehjulene, transportgrebet og dæk med akselen monteres på understellet.

Monteringen af understellet skal kun gennemføres en gang og forklares separat på en vedlagt seddel.

Ibrugtagning

Figur 2

- Slut tilbehøret til.

Figur 3

- Sæt netstikket i.

Figur 4

- Tænd apparatet med TÆND/SLUK knappen.

Figur 5

- For at bevæge maskinen, sættes en fod på fladen og holdes imod og transportgrebet skal trækkes tilbage.

Betjening

- ⚠ **Såvel ved våd- og ved tørsugning skal der altid arbejdes med isat patronfilter!**

Tørsugning

Figur 6

Se også figur 11

For en støvfri bortskaffelse af sugeindholdet anbefaler vi også at bruge papirfilterposen. Dermed har De ydermere den fordel, at patronfilteret ikke tilsmudsas så hurtigt.

- ⚠ **Arbejd kun med tør patronfilter!**

- **Derfor:** Tør det våde filter grundigt før brug!

- ⚠ **Tilsatte filterposer kan revne!**

- **Derfor:** Udskift filterposen i tide!

- ⚠ **Ved sugning af fintstøv skal der altid isættes en filterpose!**

- Filterposens påfyldningsgrad er afhængigt af den opsugede snavs. Ved fintstøv, sand osv. skal filterposen udskiftes oftere.

- Brug en forudskiller (bestillingsnr. 2.863-139) ved opugning af aske og sod.

Sugning af hårde flader

Figur 7

Tryk komponenten til hårde flader ind i gulvmundstykket. Børsterne skal vise fremad.

Suge væg til væg-tæpper

Arbejd uden hård-flade-indsatsen.

Blæsefunktion

Anvendes f.eks. til udblæsning af løv eller støv fra garage, hobbyrum, værksted, gård og have.

Figur 8

- Tilslut sugeslangen. Åbn skyderen for luftreguleringen, og vælg den ønskede blæseeffekt.

Vådsugning

⚠ OBS:

Brug ikke filterpose!

Sluk straks for apparatet, hvis der dannes skum eller trænger væske ud!

Bemærk: Hvis beholderen er fuld, lukker en svømmerventil sugeåbningen, og apparatet kører med forhøjet omdrejningstal. Sluk straks for apparatet, og tøm beholderen.

Efter brug

Figur 9

- Sluk for apparatet, og træk netstikket ud.

Figur 10

Tøm beholderen

- Tryk åbningen med foden og fjern sugeren fra understellet.

Figur 11

- Tag motorkabinettet af og tøm snavsbeholderen.
- Sæt sugeren ind i understellet, beholderen går automatisk i hak.

Figur 12

Opbevaring af maskinen

- Pak tilbehøret ned i apparatet, og opbevar apparatet i et tørt rum.

Transport af maskinen

- De store dæk muliggør transport på trapper, hold maskinen derved fast ved transportgrebet.

Bemærk: Den samlede maskine må aldrig transporteres ved at holde transportgrebet, væltefare!

- Ved transport af maskinen i bilen, skal maskinen sikres.

Bemærk: Vi anbefaler at sugeren tages ud af understellet før transporten.

Pleje, vedligeholdelse

⚠ Risiko for tilskadekomst!

Sluk for højtryksrensere og træk altid netstikket ud før pleje- og vedligeholdelsearbejde.

Rengøring af apparatet

⚠ OBS

Undlad at bruge skuremidler, glas- eller universalgøringsmiddel! Nedsænk aldrig apparatet i vand.

- Apparat og tilbehørsdele af plast skal rengøres med et almindeligt plastrengøringsmiddel.
- Beholder og tilbehør spoles med vand og tørres inden de bruges igen.

Fejl

Aftagende sugeseffekt

Hvis apparatets sugekapacitet reduceres, kontroller følgende punkter.

- Tilbehør, sugeslange eller sugerør er tilstoppet, fjern tilstopningen.
- Filterposen er fuld, isæt ny filterpose (se *bestillings-nr. i reservedelslisten i slutningen af denne vejledning*).
- Patronfilteret er snavset. Rengør filteret under rindende vand, og lad det tørre fuldstændigt før montering. Udskift filteret, hvis det er beskadiget (se *bestillings-nr. i reservedelslisten i slutningen af denne vejledning*).

Generelle henvisninger

Garanti

I de enkelte land gælder de garantibetingelser, som er udgivet af vores respektive ansvarlige forhandlere. Inden for garantifristen afhjælper vi gratis eventuelle fejl på Deres maskine, såfremt disse er forårsaget af materiale- eller produktionsfejl. Hvis De vil gøre Deres garanti gældende, bedes De henvende Dem til Deres forhandler eller nærmeste autoriserede kundeservice medbringende kvittering.
(Se adressen på bagsiden)

Kundeservice

Vores Kärcher-afdeling hjælper gerne, hvis De har spørgsmål, eller der er fejl på støvsugeren.
(Se adressen på bagsiden)

Bestilling af reservedele og ekstratilbehør

Et udvalg over de reservedele som bruges meget ofte finder De i slutningen af betjeningsvejledningen
Reservedele og tilbehør får du ved din forhandler eller i den Kärcher-afdeling.
(Se adressen på bagsiden)

Tekniske data

Spænding	220 - 240V
1~ 50/60 Hz	
Netsikring (træg)	10 A
Beholdervolumen	18 l
Vandoptagelse, max.	8 l
Ydelse $P_{nom.}$	1000 W
Ydelse $P_{maks.}$	1200 W
Netkabel	H05-VV-F2x0,75
Lydtryksniveau (EN 60704-2-1)	73 dB(A)

Forbehold for tekniske ændringer!

Kjære kunde,



Les denne bruksveiledningen før apparatet tas i bruk første gang, og følg anvisningene. Oppbevar denne bruksveiledningen til senere bruk eller for annen eier.

Forskriftsmessig bruk

Vi takker for at du har valgt en av våre støv-/vannsugere.

Dette apparatet er utviklet for privat bruk og er ikke forberedt for kravene som stilles i kommersiell bruk.

- Dette apparatet er ment for bruk både ut og inne.
Beskytt apparatet mot regn. Det må ikke oppbevares utendørs.
- Aske og sot skal ikke suges opp med dette apparatet.
- Det er kun tillatt å anvende tilbehør og reservedeler som er godkjent av produsenten. Originalt tilbehør og originale reservedeler garanterer for sikker og problemfri drift av apparatet.

All bruk ut over dette anses som ikke i tråd med hensikten med apparatet. Produsenten fraskriver seg ansvar for skader som skyldes slik bruk - denne risikoen hviler på brukeren alene.

Miljøvern



Materialet i emballasjen kan resirkuleres. Ikke kast emballasjen i husholdningsavfallet, men lever den inn til resirkulering.



Gamle maskiner inneholder verdifulle materialer som kan resirkuleres. Disse bør leveres inn til gjenvinning.

Gamle maskiner skal derfor avhendes i egne innsamlingsystemer.

Deponering av filter og filterpose

Filter og filterpose er produsert av miljøvennlige materialer.

Dersom de ikke inneholder oppsugd materiale som ikke er tillatt i husholdningsavfall, kan alt kastes som normalt husholdningsavfall.

Sikkerhetsanvisninger

- Barn og ungdom må bare bruke apparatet under tilsyn.
- Slå av apparatet når det ikke er i bruk.
- Utslitt apparat skal straks gjøres ubrukbart, og så skal apparatet deponeres på forskriftsmessig måte.

⚠ Elektrisk tilkobling

Høytrykksvaskeren må kun kobles til vekselstrøm. Spenningen må stemme overens med høytrykksvaskerens typeskilt.

⚠ Fare for elektrisk støt

Ta aldri i støpselet eller stikkkontakten med våte hender.

Strømkabelen skal ikke tas ut av stikkkontakten ved at du trekker i den.

Kontroller strømledningen og støpselet for skader hver gang høytrykksvaskeren skal brukes. En skadet strømledning må skiftes ut umiddelbart hos autorisert kundeservice eller autorisert elektriker.

For å unngå el-ulykker anbefaler vi at du bruker stikkontakter med forankoblede vernebrytere for å beskytte mot feilstrøm (maks. nominell utløsningsstrøm: 30 mA).

⚠ Forsiktig

Visse stoffer kan danne eksplosive damper eller blandinger når de virvles opp med sugeluft.

Sug aldri opp følgende stoffer:

- Eksplosive eller brennbare gasser, væsker og støv (reaktivt støv)
- Reaktivt metallstøv (f.eks. aluminium, magnesium, zink) i forbindelse med sterkt alkaliske og sure rengjøringsmidler.
- Ufortynnede sterke syrer og lut
- Organiske løsemidler (f.eks. bensin, fargetynner, aceton, fyringsolje).

I tillegg kan disse stoffene angripe materialet som er brukt i støvsugeren.

Ta høytrykksvaskeren i bruk

Beskrivelse av apparatet

- Kontroller ved utpakkingen at innholdet i pakken er komplett og uskadd. Kontakt din forhandler ved eventuelle transport-skader.
- Basis sugeapparat står på et understell med hjul og kan tas av, f.eks. ved tømning eller for transport i en bil.

Merk: Illustrasjoner av maskinen og betjeningen av den finner du på side 2.

Figur 1

- 1 Understell med hjul og styreruller
- 2 Transporthåndtak, regulerbart i høyden i 2 trinn
- 3 Tilbehørsholder
- 4 Opplåsing basis sugeapparat
- 5 Beholder
- 6 Parkeringsbrems
- 7 Motorhus
- 8 Bærehåndtak
- 9 Blåsetilkobling
- 10 Luftregulering for blåsefunksjon
- 11 Hovedbryter (AV/PÅ)
- 12 Nettkabel med plugg
- 13 Oppbevaring, strømkabel
- 14 Sugelangetilkobling

Tilbehør:

- 15 Sugeslange
- 16 Sugerør 2 x 0,5 m
- 17 Gulvmunnstykke med innsats for harde flater
- 18 Fugemunnstykke
- 19 Filterpose

Før igangsetting

- Før apparatet tas i bruk må styrerullene, transporthåndtak og hjulene med aksling monteres på understellet.

Montering av understellet skal bare gjøres en gang, det er beskrevet på et separat ark..

Igangsetting

Figur 2

- Koble til tilbehør.

Figur 3

- Sett i støpselet.

Figur 4

- Slå på apparatet ved hjelp av PÅ/AV-bryteren.

Figur 5

- For å bevege apparatet sette en for på flaten og hold i mot, og trekk transporthåndtaket bakover.

Betjening

- ⚠ **Arbeid alltid med påsatt patronfilter, både ved tørr og våt suging!**

Støvsuging

Figur 6

Se også figur 11

For støvfri avhending av oppsugt støv, vil vi anbefale bruk av filterpose. Dette har også den fordel av at patronfilteret ikke blir like fort tilsmusset.

- ⚠ **Arbeide kun med tørt patronfilter!**

- **Derfor:** Tørk alltid det våte patronfilteret godt før bruk!

- ⚠ **Fulle filterposer kan sprekke!**

- **Derfor:** Skift filterpose i rett tid!

- ⚠ **Ved suging av fint støv skal det alltid brukes filterpose!**

- Fyllingsgraden av filterposen er avhengig av hva slags smuss som suges opp. Ved fint støv, sand osv... må filterposen skiftes oftere.

- Ved suging av aske og sot bruk spesialtilbehør Foravskiller (bestillingsnr. 2.863-139).

Støvsuging av harde gulvbelegg

Figur 7

Sett inn innsatsen for harde gulvbelegg i gulvdysen. Børstene skal peke forover.

Støvsuging av teppegulv

arbeid uten innsats for harde gulvbelegg.

Blåsefunksjon

Brukes f. eks. til å blåse løv eller støv fra garasjen, hobbyrommet, verksted, gårdsplass og hage.

Figur 8

- Koble til sugeslange. Åpne skyveren for luftreguleringen og velg ønsket blåseeffekt.

Våtsuging

⚠ **Forsiktig:**

Ikke bruk filterpose!

Ved skumdannelse eller lekkasje av væske må apparatet slås av umiddelbart!

Merk: Når beholderen er full, blir sugeåpningen stengt av en flottør og apparatet går med økt turtall. Slå av maskinen umiddelbart og tøm beholderen.

Etter bruk

Figur 9

- Slå av apparatet og trekk ut støpselet.

Figur 10

Tøm beholderen

- Opplåsing trykkes ned med fotren og sugeren tas ut av understellet.

Figur 11

- Ta av motordelen og tøm beholderen.
- Sett inn sugeren i understellet, beholderen vil selv låse seg på plass.

Figur 12

Oppbevaring av apparatet

- Plasser tilbehør på apparatet, og oppbevar i et tørt rom.

Transport av maskinen

- De store hjulene muliggjør transport i trapper, hold da apparatet i transporthåndtaket.

Merk: Bær aldri hele apparatet i sugerens transporthåndtak, fare for velting!

- Ved transport av apparatet i bil skal apparatet festes godt.

Merk: Vi anbefaler først å ta ut sugeren fra understellet.

Pleie, vedlikehold

⚠ **Fare for personskader**

Slå alltid av høytrykksvaskeren og trekk ut støpselet før stell og vedlikehold av enheten.

Rengjøring av apparatet

⚠ **Forsiktig**

Ikke bruk skuremiddel, glass eller universalrengjøringsmiddel! Dypp aldri apparatet under vann.

- Bruk et alminnelig rengjøringsmiddel for plast på apparatet, og tilbehørsdeler av plast.
- Beholder og tilbehør skylles med vann ved behov, og skal tørke før bruk.

Funksjonsfeil

Avtagende sugeseffekt

Dersom sugeseffekten er dårlig, kontroller følgende punkter:

- Tilbehøret, sugeslange eller sugerørene er tilstoppet. Fjern tilstoppingen med en pinne.
- Filterposen er full, sett inn ny filterpose (*Bestillingsnummer, se reservedelslisten i slutten av denne veiledningen*).
- Patronfilteret er tilsmusset. Rengjør filteret under rennende vann, la det tørke fullstendig før innsetting. Ved skader, skift ut (*Bestillingsnummer, se reservedelslisten i slutten av denne veiledningen*).

Generelle merknader

Garanti

De garantibestemmelser som er utgitt av vår distribusjonsavdeling, gjelder i alle land.

Eventuelle feil på maskinen blir reparert gratis i garantitiden, dersom disse kan føres tilbake til material- eller produksjonsfeil. Ved behov for garantireparasjoner henvender du deg til din forhandler eller nærmeste autoriserte serviceforhandler.

(Se adresse på baksiden)

Kundtjeneste

Våre Kärcher-avdelinger hjelper deg gjerne ved feil eller om du har spørsmål.

(Se adresse på baksiden)

Bestilling av reservedeler og spesialtilbehør

Et utvalg av de vanligste reservedelene finner du bak i denne bruksanvisningen.

Reservedeler og tilbehør får du hos din forhandler eller ved en Kärcher avdeling.

(Se adresse på baksiden)

Tekniske data

Spenning	220 - 240V
1~ 50/60 Hz	
Strømsikring (trege)	10 A
Beholder, volum	18 l
Vannopptak, maks.	8 l
Effekt P _{nominell}	1000 W
Effekt P _{maks}	1200 W
Nettledning	H05-VV- F2x0,75
Lydtrykksnivå (EN 60704-2-1)	73 dB(A)

Det tas forbehold om tekniske endringer!

Bäste kund,



Läs denna bruksanvisning före första användning och följ anvisningarna noggrant. Denna bruksanvisning ska förvaras för senare användning eller lämnas vidare om maskinen byter ägare.

Ändamålsenlig användning

Vi tackar dig för att du valde denna våt/torr-sug.

Denna produkt har konstruerats för privat användning och är ej avsedd för påfrestande, industriell användning.

- Detta aggregat är avsett för användning såväl inom- som utomhus. Skydda maskinen från regn. Får inte förvaras utomhus.
- Aska och sot får inte sugas upp med detta aggregat.
- Använd endast av tillverkaren godkända tillbehör och reservdelar. Originaltillbehör och originalreservdelar gör att maskinen kan användas säkert och utan störning.

All annan användning betraktas som ej föreskriftsmässig. Tillverkaren ansvarar inte för skador som orsakats av sådan användning; användaren bär ensam ansvaret.

Miljöskydd



Emballagematerialen kan återvinnas. Kasta inte emballaget i hushållssoporna utan för dem till återvinning.



Skrotade aggregat innehåller återvinningsbara material som bör gå till återvinning. Överlämna skrotade aggregat till ett lämpligt återvinningssystem.

Hantera filter och filterpåse

Filter och filterpåse är tillverkade i miljövänligt material.

Så länge de inte innehåller uppsugna substanser, som inte får kastas i hushållssoporna, så kan de avyttras på detta sätt.

Säkerhetsanvisningar

- Barn och ungdomar får endast använda aggregatet under uppsikt.
- Stäng av apparaten när den inte används.
- Apparat som tjänat ut görs omgående obrukbar, och lämnas till återvinning enligt gällande föreskrifter.

⚠ Elanslutning

Aggregatet får endast anslutas till växelström. Spänningen ska motsvara den spänning som är angiven på aggregatets typskylt.

⚠ Risk för strömstöt!

Ta aldrig i nätkabeln och nätuttaget med fuktiga händer.

Tag inte nätkontakten ur vägguttaget genom att dra i sladden.

Kontrollera före drift att nätkabeln och nätkontakten inte är skadade. Skadade nätkablar ska genast bytas ut av auktoriserad kundservice eller en utbildad elektriker.

För att undvika elolyckor rekommenderar vi att endast använda nätuttag som är kopplade till en jordfelsbrytare (max. 30 mA nominella utlösningsströmstyrka).

⚠ Observera

Vissa ämnen kan, genom uppvirvling med sugluften, bilda explosiva ångor eller blandningar!

Sug aldrig upp följande substanser:

- explosiva eller antändliga gaser, vätskor eller damm (reaktivt damm)
- reaktivt metalldamm (ex. aluminium, magnesium, zink) tillsammans med starkt alkaliska och sura rengöringsmedel
- utspädda starka syror och lut
- organiska lösningsmedel (ex. bensin, färgförtunning, aceton, uppvärmningsolja).

Dessutom kan dessa ämnen angripa materialet i aggregatet.

Idrifttagande/betjäning

Beskrivning av aggregatet

- Kontrollera vid uppackningen att inga tillbehör saknas eller är skadade. Kontakta återförsäljaren om skador uppkommit vid transporten.
- Sug-basaggregatet står i en ram och kan lyftas upp ur denna, t.ex. vid tömning eller vid transport i bil.

Hänvisning: *Bilder på apparat och hantering finns på sidan 2.*

Bild 1

- 1 Ram med hjul och styrrullar
- 2 Transporthandtag, höjd justerbar i två steg
- 3 Tillbehörshållare
- 4 Släppa spärren för sug-basaggregat
- 5 Behållare
- 6 Parkeringsbroms
- 7 Motorkåpa
- 8 Bärhandtag
- 9 Blåsanslutning
- 10 Luftreglering för blåsfunktion
- 11 Strömbrytare (PÅ/AV)
- 12 Nätkabel med kontakt
- 13 Förvaring, nätförsörjningskabel
- 14 Sugslangsanslutning

Tillbehör:

- 15 Sugslang
- 16 Sugrör 2 x 0,5 m
- 17 Golvmunstycke med insats för hårda ytor
- 18 Fogmunstycke
- 19 Filterbehållare

Före idrifttagandet

- Före ibruktagning måste styrrullarna, transporthandtaget och hjulen samt dess axlar monteras på ramen.

Ramen behöver endast sättas ihop vid ett tillfälle; separat instruktion för detta finns på bifogat blad..

Idrifttagande

Bild 2

- Anslut tillbehör.

Bild 3

- Stick i nätkontakten.

Bild 4

- Starta aggregatet med TILL/FRÅN reglaget.

Bild 5

- När aggregatet skall förflyttas ställer man en fot på stödytan, håller emot och drar transporthandtaget bakåt.

Handhavande

- ⚠ **Arbeta alltid med isatt patronfilter, vid såväl våt- som torrsugning!**

Torrsugning

Bild 6

Se även bild 11

För dammfri borttagning av suggodset rekommenderar vi att filterpåsen sätts i. På så sätt har du fördelen att patronfiltret inte smutsas ned så snabbt.

- ⚠ **Arbeta endast med torrt patronfilter!**

- **Därför:** Torka våta patronfilter väl före användning !

- ⚠ **Fulla filterpåsar kan spricka!**

- **Därför:** Byt filterpåse i tid!

- ⚠ **Vid uppsugning av fint damm måste alltid en filterpåse vara isatt!**

- Filterpåsens uppsamlingsförmåga styrs av den smuts som sugs upp. Vid fint damm, sand och liknande ... måste filterpåsen bytas oftare.

- Använd specialtillbehör avskiljare (beställnr. 2.863-139) vid uppsugning avaska.

Sugning på hårda ytor

Bild 7

Tryck in insatsen för hårda ytor i golvmunstycket. Borstarna ska visa framåt.

Sugning av mattor

arbeta utan hårdyteinsatsen.

Blåsfunktion

Användning t.ex. till bortblåsning av löv eller damm i garage, hobbyrum och verkstad, på gårdsplan eller i trädgård.

Bild 8

- Koppla på sugslang. Öppna skjutreglaget på luftregleringen och ställ in önskad blåseffekt.

Vätsugning

⚠ **Observera:**

Använd inte filterbehållaren!

Stäng genast av apparaten om skum bildas eller om vätska läcker ut!

Observera: Om behållaren är full stängs sugöppningen av en flottör och sugturbinen går med högre varvtal. Stäng genast av apparaten och töm behållaren.

Avsluta driften

Bild 9

- Stäng av apparaten och dra ur nätanslutningen.

Bild 10

Tömma behållare

- Tryck på spärreglaget med foten och lyft bort sugen från ramen.

Bild 11

- Tag av motorkåpan och töm behållaren.
- Placera sugen i ramen, behållaren hakar fast av sig själv.

Bild 12

Förvaring av aggregatet

- Lagra tillbehören på apparaten och förvara apparaten i torrt utrymme.

Transportera aggregatet

- De stora hjulen gör det möjligt att transportera aggregatet i trappor; håll då i transporthandtaget.

Anvisning: Bär aldrig det kompletta aggregatet genom att hålla i handtaget på sugen, risk för vältning!

- När aggregatet transporteras i bil måste det placeras säkert.

Anvisning: Vi rekommenderar att sugen först lyfts bort från ramen.

Skötsel, underhåll

⚠ **Risk för skada!**

Stäng alltid av aggregatet och lossa nätkontakten före alla skötsel- och underhållsarbeten.

Rengöra apparaten

⚠ **Varning**

Använd inte skurmedel, glas- eller allrengöringsmedel! Doppa aldrig ner apparaten i vatten.

- Vårda apparaten och tillbehören med ett vanligt i handeln förekommande plastrengöringsmedel.
- Spola vid behov ur behållare och tillbehör med vatten och torka före nästa användningstillfälle.

Störningar

Avtagande sugeffekt

Om sugeffekten hos aggregatet försämras så kontrollera följande punkter.

- Tillbehör, sugslang eller sugrör är igensatta. Tag bort smutsen med ett skaft.
- Filterbehållaren är full, montera ny filterbehållare *Beställnings-nr se reservdelslista i slutet av denna anvisning.*
- Patronfiltret är igensatt, rengör filtret under rinnande vatten och låt det torka fullständigt innan det monteras på nytt. Byt ut om skadat *Beställnings-nr se reservdelslista i slutet av denna anvisning.*

Allmänna hänvisningar

Garanti

I alla länder gäller de av vårt ansvariga försäljningsbolag utformade garantivillkor.

Eventuella fel på apparaten åtgärdas utan kostnad under garantitiden, om det var ett material- eller tillverkarfel som var orsaken. Gäller det garantiärenden, ber vi er vända er till försäljaren med köpbeviset eller närmsta auktoriserade kundtjänst.

(Se baksidan för adress)

Kundservice

Vid frågor eller problem hjälper närmaste Kärcherfilial gärna till.

(Se baksidan för adress)

Beställning av reservdelar och specialtillbehör

I slutet av bruksanvisningen finns ett urval av de reservdelar som oftast behövs.

Reservdelar och tillbehör finns att få på inköpsstället, eller från närmaste Kärcher-filial.

(Se baksidan för adress)

Tekniska data

Spänning	220 - 240V
1~ 50/60 Hz	
Nätsäkring (tröghet)	10 A
Behållarvolym	18 l
Vattenvolym, max.	8 l
Effekt P _{nominell}	1000 W
Effekt P _{max}	1200 W
Nätkabel	H05-VV- F2x0,75
Ljudtrycksnivå (EN 60704-2-1)	73 dB(A)

Med reservation för tekniska ändringar!

Arvoisa asiakas,



Lue käyttöohje ennen laitteen ensimmäistä käyttöä ja toimi sen mukaan. Säilytä tämä käyttöohje myöhempää käyttöä tai myöhempää omistajaa varten.

Tarkoituksenmukainen käyttö

Kiitämme Teitä siitä, että olette valinneet tämän märkä-/kuivaimurin.

Tämä laite on suunniteltu yksityiskäyttöön eikä vastaa ammattikäyttöön tarkoituksia vaatimuksia.

- Tämä laite on tarkoitettu käytettäväksi sisä- ja ulkotiloissa.
Suojaa laite sateelta. Älä säilytä laitetta ulkona.
- Tällä laitteella ei saa imuroida tuhkaa eikä nokea.
- Vain sellaisten lisävarusteiden ja varaosien käyttö on sallittua, jotka valmistaja on hyväksynyt. Alkuperäiset lisävarusteet ja varaosat takaavat, että laitetta voidaan käyttää turvallisesti ja häiriöttömästi.

Kaikki tästä poikkeava käyttö katsotaan tarkoituksenvastaiseksi. Valmistaja ei vastaa poikkeavasta käytöstä johtuvista vahingoista, riski on yksin käyttäjän.

Ympäristönsuojelu



Pakkausmateriaalit ovat kierrätettäviä. Älä käsittele pakkauksia kotitalousjätteenä, vaan toimita ne jätteiden kierrätykseen.



Käytetyt laitteet sisältävät arvokkaita kierrätettäviä materiaaleja, jotka tulisi toimittaa kierrätykseen. Tästä syystä toimita kuluneet laitteet vastaaviin keräilylaitoksiin.

Suodattimen ja suodatinpussin hävittäminen

Suodatin ja suodatinpussi on valmistettu ympäristöystävällisestä materiaalista. Mikäli niihin ei ole imuroitu aineita, joita ei saa laittaa yleisiin jäteastioihin, ne voidaan hävittää normaalin kotijätteen mukana.

Turvaohjeet

- Anna lasten ja nuorten käyttää laitetta vain valvonnan alaisina.
- Jos imua ei käytetä, kytke laite pois päältä.
- Käytöstä poistettu laite on välittömästi tehtävä käyttökelvottomaksi ja hävitettävä määräysten mukaisesti.

⚠ Sähköliitäntä

Liitä laite vain vaihtovirtaan. Jännitteen on oltava sama kuin laitteen tyyppikilvessä ilmoitettu jännite.

⚠ Sähköiskuvaara

Älä koskaan tartu märillä käsillä virtapistokkeeseen.

Älä vedä irrota verkkojohtoa pistokkeestaan vetämällä johdosta.

Tarkasta aina ennen käyttöä, että liitosjohto ja virtapistoke ovat ehjät. Anna valtuutetun asiakaspalvelun/sähköalan ammattilaisen välittömästi vaihtaa vaurioitunut liitosjohto. Sähkötapaturmien välttämiseksi suosittelemme käyttämään pistorasioita, joissa on esikytkeytetyt virhevirran turvakytkimet (maks. 30 mA nimellislaukaisuvirran voimakkuus).

⚠ Huomio

Tietyt aineet voivat muodostaa räjähdysherkkiä höyryjä tai seoksia pyörrevirtauksen seurauksena imuilman kanssa!

Älä koskaan imuroi seuraavia aineita:

- Räjähdysherkkiä tai palavia kaasuja, nesteitä ja pölyjä (reagoivia pölyjä)
- Reagoivia metallipölyjä (esim. alumiini, magnesium, sinkki) voimakkaasti alkaalisten ja happamien puhdistusaineiden kanssa
- Laimentamattomia, voimakkaita happoja ja lipeää
- Orgaanisia liuottimia (esim. bensiini, värirohennusaineet, asetoni, polttoöljy).

Lisäksi nämä aineet voivat syövyttää laitteessa käytettyjä materiaaleja.

Käyttöönotto/ohjaus

Laitekuvaus

- Tarkasta purkaessasi pakkauksesta, ovatko kaikki varusteet olemassa ja ovatko osat vaurioituneet Jos havaitset kuljetusvaurioita ota yhteyttä myyjäliikkeeseen.
- Imurin perusosa on pyörillä varustetulla alustalla ja sen voi poistaa esim. tyhjenystä tai autossa kuljettamista varten.

Ohje: Piirroksot laitteesta ja sen käytöstä sijaitsevat sivulla 2.

Kuva 1

- 1 Pyörillä varustettu kuljetusalusta ja ohjauspyörät
- 2 Kuljetuskahva, 2-portainen korkeudensäätö
- 3 Varusteiden säilytyspaikka
- 4 Imurin perusosan vapautus lukituksesta
- 5 Säiliö
- 6 Seisontajarru
- 7 Moottorikotelo
- 8 Kantokahva
- 9 Puhallusliitäntä
- 10 Puhallustoiminnon ilmansäätö
- 11 Laitekytkin (PÄÄLLE/POIS)
- 12 Verkkokaapeli ja pistoke
- 13 Sähköjohdon säilytyspaikka
- 14 Imuletkuliitäntä

Tarvikkeet:

- 15 Imuletku
- 16 Imuputket 2 x 0,5 m
- 17 Lattiasuutin, jossa on osa kovia pintoja varten
- 18 Rakosuutin
- 19 Suodatinpussi

Ennen käyttöönottoa

- Kuljetusalustaan on ennen käyttöönottoa asennettava ohjausrullat, kuljetuskahva ja pyörät akseleineen.

Kuljetusalustan kokoonpanon tarvitsee tehdä vain yhden kerran, kokoonpanon tekeminen on kuvattu erillisellä, mukana olevalla paperilla.

Käyttöönotto

Kuva 2

- Liitä lisävarusteet.

Kuva 3

- Työnnä virtapistoke pistorasiaan.

Kuva 4

- Kytke laite päälle PÄÄLLE/POIS -kytkimellä.

Kuva 5

- Laitteen siirtämiseksi, laita jalka tasolle, pidä vastaan ja vedä kuljetuskahvasta taaksepäin.

Käyttö

- ⚠ **Huomioi, että patruunasuodatin on aina työskenneltäessä paikoillaan. Tämä koskee sekä kuiva- että märkäimurointia!**

Kuivaimu

Kuva 6

Katso myös kuvaa 11

Suosittellemme käyttämään myös suodatinpussia, jotta imurointi tapahtuu pölyttömästi. Lisäetuna tästä on se, että patruunasuodatin ei likaannu niin nopeasti.

- ⚠ **Työskentele ainoastaan kuivalla patruunasuodattimella!**

- **Tästä syystä:** Kuivaa märkä patruunasuodatin hyvin ennen käyttöä!

- ⚠ **Tukkeentunut suodatinpussi voi haljeta!**

- **Tästä syystä:** Vaihda suodatinpussi ajoissa!

- ⚠ **Imuroitaessa hienoa pölyä, suodatinpussin on oltava aina paikoillaan!**

→ Suodatinpussin täytyminen riippuu imuroitavan lian laadusta.
Hienoa pölyä, hiekka yms. imuroitaessa on suodatinpussi vaihdettava useammin.

→ Jos haluat imuroida tuhkaa, käytä erityisvarusteena saatavaa esierotinta (tilausnumero 2.863-139).

Kovien pintojen imurointi

Kuva 7

Paina lattiasuuttimen kovapintaharja esiin. Harjasten kuuluu olla suunnattuna eteenpäin.

Kokolattiamattojen imurointi

työskentele ilman kovien pintojen istukkaa.

Puhallustoiminto

Käytetään esim. lehtien tai pölyn puhaltamiseksi pois autotallista, harrastustilasta, työpajasta, pihalta ja puutarhasta.

Kuva 8

→ Liitä imuletku. Avaa ilmansäädön luisti ja valitse haluttu puhallusteho.

Märkä imurointi

⚠ Huomio:

Älä käytä suodatinpussia!

Jos muodostuu vaahtoa, tai nestettä pääsee ulos, kytke laite heti pois päältä!

Ohje: Jos säiliö on täynnä, uimuri sulkee imuaukon ja laite käy kohonneella kierrosluvulla. Kytke laite heti pois päältä ja tyhjennä säiliö.

Käytön lopetus

Kuva 9

→ Kytke laite pois päältä ja vedä virtapistoke irti.

Kuva 10

Säiliön tyhjennys

→ Irrota lukitus jalalla painamalla ja nosta imuri kuljetusalustalta.

Kuva 11

→ Ota moottorikotelo pois ja tyhjennä lika-säiliö.

→ Laita imuri kuljetusalustalle, säiliö lukkiutuu itsestään paikalleen.

Kuva 12

Laitteen säilytys

→ Säilytä lisävarusteet laitteessa ja säilytä laite kuivassa tilassa.

Laitteen kuljetus

→ Suuret pyörät mahdollistavat laitteen kuljettamisen portaissa, tällöin on pidettävä kiinni laitteen kuljetuskahvasta.

Huomautus: Älä missään tapauksessa kanna koko laitetta imurin kantikahvasta, kaatumisvaara!

→ Kun laitetta kuljetetaan autossa, se on kiinnitettävä tukevasti.

Huomautus: Suosittelemme, että tätä ennen imuri poistetaan kuljetusalustaltaan.

Hoito, huolto

⚠ Loukkaantumisvaara

Ennen kaikkia hoito- ja huoltotoita on kytkettävä laite pois päältä ja vedettävä virtapistoke irti.

Laitteen puhdistus

⚠ Huomio

Älä käytä hankausaineita, lasia tai monikäyttöpuhdistusaineita! Älä koskaan upota laitetta veteen.

→ Hoida laite ja muoviset lisävarusteen osat tavallisella muoville tarkoitettulla puhdistusaineella.

→ Huuhtelee säiliö ja varusteet ravittaessa vedellä ja kuivaa ennen uudelleen käyttöä.

Häiriöt

Vähenevä imuteho

Jos laitteen imurointikyky heikkenee, tarkasta seuraavat seikat.

- Varusteet, imuletku tai imuputki on tukkeutunut, poista tukos pitkällä esineellä.
- Suodatinpussi on täynnä, aseta uusi suodatinpussi paikalleen (*tilaus-nro katso varaosaluettelo tämän ohjeen lopussa*).
- Patruunasuodatin on likaantunut, puhdista suodatin juoksevan veden alla, anna suodattimen kuivua ennen asettamista paikalleen. Jos patruunasuodatin on vaurioitunut, vaihda se uuteen (*tilaus-nro katso varaosaluettelo tämän ohjeen lopussa*).

Yleisiä ohjeita

Takuu

Kussakin maassa ovat voimassa valtuuttamamme myyntiorganisaation julkaisemat takuehdot. Materiaali- ja valmistusvirheistä aiheutuvat virheet laitteessa korjaamme takuuaikana maksutta. Takuutapauksessa ota yhteys ostostositteineen jälleenmyyjään tai lähimpään valtuutettuun asiakaspalveluun. (Osoite, katso takasivua)

Asiakaspalvelu

Kärcher -edustustomme vastaa mielellään kysymyksiisi ja auttaa mahdollisissa häiriötilanteissa.

(Osoite, katso takasivua)

Varaosien ja erityisvarusteiden tilaaminen

Tärkeimpien osien varaosaluettelo löytyy tämän käyttöohjeen lopusta.

Varaosat ja erityisvarusteet saat kauppialtasi tai lähimmältä Kärcher tytäryhtiöltä.

(Osoite, katso takasivua)

Tekniset tiedot

Jännite	220 - 240V
1~ 50/60 Hz	
Verkkosulake (hidas)	10 A
Astian tilavuus	18 l
Vedenottokyky, maks.	8 l
Teho P _{nenn}	1000 W
Teho P _{max}	1200 W
Verkkokaapeli	H05-VV-F2x0,75
Äänen painetaso (standardi EN 60704-2-1)	73 dB(A)

Oikeus teknisiin muutoksiin pidätetään!

Αγαπητέ πελάτη,



Πριν από την πρώτη χρήση της συσκευής διαβάστε τις οδηγίες λειτουργίας και ενεργήστε βάσει αυτών. Φυλάξτε τις παρούσες οδηγίες λειτουργίας για μελλοντική χρήση ή για τον επόμενο κάτοχο της συσκευής.

Αρμόζουσα χρήση

Σας ευχαριστούμε για την επιλογή αυτού του μηχανήματος υγρής / ξηρής αναρρόφησης. Η παρούσα συσκευή σχεδιάστηκε ειδικά για ιδιωτική χρήση και δεν είναι σε θέση να ανταποκριθεί στις καταπονήσεις που συνεπάγεται μία ενδεχόμενη επαγγελματική της χρήση.

- Το μηχάνημα προορίζεται για χρήση σε εσωτερικούς και εξωτερικούς χώρους. Προστατέψτε τη συσκευή από τη βροχή. Μην αποθηκεύετε τη συσκευή σε υπαίθριο χώρο.
- Η αναρρόφηση στάχτης και ανθρακόσκονης με αυτό το μηχάνημα δεν επιτρέπεται.
- Επιτρέπεται να χρησιμοποιούνται μόνο εξαρτήματα και ανταλλακτικά, τα οποία έχουν την έγκριση του κατασκευαστή. Τα γνήσια εξαρτήματα και ανταλλακτικά παρέχουν την εγγύηση της ασφαλούς και άψογης λειτουργίας της μηχανής

Κάθε είδους χρήση που δεν αναφέρεται εδώ θεωρείται ως μη ενδεδειγμένη. Ο κατασκευαστής δεν φέρει ευθύνη για ενδεχόμενες βλάβες που μπορεί να προκύψουν από παρόμοια χρήση. Σε αυτή την περίπτωση, η ευθύνη βαρύνει τον χρήστη.

Προστασία περιβάλλοντος



Τα υλικά συσκευασίας είναι ανακυκλώσιμα. Μην πετάτε τη συσκευασία στα οικιακά απορρίμματα, αλλά παραδώστε την προς ανακύκλωση.



Οι παλιές συσκευές περιέχουν ανακυκλώσιμα υλικά, τα οποία θα πρέπει να παραδίδονται προς επαναχρησιμοποίηση. Για το λόγο αυτό

αποσύρετε τις παλιές συσκευές με κατάλληλες διαδικασίες συγκέντρωσης αποβλήτων.

Διάθεση φίλτρου και σακούλας φίλτρου

Το φίλτρο και η σακούλα του κατασκευάζονται από υλικά φιλικά προς το περιβάλλον.

Εάν δεν περιέχουν υλικά, τα οποία δεν επιτρέπεται να καταλήξουν στους κάδους οικιακών απορριμμάτων, μπορείτε να τα διαθέσετε στο σύστημα οικιακών απορριμμάτων.

Υποδείξεις ασφαλείας

- Η χρήση του μηχανήματος επιτρέπεται σε παιδιά και εφήβους μόνον υπό επίβλεψη.
- Απενεργοποιείτε τη συσκευή όταν δεν τη χρησιμοποιείτε.
- Καταστρέψτε αμέσως την άχρηστη συσκευή και παραδώστε την συσκευή στο κατάλληλο σύστημα διάθεσης απορριμμάτων.

⚠ Ηλεκτρική σύνδεση

Συνδέετε τη συσκευή μόνο σε εναλλασσόμενο ρεύμα. Η τάση πρέπει να συμφωνεί με την πινακίδα τύπου της συσκευής.

⚠ Κίνδυνος ηλεκτροπληξίας

Μην αγγίζετε ποτέ με βρεγμένα χέρια το ρευματολήπτη και την πρίζα.

Μην βγάζετε τον ρευματολήπτη από την πρίζα τραβώντας τον από το καλώδιο τροφοδοσίας.

Πριν από κάθε λειτουργία της συσκευής ελέγχετε το καλώδιο ρεύματος και το φις για τυχόν ζημιές. Αναθέτετε αμέσως σε εξουσιοδοτημένη υπηρεσία τεχνικής εξυπηρέτησης πελατών/εξειδικευμένο ηλεκτρολόγο την αλλαγή του χαλασμένου καλωδίου σύνδεσης στο δίκτυο.

Για την αποφυγή ηλεκτρικών ατυχημάτων, συνιστάται η χρήση πριζών με προεγκατεστημένο προστατευτικό διακόπτη ρεύματος διαρροής (μέγ. 30 mA ονομαστική ισχύς ρεύματος απεμπλοκής).

⚠ Προσοχή

Ορισμένες ουσίες, όταν αναμειχθούν με τον αέρα αναρρόφησης, μπορεί να δημιουργήσουν εκρηκτικούς ατμούς ή μείγματα!

Μην αναρροφάτε ποτέ τα ακόλουθα υλικά:

- Εκρηκτικά ή καύσιμα αέρια, υγρά και σκόνες (σκόνες που προκαλούν αντίδραση)
- Αντιδραστικές μεταλλικές σκόνες (π.χ. αλουμίνιο, μαγνήσιο, ψευδάργυρος) σε συνδυασμό με ισχυρά αλκαλικά και όξινα απορρυπαντικά.
- Συμπυκνωμένα ισχυρά οξέα και αλκαλικά διαλύματα
- Οργανικά διαλυτικά μέσα (π.χ. βενζίνη, διαλυτικά χρωμάτων, ακετόνη, πετρέλαιο θέρμανσης).

Επιπλέον, οι ουσίες αυτές μπορεί να διαβρώσουν τα υλικά που χρησιμοποιούνται στη συσκευή.

Ενεργοποίηση / χειρισμός

Περιγραφή της συσκευής

- Κατά τον άνοιγμα της συσκευασίας, ελέγξτε το περιεχόμενο για τυχόν ελλείψεις σε εξαρτήματα ή για βλάβες. Σε περίπτωση ζημιών που προκλήθηκαν από τη μεταφορά, παρακαλείσθε να πληροφορηθείτε αμέσως το κατάστημα, από το οποίο αγοράσατε το μηχάνημα.
- Η βασική μονάδα αναρρόφησης τοποθετείται στο πλαίσιο κίνησης και είναι αφαιρούμενο, π.χ. για την εκκένωση ή τη μεταφορά στο αυτοκίνητο.

Υπόδειξη: Στην σελίδα 2 θα βρείτε εικόνες της συσκευής και του τρόπου χρήσης της.

Εικόνα 1

- 1 Πλαίσιο κίνησης με τροχούς και τροχίσκους οδήγησης
- 2 Λαβή μεταφοράς, με ρυθμιζόμενο ύψος σε 2 βαθμίδες
- 3 Υποδοχή εξαρτημάτων

- 4 Απασφάλιση βασικής μονάδας αναρρόφησης
- 5 Κάδος
- 6 Φρένο ακινητοποίησης
- 7 Περίβλημα κινητήρα
- 8 Λαβή μεταφοράς
- 9 Σύνδεση εμφύσησης αέρα
- 10 Ρύθμιση αέρα για τη λειτουργία εμφύσησης
- 11 Διακόπτης συσκευής (ON/OFF)
- 12 Καλώδιο σύνδεσης δικτύου με φισ
- 13 Αποθήκευση, καλώδιο τροφοδοσίας
- 14 Σύνδεση εύκαμπτου σωλήνα αναρρόφησης

Εξαρτήματα:

- 15 Εύκαμπτος σωλήνας αναρρόφησης
- 16 Σωλήνες αναρρόφησης 2 x 0,5 m
- 17 Ακροφύσιο δαπέδου με εξάρτημα σκληρών επιφανειών
- 18 Ακροφύσιο αρμών
- 19 Σακούλα φίλτρου

Πριν τη θέση σε λειτουργία

- Πριν την ενεργοποίηση πρέπει να συναρμολογήσετε στο πλαίσιο κίνησης τους τροχίσκους οδήγησης, τη λαβή μεταφοράς και τους τροχούς με άξονα.
- Η συναρμολόγηση του πλαισίου κίνησης πρέπει να εκτελεστεί μόνον μία φορά και περιγράφεται ξεχωριστά στο συνοδευτικό φύλλο..**

Θέση σε λειτουργία

Εικόνα 2

- Σύνδεση εξαρτημάτων.

Εικόνα 3

- Συνδέστε το ρευματολήπτη στην πρίζα.

Εικόνα 4

- Θέστε σε λειτουργία τη συσκευή με το διακόπτη ON/OFF.

Εικόνα 5

- Για την κίνηση του μηχανήματος τοποθετήστε το ένα πόδι στην επιφάνεια και κρατήστε αντίσταση, ενώ τραβάτε τη λαβή μεταφοράς προς τα πίσω.

Χειρισμός

⚠ **Χρησιμοποιείτε πάντα την εγκατεστημένη κασέτα φίλτρου για την αναρρόφηση υγρών και στερεών!**

Ξηρή αναρρόφηση

Εικόνα 6

Δείτε επίσης την εικόνα 11

Για την απόσυρση των αναρροφηθέντων ρύπων χωρίς την πρόκληση σκόνης συνιστούμε επιπλέον την τοποθέτηση της σακούλας φίλτρου. Επιπλέον, έχετε το πλεονέκτημα ότι δεν λερώνεται τόσο γρήγορα η κασέτα φίλτρου.

⚠ **Κατά τη χρήση, η κασέτα φίλτρου πρέπει να είναι πάντα στεγνή!**

➔ **Γι' αυτό:** πριν από τη χρήση στεγνώστε καλά την βρεγμένη κασέτα φίλτρου!

⚠ **Η σακούλα φίλτρου μπορεί να σπάσει, αν καταπονηθεί!**

➔ **Γι' αυτό:** Αντικαθιστάτε εγκαίρως τη σακούλα φίλτρου!

⚠ **Κατά την αναρρόφηση λεπτής σκόνης, χρησιμοποιείτε πάντα σακούλα φίλτρου!**

➔ Ο βαθμός πλήρωσης της σακούλας φίλτρου εξαρτάται από τους ρύπους που αναρροφώνται.

Εάν πρόκειται για λεπτή σκόνη, άμμο κτλ. ... η σακούλα φίλτρου πρέπει να αντικαθίσταται συχνότερα.

➔ Για την αναρρόφηση στάχτης, χρησιμοποιήστε το ειδικό εξάρτημα προδιαχωρισμού (Κωδ. παραγγελίας 2.863-139).

Αναρρόφηση σε σκληρές επιφάνειες

Εικόνα 7

Εισάγετε το εξάρτημα σκληρών επιφανειών στο ακροφύσιο δαπέδου. Οι βούρτσες πρέπει να είναι στραμμένες προς τα έξω.

Αναρρόφηση σε μοκέτες

Μην χρησιμοποιείτε το εξάρτημα σκληρών επιφανειών.

Λειτουργία εμφύσησης αέρα

Χρησιμοποιείται π.χ. για τον καθαρισμό με αέρα φύλλων ή σκόνης από γκαράζ, αίθουσες ψυχαγωγίας, συνεργεία, αυλές και κήπους.

Εικόνα 8

➔ Συνδέστε τον ελαστικό σωλήνα αναρρόφησης. Ανοίξτε το διακόπτη για τη ρύθμιση του αέρα και επιλέξτε την επιθυμητή ισχύ εμφύσησης.

Υγρή αναρρόφηση

⚠ **Προσοχή:**

Μην χρησιμοποιείτε σακούλα αναρρόφησης! Σε περίπτωση που εξέρχεται αφρός ή υγρό από τη συσκευή, αυτή πρέπει να τεθεί αμέσως εκτός λειτουργίας!

Υπόδειξη: Σε περίπτωση που γεμίσει το δοχείο, ένας πλωτήρας κλείνει το άνοιγμα αναρρόφησης και η συσκευή λειτουργεί με αυξημένο αριθμό στροφών. Θέστε τη συσκευή αμέσως εκτός λειτουργίας και αδειάστε το δοχείο.

Τερματισμός λειτουργίας

Εικόνα 9

➔ Απενεργοποιήστε τη συσκευή και βγάλτε το καλώδιο από την πρίζα.

Εικόνα 10

Αδειασμα του κάδου

➔ Πιέστε το μάνταλο απασφάλισης με το πόδι και αφαιρέστε το μηχανήμα αναρρόφησης από το πλαίσιο κίνησης.

Εικόνα 11

➔ Αφαιρέστε το περίβλημα του κινητήρα και αδειάστε τον κάδο.

➔ Τοποθετήστε το μηχανήμα αναρρόφησης στο πλαίσιο κίνησης. Ο κάδος θα ασφαλίσει από μόνος του.

Εικόνα 12

Φύλαξη του μηχανήματος

➔ Τακτοποιήστε τα εξαρτήματα στη συσκευή και αποθηκεύστε τη συσκευή σε στεγνούς χώρους.

Μεταφορά του μηχανήματος

→ Οι μεγάλοι τροχοί επιτρέπουν τη μεταφορά από σκάλες. Στην περίπτωση αυτή κρατάτε το μηχάνημα από τη λαβή μεταφοράς.

Υπόδειξη: Μην κρατάτε ποτέ ολόκληρο το μηχάνημα αναρρόφησης από τη λαβή μεταφοράς. Κίνδυνος ανατροπής!

→ Κατά τη μεταφορά με αυτοκίνητο το μηχάνημα πρέπει να είναι καλά στερεωμένο.

Υπόδειξη: Συνιστούμε να αφαιρέσετε προηγουμένως το μηχάνημα αναρρόφησης από το πλαίσιο κίνησης.

Φροντίδα, Συντήρηση

⚠ Κίνδυνος τραυματισμού

Πριν από όλες τις εργασίες φροντίδας και συντήρησης, απενεργοποιήστε τη συσκευή και τραβήξτε το φως από την πρίζα.

Καθαρισμός συσκευής

⚠ Προσοχή

Μην χρησιμοποιείτε λειαντικά μέσα, γυαλί ή καθαριστικά γενικής χρήσης! Ποτέ μην βυθίζετε τη συσκευή μέσα σε νερό.

→ Φροντίζετε τη συσκευή και τα πλαστικά εξαρτήματα με ένα κοινό καθαριστικό πλαστικών.

→ Εάν είναι απαραίτητο ξεπλύνετε τον κάδο και τα εξαρτήματα με νερό και στεγνώστε τα πριν τα χρησιμοποιήσετε ξανά.

Βλάβες

Ανεπαρκής ισχύς αναρρόφησης

Εάν μειωθεί η αναρροφητική ισχύς της συσκευής, ελέγξτε τα ακόλουθα.

→ Κάποιο εξάρτημα ή ο σωλήνας αναρρόφησης είναι φραγμένα.

Απομακρύνετε το αντικείμενο που προκαλεί τη φραγή με μια ράβδο.

→ Η σακούλα φίλτρου είναι γεμάτη, τοποθετήστε μια νέα σακούλα φίλτρου (Κωδικός παραγγελίας βλέπε Κατάλογος ανταλλακτικών στο τέλος των οδηγιών).

→ Το φίλτρο φυσιγγίων είναι πολύ λερωμένο, καθαρίζετε το φίλτρο κάτω από τρεχούμενο νερό, πριν την εκ νέου τοποθέτηση το στεγνώνετε. Σε περίπτωση ζημιάς το αλλάζετε (Κωδικός παραγγελίας βλέπε Κατάλογο ανταλλακτικών στο τέλος των οδηγιών).

Γενικές υποδείξεις

Εγγύηση

Σε κάθε χώρα ισχύουν οι όροι εγγύησης που εκδόθηκαν από την αρμόδια αντιπροσωπεία μας. Εντός της προθεσμίας της παρεχόμενης εγγύησης αποκαθιστούμε δωρεάν οποιαδήποτε βλάβη στη συσκευή σας εφόσον έχει προκληθεί από σφάλμα υλικού ή κατασκευής. Σε περίπτωση που επιθυμείτε να κάνετε χρήση της εγγύησης, παρακαλούμε απευθυνθείτε με την απόδειξη αγοράς στο κατάστημα από το οποίο προμηθευτήκατε τη συσκευή ή στην πλησιέστερη εξουσιοδοτημένη υπηρεσία τεχνικής εξυπηρέτησης πελατών μας. (Για τη διεύθυνση βλ. στην πίσω σελίδα)

Υπηρεσία εξυπηρέτησης πελατών

Σε περίπτωση αποριών ή βλαβών μπορείτε να απευθύνεστε στο πλησιέστερο υποκατάστημα του Οίκου Kärcher, το οποίο θα σας βοηθήσει ευχαρίστως. (Για τη διεύθυνση βλ. στην πίσω σελίδα)

Παραγγελία ανταλλακτικών και ειδικών εξαρτημάτων

Μία επιλογή των ανταλλακτικών που χρειάζονται συχνότερα θα βρείτε στο τέλος των οδηγιών χρήσης.

Μπορείτε να προμηθευθείτε ανταλλακτικά και εξαρτήματα από τον αρμόδιο έμπορο ή από το υποκατάστημα της Karcher της περιοχής σας.

(Για τη διεύθυνση βλ. στην πίσω σελίδα)

Τεχνικά χαρακτηριστικά

Τάση 1~ 50/60 Hz	220 - 240V
Ασφάλεια δικτύου (βραδείας τήξης)	10 A
Χωρητικότητα κάδου	18 l
Χωρητικότητα σε νερό, μέγ.	8 l
Ισχύς $P_{\text{ονομ}}$	1000 W
Ισχύς $P_{\text{μέγ}}$	1200 W
Καλώδιο τροφοδοσίας	H05-VV- F2x0,75
Στάθμη ακουστικής πίεσης (EN 60704-2-1)	73 dB(A)

Με την επιφύλαξη τεχνικών αλλαγών!

Sayın müşterimiz,



Cihazınızı ilk defa kullanmadan önce bu kullanım kılavuzunu okuyup buna göre davranınız. Bu kullanım kılavuzunu, daha sonra tekrar kullanmak ya da cihazın sonraki kullanıcılarına iletmek üzere saklayın.

Kurallara uygun kullanım

Bu sulu / kuru süpürgeyi satın aldığınız için teşekkür ederiz.

Bu cihaz özel kullanım için geliştirilmiştir ve cihazın ticari kullanım taleplerini karşılaması öngörülmemiştir.

- Bu cihaz, iç ve dış mekanlarda kullanım için üretilmiştir. Cihazı yağmurdan koruyun. Açık alanda saklamayın.
- Küller ve kurumlar bu cihazla süpürülmemelidir.
- Sadece üretici tarafından onaylanmış aksesuar ve yedek parçalar kullanılmalıdır. Orijinal aksesuar ve orijinal yedek parçalar, cihazın güvenli ve arızasız bir biçimde çalışmasının güvencesidir.

Bunun dışındaki her türlü kullanım, amacına uygun olmayan kullanım olarak geçerlidir. Bu nedenle ortaya çıkan hasarlar için üretici hiçbir sorumluluk üstlenmez; bu konudaki riski tek başına kullanıcı üstlenir.

Çevre koruma



Ambalaj malzemeleri geri dönüştürülebilir. Ambalaj malzemelerini evinizin çöpüne atmak yerine lütfen tekrar kullanılacakları yerlere gönderin



Eski cihazlarda, yeniden değerlendirme işlemine tabi tutulması gereken değerli geri dönüşüm malzemeleri bulunmaktadır. Bu nedenle eski cihazları lütfen öngörülen toplama sistemleri aracılığıyla imha edin

Filtre ve filtre torbasının imha edilmesi

Filtre ve filtre torbası çevreye uyumlu malzemelerden üretilmiştir.

Ev çöpü için yasak olan emilmiş maddeler içermedikleri sürece, bu parçalar normal ev çöpünde imha edilebilir.

Güvenlik uyarıları

- Çocuklar ve genç yetişkin insanların cihazla uğraşması, ancak gözetiminizin altında gerçekleşmelidir.
- Temizlik yapılmadığı zamanlarda cihazı kapatınız.
- Eskimiş cihazları hemen kullanılmaz duruma getirin, daha sonra cihazı kurallara uygun bir atık imha merkezine götürün.

⚠ Elektrik bağlantısı

Cihazı sadece alternatif akıma bağlayın. Gerilim, cihazın tip plaketiyle aynı olmalıdır.

⚠ Elektrik çarpma tehlikesi

Fişi ve prizi kesinlikle ıslak veya nemli elle temas etmeyin.

Şebeke fişini, elektrik kablosundan çekerek prizden çıkartmayın.

Bağlantı kablosuna, elektrik fişiyle birlikte her kullanımdan önce hasar kontrol yapın.

Hasar görmüş bağlantı kablosunu derhal yetkili müşteri hizmetleri/elektronik teknisi tarafından değiştirilmesini sağlayın.

Elektronik kazalardan sakınmak için, önceden devreye sokulmuş eksik akım koruyucu şalterini (maks. 30 mA nominal akım seviyesi) kullanmanızı tavsiye ederiz.

⚠ Dikkat

Belirli maddeler, emilen hava ile girdap oluşması nedeniyle patlayıcı buharlar ve karışımlar oluşturabilir!

Aşağıdaki maddeleri kesinlikle emmeyin:

- Patlayıcı ya da yanıcı gazlar, sıvılar ve tozlar (reaktif tozlar)
- Aşırı alkali ve asidik temizlik maddeleri ile bağlantılı olarak reaktif metal tozları (Örn; Alüminyum, magnezyum, çinko)
- İnceldilmemiş güçlü asitler ve eriyikler
- Organik çözücü maddeler (Örn; Benzin, tiner, aseton, sıcak yağ).

Bu maddeler, ek olarak cihazda kullanılan malzemelere etki edebilir..

İlk çalıştırma / Kullanım

Cihaz tanımı

- Ambalajı çıkartırken, ambalajın içinde bulunan malzemelerde eksik aksesuar ya da hasar olup olmadığını kontrol edin. Nakliye hasarlarında yetkili satıcınızı bilgilendirin.
- Süpürge ana cihazı bir şasi üzerinde durur ve Örn; boşaltma ya da araç içinde taşıma için çıkartılabilir.

Uyarı: Cihaz ve kullanıma ait şekiller 2. sayfada yer almaktadır.

Şekil 1

- 1 Tekerlekler ve manevra makaraları ile birlikte şasi
- 2 Taşıma tutamağı, 2 kademeli yüksekliği ayarlanabilir
- 3 Aksesuar donanımı
- 4 Süpürge ana cihazı kilidinin açılması
- 5 Hazne
- 6 Park freni
- 7 Motor muhafazası
- 8 Taşıma kolu
- 9 Püskürtme bağlantısı
- 10 Püskürtme fonksiyonunda hava ayarı
- 11 Cihaz şalteri (AÇIK/KAPALI)
- 12 Soketli elektrik fişi kablosu
- 13 Saklama, şebeke bağlantı kablosu
- 14 Emme hortumu bağlantısı

Aksesuar:

- 15 Emme hortumu
- 16 Vakum boruları 2 x 0,5 m
- 17 Sert yüzeylerde kullanmak için yer temizleme ucu
- 18 Derz ucu
- 19 Filtre torbası

Cihazı çalıştırmaya başlamadan önce

- İşleme almadan önce, manevra makaraları, taşıma tutamağı ve aksla birlikte tekerlekler şasiye takılmalıdır. **Şasi sadece bir kez toplanmalıdır, bu işlem ayrı bir sayfada tarif edilmiştir.**

İlk çalıştırma

Şekil 2

- Aksesuarı bağlayınız.

Şekil 3

- Şebeke fişini takın.

Şekil 4

- AÇMA/KAPAMA düğmesi ile cihazı çalıştırın.

Şekil 5

- Cihazı hareket ettirmek için, bir ayağı yüzeye koyun ve kontra tutun ve taşıma tutamağını geriye çekin.

Kullanımı

- ⚠ **Hem sulu hem de kuru temizlik sırasında, her zaman kartuşlu filtre takılmış durumdayken çalışın!**

Kuru emme

Şekil 6

Ayrıca Bkz. Şekil 11

Süpürülen cisimlerin tozsuz olarak imha edilmesi için filtre torbasının da birlikte kullanılmasını önermekteyiz. Böylece, kartuş filtrelerin çok çabuk kirlenmemeleri sağlanır.

- ⚠ **Sadece kuru kartuşlu filtreyle çalışın!**

- **Bu nedenle:** Islak kartuşlu filtreleri kullanmadan önce iyice kurutun!

- ⚠ **Birlikte oluşan filtre torbaları patlayabilir!**

- **Bu nedenle:** Filtre torbasını zamanında değiştirin!

- ⚠ **İnce tozların emilmesi sırasında her zaman bir filtre torbası kullanılmalıdır!**

- Filtre torbasının doluluk derecesi emilen kire bağlıdır.

İnce toz, kumda, vb filtre torbası daha sık değiştirilmelidir.

- Kül ve kurumun emilmesi sırasında ön ayırıcı özel aksesuarını kullanın (Sipariş No. 2.863-139).

Sert yüzeylerin süpürülmesi

Şekil 7

Sert yüzey adaptörünü taban memesine bastırın. Fırça kolları yukarıyı göstermelidir.

Halıların süpürülmesi

Sert yüzeylerde kullanılan temizleme ucunu kullanmadan çalışınız.

Püskürtme fonksiyonu

Garajlardaki, hobi odasındaki, atölyedeki ya da bahçedeki tozları veya yaprakları püskürtmek için kullanılır.

Şekil 8

- Vakum hortumunu bağlayın. Hava ayar sürgüsünü açın ve istenen püskürtme gücünü seçin.

Islak temizlik

⚠ Dikkat:

Filtre torbası kullanmayınız!

Köpük oluşması veya sıvı çıkması durumunda cihazı hemen kapatınız!

Uyarı: Cihazın alt kısmındaki hazne tamamen dolduğunda, şamandıra cihazın emiş ağzını otomatik olarak kapatır ve emmeyi sağlayan cihaz yüksek devir sayısı ile çalışmaya başlar. Cihazı derhal kapatınız ve kabı boşaltınız.

Cihazın kapatılması

Şekil 9

- Cihazı kapatınız ve fişi çıkartınız.

Şekil 10

Kabı boşaltınız

- Kilit açma parçasına ayağınızla basın ve süpürgeyi şasiden çıkartın.

Şekil 11

- Motor muhafazasını çıkartın ve hazneyi boşaltın.
- Süpürgeyi şasiye yerleştirin, hazne kendiliğinden yerine kilitlenir.

Şekil 12

Cihazın saklanması

- Aksesuarı cihaza yerleştiriniz ve cihazı kuru bir mekanda muhafaza ediniz.

Cihazın taşınması

- Büyük tekerlekler merdivenlerde taşımaya olanak sağlar, bu sırada cihazı taşıma tutamağından tutun.

Uyarı: Komple cihazı kesinlikle süpürgeyi taşıma tutamağından taşımayın, Devrilme tehlikesi!

- Cihazı otomobilde taşıırken, cihaz güvenli şekilde sabitlenmelidir.

Uyarı: Daha önce süpürgeyi şasiden çıkartmanızı öneriyoruz.

Temizlik, Bakım

⚠ Yaralanma tehlikesi

Bütün bakım ve temizlik çalışmalarında cihaz kapatılmalı şebeke kablosu prizden çıkartılmalıdır.

Cihazın temizlenmesi

⚠ Dikkat

Aşındırıcı maddeler, cam veya çok amaçlı temizleyiciler kullanmayınız! Cihazı asla suya daldırmayınız.

- Cihazı ve plastik aksesuarlarını piyasadan temin edilen bir plastik temizleyicisiyle temizleyiniz.
- İhtiyaç anında hazne ve aksesuarları suyla yıkayın ve tekrar kullanmadan önce kurutun.

Arızalar

Emme gücünün azalması

Cihazın emme gücü azalırsa lütfen aşağıdaki noktaları kontrol edin.

- Aksesuar, emme hortumu veya emme boruları tıkanmıştır, bir sopa kullanarak tıkanmayı giderin.
- Filtre torbası dolmuş, yeni filtre torbası takınız (*Sipariş no. için bu kılavuzun sonundaki yedek parça listesine bakınız*).
- Kartuş filtresi kirlenmiş, filtreyi bir musluğun altında yıkayınız, takmadan önce tamamen kurummasını bekleyiniz. Hasar durumunda değiştiriniz (*Sipariş no. için bu kılavuzun sonundaki yedek parça listesine bakınız*).

Genel bilgiler

Garanti

İlgili ülkede, genel distribütörümüzün belirlemiş ve yayınlamış olduğu garanti koşulları geçerlidir. Garanti süresi dahilinde cihazda, malzeme ve üretim hatasından oluşabilecek arızaların giderilmesi tarafımızdan ücretsiz olarak yapılır. Garanti kapsamındaki arızaların oluşması halinde, lütfen cihazı tüm aksesuarları ve satış belgesi ile (fiş, fatura) satın aldığınız yere yada en yakındaki yetkili servise götürünüz. Cihazın kullanım ömrü 10 yıldır. (Adres için Bkz. Arka sayfa)

Müşteri hizmeti

Sorularınız veya arızalar söz konusu olursa Kärcher distribütörümüz size seve seve yardımcı olacaktır. (Adres için Bkz. Arka sayfa)

Yedek parça ve özel aksesuar siparişi

En sık kullanılan yedek parça çeşitlerini kullanım kılavuzunun sonunda bulabilirsiniz. Yedek parçalar ve aksesuarları yetkili satıcınıza ya da Kärcher temsilciliğinden temin edebilirsiniz. (Adres için Bkz. Arka sayfa)

Teknik bilgiler

Gerilim	220 - 240V
1~ 50/60 Hz	
Şebeke sigortası (gecikmeli)	10 A
Kap hacmi	18 l
Su çekişi, maksimum	8 l
Güç P _{NOMINAL}	1000 W
Güç P _{MAKS}	1200 W
Elektrik kablosu	H05-VV- F2x0,75
Ses şiddeti seviyesi (EN 60704-2-1)	73 dB(A)

Teknik değişiklik yapma hakkı saklıdır!

Уважаемый покупатель!



Перед первым применением вашего прибора прочитайте эту инструкцию по эксплуатации и действуйте соответственно. Сохраните эту инструкцию по эксплуатации для дальнейшего пользования или для следующего владельца.

Использование по назначению

Благодарим Вас за приобретение этого пылесоса с режимами влажной и сухой чистки.

Данный прибор разработан для личного использования и не рассчитан на требования для профессионального применения.

- Данный прибор предназначен как для использования в помещении, так и для уборки снаружи. Защищайте прибор от попадания на него дождя. Не хранить на открытом воздухе.
- Прибор не предназначен для уборки сажи и пепла.
- Разрешается использовать исключительно те принадлежности и запасные детали, использование которых было одобрено изготовителем. Использование оригинальных принадлежностей и оригинальных запасных деталей гарантирует Вам надежную работу прибора.

Любой другой вид использования прибора считается использованием не по назначению. Изготовитель прибора не несет ответственности за вред, причиненный вследствие такого использования. Риск за такое использование несет только пользователь.

Охрана окружающей среды



Упаковочные материалы пригодны для вторичной обработки. Поэтому не выбрасывайте упаковку вместе с домашними отходами, а сдайте ее в один из пунктов приема вторичного сырья.



Старые приборы содержат ценные перерабатываемые материалы, подлежащие передаче в пункты приемки вторичного сырья. Поэтому утилизируйте старые приборы через соответствующие системы приемки отходов.

Утилизация фильтра и пылесборного мешка

Фильтр и пылесборный мешок изготовлены из экологически безвредных материалов.

Если они не содержат никаких веществ, которые запрещены для утилизации домашнего мусора, они могут быть утилизированы с обычным домашним мусором.

Указания по технике безопасности

- Дети и подростки могут пользоваться прибором только под присмотром взрослых.
- Если прибор не используется, его следует выключать.
- Отслуживший прибор сразу сделайте непригодными для дальнейшего использования, а затем утилизируйте в соответствии с действующими правилами.

⚠ Подключение к сети питания

Прибор следует включать только в сеть переменного тока. Напряжение должно соответствовать указаниям в заводской табличке прибора.

⚠ Опасность поражения током

Не прикасаться к сетевой вилке и розетке мокрыми руками.

Ввод в эксплуатацию/ обслуживание прибора

Описание прибора

Не вытаскивать сетевую штепсельную вилку путем подтягивания за кабель сетевого питания.

Перед началом работы с прибором проверять сетевой шнур и штепсельную вилку на повреждения.

Поврежденный сетевой шнур должен быть незамедлительно заменен уполномоченной службой сервисного обслуживания/специалистом-электриком.

Во избежание несчастных случаев, связанных с электричеством, мы рекомендуем использование розеток с предвключенным устройством защиты от тока повреждения (макс. номинальная сила тока срабатывания: 30 мА).

⚠ Внимание

Некоторые вещества при смешении со всасываемым воздухом могут образовывать взрывоопасные пары или смеси!

Никогда не всасывать следующие вещества:

- Взрывчатые или горючие газы, жидкости и пыль (реактивная пыль)
- Реактивная металлическая пыль (например, алюминий, магний, цинк) в соединении с сильными щелочными и кислотными моющими средствами
- Неразбавленные сильные кислоты и щелочи
- Органические растворители (например, бензин, растворитель, ацетон, мазут).

Кроме того эти вещества могут разъедают использованные в приборе материалы.

- При распаковке прибора проверьте его комплектность, а также его целостность. При обнаружении повреждений, полученных во время транспортировки, следует уведомить торговую организацию, продавшую прибор.
- Пылесос оснащен тележкой и может с нее сниматься, напр., с целью очистки или транспортировки в автомобиле.

Указание: Изображения прибора и управления находятся на стр. 2.

Рисунок 1

- 1 Тележка с колесами и направляющими роликами
- 2 Рукоятка для транспортировки, двухступенчатая установка
- 3 место хранения принадлежностей
- 4 Разблокировка основного прибора
- 5 Баки
- 6 Стояночный тормоз
- 7 Кожух мотора
- 8 Рукоятка для ношения прибора
- 9 Выход для подачи воздуха
- 10 Регулировка функции подачи воздуха
- 11 Выключатель прибора (вкл./выкл.),
- 12 Сетевой шнур со штепсельным разъемом
- 13 Хранение, сетевой кабель
- 14 Элемент подключения всасывающего шланга

Принадлежности:

- 15 Всасывающий шланг
- 16 Всасывающие трубки 2 x 0,5 м
- 17 Форсунка для пола с приспособлением для чистки жестких поверхностей
- 18 Форсунка для чистки швов и стыков
- 19 Фильтровальный мешок

Перед началом работы

- Перед вводом в эксплуатацию на тележку необходимо установить управляющие ролики, рукоятку для транспортировки, а также колеса с осями.

Сборка тележки производится только один раз, этапы сборки описаны на прилагаемом листе.

Ввод в эксплуатацию

Рисунок 2

- Присоединить принадлежности.

Рисунок 3

- Вставьте штепсельную вилку в электророзетку.

Рисунок 4

- Включить аппарат с помощью переключателя Вкл./Выкл.

Рисунок 5

- Для движения прибора поставить ногу на поверхность и удерживать, потянуть назад рукоятку для транспортировки.

Эксплуатация

- △ **Работать всегда только с установленным патронным фильтром, как при влажном, так и сухом всасывании!**

Сухая чистка

Рисунок 6

См. рисунок 11

Для беспыльной утилизации отходов всасывания мы рекомендуем одновременно установить пылесборный мешок. Это дает дополнительно то преимущество, что патронный фильтр так быстро не засоряется.

- △ **Работать только при сухом патронном фильтре!**

- **Поэтому:** Мокрый патронный фильтр перед использованием хорошо просушить!

- △ **Установленные пылесборные мешки могут лопнуть!**

- **Поэтому:** Своевременно заменять пылесборные мешки!

- △ **При всасывании мелкой пыли всегда должен быть установлен пылесборный мешок!**

- Степень заполнения пылесборного мешка зависит от всасываемой грязи. При мелкой пыли, песке итд. пылесборный мешок необходимо менять чаще.

- При всасывании пепла использовать предварительный отсекаТЕЛЬ (номер для заказа 2.863-139).

Удаление пыли с твердых поверхностей

Рисунок 7

Нажать на щетке для пола на режим для твердых поверхностей. Ворс должен быть направлен вперед.

Удаление пыли с ковровых покрытий работа без приспособления для жестких поверхностей.

Функция подачи воздуха

Использовать, например, для продувки листьев, или пыли из гаража, домашней или профессиональной мастерской, двора и сада.

Рисунок 8

- Надеть всасывающий шланг. Открыть заслонку регулятора воздуха и установить желаемую мощность выдувания.

Чистка во влажном режиме

- △ **Внимание:**

использование фильтровального мешка не допускается!

При образовании пены или вытекании жидкости прибор надлежит незамедлительно выключить!

Указание: при полном резервуаре входное отверстие закрывается поплавком, а прибор начинает работать с повышенным числом

оборотов. Прибор следует незамедлительно выключить, а из резервуара – удалить содержимое.

Окончание работы

Рисунок 9

- Выключить прибор и вытащить сетевую вилку,

Рисунок 10

Опустошение бака

- Нажать ногой разблокировку и снять пылесос с тележки.

Рисунок 11

- Снять крышку двигателя и удалить содержимое из резервуара для мусора.
- Установить пылесос на тележку, резервуар для мусора защелкнется самостоятельно.

Рисунок 12

Хранение прибора

- разместить принадлежности на приборе. Прибор следует хранить в сухих помещениях.

Транспортировка прибора

- Большие колеса дают возможность транспортировать прибор по ступенькам, при этом нужно придерживать его за рукоятку для транспортировки.

Указание: Запрещается носить весь прибор за рукоятку пылесоса, это может привести к опрокидыванию!

- При транспортировке прибора в автомобиле необходимо надежно закрепить прибор.

Указание: Советуем перед этим снимать пылесос с тележки.

Уход, техническое обслуживание

⚠ **Опасность получения травм!**

При проведении любых работ по уходу и техническому обслуживанию прибор следует отключить, а сетевой шнур - вынуть из розетки.

Чистка прибора

⚠ **Внимание**

Не использовать чистящих паст, моющих средств для стекла и универсальных моющих средств! Запрещается погружать прибор в воду.

- Прибор и принадлежности из искусственных материалов следует чистить стандартными моющими средствами для искусственных материалов.
- При необходимости бак и детали прополоскать водой и высушить для последующего использования.

Неполадки

Падающая мощность всасывания

Если мощность всасывания аппарата снижается, пожалуйста, проверить следующие пункты.

- Засор принадлежностей, всасывающих трубок или шланга - удалить засор палкой.
- Фильтровальный мешок полон: вставить новый фильтровальный мешок (*Номер заказа см. в списке запасных частей в конце данного руководства по эксплуатации*).
- Фильтровальный патрон загрязнен: прочистить фильтр проточной водой, перед повторным монтажом фильтр должен полностью высохнуть. Поврежденный фильтр необходимо заменить (*Номер заказа см. в списке запасных частей в конце данного руководства по эксплуатации*).

Общие указания

Гарантия

Във всяка страна са валидни издадените условия за гаранция от страна на наше оторизирано дружество за разпространение на продуктите ни. Евентуални повреди в уреда в рамките на срока на гаранцията се отстраняват безплатно, ако причината за тях е в материала или при производството. В случай на използване на правото на гаранция се обръщайте, моля, към Вашия търговец или най-близкия оторизиран сервиз, като представите оборудването и документа за покупка. (Адрес указан на обороте)

Сервисна служба

В случае возникновения вопросов или поломок наш филиал фирмы Karcher поможет вам разрешить их. (Адрес указан на обороте)

Заказ запасных частей и специальных принадлежностей

Выбор наиболее часто необходимых запчастей вы найдете в конце инструкции по эксплуатации.

Запасные части и принадлежности Вы можете получить у Вашего дилера или в филиале фирмы Karcher. (Адрес указан на обороте)

Технические данные

Напряжение 1~ 50/60 Hz	220 - 240V
Сетевой предохранитель (инертный)	10 A
Вместимость резервуара	18 l
Максимальное потребление воды	8 l
Мощность $P_{\text{НОМ}}$	1000 W
Мощность $P_{\text{МАКС}}$	1200 W
Сетевой шнур	H05-VV- F2x0,75
Уровень звукового давления (EN 60704-2-1)	73 dB(A)

Изготовитель оставляет за собой право внесения технических изменений!

Tisztelt Vásárló,



Készüléke első használata előtt olvassa el ezt az

üzemeltetési utasítást és ez alapján járjon el. Őrizze meg jelen üzemeltetési útmutatót későbbi használat miatt vagy a későbbi tulajdonos számára.

Rendeltetésszerű használat

Köszönjük, hogy ezt a nedves-/ száraz porszívót választotta.

Ezt a készüléket magán használatra fejlesztették ki, és nem ipari használat igénybevételére terveztük.

- Ez a készülék bel- valamint kültéri használatra alkalmas.
A készüléket védje az esőtől. Ne tárolja kültéren.
- Hamut és kormot nem szabad ezzel a készülékkel felszívni.
- Csak olyan tartozékokat és alkatrészeket szabad használni, amelyeket a gyártó jóváhagyott. Az eredeti tartozékok és az eredeti alkatrészek biztosítják azt, hogy a készüléket biztonságosan és zavartalanul lehessen üzemeltetni.

Minden ezen túlmenő használat nem rendeltetésszerű használatnak minősül. Az ebből származó károkért a gyártó nem vállal felelősséget; a kockázatot ezért egyedül a felhasználó viseli.

Környezetvédelem



A csomagolóanyagok újrahasznosíthatók. Ne dobja a csomagolóanyagokat a háztartási szemétkébe, hanem gondoskodjék azok újrahasznosításáról.



A régi készülékek értékes újrahasznosítható anyagokat tartalmaznak, amelyeket tanácsos újra felhasználni. Ezért a régi készülékeket az arra alkalmas gyűjtőrendszerek igénybevételével ártalmatlanítsa!

Szűrők és porzsákok hulladék kezelése

A szűrők és porzsákok környezetkímélő anyagokból készültek.

Amennyiben nem tartalmaznak olyan felszívott anyagokat, amelyeket tilos a házi szemétkébe elhelyezni, akkor a rendes házi szemétkébe lehet elhelyezni.

Biztonsági utasítások

- Gyermekek és fiatalok személyek számára csak felügyelet alatt engedélyezze a készülék használatát.
- A készüléket ki kell kapcsolni, ha nem használják.
- Az elhasználódott készüléket azonnal használhatatlanná kell tenni, ezután a készüléket szabályszerű hulladékgyűjtőhelyre kell vinni.

⚠ Elektromos csatlakozás

A készüléket csak váltóárammal szabad üzemeltetni. A feszültségnek meg kell egyeznie a készülék típus tábláján található tápfeszültséggel.

⚠ Áramütés veszély

Ne fogja meg nedves kézzel a hálózati csatlakozót és dugalmat.

A hálózati dugót ne a hálózati kábel húzásával távolítsa el a hálózati dugaljából. *A hálózati kábel és a hálózati dugasz épségét minden használat előtt ellenőrizze. A sérült hálózati kábelt haladéktalanul ki kell cseréltetni egy jogosult ügyfélszolgálattal vagy elektromos szakemberrel.*

Az elektromos balesetek elkerülése érdekében javasoljuk, hogy a dugalmat előkapcsolt FI védőkapcsolóval (max. 30 mA névleges kioldó áramerősség) használják.

⚠ Figyelem

Bizonyos anyagok a beszívott levegővel robbanékony gőzöket vagy keverékeket alkothatnak!

A következő anyagokat soha ne szívja fel:

- Robbanékony vagy éghető gázok, folyadékok és por (reaktív por)

- Reaktív fémport (pl. alumínium, magnézium, cink) erős lúgos és savas tisztítószerrel összekapcsolva.
- Hígítatlan erős savakat és lúgokat
- Organikus oldószereket (pl. benzin, hígító, aceton, fűtőolaj).

Ezek az anyagok továbbá a készülékben használt anyagokat is megtámadhatják.

Üzembe helyezés/kezelés

A készülék ismertetése

- Ellenőrizze kicsomagoláskor a csomag tartalmának teljességét és sértetlenségét. Szállítás közben keletkezett sérülés esetén értesítse az eladót.
- A szívó alapkészülék egy alvázon áll és levehető, pl. kiürítéshez vagy autóban való szállításhoz.

Megjegyzés: Rajzok a készülékről és használatáról a 2. oldalon található.

Ábra 1

- 1 Alváz kerekekkel és kormánygörgővel
- 2 Szállítófogantyú, 2-fokozatban állítható magasságú
- 3 Tartozék tartó
- 4 Szívó alapkészülék kioldása
- 5 Tartály
- 6 Rögzítőfék
- 7 Készülékház
- 8 Fogantyú
- 9 Kívívás csatlakozója
- 10 A kívívás funkció levegő szabályozója
- 11 Készülék (BE/KI)
- 12 Hálózati kábel csatlakozóval
- 13 A hálózati kábel tárolóhelye
- 14 Szívótömlő-csatlakozó

Tartozékok:

- 15 Szívótömlő
- 16 Szívócsövek 2 x 0,5 m
- 17 Padlófűvőka kemény felületekhez rendszeresített betéttel
- 18 Réstisztító fej
- 19 Szűrőzsák

Üzembevétele előtt

- Az üzembevétele előtt a kormánygörgőket, a szállítófogantyút és a kerekeket a tengellyel az alvázra fel kell szerelni.

Az alváz összeszerelését csak egyszer kell elvégezni, ez a külön mellékelt lapon van leírva.

Üzembe helyezés

Ábra 2

- Csatlakoztassa a tartozékokat.

Ábra 3

- Dugja be a hálózati csatlakozót.

Ábra 4

- A készüléket a BE/KI kapcsolóval kapcsolja be.

Ábra 5

- A készülék mozgatásához, egy lábbal támassza meg a készüléket és a szállítófogantyút húzza hátra.

Használat

- ⚠ **Mindig behelyezett patronszűrővel dolgozzon, csakúgy a nedves, mint a száraz porszívózásnál!**

Száraz porszívózás

Ábra 6

Lásd a 11. ábrát is

A felszívott anyagok pormentes eltávolításához ajánljuk, hogy porzsákat helyezzen be. Ez Önnek azt az előnyt is biztosítja, hogy a patronszűrő nem szennyeződik be olyan gyorsan.

- ⚠ **Csak száraz patronszűrővel dolgozzon!**

- **Ezért:** A nedves patronszűrőket használat előtt jól szárítsa meg!

- ⚠ **A behelyezett porzsákok kiszakadhatnak!**

- **Ezért:** A porzsákat időben cserélje ki!

- ⚠ **Finom por felszívása esetén mindig be kell helyezni porzsákat!**

- A porzsák töltési szintje a felszívandó szennyeződéstől függ.
Finom por, homok stb. esetén... a porzsákat gyakrabban ki kell cserélni.
- Hamu felszívásához kérjük használja az elő-porleválasztó különleges tartozékot (Megrendelési szám 2.863-139).

Keményburkolatok porszívózása

Ábra 7

Nyomja be a keményburkolat-betétet a padlófejbe. A sörtéknek előre kell mutatni.

Padlószőnyegek porszívózása

a kemény felületek tisztítására szolgáló rátét nélkül dolgozzon.

Kifúvás funkció

Alkalmazása pl. lomb vagy por kifújásához garázból, hobbiteremből, műhelyből, udvarból és kertből.

Ábra 8

- Csatlakoztassa a szívócsövet. Nyissa ki a légszabályozót és válassza ki a kívánt fűvételjesítményt.

Nedves szívás

⚠ Figyelem:

Ne használjon szűrőzsákot!

A készüléket hab képződése vagy folyadék kifolyása esetén azonnal ki kell kapcsolni!

Tudnivaló: *Ha a tartály megtelik, akkor az úszó lezárja a szívónyílást és a készülék megnövelt fordulatszámmal dolgozik. A készüléket azonnal ki kell kapcsolni és a tartályt ki kell üríteni.*

Az üzemeltetés befejezése

Ábra 9

- Kapcsolja ki a készüléket és húzza ki a hálózati csatlakozó dugót.

Ábra 10

Tartály kiürítése

- A kioldást lábbal nyomja meg és vegye le a porszívót az alvázzól.

Ábra 11

- Vegye le a motorházat, és ürítse ki a tartályt.
- A porszívót helyezze vissza az alvázzra, a tartály magától bepattan.

Ábra 12

A készülék tárolása

- A tartozékot helyezze el a készülékben, és a készüléket tárolja száraz helyen.

A készülék szállítása

- A nagy kerekek lehetővé teszik a lépcsőkön történő szállítást, közben a készüléket a szállítófogantyúnál fogja.

Megjegyzés: Semmi esetre ne vigye a teljes készüléket a szállítófogantyúnál fogva, borulásveszély!

- Autóban történő szállításánál a készüléket biztosan rögzíteni kell.

Megjegyzés: Ajánljuk, hogy előtte a porszívót vegye le az alvázzól.

Ápolás, karbantartás

⚠ Sérülésveszély

Minden ápolási és karbantartási munkát megkezdése előtt kapcsolja ki a készüléket és húzza ki a hálózati csatlakozót.

A készülék tisztítása

⚠ Figyelem

Ne használjon súrolószert, üveget vagy univerzális tisztítószert! A készüléket tilos vízbe meríteni.

- A műanyagból készült készüléket és tartozékrészeket a kereskedelemben kapható műanyagtisztítóval kell ápolni.
- A tartályt és a tartozékokat szükség esetén vízzel öblítse ki és a további használat előtt szárítsa meg.

Üzemzavarok

Csökkenő szívóteljesítmény

Ha a készülék szívóteljesítménye alábbhagy, akkor kérem ellenőrizze a következő pontokat.

- Tartozékok, szívótműlő vagy szívócső ell van záródva, az elzáródást egy pálcával távolítsa el.
- Megtelt a szűrőzsák, új szűrőzsákot kell behelyezni (*rendelési számhoz lásd a pótalkatrész listát az útmutató végén*).
- A patronszűrő szennyeződött, a szűrőt folyó víz alatt meg kell tisztítani, beszerelés előtt pedig alaposan meg kell szárítani. Sérülés esetén ki kell cserélni (*rendelési számhoz lásd a pótalkatrész listát az útmutató végén*).

Általános megjegyzések

Garancia

Minden országban az illetékes forgalmazó vállalat által kiadott szavatossági feltételek érvényesek. A készülék esetleges hibáit a garanciaidőn belül költségmentesen megszüntetjük, ha azok anyag- vagy gyártási hibára vezethetők vissza. Garanciális igény esetén kérjük, a számlával együtt forduljon kereskedőjéhez vagy a legközelebbi, ilyen esetek intézésére jogosult vevőszolgálathoz. (A címet lásd a hátoldalon)

Szerviz

Kérdések vagy üzemzavar esetén Kärcher-telephelyünk szívesen segít Önnek. (A címet lásd a hátoldalon)

Alkatrészek és különleges tartozékok megrendelése

Az üzemeltetési útmutató végén talál egy válogatást a legtöbbször szükséges alkatrészekről.

Alkatrészeket és tartozékokat kereskedőjénél vagy Kärcher-telephelyen kaphat.

(A címet lásd a hátoldalon)

Műszaki adatok

Feszültség	220 - 240V
1~ 50/60 Hz	
Hálózati biztosító (lomha)	10 A
Tartály térfogata	18 l
Vízfelvétel, max.	8 l
Teljesítmény $P_{név}$	1000 W
Teljesítmény P_{max}	1200 W
Hálózati kábel	H05-VV-F2x0,75
Hangnyomásszint (EN 60704-2-1)	73 dB(A)

A műszaki adatok módosításának jogát fenntartjuk!

Vážený zákazniku,



před prvním použitím přístroje si bezpodmínečně pečlivě přečtěte tento návod k jeho obsluze a uschovejte jej pro pozdější použití nebo pro dalšího majitele.

Správné používání přístroje

Děkujeme Vám, že jste se rozhodl/a zakoupit si tento mokvý a suchý vysavač. Tento přístroj byl navržen pro domácí použití a není určen pro nároky profesionálního používání.

- Toto zařízení je určeno k použití jak ve vnitřním tak ve vnějším prostoru. Přístroj chraňte před deštěm. Neskladujte venku.
- Tímto zařízením se nesmí vysávat popílek a saze.
- Smí se používat pouze příslušenství a náhradní díly schválené firmou Kärcher. Originální příslušenství a originální náhradní díly skýtají záruku bezpečného a bezporuchového provozu přístroje.

Jakékoli jiné používání se považuje za nesprávné. Za škody vzniklé takovým používáním výrobce neručí; rizika nese výhradně uživatel.

Ochrana životního prostředí



Obalové materiály jsou recyklovatelné. Obal nezhazujte do domácího odpadu, nýbrž jej odevzdejte k opětovnému využití.



Přístroj je vyroben z hodnotných recyklovatelných materiálů, které se dají dobře znovu využít. Likvidujte proto staré přístroje ve sběrnách k tomuto účelu určených.

Likvidace filtru a filtračního sáčku

Filtr i filtrační sáček jsou vyrobeny z ekologického materiálu. Pokud neobsahují substance, které nesmí přijít do domovního odpadu, můžete je vyhodit do běžného domovního odpadu.

Bezpečnostní pokyny

- Děti a mladiství mohou se zařízením zacházet pouze pod dohledem dospělých.
- Přístroj vypněte, když se nevysává.
- U vyřazeného přístroje ihned zamezte znehodnocením zamezte další používání a pak zajistěte jeho řádnou likvidaci.

⚠ Elektrické připojení

Přístroj zapojujte pouze na střídavý proud. Napětí musí být shodné s údaji o napětí na typovém štítku přístroje.

⚠ Nebezpečí úrazu elektrickým proudem

Nikdy se nedotýkejte síťového kabelu vlhkýma rukama.

Síťovou zástrčku neodpojuje ze zásuvky taháním za síťový kabel.

Před každým použitím přístroje zkontrolujte, zda napájecí vedení a zástrčka nejsou poškozeny. Poškozené napájecí vedení je nutné nechat neprodleně vyměnit autorizovanou servisní službou, resp. odborníkem na elektrické přístroje. Abyste zabránili úrazům vívem el. proudu, doporučujeme používat zásuvky s předřazeným proudovým chráničem (jmenovitá hodnota síly proudu vypínacího mechanismu max. 30 mA).

⚠ Pozor!

V kontaktu s nasávaným vzduchem může u určitých látek dojít ke tvorbě explozivních par či směsí.

Níže uvedené látky se nesmí nasávat:

- výbušné nebo hořlavé plyny, tekutiny a prach (reaktivní prach)
- reaktivní kovový prach (např. hliník, hořčík, zinek) ve spojení se silně alkalickými a kyselými čisticími prostředky
- nezředěné silné kyseliny a louhy
- organická rozpouštědla (např. benzin, ředidla barev, aceton, topný olej).

Kromě toho mohou tyto látky způsobit nežádoucí škody na materiálu přístroje.

Uvedení do provozu/Obsluha

Popis přístroje

- Při vybalení zkontrolujte obsah zásilky, zda nechybí příslušenství či zda dodaný přístroj není poškozen. Při škodách způsobených dopravou informujte laskavě Vašeho obchodníka.
- Základní sací zařízení je umístěno na podvozku a lze je z něj sundat, například za účelem vyprázdnění nebo přepravy v autě.

Upozornění: Znárodnění přístroje a obsluhy najdete na straně 2.

Obrázek 1

- 1 Podvozek s koly a vodicími kladkami
 - 2 Přepravní rukojeť, výškově nastavitelná do dvou poloh
 - 3 Uložení příslušenství
 - 4 Odjištění sacího zařízení
 - 5 Nádrž
 - 6 Parkovací brzda
 - 7 Blok motoru
 - 8 Držadlo
 - 9 Přípojka pro hadici k odfuku proudem vzduchu
 - 10 Regulace síly odfuku proudem vzduchu
 - 11 Hlavní spínač EIN/AUS (ZAP/VYP)
 - 12 Síťový kabel se zástrčkou
 - 13 Úchytka, síťový kabel
 - 14 Koncovka sací hadice
- Příslušenství:**
- 15 Sací hadice
 - 16 Sací trubice 2 x 0,5 m
 - 17 Hubice na podlahy s nástavcem na tvrdé povrchy
 - 18 Hubice na štěrbinu
 - 19 Filtrační sáček

Pokyny před uvedením přístroje do provozu

→ Před uvedením do provozu je třeba ještě namontovat vodicí kladky, přepravní držák a kola s hřídelí jako součásti podvozku.

Sestavení podvozku musí proběhnout jen jednou a je popsáno na samostatném listu.

Uvedení přístroje do provozu

Obrázek 2

→ Připojte příslušenství.

Obrázek 3

→ Zasuňte síťovou zástrčku do zásuvky.

Obrázek 4

→ Přístroj zapněte pomocí spínače ZAP/VYP.

Obrázek 5

→ Potřebujete-li zařízením pohnout, postavte nohu na plochu, zapřete ji a zatáhněte za přepravní držák.

Obsluha

⚠ **Vždy pracujte s vloženým patronovým filtrem, a to jak při mokřém i suchém sání!**

Vysávání za sucha

Obrázek 6

Viz rovněž obrázek 11

Za účelem bezprašného odstranění nasátých nečistot doporučujeme vsazovat i papírový filtrační sáček. Zabrání se tím zároveň příliš rychlému znečištění patronového filtru.

⚠ **Nikdy nepracujte s přístrojem bez vsazeného patronového filtru!**

→ **Proto:** Než začnete vysávat za sucha, nechte patronový mokrý filtr dobře vyschnout!

⚠ **Přeplněné filtrační sáčky mohou prasknout!**

→ **Proto:** Výměňte filtrační sáček!

⚠ Při vysávání jemného prachu je třeba vždy používat filtrační sáček!

- Stupeň naplnění filtračního sáčku závisí na nečistotách, které byly nasáty. U jemného prachu, písku atd. se musí filtrační sáček vyměňovat častěji.
- K vysávání popílku používejte zvláštní příslušenství předřazený odlučovač (obj. č. 2.863-139).

Vysávání tvrdých ploch

Obrázek 7

Nasaditelný kartáč na čištění tvrdých podlah zatlačte do hubice na čištění podlah. Štětiny by měly ukazovat dopředu.

Vysávání podlah s koberci

Pracujte bez nástavce na tvrdé plochy.

Odfukování nečistot proudem vzduchu

Používá se např. k vyfukování listů či prachu z garáže, kutilské dílničky, dílny, dvora a zahrady.

Obrázek 8

- Připojte sací hadici. Otevřete šoupátko vzduchové regulace a zvolte požadovaný foukací výkon.

Vysávání za mokra

⚠ Pozor:

Nepoužívejte papírový filtrační sáček! Přístroj okamžitě vypněte, začne-li se tvořit pěna či uniká-li z přístroje kapalina!

Upozornění: *Je-li nádoba plná, uzavře se sací otvor plovákem a vysavač běží při zvýšených otáčkách. Přístroj v tomto případě okamžitě vypněte a sběrnou nádobu vyprázdněte..*

Ukončení provozu

Obrázek 9

- Přístroj vypněte a síťovou zástrčku vytáhněte ze zásuvky.

Obrázek 10

Vyprázdnění nádržky

- Odjišťovací mechanismus přitlačte nohou a vysavač sejměte z podvozku.

Obrázek 11

- Sejměte kryt motoru a nádržku vyčistěte.

- Nasadte vysavač do podvozku, nádržka zaskočí na místo samostatně.

Obrázek 12

Uložení zařízení

- Příslušenství připevněte na přístroj a přístroj uložte v suchu.

Přeprava zařízení

- Velká kola umožňují přepravu po schodech, přitom zařízení přidržujte za přepravní držák.

Upozornění: V žádném případě nepřenášejte zařízení jako celek za držák vysavače, riskujete převržení!

- Při převozu zařízení v autě je třeba zařízení bezpečně upevnit.

Upozornění: Doporučujeme vysavač nejprve sejmout z podvozku.

Ošetřování, údržba

⚠ Nebezpečí poranění

Než začnete provádět jakékoli údržbářské práce na přístroji, vytáhněte zástrčku ze sítě.

Čištění přístroje

⚠ Pozor!

Nepoužívejte abrazivní čisticí prostředky, čističe na sklo nebo víceúčelové čističe! Přístroj nikdy nesmíte ponořit do vody.

- Přístroj a díly příslušenství z plastu ošetřujte běžnými čističi na plasty.
- Nádržku a příslušenství dle potřeby vypláchněte vodou a před dalším použitím osušte.

Poruchy

Snížení sacího výkonu

Pokud je sací výkon přístroje nižší, zkontrolujte následující body.

- ➔ Příslušenství, sací hadice nebo sací trubka jsou ucpané, ucpávku odstraňte pomocí tyčky.
- ➔ Filtrační sáček je plný, vložte nový sáček (*obj. č. viz seznam náhradních dílů na konci tohoto návodu*).
- ➔ Patronový filtr je znečištěný: filtr vyčistěte pod proudem tekoucí vody a před jeho opětovným vložením jej nechte dokonale uschnout. Při poškození vyměňte (*obj. č. viz seznam náhradních dílů na konci tohoto návodu*).

Obecná upozornění

Záruka

V každé zemi platí záruční podmínky vydané naší příslušnou distribuční společností. Eventuální poruchy vzniklé na přístroji odstraníme během záruční doby bezplatně v případě, je-li příčinou poruchy chyba materiálu nebo výrobce. V případě záruky se prosím obraťte i s příslušenstvím a prodejním účtem na Vašeho obchodníka nebo na nejbližší autorizovanou servisní službu.

(Adresy poboček najdete na zadní straně)

Oddělení služeb zákazníkům

Budete-li mít otázky nebo v případě poruchy Vám naše zastoupení Kärcher rádo pomůže.

(Adresy poboček najdete na zadní straně)

Objednávka náhradních dílů a zvláštního příslušenství

Výběr nejčastěji vyžadovaných náhradních díků najdete na konci návodu k obsluze. Náhradní díly a příslušenství dostanete u Vašeho prodejce nebo na pobočce Kärcher. (Adresy poboček najdete na zadní straně)

Technické parametry

Napětí	220 - 240V
1~ 50/60 Hz	
Síťová pojistka (pomalá)	10 A
Objem sběrné nádoby	18 l
Odběr vody, max.	8 l
Výkon P_{jmen}	1000 W
Výkon P_{max}	1200 W
Síťový kabel	H05-VV-F2x0,75
Hladina akustického tlaku (EN 60704-2-1)	73 dB(A)

Technické změny vyhrazeny.

Spoštovani kupec,



Pred prvo uporabo naprave preberite to navodilo za obratovanje in se po njem ravnejte. To navodilo za uporabo shranite za poznejšo rabo ali za naslednjega lastnika.

Namenska uporaba

Zahvaljujemo se vam, da ste se odločili za ta mokri/suhi sesalnik.

Ta naprava je razvita za privatno uporabo in ne izpolnjuje zahtev za uporabo v industriji.

- Ta naprava je namenjena uporabi v notranjih kot tudi zunanjih področjih. Napravo zaščitite pred dežjem. Ne hranite je na odprtem.
- S to napravo se ne sme sesati pepela in saj.
- Uporabljati se smejo le pribor in nadomestni deli, ki jih dopušča proizvajalec. Originalni pribor in originalni nadomestni deli zagotavljajo varno in nemoteno obratovanje naprave.

Vsaka uporaba izven teh okvirjev velja kot nenamenska. Proizvajalec ne odgovarja za tako nastalo škodo; tveganje nosi izključno uporabnik.

Varstvo okolja



Embalažo je mogoče reciklirati. Prosimo, da embalaže ne odlagate med gospodinjski odpad, pač pa jo oddajte v ponovno predelavo.



Stare naprave vsebujejo pomembne materiale, ki so namenjeni za nadaljnjo predelavo. Zato stare naprave zavrzite s pomočjo ustreznih zbiralnih sistemov.

Odstranitev filtrov in filtrskih vrečk

Filtri in filtrske vrečke so izdelani iz okolju prijaznih materialov.

V kolikor ne vsebujejo snovi, ki so v gospodinjskih odpadkih prepovedane, jih lahko odvržete v običajen gospodinjski odpad.

Varnostni napotki

- Otrokom ali mladostnikom dovolite delo s strojem le ob nadzoru.
- Ko ne sesate, napravo izključite.
- Pri izrabljeni napravi takoj poskrbite, da zagon ni več možen in jo nato zavrzite v sklado s predpisano odstranitvijo odpadnega materiala.

⚠ Električni priključek

Stroj priključujte samo na izmenični tok.

Napetost se mora ujemati s tipsko ploščico stroja.

⚠ Nevarnost električnega udara

Omrežnega vtiča in vtičnice nikoli ne prijemajte z mokrimi rokami.

Omrežnega vtiča ne vlecite iz vtičnice tako, da ga držite za kabel.

Pred vsako uporabo preverite ali na priključnem kablu z omrežnim vitčem obstajajo poškodbe. Poškodovani priključni kabel takoj dajte na zamenjavo pooblaščenim servisni službi/električarju.

Za izogibanje električnim nesrečam priporočamo, da uporabljate vtičnice s predvklapljenim zaščitnim stikalom (maks. 30 mA nazivne jakosti sprožilnega toka).

⚠ Pozor

Določene snovi lahko pri vrtnčenju s sesalnim zrakom tvorijo eksplozivne pare ali mešanice!

Sledečih snovi nikoli ne vsesavajte:

- eksplozivne ali vnetljive pline, tekočine in prah (reaktivni prah)
- reaktivni kovinski prah (npr. aluminij, magnezij, cink) v povezavi z močno alkalnimi in kislimi čistilnimi sredstvi
- nerazredčene močne kisline in lug
- organska topila (npr. bencin, barvno razredčilo, aceton, kurilno olje).

Te snovi lahko dodatno uničujejo materiale uporabljene na stroju.

Zagon / upravljanje

Opis naprave

- Pri razpakiranju preverite ali v vsebini paketa manjka pribor oz. ali obstajajo poškodbe. V primeru transportnih poškodb obvestite svojega prodajalca.
- Osnovna sesalna naprava stoji v podvozju in jo je mogoče sneti, npr. za praznjenje ali transportiranje v avtomobilu.

Opozorilo: slike naprave in upravljanja se nahajajo na strani 2.

Slika 1

- 1 Podvozje s kolesi in vodilnimi kolesi
- 2 Transportni ročaj, 2-stopenjsko višinsko nastavljiv
- 3 Sprejem pribora
- 4 Deblokada osnovne sesalne naprave
- 5 Zbiralnik
- 6 Fiksna zavora
- 7 Ohišje motorja
- 8 Ročaj
- 9 Priključek za pihanje
- 10 Regulacija zraka pri funkciji pihanja
- 11 Stikalo na stroju (ON/OFF)
- 12 Omrežni priključni kabel z vtičem
- 13 Shranjevanje, omrežni priključni kabel
- 14 Priključek sesalne cevi

Pribor:

- 15 Gibka sesalna cev
- 16 Sesalni cevi 2 x 0,5 m
- 17 Talna šoba z nastavkom za trde površine
- 18 Šoba za fuge
- 19 Filtrska vrečka

Pred zagonom

- Pred zagonom je potrebno vodilna kolesa, transportni ročaj in kolesa z osjo montirati na podvozje.

Podvozje je potrebno sestaviti le enkrat, sestava je opisana ločeno na priloženem listu.

Zagon

Slika 2

- Priključitev pribora

Slika 3

- Vtaknite omrežni vtič.

Slika 4

- Napravo vklopite s stikalom za VKLOP/ IZKLOP.

Slika 5

- Za premikanje naprave postavite eno nogo na površino in držite in zadržite in transportni ročaj potegnite nazaj.

Upravljanje

- ⚠ **Vedno delajte z vstavljenim patronskim filtrom, tako pri mokrem kot tudi pri suhem sesanju!**

Suho sesanje

Slika 6

Glejte tudi sliko 11

Za odstranitev posesanih snovi brez prahu priporočamo uporabo filtrske vrečke.

Dodatna prednost tega je, da se patronski filter ne umaže tako hitro.

- ⚠ **Delajte le s suhim patronskim filtrom!**

- **Zato:** Moker patronski filter pred uporabo dobro posušite!

- ⚠ **Prepolne filtrske vrečke lahko počijo!**

- **Zato:** Filtrsko vrečko pravočasno zamenjajte!

- ⚠ **Pri sesanju drobnega prahu morate vedno vstaviti filtrsko vrečko!**

- Polnost filtrske vrečke je odvisna od umazanije, ki se sesa.

Pri drobnem prahu, pesku itd... se mora filtrska vrečka pogosteje zamenjati.

- Prosimo, da pri sesanju pepela uporabljate posebni pribor - ločilnik (naroč. št. 2.863-139).

Sesanje trdih površin

Slika 7

Vstavek za trde površine pritisnite v talno šobo. Ščetine morajo kazati naprej.

Sesanje tekstilnih talnih oblog

delajte brez nastavka za trde površine.

Funkcija pihanja

Uporaba npr. za izpihovanje listja ali prahu iz garaže, prostorov za hobi, delavnic, dvorišč in vrtov.

Slika 8

- Priključite gibko sesalno cev. Drsnik regulatorja zraka odprite in izberite zeleno pihalno moč.

Mokro sesanje

⚠ **Pozor:**

Ne uporabljajte filtrske vrečke!

Pri penjenju ali iztekanju tekočine takoj izklopite stroj!

Napotek: Če je posoda polna, zapre plovec sesalno odprtino in naprava deluje s povišanim številom vrtljajev. Nemudoma izklopite napravo in izpraznite posodo.

Zaključek delovanja

Slika 9

- Izklopite napravo in izvlecite električni vtič iz omrežne vtičnice.

Slika 10

Praznjenje posode

- Z nogo pritisnite deblokado in sesalnik vzemite iz podvozja.

Slika 11

- Snemite ohišje motorja in spraznite posodo.
- Sesalnik vstavite v podvozje, posoda se samodejno zaskoči.

Slika 12

Shranjevanje naprave

- Pribor namestite na napravo, ki jo hranite v suhem prostoru.

Transportiranje naprave

- Velika kolesa omogočajo transport po stopnicah, pri tem napravo držite za transportni ročaj.

Opozorilo: V nobenem primeru ne nosite celotne naprave za nosilni ročaj sesalnika, nevarnost prekucnitve!

- Pri transportu naprave v avtomobilu je potrebno napravo varno pritrditi.

Opozorilo: Priporočamo, da sesalnik predhodno odstranite iz podvozja.

Čiščenje, vzdrževanje

⚠ **Nevarnost poškodb**

Pred vsemi negovalnim in vzdrževalnimi deli izklopite stroj in omrežni vtič izvlecite iz vtičnice.

Čiščenje naprave

⚠ **Opozorilo**

Ne uporabljajte sredstev za poliranje, čiščenje stekla ali večnamenskih čistil! Naprave nikoli ne potaplajte pod vodno gladino.

- Napravo in plastični pribor čistite z običajnim čistilom za plastiko.
- Posodo in pribor po potrebi splaknite z vodo in pred nadaljnjo uporabo osušite.

Motnje

Upadajoča sesalna moč

Če se sesalna moč naprave zmanjša, preverite sledeče točke.

- Pribor, gibka sesalna cev ali sesalne cevi so zamašene, odmašite jih s palico.
- Filtrska vrečka je polna, vstavite novo. (*nar. št. je navedena v seznamu rezervnih delov na koncu tega navodila*).
- Vložni filter je zamazan. Očistite ga pod tekočo vodo in pred montažo popolnoma osušite. Poškodovani vložni filter zamenjajte (*nar. št. je navedena v seznamu rezervnih delov na koncu tega navodila*).

Splošna navodila

Garancija

V vseh deželah veljajo garantni pogoji, ki jih definirajo pripadajoča predstavništva proizvajalca. Morebitne nepravilnosti na napravi, ki se pojavijo zaradi materialnih oziroma proizvodnih napak, nadomestimo v garantnem času brezplačno. V primeru, da se naprava pokvari, se z originalnim računom in pripadajočim priborom oglasite pri prodajalcu oziroma pri najbližji pooblaščenim servisni službi. (naslov glejte na hrbtni strani)

Uporabniški servis

V primeru vprašanj ali motenj se obrnite na našo Kärcher podružnico. (naslov glejte na hrbtni strani)

Naročanje nadomestnih delov in posebnega pribora

Izbor najpogosteje potrebnih nadomestnih delov najdete na koncu navodila za obratovanje.

Nadomestne dele in pribor dobite pri svojem trgovcu ali pri podružnici podj. Kärcher. (naslov glejte na hrbtni strani)

Tehnični podatki

Napetost 1~ 50/60 Hz	220 - 240V
Omrežna varovalka (inertna)	10 A
Prostornina posode	18 l
Poraba vode, max.	8 l
Moč P _{nazivna}	1000 W
Moč P _{maks.}	1200 W
Omrežni kabel	H05-VV- F2x0,75
Nivo zvočnega tlaka (EN 60704-2-1)	73 dB(A)

Pridržana pravica do tehničnih sprememb!

Szanowny Kliencie!



Przed rozpoczęciem użytkowania sprzętu należy przeczytać poniższą instrukcję obsługi i przestrzegać jej. Instrukcję obsługi należy zachować na później lub dla następnego użytkownika.

Użytkowanie zgodne z przeznaczeniem

Dziękujemy Państwu za zakup naszego odkurzacza na mokro / sucho.

To urządzenie zostało opracowane do użytku prywatnego i nie jest przeznaczone do zastosowania przemysłowego.

- Urządzenie przeznaczone jest do użytku zarówno wewnątrz, jak i na zewnątrz.

Chronić przed deszczem. Nie magazynować na wolnym powietrzu.

- Za pomocą tego urządzenia nie można odkurzać popiołu ani sadzy.
- Stosować wyłącznie wyposażenie dodatkowe i części zamienne dopuszczone przez producenta. Oryginalne wyposażenie i oryginalne części zamienne gwarantują bezpieczną i bezusterkową pracę urządzenia.

Każde inne zastosowanie jest niezgodne z przeznaczeniem. Producent nie odpowiada za wynikające z tego szkody; ryzyko ponosi jedynie użytkownik.

Ochrona środowiska



Materiały użyte do opakowania nadają się do recyklingu. Opakowania nie należy wrzucać do zwykłych pojemników na śmieci, lecz do pojemników na surowce wtórne.



Zużyte urządzenia zawierają cenne surowce wtórne, które powinny być oddawane do utylizacji. Z tego powodu należy usuwać zużyte urządzenia za pośrednictwem odpowiednich systemów utylizacji.

Utylizacja filtra i worka filtra

Filtr i worek filtra wyprodukowane są z materiałów przyjaznych dla środowiska.

Jeżeli nie zawierają one żadnych zassanych substancji, które są zabronione przy odpadach domowych, to można je poddać utylizacji wraz ze wspomnianymi odpadami.

Zasady bezpieczeństwa

- Dzieci i młodzież mogą korzystać z urządzenia jedynie pod nadzorem dorosłych.
- Gdy urządzenie nie jest używane, należy je wyłączać.
- Wysłużone urządzenia należy bezzwłocznie doprowadzać do stanu nieprzydatności, a następnie przekazywać je do usunięcia zgodnego z przepisami.

⚠ Podłączenie do sieci

Urządzenie podłączać jedynie do prądu zmiennego. Napięcie musi być zgodne z napięciem podanym na tabliczce znamionowej urządzenia.

⚠ Niebezpieczeństwo porażenia prądem

Nigdy nie dotykać wtyczki ani gniazdka mokrymi rękami.

Przy wyjmowaniu wtyczki sieciowej z gniazdka wtykowego nie ciągnąc za kabel sieciowy.

Przed każdym zastosowaniem sprawdzać, czy przewód zasilający lub wtyczka nie są uszkodzone. W przypadku uszkodzenia przewodu zasilającego niezwłocznie zlecić jego wymianę przez autoryzowany serwis lub elektryka.

W celu zapobiegania wypadkom spowodowanym prądem elektrycznym zaleca się stosowanie gniazdek z wyłącznikiem ochronnym (prąd wyzwalający o mocy znamionowej maks. 30 mA).

⚠ Uwaga

Określone substancje w wyniku zawirowania z zasysanym powietrzem mogą tworzyć wybuchowe opary i mieszanek!

Nigdy nie zasysać następujących substancji:

- Wybuchowe lub łatwopalne gazy, ciecie i pyły (reagujące).
- Reagujące pyły metali (np. aluminium, magnez, cynk) w połączeniu z silnie alkalicznymi i kwasowymi środkami czyszczącymi.
- Nierozcieńczone silne kwasy i ługi
- Rozpuszczalniki organiczne (np. benzyna, rozcieńczalniki do farb, aceton, olej opałowy).

Substancje te mogą ponadto reagować z materiałami zastosowanymi w urządzeniu.

Pierwsze uruchomienie/ obsługa

Opis urządzenia

- Podczas rozpakowywania urządzenia należy sprawdzić, czy w opakowaniu znajdują się wszystkie elementy i czy nic nie jest uszkodzone. W przypadku stwierdzenia uszkodzeń w transporcie należy zwrócić się do dystrybutora.
- Urządzenie podstawowe odkurzacza stoi na podwoziu i można je zdjąć, np. do opróżnienia lub do transportu w samochodzie.

Wskazówka: *Ilustracje urządzenia i jego obsługi znajdują się na stronie 2.*

Rysunek 1

- 1 Podwozie z kołami i kółkami samonastawczymi
- 2 Uchwyt transportowy, 2-stopniowy z regulacją wysokości
- 3 schówek na akcesoria
- 4 Odblokowanie urządzenia podstawowego odkurzacza
- 5 Zbiornik
- 6 Hamulec postojowy
- 7 Obudowa silnika
- 8 Uchwyt do noszenia
- 9 złącze nadmuchu
- 10 regulacja funkcji nadmuchu
- 11 włącznik/wyłącznik
- 12 Przewód zasilający z wtyczką

- 13 Przechowywanie, kabel sieciowy
- 14 przyłącze węża ssącego

Akcesoria:

- 15 Waż ssący
- 16 rury ssące 2 x 0,5 m
- 17 ssawka podłogowa z wkładem do podłóg twardych
- 18 ssawka szczelinowa
- 19 Worek filtrujący

Przed uruchomieniem

→ Przed pierwszym uruchomieniem należy jeszcze zamontować do podwozia kółka samonastawcze, uchwyt transportowy i koła z osi.

Montażu podwozia należy dokonać tylko raz. Jest on opisany oddzielnie na dołączonej karcie..

Uruchomienie

Rysunek 2

→ Podłączyć akcesoria.

Rysunek 3

→ Podłączyć urządzenie do zasilania.

Rysunek 4

→ Włączyć urządzenie za pomocą włącznika/wyłącznika.

Rysunek 5

→ Aby poruszyć urządzenie, postawić jedną stopę na powierzchni i przytrzymać, a uchwyt transportowy pociągnąć do tyłu.

Obsługa

⚠ **Procować zawsze z zastosowaniem naboju filtrującego, zarówno podczas zasysania na mokro, jak i na sucho!**

Odsysanie na sucho

Rysunek 6

Patrz również rysunek 11

Aby uniknąć pylenia podczas usuwania kurzu z filtra, zalecamy stosowanie worka filtrującego. Ma to również tę zaletę, że nabój filtrujący nie brudzi się tak szybko.

⚠ **Pracować tylko przy użyciu suchego naboju filtrującego!**

➔ **Dlatego:** przed użyciem należy dobrze wysuszyć mokry filtr!

⚠ **Założone worki filtrujące mogą pęknąć!**

➔ **Dlatego:** w odpowiednim czasie wymienić worek filtrujący!

⚠ **Podczas odkurzania drobnego pyłu worek filtrujący powinien być zawsze założony!**

➔ Stopień napełnienia worka filtrującego zależy od rodzaju zasysanego brudu. W przypadku drobnego pyłu, piasku itp., worek filtrujący należy zmieniać częściej.

➔ Podczas odkurzania popiołu należy stosować separator wstępny (nr katalogowy 2.863-139).

Odkurzanie powierzchni twardych

Rysunek 7

Na ssawkę podłogową założyć wkład do podłóg twardych. Szczotki powinny być skierowane do przodu.

Odkurzanie wykładzin dywanowych

Nie stosować wkładu do podłóg twardych.

Funkcja nadmuchu

Przykładowe zastosowanie:

wydychanie liści lub kurzu z garażu, z pracowni, warsztatu, podwórza czy ogrodu.

Rysunek 8

➔ Podłączyć wąż ssący. Otworzyć suwak regulacji funkcji nadmuchu i wybrać żądaną siłę nadmuchu.

Odkurzanie na mokro

⚠ **Uwaga:**

Nie stosować worków filtrujących!

W przypadku wytworzenia piany lub wypływu cieczy natychmiast wyłączyć urządzenie!

Wskazówka: *Gdy zbiornik jest pełny, pływak zamyka otwór ssący, a turbina ssąca pracuje na zwiększonych obrotach. W tym*

przypadku natychmiast wyłączyć urządzenie i opróżnić zbiornik.

Zakończenie pracy

Rysunek 9

➔ Wyłączyć urządzenie i wyjąć wtyczkę z gniazdka sieciowego.

Rysunek 10

Opróżnić zbiornik.

➔ Nacisnąć blokadę stopą i wyjąć odkurzacz z podwozia.

Rysunek 11

➔ Zdjąć obudowę silnika i opróżnić zbiornik.

➔ Ustawić odkurzacz na podwoziu, zbiornik zazębi się sam.

Rysunek 12

Przechować urządzenie

➔ Umieścić akcesoria w schowkach i uchwytach na urządzeniu i przechowywać urządzenie w suchym pomieszczeniu.

Transport urządzenia

➔ Wielkie koła umożliwiają transport na schodach. Przytrzymać przy tym urządzenie przy uchwycie transportowym.

Wskazówka: W żadnym wypadku nie nosić całego urządzenia przy użyciu uchwytu nośnego odkurzacza. Grozi to przewróceniem!

➔ W czasie transportu urządzenia w samochodzie należy je mocno zabezpieczyć.

Wskazówka: Zaleca się uprzednie usunięcie odkurzacza z podwozia.

Czyszczenie i konserwacja

Ryzyko obrażeń

Przed rozpoczęciem wszelkich prac konserwacyjnych lub naprawczych wyłączyć urządzenie i odłączyć je od sieci.

Czyszczenie urządzenia

Uwaga

Nie stosować mleczka do szorowania, środka do czyszczenia szkła ani uniwersalnego środka czyszczącego! Nigdy nie zanurzać urządzenia w wodzie.

- Urządzenie i akcesoria z tworzywa sztucznego należy czyścić zwykłym środkiem do czyszczenia tworzyw sztucznych.
- W razie potrzeby wyplukać zbiornik i akcesoria wodą i osuszyć przed ponownym użyciem.

Zakłócenia

Spadek siły ssania

Jeżeli spada wydajność urządzenia, należy sprawdzić następujące funkcje.

- Akcesoria, wąż ssący lub rury ssące są zatkane; należy je udrożnić drążkiem.
- Worek filtrujący jest pełny; włożyć nowy worek filtrujący (*nr kat. patrz wykaz części zamiennych na końcu instrukcji*).
- Wkład filtrujący jest zanieczyszczony; oczyścić filtr pod bieżącą wodą i całkowicie osuszyć przed zamontowaniem. Jeżeli jest uszkodzony, należy go wymienić (*nr kat. patrz wykaz części zamiennych na końcu instrukcji*).

Instrukcje ogólne

Gwarancja

W każdym kraju obowiązują warunki gwarancji wydanej przez nasze przedstawicielstwo handlowe w tym kraju.

Ewentualne usterki urządzenia usuwane są w okresie gwarancji bezpłatnie, o ile spowodowane są błędem materiałowym lub produkcyjnym. W przypadku roszczenia gwarancyjnego proszę zwrócić się z urządzeniem wraz z wyposażeniem i dowodem kupna do Waszego sprzedawcy lub do najbliższego autoryzowanego punktu serwisowego.

(Adres znajduje się na odwrocie)

Serwis firmy

W przypadku pytań lub usterek prosimy zwrócić się do najbliższego oddziału firmy Kärcher.

(Adres znajduje się na odwrocie)

Zamawianie części zamiennych i akcesoriów specjalnych

Wybór najczęściej potrzebnych części zamiennych znajduje się na końcu instrukcji obsługi.

Części zamienne i akcesoria dostępne są u sprzedawcy albo w oddziale firmy Kärcher. (Adres znajduje się na odwrocie)

Dane techniczne

Napięcie	220 - 240V
1~ 50/60 Hz	
Bezpiecznik sieciowy (zwłoczny)	10 A
Pojemność zbiornika	18 l
Maks. ilość zasysanej wody	8 l
Moc P _{znam.}	1000 W
Moc P _{maks.}	1200 W
kabel sieciowy	H05-VV- F2x0,75
Poziom ciśnienia akustycznego (EN 60704-2-1)	73 dB(A)

Zmiany techniczne zastrzeżone!

Mult stimate client,



Citiți acest manual de utilizare înainte de prima utilizare a aparatului dumneavoastră și acționați în conformitate cu el. Păstrați aceste instrucțiuni pentru întrebuințarea ulterioară sau pentru următorii posesori.

Utilizarea corectă

Vă mulțumim că ați optat să cumpărați acest aspirator uscat /umed.

Acest aparat este prevăzut pentru uzul casnic și nu este conceput pentru solicitările aferente utilizării în scop comercial.

- Acest aparat este destinat a fi folosit atât în exterior cât și în interior. Feriți aparatul de ploaie. Nu îl depozitați în spații deschise.
- Nu este permisă aspirarea cu acest aparat a cenușii și a funinginii.
- Vor fi utilizate numai accesoriile și piesele de schimb agreate de către producător. Accesoriile originale și piesele de schimb originale constituie o garanție a faptului că utilajul va putea fi exploatat în condiții de siguranță și fără defecțiuni.

Utilizarea în orice alt mod decât cel descris mai sus este considerată improprie. Producătorul nu-și asumă responsabilitatea pentru pagube produse ca urmare a utilizării improprie, riscurile revenindu-i în întregime utilizatorului.

Protecția mediului înconjurător



Materialele de ambalare sunt reciclabile. Ambalajele nu trebuie aruncate în gunoiul menajer, ci trebuie duse la un centru de colectare și revalorificare a deșeurilor.



Aparatele vechi conțin materiale reciclabile valoroase, care pot fi supuse unui proces de revalorificare.

Din acest motiv, vă rugăm să apelați la centrele de colectare abilitate pentru eliminarea aparatelor vechi.

Eliminarea filtrului și a sacului de filtrare

Filtrul și sacul de filtrare sunt fabricate din materiale care nu dăunează mediului. Dacă nu conțin substanțe care nu pot fi aruncate în gunoiul menajer, atunci ei pot fi aruncați la gunoi.

Măsuri de siguranță

- Nu permiteți minorilor folosirea aparatului decât sub supraveghere.
- Opriți aparatul atunci când nu se aspiră.
- Aparatele vechi trebuie scoase din uz și duse la un centru de colectare a deșeurilor.

Racordul electric

Aparatul se conectează numai la curent alternativ. Tensiunea trebuie să corespundă celei de pe plăcuța aparatului.

Pericol de electrocutare

Nu apucați niciodată fișa de alimentare și priza având mâinile ude.

Când scoateți ștecherul din priză, nu trageți de cablu.

Înainte de fiecare utilizare verificați cablul de conectare să nu aibă defecțiuni. Cablul de rețea deteriorat trebuie înlocuit neîntârziat într-un atelier electric / service pentru clienți autorizat.

Pentru evitarea accidentelor electrice recomandăm utilizarea prizei cu întrerupător de protecție preconnectat (max 30 mA intensitate nominală curent de deconectare)

Atenție

Prin turbionare, anumite substanțe pot forma, împreună cu aerul aspirat, aburi sau amestecuri explozive!

Niciodată să nu aspirați următoarele substanțe:

- gaze, lichide și pulberi explozive sau inflamabile (pulberi reactive)
- pulberi metalice reactive (ex. aluminiu, magneziu, zinc) împreună cu soluții de curățat puternic alcaline sau acide
- acizi sau soluții alcaline puternice, nediluate

- solvenți organici (ex. benzină, diluant, acetonă, păcură).

Suplimentar, aceste substanțe pot coroda materialele utilizate în construcția aparatului.

Punerea în funcțiune/operarea

Descrierea aparatului

- La despachetare verificați conținutul pachetului în privința existenței tuturor accesoriilor sau a deteriorărilor. În cazul în care constatați deteriorări cauzate de un transport necorespunzător, vă rugăm să anunțați imediat comerciantul dvs.
- Aparatul propriu-zis de aspirat este fixat pe un cadru și poate fi detașat, de ex. pentru golire sau pentru transport cu mașina.

Observație: *Figuri ale aparatului și indicații pentru utilizare se găsesc la pagina 2.*

Figura 1

- 1 Cadru cu roțițe și role de ghidare
- 2 Mâner de transport, reglabil pe înălțime în 2 trepte
- 3 Suport accesorii
- 4 Deblocarea aspiratorului propriu-zis
- 5 Rezervoare
- 6 Frâna de imobilizare
- 7 Carcasa motorului
- 8 Mâner pentru transport
- 9 Racord pentru suflare
- 10 Controlul aerului funcției de suflare
- 11 Comutator aparat (PORNIRE/OPRIRE)
- 12 Cablu de alimentare cu ștecăr
- 13 Depozitarea, cablu de alimentare
- 14 Racord pentru aspirare

Accesorii:

- 15 Furtun pentru aspirare
- 16 Țeavă de aspirare 2 x 0,5 m
- 17 Duză de curățare a podelelor, cu adaptor pentru suprafețe dure
- 18 Duză pentru rosturi
- 19 Sac filtrant

Înainte de punerea în funcțiune

- Înainte de punerea în funcțiune mai trebuie montate pe cadru rolele de ghidare, mânerul de transport și roțițele cu axul lor.

Cadru trebuie montat o singură dată, conform descrierii separate de pe foaia alăturată.

Punerea în funcțiune

Figura 2

- Montarea accesoriilor

Figura 3

- Introduceți ștecherul în priză.

Figura 4

- Porniți aparatul de la întrerupătorul principal.

Figura 5

- Pentru deplasarea aparatului, puneți piciorul pe suprafața de sprijin pentru a ține contra și trageți mânerul de transport spre înapoi.

Utilizarea

- ⚠ **Asigurați-vă că filtrul-cartuș se folosește la toate lucrările, atât la cele de aspirare umedă, cât și la cele de aspirare uscată!**

Aspirarea uscată

Figura 6

A se vedea și figura 11

Pentru îndepărtarea fără praf a conținutului aspirat vă recomandăm să folosiți și sacul de filtrare. Cu acesta aveți suplimentar avantajul că filtrul-cartuș nu se murdărește așa de repede.

- ⚠ **Lucrați numai cu filtru-cartuș uscat!**

- **Din acest motiv:** Uscați bine filtrul-cartuș umed înainte de utilizare !

- ⚠ **Sacii de filtrare pot plesni!**

- **Din acest motiv:** Înlocuiți sacul de filtrare din timp!

⚠ **Când se aspiră pulberi fine trebuie să se folosească întotdeauna un sac de filtrare!**

- ➔ Gradul de umplere al sacului de filtrare depinde de mizeria care se aspiră. În cazul pulberilor fine, al nisipului etc., sacul de filtrare trebuie înlocuit mai des.
- ➔ Pentru a putea aspira cenușă, folosiți ca accesoriu un prefiltru (nr. de comandă 2.863-139).

Aspirarea suprafețelor dure

Figura 7

Introduceți inserția pentru suprafețe dure în duza pentru podea. Perii trebuie să fie îndreptați înainte.

Aspirarea mochetelor

lucrați fără accesoriul pentru suprafețe dure.

Funcția de suflare

Utilizați-o, de exemplu, pentru suflarea frunzișului sau a prafului din garaj, camera pentru hobby, atelier, curte și grădină.

Figura 8

- ➔ Racordați furtunul de aspirație. Deschideți cursorul pentru reglarea aerului și alegeți capacitatea dorită de suflare.

Aspirarea umedă

⚠ **Atenție:**

Nu utilizați sac filtrant !

Dacă se formează spumă sau se constată scurgeri de lichid opriți imediat aparatul !

Notă: *Dacă rezervorul este plin, un plutitor închide orificiul de aspirație, iar aparatul funcționează cu turație mărită. Opriți imediat aparatul și goliți rezervorul.*

Încheierea utilizării

Figura 9

- ➔ Opriți aparatul și scoateți ștecărlul de alimentare din priză.

Figura 10

Goliți rezervorul colector

- ➔ Deblocare prin apăsare cu piciorul după care scoateți aspiratorul de pe cadru.

Figura 11

- ➔ Demontați carcasa motorului și goliți rezervorul colector.
- ➔ Așezați aspiratorul în cadru, rezervorul se așează separat.

Figura 12

Depozitarea aparatului

- ➔ Anexați accesoriile la aparat și depozitați aparatul în încăperi uscate.

Transportul aparatului

- ➔ Roțile mari permit deplasarea pe trepte , cu care ocazie aparatul trebuie ținut de mâner.

Observație: Nu suspendați în nici un caz complet aparatul ținându-l de mânerul aspiratorului, Pericol de răsturnare!

- ➔ La transportul aparatului cu mașina acesta trebuie fixat bine.

Observație: Vă recomandăm să scoateți în prealabil aspiratorul din cadru.

Îngrijire și întreținere

⚠ **Pericol de rănire**

Înainte oricărei lucrări de întreținere aparatul se deconectează, iar ștecherul se trage din priză.

Curățarea aparatului

⚠ **Atenție**

Nu utilizați detergenți pentru vase, pentru sticle sau universali ! Nu scufundați niciodată aparatul în apă.

- ➔ Curățați aparatul și accesoriile din material plastic cu o substanță din comerț pentru curățarea suprafețelor din material plastic.
- ➔ Se recomandă spălarea după caz a rezervorului și a accesoriilor cu apă și uscarea lor înainte de reutilizare.

Defecțiuni

Puterea de aspirare redusă

Dacă puterea de aspirare a aparatului scade, verificați următoarele.

- ➔ Accesoriile, furtunul de aspirare sau tubul de aspirare este înfundat; defunđați-le cu un băț.
- ➔ Sacul filtrant este plin, introduceți un nou sac filtrant (*pentru numărul de comandare vezi lista pieselor de schimb de la sfârșitul acestui manual*).
- ➔ Cartușul filtrant este colmatat, curățați filtrul sub jet de apă, iar înainte de montare lăsați-l să se usuce complet. În caz de deteriorare înlocuiți cartușul (*pentru numărul de comandare vezi lista pieselor de schimb de la sfârșitul acestui manual*).

Observații generale

Condiții de garanție

În fiecare țară sunt valabile condițiile de garanție publicate de rețeaua noastră de desfacere. Eventuale defecțiuni ale aparatului dumneavoastră, care survin în perioada de garanție și care sunt cauzate de defecte de fabricație sau de material, se repară în mod gratuit. În cazul producerii unei defecțiuni care se încadrează în garanție, prezentați aparatul, accesoriile și chitanța de cumpărare la centrul de desfacere sau cea mai apropiată unitate de reparații autorizată.

(Pentru adresă vedeți pagina din spate)

Service-ul autorizat

Dacă aveți întrebări sau în caz de defecțiuni reprezentanța noastră Kärcher vă stă la dispoziție cu plăcere în continuare.

(Pentru adresă vedeți pagina din spate)

Comandarea pieselor de schimb și a accesoriilor speciale

O selecție a pieselor de schimb utilizate cel mai des se găsește la sfârșitul instrucțiunilor de utilizare.

Piese de schimb și accesorii puteți procura de la comerciant sau de la filiala Kärcher. (Pentru adresă vedeți pagina din spate)

Date tehnice

Tensiune	220 - 240V
1~ 50/60 Hz	
Siguranță pentru rețea (temporizată)	10 A
Volumul rezervorului	18 l
Capacitate pentru apă, max.	8 l
Puterea P _{nominal}	1000 W
Puterea P _{max}	1200 W
Cablu de rețea	H05-VV-F2x0,75
Nivelul de zgomot (EN 60704-2-1)	73 dB(A)

Ne rezervăm dreptul de a efectua modificări tehnice !

Vážený zákazník,



Pred prvým použitím spotrebiča si prečítajte tento návod na obsluhu a riadte sa jeho pokynmi. Návod na obsluhu si starostlivo uschovajte na neskoršie použitie alebo pre ďalšieho majiteľa.

Používanie výrobku v súlade s jeho určením

Ďakujeme Vám, že ste sa rozhodli pre náš vlhký alebo suchý vysávač.

Tento prístroj bol vyvinutý na súkromné účely a nie je určený znášať nároky priemyselného používania.

- Tento spotrebič je určený na použitie vo vnútri alebo vonku.

Prístroj chráňte pred dažďom. Neskladujte ho vo vonkajších priestoroch.

- Týmto spotrebičom nie je možné vysávať popol a sadze.
- Používať možno iba príslušenstvo a náhradné diely schválené výrobcom. Originálne príslušenstvo a originálne náhradné diely zaručujú bezpečnú a bezporuchovú prevádzku stroja.

Každé použitie prekračujúce daný rozsah, platí ako použitie nezodpovedajúce stanovenému určeniu. Za škody z toho vyplývajúce výrobca neručí; riziko nesie samotný užívateľ.

Ochrana životného prostredia



Obalové materiály sú recyklovateľné. Obalové materiály láskavo nevyhadzujte do komunálneho odpadu, ale odovzdajte ich do zberne druhotných surovín.



Vyradené prístroje obsahujú hodnotné recyklovateľné látky, ktoré by sa mali opäť zužitkovať. Staré zariadenia preto láskavo odovzdajte do vhodnej zberne odpadových surovín.

Likvidácia filtra a filtračného vrečka

Filter a filtračné vrečko sú vyrobené z materiálov, ktoré šetria životné prostredie.

Pokiaľ neobsahujú žiadne nasaté substancie, ktoré sú zakázané likvidovať do domového odpadu, môžete ich zlikvidovať do normálneho domového odpadu.

Bezpečnostné pokyny

- Deťom a mladistvým umožnite manipuláciu so spotrebičom iba pod dozorom.
- Ak spotrebič nesaje, vypnite ho.
- Keď prístroj doslúži, ihneď ho zničte a potom odvezte na riadnu likvidáciu.

Elektrické pripojenie

Zariadenie pripájajte iba na striedavý prúd. Napätie musí zodpovedať údajom na typovom štítku zariadenia.

Nebezpečenstvo úrazu elektrickým prúdom

Nikdy sa nedotýkajte sieťovej zásuvky a vidlice vlhkými rukami.

Sieťovú zástrčku neťahajte zo zásuvky za sieťový kábel.

Pred každým použitím skontrolujte, či nie je poškodený prívodný kábel alebo sieťová vidlica. Poškodený prívodný kábel dajte bezodkladne vymeniť autorizovanej servisnej službe alebo kvalifikovanému elektrotechnikovi.

Na predchádzanie úrazom spôsobeným elektrickým prúdom odporúčame používať sieťové zásuvky s predradeným ochranným ističom proti zvodovým prúdom (menovitý spínací prúd max. 30 mA).

Pozor

Určité látky môžu v dôsledku rozvrienia nasávaného vzduchu vytvoriť výbušné pary alebo zmes!

Nikdy nevysávajú nasledovné látky:

- Výbušné alebo horľavé plyny, kvapaliny a prach (reaktívny prach)
- Reaktívny kovový prach (naopr. hliník, magnézium, zinok) v spojení so silne alkalickými a kyslými čistiacimi prostriedkami
- Neriedené silné kyseliny a lúhy
- Organické rozpúšťadlá (napr. benzín,

riedidlo na farbu, acetón, vykurovací olej).

Tieto látky môžu dodatočne naleptať materiály použité vo vysávači.

Uvádzanie do prevádzky/ obsluha

Popis prístroja

- Pri vybalení skontrolujte, či z obsahu obalu nechýba príslušenstvo alebo či obsah nie je poškodený. Akékoľvek poškodenia počas prepravy láskavo oznámte predajcovi.
- Základný prístroj vysávača stojí vo vozíku a dá sa vyberať, napr. pri vyprázdňovaní alebo v prípade prepravy v aute.

Upozornenie: Obrázky zariadenia a pokyny na jeho obsluhu sa nachádzajú na strane 2.

Obrázok 1

- 1 Vozík s kolieskami a vodiacimi kolieskami
 - 2 Prenosný držiak, 2 stupňový s prestavením výšky
 - 3 Priestor na príslušenstvo
 - 4 Uvoľnenie základného prístroja vysávača
 - 5 Nádoba
 - 6 Parkovacia brzda
 - 7 Skriňa motora
 - 8 Rukoväť
 - 9 Prípojka na ofukovanie
 - 10 Regulácia prietoku ofukovania
 - 11 Vypínač zariadenia (ZAP/VYP)
 - 12 Prívodný sieťový kábel s vidlicou
 - 13 Ukladací priestor, sieťový pripojovací kábel
 - 14 Prípojka sacej hadice
- Príslušenstvo:**
- 15 Sacia hadica
 - 16 Vysávacía rúrka 2 x 0,5 m
 - 17 Hubica na podlahu s vložkou na tvrdé povrchy
 - 18 Hubica na škáry
 - 19 Filtračný vak

Pred uvedením do prevádzky

- Pred uvedením do prevádzky musíte ešte namontovať vodiace kolieska, prenosný držiak a kolieska vozíka.
Montáž vozíka sa musí vykonať len raz. Je popísaná na samostatnom priloženom liste.

Uvedenie do prevádzky

Obrázok 2

- Pripojte príslušenstvo.

Obrázok 3

- Zastrčte sieťovú zástrčku.

Obrázok 4

- Vysávač zapnite pomocou hlavného vypínača.

Obrázok 5

- Aby bol možný pohyb prístroja, položte nohu na plochu, držte a potiahnite prenosný držiak smerom dozadu.

Obsluha

- ⚠ **Tak pri vlhkom vysávaní ako aj pri suchom vysávaní pracujte vždy s nasadeným filtrom s vložkou!**

Suché vysávanie

Obrázok 6

Vid' tiež obrázok 11

Na likvidáciu povysávaného prachu, bez zbytočného prášenia, vám odporúčame použiť papierové vrečko. Má to ďalšiu výhodu, že filter s vložkou sa neznečistí tak rýchlo.

- ⚠ **Pracujeme len so suchým filtrom s vložkou!**

- **Z toho dôvodu:** Pred použitím nechajte vlhký filter s vložkou dôkladne vyschnúť!

- ⚠ **Môžete umiestniť prídavné filtračné vrečko!**

- **Z toho dôvodu:** Filtračné vrečko včas vymeňte!

- ⚠ **Pri vysávaní jemného prachu sa musí vždy použiť filtračné vrečko!**

- Stupeň naplnenia filtračného vrečka je závislý od nečistoty, ktorá sa vysáva. Pri jemnom prachu, piesku atď. sa musí filtračné vrečko častejšie vymieňať.
- Pri vysávaní popola použite prosím špeciálne príslušenstvo predradený odlučovač (objednávacie číslo 2.863-139).

Vysávanie tvrdých plôch

Obrázok 7

Vložku na tvrdý povrch zatlačte do podlahovej dýzy. Kefy musia ukazovať smerom dopredu.

Vysávanie kobercových podláh

pracujte bez vložky pre tvrdé povrchy.

Ofukovanie

Používa sa napr. na odfukovanie lístia alebo prachu z garáže, hospodárskych priestorov, dielne, nádvoria alebo záhrady.

Obrázok 8

- Pripojte saciu hadicu. Otvorte posúvač regulácie vzduchu a nastavte požadovaný výkon fúkania.

Vlhké vysávanie

⚠ **Pozor:**

Nepoužívajte vrečko s filtrom!

Ak sa začne tvoriť pena alebo vychádzať tekutina, spotrebič okamžite vypnite!

Poznámka: *Ak je nádrž plná, plavák uzatvorí sací otvor a spotrebič pracuje so zvýšenou rýchlosťou otáčania. Zariadenie okamžite vypnite a vyprázdňte nádrž.*

Ukončenie práce

Obrázok 9

- Spotrebič vypnite a vyťahnite sieťovú vidlicu.

Obrázok 10

Vyprázdnenie nádoby

- Nohou zatlačte na uvoľnenie vysávača a vyberte ho z vozíka.

Obrázok 11

- Odoberte skriňu motora a nádobu vyprázdňte.
- Vysávač opäť nasadte na vozík, nádoba sama zapadne na svoje miesto.

Obrázok 12

Uskladnenie prístroja

- Príslušenstvo uložte do spotrebiča a spotrebič uchovávajte v suchých miestnostiach.

Preprava prístroja

- Veľké kolieska umožňujú prepravu na schodoch, pritom prístroj držte za prenosný držiak.
- Upozornenie:** V žiadnom prípade nenoste celý prístroj za prenosný držiak vysávača! Vzniká nebezpečie prevrátenia!
- Pri preprave prístroja v aute prístroj bezpečne upevnite.
- Upozornenie:** Odporúčame predtým vysávač vybrať z vozíka.

Ošetrovanie, údržba

⚠ **Nebezpečenstvo poranenia**

Pred ošetrovaním zariadenia a údržbou zariadenie vypnite a vyťahnite sieťovú vidlicu.

Čistenie spotrebiča

⚠ **Pozor**

Nepoužívajte žiadne abrazívne pôsobiace prípravky, prípravky na sklo ani univerzálne čističe! Spotrebič nikdy neponárajte do vody.

- Spotrebič a diely príslušenstva vyrobené z umelej hmoty ošetríte použitím bežne dostupných čistiacich prostriedkov na plasty.
- Nádobu a príslušenstvo v prípade potreby vypláchnite vodou a pred opätovným použitím nechajte vysušiť.

Poruchy

Pokles sacieho výkonu

Ak sa zníži výkon vysávania prístroja, skontrolujte nasledovné body.

- Ak sú príslušenstvo, vysávací hadica alebo vysávací rúrka upchaté, odstráňte upchatie pomocou palice.
- Filtračné vrečko je plné, nasadte nové filtračné vrečko (*objedn. č. pozri Zoznam náhradných dielcov na konci tohto návodu*).
- Vložka filtra je znečistená – prúdom vody vyčistite filter, pred nasadením ho nechajte dokonale vysušiť. V prípade poškodenia vložku filtra vymeňte (*objedn. č. pozri Zoznam náhradných dielcov na konci tohto návodu*).

Všeobecné pokyny

Záruka

V každej krajine platia záručné podmienky vydané našou príslušnou distribučnou organizáciou. Počas záručnej lehoty bezplatne odstránime akékoľvek poruchy zariadenia zapríčinené chybou materiálu alebo výrobnou chybou. Pri uplatňovaní záruky sa láskavo obráťte spolu so zariadením a dokladom o kúpe na svojho predajcu alebo na najbližšie autorizované stredisko servisnej služby.
(Adresu nájdete na zadnej strane)

Servisná služba

V prípade otázok alebo porúch Vám rada pomôže naša pobočka Kärcher.
(Adresu nájdete na zadnej strane)

Objednávka náhradných dielov a špeciálneho príslušenstva

Výber najčastejšie potrebných náhradných dielov nájdete na konci prevádzkového návodu.

Náhradné diely a príslušenstvo získate u predajcu alebo v pobočke firmy Kärcher.
(Adresu nájdete na zadnej strane)

Technické údaje

Napätie	220 - 240V
1~ 50/60 Hz	
Sieťový istič (pomalý)	10 A
Objem nádrže	18 l
Objem vody, max.	8 l
Výkon P_{men}	1000 W
Výkon P_{max}	1200 W
Sieťový kábel	H05-VV-F2x0,75
Hladina akustického tlaku (EN 60704-2-1)	73 dB(A)

Technické zmeny vyhradené!

Poštovani kupče,



Prije prve uporabe Vašeg uređaja pročitajte ove radne upute i postupajte prema njima. Ove radne upute sačuvajte za kasniju uporabu ili za sljedećeg vlasnika.

Namjensko korištenje

Zahvaljujemo Vam što ste se odlučili za ovaj usisavač za mokro/suho usisavanje. Ovaj uređaj je konstruiran za privatnu uporabu i nije predviđen za opterećenja profesionalne primjene.

- Ovaj je uređaj namijenjen usisavanju u zatvorenim prostorijama i na otvorenom. Aparat zaštitite od kiše. Nekada ga ne čuvajte na otvorenom.
- Njime se ne smiju usisavati pepeo i čađ.
- Smije se koristiti samo onaj pribor i oni pričuvni dijelovi koje dopušta proizvođač. Originalan pribor i originalni pričuvni dijelovi jamče za to da stroj može raditi sigurno i bez smetnji.

Svako korištenje izvan toga smatra se nenamjenskim, a za oštećenja do kojih pritom dođe proizvođač ne preuzima nikakvu odgovornost, već sav rizik snosi samo korisnik.

Zaštita okoliša



Materijali ambalaže se mogu reciklirati. Molimo Vas da ambalažu ne odlažete u kućne otpatke, već ih predajte kao sekundarne sirovine.



Stari uređaji sadrže vrijedne materijale koji se mogu reciklirati te bi ih stoga trebalo predati kao sekundarne sirovine. Stoga Vas molimo da stare uređaje zbrinite preko odgovarajućih sabirnih sustava.

Zbrinjavanje filtra i filtarske vrećice

Filtar i filtarska vrećica su izrađeni od materijala koji ne štete okolišu.

Ako ne sadrže nikakve usisane tvari, koje se ne smiju odlagati u kućanski otpad, može ih se zbrinuti kao običan kućanski otpad.

Sigurnosni naputci

- Djeci i mladima dopustite rukovanje uređajem samo uz nadzor.
- Isključite uređaj dok se ne rabi.
- Rabljeni uređaj učinite neuporabljivim te ga potom propisno zbrinite u otpad.

⚠ Električni priključak

Uređaj priključujte samo na izmjeničnu struju. Napon se mora podudarati s označnom pločicom uređaja.

⚠ Opasnost od strujnog udara

Mrežni utikač i utičnicu nikada ne dodirujte mokrim rukama.

Utikač nemojte izvlačiti iz utičnice povlačenjem strujnog kabela.

Prije svakog rada provjerite ima li na priključnom kabeu s utikačem oštećenja. Oštećeni priključni kabel odmah dajte na zamjenu ovlaštenoj servisnoj službi/električaru.

Za izbjegavanje električnih nezgoda preporučujemo uporabu utičnica s predspojenom sklopkom za zaštitu od struje kvara (maks. 30 mA nazivne jačine okidne struje).

⚠ Pažnja

Kovitlanjem i miješanjem određenih tvari s usisnim zrakom mogu se formirati eksplozivna isparenja i smjese! Nikada nemojte usisavati sljedeće:

- Eksplozivne ili zapaljive plinove, tekućine i prašinu (reaktivnu prašinu)
- Reaktivnu metalnu prašinu (od npr. aluminija, magnezija, cinka) u spoju s jako alkalnim i kiselim sredstvima za čišćenje
- Nerazrijeđene jake kiseline i lužine
- Organska otapala (npr. benzin, razrjeđivače za boje, aceton, lož ulje).

Ove tvari dodatno mogu nagristi materijale od kojih je sačinjen uređaj.

Stavljanje u pogon/ posluživanje

Opis uređaja

- Kod vađenja iz ambalaže provjerite manjka li u sadržaju paketa pribor i ima li oštećenja. U slučaju transportnih oštećenja odmah se obratite svome prodavaču.
- Osnovni usisni uređaj je smješten u podvozju iz kojeg se može izvaditi, da bi se primjerice ispraznio ili prevezao u automobilu.

Napomena: Prikazi aparata i načina rukovanja nalaze se na stranici 2.

Slika 1

- 1 Podvozje s voznim kotačima i upravljačkim kotačima
- 2 Transportni rukohvat, podesiv na 2 visine
- 3 Odjeljak za odlaganje pribora
- 4 Brava osnovnog usisnog uređaja
- 5 Spremnik
- 6 Pozicijska (ručna) kočnica
- 7 Kućište motora
- 8 Ručka za nošenje
- 9 Priključak za ispuhivanje
- 10 Regulacija zraka funkcije ispuhivanja
- 11 Sklopka na uređaju (ON/OFF)
- 12 Strujni kabel s utikačem
- 13 Prihvatni držač priključnog kabla
- 14 Priključak usisnog crijeva

Pribor:

- 15 Usisno crijevo
- 16 Usisne cijevi 2 x 0,5 m
- 17 Mlaznica za pranje poda s nastavkom za tvrde površine
- 18 Mlaznica za fuge
- 19 Filtarska vrećica

Prije stavljanja u pogon

- Prije stavljanja u pogon na podvozje se još moraju montirati upravljački kotačići, transportni rukohvat i kotači s osovinom.

Podvozje se mora sastaviti samo jednom, a postupak sastavljanja je opisan na priloženom listu.

Stavljanje u pogon

Slika 2

- Priključite pribor.

Slika 3

- Utaknite strujni utikač.

Slika 4

- Uključno-isključnom sklopkom (EIN/AUS) uključite uređaj.

Slika 5

- Uređaj se pokreće tako što se jednom nogom nagazi na površinu i odupire, dok se transportni rukohvat istovremeno rukom povlači unatrag.

Rukovanje

- ⚠ **Uvijek radite s postavljenim uložnim filtrom, kako pri mokrom tako i pri suhom usisavanju!**

Suho usisavanje

Slika 6

Vidi i sliku 11

Za sakupljanje usisane prljavštine bez podizanja prašine preporučamo Vam istovremenu primjenu filtarske vrećice. Dodatna prednost toga je i da se uložni filtar ne prlja tako brzo.

- ⚠ **Radite samo sa suhim uložnim filtrom!**

- **Stoga:** Mokri uložni filtar prije korištenja dobro osušite!

- ⚠ **Začepljene filtarske vrećice mogu pući!**

- **Stoga:** Redovito mijenjajte fitarsku vrećicu!

- ⚠ **Za usisavanje fine prašine obvezatno se mora umetnuti filtarska vrećica!**

- Napunjenost filtarske vrećice ovisi o vrsti usisane prljavštine. Kod fine prašine, pijeska i sličnog filtarska se vrećica mora češće mijenjati.
- Za usisavanje pepela Vas molimo da koristite predodvajač (kataloški br. 2.863-139).

Usisavanje s tvrdih površina

Slika 7

Ugljvak za tvrde površine utisnite u podnu sisaljku. Vlakna četke trebaju biti okrenuta prema naprijed.

Usisavanje s toplih podova

radite bez nastavka za tvrde površine.

Funkcija ispuhivanja

Primjena npr. za ispuhavanje opalog lišća ili prašine iz garaža, pomoćnih prostorija, radiona, dvorišta ili vrta.

Slika 8

- Priključite usisno crijevo. Otvorite zasun za regulaciju zraka i odaberite željenu snagu puhanja.

Mokro usisavanje

⚠ **Pozor:**

Nemojte rabiti filtarsku vrećicu!

Počne li se stvarati pjena ili tekućina počne istjecati, odmah isključite uređaj!

Napomena: Kad se posuda napuni, plovak će zatvoriti usisni otvor i uređaj će raditi uz povećani broj okretaja. Odmah isključite uređaj i ispraznite posudu.

Završetak rada

Slika 9

- Isključite uređaj i izvadite utikač.

Slika 10

Pražnjenje spremnika

- Nogom pritisnite bravu i izvadite usisavač iz podvozja.

Slika 11

- Skinite kućište motora i ispraznite spremnik.
- Umetnite usisavač u podvozje. On će sam čujno dosjesti.

Slika 12

Čuvanje uređaja

- Spremite pribor u uređaj i pospremite uređaj na suho mjesto.

Transport uređaja

- Veliki kotači omogućavaju transport preko stepenica. Uređaj pritom treba držati za transportni rukohvat.

Napomena: Ni u kom slučaju nemojte cjelokupni uređaj nositi na rukohvatu za nošenje usisavača, jer tada postoji opasnost od prevrtanja!

- Pri transportu u automobilu uređaj treba sigurno pričvrstiti.

Napomena: Preporučamo da prethodno izvadite usisavač iz podvozja.

Njega, održavanje

⚠ **Opasnost od ozljeda**

Prije svakog čišćenja i održavanja isključite uređaj i mrežni utikač izvucite iz utičnice.

Čišćenje uređaja

⚠ **Pozor**

Nemojte rabiti nagrizajuća sredstva, sredstva za čišćenje stakla ni univerzalna sredstva za čišćenje! Uređaj nikad ne uranjajte u vodu.

- Uređaj i plastične dijelove pribora čistite uobičajenim sredstvom za čišćenje plastike.
- Spremnik i pribor po potrebi isperite vodom i osušite prije ponovne uporabe.

Smetnje

Smanjena usisna snaga

Pri smanjenju usisne snage uređaja molimo provjerite sljedeće.

- Eventualno začepljenje pribora, usisnog crijeva ili usisne cijevi otklonite štapom odgovarajuće veličine.
- Ako je filtarska vrećica puna, stavite novu (*kataloški broj pogledajte u popisu zamjenskih dijelova na kraju uputa*).
- Ako je uložni filter zaprljan, očistite ga pod tekućom vodom i prije ugradnje ga u potpunosti osušite. U slučaju oštećenja zamijenite filter (*kataloški broj pogledajte u popisu zamjenskih dijelova na kraju uputa*).

Opće napomene

Jamstvo

U svakoj zemlji vrijede uvjeti jamstva koje je izdala naša zadužena udruga za marketing. Sve smetnje nastale unutar jamstvenog roka otklanjamo besplatno ukoliko je uzrok smetnje greška u materijalu ili se radi o greški proizvođača. U slučaju jamstva s priborom i računom se obratite svome prodavaču ili sljedećoj ovlaštenoj servisnoj službi.

(Adresu ćete naći na poleđini)

Servisna služba

U slučaju pitanja ili smetnji rado će Vam pomoći naša podružnica Kärcher.

(Adresu ćete naći na poleđini)

Naručivanje pričuvnih dijelova i posebnog pribora

Pregled najčešće potrebnih pričuvnih dijelova naći ćete na kraju ovih radnih uputa. Pričuvne dijelove i pribor možete nabaviti kod Vašeg prodavača ili u Vašoj Kärcher podružnici.

(Adresu ćete naći na poleđini)

Tehnički podaci

Napon	220 - 240V
1~ 50/60 Hz	
Strujna zaštita (inertna)	10 A
Zapremina posude	18 l
Maks. količina primljene vode	8 l
Snaga P _{nazivna}	1000 W
Snaga P _{maks}	1200 W
Strujni kabel	H05-VV- F2x0,75
Zvučni tlak (EN 60704-2-1)	73 dB(A)

Pridržavamo pravo na tehničke izmjene!

Poštovani kupče,



Pre prve upotrebe Vašeg uređaja pročitajte ovo uputstvo za upotrebu i postupajte prema njemu. Ovo radno uputstvo sačuvajte za kasniju upotrebu ili za sledećeg vlasnika.

Namensko korišćenje

Hvala Vam što ste se odlučili za ovaj usisivač za mokro/suho usisavanje. Ovaj uređaj je konstruisan za privatnu upotrebu i nije predviđen za opterećenja profesionalne primene.

- Ovaj uređaj je namenjen usisavanju u zatvorenim prostorijama i na otvorenom. Uređaj zaštitite od kiše. Nikada ga ne čuvajte na otvorenom.
- Njime se ne smeju usisavati pepeo i čađ.
- Sme se koristiti samo onaj pribor i oni rezervni delovi koje dozvoljava proizvođač. Originalan pribor i originalni rezervni delovi garantuju za to da uređaj može raditi sigurno i bez smetnji.

Svako korišćenje izvan toga smatra se nenamenskim, a za oštećenja do kojih pritom dođe proizvođač ne preuzima nikakvu odgovornost, već sav rizik snosi samo korisnik.

Zaštita čovekove okoline



Ambalaža se može ponovo preraditi. Molimo Vas da ambalažu ne bacate u kućne otpatke nego da je dostavite na odgovarajuća mesta za ponovnu preradu.



Stari uređaji sadrže vredne materijale sa sposobnošću recikliranja i treba ih dostaviti za ponovnu preradu. Stoga stare uređaje odstranjujte preko primerenih sabirnih sistema.

Otklanjanje filtera i filterske vrećice u otpad

Filter i filterska vrećica su izrađeni od materijala koji ne štete čovekovoj okolini. Ako ne sadrže nikakve usisane supstance koje se ne smeju bacati u kućni otpad, mogu se tretirati kao običan kućni otpad.

Sigurnosne napomene

- Deci i mladima dozvoljavajte rukovanje uređajem samo uz nadzor.
- Isključite uređaj dok se ne koristi.
- Iskorišćen uređaj učinite neupotrebljivim pa ga potom propisno odložite u otpad.

⚠ **Električni priključak**

Uređaj priključujte samo na izmeničnu struju. Napon se mora podudarati sa tipskom pločicom uređaja.

⚠ **Opasnost od strujnog udara**

Mrežni utikač in utičnicu nikada ne dodirujte vlažnim rukama.

Utikač nemojte izvlačiti iz utičnice povlačenjem za strujni kabl.

Pre svake upotrebe proverite da li na priključnom vodu ima oštećenja. Oštećeni priključni vod odmah dajte na zamenu ovlašćenju servisnoj službi/električaru. Za izbegavanje električnih nesreća preporučujemo da upotrebljavate utičnice sa prethodno spojenim nadstrujnim zaštitnim prekidačem (maks. 30 mA nazivne jačine okidne struje).

⚠ **Pažnja**

Kovitlanjem i mešanjem izvesnih materija sa usisnim vazduhom mogu se formirati eksplozivna isparenja i smese!

Nikada nemojte usisavati sledeće:

- Eksplozivne ili zapaljive gasove, tečnosti i prašinu (reaktivnu prašinu)
- Reaktivnu metalnu prašinu (od npr. aluminijuma, magnezijuma, cinka) u spoju sa jako alkalnim i kiselim sredstvima za čišćenje
- Nerazređene jake kiseline i baze
- Organske rastvarače (npr. benzin, razređivače za boje, acetone, lož ulje).

Ove supstance mogu takođe nagristi materijale od kojih je sačinjen uređaj.

Stavljanje u pogon / rukovanje

Opis uređaja

- Pre vađenja iz ambalaža proverite ima li u sadržini paketa delova koji nedostaju ili oštećenja. U slučaju transportnih oštećenja obavestite Vašeg prodavca.
- Osnovni usisni uređaj je smešten u pokretnom okviru iz kojeg može da se izvadi, na primer radi pražnjenja ili prevoženja u automobilu.

Napomena: Prikazi aparata i načina rukovanja nalaze se na stranici 2.

Slika 1

- 1 Okvir sa voznim točkovima i upravljačkim točkicama
- 2 Transportna ručka, podesiva na 2 visine
- 3 Odeljak za odlaganje pribora
- 4 Brava osnovnog usisnog uređaja
- 5 Posuda
- 6 Poziciona (ručna) kočnica
- 7 Kućište motora
- 8 Ručka za nošenje
- 9 Priključak za izduvavanje
- 10 Regulacija vazduha za funkciju izduvavanja
- 11 Prekidač uređaja (ON/OFF)
- 12 Mrežni priključni kabl sa utikačem
- 13 Prihvatni držač priključnog kabla
- 14 Priključak usisnog creva

Pribor:

- 15 Usisno crevo
- 16 Usisne cevi 2 x 0,5 m
- 17 Mlaznica za pranje poda sa nastavkom za tvrde površine
- 18 Mlaznica za fuge
- 19 Filter-kesa

Pre upotrebe

- Pre puštanja u pogon na noseći okvir se još moraju montirati upravljački točkici, transportna ručka i točkovi sa osovinom.
Okvir mora da se sastavi samo jednom, a postupak sastavljanja je opisan na priloženom listu.

Stavljanje u pogon

Slika 2

- Priključite pribor.

Slika 3

- Utaknite strujni utikač.

Slika 4

- Uređaj uključite pomoću prekidača za uključivanje/isključivanje.

Slika 5

- Uređaj se pokreće tako što se jednom nogom nagazi na površinu i odupire, dok se transportna ručka istovremeno rukom povlači unazad.

Rukovanje

- ⚠ **Uvek radite sa postavljenim uložnim filterom, kako pri mokrom tako i pri suvom usisavanju!**

Suvo usisavanje

Slika 6

Vidi i sliku 11

Za sakupljanje usisane prljavštine bez podizanja prašine preporučujemo Vam istovremenu primenu filterske vrećice. Dodatna prednost toga je i da se uložni filter ne prlja tako brzo.

- ⚠ **Radite samo sa suvim uložnim filterom!**

- **Stoga:** Mokri uložni filter pre korišćenja dobro osušite!

- ⚠ **Začepljene filterske vrećice mogu pući!**

- **Stoga:** Redovno menjajte filtersku vrećicu!

- ⚠ **Za usisavanje fine prašine obavezno se mora umetnuti filterska vrećica!**

- Napunjenost filterske vrećice zavisi od vrste usisane prijavštine. Kod fine prašine, peska i sličnog filterska vrećica se mora češće menjati.
- Za usisavanje pepela Vas molimo da koristite predodvajač (kataloški br. 2.863-139).

Usisavanje sa tvrdih površina

Slika 7

Ugljvak za tvrde površine utisnite u podnu sisaljku. Vlakna četke treba da budu okrenuta prema napred.

Usisavanje sa toplih podova

radite bez nastavka za tvrde površine.

Funkcija izduvavanja

Primena npr. za izduvavanje opalog lišća ili prašine iz garaža, pomoćnih prostorija, radionica, dvorišta ili bašti.

Slika 8

- Priključite usisno crevo. Otvorite klizač za regulaciju vazduha i izaberite željeni intenzitet duvanja.

Mokro usisavanje

⚠ Pažnja:

Nemojte da koristite filter-kesu! Kod stvaranja pene ili izlaženja tečnosti odmah isključite uređaj!

Uputa: Kad se spremnik napuni, plovak će da zatvori usisni otvor i uređaj će da radi sa povećanim brojem obrtaja. Odmah isključite uređaj i ispraznite spremnik.

Završetak rada

Slika 9

- Isključite uređaj i izvadite utikač.

Slika 10

Pražnjenje posude

- Nogom pritisnite bravu i izvadite usisivač iz okvira.

Slika 11

- Skinite kućište motora i ispraznite posudu.
- Vratite usisivač u okvir. On će se sam čujno uglaviti.

Slika 12

Skladištenje uređaja

- Spremite pribor u uređaj i pospremite uređaj na suvo mesto.

Transport uređaja

- Veliki točkovi omogućavaju transport preko stepenica. Uređaj pri tome treba držati za transportnu ručku.

Napomena: Nipošto nemojte kompletan uređaj nositi držeći ga za ručku za nošenje usisivača, jer u tom slučaju postoji opasnost od prevrtanja!
- Pri transportu u automobilu uređaj treba sigurno pričvrstiti.

Napomena: Preporučujemo da prethodno izvadite usisivač iz okvira.

Nega, održavanje

⚠ Opasnost od ozleda

Pre svih radova na nezi i održavanju isključite uređaj i mrežni utikač izvucite iz utičnice.

Čišćenje uređaja

⚠ Pažnja

Nemojte da koristite nagrizajuća sredstva, sredstva za čišćenje stakla ili univerzalna sredstva za čišćenje! Uređaj nikada ne uranjajte u vodu.

- Uređaj i plastične komade pribora čistite normalnim sredstvom za čišćenje plastike.
- Posudu i pribor po potrebi isperite vodom i osušite pre ponovne upotrebe.

Smetnje

Smanjivanje usisne snage

Pri smanjenju usisne snage uređaja molimo proverite sledeće.

- Eventualno začepljenje pribora, usisnog creva ili usisne cevi otklonite štapom odgovarajuće veličine.
- Ako je filter-kesa puna, stavite novu (*kataloški broj pogledajte na listi zamenskih delova na kraju ovih uputstava*).
- Ako je filter zaprljan, očistite ga u vodi i pre ugradnje ga u potpunosti osušite. U slučaju oštećenja zamenite filter (*kataloški broj pogledajte na listi zamenskih delova na kraju ovih uputstava*).

Opšte napomene

Garancija

U svakoj zemlji važe uslovi garancije koje je objavila naša prodajna služba. U garantnom roku besplatno otklanjamo sve smetnje na uređaju ako se radi o grešci materijala ili proizvodnim manama. U slučaju ostvarivanja garantnih prava obratite se svom prodavcu ili ovlašćenoj servisnoj službi; priložite pribor i originalni račun. (Adresu ćete naći na poledini)

Servisna služba

U slučaju pitanja ili smetnji rado će Vam pomoći naša podružnica Kärcher. (Adresu ćete naći na poledini)

Naručivanje rezervnih delova i posebnog pribora

Pregled najčešće potrebnih rezervnih delova naći ćete na kraju ovog radnog uputstva.

Rezervne delove i pribor možete nabaviti kod Vašeg prodavca ili u Vašoj Kärcher poslovnici.

(Adresu ćete naći na poledini)

Tehnički podaci

Napon	220 - 240V
1~ 50/60 Hz	
Mrežni osigurač (inertan)	10 A
Volumen spremnika	18 l
Maks. količina primljene vode	8 l
Snaga P _{nominalna}	1000 W
Snaga P _{maks}	1200 W
Strujni kabal	H05-VV- F2x0,75
Zvučni pritisak (EN 60704-2-1)	73 dB(A)

Zadržavamo pravo na tehničke promene!

Уважаеми клиенти,



Преди първия пуск на Вашия уред прочетете това указание за употреба и го спазвайте. Запазете упътването за употреба за по-късно или за евентуален последващ собственик.

Употреба по предназначение

Благодарим Ви, че взехте решение за тази прахосмукачка за мокро / сухо изсмукване.

Този уред е разработен за частна употреба и не е предвиден за натоварванията на промишлената употреба.

- Този уред е предназначен за употреба в затворени помещения и на открито.

Пазете уреда от дъжд. Не го съхранявайте на открито.

- Пепел и сажди не бива да се изсмукват с този уред.
- Могат да се използват само принадлежности и резервни части, които са позволени от производителя. Оригиначните принадлежности и оригинални резервни части гарантират сигурната и безпроблемна работа на уреда.

Всяка друга употреба не съответства на предназначението. Производителят не поема отговорност за произтекли поради това щети; рискът за тях се поема само от използващия уред.

Опазване на околната среда



Опаковъчните материали могат да се рециклират. Моля не хвърляйте опаковките при домашните отпадъци, а ги предайте на вторични суровини с цел повторна употреба.



Старите уреди съдържат ценни материали, подлежащи на рециклиране, които могат да бъдат употребени повторно. Поради това моля отстранявайте старите уреди,

използвайки подходящи за целта системи за събиране.

Отстраняване като отпадък на филтъра и филтърната торба

Филтърът и филтърната торба са произведени от материали, които не са опасни за околната среда.

Ако те не съдържат засмукани субстанции, които са забранени за домакинските отпадъци, могат да бъдат отстранени заедно с нормалните домакински отпадъци.

Указания за безопасност

- Разрешавайте на деца и непълнолетни младежи да работят с уреда само под надзор.
- Когато не смучете, изключвайте уреда.
- Изхабения уред веднага да се бракува, след това уреда да се предаде за отстраняване като отпадък според надлежния ред.

⚠ Електрическо захранване

Свързвайте уреда само към променлив ток. Напрежението трябва да съответства на цитираното върху табелката на уреда напрежение.

⚠ Опасност от токове удар

Никога не докосвайте контакта и щепсела с влажни ръце.

Щепселите да не се изваждат посредством издърпване на мрежовия кабел от контакта.

Преди всяко свързване на кабела с контакта на електрозахранването, проверявайте кабела за повреди. Незабавно предайте повредените свързващи кабели за подмяна на оторизиран сервиз/електротехник. За да избегнете аварии с тока, Ви препоръчваме да използвате контакти, преди които е монтиран предпазител (максимално 30 mA номинална сила на тока за действие).

⚠ Внимание

При завихряне с въздуха за всмукване определени вещества могат да образуват експлозивни пари или смеси! Никога не изсмуквайте следните вещества:

- Експлозивни или горими газове, течности и прахове (реактивни прахове)
- Реактивните метални прахове (напр. алуминий, магнезий, цинк) във връзка със силно активни и кисели почистващи препарати
- Неразредени силни киселини и основи
- органични разтворители (напр. бензин, разредители за бои, ацетон, нафта).

Освен това тези вещества могат да повредят материалите, използвани при изработката на уреда.

Пуск в експлоатация/ Обслужване

Описание на уреда

- При разопаковане проверете дали в опаковката липсват принадлежности от окомплектовката или има повредени елементи. При повреда при транспорта уведомете търговеца, от когото сте закупили уреда.
- Основният уред за изсмукване е поставен в шаси и може да се разглоби, напр. за изпразване или за транспортиране в автомобил.

Забележка: *Илюстрациите на уреда и начина на работа с него се намират на страница 2.*

Фигура 1

- 1 Ходова част с колела и водещи колела
- 2 Дръжка за транспортиране, регулиране на височина на 2 степени

- 3 Място за съхранение/свързване на принадлежностите от окомплектовката
- 4 Деблокиране на основният уред за изсмукване
- 5 Резервоар
- 6 Застопоряваща спирачка
- 7 Корпус на двигателя
- 8 Дръжка за носене
- 9 Връзка за издухване
- 10 Регулиране на въздуха при функциониране като духалка
- 11 Ключ на уреда (Включване/Изключване)
- 12 Захранващ кабел с щепсел
- 13 Съхранение, захранващ кабел
- 14 Връзка за всмукателния маркуч

Принадлежности:

- 15 Маркуч за боклук
- 16 Всмукателни тръби 2 x 0,5 м
- 17 Дюза за под с вграден вариант за почистване на твърди повърхности
- 18 Дюза за почистване на фуги
- 19 Филтърна торбичка

Преди пускане в експлоатация

- Преди пускане в експлоатация водещите колела, дръжката за транспортиране и колелата трябва да се монтират на оста на ходовата част.
- Монтажът на ходовата част трябва да се извърши само веднъж, това е описано отделно на един приложен лист.**

Пускане в експлоатация

Фигура 2

- Прикрепване на принадлежности

Фигура 3

- Включете щепсела в електрическата мрежа.

Фигура 4

- Включете уреда с прекъсвач ВКЛ/ИЗКЛ.

Фигура 5

- За задвижване на уреда, поставете единия крак на повърхността и придържайте, за да издърпате дръжката за транспортиране назад.

Обслужване

- ⚠ **Работете винаги с поставения патронен филтър, също и при мокро и сухо изсмукване!**

Сухо изсмукване

Фигура 6

Вижте също фигура 11

За да изхвърляте това, което сте изсмуквали, без да се разпръсква прах, Ви препоръчваме да слагате и филтърна торбичка. Това допълнително Ви осигурява и предимството, че филтърния патрон не се замърсява толкова бързо.

- ⚠ **Работете само със сух патронен филтър!**

- **Затова:** Преди употреба изсушете добре мокрия патронен филтър!

- ⚠ **Поставените допълнително филтърни торбички могат да се спукат!**

- **Затова:** Сменете своевременно филтърната торбичка!

- ⚠ **При изсмукване на фин прах винаги трябва да се поставя филтърна торбичка!**

- Степента на пълнене на филтърната торбичка е зависима от мръсотията, която се изсмуква.

При фин прах, пясък и т.н. ... филтърната торбичка трябва да се сменя по-често.

- За изсмукване на пепел да се използва специалната принадлежност филтър за грубо пречистване (№ за поръчка 2.863-139).

Изсмукване на твърди повърхнини

Фигура 7

Вложката твърди повърхнини да се притисне в подовата дюза. Четките трябва да сочат надолу.

Изсмукване на повърхнини с килими работете без накрайника за твърди повърхности.

Работа като духалка

Намира приложение напр. за издухване на шума или прах от гаражи, работилници, сервиси, дворове и градини.

Фигура 8

- Да се свърже всмукателния маркуч. Отворете шибъра за регулиране на въздуха и изберете желаната мощност за издухване.

Мокро изсмукване

- ⚠ **Внимание:**

Не използвайте филтърна торбичка!

Ако се образува пяна или изтича течност, изключете уреда веднага!!

Забележка: Ако резервоарът е пълен, поплавък затваря всмукателния отвор и уредът работи с повишени обороти. Веднага изключете уреда и изпразнете резервоара.

Край на работата

Фигура 9

- Изключете уреда и изтеглете щепсела от контакта.

Фигура 10

Изпразнете резервоара

- Натиснете деблокирането с крак и свалете изсмуквателя от ходовата част.

Фигура 11

- Свалете корпуса на двигателя и изпразнете резервоара.
- Поставете изсмуквателя в ходовата част, резервоарът се фиксира сам.

Фигура 12

Съхранение на уреда

- Приберете принадлежностите на предвидените места в и на уреда и съхранявайте уреда в сухи помещения.

Транспорт на уреда

- Големите колела дават възможност за транспорт по стълби, при което уреда се държи за дръжката за транспортиране.

Забележка: В никакъв случай не носете целия уред за дръжката за носене на изсмуквателя, опасност от преобръщане!

- При транспорт на уреда в автомобил уреда да се закрепил добре.

Забележка: Препоръчваме Ви, предварително да свалите изсмуквателя от ходовата част.

Грижи, обслужване

⚠ Опасност от нараняване

Преди всякакви работи по поддръжката уредът да се изключва и щепселът да се изважда от контакта.

Почистване на уреда

⚠ Внимание

Не използвайте абразивни средства, препарати за почистване на стъкло или универсални почистващи препарати!

Никога не потапяйте уреда във вода.

- Поддържайте уреда и принадлежностите му от пластмаса с обичайните, намиращи се в търговската мрежа препарати за почистване на пластмаса.
- резервоаро и принадлежностите при необх. да се изплакнат с вода и да се подсушат преди да се употребят отново.

Повреди

Недостатъчен ефект от изсмукването

Ако мощността на всмукване на уреда се понижи, моля да се проверят следните точки.

- Принадлежностите от окомплектовката, смукателният маркуч или всмукателните тръби са запушени, молим, отстранете с пръчка това, което ги запушва.
- Филтърната торбичка е пълна, поставете нова торбичка (*за номера за поръчка виж списъка с резервни части в края на настоящото упътване*).
- Патронният филтър е замърсен, почистете филтъра под течаща вода, преди да го монтирате го оставете да изсъхне напълно. При повреда го сменете (*за номера за поръчка виж списъка с резервните части в края на настоящото упътване*).

Общи указания

Гаранция

Във всяка страна са валидни издадените условия за гаранция от страна на наше оторизирано дружество за разпространение на продуктите ни. Евентуални повреди в уреда в рамките на срока на гаранцията се отстраняват безплатно, ако причината за тях е в материала или при производството. В случай на използване на правото на гаранция се обръщайте, моля, към Вашия търговец или най-близкия оторизиран сервиз, като представите борудването и документа за покупка. (Адресите ще намерите на задната страница)

Служба за работа с клиенти

При въпроси и повреди Вашият дистрибутор на Kärcher ще Ви помогне с удоволствие. (Адресите ще намерите на задната страница)

Поръчка на резервни части и специални принадлежности

Списък на най-често необходимите резервни части ще намерите в края на упътването за експлоатация. Резервни части и принадлежности ще получите от Вашия търговец или във филиала на Kärcher. (Адресите ще намерите на задната страница)

Технически данни

Напрежение 1~ 50/60 Hz	220 - 240V
Предпазител (инертен)	10 A
Обем на резервоара	18 l
Постъпваща вода, макс.	8 l
Мощност P _{ном.}	1000 W
Мощност P _{макс.}	1200 W
Захранващ кабел	H05-VV- F2x0,75
Допустимо ниво на шум (EN 60704-2-1)	73 dB(A)

Запазваме си правото на технически изменения!

Väga austatud klient,



enne seadme esmakordset kasutamist tuleb lugeda käesolevat kasutusjuhendit ja toimida selle kohaselt. Juhend tuleb hilisemaks kasutamiseks või järgmise omaniku tarvis alles hoida.

Sihipärane kasutamine

Täname teid, et otsustasite selle märg-/kuivimuri kasuks.

See seade töötati välja erakasutuseks ega ole ette nähtud professionaalse kasutamise jaoks kaasnevaks koormuseks.

- See seade on ette nähtud kasutamiseks nii siseruumides kui väljas. Kaitske seadet vihma eest. Ärge ladustage seadet väljas.
- Seadmega ei tohi imeda tuhka ega nõge.
- Kasutada tohib ainult tarvikuid ja varuosi, mida tootja aktsepteerib. Originaaltarvikuid ja -varuosad annavad teile garantii, et seadmega on võimalik töötada turvaliselt ja tõrgeteta.

Igasugust muud kasutusviisi loetakse mittesihipäraseks. Tootja ei vastuta sellest tulenevate kahjude eest; sellega seotud risk lasub ainuüksi kasutajal.

Keskonnakaitse



Pakendmaterjalid on taaskasutatavad. Palun ärge visake pakendeid majapidamisprahi hulka, vaid suunake need taaskasutusse.



Vanad seadmed sisaldavad taaskasutatavaid materjale, mis tuleks suunata taaskasutusse. Palun likvideerige vanad seadmed seetõttu vastavate kogumissüsteemide kaudu.

Filtri ja filtrikoti utiliseerimine

Filter ja filtrikott on valmistatud keskkonnasõbralikest materjalidest. Kui need ei sisalda sisseimetusaineid, mida on keelatud panna majapidamisjäätmete hulka, võib need utiliseerida tavaliste majapidamisjäätmetena.

Ohutusalsed märkused

- Lubage lastel ja noorukitel seadmega töötada ainult järelevalve all.
- Kui seadmega ei imeta, lülitage see välja.
- Muutke seade, mille kasutusaeg on läbi, koheselt kasutuskõlbmatuks, seejärel hoolitsege nõuetekohase kõrvaldamise eest.

⚠ Elektrihendus

Seadet tohib ühendada ainult vahelduvvoolutoitega. Pinge peab vastama seadme tüübisildil esitatud pingele.

⚠ Elektrilöögi oht

Võrgupistikut ega pistikupesa ei tohi kunagi puutuda niiskete kätega.

Ärge tõmmake võrgupistikut võrgukaablist sikutades pistikupesast välja.

Enne igakordset kasutamist tuleb kontrollida, et võrgupistikuga toitejuhe oleks kahjustusteta. Kahjustatud toitejuhe lasta viivitamatult volitatud hooldustöökajal/elektrikul välja vahetada.

Elektrilõunnetuste vältimiseks soovitame kasutada ettelülitatud rikkevoolu-kaitseülilitiga (max 30 mA rakendumise nimivoolutugevusega) pistikupesi.

⚠ NB!

Mõned ained võivad imiõhu keerises moodustada plahvatusohtliku auru või gaasisegu!

Ärge kunagi kasutage imurit järgmiste ainete eemaldamiseks:

- Plahvatusohtlikud või kergesti süttivad gaasid, vedelikud ja tolmu (reaktiivne tolmu)
- Reaktiivne metallitolmu (nt alumiinium, magneesium, tsink) ühenduses tugevasti leeliseliste ja happeliste puhastusvahenditega
- Lahjendamata kanged happed ja alused
- Orgaanilised lahused (nt bensiin, värvilahustid, atsetoon, kütteõli).

Lisaks võivad need ained kahjustada seadme valmistamisel kasutatud materjale.

Kasutuselevõtt/käsitsemine

Seadme osad

- Pakendi lahtipakkimisel kontrollida, kas kõik osad on olemas ning kahjustamata. Transportimisel tekkinud kahjustuste korral palun teavitada toote müüjat.
- Imuri põhiseade on paigutatud telikule ja seda saab ära võtta, nt tühjendamiseks või autos transportimiseks.

Märkus: Joonised, millel kujutatakse seadet ja selle käitamist, vt lk. 2.

Joonis 1

- 1 Telik rataste ja juhtrullidega
- 2 Transpordikäepide, kõrgus kaheastmeliselt reguleeritav
- 3 Lisavarustuse hoidik
- 4 Imuri põhiseadme lukustusest vabastamine
- 5 Paak
- 6 Seisupidur
- 7 Mootori korpus
- 8 Kandekäepide
- 9 Puhumisühendus
- 10 Puhumisfunktsiooni õhu reguleerimine
- 11 Seadmelüliti (SISSE/VÄLJA)
- 12 Toitejuhe, pistikuga
- 13 Säilitamine, voolukaabel
- 14 Imemisvooliku ühendus

Tarvikud:

- 15 Imemisvoolik
- 16 Imemistorud 2 x 0,5 m
- 17 Kõvade pindade lisaga põrandaotsik
- 18 Ühendusdüüs
- 19 Filterkott

Enne seadme kasutuselevõttu

- Enne kasutuselevõttu tuleb telikule paigaldada juhtrullid, transpordikäepide ja rattad koos teljega.

Telik tuleb kokku panna ainult üks kord, seda kirjeldatakse eraldi juuresoleval lehel.

Kasutuselevõtt

Joonis 2

- Monteerige lisavarustus.

Joonis 3

- Ühendadage võrgupistik.

Joonis 4

- Lülitage seade SISSE/VÄLJA lülitist sisse.

Joonis 5

- Seadme liigutamiseks pange jalg tasapinnale ja hoidke vastu ning tõmmake transpordikäepide taga.

Käsitsemine

- ⚠ **Töötades, nii märg- kui kuivpuhastamise puhul, peab padrunfilter olema alati paigaldatud!**

Kuivimemine

Joonis 6

Vt ka joonit 11

Et imetud prahti oleks võimalik tolmu tekitamata kõrvaldada, soovime kasutada filtrikotti. Selle eeliseks on ka asjaolu, et padrunfilter ei lähe nii kiiresti mustaks.

- ⚠ **Töötage ainult kuiva padrunfiltriga!**

- **Seetõttu:** Enne kasutamist tuleb märg padrunfilter korralikult ära kuivatada!

- ⚠ **Liiga täis filtrikotid võivad lõhki minna!**

- **Seetõttu:** Vahetage filtrikott õigeaegselt välja!

- ⚠ **Peent tolmu imedes tuleb alati paigaldada filtrikott!**

- Filtrikoti täituvus sõltub imetud mustusest.

Peene tolmu, liiva jne puhul tuleb filtrikotti sagedamini vahetada.

- Tuha imemisel kasutage eelseparaatorit (lisavarustus, tell-nr. 2.863-139).

Kõvade pindade puhastamine

Joonis 7

Suruge kõvade pindade otsak põrandadüüsi. Harjased peavad olema suunatud ette.

Põrandate vaipkatete puhastamine

Töötage ilma kõvade pindade lisata.

Puhumisfunktsioon

Kasutamine nt lehtede või tolmu väljapuhumiseks garaazist, hobiruumist, töökojast, õuest ja aiast.

Joonis 8

- Ühendage imivoolik. Avage õhuvoo reguleerimissiiber ja valige soovitud puhumisvõimsus.

Märgimemine

⚠ Tähelepanu:

Mitte kasutada filterkotti!

Vahu tekkimisel või vedeliku väljumisel lülitage seade koheselt välja!

Märkus: *Kui anum saab täis, sulgeb ujuk imemisava ja seade töötab kõrgematel pööretel. Lülitage seade koheselt välja ja tühjendage mahuti.*

Töö lõpetamine

Joonis 9

- Lülitage seade välja ja tõmmake võrgupistik välja.

Joonis 10

Tühjendage paak

- Vajutage jalaga lukustusest vabastamiseadisele ja võtke imur telikust välja.

Joonis 11

- Eemaldage mootori korpus ja tühjendage paak.
- Pange imur telikusse, paak fikseerub iseseisvalt asendisse.

Joonis 12

Seadme ladustamine

- Hoidke tarvikuid seadme juures ja seadet kuivades ruumides.

Seadme transport

- Suured rattad võimaldavad transportimist treppidel, seejuures hoidke seadet transpordikäepidemest.
Märkus: Mingil juhul ei tohi tervet seadet kanda imuri kandesangast. Ümberminekuht!
- Seadme transportimisel autos tuleb seade turvaliselt kinnitada.
Märkus: Soovitame eelnevalt imur telikust välja võtta.

Hooldus

⚠ Vigastuste oht

Enne mis tahes hooldus- ja korrashoiutööde alustamist tuleb seade välja lülitada ja eemaldada pistik vooluvõrgust.

Seadme puhastamine

⚠ NB!

Ärge kasutage küürimisvahendeid ega klaasi- või universaalpuhastusvahendeid! Ärge sukeldage seadet kunagi vette.

- Puhastage seadet ja plastmassist tarvikuid tavalise plastmassipuhastusvahendiga.
- Vajaduse korral loputage paaki ja tarvikuid veega ja kuivatage enne uuesti kasutuselevõtmist.

Rikked

Kahanev imemisvõimsus

Kui seadme imivõimsus muutub nõrgemaks, tuleb kontrollida järgmisi punkte.

- Tarvikud, imivoolik või imitorud on ummistunud, eemaldage ummistus kepigaga.
- Filterkott on täis, paigaldage uus filterkott (*tellimus-nr. vt varuosade nimekirja käesoleva juhendi lõpus*).
- Padrunfilter on määrdunud, puhastage filter voolava vee all, laske enne paigaldamist täielikult kuivada. Kahjustuste korral vahetage (*tellimus-nr. vt varuosade nimekirja käesoleva juhendi lõpus*).

Üldmärkusi

Garantii

Igas riigis kehtivad vastava volitatud müügiesindaja antud garantiitingimused. Seadmel esinevad tõrked kõrvaldame garantiiajal tasuta, kui põhjuseks on materjali- või valmistusviga. Garantiijuhtumi korral palun pöörduda müüja või lähima volitatud hooldustöökoja poole, esitades ostu tõendava dokumendi. (Aadressi vt tagaküljelt)

Klienditeenindus

Küsimuste ja rikete korral aitab teid Kärcher'i filiaal. (Aadressi vt tagaküljelt)

Varuosade ja lisaseadmete tellimine

Valiku kõige sagedamini vajaminevatest varuosadest leiate te kasutusjuhendi lõpust. Varuosi ja lisaseadmeid saate seadme müüjalt või oma piirkonna Kärcheri filiaalist. (Aadressi vt tagaküljelt)

Tehnilised andmed

Pinge	220 - 240V
1~ 50/60 Hz	
Võrgukaitse (inertne)	10 A
Mahuti maht	18 l
Veepaagi maht, maks.	8 l
Võimsus P_{nimi}	1000 W
Võimsus P_{maks}	1200 W
Võrgukaabel	H05-VV-F2x0,75
Helirõhupeel (EN 60704-2-1)	73 dB(A)

Tehniliste muudatuste õigused reserveeritud!

Godājamais klient,



Pirms uzsākt aparāta lietošanu, izlasiet šo lietošanas instrukciju un rīkojieties atbilstoši tajā teiktajam. Saglabājiet darbības instrukciju vēlākai izmantošanai vai nodošanai nākošajam īpašniekam.

Noteikumiem atbilstoša lietošana

Pateicamies Jums par šī mitrās/sausās tīrīšanas putekļu sūcēja iegādi.

Šis aparāts tika izstrādāts privātai lietošanai un nav paredzēts profesionālās lietošanas prasībām.

- Ierīce paredzēta izmantošanai iekštelpās, kā arī laukā. Aizsargājiet ierīci no lietus iedarbības. Neuzglabājiet ierīci ārpus telpām.
- Ar šo ierīci nedrīkst sūkt pelnus un sodrējus.
- Drīkst izmantot tikai ražotājfirmas atļautos piederumus un rezerves daļas. Oriģinālie piederumu un oriģinālās rezerves daļas garantē to, ka aparātu var ekspluatēt droši un bez traucējumiem.

Jebkurš pielietojums ārpus minētā ir uzskatāms par noteikumiem neatbilstošu. Par bojājumiem, kas radušies tā rezultātā, ražotājs nenes nekādu atbildību, risks gulstas tikai un vienīgi uz lietotāju.

Vides aizsardzība



Iepakojuma materiālus ir iespējams atkārtoti pārstrādāt. Lūdzu, neizmetiet iepakojumu kopā ar majsaimniecības atkritumiem, bet gan nogādājiet to vietā, kur tiek veikta atkritumu otreizējā pārstrāde.



Nolietotās ierīces satur noderīgus materiālus, kurus iespējams pārstrādāt un izmantot atkārtoti.

Tādēļ lūdzam utilizēt vecās ierīces ar atbilstošu savākšanas sistēmu starpniecību.

Filtru un filtra maisiņu utilizācija

Filtri un to maisiņi ir izgatavoti no videi nekaitīgām izejvielām.

Ja filtrā un tā maisiņā nav iesūktas vielas, kuru klātbūtne majsaimniecības atkritumos

ir aizliegta, tos var utilizēt kopā ar parastajiem majsaimniecības atkritumiem.

Drošības norādījumi

- Bērniem un jauniešiem strādāt ar aparātu atļaujiet tikai pieaugušo uzraudzībā.
- Ierīci izslēgt, ja tā netiek lietota.
- Savu laiku nokalpojušu aparātu uzreiz izņemt no lietošanas, pēc tam to utilizēt saskaņā ar noteikumiem.

⚠ **Elektropadeve**

Aparātu pieslēdziet tikai maiņstrāvai. Spriegumam jāatbilst uz aparāta rūpnīcas plāksnītes norādītajam.

⚠ **Strāvas triecienu bīstamība**

Nekad neaizskariet tīkla spraudni un kontaktligzdu ar mitrām rokām. Neatvienojiet kontaktdakšu izraujot to aiz barošanas vada ārā no kontaktligzdas. Pirms katras lietošanas reizes pārbaudiet, vai nav bojāts pieslēgšanas kabelis ar tīkla spraudni. Bojātu pieslēgšanas kabeli nekavējoties lieciet nomainīt pilnvarotā klientu apkalpošanas dienestā vai profesionālā elektromehāniskā darbnīcā. Lai izvairītos no elektrotraumām, mēs iesakām kontaktligzdas aprīkot ar iepriekš ieslēdzamu noplūdes strāvas drošinātājslēdzi (nominālais nostrādes strāvas stiprums maks. 30 mA).

⚠ **Uzmanību**

Sajaucoties ar iesūcamo gaisu, dažas vielas var veidot sprādzienbīstamus tvaikus vai maisījumus!

Nekad neiesūkt sekojošas vielas:

- Sprādzienbīstamas vai viegli uzliesmojošas gāzes, šķidrumus un putekļus (reaktīvie putekļi)
- Reaktīvie metāla putekļi (piemēram, alumīnijs, magnijs, cinks) savienojumos ar stipriem sārmainiem un skābiem mazgāšanas līdzekļiem
- Neatšķaidītas stipras skābes un sārmī

- Organiskie atšķaidītāji (piemēram, benzīns, krāsu atšķaidītājs, acetons, mazuts).

Bez tam, šīs vielas var saēst aparātā izmantotos materiālus.

Ekspluatācija / Apkalpošana

Aparāta apraksts

- Izsaiņojot pārbaudiet, vai iesaiņojumā esošais saturs ir pilnīgs un nebojāts. Pārvadāšanas laikā radušos bojājumus gadījumā lūdzam par to informēt tirgotāju.
- Putekļu sūcēja korpuss ievietots ratiņos un to var izņemt, lai ierīci, piemēram, iztukšotu vai pārvadātu automašīnā.

Piezīme: *Ierīces un tās apkalpošanas attēli atrodas 2.lpp.*

Attēls 1

- 1 Ratiņi ar riteņiem un vadrullīšiem
- 2 Rokturis pārvietošanai, regulējams 2 augstumos
- 3 Piederumu novietne
- 4 Putekļu sūcēja korpusa atbloķēšanas mehānisms
- 5 Tvertne
- 6 Stāvbremze
- 7 Motora nodalījums
- 8 Nešanas rokturis
- 9 Pūtes pieslēgums
- 10 Pūtes funkcijas gaisa regulēšana
- 11 Aparāta slēdzis (IESL./IZSL.)
- 12 Tīkla pieslēgšanas kabelis ar spraudni
- 13 Uzglabāšana, tīkla pieslēgšanas kabelis
- 14 Sūkšanas šļūtenes pieslēgums

Piederumi:

- 15 Sūkšanas šļūtene
- 16 Sūcējcaurules 2 x 0,5 m
- 17 Grīdas sprausla stipru traipu tīrīšanai
- 18 Saduru sprausla
- 19 Filtra maisiņš

Pirms ekspluatācijas sākšanas

- Pirms ekspluatācijas sākšanas ratiņiem vēl jāuzmontē vadrullīši, pārvietošanai paredzētais rokturis un riteņi ar asi.

Ratiņu montāža jāveic tikai vienu reizi, tā aprakstīta atsevišķi pievienotajā lapā.

Ekspluatācija

Attēls 2

- Pievienojiet piederumus.

Attēls 3

- Pievienojiet kontaktspraudni kontaktligzdai.

Attēls 4

- Ieslēgt ierīci ar slēdža IESL./IZSL. palīdzību.

Attēls 5

- Lai ierīci pārvietotu, nolieciet vienu kāju uz virsmas, pieturiet un pavelciet atpakaļ rokturi.

Iekārtas lietošana

- ⚠ **Vienmēr strādāt ar uzstādītu patronfiltru, arī mitrās vai sausās uzsūkšanas laikā!**

Sausā sūkšana

Attēls 6

Skatiet arī 11. attēlu

Iesūkto netīrumu bezputekļainai utilizācijai mēs iesakām vienlaicīgi ielikt putekļu savākšanas maisu. Papildus ieguvums ir tāds, ka patronfiltrs tik ātri nepiesārņojas.

- ⚠ **Strādāt tikai ar sausu patronfiltru!**

- **Tādēļ:** Mitru patronfiltru pirms lietošanas labi nosusināt!

- ⚠ **Uzlikte filtra maisi var saplīst!**

- **Tādēļ:** Savlaicīgi mainīt filtra maisus!

- ⚠ **Iesūcot smalkos putekļus, vienmēr jābūt uzstādītam filtra maisam!**

- Filtra maisa uzpildes pakāpe ir atkarīga no iesūcamiem netīrumiem. Iesūcot smalkos putekļus, smiltis utt., filtra maiss jāmaina biežāk.

- Lai sūktu pelnus, lūdzu, izmantojiet speciālo piederumu - separatoru (Pasūtījuma Nr. 2.863-139).

Cietu virsmu tīrīšana

Attēls 7

Nospieš grīdas sprauslā režīmu cietām grīdām. Sariem jārāda uz priekšu.

Paklāju tīrīšana

strādājiet bez ieliktna cietu virsmu sūkšanai.

Pūtes funkcija

Pielieto, piemēram, lapu vai putekļu izpūšanai no garāžas, darbnīcas, pagalma un dārza.

Attēls 8

- Pievienojiet sūkšanas šļūteni. Atveriet gaisa plūsmas regulēšanas aizbīdņi un izvēlieties vajadzīgo pūšanas jaudu.

Mitrā sūkšana

⚠ Uzmanību:

Neizmantojiet filtra maisiņu!

Veidojoties putām vai izplūstot šķidrums, aparātu nekavējoties izslēdziet!

Norādījums: *Ja tvertne ir pilna, pludiņš noslēdz iesūkšanas atveri un aparāts darbojas ar palielinātu apgriezīgu skaitu. Aparātu nekavējoties izslēdziet un iztukšojiet tvertni.*

Darba beigšana

Attēls 9

- Izslēdziet aparātu un izņemiet tīkla kontaktdakšu.

Attēls 10

Tvertnes iztukšošana

- Nospiediet ar kāju fiksatoru un izņemiet putekļu sūcēju no ratiņiem.

Attēls 11

- Noņemiet motora korpusu un iztukšojiet tvertni.
- Ielieciet putekļu sūcēju ratiņos, tvertne nofiksējas automātiski.

Attēls 12

Ierīces uzglabāšana

- Piederumus izvietojiet pie aparāta un uzglabājiet aparātu sausā telpā.

Aparāta pārvietošana

- Lielie riteņi ierīci ļauj pārvietot pa kāpnēm, turot to aiz roktura.

Piezīme: Nepārnēsājiet visu ierīci aiz putekļu sūcēja roktura, apgāšanās risks!

- Pārvadājot ierīci automašīnā, tā ir droši jānostiprina.

Piezīme: Mēs iesakām putekļu sūcēju pirms tam izņemt no ratiņiem.

Kopšana, tehniskā apkope

⚠ Savainojumu bīstamība

Pirms jebkuru apkopes darbu veikšanas izslēdziet aparātu un izvelciet tīkla spraudni.

Aparāta tīrīšana

⚠ Uzmanību

Neizmantojiet tīrīšanas līdzekļus, stikla vai universālus tīrīšanas līdzekļus! Aparātu nekad neiegremdējiet ūdenī.

- Aparātu un piederumu daļas no plastmasas kopjiet ar standarta plastmasas tīrīšanas līdzekli.
- Tvertni un piederumus vajadzības gadījumā izskalojiet ar ūdeni un pirms atkārtotas lietošanas nožāvējiet.

Traucējumi

Vāja sūkšana

Ja aparāta iesūkšanas jauda samazinās, jāpārbauda sekojoši punkti.

- Aizsērējuši piederumi, sūcējšļūtene vai sūcējcaurules, likvidējiet aizsērējumu ar nūju.
- Filtra maisiņš ir pilns, ievietojiet jaunu filtra maisiņu (*pasūtījuma Nr. skat. rezerves daļu sarakstā šīs instrukcijas beigās*).
- Filtra patrona ir aizsērējusi, izmazgājiet filtru zem tekoša ūdens, pirms uzstādīšanas pilnīgi izžāvējiet. Bojājuma gadījumā nomainiet (*pasūtījuma Nr. skat. rezerves daļu sarakstā šīs instrukcijas beigās*).

Vispārējās piezīmes

Garantija

Mūsu pilnvarotās tirdzniecības sabiedrības izsniegtās garantijas saistības ir spēkā katrā valstī. Garantijas perioda laikā mēs bez maksas novērsīsim iespējamus darbības traucējumus Jūsu aparātā, ja to cēlonis ir materiāla vai ražošanas defekts. Ja nepieciešams garantijas remonts, lūdzam griezties pie Jūsu pārdevēja vai tuvākajā pilnvarotajā klientu apkalpošanas dienesta iestādē, uzrādot pirkumu apliecinājošu dokumentu.

(Adresi skatīt aizmugurē)

Klientu apkalpošanas centrs

Jautājumu un aparāta darbības traucējumu gadījumā Jums labprāt sniegs padomu firmas Kärcher filiāles darbinieki.

(Adresi skatīt aizmugurē)

Rezerves detaļu un speciālo piederumu pasūtīšana

Visbiežāk pieprasīto rezerves daļu klāstu Jūs atradīsiet lietošanas rokasgrāmatas galā.

Rezerves detaļas un piederumus Jūs varat iegādāties pie sava tirdzniecības pārstāvja vai savā firmas Kärcher filiālē.

(Adresi skatīt aizmugurē)

Tehniskie dati

Spriegums	220 - 240V
1~ 50/60 Hz	
Tīkla drošinātājs (kūstošais)	10 A
Tvertnes tilpums	18 l
Ūdens patēriņš, maks.	8 l
Jauda P_{nom}	1000 W
Jauda P_{maks}	1200 W
Tīkla kabelis	H05-VV- F2x0,75
Trokšņu līmenis (EN 60704-2-1)	73 dB(A)

Rezervētas tiesības veikt tehniskas izmaiņas!

Gerbiamas kliente,



Prieš pradėdamas naudoti įsigytą prietaisą, perskaitykite šią naudojimo instrukciją ir vadovaukitės ja. Naudojimo instrukciją išsaugokite, kad galėtumėte naudotis ja vėliau arba perduoti kitam savininkui.

Naudojimas pagal paskirtį

Dėkojame, kad pasirinkote šį drėgno ir sauso valymo siurblių.

Šis prietaisas skirtas naudoti namų ūkyje ir nėra pritaikytas pramoniniam naudojimui.

- Šis prietaisas skirtas naudoti tiek uždarose patalpose, tiek atvirose vietose. Saugokite prietaisą nuo lietaus. Nelaikykite jo lauke.
- Jokiu būdu nesiurbkite šiuo prietaisu pelenų ir suodžių.
- Leidžiama naudoti tik gamintojo patvirtintus priedus ir atsargines dalis. Originalių priedų ir atsarginių dalių naudojimas užtikrina saugų, be gedimų prietaiso funkcionavimą.

Prietaiso naudojimas kitais tikslais laikomas naudojimu ne pagal paskirtį. Už žalą, susidariusią dėl naudojimo ne pagal paskirtį, gamintojas neatsako; visa atsakomybė tenka naudotojui.

Aplinkos apsauga



Pakuotės medžiagos gali būti perdirbamos. Neišmeskite pakuočių kartu su buitinėmis atliekomis, bet atiduokite jas perdirbimui.



Naudotų prietaisų sudėtyje yra vertingų, antriniam žaliavų perdirbimui tinkamų medžiagų, todėl jie turėtų būti atiduoti perdirbimo įmonėms. Todėl naudotus prietaisus šalinkite pagal atitinkamą antrinių žaliavų surinkimo sistemą.

Filtrų ir filtrų maišelių atliekų tvarkymas

Filtrai ir filtrų maišeliai pagaminti iš ekologiškų medžiagų

Juos galite šalinti kartu su buitinėmis atliekomis, jei į juos nėra įsiurbti medžiagų, kurias šalinti su buitinėmis atliekomis yra draudžiama.

Nurodymai dėl saugos

- Vaikai ir paaugliai prietaisą naudoti gali tik prižiūrimi suaugusiųjų.
- Kai nesiurbiate, prietaisą išjunkite.
- Nenaudokite nebetinkamo naudoti prietaiso ir pridukite tinkamai sutvarkyti jo atliekas.

⚠ Jungimas į elektros tinklą

Prietaisą galima jungti tik į kintamosios srovės tinklą. Įtampa turi atitikti prietaiso skydelyje nurodytą įtampą.

⚠ Elektros smūgio pavojus

Niekada nelieskite kištuko ir rozetės šlapiomis rankomis.

Netraukite tinklo kištuko iš rozetės laikydami už kabelio.

Kiekvieną kartą prieš pradėdami naudoti prietaisą patikrinkite, ar nepažeistas elektros laidas. Pažeistą elektros laidą nedelsdami pakeiskite oficialioje klientų aptarnavimo tarnyboje/elektros prietaisų remonto dirbtuvėse.

Kad išvengtumėte nelaimingų atsitikimų su elektra, rekomenduojame naudoti rozetes su jau įmontuotu apsauginiu laikinosios srovės jungikliu (maks. 30 mA vardinis pradinis srovės stiprumas).

⚠ Dėmesio

Susimaišiusius su įtraukiamu oru tam tikros medžiagos gali sudaryti sprogius garus arba mišinius.

Jokiu būdu nesiurbkite šių medžiagų:

- Sprogių arba degių dujų, skysčių ir dulkių (reaktyvių dulkių)
- Reaktyvių metalo dulkių (pvz., aliuminio, magnio, cinko) kartu su stipriai šarminiais arba rūgštiniais valikliais
- Neskiestų rūgščių ir šarmų
- Organinių tirpiklių (pvz., benzino, skiediklio, acetono, mazuto).

Be to, šios medžiagos gali pažeisti medžiagas, iš kurių pagamintas prietaisas.

Naudojimo pradžia/ aptarnavimas

Prietaiso aprašymas

- Išpakuodami prietaisą patikrinkite, ar netrūksta priedų ir ar nėra pažeidimų. Jei prietaisas pažeistas gabenimo metu, praneškite apie tai pardavėjui.
- Pagrindinė siurblio dalis įrengta ant važiuklės ir gali būti nuimama, pavyzdžiui, norint ištuštinti ar vežti automobiliu.

Pastaba: *Paveikslus, kuriuose pavaizduotas prietaisas ir jo naudojimas, rasite 2 psl.*

Paveikslas 1

- 1 Važiuklė su paprastais ir kreipiamaisiais ratukais
- 2 Transportavimo rankena, nustatoma į 2 aukščio pakopas
- 3 Priedų dėklas
- 4 Siurblio pagrindinės dalies atblokovimo įtaisas
- 5 Rezervuaras
- 6 Stovėjimo stabdys
- 7 Variklio korpusas
- 8 Rankena nešimui
- 9 Pūtimo funkcijos prijungimas
- 10 Pučiamo oro reguliavimas
- 11 Prietaiso jungiklis (JUNGTI/IŠJUNGTI)
- 12 Elektros laidas su kištuku
- 13 Elektros laido laikymas
- 14 Siurbimo žarnos prijungimas

Priedai:

- 15 Siurbimo žarna
- 16 Siurbimo vamzdžiai - 2 vnt. x 0,5 m
- 17 Antgalis kietoms grindims siurbti
- 18 Siaurasis antgalis
- 19 Filto maišelis

Prieš pradėdami naudoti

- Prieš pradėdami naudoti prietaisą, sumontuokite ant važiuklės kreipiamuosius ratukus, transportavimo rankeną ir paprastus ratukus su ašimi.
- Montuoti važiuklę reikia tik vieną kartą. Kaip tai daryti, parodyta pridėtame lape.**

Naudojimo pradžia

Paveikslas 2

- Pritvirtinkite priedus.

Paveikslas 3

- Įkiškite elektros laido kištuką.

Paveikslas 4

- Įjungikliu/išjungikliu įjunkite prietaisą.

Paveikslas 5

- Norėdami vežti prietaisą, padėkite koją ant paviršiaus ir traukite transportavimo rankeną atgal.

Naudojimas

- ⚠ **Dirbkite tik su įdėta filtro kasete, tiek drėgnam, tiek sausam valymui.**

Sausas valymas

Paveikslas 6

Taip pat. žr. 11 pav.

Norint neišskiriant dulkių pašalinti susiurbtus nešvarumus, patariame naudoti ir filtro maišelį. Be to, filtro kasetė ne taip greitai užsiterš.

- ⚠ **Naudokite tik sausam valymui skirtą filtro kasetę.**

- **Todėl:** prieš naudodami drėgno valymo filtro kasetes, jas gerai išdžiovininkite.

- ⚠ **Užsikišę filtro maišeliai gali sutrūkti!**

- **Todėl:** laiku pakeiskite filtro maišelius!

- ⚠ **Siurbdami smulkias dulkes, būtinai naudokite filtro maišelį!**

- Filto maišelio užpildymo lygis priklauso nuo to, kokie nešvarumai siurbiami. Siurbiant smulkias dulkes, smėlį ir pan., filto maišelis turi būti keičiamas dažniau.

- Siurbdami pelenus ir suodžius, naudokite atskyriklį (užsakymo Nr. 2.863-139).

Kietų paviršių siurbimas

Paveikslas 7

Į antgalį grindims įspauskite kietų paviršių priedą. Šeriai turi būti nukreipti į priekį.

Kiliminių dangų siurbimas

dirbkite be rinkinio, skirto kietiems paviršiams.

Pūtimo funkcija

Prietaisą galima naudoti pūsti lapus ar dulkes ir garažų, dirbtuvių, kiemo ar sodo.

Paveikslas 8

- Prijunkite siurbimo žarną. Atverkite oro srovės reguliavimo sklendę ir nustatykite norimą siurbiamąją galią.

Drėgnas valymas

⚠ Dėmesio:

Nenaudokite filtro maišelio!

Jei išsiskiria putos arba skystis, tuoj pat išjunkite prietaisą!

Patarimas: *kai maišelis užsipildo, rodiklis uždaro siurbimo angą, todėl padidėja variklio sūkių skaičius. Prietaisą tuoj pat išjunkite ir ištuštinkite maišelį.*

Darbo pabaiga

Paveikslas 9

- Prietaisą išjunkite ir ištraukite kištuką.

Paveikslas 10

Kameros ištuštinimas

- Koją paspauskite atblokavimo įtaisą ir išimkite siurblį iš važiuklės.

Paveikslas 11

- Nuimkite variklio gaubtą ir ištuštinkite kamerą.

- Įstatykite siurblį į važiuklę, kamera užsifiksuoja automatiškai.

Paveikslas 12

Prietaiso laikymas

- Priedą pritvirtinkite prie prietaiso, o patį prietaisą laikykite sausoje patalpoje.

Prietaiso transportavimas

- Naudodami didelius ratus, galite vežti prietaisą laiptais laikydami jį už transportavimo rankenos.

Pastaba: Jokiu būdu neneškite viso prietaiso paėmę už siurblio nešimo rankenos, nes jis gali apvirtsti!

- Veždami prietaisą automobilyje, jį gerai įtvirtinkite.

Pastaba: Patariame prieš tai išimti prietaisą iš važiuklės.

Techninė priežiūra

⚠ Sužalojimų pavojus

Prieš pradėdami techninės priežiūros ir remonto darbus prietaisą išjunkite, o elektros laido kištuką ištraukite iš rozetės.

Prietaiso valymas

⚠ Dėmesio!

Nenaudokite šveitiklių, stiklo ar universalių valiklių! Prietaiso niekada nenardinkite į vandenį.

- Prietaisą ir sintetines priedų dalis valykite paprastu sintetikos valikliu.
- Jei reikia, kamerą ir priedus išplaukite vandeniu ir prieš vėl naudodami išdžiovinkite.

Gedimai

Sumažėjęs siurbimo galingumas

Sumažėjus siurbiamajai galiai, patikrinkite:

- ar neužsikimšo priedai arba siurbimo vamzdis; ilgų virbų pašalinkite kamštį,
- ar ne pilnas filtro maišelis, įdėkite naują filtro maišelį (*užs. Nr. žiūrėkite keičiamų detalių sąrašą, kuris pateikiamas šios instrukcijos gale*).
- ar kasetinis filtras neišsipurvino, filtrą išplaukite tekančiu vandeniu, o prieš įdėdami į siurblį, išdžiovinkite. Jei pažeistas, pakeiskite (*užs. Nr. žiūrėkite šios instrukcijos gale pateikiamame keičiamų detalių sąrašą*).

Bendrieji nurodymai

Garantija

Kiekvienoje šalyje galioja tos garantijos sąlygos, kurias nustato įgalioti pardavėjai. Galimus prietaiso gedimus garantijos galiojimo laikotarpiu pašalinsime nemokamai, jei tokių gedimų priežastis buvo netinkamos medžiagos ar gamybos defektai. Dėl garantinio gedimų pašalinimo kreipkitės į pardavėją arba artimiausią klientų aptarnavimo tarnybą. Visuomet pateikite pirkimą patvirtinantį kasos kvitą. (Adresą rasite kitoje pusėje)

Klientų aptarnavimo tarnyba

Iškilus klausimams arba prietaisui sugedus, Jums padės mūsų Kärcher filialo darbuotojai. (Adresą rasite kitoje pusėje)

Atsarginių dalių ir specialių priedų užsakymas

Dažniausia naudojamų atsarginių dalių sąrašas pateiktas naudojimo instrukcijos pabaigoje. Atsargines dalis ir priedus gausite iš pardavėjo arba Jūsų Kärcher filiale. (Adresą rasite kitoje pusėje)

Techniniai duomenys

Įtampa	220 - 240V
1~ 50/60 Hz	
Elektros tinklo saugiklis (inercinis)	10 A
Maišelio talpa	18 l
Didžiausios vandens sąnaudos	8 l
Galingumas, P_{nom} (nominalus)	1000 W
Galingumas, P_{max} (maksimalus)	1200 W
Elektros laidas	H05-VV-F2x0,75
Triukšmo lygis (EN 60704-2-1)	73 dB(A)

Gamintojas pasilieka teisę keisti techninius duomenis!

Шановний покупець!



Перед використанням пристрою прочитайте цю інструкцію з експлуатації і дотримуйтесь неї. Збережіть цю інструкцію з експлуатації для пізнішого використання чи для наступних власників.

Правильне застосування

Дякуємо, що Ви обрали цей пилосос з режимами вологого та сухого прибирання.

Цей пристрій призначається для приватного використання і не пристосований до навантажень промислового використання.

- Цей прилад можна використовувати для прибирання в приміщеннях та назовні.
Необхідно захищати прилад від дощу. Не зберігати поза приміщенням.
- Забороняється всмоктувати приладом попіл та сажу.
- Можна використовувати лише те обладнання та запасні частини, що дозволені для використання виробником. Оригінальне обладнання та оригінальні запасні частини є гарантією того, що пристрій буде працювати безпечно та справно.

Будь-яке інше застосування вважається неправильним. Виробник не несе відповідальності за збитки, завдані неправильним застосуванням, ці збитки бере на себе лише користувач.

Охорона довкілля



Матеріали упаковки піддаються переробці для повторного використання. Будь ласка, не викидайте пакувальні матеріали разом із домашнім сміттям, віддайте їх для повторного використання.



Старі пристрої містять цінні матеріали, що можуть

використовуватися повторно. Тому, будь ласка, утилізуйте старі пристрої за допомогою спеціальних систем збору сміття.

Утилізація фільтра та фільтрувального мішка

Фільтр та фільтрувальний мішок виготовлені з екологічно безпечних матеріалів.

Якщо вони не містять речовин, що заборонені для утилізації домашнього сміття, Ви можете утилізувати їх зі звичайним домашнім сміттям.

Правила безпеки

- Дітям та підліткам слід користуватися приладом лише під наглядом дорослих.
- Вимикати пристрій, якщо він не використовується для очистки.
- Відпрацювавший пристрій необхідно одразу зробити непридатним для подальшого використання, після цього віддати його для належної утилізації.

⚠ Електричне з'єднання

Пристрій слід вимикати лише до змінного струму. Напруга повинна відповідати вказанам на фірмовій таблиці пристрою даним щодо напруги.

⚠ Небезпека враження струмом

Ніколи не торкайтесь мережного штекера та розетки вологими руками. Не можна витягувати мережевий штекер із розетки за кабель.

Перевіряти підключення приладу до мережі на предмет пошкодження перед кожним використанням. Замініть дефектний провід через авторизовану сервісну службу/електрика.

Щоб уникнути нещасних випадків під час використання електроприладів, ми рекомендуємо використовувати розетки з попередньо увімкненим

автоматом захисту від току витоку (макс. 30 МА сили току номінальної дії).

⚠ Увага

Певні речовини можуть створювати вибухонебезпечні гази або суміші, змішуючись зі всмоктуваним повітрям. Ніколи не всмоктувати пиლოსосом наступні речовини:

- Вибухонебезпечні або горючі гази, рідини або пил (реактивний пил)
- Реактивний металевий пил (наприклад, алюміній, магній, цинк) у сполучі з сильнолужними та кислотними засобами для чищення
- Нерозведені сильні кислоти та луги
- Органічні розчинники (наприклад, бензин, розріджувач фарби, ацетон, мазут).

До того ж, ці речовини можуть пошкодити матеріали, що використовуються у пристрої.

Введення в експлуатацію / Експлуатація

Опис пристрою

- При розпакуванні перевірте вміст упаковки на наявність додаткового обладнання чи пошкоджень. У випадку пошкоджень при транспортуванні повідомте про це своєму продавцю.
- Пиლოსос оснащений візком, з якого його можна знімати, наприклад, для очищення або транспортування на автомобілі.

Примітка: *Зображення пристрою та його експлуатації знаходяться на сторінці 2.*

Малюнок 1

- 1 Візок з колесами та направляючими роликками
- 2 Ручка для транспортування, 2-ступеневий режим
- 3 Місце для додаткового обладнання
- 4 Розблокування базового приладу

- 5 Баки
- 6 Стояночні гальма
- 7 Кожух двигуна
- 8 Ручка
- 9 Місце під'єднання для роздуву
- 10 Регулювання повітря функції роздуву
- 11 Вимикач
- 12 Мережевий кабель зі штекером
- 13 Місце для зберігання мережевого кабелю
- 14 Місце під'єднання шлангу

Деталі:

- 15 Всмоктуючий шланг
- 16 Всмоктуючі трубки 2 x 0,5 м
- 17 Сопло для підлоги з насадкою для твердих поверхонь
- 18 Сопло для заповнення
- 19 Фільтрувальний мішок

Перед введенням в експлуатацію

→ Перед використанням слід встановити на візок направляючі ролики, ручку для транспортування та колеса з осями.

Збір візка виконується лише один раз, послідовність збірки описана на листку, що додається.

Введення в експлуатацію

Малюнок 2

→ Під'єднати аксесуари.

Малюнок 3

→ Вставте штепсельну вилку.

Малюнок 4

→ Увімкніть пристрій за допомогою вимикача.

Малюнок 5

→ Для руху приладу поставити та утримувати ногу на поверхні, а потім потягнути назад ручку для транспортування.

Експлуатація

- ⚠ **Завжди працювати зі встановленим патронним фільтром, як при вологій, так і при сухій очистці.**

Пилосос для сухої очистки

Малюнок 6

Див. малюнок 11

Для того, щоб уникнути розпилювання пилу в ході випорожнення пристрою, ми рекомендуємо використовувати фільтрувальний мішок. Таким чином не настільки швидко забивається патронний фільтр.

⚠ **Працювати тільки з сухим патронним фільтром!**

➔ **Тому:** Слід добре висушити вологий патронний фільтр перед використанням!

⚠ **Фільтрувальний мішок може лопнути!**

➔ **Тому:** Вчасно замінюйте фільтрувальний мішок!

⚠ **При всмоктуванні пилу завжди слід використовувати фільтрувальний мішок!**

➔ Ступінь заповнення фільтрувального мішку залежить від всмоктуваного забруднення.

При всмоктуванні пилу, піску та ін. слід частіше змінювати фільтрувальний мішок.

➔ Для всмоктування золи використовуйте попередній відсікач (номер для замовлення 2.863-139).

Прибирання твердих поверхонь

Малюнок 7

Натиснути на насадку для твердих поверхонь. Щетина має дивитися вперед.

Прибирання килимових покриттів працювати без насадки для твердих поверхонь.

Роздуб

Використовувати, наприклад, для видування листя або пилу з гаражу, домашніх та професійних майстерень, подвір'я та саду.

Малюнок 8

➔ Приєднати всмоктувальний шланг. Відкрити заслінку регулятора повітря та встановити необхідну силу дуття.

Вологе прибирання

⚠ **Увага:**

Не використовуйте фільтрувальний мішок!

Негайно вимкнути пристрій, якщо з'явилася піна або проступає рідина!

Примітка: Якщо резервуар повний, поплавок закриває отвір для всмоктування і пристрій працює з більшим числом обертів! Негайно вимкнути пристрій та випорожнити резервуар.

Закінчення роботи

Малюнок 9

➔ Вимкнути пристрій та витягнути штекер.

Малюнок 10

Спорожнення баку

➔ Натисніть розблокування ногою та зніміть пилосос з візка.

Малюнок 11

➔ Зняти кожух двигуна та спустошити бак.

➔ Встановити пилосос на візок, бак зафіксується самостійно.

Малюнок 12

Зберігання приладу

➔ Покладіть аксесуари у пристрій та зберігайте пилосос у сухому приміщенні.

Транспортування приладу

→ Великі колеса дають можливість рухатися по сходах, для цього необхідно тримати прилад за ручку.

Вказівка: Ні в якому разі не підіймайте весь прилад за ручку пилососа, це може призвести до перевертання!

→ Під час транспортування приладу в автомобілі надійного зафіксуйте його.

Вказівка: Радимо перед цим зняти пилосос з візка.

Догляд, технічне обслуговування

⚠ Небезпека травмування

Перед усіма роботами по догляду та технічному обслуговуванню вимкніть пристрій та витягніть штепсельну вилку.

Очистка пристрою

⚠ Увага

Не використовувати засоби для чищення для скла або універсальні засоби для чищення! Забороняється занурювати пристрій у воду.

→ Очищувати пристрій та аксесуари з пластмаси за допомогою стандартних засобів для чищення виробів з пластмаси.

→ Бак та приладдя в разі необхідності промити водою та просушити перед наступним використанням.

Неполадки

Зниження сили всмоктування

У випадку зниження сили всмоктування перевірте наступне.

→ Шланг всмоктування або трубка всмоктування забилися. Видаліть забруднення за допомогою стержня.

→ Фільтрувальний мішок повний. Вставити новий фільтрувальний мішок (*номер замовлення див. у переліку запасних частин у кінці цієї інструкції*).

→ Патронний фільтр забруднений. Промити фільтр під струменем води. Залишити його до повного висихання перед установкою. Замінити, якщо він пошкоджений (*номер замовлення див. у переліку запасних частин у кінці цієї інструкції*).

Загальні вказівки

Гарантія

У кожній країні діють умови гарантії, видані нашими компетентними товариствами зі збуту. Неполадки в роботі пристрою ми усуваємо безплатно протягом терміну дії гарантії, якщо вони викликані браком матеріалу чи помилками виготовлення. У гарантійному випадку звертайтеся, будь ласка, з обладнанням та документами, що підтверджують покупку пристрою, до Вашого торгового агента або до приведених нижче пунктів гарантійного обслуговування клієнтів.
(Адреси див. на звороті)

Служба підтримки користувачів

З різних питань та в разі поломок Вам допоможуть наші представники філіалу Karcher.
(Адреси див. на звороті)

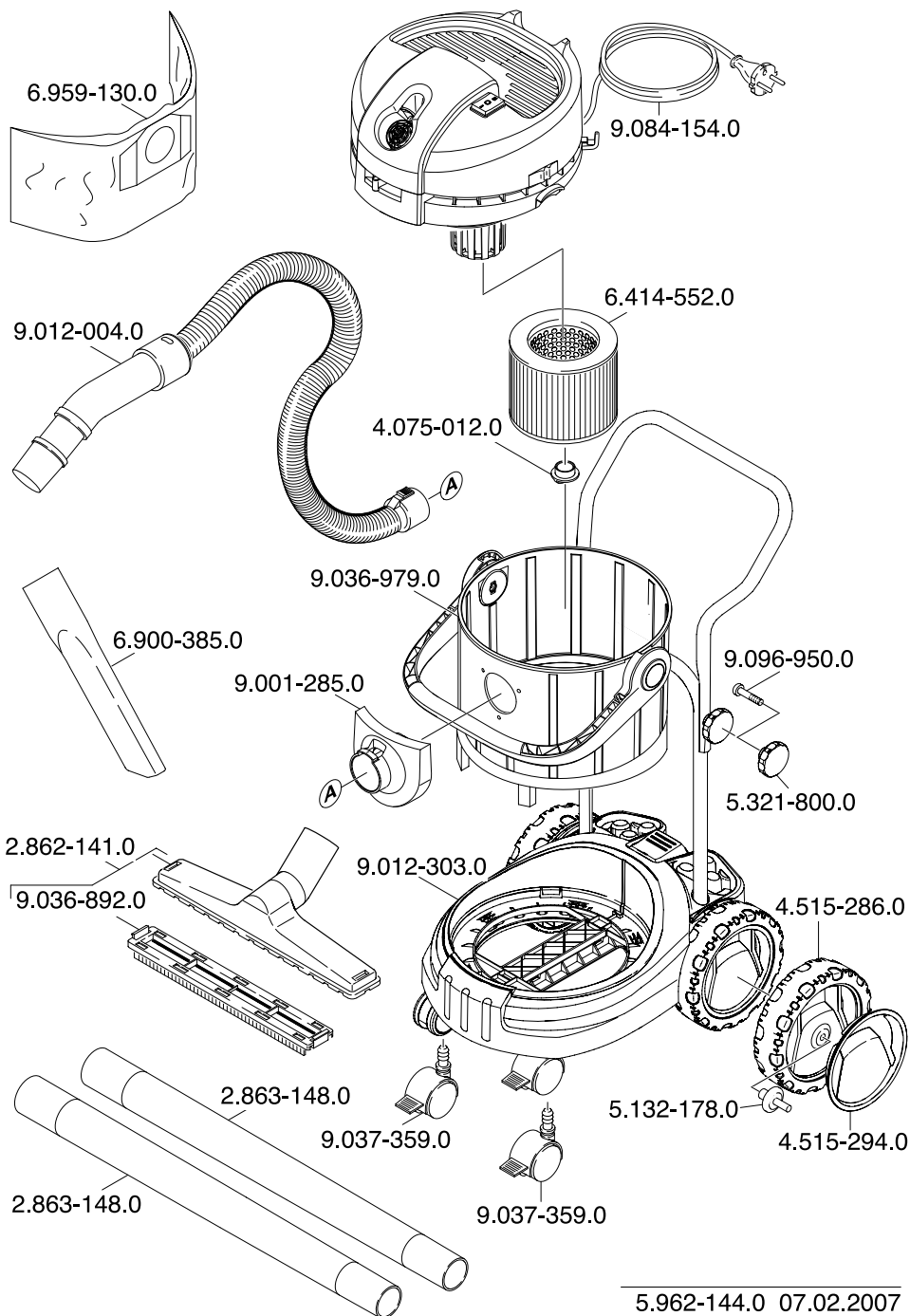
Замовлення запасних частин та спеціального обладнання

Асортимент запасних частин, що часто необхідні, можна знайти в кінці інструкції по експлуатації.
Запасні частини та спеціальне обладнання Ви зможете отримати у Вашого дилера або у філіалі фірми Karcher.
(Адреси див. на звороті)

Технічні дані

Напруга 1~ 50/60 Hz	220 - 240V
Запобіжник (інерційний)	10 A
Місткість резервуару	18 l
Максимальне споживання води	8 l
Потужність $P_{\text{номінальна}}$	1000 W
Потужність $P_{\text{максимальна}}$	1200 W
Мережевий кабель	H05-VV- F2x0,75
Рівень звукового тиску (EN 60704-2-1)	73 dB(A)

**Можливі зміни у конструкції
пристрою!**



5.962-144.0 07.02.2007

A

Alfred Kärcher Ges.m.b.H.
Lichtblaustraße 7
1220 Wien
☎ (01) 25 06 00

AUS

Kärcher Pty. Ltd.
40 Koornang Road
Scoresby VIC 3179
☎ (03) 9765 - 2300

B / LUX

Kärcher N.V.
Industrieweg 12
2320 Hoogstraten
☎ 0900 - 33 444 33

BR

Kärcher Indústria e Comércio Ltda.
Av. Prof. Benedito Montenegro 419
CEP 13.140-000 - Paulínia - SP
☎ 0800 17 61 11

CH

Kärcher AG
Industriestraße 16
8108 Dällikon
☎ 0844 850 863

CZ

Kärcher spol. s.r.o.
Za Mototechnou 1114/4
155 00 Praha 5 - Stodůlky
☎ (02) 3552-1665

D

Alfred Kärcher GmbH & Co. KG
Service-Center Gissigheim
Im Gewerbegebiet 2
97953 Königheim-Gissigheim
☎ (07195) 903 20 65

DK

Kärcher Rengøringsystemer A/S
Gejlhavegård 5
6000 Kolding
☎ 70 20 66 67

E

Kärcher S.A.
Pol. Industrial Font del Radium
Calle Doctor Trueta 6-7
08400 Granollers (Barcelona)
☎ 902 17 00 68

F

Kärcher S.A.S.
5 Avenue des Coquelicots
Z.A. des Petits Carreaux
94865 Bonneuil-sur-Marne
☎ (01) 43 99 67 70

FIN

Kärcher OY
Yrittäjätie 17
01800 Klaukkala
☎ 0207 413 600

GR

Kärcher Cleaning Systems A.E.
31-33, Nikitara & Konstantinoupoleos str.
13671 Acharnes
☎ 210 - 23 16 153

GB

Kärcher(UK) Limited
Kärcher House
Beaumont Road
Banbury
Oxon, OX16 1TB
☎ 0906-6800632; 01295-752000

H

Kärcher Hungária Kft
Tormásrét ut 2.
2051 Biatorbágy
☎ (023) 530-640

HK

Kärcher Limited
Unit 10, 17/F.
APEC Plaza
49 Hoi Yuen Road
Kwun Tong, Kowloon
☎ (02) 357-5863

I

Kärcher S.p.A.
Via A. Vespucci 19
21013 Gallarate (VA)
☎ 848 - 99 88 77

IRL

Kärcher Limited (Ireland)
12 Willow Business Park
Nangor Road
Clondalkin
Dublin 12
☎ (01) 409 77 77

KOR

Kärcher Co. Ltd. (South Korea)
Youngjae B/D, 50-1, 51-1
Sansoo-dong, Mapo-ku
Seoul 121-060
☎ 032-465-8000

MAL

Kärcher Cleaning Systems Sdn. Bhd.
No. 8, Jalan Serindit 2
Bandar Puchong Jaya
47100 Puchong, Selangor
☎ (03) 5882 1148

N

Kärcher AS
Stanseveien 31
0976 Oslo
☎ (024) 1777-00

NL

Kärcher BV
Postbus 474
4870 AL Etten-Leur
☎ 0900-33 444 33

NZ

Kärcher Limited
12 Ron Driver Place
East Tamaki, Auckland
☎ (09) 274-4603

PRC

Kärcher Cleaning Systems Co., Ltd.
Part B, Building 30,
No. 390 Ai Du Road
Shanghai Waigaoqiao 200131
☎ (021) 5046-3579

P

Neoparts Com. e Ind. Automóvel, Lda.
Largo Vitorino Damásio. 10
1200 Lisboa
☎ (21) 395 0040

PL

Kärcher Sp. z o.o.
Ul. Stawowa 140
31-346 Kraków
☎ (012) 6397-222

RUS

Kärcher Ltd.
Vienna House
Strastnoi Blv. 16
107031 Moscow
☎ 095-933 87 48

S

Kärcher AB
Tagenevägen 31
42502 Hisings-Kärä
☎ (031) 577-300

SGP

Kärcher Asia Pacific Pte. Ltd.
5 Toh Guan Road East
#01-00 Freight Links Express Distripark
Singapore 608831
☎ 6897-1811

TR

Kärcher Servis Ticaret A.S.
9 Eylül Mahallesi
307 Sokak No. 6
Gaziemir / Izmir
☎ (0232) 252-0708

TWN

Kärcher Limited
5F/6. No.7
Wu-Chuan 1st Rd
Tu-Ku Industrial Zone
Taipei County
☎ (02) 2299-9626

UA

Kärcher Ukraine
Dehtiarivska Street 62
04112 Kyiv
☎ (044) 492 16 54

UAE

Kärcher FZE
Jebel Ali Free Zone
RA 8, XB 1, Jebel Ali, Dubai
☎ (04) 8836-776

ZA

Kärcher (Pty.) Limited
144 Kuschke Street
Meadowdale
Edenvale 1614
☎ (011) 574-5360

11/2006