



## WICHTIGE SICHERHEITSGEDELN

LESEN, VERSTEHEN UND BEACHTEN SIE SORGFÄLTIG ALLE ANWEISUNGEN, BEVOR SIE DIESES PRODUKT INSTALLIEREN UND VERWENDEN!

# POOL MIT RECHTECKIGEM RAHMEN

## BEDIENUNGSANLEITUNG

### FÜR FOLGENDE GRÖSSEN:

- 13 Fuß x 6,5 Fuß x 39 Zoll(4m x 2m x 99 cm)
- 18 Fuß x 9 Fuß x 48 Zoll(5.4m x 2.74m x 1.22m)
- 13 Fuß x 6,8 Fuß x 48 Zoll(4m x 2.07m x 1.22m)
- 9.7 Fuß x 6.5 Fuß x 39.5 Zoll(2.95mx2.0mx1.0m)



Die Zeichnungen dienen nur der Illustration. Das tatsächliche Produkt könnte etwas anders aussehen. Nicht maßstabsgetreu. Detaillierte Informationen zur Produktmodell und -größe werden am Ende dieser Anleitung angegeben!

**STOPP!**

**BRINGEN SIE DAS PRODUKT NICHT ZUM HÄNDLER ZURÜCK**

WENDEN SIE SICH AN IHR KUNDENCENTER VOR ORT



**SORGFÄLTIG LESEN UND FÜR KÜNFTIGE BEZUGNAHME AUFBEWAHREN!**

## INHALT

SICHERHEITSANWEISUNGEN	02
DIE EINZELTEILE	04
AUFSTELLUNGORT	07
EINRICHTEN DES POOLS	08
BEFÜLLENDES POOLS MIT WASSER	09
ÜBERWINTERUNG UND LANGZEITLAGERUNG	10
PFLEGE DES POOLS UND WASSERS WÄHREND DER SAISON	11
FEHLERBEHEBUNG	12
EINGESCHRÄNKTE GARANTIE	13

## TEIL 1 – SICHERHEITSANWEISUNGEN

**Achten Sie darauf, vor Installation und Benutzung des Pools alle Informationen in dieser Bedienungsanleitung sorgfältig zu lesen, zu verstehen und zu befolgen. Diese Warnungen, Anweisungen und Sicherheitsrichtlinien beziehen sich auf einige allgemeine Gefahren in Verbindung mit wasserbasierten Freizeitaktivitäten, sie können jedoch nicht sämtliche Gefahren und Risiken abdecken. Seien Sie immer entsprechend vorsichtig, vertrauen Sie auf Ihren natürlichen Menschenverstand. Bewahren Sie diese Hinweise auf, damit Sie später darin nachlesen können.**

### Sicherheit von Nichtschwimmern

- 1) Anfänger und Nichtschwimmer sollten kontinuierlich, aktiv und wachsam von einem kompetenten Erwachsenen beaufsichtigt werden (denken Sie daran, dass bei Kindern unter fünf Jahren die größte Gefahr des Ertrinkens besteht);
- 2) Bestimmen Sie einen kompetenten Erwachsenen zur Überwachung des Pools bei jeder Benutzung;



- 3) Anfänger und Nichtschwimmer sollten bei Benutzung des Pools Schwimmhilfen tragen;

- 4) Wenn der Pool nicht benutzt oder nicht beaufsichtigt wird, entfernen Sie alle Spielzeuge aus und rund um den Pool, damit sich Kinder nicht zu nah am Pool aufhalten.

### Sicherheitsvorrichtungen

- 1) Sie sollten eine Barriere installieren (und alle Türen und Fenster sichern, sofern zutreffend), damit niemand unautorisiert in den Pool steigt;
- 2) Barrieren, Poolabdeckungen, Poolalarmlarmer oder ähnliche Sicherheitsvorrichtungen sind praktische Hilfen, ersetzen jedoch keine kontinuierliche und kompetente Beaufsichtigung durch einen Erwachsenen.

### Sicherheitsausrüstung

- 1) Sie sollten Rettungs-ausrüstung (z. B. Rettungsring) in der Nähe des Pools aufbewahren;
- 2) Bewahren Sie ein funktionierendes Telefon und eine Liste mit Notrufnummern in der Nähe des Pools auf.

### Sichere Benutzung des Pools

- 1) Ermutigen Sie alle Nutzer, insbesondere Kinder, schwimmen zu lernen;
- 2) Erlernen Sie grundlegende lebensrettende Sofortmaßnahmen (Herz-Lungen-Wiederbelebung) und frischen Sie dieses Wissen regelmäßig auf. Dies kann bei einem Notfall Leben retten;
- 3) Weisen Sie alle Poolbenutzer, einschließlich Kindern, an, was bei einem Notfall zu tun ist;
- 4) Springen Sie niemals kopfüber in flaches Wasser. Andernfalls drohen ernsthafte oder sogar lebensgefährliche Verletzungen;
- 5) Verwenden Sie den Pool nicht, wenn Alkohol oder Medikamente Ihre Fähigkeit zur sicheren Benutzung des Pools beeinträchtigen;

## TEIL 1 – SICHERHEITSANWEISUNGEN

- 6) Wenn Poolabdeckungen genutzt werden, entfernen Sie sie vor dem Einsteigen in den Pool von der Wasseroberfläche;
- 7) Schützen Sie Poolbenutzer von wasserrelevanten Krankheiten, indem Sie das Poolwasser behandeln und auf gute Hygiene achten. Beachten Sie die Richtlinien zur Wasserbehandlung in der Bedienungsanleitung;
- 8) Halten Sie Chemikalien (bspw. Produkte zur Wasserbehandlung, Reinigung oder Desinfektion) von Kindern fern.
- 9) Nutzen Sie die Schilder wie unten gezeigt;
- 10) Abnehmbare Leitern sollten auf einer horizontalen Fläche angebracht werden.
- 11) Warnung: Ein abgelassener Pool im Freien kann unvorhersagbare Gefahren verursachen.  
 WARNUNG: Installation und Montage dürfen nur von Erwachsenen durchgeführt werden.  
 WARNUNG: Lesen und befolgen Sie zur Gewährleistung einer sicheren Verwendung des Poolsets die Anweisungen zur Nutzung und Wartung. Bei Nichtbeachtung der Anweisungen zur Nutzung und Wartung können ernsthafte gesundheitliche Risiken – insbesondere für Kinder – entstehen.  
 WARNUNG: Nur für den privaten Einsatz im Freien vorgesehen.  
 WARNUNG: Gefahr des Ertrinkens. Kinder könnten in mobile Pools ertrinken.  
 WARNUNG: Sie sollten durch Installation einer Barriere unautorisierten Zugang zum Pool verhindern.

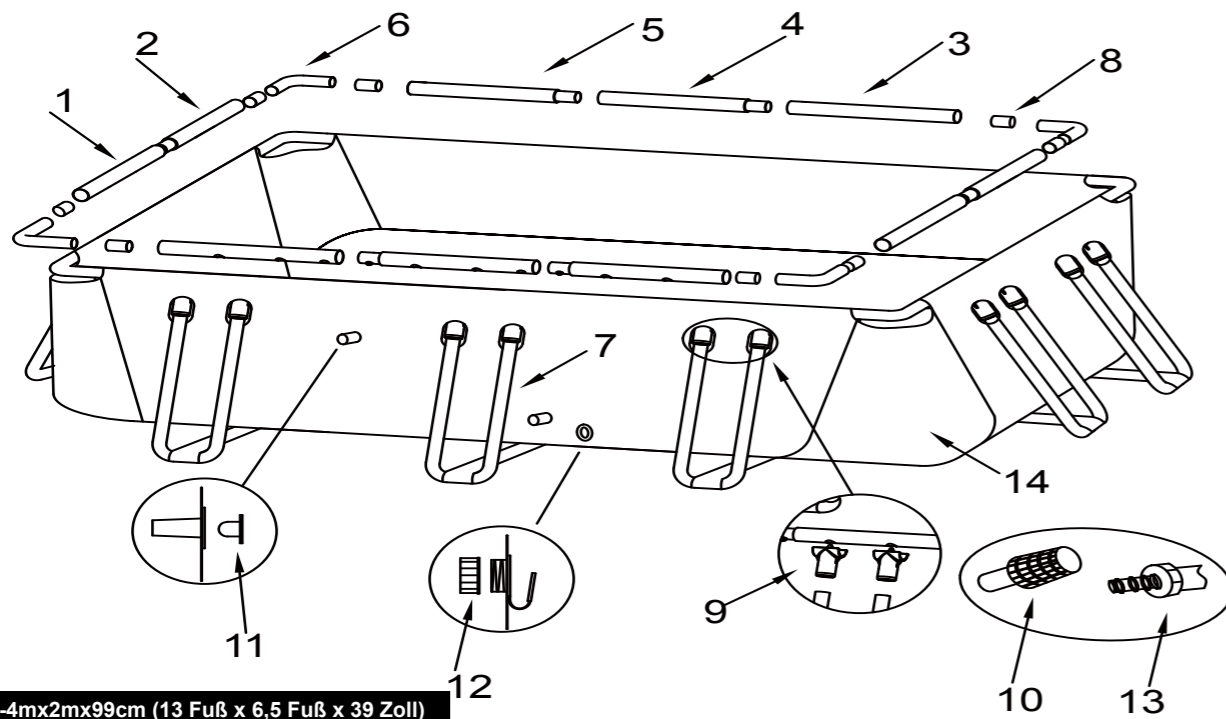


WARNUNG: Kinder im Pool und dessen Umfeld sollten kontinuierlich beaufsichtigt werden.



WARNUNG: Nicht tauchen.

## TEIL 2 - DIE EINZELTEILE

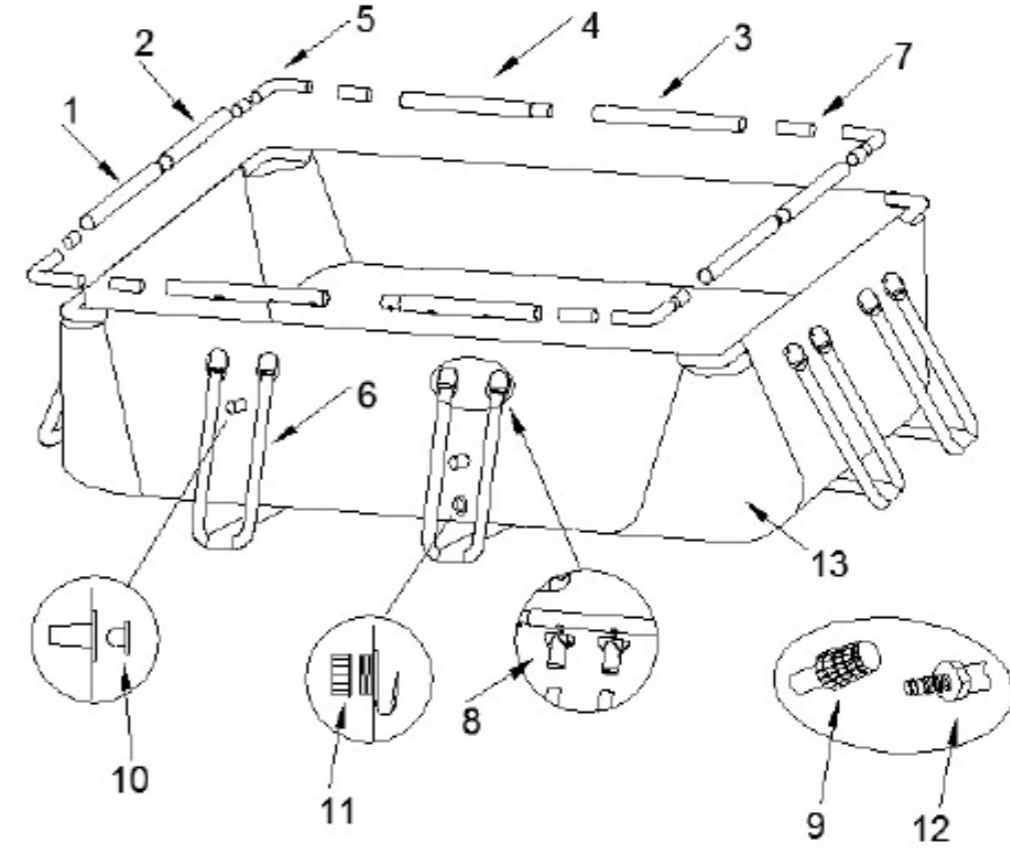


-4mx2mx99cm (13 Fuß x 6,5 Fuß x 39 Zoll)  
 -4mx2.07mx1.22m (13 Fuß x 6,8 Fuß x 48 Zoll)

**HINWEIS:** Die Zeichnungen dienen nur der Illustration. Das tatsächliche Produkt könnte etwas anders aussehen. Nicht maßstabsgetreu.  
 Bevor Sie Ihren Pool zusammenbauen, breiten Sie den angelieferten Inhalt aus und überprüfen Sie ihn, um sich mit allen Teilen, die Sie während der Montage benötigen, vertraut zu machen:

NR.	NAME	13 Fuß x 6,5 Fuß x 39 Zoll (4m x 2m x 99 cm)						13 Fuß x 6,8 Fuß x 48 Zoll (4m x 2.07m x 1.22m)					
		ANZAHL	SERIEN NUMMER	ANZAHL	SERIEN NUMMER	ANZAHL	SERIEN NUMMER	ANZAHL	SERIEN NUMMER	ANZAHL	SERIEN NUMMER	ANZAHL	SERIEN NUMMER
1	Horizontal holm A	2	393037	2	393037	2	393037	2	393045	2	290436	2	393045
2	Horizontal holm B	2	393038	2	393038	2	393038	2	393046	2	290437	2	393046
3	Horizontal holm C	2	393039	2	393039	2	393039	2	393047	2	290438	2	393047
4	Horizontal holm D	2	393040	2	393040	2	393040	2	393048	2	290439	2	393048
5	Horizontal holm E	2	393041	2	393041	2	393041	2	393049	2	290440	2	393049
6	L-Rohr	4	393042	4	393042	4	393042	4	393050	4	290442	4	393050
7	U-Rohr	10	393043	10	393043	10	393043	10	393051	10	290441	10	393051
8	Manschette	8	290435	8	290435	8	290435	8	290435	8	290435	8	290435
9	T-Verbindungsstück	20	393010	20	393010	20	393010	20	393010	20	290177	20	393010
10	Lochsieb	2	290312	2	290312	2	290312	2	290312	2	290312	2	290312
11	Stöpsel	2	290311	2	290311	2	290311	2	290311	2	290311	2	290311
12	Ventilabdeckung für Abfluss	1	290367	1	290367	1	290367	1	290367	1	290367	1	290367
13	Abfluss ventilanschluss	1	290365	1	290365	1	290365	1	290365	1	290365	1	290365
14	Poolverkleidung	1	393044	1	393044	1	393151	1	393052	1	011413	1	393152
	Farbe	GRAU		GRÜN		GRAU		GRAU		BLAU		GRAU	

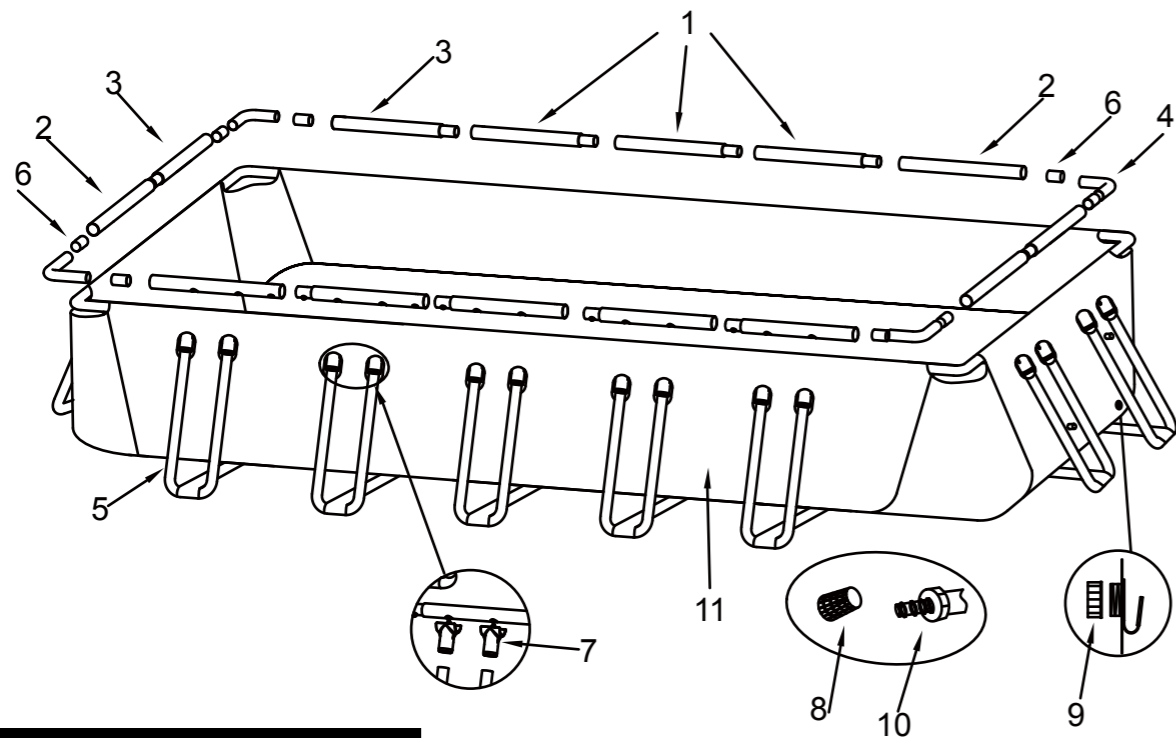
## TEIL 2 - DIE EINZELTEILE



-9.7 Fuß x 6.5 Fuß x 39.5 Zoll (2.95mx2.0mx1.0m)

NR.	NAME	2.95mx2mx1m (9.7'x6.5'x39.5")			
		ANZAHL	SERIEN NUMMER	ANZAHL	SERIEN NUMMER
1	Horizontal holm A	2	393037	2	393037
2	Horizontal holm B	2	393038	2	393038
3	Horizontal holm C	2	393039	2	393039
4	Horizontal holm E	2	393041	2	393041
5	L-Rohr	4	393042	4	393042
6	U-Rohr	8	393043	8	393043
7	Manschette	8	290435	8	290435
8	T-Verbindungsstück	16	393010	16	393010
9	Lochsieb	1	290312	1	290312
10	Stöpsel	2	290311	2	290311
11	Ventilabdeckung für Abfluss	1	290367	1	290367
12	Abfluss ventilanschluss	1	290365	1	290365
13	Poolverkleidung	1	393128	1	393150
	Farbe	GRAU		GRAU	

## TEIL 2 - DIE EINZELTEILE



-5.4mx2.74mx1.22m (18 Fuß x 9 Fuß x 48 Zoll)

HINWEIS: Die Zeichnungen dienen nur der Illustration. Das tatsächliche Produkt könnte etwas anders aussehen. Nicht maßstabsgetreu.

18 Fuß x 9 Fuß x 48 Zoll(5.4m x 2.74m x 1.22m)					
NR.	NAME	ANZAHL	SERIENNUMMER	ANZAHL	SERIENNUMMER
1	Horizontal holm A	6	393053	6	290180
2	Horizontal holm B	4	393054	4	290196
3	Horizontalholm C	4	393055	4	290319
4	L-Rohr	4	393056	4	290320
5	U-Rohr	14	393057	14	290399
6	Manschette	8	290435	8	290435
7	T-Verbindungsstück	28	393010	28	290177
8	Lochsieb	2	290368	2	290368
9	Ventilabdeckung für Abfluss	1	290367	1	290367
10	Abfluss ventilanschluss	1	290365	1	290365
11	Poolverkleidung	1	393058	1	011228
	Poolabdeckung	1	016114NV01	1	016114N
	Bodenplane	1	016108NV01	1	016108N
	Farbe	GRAU		BLAU	

## TEIL 3 - AUFSTELLUNGORT

**WARNUNG:** Pools, die auf unebenen Oberflächen aufgestellt werden, neigen zu Undichtigkeiten, Verformungen oder Zusammensturz, gefolgt von Sachbeschädigung oder schwerer Körperverletzung derjenigen, die sich im oder um den Pool herum aufhalten!

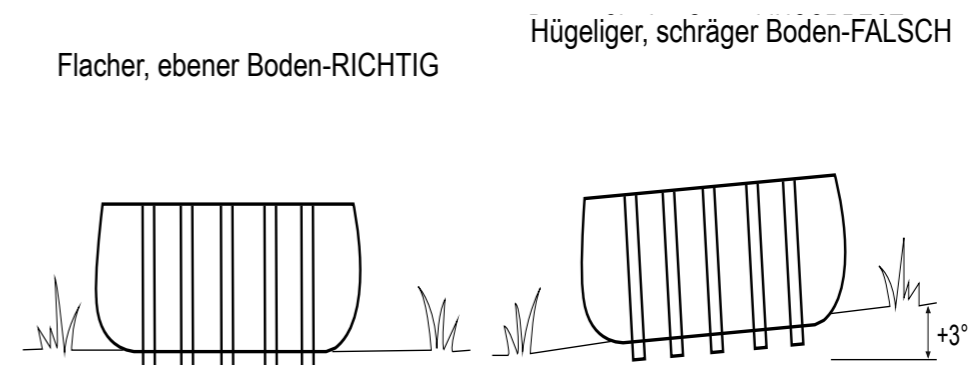
**WARNUNG:** Verwenden Sie für die Aufstellung keinen Sand. Sollte die Verwendung eines „Mittels zur Einebnung“ erforderlich werden, dann ist Ihr Aufstellungsort sehr wahrscheinlich ungeeignet. NICHTBEACHTUNG DIESER WARNUNG KANN SCHWERE KÖRPERVERLETZUNGEN ZUR FOLGE HABEN.

**ACHTUNG:** Wählen Sie Ihren Aufstellungsort sorgfältig aus, denn Rasen und anderer wünschenswerter Pflanzenwuchs wird unterhalb der Bodenplane (sofern vorhanden) absterben. Achten Sie zudem auch darauf, die Bodenplane (sofern vorhanden) nicht auf Bereiche zu legen, in denen häufig kraftvolle Pflanzen- und Unkrautarten sprießen, denn sie könnten sich durch die Bodenplane (sofern vorhanden) bohren.

**ACHTUNG:** Der Pool muss für einen 110- oder 230-Volt-Netzstromanschluss erreichbar sein, der mit einem Fehlerstromschutzschalters (FI-Schalter) geschützt ist. Der Pool muss in einem Mindestabstand von 3 Metern (10 Fuß) zur Stromquelle aufgestellt werden, aber nicht weiter als die Länge der Filterpumpenleitung. Unter keinen Umständen darf eine Verlängerungsschnur verwendet werden, um den Anschlussbereich zu verlängern.

Das wichtigste ist die Wahl eines geeigneten Aufstellungsortes für Ihren Pool, BEVOR Sie es mit Wasser befüllen. Wählen Sie einen Aufstellungsort, der den folgenden Richtlinien sehr genau entspricht:

- Anleitung 1.** Überzeugen Sie sich davon, dass der gewählte Ort fest, flach (keine Höcker oder Erdhügel) und extrem eben ist, wobei eine Neigung von mehr als 3 ° an keiner Stelle am Aufstellungsort überschritten werden darf.
- Anleitung 2.** Vergewissern Sie sich, dass der gewählte Aufstellungsort für den Pool komplett frei von Ästen, Steinen, scharfkantigen Gegenständen oder anderen Fremdoobjekten ist.
- Anleitung 3.** Wählen Sie einen Ort, der nicht direkt unterhalb von Stromleitungen oder Bäumen liegt. Achten Sie zudem darauf, dass sich im Untergrund des Aufstellungsortes für den Pool keinerlei Rohrleitungen, Zuleitungen oder Kabel befinden.
- Anleitung 4.** Sollte Ihrem Poolset eine Bodenplane mitgeliefert worden sein, wird dringendst empfohlen, diese auch zu verwenden. Die Bodenplane hat den Zweck, die Poolverkleidung vor Beschädigungen aufgrund von Unkrautwuchs, scharfkantigen Gegenständen und Kleinteilen zu schützen.
- Anleitung 5.** Sofern möglich, wählen Sie eine offene Stelle auf Ihrem Grundstück, die direkt von der Sonne bestrahlt wird. Dadurch wird Ihr Pool aufgewärmt.



## TEIL 4 - AUFSTELLEN DES POOLS

**WICHTIG:** Beginnen Sie nicht mit der Montage, wenn Teile fehlen sollten. Rufen Sie den Kundendienst Ihrer Region an, wenn Sie Ersatzteile benötigen.

Die für die Installation benötigte Anzahl an Personen: Mindestens 2 Erwachsene.

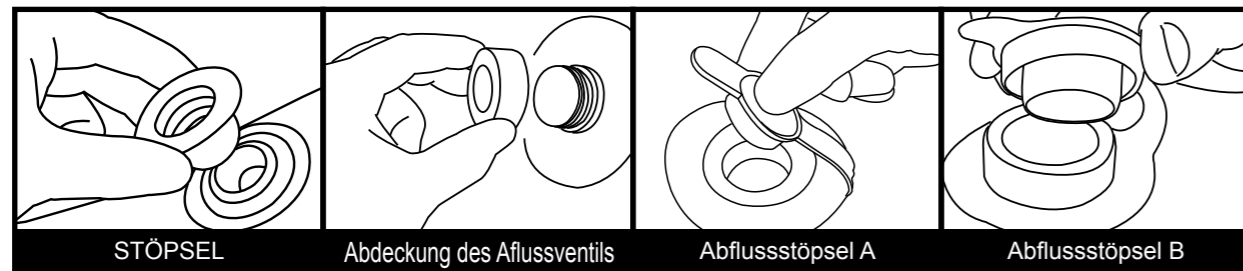
Die Installationszeit, abgesehen von der Zeit zur Vorbereitung des Aufstellungsortes und zum Befüllen mit Wasser: 45 Minuten für die Größen 13 Fuß x 6,5 Fuß x 39 Zoll/13 Fuß x 6,8 Fuß x 48 Zoll; 60 Minuten für die Größen 18 Fuß x 9 Fuß x 48 Zoll.

### Schritt 1. ÜBERPRÜFEN SIE DAS VORHANDENSEIN ALLER TEILE.

Nehmen Sie alle Teile aus ihren Kartons und legen Sie sie dort auf den Boden, wo sie zusammengebaut werden. Prüfen Sie jedes Teil entsprechend der Liste im Abschnitt „DIE EINZELTEILE“. Achten Sie darauf, dass alle vorhandenen Teile auch montiert werden.

### Schritt 2. INSTALLIEREN SIE DIE ABDECKUNG DER ABFLUSSVENTILE UND DIE STÖPSEL

Vergewissern Sie sich, dass der Abflusstöpsel in die Abflusskappe hineingesteckt und die Abdeckung des Abflussventils fest angeschraubt ist. Verschließen Sie die Verbindungslöcher mit den Stöpseln. (Der Abflusstöpsel fällt je nach Poolgröße anders aus.)



STÖPSEL

Abdeckung des Abflussventils

Abflusstöpsel A

Abflusstöpsel B

### Schritt 3. INSTALLIEREN SIE DIE U-ROHRE

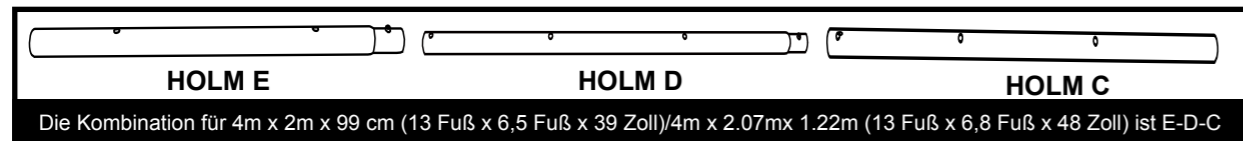


Schieben Sie jedes U-Rohr durch den zusätzlichen unten angebrachten Riemen

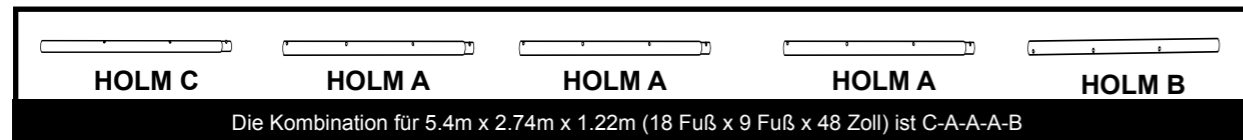
T-Verbindungsstück

### Schritt 4. INSTALLIEREN SIE DEN HORIZONTALHOLM

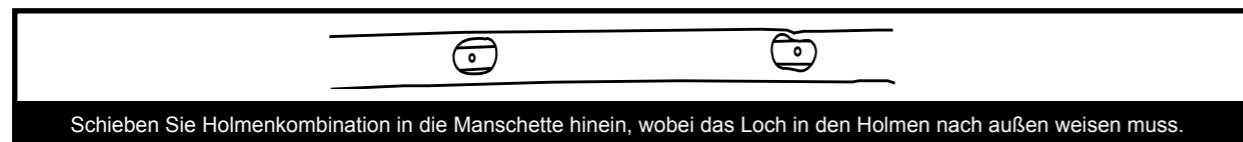
Für die lange Seitenmanschette des Pools:



Die Kombination für 4m x 2m x 99 cm (13 Fuß x 6,5 Fuß x 39 Zoll)/4m x 2,07m x 1,22m (13 Fuß x 6,8 Fuß x 48 Zoll) ist E-D-C

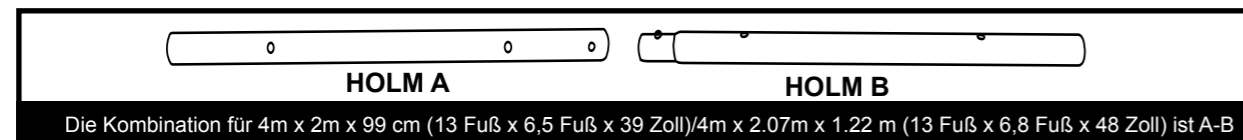


Die Kombination für 5.4m x 2.74m x 1.22m (18 Fuß x 9 Fuß x 48 Zoll) ist C-A-A-A-B

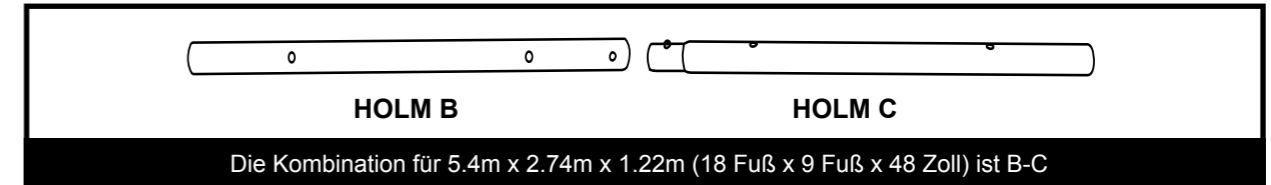


Schieben Sie Holmenkombination in die Manschette hinein, wobei das Loch in den Holmen nach außen weisen muss.

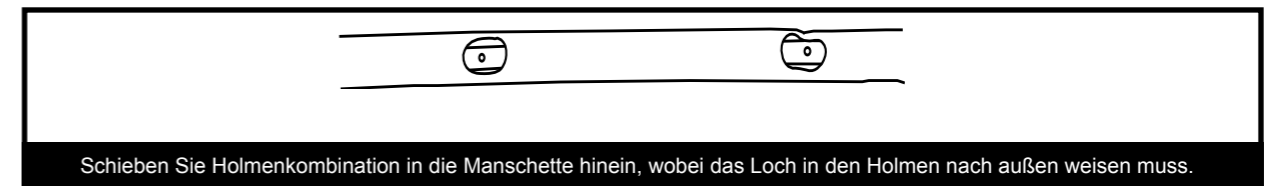
Für die kurze Seitenmanschette des Pools:



Die Kombination für 4m x 2m x 99 cm (13 Fuß x 6,5 Fuß x 39 Zoll)/4m x 2,07m x 1,22 m (13 Fuß x 6,8 Fuß x 48 Zoll) ist A-B

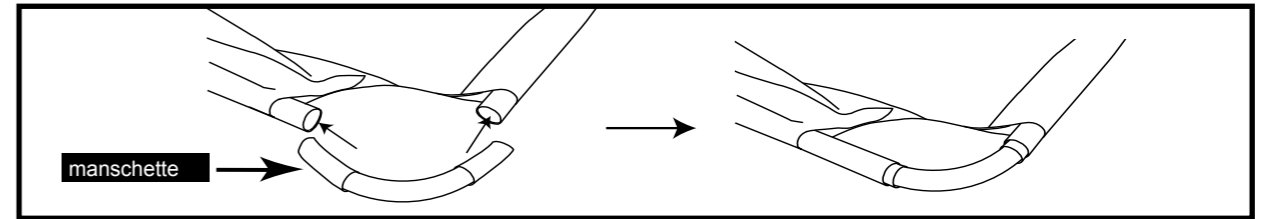


Die Kombination für 5.4m x 2.74m x 1.22m (18 Fuß x 9 Fuß x 48 Zoll) ist B-C



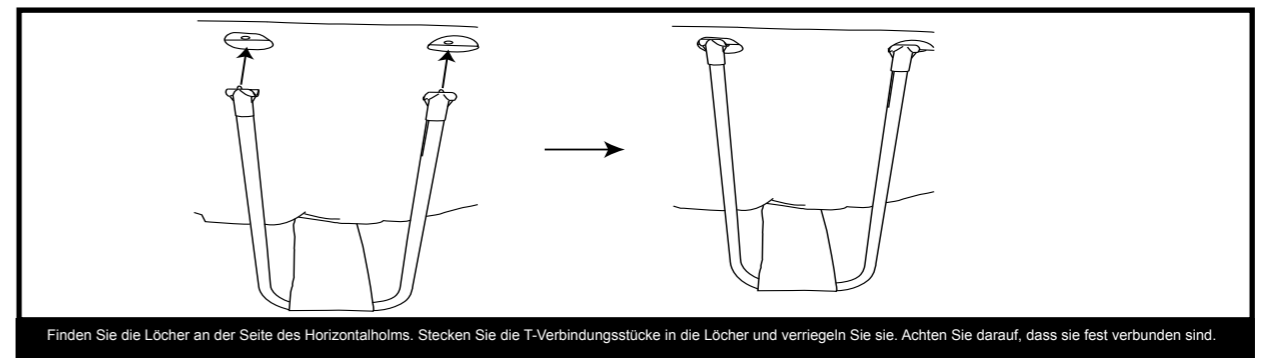
Schieben Sie Holmenkombination in die Manschette hinein, wobei das Loch in den Holmen nach außen weisen muss.

### Schritt 5. INSTALLIEREN SIE DEN HORIZONTALHOLM UND DAS L-ROHR



Verbinden Sie das Anschlussende des L-Rohrs mit transparenten Kunststoffmanschetten mit den angrenzenden horizontalen Schläuchen.

### Schritt 6. INSTALLIEREN SIE DEN HORIZONTALHOLM UND DIE U-ROHRE



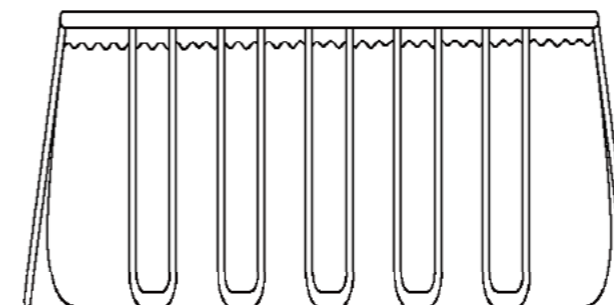
Finden Sie die Löcher an der Seite des Horizontalholms. Stecken Sie die T-Verbindungsstücke in die Löcher und verriegeln Sie sie. Achten Sie darauf, dass sie fest verbunden sind.

## TEIL 5 - BEFÜLLEN DES POOLS MIT WASSER

**WARNUNG:** Lassen Sie den Pool nicht unbeaufsichtigt stehen, während Sie ihn mit Wasser befüllen.

**WARNUNG:** Wenn sich an einer Seite mehr als 2,5 ~ 5 cm Wasser ansammelt, bevor die Mitte aufgefüllt ist, steht der Pool nicht eben und muss richtig aufgestellt werden! Ziehen Sie den Abflusstöpsel heraus, lassen Sie das gesamte Wasser ab, demontieren Sie den gesamten Pool und stellen Sie den Pool durch erneute Errichtung anweisungsgemäß ganz eben auf.

**WARNUNG:** Füllen Sie NICHT ZUVIEL Wasser in den Pool, denn der Pool könnte zusammenbrechen. Bei schweren Regenfällen sollten Sie etwas Wasser abschöpfen, um sicherzustellen, dass der Pegel richtig ist.



1. Vergewissern Sie sich, dass das Abflusszubehör fest hineingesteckt und die Kappe angebracht ist. Beginnen Sie damit, den Pool mit Wasser zu befüllen. Befindet sich ca. 2,5 cm tiefes Wasser im Pool, stoppen Sie die Befüllung und glätten Sie den Poolboden. Ziehen Sie die Außenwand vom oberen Rand rings um den Poolboden nach außen, damit er gleichmäßig befüllt wird.

2. Fahren Sie mit der Poolbefüllung fort, bis Wasserstand.

## TEIL 6 - ÜBERWINTERUNG UND LANGZEITLAGERUNG

**WARNUNG:** Achten Sie beim Ablassen des Wassers darauf, dass keine Kinder im Abwärtsfluss und dem Abfluss gegenüber stehen. Die Wasserströmung könnte die Kinder mitreißen.

**WARNUNG:** Der Pool sollten an einem kühlen und trockenen Ort gelagert werden, wo ihn keine scharfkantigen Gegenstände umgeben oder keine schweren Gegenstände auf ihm liegen, denn er könnte dadurch beschädigt werden.

**Schritt 1.** Wenn Sie eine Filterpumpe haben, achten Sie darauf, dass die Filterpumpe nicht an eine Stromquelle angeschlossen ist.

**Schritt 2.** Vergewissern Sie sich, dass der Abflusstöpsel innen im Pool fest hineingesteckt ist.

**Schritt 3.** Verbinden Sie Ihren Gartenschlauch mit dem Schlauchadapter und legen Sie das andere Schlauchende dort hin, wo das Wasser gefahrlos abfließen kann, z.B. Gully oder Straßenabfluss. Denken Sie daran, dass das Wasser immer seine eigene Nivellierung findet, so dass das Schlauchende niedriger sein muss als der Pool, um einen kompletten Abfluss sicherzustellen.

**Schritt 4.** Wenn Sie eine Filterpumpe haben, stecken Sie den Stöpsel in die Zufluss- und Abflusshalterungen innen im Pool und trennen Sie dann die Schläuche der Filterpumpe ab.

**Schritt 5.** Verbinden Sie den Schlauchadapter mit dem Abfluss, indem Sie den Adapter im Uhrzeigersinn aufschrauben.

**Schritt 6.** Öffnen Sie den Abflusstöpsel innen im Pool, woraufhin das Wasser sofort abfließt.

**Schritt 7.** Trennen Sie den Schlauch und den Abflussadapter, wenn Sie fertig sind.

**Schritt 8.** Bringen Sie wieder den Abflusstöpsel innen im Pool an.

**Schritt 9.** Vergewissern Sie sich, dass die Poolverkleidung komplett trocken ist, bevor Sie den Pool für eine längerfristige Lagerung zusammenfalten. Wenn Sie den Pool ein paar Stunden dem Sonnenlicht aussetzen, beschleunigt sich der Trocknungsvorgang und es fällt leichter, den Pool für die Lagerung zusammenzufalten. (Versuchen Sie nie, einen Pool zu falten oder zu verstauen, der nicht komplett trocken ist, da dies zur Verbreitung von Schimmelpilz oder zur Schimmelbildung während der Lagerzeit des Pools führen könnte.)

**Schritt 10.** Vergessen Sie nicht, dass eine angemessene Lagerung außerhalb der Saison ein wichtiger Aspekt zum Schutz Ihrer Investition in Ihrem Pool ist. (Besonders im Winter.) Sobald das gesamte Wasser aus dem Pool abgeflossen und er trocken ist, sollten Sie ihn sorgfältig zusammenfalten und in eine wasserabweisende Bodenplane (falls verfügbar) oder eine Schutzplane aus ähnlichem Material einwickeln. Der Pool mitsamt dem gesamten Zubehör wie Pumpe, Abdeckung, Bodenplane, Leiter, Schläuche, Klemmen und Kleinteile sollte zusammen und in einem angemessen warmen, trockenen und wettergeschützten Raum in einem Haus aufbewahrt werden.

### FALTANLEITUNG

**Vor dem Zusammenfalten ist es ratsam, alle Teile und den Pool zum Trocknen ca. eine Stunde lang in die Sonne zu legen. (Abb. 1). Bepudern Sie den Pool dann mit etwas Talkum, damit das Vinyl nicht zusammenklebt.**

**Schritt 1.** Falten Sie die vorstehenden Seite bitte nach innen, um eine rechteckige Form zu erhalten. (Abb. 2).

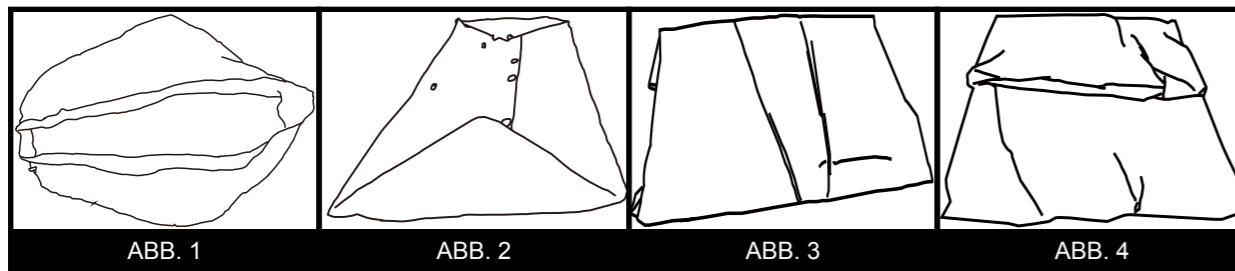
**Schritt 2.** Falten Sie jede Hälfte des Rechtecks, um ein kleineres Rechteck zu erhalten. (Abb. 3).

**Schritt 3.** Falten Sie alle Enden nach hinten. (Abb. 4).

**Schritt 4.** Falten Sie die restlichen Enden zusammen, um ein einziges Rechteck zu erhalten. (Abb. 5).

**TIPP 1.** Entfernen Sie bitte die Luft im Innern, damit der zusammengefaltete Pool bei jedem Falten dünn und flach wird.

**TIPP 2.** Die Originalverpackung kann für die Lagerung verwendet werden.



## TEIL 7 - PFLEGE DES POOLS UND WASSERAUFBEREITUNG WÄHREND DER SAISON

**WARNUNG:** Die zu Ihrem Pool gehörige Filterpumpe, sofern vorhanden, hat den Zweck, Schmutz und andere kleine Teilchen aus dem Badewasser zu entfernen. Um jedoch ein Badewasser zu bekommen, das stets sauber, frei von Algen und schädlichen Bakterien ist, ist es **SEHR WICHTIG, EINEN KONSEQUENTEN PLAN FÜR DIE CHEMISCHE WASSERAUFBEREITUNG UMZUSETZEN.** Erkundigen Sie sich bei Ihrem lokalen Händler für Poolartikel nach einem sicheren und wirksamen Einsatz von Chlor, Schockbehandlungen, algentötenden Mitteln und anderen derartigen Chemikalien.

**WARNUNG:** Um Haut- und Augenirritationen oder sogar Verletzungen bei den Badenden zu vermeiden, dürfen Sie niemals Chemikalien in den Pool geben, wenn sich gerade Personen darin befinden. Geben Sie niemals Chemikalien oder Substanzen in Ihren Pool, wenn Sie nicht nachvollziehen können, welche genaue Mengen oder welcher Typ dem Wasser hinzugefügt werden muss. Informieren Sie bei einem Händler für Pools nach Anweisungen und Richtlinien für die Verwendung diesbezüglicher Chemikalien in Ihrem Pool.

**WARNUNG:** Es wird Pool-Besitzern dringendst empfohlen, das Wasser im Pool oft zu testen, um sicherzustellen, dass der pH-Wert und die Chlorkonzentration im Wasser optimal ist für ein sicheres und angenehmes Baden über die gesamte Saison hinweg. Ihr Händler für Poolbedarf berät Sie gerne, um ein geeignetes Testset und Anweisungen für seinen Gebrauch zu finden.

**WARNUNG:** Eine Nichtbeachtung dieser Wartungsregeln kann die Gesundheit der Badenden, insbesondere der von Kindern, stark gefährden.

Dieses Produkt ist ein lagerfähiger, saisonal nutzbarer Pool. Leben Sie in einer Klimazone, in der der Pool nicht ganzjährig genutzt wird, wird DRINGENDST EMPFOHLEN, das Wasser aus dem Pool abzulassen, ihn gründlich zu reinigen und zu trocknen und ihn außerhalb der Saison an einem geschützten Ort aufzubewahren. Auf diese Weise verlängert sich die Lebenszeit Ihres Pools und es wird ein Sicherheitsrisiko eingedämmt, während der Pool nicht genutzt wird. In der Zeit, in der der Pool genutzt wird, muss das Filtersystem (sofern vorhanden) jeden Tag so lange in Betrieb gesetzt werden, dass die gesamte Wassermenge mindestens einmal ganz erneuert wird.

**Damit das Wasser in Ihrem Pool die gesamte Saison über sauber und hygienisch bleibt, müssen Sie sich streng an die folgenden Richtlinien halten:**

1. Ein richtiger und durchgehender Gebrauch grundlegender Chemikalien für Pools ist erforderlich, um einen angemessenen pH-Wert im Poolwasser aufrecht zu erhalten. Zudem verhindert die Anwendung von Chemikalien das Wachstum schädlicher Bakterien oder Algen in Ihrem Pool und unterstützt die Filterpumpe bei der Reinhaltung Ihres kristallklaren Wassers. Chemikalien, die in Ihrem Pool eingesetzt werden sollten, sind unter anderem:

1) Chlor in Form von Tabletten, Granulat oder Flüssigkeit: Desinfiziert das Poolwasser und verhindert Algenwuchs.

2) Chemikalien, die den pH-Wert regulieren: Diese dienen zur Korrektur den pH-Wertes und machen das Wasser mehr oder weniger sauer.

3) Algenvernichtungsmittel: Diese Chemikalien werden zur Vernichtung von Algen eingesetzt.

4) „Schock“ (Super-Chlorierung): Eliminiert bestimmte organische und anderweitige kombinierte Verbindungen, welche die Klarheit des Wassers beeinträchtigen.

Informieren Sie bei einem lokalen Händler für Poolbedarf nach bestimmten Details für den Einsatz von Chemikalien, teilen Sie ihm mit, wieviel Wasser Ihr Pool aufnimmt, und, falls gewünscht, geben Sie ihm eine Probe Ihrem Poolwasser. Er wird dann in der Lage sein, Sie bezüglich folgender Punkte richtig zu beraten: 1) welche Chemikalien gekauft werden sollten, 2) welche Mengen an Chemikalien gekauft werden sollten und 3) wie die einzelnen Chemikalien gefahrlos und effektiv verwendet werden.

2. Achten Sie darauf, dass Chlor niemals direkt mit der Poolverkleidung in Kontakt kommt, sondern erst in einem komplett aufgelösten Zustand. Dies bedeutet, dass Sie Chlor in Granulat- oder Tablettenform erst in einem Eimer mit Wasser auflösen müssen, bevor Sie es in das Poolwasser geben; und flüssiges Chlor muss langsam und gleichmäßig von verschiedenen Stellen um den Pool herum hineingegossen werden.

**GEFAHR:** Gießen Sie NIEMALS Wasser auf Chemikalien. SONDERN fügen Sie Chemikalien dem Wasser hinzu. Vermischen Sie auch niemals getrennte Chemikalien, sondern geben Sie diese getrennt in den Pool, wobei die jeweilige Chemikalie sich erst im gesamten Pool verteilt haben muss, bevor Sie eine andere Chemikalie hinzufügen.

3. Wir empfehlen den Erwerb eines Testsets für eine häufige Kontrolle des Poolwassers, um sicherzustellen, dass der pH-Wert und die Chlorkonzentration optimal sind. Ihr lokaler Händler für Poolbedarf informiert Sie gerne über den Kauf und den Gebrauch eines Testsets, das für Ihren Bedarf am geeignetsten ist. **HINWEIS:** Eine übermäßige Chlorkonzentration und auch niedrige (saure) pH-Werte können die Poolverkleidung beschädigen und erfordern sofortige Maßnahmen zur Behebung, wenn das Testergebnis eines von beiden anzeigt.

Das Entfernen von größeren Schmutzteilen aus Ihrem Pool und das Reinigen der Poolverkleidung sind Aufgaben, die ein Pflegeset für Pools, bestehend aus einem Blattabschöpfer und eine mit dem Gartenschlauch betriebene Saugvorrichtung, vereinfacht. Pflegesets enthalten Sie als Bonus beim Erwerb von größeren Poolsystemen, Sie können sie auch separat als Zubehör erwerben. Wenden Sie sich bitte an Ihr Kundendienstcenter vor Ort, wenn Sie Ratschläge für Reparaturarbeiten während der Lebenszeit des Poolsets benötigen.

4. Prüfen Sie die Filterpumpenpatrone alle zwei Wochen (oder häufiger, wenn der Pool häufig benutzt wird), um sich vergewissern, ob sie gereinigt oder ersetzt werden muss. Sieht die Patrone nicht mehr weiß aus, versuchen Sie, die Patrone mit einem starken Wasserstrahl aus Ihrem Gartenschlauch zu reinigen. Lässt sich die Patrone auf diese Weise nicht mehr reinigen, muss sie ersetzt werden. Wenn Sie Ihre Patronen nicht häufig reinigen und/oder ersetzen, beeinträchtigt dies die Wirksamkeit Ihrer Filterpumpe und kann auch ihre Nutzungsdauer verkürzen.

5. Gehört zu Ihrem Poolsystem auch eine Abdeckung, decken Sie den Pool immer ab, wenn er unbenutzt ist. Auf diese Weise können Wind und andere

## TEIL 7 - PFLEGE DES POOLS UND WASSERAUFBEREITUNG WÄHREND DER SAISON

Elemente keinen Schmutz und keine Kleinteile in Ihren Pool hineinbringen und überschüssiges Regenwasser kann Ihren Pool auch nicht zum Überlaufen bringen.

6. Erinnern Sie Ihre Familienangehörigen und Freunde daran, dass sie sich vor Betreten des Pools immer erst den Schmutz oder Hautöle von ihren Händen, Füßen und dem Körper mit einem Schlauch abspritzen oder unter fließendem Wasser abspülen.

7. Die Bolzen und Kleinteile des Pools müssen bei Bedarf untersucht werden (z. B. auf Rostflecke).

8. Sobald Ihr Pool für die Saison mit Wasser aufgefüllt ist, achten Sie darauf, ob er sich aufgrund von Regen oder per Zufall übermäßig auffüllt. In diesem Fall ist es wichtig, das überschüssige Wasser sobald wie möglich abzulassen oder herauszuschöpfen. Wenn es sich um einen aufblasbaren Ringpool handelt, sollte der Wasserpegel niemals höher sein als der Unterrand des aufblasbaren Rings.

## TEIL 8 - FEHLERBEHEBUNG

PROBLEM	BESCHREIBUNG	URSACHE	BEHEBUNG
<b>GEFÄRBTES WASSER</b>	<ul style="list-style-type: none"> <li>Wasser verfärbt sich bei erstmaliger Chlorierung blau, braun oder schwarz.</li> </ul>	<ul style="list-style-type: none"> <li>Das Chlor oxidiert mit den Mineralien in Ihrem Wasser. Dies tritt häufig bei Wasser aus unterschiedlichen Quellen auf.</li> </ul>	<ul style="list-style-type: none"> <li>Passen Sie den pH-Pegel dem empfohlenen Wert an.</li> <li>Lassen Sie den Filter laufen, bis das Wasser klar ist.</li> <li>Patrone regelmäßig reinigen.</li> </ul>
<b>PARTIKEL SCHWEBEN IM WASSER</b>	<ul style="list-style-type: none"> <li>Wasser sieht „milchig“ oder trübe aus.</li> </ul>	<ul style="list-style-type: none"> <li>„Hartes Wasser“ aufgrund eines erhöhten pH-Wertes.</li> <li>Unzureichende Chlorierung.</li> <li>Fremdkörper im Wasser.</li> <li>Die Badenden haben vor Betreten des Pools nicht ihre Füße gereinigt.</li> </ul>	<ul style="list-style-type: none"> <li>Passen Sie den pH-Wert an. Erkundigen Sie sich bei einem Händler für Poolbedarf nach der richtigen Wasseraufbereitung.</li> <li>Achten Sie auf einen richtigen Chlorwert.</li> <li>Reinigen oder ersetzen Sie Ihren Filter.</li> <li>Spritzen Sie Schmutz vor dem Betreten mit einem Hochdruckschlauch ab.</li> </ul>
<b>DURCHGÄNGIG NIEDRIGER WASSERSTAND</b>	<ul style="list-style-type: none"> <li>Der Pool scheint täglich Wasser zu verlieren.</li> </ul>	<ul style="list-style-type: none"> <li>Riss oder Loch in der Poolverkleidung.</li> <li>Riss oder Loch in einem Filterpumpenschlauch.</li> <li>Schlauchklemmen sind zu locker.</li> <li>Verdunstung aufgrund hoher, sommerlicher Temperaturen.</li> </ul>	<ul style="list-style-type: none"> <li>Finden Sie die beschädigte Stelle und reparieren Sie sie mit dem beigefügten Flicker.</li> <li>Reparieren oder ersetzen Sie die Schläuche.</li> <li>Ziehen Sie alle Schlauchklemmen fest an.</li> <li>Decken Sie den Pool ab, wenn er unbenutzt ist.</li> </ul>
<b>ALGEN</b>	<ul style="list-style-type: none"> <li>Wasser hat eine grünliche Färbung.</li> <li>Grüne, braune oder schwarze Flecken erscheinen an der Poolverkleidung.</li> <li>Boden des Pools ist rutschig und/oder ein unangenehmer Geruch ist vorhanden.</li> </ul>	<ul style="list-style-type: none"> <li>Algenbildung.</li> </ul>	<ul style="list-style-type: none"> <li>Führen Sie eine „Schockbehandlung“ durch (Super-Chlorinierung). Prüfen Sie den pH-Wert und passen Sie ihn so an, wie es Ihnen ein lokaler Händler für Poolbedarf mitgeteilt hat.</li> <li>Saugen Sie die Poolverkleidung ab oder schrubben Sie sie leicht sauber.</li> <li>Prüfen Sie das Wasser oft, um angemessene Chlorwerte beizubehalten.</li> </ul>
<b>POOL-WASSER IST KÜHL</b>	<ul style="list-style-type: none"> <li>Wasser erwärmt sich nicht auf eine angenehme Badetemperatur.</li> </ul>	<ul style="list-style-type: none"> <li>Der Pool wurde an einer sehr schattigen Stelle oder in einem von Bäumen umgebenen Bereich aufgestellt.</li> <li>Hitze entweicht aus dem Poolwasser.</li> </ul>	<ul style="list-style-type: none"> <li>Stellen Sie den Pool an einer offeneren Stelle neu auf, wo er während der Haupttageszeit eine maximale Sonnenbestrahlung erhält.</li> <li>Decken Sie Ihren Pool stets ab, wenn es unbenutzt ist.</li> </ul>

**Wir** sichern einzig dem Originaleigentümer eine Garantie gegen Material- und Ausführungsfehlern für einen Zeitraum von 90 Tagen ab dem Kaufdatum bei normaler Verwendung und Wartung auf sämtliche Komponenten zu, die in diesem Prompt Set™-Pool/SPA-Pool enthalten sind (mit Ausnahme der Filterpumpe).

**Falls** Einzelteile vom Besitzer ausgetauscht, beschädigt oder zweckentfremdet wurden, erlischt die entsprechende Garantie für diese Einzelteile. In diesem Fall werden Ihnen die Kosten für die Ersatzteile und die weiteren Vorgehensweisen mitgeteilt.

**Bei** nachweislichen Herstellungsmängeln reparieren wir sämtliche Produkte innerhalb der Garantiezeit oder tauschen sie (nach unserem Ermessen) aus, sofern ein dazugehöriger Kaufbeleg vorgelegt wird.

**Diese** eingeschränkte Garantie gilt nicht, wenn das Produkt kommerziell eingesetzt wurde oder die Schäden aufgrund von Unfällen, höherer Gewalt, Missbrauch, Fahrlässigkeit, Vandalismus, falschem Einsatz von Chemikalien, extremer Witterung oder Fahrlässigkeit bei der Montage oder Demontage eintraten.

**Wir** haften nicht für Installationskosten, Arbeitsaufwand oder Transportkosten, die beim Austausch von defekten Teilen entstehen. Zudem gilt diese eingeschränkte Garantie nicht für unautorisierte Modifikationen am Produkt.

## TEIL 9 - EINGESCHRÄNKTE GARANTIE

Modell	Größe	Wasserkapazität	Pumpe	Leiter
<b>17445EU/17445DE/17445FR/17445GB/17445US/17445RU</b>	4m x 2m x 99 cm (13 Fuß x 6,5 Fuß x 39 Zoll)	1854Gal(7020L)	✓	✓
<b>17445</b>	4m x 2m x 99 cm (13 Fuß x 6,5 Fuß x 39 Zoll)	1854Gal(7020L)	x	x
<b>17445-1EU/17445-1FR/17445-1DE/17445-1GB/17445-1RU</b>	4m x 2m x 99 cm (13 Fuß x 6,5 Fuß x 39 Zoll)	1854Gal(7020L)	✓	✓
<b>17525</b>	4m x 2m x 99 cm (13 Fuß x 6,5 Fuß x 39 Zoll)	1854Gal(7020L)	x	x
<b>17525EU/17525DE/17525FR/17525GB/17525US/17525RU</b>	4m x 2m x 99 cm (13 Fuß x 6,5 Fuß x 39 Zoll)	1854Gal(7020L)	✓	✓
<b>17234</b>	4m x 2.07mx 1.22 m (13 Fuß x 6,8 Fuß x 48 Zoll)	2343Gal(8870L)	x	x
<b>17234EU/17234DE/17234FR/17234GB/17234US</b>	4m x 2.07mx 1.22 m (13 Fuß x 6,8 Fuß x 48 Zoll)	2343Gal(8870L)	✓	✓
<b>17451</b>	4m x 2.07mx 1.22 m (13 Fuß x 6,8 Fuß x 48 Zoll)	2343Gal(8870L)	x	x
<b>17451EU/17451DE/17451FR/17451GB/17451US/17451RU</b>	4m x 2.07mx 1.22 m (13 Fuß x 6,8 Fuß x 48 Zoll)	2343Gal(8870L)	✓	✓
<b>17451-1EU/17451-1DE/17451-1FR/17451-1GB/17451-1RU</b>	4m x 2.07mx 1.22 m (13 Fuß x 6,8 Fuß x 48 Zoll)	2343Gal(8870L)	✓	✓
<b>17537EU/17537DE/17537FR/17537GB/17537US/17537RU</b>	2.95mx2.0mx1.0m (9.7 Fuß x 6.5 Fuß x 39.5 Zoll)	1235Gal(4665L)	✓	✓
<b>17537</b>	2.95mx2.0mx1.0m (9.7 Fuß x 6.5 Fuß x 39.5 Zoll)	1235Gal(4665L)	x	x
<b>17725EU/17725DE/17725FR/17725GB/17725RU</b>	2.95mx2.0mx1.0m (9.7 Fuß x 6.5 Fuß x 39.5 Zoll)	1235Gal(4665L)	✓	✓
<b>17725</b>	2.95mx2.0mx1.0m (9.7 Fuß x 6.5 Fuß x 39.5 Zoll)	1235Gal(4665L)	x	x
<b>16110</b>	5.4mx2.74mx1.22m (18Fußx9Fußx48Zoll)	4171Gal(15787L)	x	x
<b>16110EU/16110DE/16110FR/16110GB/16110US</b>	5.4mx2.74mx1.22m (18Fußx9Fußx48Zoll)	4171Gal(15787L)	✓	✓
<b>17443EU/17443FR/17443DE/17443GB</b>	5.4mx2.74mx1.22m (18Fußx9Fußx48Zoll)	4171Gal(15787L)	✓	✓
<b>17726EU/17726DE/17726FR/17726GB/17726RU</b>	4m x 2m x 99 cm (13 Fuß x 6,5 Fuß x 39 Zoll)	1854Gal(7020L)	✓	✓
<b>17726</b>	4m x 2m x 99 cm (13 Fuß x 6,5 Fuß x 39 Zoll)	1854Gal(7020L)	x	x
<b>17726-1EU/17726-1FR/17726-1DE/17726-1GB/17726-1RU</b>	4m x 2m x 99 cm (13 Fuß x 6,5 Fuß x 39 Zoll)	1854Gal(7020L)	✓	✓
<b>17727</b>	4m x 2.07mx 1.22 m (13 Fuß x 6,8 Fuß x 48 Zoll)	2343Gal(8870L)	x	x
<b>17727EU/17727DE/17727FR/17727GB/17727RU</b>	4m x 2.07mx 1.22 m (13 Fuß x 6,8 Fuß x 48 Zoll)	2343Gal(8870L)	✓	✓
<b>17727-1EU/17727-1DE/17727-1FR/17727-1GB/17727-1RU</b>	4m x 2.07mx 1.22 m (13 Fuß x 6,8 Fuß x 48 Zoll)	2343Gal(8870L)	✓	✓

Shanghai Jilong Plastic Products Co. Ltd.

2555 XiuPu Road, Pudong Area, Shanghai, China.

Tel: +86-21-58942200 E-mail: info@jilong.com Web: www.jilong.com

JILONG PLASTIC PRODUCTS(JIANGSU)CO.,LTD

NO.1 Industrial Area South Zhongchen Road Zhongyang Town, Suqian, Jiangsu, China