



Die Reebok Fitnesspalette ...

Die Reebok Fitnesspalette bietet eine breite Auswahl an tragbaren Fitness- und Herz-Kreislauf-Geräten.

Das Herz-Kreislauf-Angebot umfasst:

Laufbänder der Fitnesscenterklasse • Performance-Fahrräder • Elliptical Cross-Trainer

Das Trainingsangebot umfasst:

Reebok Step • Ironwear • Jump Reebok • Strength Reebok • Stretch Reebok

Alle Reebok Fitnessgeräte werden nach strengsten Spezifikationen gebaut und enthalten viele der Qualitätsmerkmale kommerzieller Fitnesscentergeräte mit zusätzlichen Modifikationen speziell für die Heimanwendung..

KONTAKT

DEUTSCHLAND
RFG SportvertriebsGmbH
Potsdamerplatz 2
D-53119 Bonn

Service-Hotline: 01805-733265
info@reebokfitness.de

ÖSTERREICH
Fitness Concepts
Wiesenstraße 83
A-4600 Wels

Service-Hotline: 0800-203027
support@fitness-concepts.at

SCHWEIZ
FitnessConcepts Schweiz AG
Pfeffingerstrasse 35
CH-4153 Reinach/BL

Service-Hotline: 0800-111888
support@fitness-concepts.ch

Reebok



TR2 PremierRun Benutzerhandbuch

RE-11302 • 1. Ausgabe

Bevor Sie beginnen

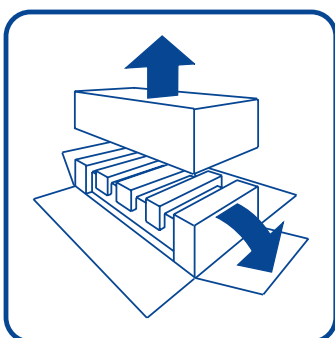
Herzlichen Glückwunsch, dass Sie sich für das TR2 PremierRun Laufband von Reebok entschieden haben. Ob Sie als durchtrainierter Sportler Ihre Spitzenleistung aufrecht erhalten wollen oder ein Anfänger sind, der sich zum ersten Mal der Vorteile körperlicher Bewegung bewusst wird - die TR2 PremierRun Treadmill wird ihnen helfen, Ihre Ziele zu erreichen. Im Abschnitt "Unterstützende Hinweise" in diesem Handbuch haben wir einige Tipps zusammengestellt, von denen wir hoffen, dass sie Ihr Training noch effektiver und unterhaltsamer machen.

In der Zwischenzeit möchten wir Sie daran erinnern, dass körperliche Betätigung vielerlei Nutzen mit sich bringt, wie zum Beispiel einen höheren Energiepegel, weniger Stress, ein besseres Selbstwertgefühl, reinere und strahlendere Haut, ein gestärktes Herz-Kreislauf-System, einen verbesserten Stoffwechsel und eine aufrechtere Haltung – all das kann Ihr Leben verlängern und angenehmer machen.

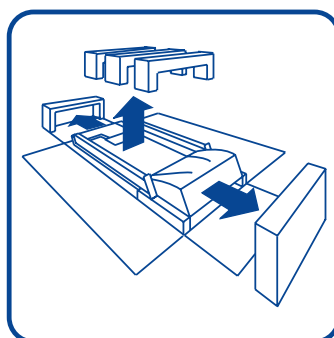
Obwohl die TR2 PremierRun Treadmill allein nicht alle diese Dinge bewerkstelligen kann, ist sie doch ein wichtiger erster Schritt, um den Wert körperlicher Betätigung kennen zu lernen und ihre Vorteile zu nutzen.

Alle Reebok Produkte werden nach strengsten Spezifikationen hergestellt. In diesem Handbuch finden Sie eine Montageanleitung für das TR2, so dass Ihrem Workout-Programm nichts mehr im Wege steht. Damit wir Ihnen besser helfen können, nennen Sie zu Beginn des Anrufs bitte die Modell- und Seriennummer des Produkts. Die Seriennummer finden Sie auf einem Aufkleber am Reebok TR2 PremierRun (links am Fundament des Laufbandes neben dem Netzanschluss).

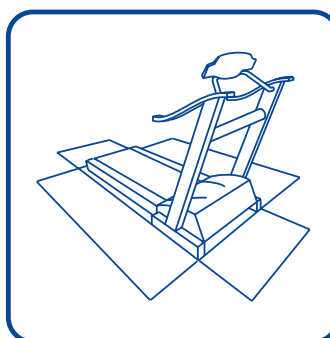
Opening Carton/Assembling Your Product



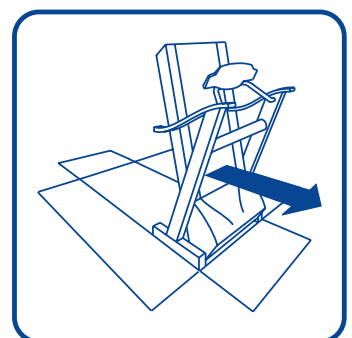
1. REMOVE TOP,
CUT SIDES AND
FOLD DOWN.



2. REMOVE FOAM
FROM TOP AND ENDS.



3. ASSEMBLE
TREADMILL AND
PLUG IN POWER.



4. FOLD UP AND
ROLL AWAY.

Bestellung von Ersatzteilen

Falls Sie bei diesem Produkt auf Probleme stoßen oder Ersatzteile bestellen wollen, rufen Sie unser Customer Service unter der Nummer Deutschland 01805-733265, Österreich 0800-203027 und Schweiz 0800-111888. Damit wir Ihnen leichter helfen können, geben Sie bitte folgende Informationen an:

Modellnummer des Produkts (RE-11301)
Produktnamen (TR1 PremierRun)
Seriennummer/Produktionsdatum des Produkts (siehe Seite xx)
Beschreibung des Teils/der Teile (siehe Seiten xx & xx)

Beschränkte Garantie

RFE International Ltd (RFE) garantiert, dass dieses Produkt unter normalen Benutzungs- und Servicebedingungen in Bezug auf Teile und Arbeit für einen Zeitraum von zwei Jahren, in Bezug auf den Motor (nur Teile) für einen Zeitraum von 10 Jahren und in Bezug auf den Rahmen ab Kaufdatum für die gesamte Lebensdauer frei sein wird von Qualitäts- und Materialmängeln. Diese Garantie bezieht sich nur auf den ursprünglichen Käufer. Die Verpflichtung von RFE gemäß dieser Garantie erstreckt sich nur auf Austausch oder Reparatur – nach Option von RFE – des Produkts durch eines seiner autorisierten Servicecenters. Alle Reparaturen, für die Garantieansprüche gestellt werden, müssen von RFE im Voraus genehmigt werden. Diese Garantie erstreckt sich nicht auf Produkte oder Produktschäden, die durch Frachtschäden, missbräuchliche Verwendung, unangemessene oder abnormale Nutzung oder durch Reparaturen, die nicht von einem von RFE autorisierten Servicecenter durchgeführt wurden, herbeigeführt wurden oder diesen Umständen zuzuschreiben sind, sowie nicht auf kommerziell eingesetzte Produkte, auf Mietprodukte oder auf Produkte, die als Ausstellungsstücke in Geschäften verwendet werden. RFE autorisiert keine andere Garantie als die oben speziell angegebene.

RFE ist für keine indirekten, speziellen oder Folgeschäden verantwortlich oder haftbar, die sich aus oder im Zusammenhang mit der Inanspruchnahme der Leistung des Produkts ergeben, oder für Schäden im Zusammenhang mit irgendwelchen wirtschaftlichen Verlusten, Eigentumsverlusten, Gewinn- oder Ertragsausfällen, Beschäftigungs- oder Nutzungsverlusten, Entfernungs- und Installationskosten sowie für keine anderen Folgeschäden welcher Art auch immer.

Die hierin gegebene Garantie versteht sich anstelle aller anderen Garantien, und alle stillschweigenden Garantien der Vermarktbarkeit oder der Eignung für einen bestimmten Zweck beschränken sich in ihrem Umfang und ihrer Dauer auf die hierin festgelegten Bedingungen.

Diese Garantie überträgt Ihnen bestimmte gesetzliche Rechte.

Inhalt

Bevor Sie beginnen	02
Vorsichtsmaßnahmen	04
Teileliste	06
Explosionsdiagramme/Teilebezeichnung	08
Beschlägepaket	10
Montageanleitung	11
Power Fold-Anleitung	14
Aufklappen	15
Konsolenbetrieb	16
Herzfrequenztraining	21
Aufwärmen/Abkühlen/Dehnen	23
Training mit Reebok University	24
Wartung des Reebok TR2 PremierRun	26
Fehlerbehebung	27
Anmerkungen	28

Warnung

Bevor Sie mit diesem oder mit einem anderen Trainingsprogramm beginnen, sollten Sie mit Ihrem Arzt sprechen. Das ist besonders wichtig für Personen, die sich bisher nicht regelmäßig körperlich betätigt haben, oder für Personen mit bestehenden Gesundheitsproblemen. Bitte lesen Sie sich die Anleitung zur Gänze durch, bevor Sie beginnen. Reebok übernimmt keine Verantwortung für Personenverletzungen oder Sachschäden, die durch das Produkt oder seine Verwendung entstehen.

Fragen?

Unser Ziel als Hersteller ist die vollkommene Zufriedenheit unserer Kunden. Falls Sie Fragen haben oder Teile des Laufbands fehlen oder beschädigt sind, garantieren wir die Behandlung des Problems zu Ihrer vollkommenen Zufriedenheit.

UM UNNÖTIGE VERZÖGERUNGEN ZU VERMEIDEN, WENDEN SIE SICH BITTE AN UNSERE DIREKT-KUNDENHOTLINE.

Die ausgebildeten Techniker oder die Mitarbeiter unserer Kundenhotline werden sich sofort kostenlos um Ihr Anliegen kümmern.

Kundenhotline

Deutschland: 01805-733265
info@reebokfitness.de

Österreich: 0800-203027
support@fitness-concepts.at

Schweiz: 0800-111888
support@fitness-concepts.ch

Achtung

Bitte lesen Sie sich alle Vorsichtsmaßnahmen und die gesamte Anleitung in diesem Handbuch durch, bevor Sie das Gerät in Betrieb nehmen. Bewahren Sie dieses Handbuch bitte auf, falls Sie später einmal nachschlagen wollen.

Modell Nr. RE-11302
Seriennummer R
Produktionsdatum:

Bitte tragen Sie die Seriennummer und das Produktionsdatum in das dafür vorgesehene Feld ein, falls Sie sie später einmal nachschlagen wollen (links unten auf dem Laufband neben dem Netzanschluss).

Vorsichtsmaßnahmen

WARNUNG: Um das Verbrennungs-, Brand-, Elektroschock- oder Personenverletzungsrisiko zu verringern, lesen Sie sich bitte die folgenden wichtigen Vorsichtsmaßnahmen und Informationen genau durch, bevor Sie das Laufband in Betrieb nehmen.

- 1 Der Eigentümer des Geräts ist dafür verantwortlich, dass den Benutzern des Laufbands alle Warnungen und Vorsichtsmaßnahmen bekannt sind.
- 2 Das Laufband darf nur wie in diesem Handbuch beschrieben verwendet werden.
- 3 Stellen Sie das Gerät auf einer ebenen Fläche mit 2 m Abstand zur dahinter liegenden Wand auf. Stellen Sie das Laufband nicht so auf, dass es Luftöffnungen blockiert. Legen Sie eine Matte unter das Laufband, um den Boden oder den Teppich vor Beschädigung zu schützen.
- 4 Stellen Sie das Laufband so auf, dass ein Netzstecker zugänglich ist.
- 5 Stellen Sie das Laufband in einer trockenen Umgebung auf und halten Sie es fern von Feuchtigkeit, Wasser und Staub. Wir empfehlen, Laufbänder NICHT in Garagen aufzubewahren, da diese oft feucht sind. Wenn Sie Ihr Laufband in einer Garage aufbewahren, empfehlen wir, es auf eine Matte zu stellen und abzudecken, wenn es nicht verwendet wird. Falls Sie das unterlassen, könnte Ihre Garantie ungültig werden.
- 6 Betreiben Sie das Laufband nicht an Orten, an denen Aerosolprodukte (Sprays) verwendet werden oder Sauerstoff verabreicht wird.
- 7 Halten Sie Kinder unter 12 Jahren und Haustiere stets fern von dem Gerät.
- 8 Das Laufband sollte nicht von Personen verwendet werden, die mehr als 110 kg wiegen.
- 9 Lassen Sie nie zu, dass das Laufband von mehreren Personen gleichzeitig verwendet wird.
- 10 Tragen Sie geeignete Sportkleidung, wenn Sie das Laufband benutzen. Vermeiden Sie lose Kleidung, weil sich diese im Laufband verfangen könnte. Wir empfehlen für Männer und für Frauen anliegende Sportbekleidung. Tragen Sie immer Sportschuhe. Verwenden Sie das Laufband nie barfuß, in Strümpfen oder in Sandalen.
- 11 Wenn Sie das Stromkabel anschließen, achten Sie darauf, dass Sie eine geerdete Steckdose verwenden. Wenn Sie die Sicherung austauschen, sollten Sie eine ASTA-genehmigte Sicherung des Typs BS 1362 verwenden. Verwenden Sie eine A 13 Amp Sicherung. An dem Stromkreis sollte kein anderes Gerät angeschlossen sein.
- 12 Wenn Sie ein Verlängerungskabel benötigen, verwenden Sie nur ein Kabel mit 14 Gauge Leiterquerschnitt (2,020 mm₂) und einer Länge von höchstens 1,50m.
- 13 Halten Sie das Stromkabel fern von heißen Oberflächen.
- 14 Bewegen Sie das Band niemals, wenn es abgeschaltet ist. Betreiben Sie das Laufband nicht, wenn das Stromkabel oder der Stecker beschädigt sind, oder wenn das Gerät nicht ordnungsgemäß funktioniert. (Siehe "Fehlerbehebung" auf Seite xx - wenn das Laufband nicht ordnungsgemäß funktioniert.)
- 15 Starten Sie das Laufband niemals, während Sie auf dem Band stehen oder gehen. Halten Sie sich immer an den Handbügeln fest, wenn Sie das Laufband verwenden.

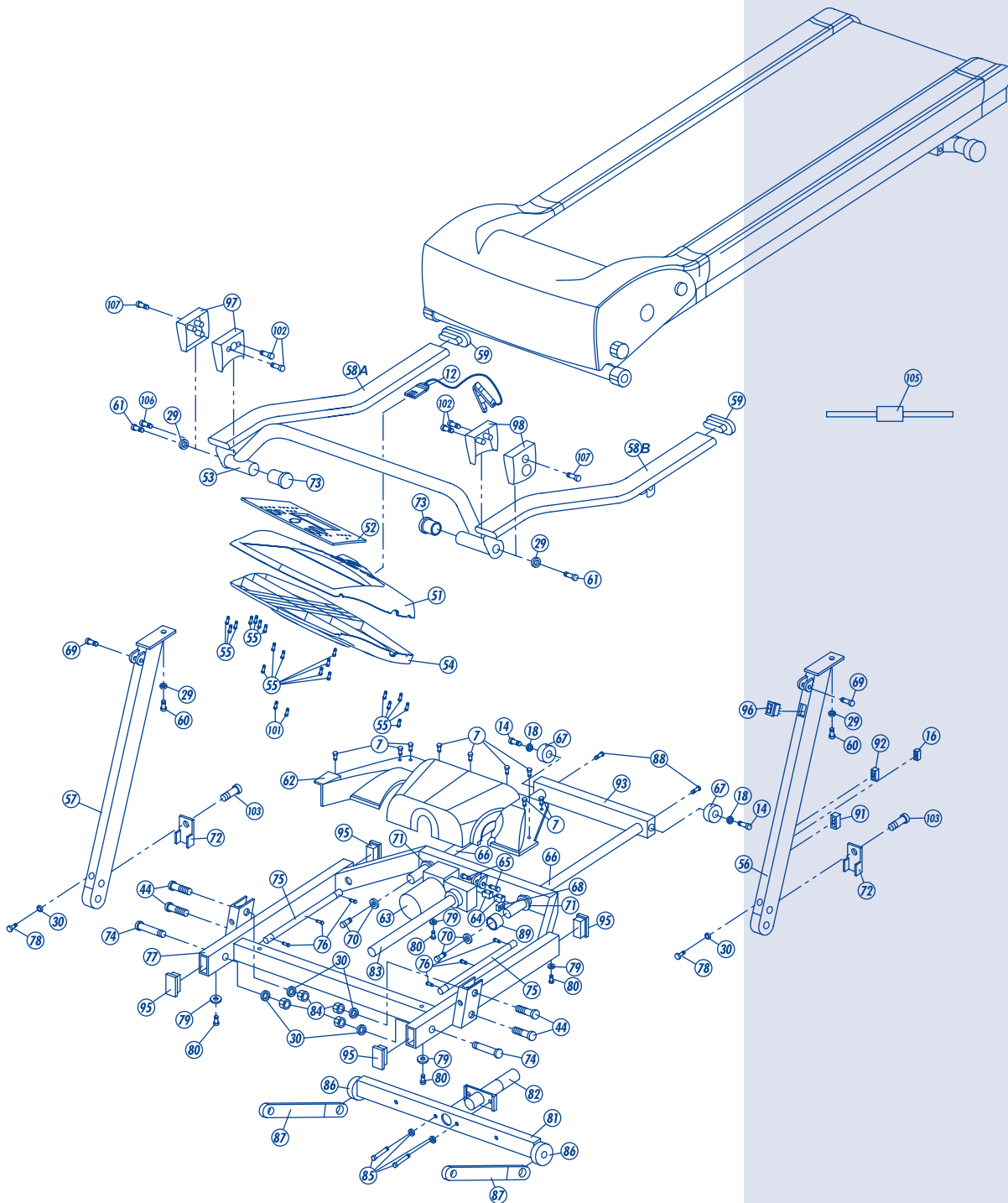
Teileliste

BITTE BEACHTEN SIE, DASS DIE MEISTEN DIESER TEILE BEREITS VORMONTIERT SIND.

No.	Description	Qty.
1	LAUFBAND	1
2	MOTORABDECKUNG	1
3	HINTERE ENDKAPPE - RECHTS	1
4	HINTERE ENDKAPPE - LINKS	1
5	SEITLICHE SCHIENE - RECHTS	1
6	SEITLICHE SCHIENE - LINKS	1
7	SCHRAUBE DER ABDECKPLATTE DES HEBEMOTORS	9
8	LAUFDECK	1
9	SEITLICHE SCHIENENFÜHRUNG	6
10	SCHRAUBE DER SEITLICHEN SCHIENENFÜHRUNG	12
11	DECKSCHRAUBE	10
12	SICHERHEITSSCHLÜSSEL	1
13	GUMMIPOLSTER DES DECKS	10
14	M6 X 12 INBUSSCHRAUBE	2
15	MOTORWANNE UNTEN	1
16	SICHERUNGSLOSER SCHALTER	1
17	ÖLWANNENSCHUTZ	1
18	6 X 12MM UNTERLEGSCHIEBE	2
19	SCHRAUBE FÜR MOTORWANNE	17
20	HINTERE STÜTZE	1
21	LAUFROLLE HINTERE STÜTZE	2SETS
22	POLSTER DER HINTEREN STÜTZE	2SETS
23	BOLZEN DER HINTEREN STÜTZE	2
24	DREHZAPFEN DER HINTEREN STÜTZE	2
25	BESCHLÄGE DER HINTEREN STÜTZE	2SETS
26	HINTERE ROLLE	1
27	ROLLENWELLE HINTEN	1
28	SPANNUNGSBOLZEN HINTERE ROLLE	2
29	8 X 18MM UNTERLEGSCHIEBE	4
30	10 X 22MM UNTERLEGSCHIEBE	6
31	FEDERKNOPF	1
32	NEIGUNGSSTÄNDER	1
33	ENDKAPPE DES NEIGUNGSSTÄNDERS	2
34	HÜLSE A DES NEIGUNGSSTÄNDERS	1
35	HÜLSE B DES NEIGUNGSSTÄNDERS	2
36	HÜLSE C DES NEIGUNGSSTÄNDERS	2
37	HÜLSE D DES NEIGUNGSSTÄNDERS	2
38	BESCHLAG A DES NEIGUNGSSTÄNDERS	2SETS
39	BESCHLAG B DES NEIGUNGSSTÄNDERS	2SETS
40	VORDERE ROLLE	1
41	ROLLENWELLE VORNE	1
42	SPANNUNGSBOLZEN VORDERE ROLLE	1
43	MOTORSTEUERUNGSTAFEL	1
44	M10 X 58MM SCHLOSSSCHRAUBE	4
45	DC-ANTRIEBSMOTOR	1
46	MOTORHALTERUNG	1
47	MOTORSCHWUNGRAD	1
48	ROLLENSCHWUNGRAD	1
49	UNTERLEGSCHIEBE HINTERE ROLLE	2
50	UNTERLEGSCHIEBE VORDERE ROLLE	1
51	KONSOLENGEHÄUSE - OBEN	1
52	KONSOLENCOMPUTER	1

53	KONSOLENSTÜTZE	1
54	KONSOLENGEHÄUSE - UNTEN	1
55	KONSOLENSCHRAUBE	19
56	GRIFFSÄULE - LINKS	1
57	GRIFFSÄULE - RECHTS	1
58A	HANDSTÜTZE - RECHTS	1
58B	HANDSTÜTZE - LINKS	1
59	ENDKAPPE HANDSTÜTZE (RECHTS & LINKS)	2
60	M8 X 18MM INBUSSCHRAUBE	2
61	BOLZEN KONSOLENSTÜTZE	2
62	SCHRAUBE DER ABDECKPLATTE DES HEBEMOTORS	1
63	HEBEMOTOR	1
64	MIKROSCHALTER	2
65	BESCHLÄGE DES HEBEMOTORS	1SET
66	ABGLEICHARM	2
67	RAD DES ABGLEICHARMS	2
68	PLASTIK-STOPPERSCHRAUBE	1
69	M8 X 43MM INBUSSCHRAUBE	2
70	BESCHLÄGE DES ABGLEICHARMS	2SETS
71	PLASTIKHÜLSE	2
72	PLASTIKABDECKUNG	2
73	ENDKAPPE	2
74	BOLZEN FÜR DECKBEFESTIGUNG	2
75	OBERE KLAMMER DER ABGLEICHFÜHRUNG	2
76	SCHRAUBE DER OBEREN KLAMMER DER ABGLEICHFÜHRUNG	6
77	GRUNDRAHMEN	1
78	M10 X 26MM INBUSSCHRAUBE	2
79	STEIGER	4
80	STEIGERBOLZEN	4
81	ABGLEICHRAHMEN	1
82	ABGLEICH-FADENFÜHRUNG	1
83	HEBEMOTORSCHAFT	1
84	M10 MUTTER	4
85	BESCHLAG FADENFÜHRUNG ABGLEICH	2SETS
86	HEBERAD	2
87	DECK HEBEARM	2
88	M8 X 23MM INBUSSCHRAUBE	2
89	PLASTIK-STOPPER	1
91	LEISTUNGSBUCHSE	1
92	LEISTUNGSSCHALTER	1
93	QUERSCHIENE ABGLEICHARM	1
94	ENDKAPPENSCHRAUBE HINTERES DECK	4
95	ENDKAPPE GRUNDRAHMEN	4
96	POWER FOLD-SCHALTER	1
97	ENDKAPPE HANDSTÜTZE VORNE – RECHTS -1	1SET
98	ENDKAPPE HANDSTÜTZE VORNE – LINKS	1SET
101	KONSOLENSCHRAUBE	2
102	3 X 14 SCHRAUBE	4
103	PLASTIK-DECKSCHRAUBE	2
105	BRUSTGURT	1
106	FIXIERSCHRAUBE KONSOLENSTÜTZE	1
107	M6 X 15MM BOLZEN	2
108	HAUPTSCHALTER	1

Exploded Diagram/Part Identification Chart 2



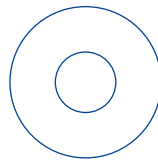
Beschlägepaket

Die für die Montage erforderlichen Beschläge und Werkzeuge sind in einer Tasche verpackt, die sich im Hauptkarton befindet. Sie sind mit einem numerischen Code laut Teileliste (Seite xx) gekennzeichnet. Die Paketkonfiguration wird nachstehend dargestellt, um die Identifikation zu erleichtern. Bitte öffnen Sie die Tasche vorsichtig und legen Sie die Teile auf einem Stück Karton auf, wie unten gezeigt, damit Sie sie vor der Montage übersichtlich vor sich haben.

Hinweis:

Wir empfehlen Ihnen, das Beschlägepaket erst zu öffnen, wenn Sie bereit sind, mit der Montage Ihrer Reebok TR2 PremierRun zu beginnen. Wenn Sie das Paket öffnen, achten Sie darauf, dass die Teile nach ihren Identifikationsnummern geordnet bleiben.

29
Washer
8mm
(2 pieces)



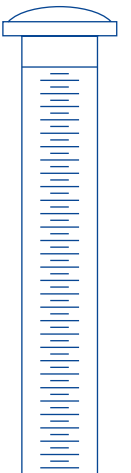
60
Bolt
M8 x 18mm
(2 pieces)



78
Bolt
M10 x 26mm
(2 pieces)



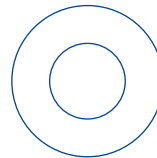
44
Bolt
M10 x 58mm
(2 pieces)



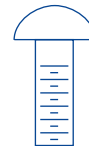
84
Nut
M10
(2 pieces)



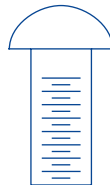
30
Washer
10mm
(4 pieces)



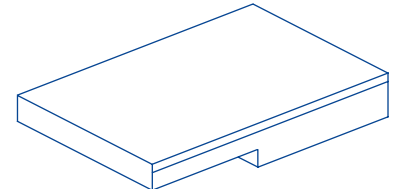
103
Screw
M5 x 14mm
(2 pieces)



101
Console Screw
(2 pieces)



72
Plastic Cover
(2 pieces)



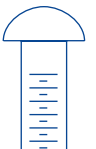
102
Screw
M3 x 14mm
(2 pieces)



106
Console Support
Locating Screw
(1 piece)



107
Bolt
M6 x 15mm
(1 piece)



Montageanleitung

Bevor Sie beginnen

- Reinigen Sie Ihren Arbeitsbereich.
- Achten Sie darauf, dass der verfügbare Platz für die Montage des Laufbands ausreicht.
- Sorgen Sie dafür, dass in Ihrem Arbeitsbereich nichts liegt, was während der Montage zu Verletzungen führen könnte.
- Vergewissern Sie sich, dass Sie genügend Platz haben, um nach der Montage um das Laufband herum zu gehen.
- Nehmen Sie alle Komponenten aus den Schachteln, bevor Sie mit der Montage des Laufbands beginnen.

Werkzeuge

Bevor Sie mit der Aufstellung Ihres Laufbands beginnen, werfen Sie bitte einen Blick auf das Beschlägediagramm auf Seite xx. So machen Sie sich mit den Teilen vertraut, die Sie montieren müssen, und den Werkzeugen, die Sie dafür benötigen.

Sorgen Sie dafür, dass die Werkzeuge beim Montieren des Laufbandes in bequemer Reichweite liegen.

Hinweis

Einige Bestandteile des Laufbandes sind ziemlich schwer. Es ist günstig, wenn Ihnen jemand bei der Montage hilft.

Achten Sie darauf, dass das Laufband nicht eingesteckt ist, bevor Sie mit der Montage beginnen.

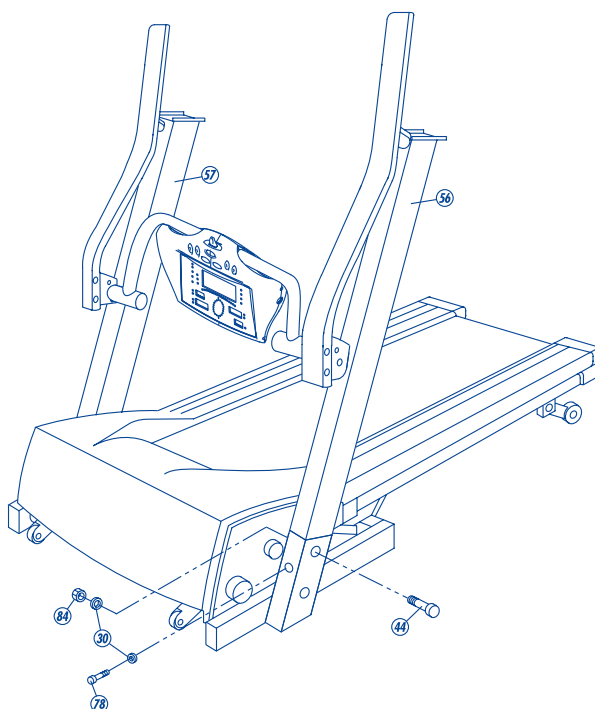
Das Laufband muss auf eine flache Oberfläche gestellt werden.

Entsorgen Sie alle Verpackungsmaterialien nach Möglichkeit in einem Recyclingcenter.

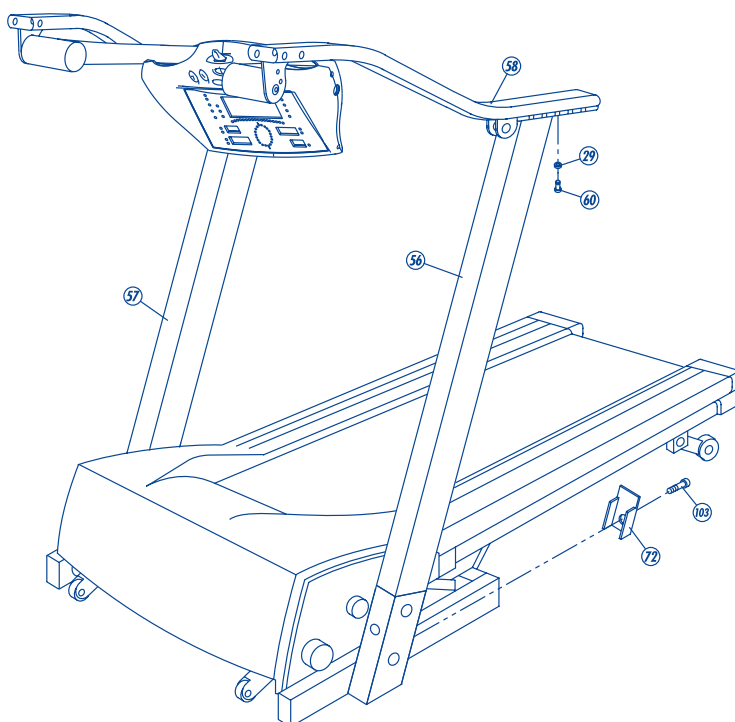
Bewahren Sie dieses Handbuch bitte auf, falls Sie später einmal nachschlagen wollen.

Montageanleitung (Fortsetzung)

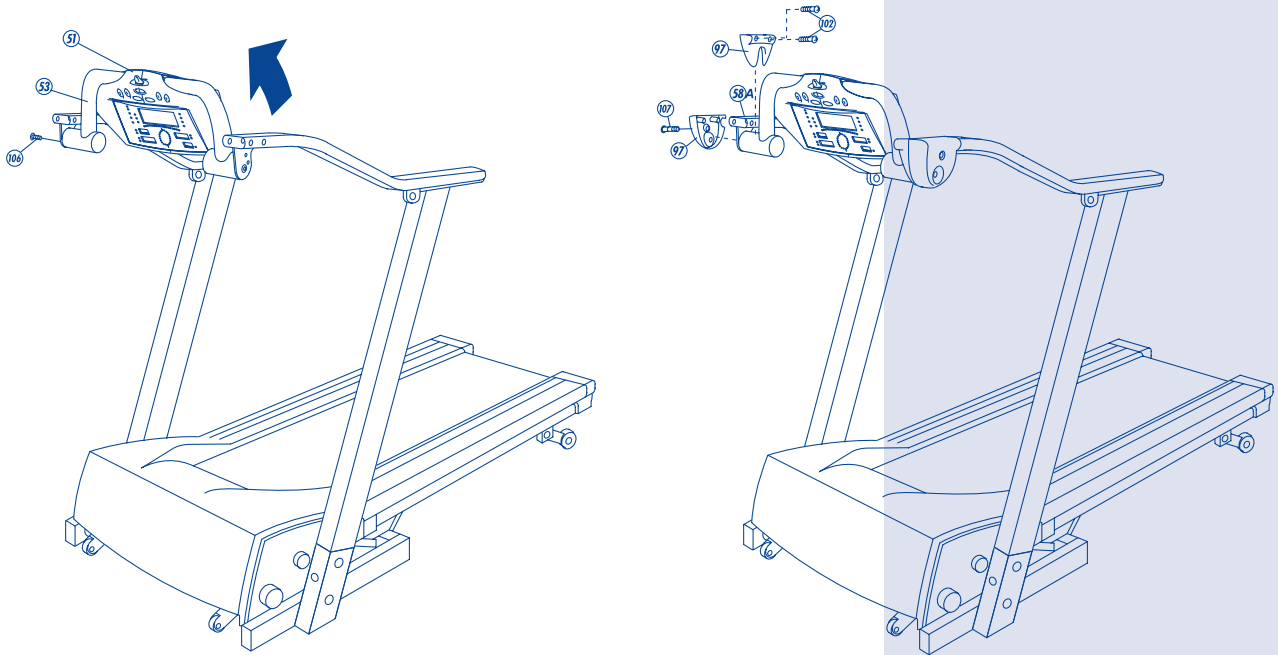
- 1** Entfernen Sie den äußeren Karton. Heben Sie den linken Ständer (56) und sichern Sie ihn mit den Bolzen (44 & 78), den Unterlegscheiben (30) und der Mutter (84). Wiederholen Sie diesen Schritt für den rechten Ständer (57).
SCHRAUBEN NOCH NICHT FEST ANZIEHEN.



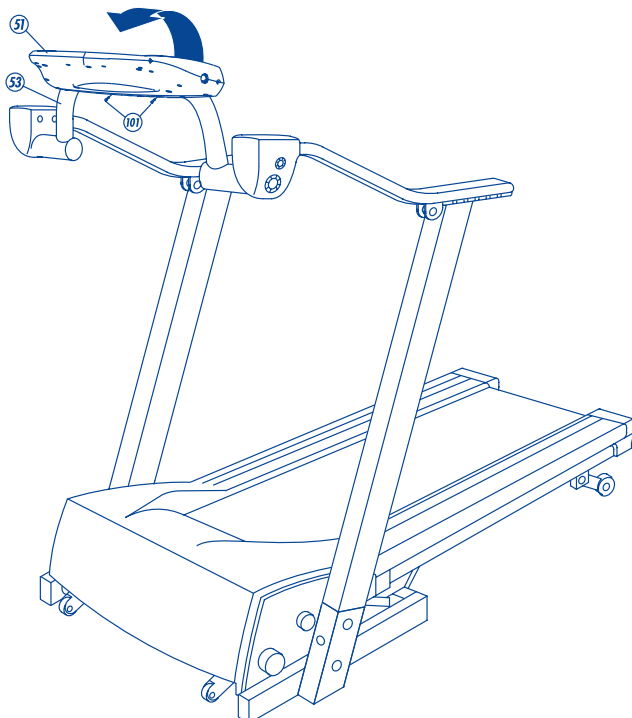
- 2** Befestigen Sie die linke Haltestange (58a) und die rechte Haltestange (58b) mit Schraube (60) und Unterlegscheibe (29). Befestigen Sie die Plastikabdeckungen (72) unten am linken Ständer (56) und am rechten Ständer (57) mithilfe von Schraube (103).



3 Drehen Sie das Konsolenstützrohr (-53) und sichern Sie es mit der Fixierschraube der Konsolenstütze (106) und den Inbusschrauben (61). Die Inbusschrauben (61) sind bereits vormontiert (siehe Explosionsdiagramm auf Seite xx). Drehen Sie das Konsolengehäuse, vorn und hinten (51 & 54) und fixieren Sie es mit den Schrauben (101). Die Schrauben (101) sind bereits vormontiert (siehe Explosionsdiagramm auf Seite xx). Befestigen Sie die vorderen Endkappen des linken Haltegriffs (98, 1 Set) mit der Schraube (102) am linken Haltegriff (58a) und wiederholen Sie den Vorgang für die rechten vorderen Endkappen (97, 1 Set), indem Sie sie mit der Schraube (102) am rechten Haltegriff befestigen.



4 Ziehen Sie alle Muttern und Bolzen voll an. Ihr Laufband ist jetzt fertig montiert. Sie können nun den Netzstecker einstecken und das Gerät mit dem Sicherheitsschlüssel einschalten.



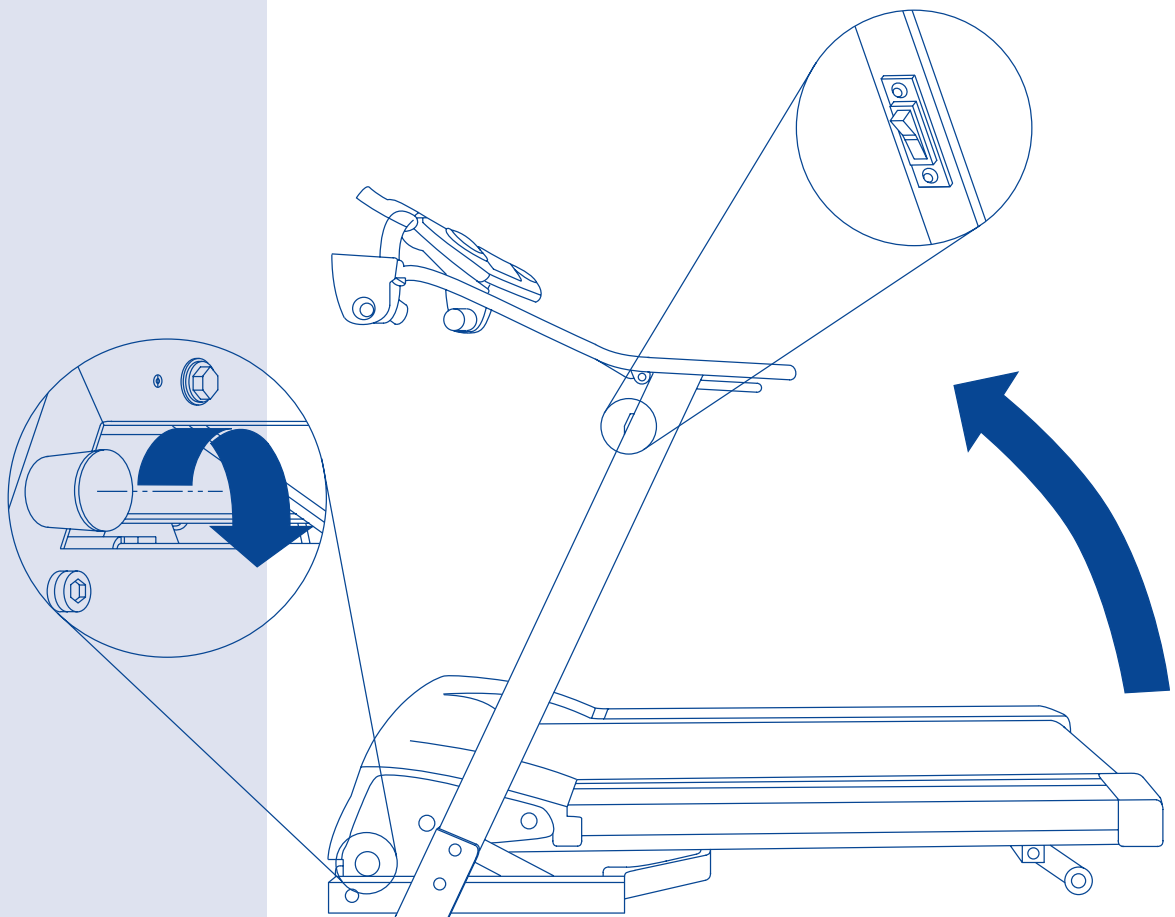
Powerfold-Zusammenklappen

Wichtig

Das Reebok TR2 PremierRun Laufband ist mit dem einzigartigen Powerfold-System ausgestattet. Bevor Sie Ihr Reebok TR1 PremierRun zusammenklappen, vergewissern Sie sich, dass es auf die niedrigste Höhe eingestellt ist. Wenn das nicht der Fall ist, lässt es sich nicht zusammenklappen.

So funktioniert Powerfold bei Ihrem Reebok TR2 PremierRun:

- 1 Drücken Sie auf der Konsole auf STOP und warten Sie, bis das Band zum völligen Stillstand gekommen ist.
- 2 Drücken Sie auf den Konsolenknopf ELEVATION DOWN (Senken). Halten Sie den Knopf gedrückt, bis sich das Deck auf seiner flachsten Einstellung befindet.
- 3 Drehen Sie den Federknopf auf der linken Seite des Basisrahmens (siehe Diagramm), bis Sie ein Klicken hören.
- 4 Drücken Sie den PowerFold Schalter (96) vorne auf dem linken Ständer (56) nach oben. Nun beginnt sich das Deck zusammenzufalten. Halten Sie den Schalter, bis das Deck vollkommen zusammengeklappt ist.
- 5 Schalten Sie das Gerät aus und ziehen Sie den Netzstecker, bevor Sie weggehen. Lassen Sie das Laufband niemals unbeaufsichtigt und eingesteckt.
- 6 Versuchen Sie auf keinen Fall, den PowerFold Knopf zu lösen, während das Laufband zusammengeklappt ist.



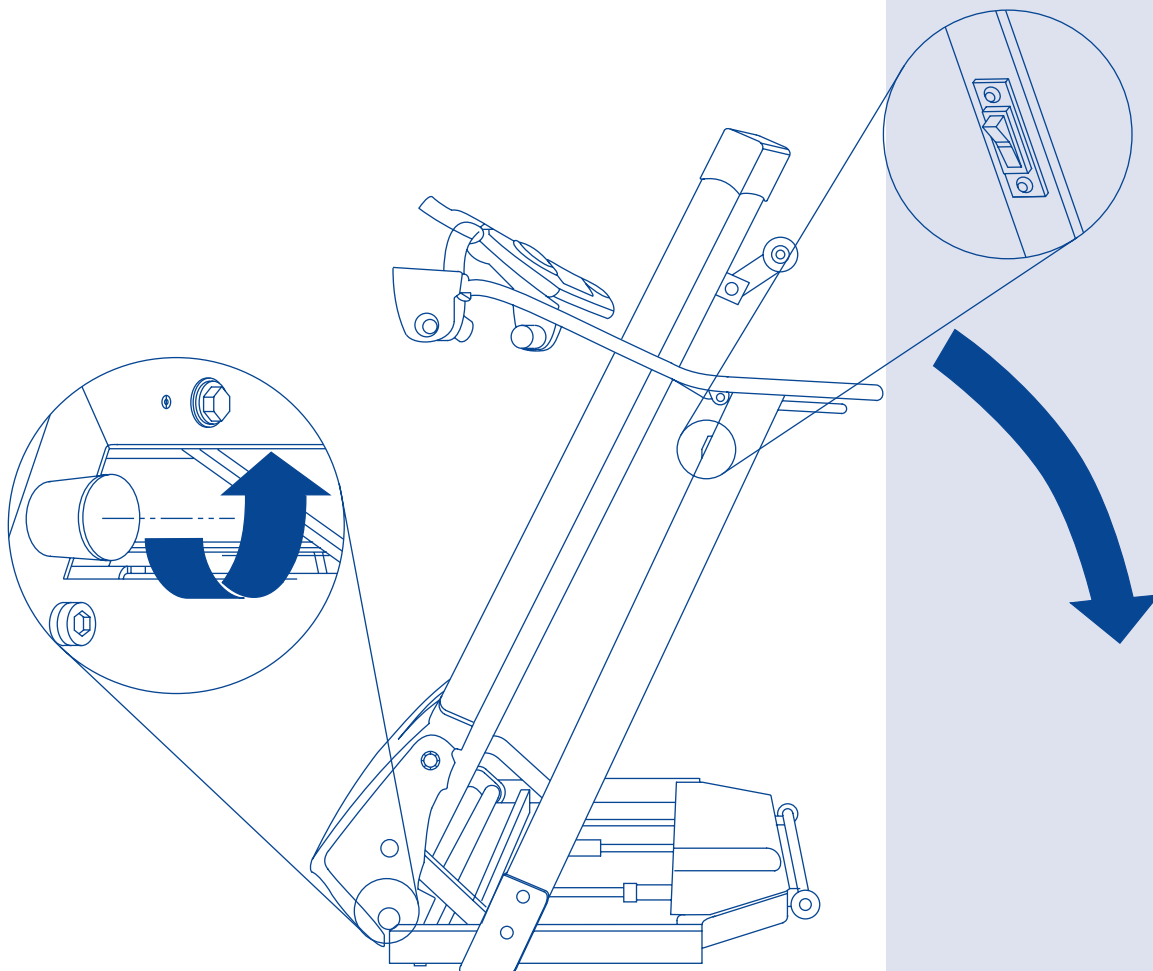
Aufklappen

Wichtig

Bevor Sie das Reebok TR2 PremierRun aufklappen, stecken Sie den Stecker ein und stecken Sie den Sicherheitsschlüssel ein, so dass die Konsole aufleuchtet.

So klappen Sie Ihr Reebok TR2 PremierRun auf:

- 1 Schieben Sie den PowerFold Schalter (64) nach unten. Das Reebok TR2 PremierRun beginnt sich nun zu senken. Halten Sie den Schalter gedrückt, bis das Deck ganz abgesenkt ist.
- 2 Drehen Sie den Knopf auf der linken Seite der Basiseinheit gegen den Uhrzeigersinn, bis er sich löst. Wenn Sie das nicht tun, hebt/senkt sich das Reebok TR2 PremierRun während der Verwendung nicht.



Herzfrequenztraining

Im normalen Tagesablauf verwendet unser Körper Sauerstoff, um die Nährstoffe aus dem Essen in die Energie zu verwandeln, die wir für die Bewegung unserer Muskeln und für unsere Körperfunktionen benötigen. Die verbrauchte Energiemenge wird in Kalorien gemessen. Wenn wir mehr Kalorien verbrennen als wir zu uns nehmen, verbraucht unser Körper allgemein gesprochen mehr Brennstoff und verbrennt die als Fett gespeicherten Kalorien. Das führt zu einem günstigeren Verhältnis zwischen Fett und Muskelmasse unseres Körpers und zu einem schlankeren, fitteren Erscheinungsbild.

Wenn wir trainieren, muss unsere Herzfrequenz steigen, damit die arbeitenden Muskeln mit genügend Sauerstoff versorgt werden. Regelmäßiges Herz-Kreislauf-Training wie Rad fahren führt zu einer Stärkung von Herz und Lungen. Das führt zu einer verbesserten Sauerstoffversorgung der Muskeln, die ihrerseits die zugeführten Kalorien besser in Energie umwandeln können.

Es ist jedoch entscheidend, dass Sie die gewünschte Zielherzfrequenz so festlegen, dass Sie Ihre Fitness sicher, bequem und nachhaltig verbessern.

Beginnen Sie, indem Sie Ihre ungefähre maximale Herzfrequenz (MHR) messen. Das ist Ihr schnellster Herzschlag, gemessen in Schlägen pro Minute. Während die Herzfrequenz mit ausgefeilten Methoden gemessen werden kann, können Sie sie wie folgt mit ausreichender Genauigkeit ermitteln:

Männer Geschätzte MHR = $220 - \text{Alter}$

Frauen Geschätzte MHR = $226 - \text{Alter}$

Zum Schluss ermitteln Sie anhand der Reebok University Trainingpyramide, die Sie auf der nächsten Seite finden, mit welcher Intensität Sie aufgrund Ihrer MHR trainieren sollten. Diese Stufe sollte entweder mithilfe der Herzfrequenz-Griffsensoren oder mit einem Reebok Heart Rate Monitor beibehalten werden.



Reebok Herzfrequenzmessgeräte

Die neuen Herzfrequenzmesser (Heart Rate Monitors - HRM) von Reebok bieten die genaueste und effektivste Möglichkeit, Ihre Herzfrequenz zu messen. Allen Reebok HRM, die sich als Begleiter jedes Trainings eignen, liegt der einzigartige Reebok University Training Guide bei, der Tipps für ein effektives und zeiteffizientes Training enthält. Die EKG-genauen HRM bieten eine Fülle von Funktionen wie einen Multifunktions-Chronographen und eine "Key Press" Funktion, mit der Sie Ihre Herzfrequenz ohne Brustsender messen können.

Aufwärmen/Abkühlen/Dehnen

Ein erfolgreiches Übungsprogramm besteht aus Aufwärmen, aerobem Training und einer Abkühlungsphase. Das Aufwärmen ist ein wichtiger Teil Ihres Trainings und sollte am Beginn jedes Workouts stehen. Es bereitet Ihren Körper auf anstrengendere Übungen vor, indem es Ihre Muskeln erwärmt und dehnt, Ihren Kreislauf und Ihren Puls anregt und Ihre Muskeln mit mehr Sauerstoff versorgt. Wiederholen Sie diese Übungen am Ende Ihres Workouts, um Muskelschmerzen vorzubeugen. Wir empfehlen die folgenden Aufwärm- und Abkühlübungen:

1. Kopf rollen

Drehen Sie Ihren Kopf eine Zählleinheit lang nach rechts und spüren Sie die Spannung auf der linken Halsseite. Nun beugen Sie Ihren Kopf eine Zählleinheit lang nach hinten, indem Sie Ihr Kinn in Richtung Decke strecken; der Mund ist dabei geöffnet. Drehen Sie Ihren Kopf eine Zählleinheit lang nach links und senken Sie Ihren Kopf dann eine Zählleinheit lang auf Ihre Brust.

2. Waden/Achillessehne dehnen

Lehnen Sie sich gegen eine Wand, wobei Sie Ihr linkes Bein vor das rechte stellen und Ihre Arme nach vorn strecken. Halten Sie Ihr rechtes Bein gerade und bleiben Sie mit dem linken Fuß auf dem Boden. Nun beugen Sie das linke Bein und beugen sich nach vorn, indem Sie Ihre Hüfte in Richtung Wand bewegen. Halten Sie diese Stellung und wiederholen Sie die Übung dann 30 Sekunden lang auf der anderen Seite.

3. Seitendehnung

Öffnen Sie Ihre Arme zur Seite und heben Sie sie über Ihren Kopf. Strecken Sie Ihren rechten Arm eine Zählleinheit lang so weit wie möglich in Richtung Decke. Spüren Sie die Spannung auf Ihrer rechten Seite. Wiederholen Sie diese Übung nun mit dem linken Arm.

4. Zehen berühren

Beugen Sie sich von der Taille abwärts langsam vornüber und entspannen Sie dabei Rücken und Schultern. Beugen Sie sich so weit vor wie möglich und halten Sie diese Position 30 Sekunden lang. Achten Sie darauf, dass Ihre Beine leicht gebeugt sind.

5. Schultern heben

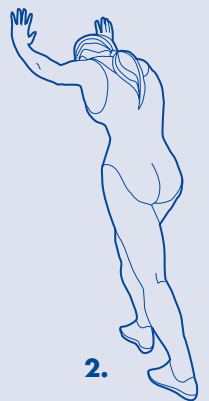
Heben Sie Ihre rechte Schulter eine Zählleinheit lang zu Ihrem rechten Ohr. Dann heben Sie Ihre linke Schulter eine Zählleinheit lang, während Sie Ihre rechte Schulter senken

6. Hamstring (Beinbeuger) dehnen

Setzen Sie sich und strecken Sie das rechte Bein. Legen Sie Ihre linke Fußsohle an die Innenseite Ihres rechten Oberschenkels. Nun beugen Sie sich so weit wie möglich zu Ihren Zehen. Halten Sie diese Position 30 Sekunden lang, dann entspannen Sie sich und wiederholen die Übung mit ausgestrecktem linkem Bein.



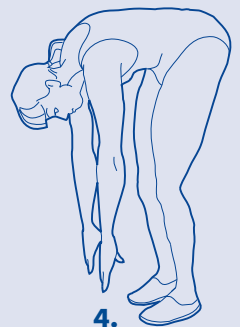
1.



2.



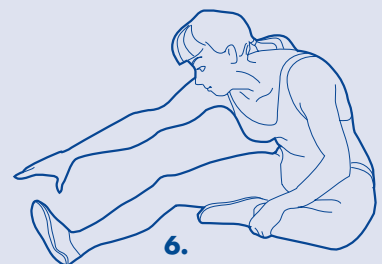
3.



4.



5.



6.

Training mit Reebok University



Die 1993 gegründete Reebok University, der führende internationale Fitnessexperten angehören, bietet Ihnen Zugang zu den neuesten Forschungserkenntnissen der Gesundheits- und Fitnessindustrie. Die Reebok University hat ein einzigartiges Fitnessprogramm entwickelt, dessen Eckpfeiler der Reebok Heart Rate Monitor ist: die Reebok University Training Pyramid. Diese Pyramide, die alle wichtigen Trainingsprinzipien enthält, besteht aus vier separaten Trainingsstufen mit verschiedenen Trainingsintensitäten, die anhand Ihrer Herzfrequenz gemessen werden.

Wählen Sie anhand der nachstehenden Tabelle die Trainingsstufe, die Ihren persönlichen Fitnesszielen am besten entspricht. Ermitteln Sie dann mithilfe der Pyramide die Trainingsdauer sowie die Intensität (% der maximalen Herzfrequenz) Ihres Workout-Programms.

1 Active Lifestyle (Aktiver Lebensstil)

Verbesserung der Leistungsfähigkeit • Senkung des Krankheitsrisikos
Erhöhung der Lebenserwartung • Verbesserung des körperlichen Wohlbefindens

2 Gesundes Herz

Verbesserung der Gesundheit des Herz-Kreislauf-Systems • Gewichtsabnahme • Energiesteigerung
Blutdrucksenkung • Senkung des Cholesterinspiegels
Stärkung des Immunsystems • Abbau von Stress

3 Cardio Challenge (Herzstärkung)

Stärkung des Herz-Kreislauf-Systems • Verbesserung der aeroben Kapazität und der Ausdauer

4 Extreme Training Challenge (Extremtraining)

Erhöhung der Ausdauer (Milchsäuretoleranz) • Leistungssteigerung
Steigerung der anaerobischen Kapazität



Grundsätzlich empfiehlt die Reebok University, dass Anfänger in den ersten acht Trainingswochen im Bereich "Active Lifestyle" trainieren. Danach können Sie Ihr eigenes Trainingsprogramm zusammenstellen, das auf Ihre Präferenzen und Ziele zugeschnitten ist.

Wartung des Reebok TR1

Die richtige Wartung sorgt dafür, dass sich Ihr Laufband stets in einem perfekten Betriebszustand befindet. Eine unzureichende Wartung führt zu Schäden an Ihrem Laufband, einer Verkürzung seiner Lebensdauer oder zu einer Überschreitung der BESCHRÄNKTEN GARANTIE.

WICHTIG: Verwenden Sie für die Reinigung Ihres Laufbands niemals Scheuer- oder Lösungsmittel. Bewahren Sie den Computer vor Schäden, indem Sie ihn vor Flüssigkeiten und direkter Sonneneinstrahlung schützen.

Inspizieren Sie regelmäßig alle Teile des Laufbands und ziehen Sie sie an. Tauschen Sie abgenutzte Teile sofort aus.

Einstellung des Laufgurts:

Der Laufgurt wurde fabrikseitig richtig eingestellt. Transport, unebene Böden oder andere nicht vorhersehbare Gründe können jedoch dazu führen, dass der Laufgurt aus seiner mittigen Position verrutscht, so dass er an den seitlichen Kunststoffstützen oder an den Endkappen scheuert und möglicherweise Schäden verursacht. Um den Laufgurt wieder in die richtige Position zu bringen, gehen Sie bitte wie folgt vor:

1. Wenn Ihr Laufgurt nach rechts zieht, drehen Sie den rechten Zugbolzen im Uhrzeigersinn. Wir empfehlen Anpassungen von jeweils einer Drehung, gefolgt von einem Test. Wenn Ihr Laufgurt immer noch nach rechts zieht, ziehen Sie einfach den linken Zugbolzen an, indem Sie ihn eine Drehung gegen den Uhrzeigersinn drehen, gefolgt von einem Test.
2. Wenn Ihr Laufgurt nach links zieht, drehen Sie den linken Zugbolzen um jeweils 1 Drehung im Uhrzeigersinn, gefolgt von einem Test. Wenn der Laufgurt immer noch nach links zieht, drehen Sie einfach den rechten Zugbolzen gegen den Uhrzeigersinn.
3. Wenn Sie das Gefühl haben, dass Ihr Laufgurt locker ist, ziehen Sie beide Bolzen gleichzeitig um 1 Drehung an. Wenn er zu straff erscheint, lockern Sie beide Bolzen zugleich um 1 Drehung.
4. Betreiben Sie Ihr Laufband nach der Einstellung des Laufgurts 5-10 Minuten lang.

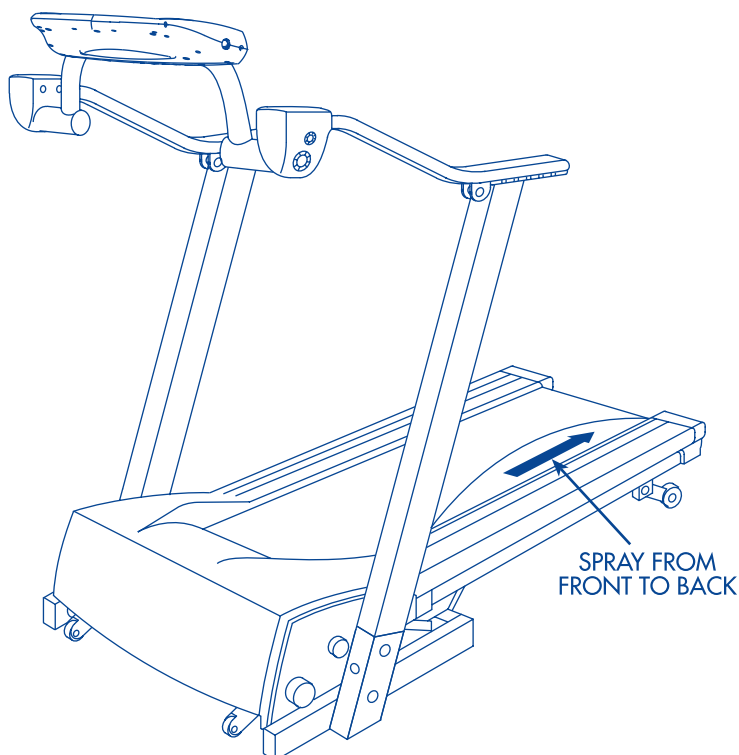
Schmierung von Laufgurt und Deck:

Der Laufgurt wurde fabrikseitig vorgeschmiert. Wir empfehlen jedoch, die Schmierung des Laufgurts von Zeit zu Zeit zu überprüfen, um eine optimale Funktion des Laufbandes sicherzustellen. Normalerweise ist es im ersten Jahr oder bis zu den ersten 500 Betriebsstunden nicht notwendig, Ihr Laufband nachzuschmieren.

Heben Sie den Laufgurt alle 3 Betriebsmonate seitlich an und tasten Sie die Oberfläche der Laufplatte so weit wie möglich ab. Wenn Sie Silikon spüren, ist keine weitere Schmierung erforderlich. Wenn sich die Oberfläche trocken anfühlt, gehen Sie wie folgt vor:

So schmieren Sie den Laufgurt:

1. Positionieren Sie den Laufgurt so, dass sich der Rand oben in der Mitte des Laufbretts befindet.
2. Setzen Sie die Sprühdüse in den Sprühkopf der Schmierölkanne ein.
3. Heben Sie den Laufgurt seitlich an und positionieren Sie die Sprühdüse zwischen dem Laufgurt und dem Brett ca. 15 cm vom vorderen Laufbandende entfernt. Sprühen Sie den Silikonspray auf das Laufbrett, indem Sie von vorne nach hinten vorgehen. Wiederholen Sie diesen Vorgang auf der anderen Seite des Laufgurts. Sprühen Sie auf jeder Seite ca. 4 Sekunden.
4. Lassen Sie Ihr Laufband 5-10 Minuten nach der Schmierung mit 7,5 km/h laufen.



Fehlerbehebung

HINWEIS: Berühren Sie keine elektrischen Drähte im Inneren des Geräts, ohne das technische Unterstützungsteam zu konsultieren..

Keine Anzeige auf dem Computer-LED nach dem Einschalten.

1. Vergewissern Sie sich, dass das Kabel richtig in den Schalter des Grundrahmens und in die Steckdose eingesteckt ist.
2. Vergewissern Sie sich, dass der Sicherheitsschlüssel richtig in den Safety Key-Schlitz der Konsole eingesteckt ist.
Versuchen Sie ihn mehrmals einzustecken und herauszuziehen, bis das LED hell wird.
3. Wenn sich der Computer noch immer nicht einschaltet, wenden Sie sich bitte an den technischen Support.

Das Computer-LED wird hell, aber das Laufband bewegt sich nicht.

1. Folgen Sie der Konsolen-Betriebsanleitung für das manuelle P1 Programm und drücken Sie dann auf Start, um zu sehen, ob sich das Band bewegt. Das Band sollte sich mit 0,8 km/h bewegen.
2. Wenn sich das Band immer noch nicht bewegt, drücken Sie die Taste Speed Up und sehen Sie, ob das LED Fenster einen Anstieg der Geschwindigkeit anzeigt. Wenn Sie immer noch Probleme haben, wenden Sie sich bitte an das technische Supportteam.
3. Wenn das LED Fenster nach dem Drücken der Geschwindigkeitstaste den Geschwindigkeitsanstieg anzeigt, das Band sich aber immer noch nicht bewegt, wenden Sie sich bitte an den technischen Support.

Das Laufband lässt sich nicht zusammenklappen.

1. Wenn die Neigung auf mehr als 1 eingestellt ist, drücken Sie die INCLINE DOWN Taste auf dem Computer. Die Neigung des Laufbandes sollte sich auf Stufe 1 zurückstellen und anhalten. Folgen Sie dann bitte der PowerFold-Anleitung auf Seite xx, Punkte 3 ff, um das Laufband fertig zusammenzuklappen.
2. Wenn die Neigung auf Stufe 1 gesenkt wurde, Sie aber den Federknopf nicht verriegeln können, drehen Sie ihn bitte im Uhrzeigersinn. Dann heben Sie das Laufband am hinteren Ende etwas hoch und überprüfen, ob der Felderknopf verriegelt werden kann. Wenn dies möglich ist, befindet sich Ihr Laufband auf keinem ebenen Untergrund. Bitte sehen Sie nach, ob beide hinteren Räder richtig auf dem Boden aufliegen.

Kontaktnummer

Sollten Sie irgendwelche anderen Fragen oder Probleme haben, wenden Sie sich bitte an folgende Nummer:

TECHNISCHES SUPPORTTEAM
Deutschland: 01805-733265
info@reebokfitness.de

Österreich: 0800-203027
support@fitness-concepts.at

Schweiz: 0800-11188
support@fitness-concepts.ch

