

# neogard

Das spezielle Gartenprogramm

## Instruction d'installation

Maisonnette en poutres

Art. №. 0800.080

Dimensions extérieures des poutres 325 x 235 cm

Dimensions extérieures des murs 305 x 215 cm,

Espace sous toit 50 cm

Épaisseur des murs 28 mm



Numéro de contrôle
--------------------

<b>PE-1 №.</b>
----------------

Décembre 2003

Le producteur réserve le droit d'effectuer des modifications techniques au produit.

## **I. Généralités**

### **1. Stockage**

Si vous ne voulez pas ou ne pouvez pas commencer l'installation tout de suite après la livraison, vous devez empiler le matériel horizontalement et le protéger contre des influences atmosphériques telles que l'humidité et les rayons du soleil.

### **2. Le bois est un matériel naturel**

Le bois est un produit naturel et il continue à changer toujours. Cependant, si vous le traitez avec le soin nécessaire, vous pouvez apprécier ce produit naturel pendant beaucoup d'années.

En cas de temps extrêmement sec, les fissures ou les espaces d'assaisonnement qui disparaissent en cas de temps normal peuvent se former entre les planches. Il n'est pas possible d'éviter des fissures qui se forment après une longue période de sécheresse, mais elles n'affectent pas la capacité porteuse statique du produit.

En raison de différentes qualités de bois, les différentes couleurs peuvent sembler différentes lors de la peinture. Ceci n'affecte pas la longévité du bois.

### **3. Exclusion des réclamations**

En raison de ces qualités du bois, il n'est pas possible de recevoir des réclamations résultant des spécificités du bois. Les réclamations concernant les matériaux ne seront pas reçues si le matériel a été peint.

### **4. De quoi aurez-vous besoin?**

Vous avez besoin seulement des outils communs tels qu'un escabeau, un foret à piles, un marteau, des scies et un niveau à bulle.

### **5. Aperçu de la documentation**

Vous devez avoir les documents suivants à portée de la main :

- \* Manuel d'installation
- \* Schémas avec les listes des détails

### **6. Notes finales**

Rappelez-vous que nous maintenons le droit de faire des changements techniques. Nous vous souhaitons beaucoup de moments heureux, une installation réussie et beaucoup d'années joyeuses dans votre maisonnette.

## **II. Installation de la maisonnette**

### **1. Vérification des détails**

Avant d'installation, vérifiez selon les listes des détails si tous les détails vous sont délivrés.

### **2. Préparation du terrain**

Les poutres de fondement devraient être situés sur une base ferme et soulevée (la meilleure solution serait un bloc de béton coulé, mais les semelles filantes ou les bases en point faites des dalles de pavage conviennent aussi bien. Cependant, assurez-vous que le plancher de la maison soit suffisamment aéré de dessous). La terre devrait être de niveau et lisse pour que la maison soit stable et alignée.

### **3. Triage des détails**

Triez le matériel et mettez-le aux quatre côtés de la maison selon l'ordre de l'installation.

### **4. Fondement**

Le fondement est préparée conformément aux schémas. Les poutres de fondement sont placés sur la base de sorte que le côté plus étroit est dirigé vers le bas.

Vérifiez que les poutres du fondement soient placés sous un angle de 90° et à niveau.

### **5. Installation des murs**

Les dessins "Mur d'avant", "Mur d'arrière" et "Murs latéraux" vous montrent comment installer les murs.

Placez les poutres contre le bord externe des poutres de fondement de sorte que vous puissiez clouer les planches aux poutres de fondement plus tard.

Commencez par les deux demi-poutres : un pour le mur d'arrière et l'autre pour le mur d'avant de la maison. Ensuite mettez les poutres latéraux à leur place. Frappez les poutres bien les uns contre les autres. Pour ne pas endommager des poutres, utilisez dans ce but un marteau en bois.

Recommandation : fixez les demi-poutres au fondement avec deux clous. Afin de s'assurer que le fondement soit placée carrément, placez une planche de plancher à droite et à gauche du fondement avant le clouement. De cette façon, vous pouvez être certain que le plancher peut être construit sans aucun problème plus tard. Pour d'installation des murs, rappelez-vous de prêter l'attention à l'article "la construction de la porte."

### **6. Installation de la porte et des fenêtres**

Après la troisième couche de poutres, vous devriez commencer à installer la porte. Autrement la hauteur des murs vous empêchera d'installer la porte. Prenez la porte avec le dormant, décalez-la au-dessus des poutres et poussez-la bien contre le poutre le plus bas. Ensuite, attachez les poignées de porte séparément emballés, de sorte que vous puissiez ouvrir la porte.

Continuez la construction des murs jusqu'à ce que vous arrivez au niveau des fenêtres. Installez les fenêtres de la même manière que les portes. Glissez le cadre de la fenêtre au dessus les poutres et serrez-le contre le poutre de dessous.

La porte et les fenêtres peuvent être réglées seulement après que la maison soit terminée.

Ne fixez pas le dormant de la porte aux poutres avant que la maison soit terminée. Il est suffisant de fixer la partie inférieure du dormant avec un ou deux vis

#### **7. Terminaison de l'installation des murs**

Après la construction des murs reliez-les aux chevrons selon les indications sur les dessins. Comme les poutres de l'arête qui sont réunis à un angle aigu ne sont pas reliés aux poutres des murs latéraux, vous devez les stabiliser. Pour cela, clouez la planche de croupe aux poutres inférieurs avec un clou.

#### **8. Installation des chevrons**

Les endroits où les chevrons sont réunis sont montrés sur le dessin. Vérifiez maintenant si les jointures de la croupe, les poutres supérieurs de mur et les chevrons forment une surface horizontale plate.

#### **9. Installation des planches de toit et des planches de croupe**

Commencez par l'installation des planches de croupe de la façade de la maison. Clouez les planches de croupe à l' hauteur de la première planche de toit.

Ensuite commencez l'assemblage des planches du toit. Frappez les planches séparés légèrement les unes contre les autres et fixez les deux extrémités avec les clous.

Assurez-vous que les planches ne soient pas trop serrées, laissez au bois un certain espace disponible. Conservez ainsi une distance de 1-2 millimètres entre les planches séparés.

#### **10. Couverture de toit**

Pour la couverture de toit, coupez la toiture bitumé en morceaux qui correspondent à la longueur du toit. Fixez les morceaux avec les clous de toiture bitumé. Commencez par la fixation des morceaux de toiture à partir du bord inférieur du toit, installez-les le long des murs d'arrière et d'avant. Pour le premier morceau, laissez un recouvrement d'environ 10 centimètres du côté, pour le clouer aux bords de l'avant-toits plus tard.

En étendant les morceaux suivants, assurez-vous qu'ils superposent les morceaux précédents par quelques centimètres.

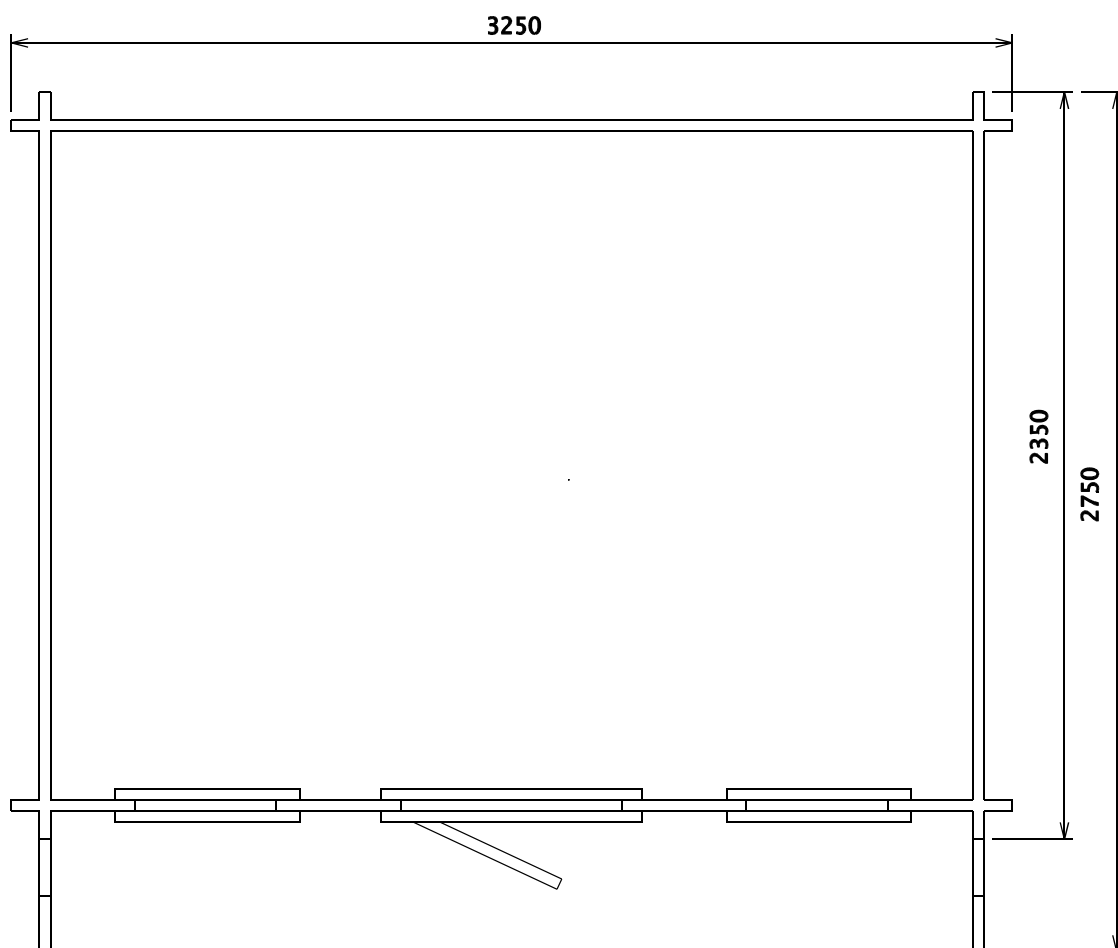
#### **11. Planches de plancher**

Placez les planches de plancher sur les poutres de fondement. Fixez les planches aux poutres de fondement à l'aide des clous. Assurez-vous que le bois ait une espace disponible.

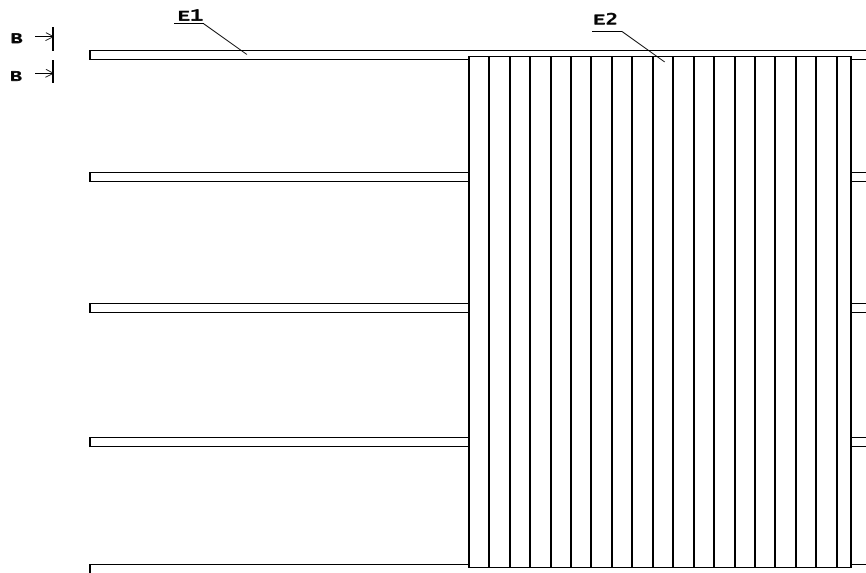
#### **12. Peinture**

Après installation, vous devez peindre votre maisonnette aussitôt que possible. Nous recommandons que vous faisiez le traitement préliminaire de la surface avec une couche d'une matière d'imprégnation et ensuite, avec des peintures formant une couche protectrice.

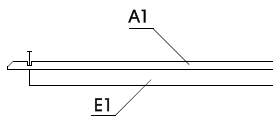
Plan général



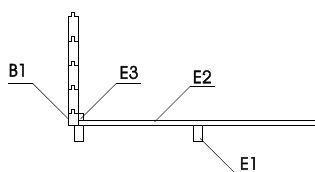
## Plancher



A - A

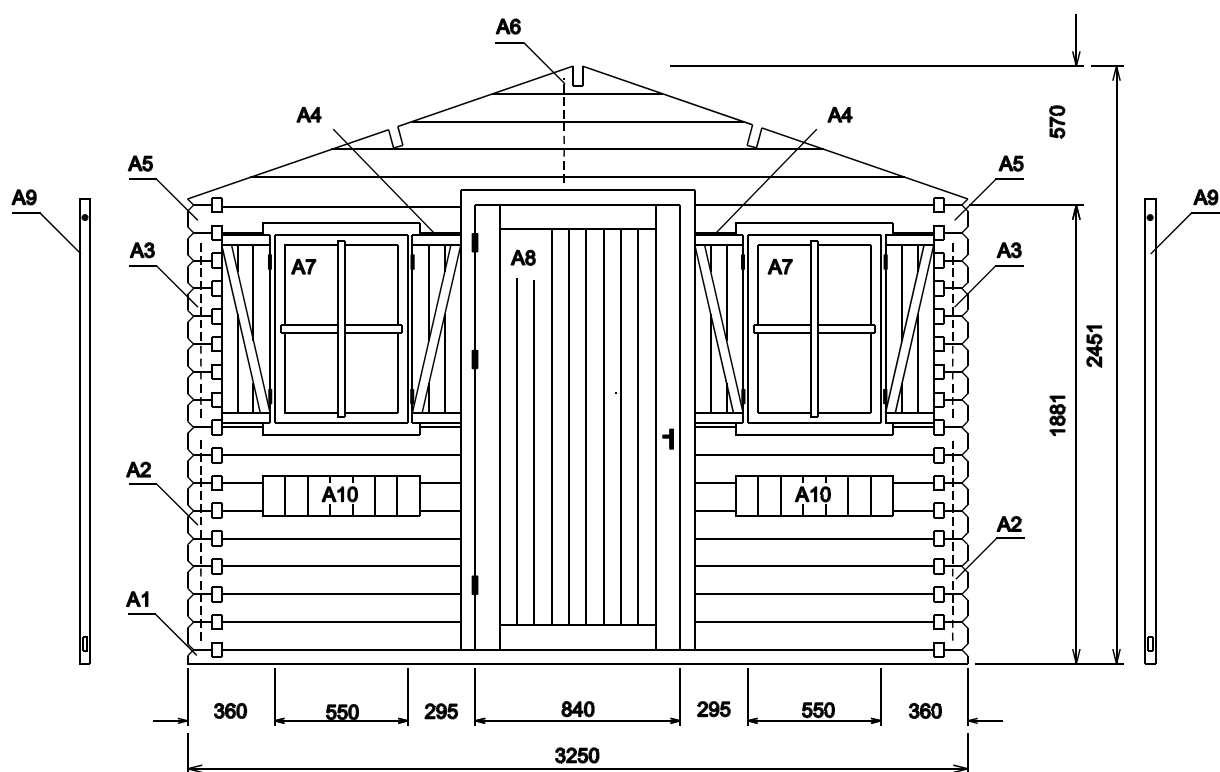


B - B



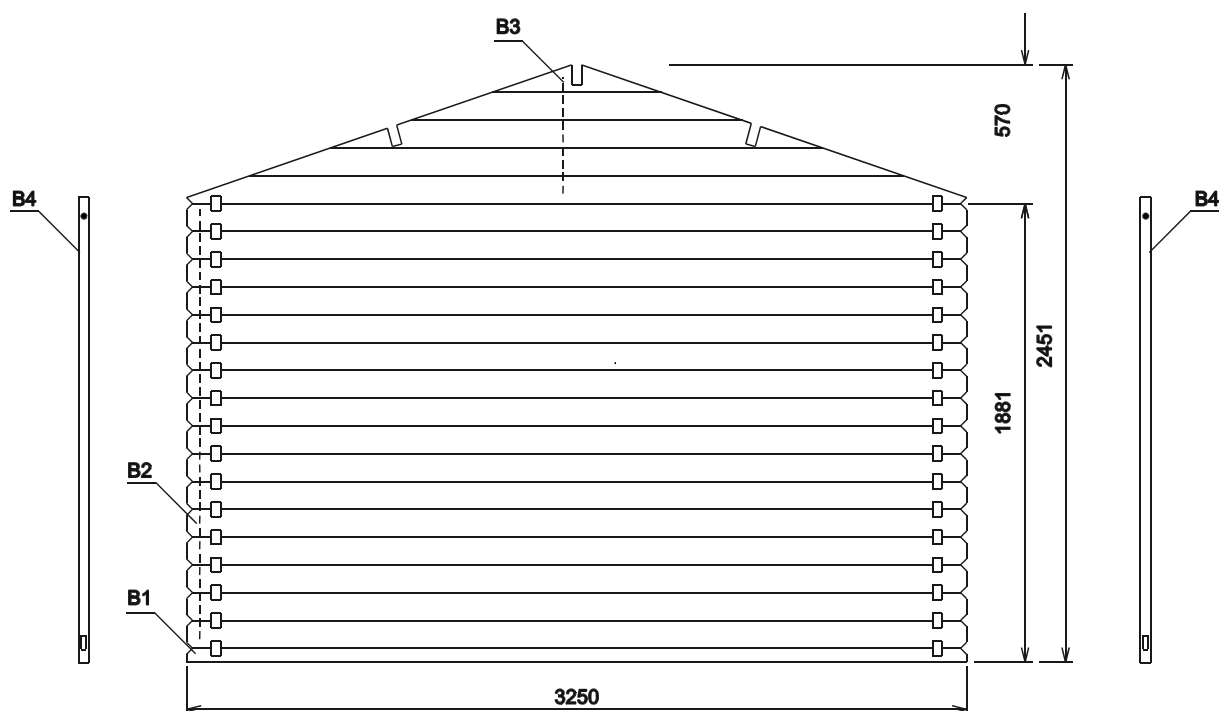
Liste des détails (Plancher)			
N° du pos.	Dénomination	Dimensions	Quantité (pcs)
E1	Poutres de fondement, imbibés	80 x 60 x 3040 mm	5
E2	Planches du plancher	19 x 89 x 2090 mm	34+1
E3	Plinthes du plancher	19 x 19 x 2994 mm	4

Mur d'avant



Liste des détails (mur d'avant)			
N° de pos.	Dénomination	Dimensions	Quantité (pcs)
A1	Poutre (moitié)	28 x 57 x 3250 mm	1
A2	Poutre	28 x 114 x 1205 mm	18
A3	Poutre	28 x 114 x 360 mm	14
A4	Poutre	28 x 114 x 295 mm	14
A5	Poutre	28 x 114 x 1205 mm	2
A6	Croupe	28 x 570 x 3250 mm	1
A7	Fenêtre avec les contrevents	545 x 760 mm	2
A8	Porte	835 x 1788 mm	1
A9	Plinthe du support	25 x 45 x 1880 mm	2
A10	Boîtes aux fleurs		2

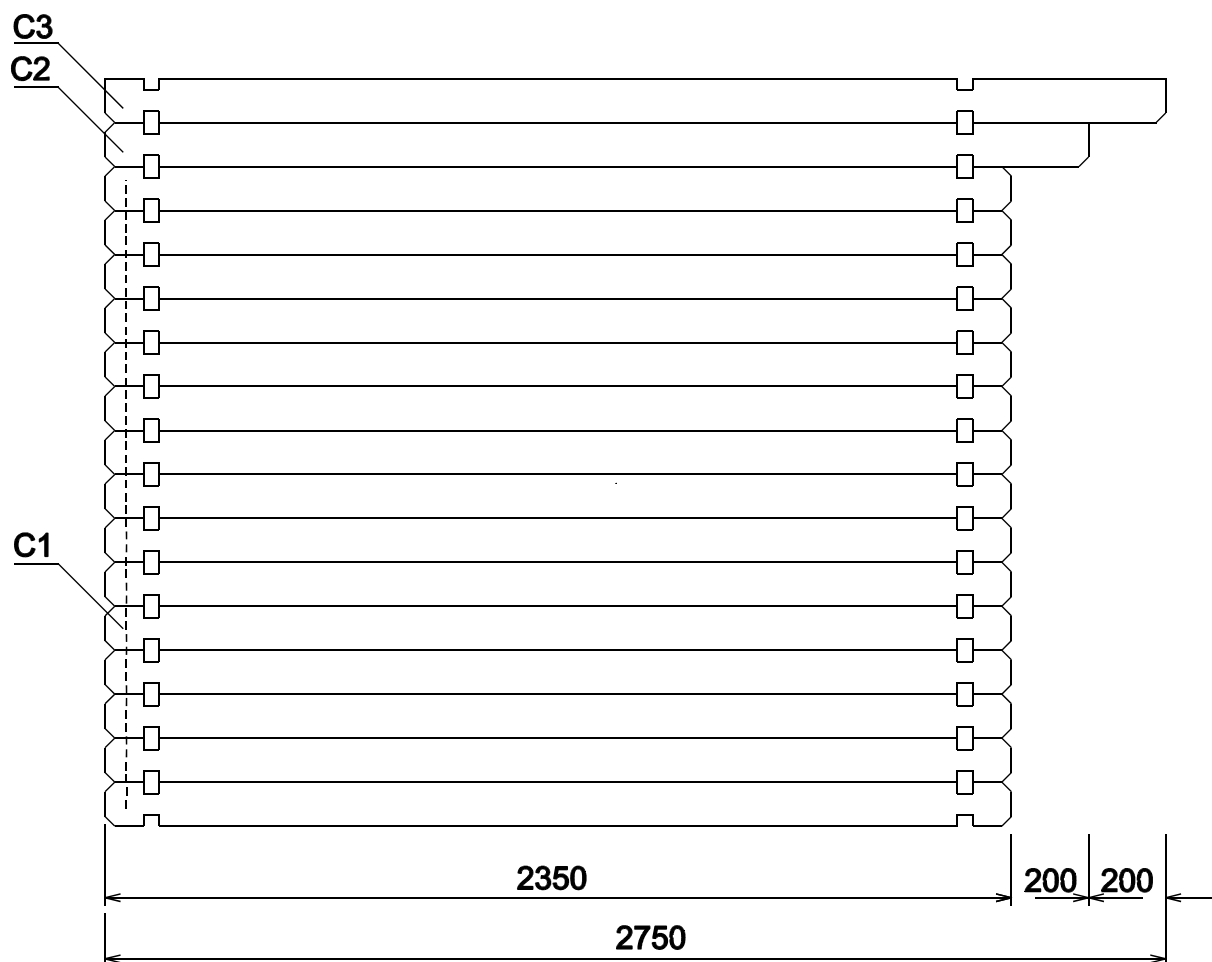
Mur d'arrière



Liste des détails (mur d'arrière)			
N° de pos.	Dénomination	Dimensions	Quantité (pcs)
B1	Poutre (moitié)	28 x 57 x 3250 mm	1
B2	Poutre	28 x 114 x 3250 mm	16
B3	Croupe	28 x 570 x 3250 mm	1
B4	Plinthe du support	25 x 45 x 2000 mm	2

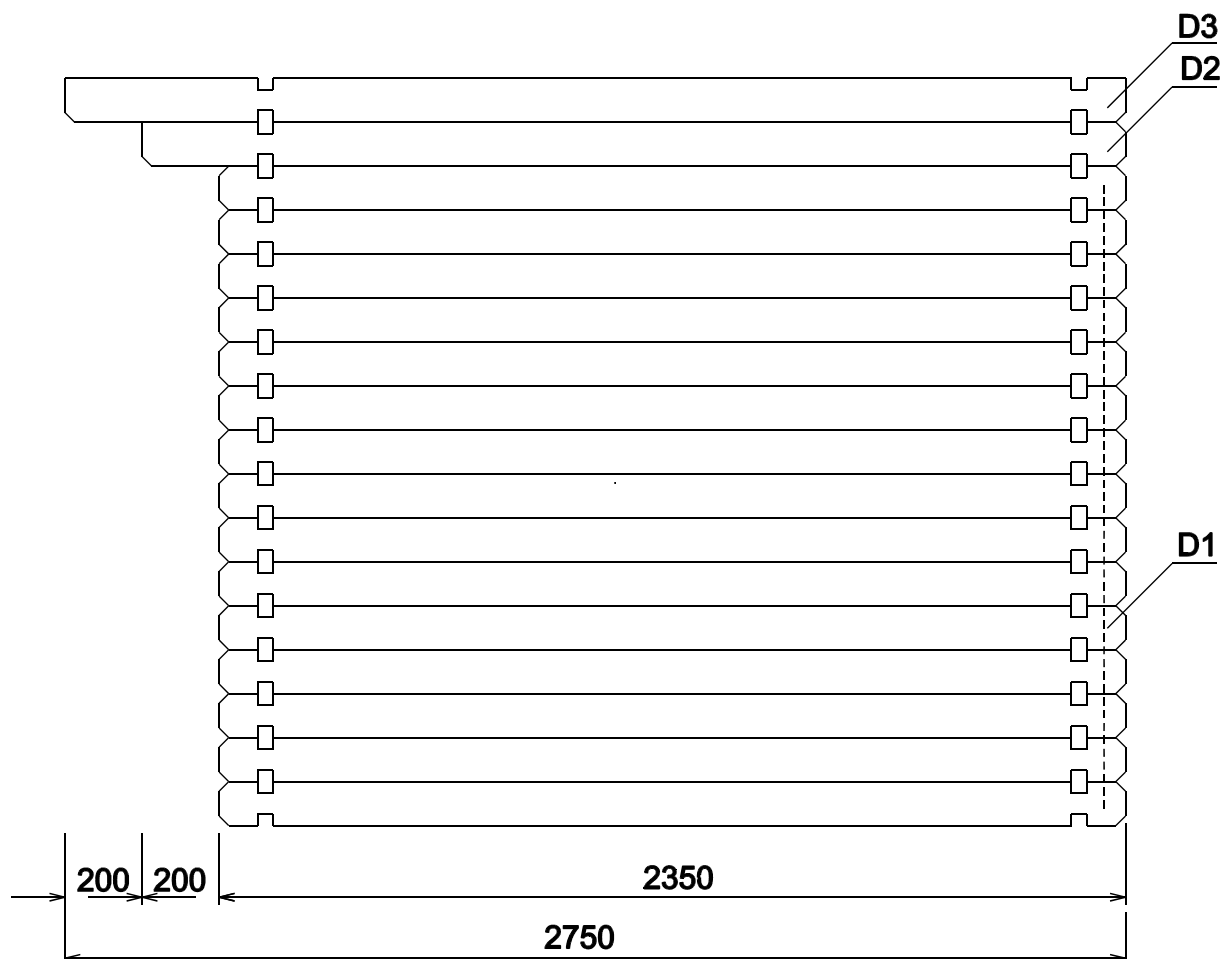


Mur latéral gauche



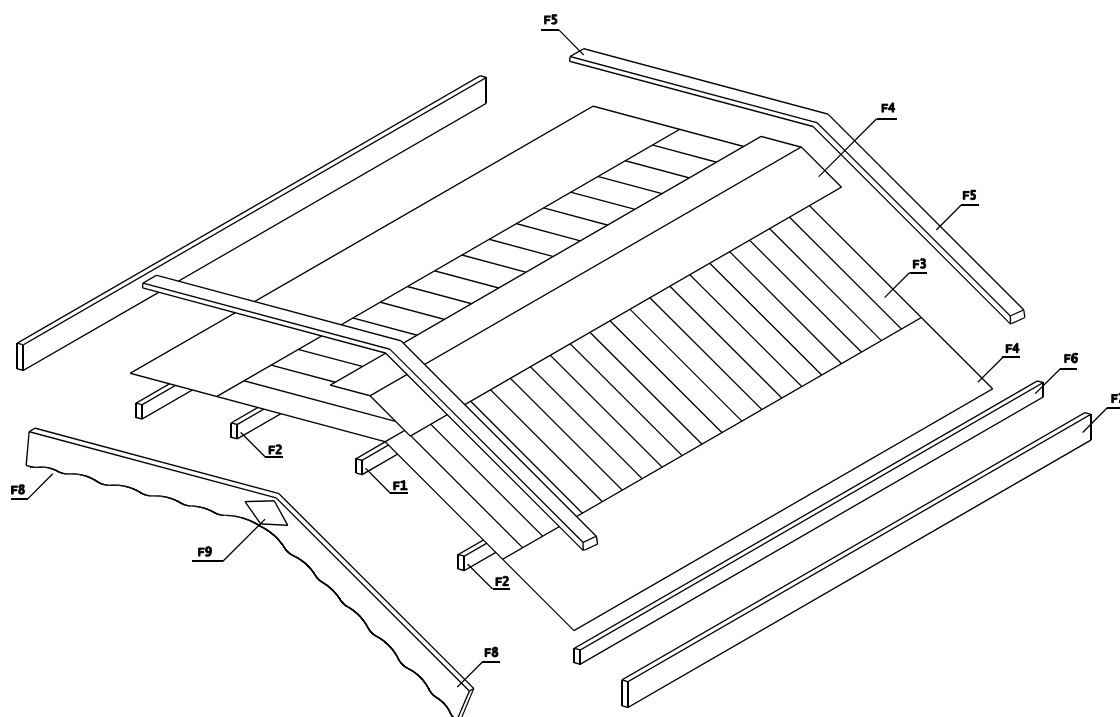
<b>Liste des détails (mur latéral gauche)</b>			
<b>N° de pos.</b>	<b>Dénomination</b>	<b>Dimensions</b>	<b>Quantité (pcs)</b>
C1	Poutre	28 x 114 x 2350 mm	15
C2	Poutre	28 x 114 x 2550 mm	1
C3	Poutre	28 x 120 x 2750 mm	1

Mur latéral droit



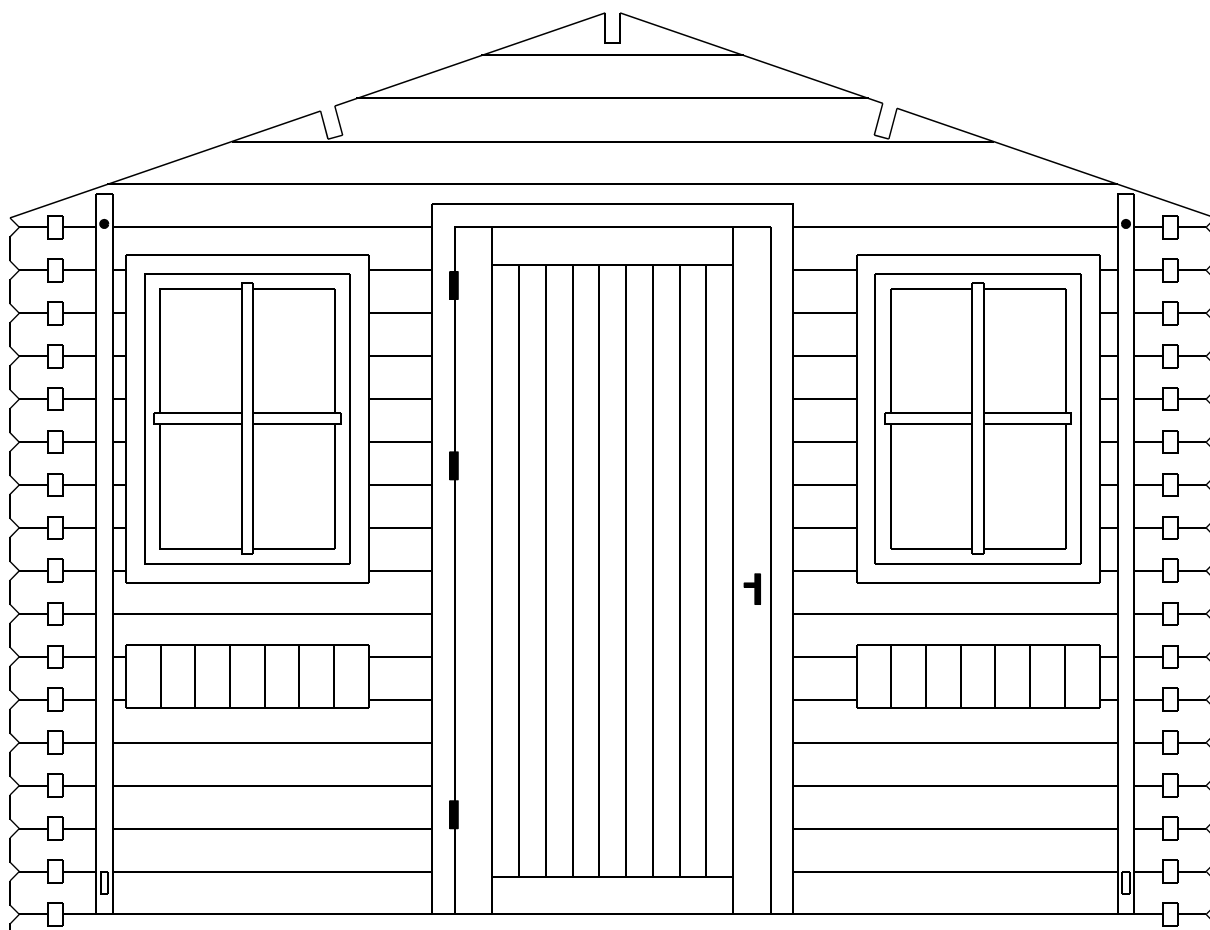
<b>Liste des détails (Mur latéral droit)</b>			
<b>N° de pos.</b>	<b>Dénomination</b>	<b>Dimensions</b>	<b>Quantité (pcs)</b>
D1	Poutre	28 x 114 x 2350 mm	15
D2	Poutre	28 x 114 x 2550 mm	1
D3	Poutre	28 x 120 x 2750 mm	1

## Toit



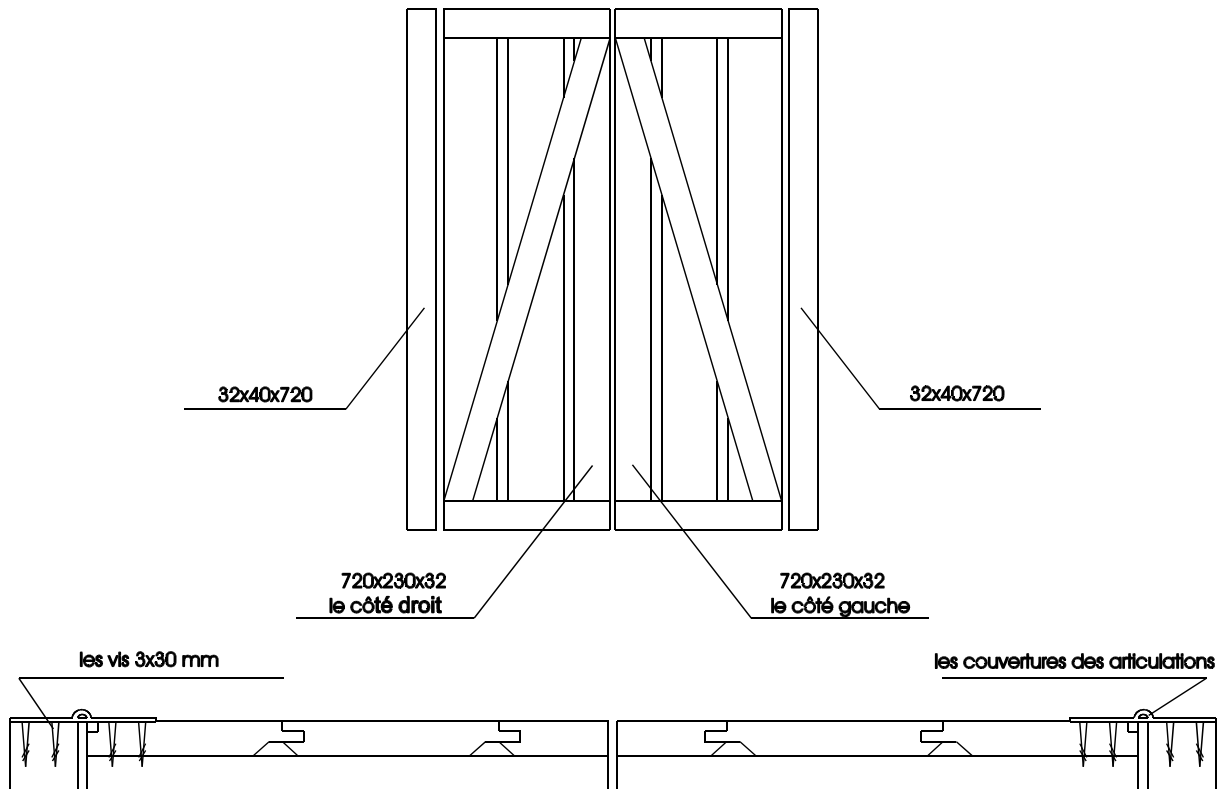
Liste des détails (Toit)			
N° de pos.	Dénomination	Dimensions	Quantité (pcs)
F1	Chevron	44 x 140 x 2750 mm	1
F2	Planches de chevrons intermédiaires	44 x 140 x 2750 mm	2
F3	Planches de toit	19 x 89 x 1900 mm	64
F4	Couverture de toit	14 m <sup>2</sup>	1
F5	Planches latérales	16 x 45 x 1940 mm	4
F6	Renforcement de toit	32 x 40 x 2750 mm	2
F7	Plinthes de toit	16 x 95 x 2750 mm	2
F8	Planches de couverture, courbés	19 x 120 x 1940 mm	4
F9	Planches de couverture		2

### Installation des plinthes de support



## Installation des contrevents

**Important:** Les contrevents sont purement décoratifs et seront fixés au mur



### Les détails de fixation

Description	Dimensions	Utilisation	Quantité (pcs)
clous	2,5*50 mm	Fixation des planches de plancher et de toit	400
clous	1,4*40 mm	Fixation des plinthes de plancher	24
clous pour couverture de toit	2*19 mm	Fixation de la couverture de toit	200
vis	5*70 mm	Fixation des demi-poutres	4
vis	4,0*50 mm	Fixation du renforcement du côté de toit, des plinthes, des plinthes de toit (des losanges)	50
		Fixation des boîtes aux fleurs	24
		Fixation des contrevents	8
vis	3*30 mm	Fixation des planches de protection du toit	30
		Fixation des couvertures des articulations des contrevents	48
boulons	M8*60	Fixation des plinthes de support	8
détails de la porte			1 jeu
couvertures des articulations des contrevents			8