

Durabase

Manuel d'utilisation
Radio portable stéréo avec lecteur CD

Art.-Nr. 7731.137

39.⁹⁰



Introduction

Ce manuel d'utilisation vous permettra d'utiliser correctement et en toute sécurité votre radio portable stéréo avec lecteur CD dont il sera fait référence sous le terme d'appareil dans ce document.

Groupe ciblé par ce manuel d'utilisation

Le manuel s'adresse à toute personne qui installe, utilise, nettoie ou met l'appareil au rebut.

Réinitialisation de l'appareil

Il peut arriver que le logiciel de l'appareil «se fige» et que l'appareil ne réponde plus à un ordre. Dans ce cas, veuillez procéder de la manière suivante:

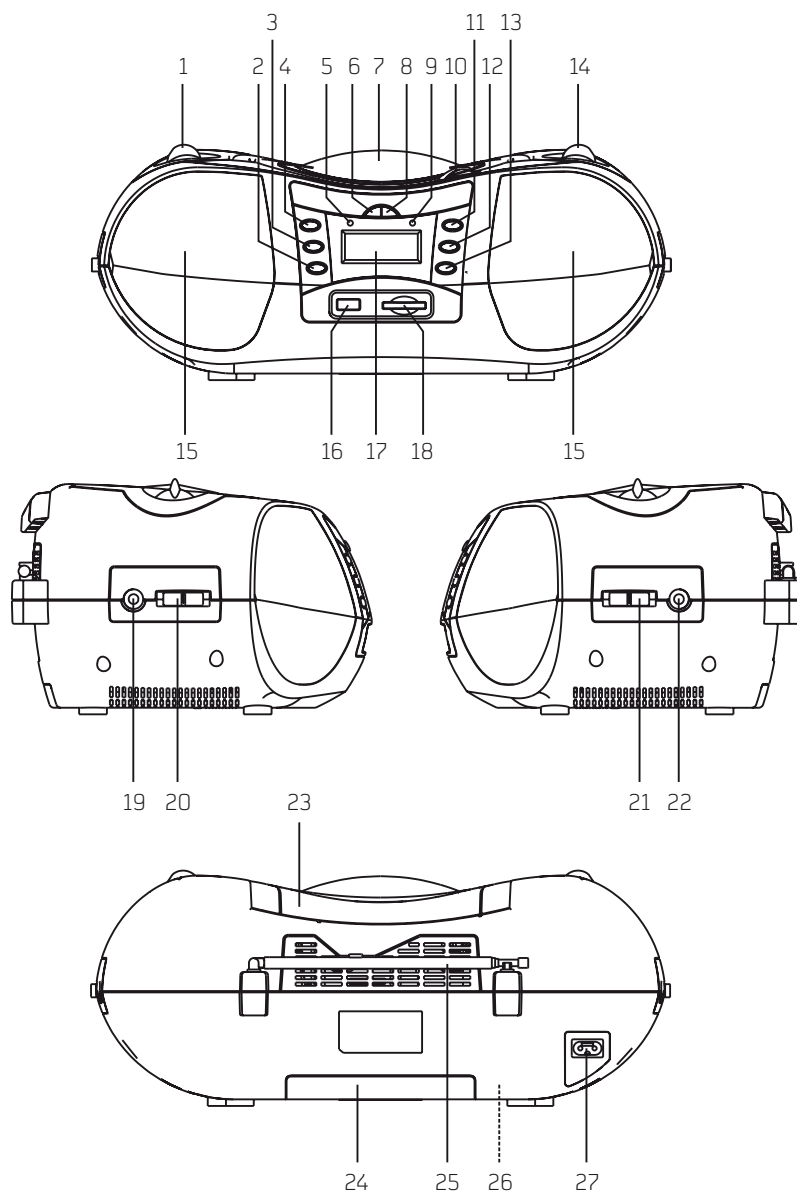
- Éteignez l'appareil
- Débranchez - le
- Attendez un court instant
- Débranchez l'appareil
- Allumez - le

La mémoire du système est rétablie et l'appareil est de nouveau opérationnel.

Table des matières

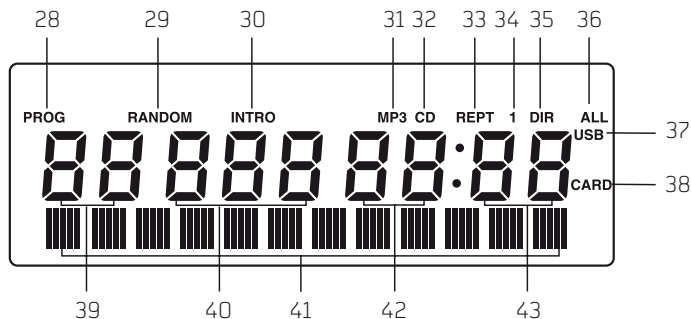
Vue d'ensemble de l'appareil	4
Ecran	6
Consignes de sécurité	7
Maniement des piles	8
Mise au rebut de l'appareil	8
Installation de l'appareil	9
Description de l'appareil	10
Préparation de l'appareil	10
Fonctions générales de l'appareil	12
Pour utiliser le lecteur CD	12
Pour utiliser le mode USB	17
Pour utiliser le mode SD/MMC	18
Pour utiliser la radio	18
Pour nettoyer l'appareil	19
Guide de dépannage	20
Caractéristiques techniques	22

Vue d'ensemble de l'appareil



1.	VOLUME	Réglage du volume: MAX: pour augmenter le volume / MIN: pour diminuer le volume
2.		Sélection des titres précédents
3.		Sélection des titres suivants
4.		Démarrage de la lecture; pause
5.	LED	Voyant POWER
6.	USB/CARD	Touche USB/CARD pour sélectionner la fonction USB ou SD/MMC
7.		Compartiment à CD
8.	MODE	Mode répétition CD, USB/SD/MMC
9.	LED	Voyant FM stéréo
10.	OPEN	Ouverture/fermeture du compartiment à CD
11.		Arrêt de la lecture
12.	PROGRAM/EQ.	Programmation/égaliseur
13.	+10/ALBUM	Sélection des titres MP3 +10/albums
14.	TUNING	Molette de réglage de la fréquence radio FM/AM
15.		Enceintes
16.	USB	Port USB
17.		Ecran LCD
18.	SD/MMC	Port SD/MMC
19.	PHONES	Prise jack de 3,5 mm pour casque
20.	FUNCTION	Interrupteur OFF, USB/CARD, CD/MP3/AUX, RADIO
21.	BAND	Sélection FM stéréo, FM mono, AM
22.	AUX	Prise pour source audio externe
23.		Poignée
24.		Compartiment à piles
25.		Antenne FM télescopique
26.		Aucune fonction/boîtier
27.	AC ~	Branchement du câble d'alimentation 230 V ~ / 50 Hz

Ecran



28.	Programmation
29.	Lecture aléatoire
30.	Intro
31.	Lecture MP3
32.	Lecture CD
33.	Répétition
34.	Répétition d'un titre spécifique
35.	Répétition de l'album

36.	Répétition de tous les titres
37.	Lecture USB
38.	Lecture SD/MMC
39.	Numéro de l'album
40.	Numéro du titre
41.	Tags ID3
42.	Temps de lecture en minutes
43.	Temps de lecture en secondes

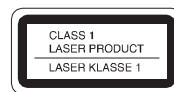
Remarques concernant la manipulation de l'appareil

Veuillez lire attentivement toutes les consignes de sécurité et conservez - les pour toutes questions ultérieures. Veuillez toujours suivre toutes les mises en garde et consignes fournies dans ce manuel ainsi que celles situées à l'arrière de l'appareil.

Consignes de sécurité

Attention !

- L'appareil doit être branché uniquement sur une tension secteur de 230 V~, 50 Hz. N'essayez jamais de brancher l'appareil sur une autre tension.
 - La fiche secteur ne doit être branchée qu'une fois l'installation correctement terminée.
 - Ne pas utiliser l'appareil si la fiche secteur est défectueuse ou que l'appareil est endommagé.
 - Tant que votre appareil est branché, il reste sous tension même s'il est éteint. Débranchez l'appareil si vous ne l'utilisez pas pour une durée prolongée.
 - Pour débrancher l'appareil, tirez le cordon d'alimentation au niveau de la fiche et non pas par le cordon.
 - Pour éviter tout risque d'incendie ou d'électrocution, n'exposez pas l'appareil à la pluie ou à l'humidité.
 - Ne posez pas l'appareil à proximité d'une baignoire, d'une piscine ou de tout endroit sujet aux éclaboussures d'eau.
 - Ne posez aucun récipient contenant du liquide sur l'appareil, comme p.ex. un vase, au risque qu'il ne tombe et que le liquide n'endommage gravement l'appareil ou ne provoque un choc électrique.
 - Ne posez pas de bougies allumées ou autres sources potentielles d'incendie sur l'appareil.
 - Des corps étrangers p. ex. aiguilles, pièces de monnaie, etc. ne doivent pas tomber à l'intérieur de l'appareil.
 - Si des corps étrangers ou du liquide se retrouvaient à l'intérieur de l'appareil, débranchez immédiatement celui - ci . Faites vérifier votre appareil par une personne qualifiée avant de le remettre en marche, et ceci, afin d'éviter tout risque de choc électrique.
- N'ouvrez en aucun cas l'appareil vous - même au risque de provoquer un choc électrique. Seule une personne qualifiée est habilitée à le faire.
 - N'essayez jamais de réparer vous - même un appareil défectueux. Adressez - vous toujours à notre service clientèle.
 - Ne jamais toucher aux fils de contact des prises et ports situés à l'arrière de l'appareil avec des objets métalliques ou avec vos doigts au risque de provoquer un court - circuit.
 - Confiez toujours les travaux de maintenance à une personne qualifiée. Dans le cas contraire, vous pourriez vous mettre vous - même ou d'autres personnes en danger.
 - Ne laissez jamais les enfants utiliser l'appareil sans surveillance.
 - Ne réglez jamais la musique à un volume trop élevé. Cela peut provoquer des pertes auditives irrémédiables.
 - Le lecteur de CD utilise un rayon laser invisible. Celui - ci peut endommager vos yeux lors d'une mauvaise manipulation. Ne regardez jamais à l'intérieur du compartiment à CD.
 - Cet appareil fait partie de la classe 1 (CLASS 1 LASER) des produits équipés d'un laser. La plaque signalétique correspondante (CLASS 1 LASER PRODUCT) se trouve à l'arrière de l'appareil.



Maniement des piles

- Veillez à maintenir les piles hors de la portée des enfants.
Ils pourraient les porter à la bouche et les avaler ce qui pourrait entraîner de sérieux problèmes pour la santé.
- Si un tel cas devait se produire, contactez immédiatement un médecin !
- Les piles ordinaires ne doivent pas être chargées, chauffées ou jetées au feu (risque d'explosion !).
- Remplacez les piles faibles en temps utile.
- Remplacez toujours toutes les piles en même temps et utilisez des piles de même type.
- Des piles qui fuient peuvent endommager l'appareil. Retirez les piles du compartiment à piles si vous n'utilisez pas l'appareil pour une période prolongée.

Mise en garde

- Des piles endommagées ou qui fuient peuvent causer des irritations cutanées si elles entrent en contact avec la peau. Utilisez alors des gants de protection appropriés lors de leur manipulation. Nettoyez le compartiment à piles avec un chiffon sec.
- Les piles ordinaires ne doivent pas être chargées, chauffées ou jetées au feu (risque d'explosion !).

Mise au rebut de l'appareil

Les piles peuvent contenir des substances toxiques pouvant avoir des conséquences graves sur la santé et l'environnement.

- Veuillez donc jeter les piles conformément aux réglementations en vigueur. Ne jetez jamais les piles avec les ordures ménagères.

Vous trouverez les lettres suivantes sur les piles contenant des substances nocives:



Pb Cd Hg

Pb = pile contenant du plomb
Cd = pile contenant du cadmium
Hg = pile contenant du mercure

Installation de l'appareil

- Évitez les endroits où l'humidité est importante, comme p. ex. une cuisine ou un sauna car la condensation peut endommager l'appareil. L'appareil est prévu pour être utilisé dans un endroit sec et un climat tempéré, et ne doit pas être exposé aux gouttes d'eau ou aux projections d'eau.
- N'installez pas l'appareil à proximité d'une source de chaleur telle que des radiateurs.
- Évitez l'ensoleillement direct et les endroits très poussiéreux.
- Ne pas installer l'appareil à proximité d'autres appareils émettant de forts champs magnétiques (p.ex. les moteurs, les enceintes, les transformateurs).
- Ne pas laisser l'appareil dans un véhicule fermé et garé en plein soleil au risque de voir le boîtier se déformer.
- Placez l'appareil sur un support solide, sûr et horizontal. Assurez - vous d'une bonne ventilation.
- Les trous d'aération situés à l'arrière de l'appareil et sur les côtés ne doivent jamais être obstrués ou recouverts par des rideaux, couvertures ou journaux.
- La circulation de l'air nécessaire risquerait d'être interrompue ce qui pourrait entraîner un enbrassement de l'appareil.
- L'appareil doit être utilisé uniquement en position horizontale.
- Ne posez aucun objet lourd sur l'appareil.
- Lorsque vous déplacez l'appareil d'un endroit froid vers un endroit chaud, de l'humidité peut se former à l'intérieur de l'appareil. Dans ce cas, attendez environ une heure avant de l'utiliser.
- Branchez l'appareil uniquement sur une prise de terre. La prise doit être située aussi près de l'appareil que possible.
- Placez le cordon d'alimentation de manière à ce que personne ne puisse trébucher dessus.
- Utilisez une prise de courant appropriée et facilement accessible, et évitez d'utiliser des prises multiples !
- Ne pas toucher la prise avec des mains mouillées au risque d'entraîner une électrocution.
- Bien enfoncer la fiche dans la prise secteur. En cas de dysfonctionnement, de fumée ou d'odeur émanant du boîtier, débrancher immédiatement l'appareil.
- Si un orage menace, débranchez l'appareil de la prise secteur.
- Débranchez l'appareil si vous ne l'utilisez pas pour une durée prolongée, p.ex. avant de partir en voyage.
- Retirez les piles si vous n'utilisez pas l'appareil pour une durée prolongée. Celles - ci pourraient fuir et endommager l'appareil.
- Ne pas écouter de la musique à un volume trop élevé, surtout lorsque vous utilisez un casque. Cela peut entraîner des dommages auditifs.

Description de l'appareil

Contenu de l'emballage

Veillez vous assurer que tous les accessoires suivants sont bien présents dans l'emballage:

- Une radio avec lecteur CD/MP3 et prises USB et carte SD/MMC
- Un cordon d'alimentation
- Un manuel d'utilisation

Caractéristiques de l'appareil

Cet appareil est une radio avec lecteur CD/MP3 et ports pour clés USB et cartes SD/MMC.

Avec cet appareil vous pouvez:

- Écouter des CD, CD R/RW et MP3. Vous devez «finaliser» les CD gravés pour qu'ils puissent être lus par le lecteur de CD. Pour cela, veuillez suivre les instructions fournies avec le manuel de votre graveur de CD.
- Le lecteur de CD peut répéter automatiquement le même titre d'un CD ou le CD entier.
- Le lecteur de CD peut lire jusqu'à 20 morceaux d'un CD ou 20 titres d'un CD MP3 dans un ordre programmé ou dans un ordre aléatoire en utilisant le mode de lecture aléatoire.
- La radio capte sur les fréquences FM 88 – 108 MHz et AM 540 – 1600 KHz.
- En fréquence FM, vous pouvez choisir entre un son stéréo ou mono.
- Cet appareil peut lire des fichiers MP3 contenus sur une clé USB ou une carte SD/MMC.

Remarque

Lorsque vous branchez une clé USB ou une carte SD/MMC, il peut arriver que l'appareil ou que le périphérique «se fige» à cause de la présence d'électricité statique. Veuillez alors procéder à une réinitialisation de l'appareil (voir p.2).

Préparation de l'appareil

Vous pouvez brancher l'appareil sur une prise de courant normale (230 V ~ / 50 Hz).

Lorsque l'appareil fonctionne, celui-ci peut émettre de la chaleur. Assurez-vous de la bonne ventilation de l'appareil en veillant à ce que celui-ci ne soit pas couvert ou enfermé dans un placard. Assurez-vous qu'il y ait un espace libre d'au moins dix centimètres autour de l'appareil.

Pour une meilleure réception de la radio

Le nombre de chaînes de radio que vous pouvez capter et la qualité de la réception dépendent de la position de l'appareil. Vous pouvez améliorer la qualité de la réception grâce à l'antenne FM télescopique (25). En cas de mauvaise réception, déployez l'antenne en entier. L'antenne AM intégrée suffit pour la réception des chaînes émettant en fréquence AM. Pour une meilleure réception, vous pouvez orienter l'appareil.

Pour insérer les piles

- Tournez l'appareil pour pouvoir accéder au compartiment à piles (24) situé sous l'appareil.
- Pour utiliser l'appareil sans son cordon d'alimentation, vous devez insérer huit piles alcalines de type BABY 1,5 V LR14/C (non fournies).
- Veuillez respecter la polarité lors de l'insertion des piles (voir schéma dans le compartiment à piles).
- Refermez soigneusement le couvercle du compartiment à piles de manière en l'enclenchant bien.

Remarque

Assurez - vous de n'utiliser que des piles ou accus de même type. N'utilisez jamais de piles usagées et neuves en même temps. N'utilisez pas de piles qui fuient !

Remarque importante concernant la mise au rebut de l'appareil

Les piles peuvent contenir des substances toxiques pouvant avoir des conséquences sur la santé et l'environnement.

Veillez donc jeter les piles conformément aux réglementations en vigueur. Ne jetez jamais les piles avec les ordures ménagères.

Pour brancher le cordon d'alimentation

Branchez le cordon d'alimentation sur la prise AC~ (27) de l'appareil et sur la prise de courant.

Remarque

Débranchez l'appareil si vous ne l'utilisez pas. Tirez le cordon d'alimentation au niveau de la fiche et non directement sur le câble lui - même. Si un orage menace, débranchez l'appareil. Débranchez l'appareil si vous ne l'utilisez pas pour une durée prolongée, p.ex. avant de partir en voyage.

Pour utiliser un casque

Risques de dommages auditifs!

N'écoutez jamais les disques ou la radio à un volume trop élevé. au risque d'entraîner des pertes auditives irrémédiables. Régler le volume au minimum avant d'utiliser un casque. Lorsque vous branchez un casque (non fourni), le son est restitué au niveau du casque et non des enceintes.

- Utilisez uniquement un casque avec une prise jack de 3,5 mm.

- Branchez la prise du casque sur la prise PHONES (19) de l'appareil. Le son est restitué uniquement au niveau du casque.
- Si vous voulez que le son sorte des enceintes, débranchez le casque de la prise PHONES.

Pour brancher un équipement audio externe

Vous avez la possibilité de brancher un équipement audio externe (p. ex. un téléviseur, un magnétoscope, un lecteur MP3) et d'utiliser ainsi la radio portable comme enceintes.

- Branchez une extrémité du câble audio à la prise sortie de votre équipement audio externe et l'autre extrémité à la prise AUX IN de l'appareil. L'écran s'illumine.
- A l'aide de l'interrupteur FUNCTION (20), sélectionnez le mode de lecture CD/MP3/AUX.
- Démarrez la lecture à partir de l'équipement audio externe.

Fonctions générales de l'appareil

Pour allumer l'appareil

Allumez l'appareil à l'aide de l'interrupteur **FUNCTION** (20). Le voyant **POWER LED** (5) s'allume.

Pour régler la source sonore

- Mettre l'interrupteur **FUNCTION** (20) sur **USB/CARD**, **CD/MP3/AUX** ou **RADIO**.
- En mode **RADIO**, la radio se met en marche immédiatement.
- En mode **CD/MP3/AUX**, «**CD**» ou «**MP3**» apparaît à l'écran si un CD ou un périphérique contenant des fichiers MP3 a été inséré.
- Pour lancer la lecture à partir d'une source audio externe via **AUX** (22): pousser l'interrupteur **FUNCTION** (20) sur **CD** sans insérer de CD.

Pour activer le mode USB/SD/MMC

- Pousser l'interrupteur **FUNCTION** (20) sur **USB/CARD**. L'appareil est allumé.
- Appuyer sur la touche **USB/CARD** (6) pour activer la fonction **USB** ou **SD/MMC**. Le mode sélectionné s'affiche à l'écran.

Remarque concernant le mode USB

L'appareil ne reconnaît pas la connexion de périphériques USB via un câble de rallonge USB. Il n'est pas approprié au raccordement direct à un PC.

Pour régler les effets sonores

- Appuyez sur la touche **EQ** (12) pour régler l'effet sonore souhaité. Vous pouvez choisir entre: **NORMAL** (off), **POP**, **ROCK**, **CLASS**, **JAZZ**, **BASS**. **NORMAL** signifie qu'aucun effet sonore n'est activé.
- Appuyez sur la touche **EQ** (12) plusieurs fois pour naviguer entre les différents effets sonores. L'effet sélectionné apparaît à l'écran.

Pour régler le volume

Tournez la molette **VOLUME** (1) pour régler le niveau.

- Tournez vers **MAX** pour augmenter le volume.
- Tournez vers **MIN** pour diminuer le volume.

Pour éteindre l'appareil

- Pousser l'interrupteur **FUNCTION** (20) sur **OFF**.
- Le voyant **POWER LED** (5) s'éteint.

Pour utiliser le lecteur CD

Remarques générales concernant les CD/CD MP3

L'appareil est conçu pour lire les CD audio (CD-DA) ou fichiers MP3 enregistrés sur CD-R et CD-RW) Les formats MP3 doivent répondre à la norme ISO 9660 Level 1 Level 2. Les CD multisections ne peuvent pas être lus par l'appareil.

En mode MP3, les termes «**folder**» (album) et «**title**» sont très importants. «**Folder**» correspond aux fichiers contenus sur un PC et «**title**» aux données d'un PC ou d'un titre sur CD-DA.

L'appareil classe les albums ou les titres d'un album par ordre alphabétique.

Si vous préférez un autre ordre, changez le nom du titre ou de l'album et mettez un numéro devant le nom. Lorsque vous gravez des CD-R et CD-RW audio, des problèmes peuvent survenir et gêner parfois la lecture. Ceci peut être dû à de mauvais réglages du logiciel ou du matériel, ou au Rohling utilisé. Dans ce cas, veuillez contacter le service clientèle du fabricant de votre graveur de CD/ du logiciel du graveur ou rechercher vous-même les informations nécessaires, p.ex. sur Internet.

Remarque

Lorsque vous gravez des CDs, veillez à respecter les mentions légales et les droits d'auteurs. Maintenez le compartiment à CD toujours fermé pour éviter que de la poussière ne se dépose sur la lentille.

L'appareil peut lire les CD au format MP3 ou les CD audio ordinaires (CD-DA). Il ne reconnaît pas les extensions de fichiers telles que *.doc, *.txt, *.pdf, etc. Les fichiers musicaux ou les listes de lecture comportant les extensions *.AAC, *.DLF, *.M3U et *.PLS ne peuvent être lus.

Remarque

En raison de l'existence de nombreux encodeurs, il n'est pas garanti que l'appareil puisse lire chaque fichier MP3 sans problème. Si un problème survient avec un titre ou un fichier, l'appareil passe à la lecture du prochain titre/fichier.

Lorsque vous gravez un CD, il est préférable de le graver à une vitesse plus lente et de le créer en session unique et finalisée.

Quels types de disques pouvez - vous utiliser ?

Le lecteur CD peut lire les CD, CD-R/RW et les CD MP3. Vous pouvez utiliser tous les types de CD mentionnés sans adaptateur.

N'utilisez aucun autre type de disque comme les DVD, etc.



Taille des disques: 8 cm ou 12 cm

Durée de lecture: 24 min. ou 74 min. max.

- Lorsque vous transportez l'appareil, retirez le disque du lecteur. Vous éviterez ainsi d'endommager le lecteur et le disque.

Remarque

La qualité de la lecture d'un CD MP3 dépend du débit binaire et du graveur utilisé.

Pour insérer un disque

Avant la première utilisation:

- Retirez d'abord la protection située dans le compartiment à CD (?).
- Poussez l'interrupteur FUNCTION (20) sur CD/MP3/ AUX.
- Pour insérer un CD, soulevez le couvercle (10) du compartiment à CD (?) au niveau de l'inscription OPEN. L'écran affiche «DOOR OPEN». Le couvercle s'ouvre vers le haut. N'entrez pas son ouverture.

Remarque

Veillez à ce qu'aucun corps étranger n'entre dans le compartiment à CD [7] lorsque vous ouvrez celui-ci. Ne touchez en aucun cas à la lentille du laser.

- Ouvrir le compartiment à CD [7] uniquement lorsque le CD est arrêté.
- Insérer soigneusement le CD face imprimée vers le haut. Assurez-vous que le CD est bien enclenché.
- Fermez le compartiment à CD [7]. Le CD est lu par l'appareil et l'écran affiche «READING» pendant la lecture. Une fois la lecture terminée, l'écran [17] affiche «CD» ou «MP3» et le nombre de titres.
- La lecture démarre automatiquement avec le premier titre.

Remarque

Si aucun CD n'est inséré, l'écran [17] affiche «NO DISC» après un court instant.

Après avoir inséré un CD, attendez que tout le contenu du CD ait été lu afin de vous assurer que toutes les informations nécessaires aient bien été analysées. Ceci peut prendre un certain temps avec les CD MP3.

Pour retirer un disque

- Arrêter d'abord la lecture du CD en appuyant sur la touche STOP [11]. Ouvrir le compartiment à CD et retirer le CD en le prenant par les bords.

Pour écouter un CD

Le CD est mal inséré ou qu'il est défectueux, l'écran [17] affiche «NO DISC».

Remarque

Lorsque vous insérez un CD MP3, l'écran [17] affiche «MP3».

- L'appareil lance automatiquement la lecture du premier titre.

L'écran [17] affiche le numéro du titre et la durée de lecture du titre en cours de lecture. Si le CD MP3 comporte plusieurs titres, l'écran [17] affiche le numéro du titre [41] et le numéro de l'album [40].

- Si vous voulez suspendre la lecture, appuyez sur la touche ►|| [4]. L'appareil interrompt la lecture. Le temps de lecture écoulé [29] clignote à l'écran et «PAUSE» s'affiche en bas de l'écran [42].
- pour reprendre la lecture, appuyez de nouveau sur la touche ►|| [4].
- Lorsque vous souhaitez arrêter la lecture, appuyez sur la touche ■ [11]. L'écran [17] affiche le nombre total d'albums et de titres et «STOP» s'affiche en bas de l'écran [42].

Remarque

Appuyez toujours sur la touche ■ [11] avant de retirer le CD.

Lecture des titres

- Pour avancer au prochain titre, appuyez une fois sur la touche ►► [3].
- Pour retourner au début du titre, appuyez une fois sur la touche ◀◀ [2].
- Pour accéder au titre précédent, appuyez deux fois sur la touche ◀◀ [2].
À chaque fois, l'écran [17] affiche le numéro du titre.
- Appuyez autant de fois que nécessaire sur les touches [2] et [3] pour accéder au titre souhaité.

Pour utiliser la fonction Titre > 10 (CD MP3)

- Pour sélectionner les titres, appuyez sur la touche +10/ALBUM [13]. Le nombre de titres avance par 10.
- P.ex., pour sélectionner le titre 45: Appuyez quatre fois sur la touche +10/ALBUM [13] et cinq fois sur la touche ►►I [3].

Pour sélectionner un album et un titre MP3

- Pour sélectionner un album MP3, maintenez la touche +10/ALBUM [13] appuyée. Le numéro de l'album [40] clignote à l'écran [17].
- Sélectionnez l'album à l'aide des touches I◀◀ [2] et ►►I [3] puis confirmez en appuyant sur la touche +10/ALBUM [13]. Maintenez la touche +10/ALBUM [13] appuyée. Le numéro du titre clignote [41] à l'écran.
- Sélectionnez le titre souhaité à l'aide des touches I◀◀ [2], ►►I [3] puis confirmez en appuyant sur la touche [4].

Recherche rapide

Lors de la lecture d'un titre, vous pouvez effectuer une recherche rapide en avançant ou reculant jusqu'au passage souhaité. Le son est restitué au niveau des enceintes.

- Appuyez sur la touche ►►I [3] pour effectuer une avance rapide et maintenez la touche appuyée jusqu'au passage souhaité.
- Appuyez sur la touche I◀◀ [2] pour effectuer un recul rapide et maintenez la touche appuyée jusqu'au passage souhaité.
- Relâchez la touche. La lecture reprend à partir de cet endroit.

Pour activer le mode répétition

Pour répéter un titre ou un CD entier

- Sélectionnez le titre souhaité. L'écran [17] affiche le numéro du titre sélectionné.
- Appuyez sur la touche ►II [4].
- Appuyez sur la touche MODE [8]. L'écran [17] affiche «REPT». Le titre sélectionné est répété.
- Appuyez sur la touche MODE [8]. L'écran [17] affiche «ALL». Tous les titres du CD sont répétés.

Pour répéter un album (uniquement pour les CD MP3)

- Appuyez sur la touche MODE [8]. L'écran [17] affiche «DIR».

L'album est répété.

Remarque

La fonction de répétition peut également être utilisée lors d'une programmation.

Pour désactiver le mode répétition

- Appuyez sur la touche MODE [8] jusqu'à ce que le signe «REPT» disparaisse de l'écran.

Si vous n'interrompez pas la lecture, le disque sera lu jusqu'à la fin, sans être répété.

Pour utiliser le mode de lecture aléatoire

Avec ce mode, vous avez la possibilité d'écouter les morceaux dans n'importe quel ordre.

Remarque

Vous ne pouvez activer ce mode que si un CD se trouve déjà dans le compartiment à CD.

- Insérez un CD dans le compartiment à CD [?] puis fermez le tiroir à disque.
- Poussez l'interrupteur **FUNCTION** [20] sur CD/MP3/AUX.
- Appuyez plusieurs fois sur la touche **MODE** [8] jusqu'à ce que l'écran [17] affiche «RANDOM». Les titres sont lus dans n'importe quel ordre, puis la lecture s'arrête.
- Pour arrêter le mode de lecture aléatoire, appuyez plusieurs fois sur la touche **MODE** [8] jusqu'à ce que «RANDOM» disparaisse de l'écran.

Remarque

Vous ne pouvez activer ce mode si vous avez programmé une liste de lecture.

Pour activer le mode INTRO

Lors de la lecture d'un CD, appuyez plusieurs fois sur la touche **MODE** [8] jusqu'à ce que l'écran [17] affiche «INTRO».

Le mode INTRO permet de lire les 10 premières secondes de chaque titre. Le mode INTRO est désactivé automatiquement après la lecture du dernier titre.

Pour désactiver le mode INTRO vous - même, appuyez sur la touche **MODE** [8] jusqu'à ce que «INTRO» disparaisse de l'écran.

Pour effectuer une programmation

Vous avez la possibilité de programmer jusqu'à 20 titres pour un CD ordinaire et 99 titres pour un CD MP3 et Pour la programmation d'un CD MP3, programmez toujours d'abord l'album puis le titre.

Remarque

Vous ne pouvez effectuer une programmation que si un disque se trouve dans le compartiment à CD [?] et que l'appareil se trouve en mode arrêt.

- Insérez un CD dans le compartiment à CD [?] puis fermez le tiroir à disque.
- Appuyez sur la touche **■** [11].
- Appuyez sur la touche **PROGRAM** [12].

L'écran [17] affiche le numéro de programmation L'écran [17] affiche P - 01 puis «PROG». S'il s'agit d'un CD audio, le numéro de programmation «001» clignote à l'écran. S'il s'agit d'un CD MP3, le numéro de programmation «01» clignote à l'écran.

- Pour les CD MP3, sélectionnez l'album à l'aide des touches **◀◀** [2], **▶▶** [3] et [3] puis confirmez en appuyant sur la touche **PROGRAM** [12]. Le numéro «001» clignote à l'écran.
- A l'aide des touches **◀◀** [2], **▶▶** [3] et [3], sélectionnez le premier titre que vous souhaitez programmer. Pour les CD MP3, vous pouvez avancer de 10 titres à chaque fois, en appuyant sur la touche **+10/ALBUM** [13].
- Programmez le numéro souhaité en appuyant sur la touche **PROGRAM** [12]. Le titre est maintenant programmé à la place 01.
- L'écran [17] affiche le numéro de programmation suivant. Procédez de la même manière que précédemment pour programmer votre liste.
- Appuyez sur la touche **▶▶** [4] pour lancer la lecture de votre programmation. L'écran [17] affiche PROG et le numéro du titre actuellement en cours de lecture. Pour les CD MP3, l'écran [17] affiche le numéro de l'album et du titre.
- Pour suspendre la lecture, appuyez une fois sur la touche **▶▶** [4].
- Pour reprendre la lecture, appuyez une fois sur la touche **▶▶** [4].
- Pour arrêter la lecture, appuyez sur la touche **■** [11].

Remarque

Lorsque vous ouvrez le compartiment à CD [?] ou que vous poussez l'interrupteur **FUNCTION** [20] sur un autre mode, la programmation est annulée. Pour arrêter vous - même la programmation, appuyez deux fois sur la touche **■** [11].

Pour utiliser le mode USB

Remarque

Il n'y a pas de limite concernant la taille de la mémoire du périphérique USB que vous pouvez utiliser. En raison de l'existence de nombreux types de Flash Player MP3, périphériques de stockages USB et de lecteurs USB HDD, il n'est pas garanti qu'ils soient tous compatibles avec l'appareil. Les périphériques USB version 1.0 et 2.0 sont compatibles. Lorsque vous branchez un périphérique USB il peut arriver que l'appareil ou que le périphérique «se fige» à cause de la présence d'électricité statique. Veuillez alors réinitialiser l'appareil (voir p.2).

Pour connecter un périphérique de stockage

- Connectez le périphérique USB au port USB [16].
- Poussez l'interrupteur FUNCTION [20] sur USB/CARD. L'appareil s'allume.
- Appuyez sur la touche USB / CARD [6] pour activer la fonction USB ou SD/MMC (uniquement en mode STOP ■).
- L'écran affiche «USB» et les données contenues sur le périphérique sont lues. Le périphérique USB ne doit pas être allumé. L'écran affiche le nombre total d'albums et de titres contenus sur le périphérique.
- Attendez que tout le contenu du périphérique ait été lu afin de vous assurer que toutes les informations nécessaires aient bien été analysées. Si aucun périphérique de stockage n'est branché ou ne peut être lu, l'écran [17] affiche «NO USB».

- La lecture du premier titre démarre automatiquement.
- Pour arrêter la lecture: appuyez sur la touche STOP ■ [11]. Le nombre total d'albums et de titres apparaît à l'écran [17].

Fonctionnement

Reportez- vous au chapitre «Pour écouter un CD» à la p.14.

Pour retirer le périphérique de stockage

- Retirez le périphérique de stockage USB ou Flash Player MP3 en tirant simplement dessus..

Pour utiliser le mode SD/MMC

Pour connecter un périphérique de stockage

Attention !

Si la carte mémoire est insérée dans le mauvais sens, l'appareil ne pourra pas la lire et la carte ou les données qu'elle contient peuvent être endommagées.

- Insérez la carte, face imprimée vers le haut, dans le port SD/MMC [18] jusqu'à ce que vous entendiez un petit «clic».
- Poussez l'interrupteur FUNCTION [20] sur USB/CARD. L'appareil s'allume.
- Appuyez plusieurs fois sur la touche USB/CARD [6] pour choisir entre le mode USB ou SD/MMC (uniquement en mode STOP ■).
- Les données MP3 contenues sur la carte sont lues et l'écran affiche le nombre total de titres [29].
- Attendez que tout le contenu du périphérique ait été analysé afin de vous assurer que toutes les informations nécessaires aient bien été lues. Si aucun périphérique de stockage n'est branché ou ne peut être lu, l'écran affiche NO CARD [29].
- La lecture du premier titre démarre automatiquement.
- Pour arrêter la lecture, appuyez sur la touche STOP ■ [11]. Le nombre total de titres apparaît à l'écran [17].

Fonctionnement

Reportez - vous au chapitre «Pour écouter un CD» à la p.14.

Pour retirer le périphérique de stockage

Poussez la carte jusqu'à entendre un petit «clic» puis retirez - la.

Remarque

Le port SD/MMC a la priorité sur le port USB, au cas où les deux soient disponibles.

Pour passer du mode USB au mode CARD, l'appareil doit être en mode STOP. Si vous insérez une carte SD/MMC pendant la lecture de données contenues sur un périphérique USB, la lecture est interrompue et le premier titre contenu sur la carte SD/MMC est lu.

Si vous branchez un périphérique USB pendant la lecture de données contenues sur la carte SD/MMC, la lecture de celle - ci est interrompue. Le premier titre contenu sur la carte SD/MMC est lu.

Pour utiliser la radio

Remarque

- La radio capte sur les fréquences FM 88 – 108 MHz et AM 540 – 1600 KHz.
- Pour allumer la radio, poussez l'interrupteur FUNCTION [20] sur CD/ MP3/ AUX. Le voyant LED [5] s'allume.
- Pour sélectionner la fréquence FM ou AM, poussez l'interrupteur BAND [21] sur FM ST. (FM stéréo), FM (FM mono) ou AM.
- Pour améliorer la réception de la bande FM, vous pouvez orienter l'antenne télescopique [25].

Remarque

En règle générale, les stations FM sont reçues en stéréo. Le voyant LED (9) s'allume. Lorsque la qualité de la réception FM stéréo est mauvaise, vous pouvez passer en mode mono en poussant l'interrupteur BAND (21) sur FM (mono). Cela diminue les bruits de fond. Le voyant LED (9) s'allume.

- Pour une meilleure réception AM, vous pouvez orienter l'appareil.

Pour régler une station

Pour sélectionner manuellement une station Tournez la molette de réglage TUNING (14) jusqu'à la fréquence souhaitée. L'échelle de fréquence offre une orientation approximative de la bande de fréquence.

Pour éteindre l'appareil

- Pour éteindre l'appareil, poussez l'interrupteur FUNCTION (20) sur OFF. Le voyant LED (5) s'éteint.

Pour nettoyer l'appareil

Risque de décharge électrique!

Pour éviter tout risque de décharge électrique, ne jamais nettoyer l'appareil avec un chiffon humide ou sous le robinet. Débranchez l'appareil avant de le nettoyer.

ATTENTION !

N'utilisez aucune éponge à récurer, de produit à récurer ou de solvants comme de l'alcool ou de l'essence.

- Nettoyez le boîtier de l'appareil à l'aide d'un chiffon doux, légèrement humide.

Remarques concernant les CD

Toujours conserver les CD dans leur pochette et les manipuler en les tenant par le bord. La surface de lecture du CD ne doit pas être touchée avec les doigts et doit toujours être propre. Ne coller ni papier ni étiquette sur le disque.

Les CD ne doivent pas se retrouver en plein soleil ou près de sources de chaleur telles que les radiateurs.

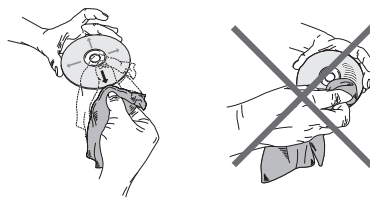
Ils ne doivent pas non plus être conservés dans un véhicule garé en plein soleil car la température à l'intérieur du véhicule peut atteindre un niveau très élevé.

Nettoyer les traces de doigt et la poussière déposée sur la face de lecture du CD à l'aide d'un chiffon sec et propre.

Ne pas utiliser de produits d'entretien pour disques comme un spray pour disques, des produits nettoyants liquides, un spray antistatique ou un solvant tel que de l'essence, du diluant ou tout autre produit chimique en vente dans le commerce.

Les tâches tenaces peuvent éventuellement être retirées à l'aide d'un chamois.

- Nettoyez le CD en partant du centre et en allant vers l'extérieur en faisant des mouvements linéaires.



Les mouvements circulaires rayent le disque. Ceci peut entraîner des problèmes lors de la lecture.

Guide de dépannage

Si l'appareil ne fonctionne pas comme prévu, reportez - vous au tableau qui suit.

Si le problème rencontré persiste, veuillez contacter votre revendeur.

Problèmes liés à l'appareil

Problème	Cause possible/solution
L'appareil ne s'allume pas.	L'appareil n'est pas alimenté correctement. Branchez correctement le cordon d'alimentation ou insérez des piles neuves.
Il n'y a pas de son.	Augmentez le volume. Débranchez le casque si vous souhaitez que le son soit restitué par les enceintes. Il est possible que la source sonore n'ait pas été sélectionnée correctement.
On entend des interférences.	Un téléphone portable ou un autre appareil électrique placé à proximité de la radio portable émet des ondes qui perturbent le bon fonctionnement de l'appareil. Eloignez le téléphone ou l'appareil électrique en cause.
L'appareil rencontre d'autres dysfonctionnements, produit des bruits forts ou bien l'écran connaît des problèmes d'affichage.	Des éléments électroniques de l'appareil sont perturbés. Débranchez l'appareil ou retirez les piles. Attendez 10 secondes puis rebranchez - le ou remettez les piles.
L'écran ne s'allume pas.	Allumez l'appareil. Le débranchez puis le rebranchez. Rallumez l'appareil.

Problèmes liés à l'appareil

Problème	Cause possible/solution
Le CD n'arrive pas à être lu ou n'arrête pas de sauter.	<p>Le mode CD n'a pas été sélectionné. Un CD défectueux a été inséré.</p> <p>Le compartiment à CD n'est pas fermé. Fermez - le.</p> <p>Le CD est mal inséré. Insérez - le, face imprimée vers le haut et bien au centre du compartiment.</p> <p>Le CD est sale ou défectueux. Nettoyez le CD. Insérez un autre CD.</p> <p>De la buée s'est déposée dans le compartiment à CD. Retirez le CD puis laissez le tiroir à disque ouvert pendant environ une heure pour permettre au compartiment de sécher.</p> <p>La durée du CD dépasse les 74 minutes.</p>
Le son est mauvais.	<p>Le volume est trop fort. Baissez - le.</p> <p>Le CD est endommagé ou sale. Nettoyez - le ou remplacez - le.</p> <p>L'appareil reçoit des vibrations. Déplacez - le.</p>

Problèmes liés aux périphériques USB/SD/MMC

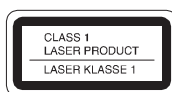
L'appareil n'arrive pas à lire les périphériques.	<p>L'appareil n'est pas en mode USB/SD/MMC. Insérez le périphérique ou la carte mémoire, poussez l'interrupteur FUNCTION sur USB/CARD puis sélectionnez le périphérique en appuyant sur la touche USB/SD.</p> <p>Le périphérique n'est pas connecté ou ne contient aucune donnée. Insérez-le correctement ou insérez un périphérique contenant des données audio.</p>
---	---

Problèmes liés à la radio

Symptom	Cause possible/solution
L'appareil ne capte pas de stations.	L'appareil n'est pas en mode radio. Poussez l'interrupteur FUNCTION sur RADIO
Le son est faible ou de mauvaise qualité.	D'autres appareils comme p.ex. un téléviseur perturbe la réception. Eloignez la radio portable loin de tels appareils. Les piles sont usées. Remplacez - les par des nouvelles. L'antenne n'est pas déployée ou orientée correctement. Déployez - la. Tournez l'antenne ou l'appareil pour améliorer la réception.

Caractéristiques techniques

Dimensions de l'appareil (L x H x P)	env. 344 x 217,5 x 136 mm
Poids	env. 1,85 kg
Alimentation électrique	230 V courant alternatif, 50 Hz, 13 W
Puissance de sortie	2 x 1,2 W RMS
Conditions ambiantes	de +5 C à +35 C
	de 5 % à 90 % d'humidité relative (pas en condensation)
Fréquences radio	UKW 88–108 MHz, MW 540–1600 kHz
Antenne	antenne FM télescopique, antenne AM intégrée
Laser CD	produit de classe 1. Longueur d'onde: 655 nm
Convertisseur	N/A 1 bit, suréchantillonnage à 8 fois
Gamme de fréquence	de 100 Hz à 16 kHz
Piles	DC 12V, 8 x 1,5 V, BABY, LR14/C
Prise jack pour casque/AUX	3,5 mm



Sous réserve d'erreurs et de modifications techniques. Les dimensions sont approximatives. Directives et normes: Ce produit est conforme aux directives européennes 2006/95/CE sur les produits à basse tension et 2004/108/CE sur la compatibilité électromagnétique ainsi qu'à la directive européenne relative au marquage CE.

Consignes relatives à la mise au rebut

Mise au rebut de l'emballage

Votre appareil vous a été livré dans un emballage spécial afin de le protéger pendant son transport. Tous les matériaux utilisés sont écologiques et recyclables. Contribuez à la protection de l'environnement en recyclant l'emballage de manière consciencieuse. Pour plus de renseignements sur les modalités et les centres de recyclage en Suisse, contactez les autorités communales ou votre revendeur.

Risque d'étouffement!

Tenir l'emballage et ses éléments hors de la portée des enfants. Risques d'étouffement dus aux films plastiques et aux autres matériaux de l'emballage.

Mise au rebut de l'appareil

Les appareils usagés ne sont pas des déchets sans valeur. Leur recyclage permet de les transformer en nouvelles matières premières utilisables. Renseignez-vous auprès des autorités locales de votre ville sur les possibilités de recyclage. Retirez les piles avant de mettre l'appareil au rebut.

Cet appareil est conforme aux directives 2002/96/CE relative aux équipements électriques et électroniques usagés (DEEE). Lorsqu'il arrive en fin de vie, ce produit ne doit pas être jeté avec les ordures ménagères mais apporté à un centre de recyclage pour appareils électriques et électroniques. Le symbole figurant sur le produit, dans le manuel d'utilisation ou sur l'emballage, attire votre attention à cet égard. Les matériaux peuvent être recyclés conformément à leur marquage. Grâce au recyclage ou à toutes les autres formes d'utilisation des appareils usagés, vous contribuez de manière significative à la protection de notre environnement.



Danger de mort!

Débranchez la fiche secteur sur les appareils, qui ne sont plus utilisés. Déconnectez le câble d'alimentation et débranchez-le avec la fiche.

Adresse du distributeur

Intron Electronic GmbH
Gewerbepark / In der Allwies
D - 66620 Nonweiler - Otzenhausen
telefunken@intron - electronic.de / www.intron.tv
Service - Hotline: +49 (0)180 / 590 05 22
[€ 0,14 / min. depuis un téléphone fixe en Allemagne, tarif depuis un portable éventuellement différent]

Garantie

MIGROS garantit, pour la durée de deux ans à partir de la d'achat, le fonctionnement correct de l'objet acquis et son absence de défauts.

MIGROS peut choisir la modalité d'exécution de la prestation de garantie entre la réparation gratuite, le remplacement par un produit équivalent ou le remboursement du prix payé. Toutes les autres prétentions sont exclues.

La garantie n'inclut pas l'usure normale, ni les conséquences d'un traitement non approprié, ni l'endommagement par l'acheteur ou un tiers, ni les défauts dus à des circonstances extérieures. La garantie n'est valable que si les réparations ont exclusivement été effectuées par le service après-vente MIGROS ou par les services autorisés par MIGROS.

Nous vous prions de bien vouloir conserver soigneusement le certificat de garantie ou le justificatif de l'achat (quittance, facture). Sans celui-ci aucune réclamation ne sera admise.



2 Jahre M-Garantie
2 ans M-garantie
2 anni M-garanzia

MIGROS **Service**

Les articles nécessitant un service d'entretien ou une réparation sont repris à chaque point de vente.



M-INFOLINE
0848 84 0848
www.migros.ch

Vous avez des questions ? M-Infoline est là pour vous aider: 0848 84 0848 du lundi au vendredi de 8 h à 18 h 30 (8 cts/min. de 8 h à 17 h, 4 cts/min. de 17 h à 18 h 30).

E-Mail: m-infoline@mgb.ch