

Lesen Sie diese Installationsanleitung zur korrekten Einrichtung und Installation, bevor Sie das Gerät verwenden.

WARNUNG	WARNUNG weist auf eine potentiell gefährliche Situation hin, die bei Nichtvermeidung zu schweren oder tödlichen Verletzungen führen kann.
VORSICHT	VORSICHT weist auf eine potentiell gefährliche Situation hin, die bei Nichtvermeidung zu leichten oder mittelschweren Verletzungen führen kann.

1 Packen Sie das Gerät aus und überprüfen Sie den Lieferumfang

		<p>Starter-Tintenpatronen [4x]</p> <p>Schwarz Gelb Cyan Magenta (Ca. 65 % der Reichweite von Ersatz-Tintenpatronen.) Für weitere Informationen siehe Verbrauchsmaterialien im Benutzerhandbuch - Grundfunktionen.</p>	<p>Installationsanleitung</p> <p>Funktionstastenfeld (nur für die Schweiz)</p>
<p>Benutzerhandbuch - Grundfunktionen</p>	<p>Sicherheitshinweise und Vorschriften</p>	<p>Installations-CD-ROM Dokumentations-CD-ROM</p>	<p>Für Deutschland und Österreich Für die Schweiz</p> <p>Netz kabel</p>

WARNUNG

Zur Verpackung Ihres Gerätes wurden Plastikbeutel verwendet. Halten Sie diese Plastikbeutel von Babys und Kindern fern, um Erstickungsgefahr zu vermeiden.

- a** Entfernen Sie das Schutzband und die Folie, mit denen das Gerät verpackt ist, und ziehen Sie auch die Folie vom Display ab.
- b** Nehmen Sie den Plastikbeutel , der die Tintenpatronen enthält, von der Abdeckung der Papierzufuhr ab.
- c** Vergewissern Sie sich, dass alle Komponenten geliefert wurden.

Hinweis

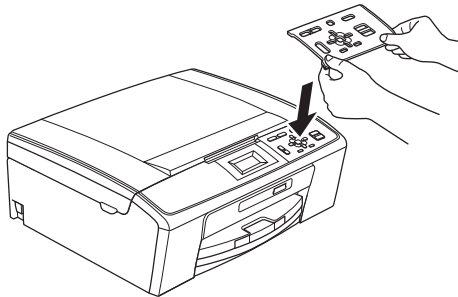
- Der Lieferumfang kann je nach Land unterschiedlich sein.
- Bewahren Sie alle Verpackungsmaterialien und den Karton für den Fall auf, dass Sie das Gerät versenden müssen.
- Kaufen Sie ein geeignetes USB-Kabel.

USB-Kabel

Benutzen Sie nur ein USB 2.0-Kabel (Typ A/B), das nicht länger als 2 Meter ist. (Das Kabel ist nicht im Lieferumfang enthalten.)

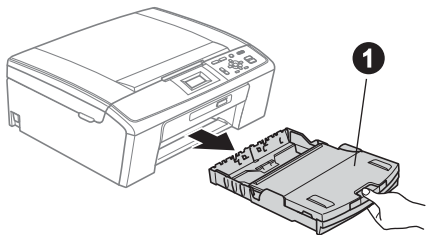
2 Funktionstasten-Beschriftung befestigen (nur für die Schweiz)

- a** Befestigen Sie die Funktionstasten-Beschriftung am Gerät.

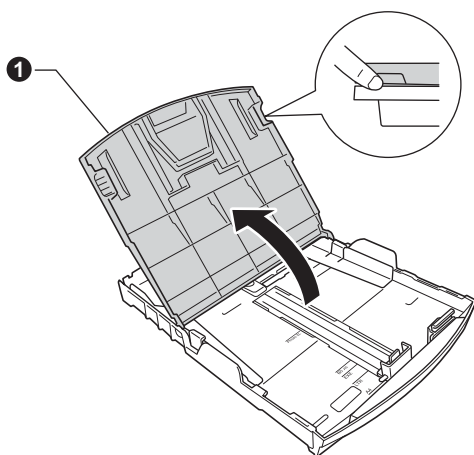


3 Legen Sie A4-Normalpapier ein

- a** Ziehen Sie die Papierkassette **1** ganz aus dem Gerät heraus.

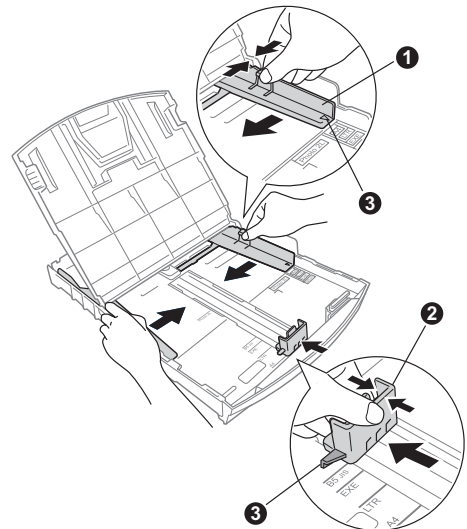


- b** Öffnen Sie die Abdeckung der Papierkassette **1**.



- c** Halten Sie jeweils den Hebel der Papierführung gedrückt und verschieben Sie mit beiden Händen vorsichtig die seitlichen Papierführungen **1** und dann die Papierlängenführung **2** entsprechend dem Papierformat.

Vergewissern Sie sich, dass die dreieckigen Markierungen **3** der seitlichen Papierführungen **1** und der Papierlängenführung **2** mit den Markierungen für das Papierformat, das Sie verwenden möchten, ausgerichtet sind.

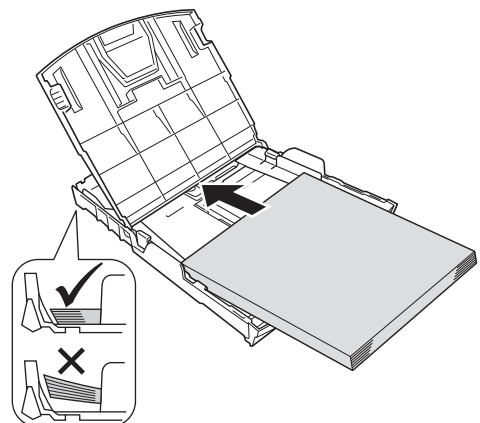


- d** Fächern Sie den Papierstapel gut auf, um Papierstaus und Fehler beim Einzug zu vermeiden.

- e** Legen Sie das Papier vorsichtig mit der Oberkante zuerst und mit der zu bedruckenden Seite nach unten in die Papierkassette ein. Achten Sie darauf, dass das Papier flach in der Kassette liegt.

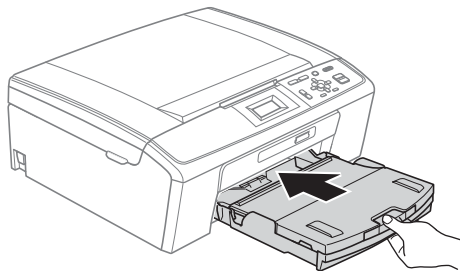
! WICHTIG

Schieben Sie das Papier NICHT zu weit vor.



- f** Schieben Sie vorsichtig mit beiden Händen die seitlichen Papierführungen bis an die Papierkanten. Vergewissern Sie sich, dass die seitlichen Papierführungen die Papierkanten berühren.

- g** Schließen Sie die Abdeckung der Papierkassette.
- h** Schieben Sie die Papierkassette *langsam* vollständig in das Gerät.



- i** Halten Sie die Papierkassette fest und ziehen Sie die Papierablage **1** heraus, bis sie hörbar einrastet. Klappen Sie die Papierstütze **2** aus.

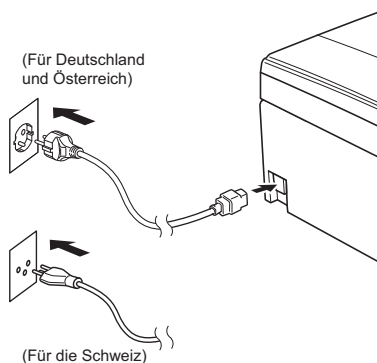


4 Schließen Sie das Netzkabel an

! WICHTIG

Schließen Sie das USB-Kabel **NOCH NICHT** an (falls Sie ein USB-Kabel verwenden).

- a** Schließen Sie das Netzkabel an.



! WARNUNG

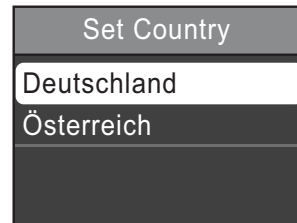
Das Gerät muss an eine geerdete, jederzeit leicht zugängliche Netzstromsteckdose angeschlossen werden.

Hinweis

Die Warn-LED am Funktionstastenfeld leuchtet, bis Sie die Tintenpatronen eingesetzt haben.

5 Stellen Sie Ihr Land ein (nicht für die Schweiz verfügbar)

- a** Nach Anschluss des Netzkabels zeigt das Display:



Drücken Sie **▲** oder **▼**, um Ihr Land zu wählen, und drücken Sie **OK**.

- b** Drücken Sie **▲** oder **▼**, um **Yes** (Ja) oder **No** (Nein) zu wählen, und drücken Sie **OK**.

6 Wählen Sie Ihre Sprache (nur für die Schweiz)

- a** Drücken Sie **▲** oder **▼**, um Ihre Sprache zu wählen, und drücken Sie **OK**.

- b** Drücken Sie **▲** oder **▼**, um **Yes** (Ja) oder **No** (Nein) zu wählen, und drücken Sie **OK**.



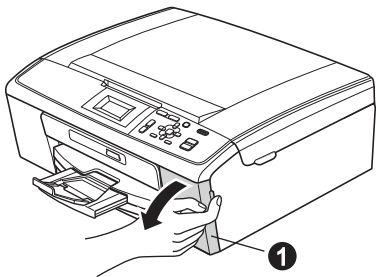
Falls Sie die falsche Sprache gewählt haben, können Sie diese wieder ändern, nachdem Sie Datum und Uhrzeit eingestellt haben. (Für weitere Informationen siehe Displaysprache ändern in Kapitel 1 im Benutzerhandbuch - Erweiterte Funktionen auf der Dokumentations-CD-ROM.)

7 Installieren Sie die Tintenpatronen

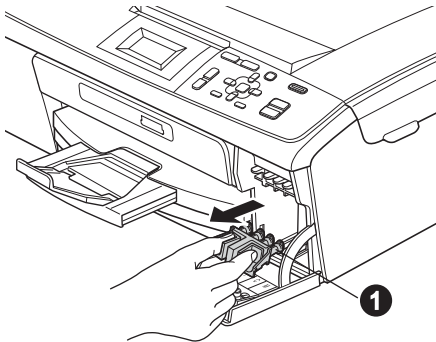
⚠ VORSICHT

Falls Tinte in Ihre Augen gelangt, waschen Sie sie sofort mit Wasser aus und suchen Sie, wenn Reizungen auftreten, einen Arzt auf.

- a** Vergewissern Sie sich, dass das Gerät eingeschaltet ist.
Das Display zeigt: Keine Tintenpatrone.
- b** Öffnen Sie die Tintenpatronen-Abdeckung ①.



- c** Entfernen Sie den grünen Transportschutz ①.



Hinweis

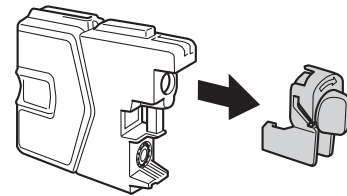
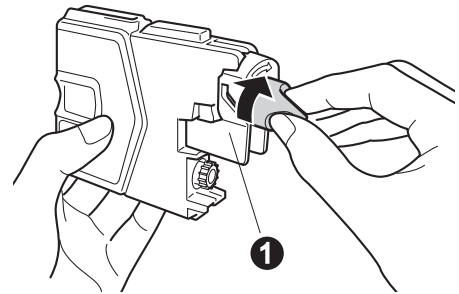
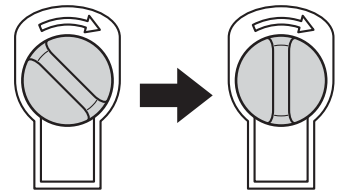
Werfen Sie den grünen Transportschutz nicht weg. Sie benötigen ihn für einen Transport des Gerätes.

- d** Packen Sie die Tintenpatrone aus.

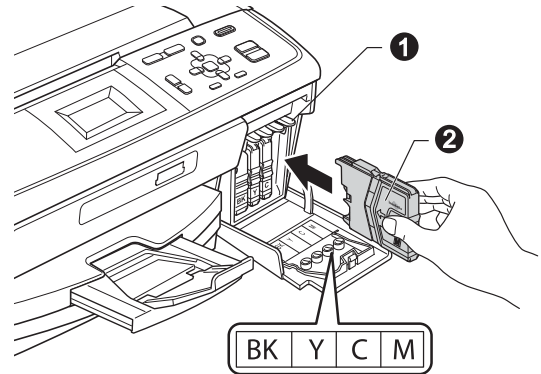
Hinweis

Stellen Sie sicher, dass Sie zuerst die mit Ihrem Gerät gelieferten Starter-Patronen installieren.

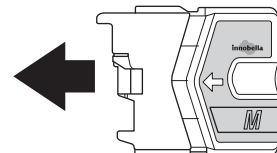
- e** Drehen Sie den grünen Knopf an der gelben Schutzabdeckung im Uhrzeigersinn, bis sich das Vakuumsiegel hörbar öffnet, und entfernen Sie dann die Abdeckung ①.



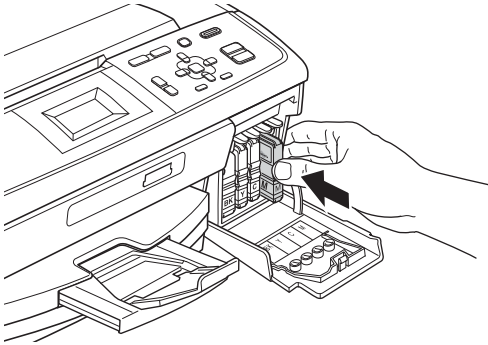
- f** Achten Sie darauf, dass die Farben von Befestigungshebel ① und Patrone ② übereinstimmen, wie in der Abbildung unten gezeigt.



- g** Setzen Sie die Patrone entsprechend der Pfeilrichtung auf dem Aufkleber ein.



- h** Drücken Sie die Tintenpatrone vorsichtig in ihre Position, bis sie hörbar einrastet. Nachdem alle Tintenpatronen eingesetzt sind, schließen Sie die Tintenpatronen-Abdeckung.

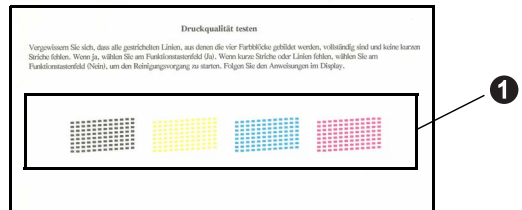


Hinweis

Das Gerät beginnt, das Tintenleitungssystem zum Drucken vorzubereiten. Dieser Vorgang dauert ungefähr vier Minuten. Schalten Sie das Gerät nicht aus.

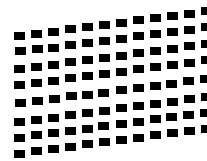
8 Prüfen Sie die Druckqualität

- a** Wenn die Vorbereitung des Gerätes abgeschlossen ist, zeigt das Display Papier einlegen und START drücken. Drücken Sie **Start Farbe**.
- b** Prüfen Sie die Druckqualität der vier Farbblöcke ① auf der Testseite (schwarz/gelb/cyan/magenta).



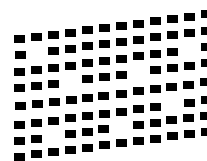
- c** Wenn alle Linien klar und deutlich zu sehen sind, drücken Sie **+ (Ja)**, um die Druckqualitätsprüfung zu beenden, und gehen Sie zu Schritt 9.

OK



Falls einige kurze Striche fehlen, drücken Sie **- (Nein)** und folgen Sie den Anweisungen im Display.

Schlecht




9 Stellen Sie den LCD-Kontrast ein (soweit erforderlich)

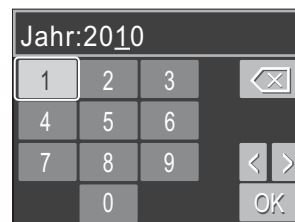
Wenn Sie die Anzeigen im Display nicht gut lesen können, sollten Sie die Kontrasteinstellung ändern.

- a** Drücken Sie **Menü**.
- b** Drücken Sie **▲** oder **▼**, um **Geräteeinstell.** zu wählen.
Drücken Sie **OK**.
- c** Drücken Sie **▲** oder **▼**, um **LCD-Einstell.** zu wählen.
Drücken Sie **OK**.
- d** Drücken Sie **▲** oder **▼**, um **LCD-Kontrast** zu wählen.
Drücken Sie **OK**.
- e** Drücken Sie **◀** oder **▶**, um die Kontrasteinstellung zu wählen.
Drücken Sie **OK**.
- f** Drücken Sie **Stopp**.

10 Stellen Sie Datum und Uhrzeit ein

Stellen Sie Datum und Uhrzeit ein, damit das Gerät regelmäßig den Druckkopf reinigen und so die optimale Druckqualität erhalten kann. Außerdem kann das Gerät dann Dateien, die mit der Funktion Scan to Medium erstellt wurden, Namen geben.

- a** Drücken Sie **Menü**.
- b** Drücken Sie **▲** oder **▼**, um **Inbetriebnahme** zu wählen. Drücken Sie **OK**.
- c** Drücken Sie **▲** oder **▼**, um **Datum/Uhrzeit** zu wählen.
Drücken Sie **OK**.
- d** Um die beiden letzten Ziffern der Jahreszahl einzugeben, drücken Sie **▲**, **▼**, **◀** oder **▶**, um eine Ziffer zu wählen, und drücken Sie dann **OK**. Um das Jahr zu speichern, drücken Sie **▲**, **▼**, **◀** oder **▶**, um  zu wählen, und drücken Sie **OK**.

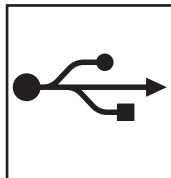
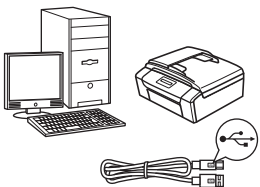


(Zum Beispiel: 1 0 für 2010.)

- e** Geben Sie ebenso Monat, Tag und Uhrzeit im 24-Stunden-Format ein.
- f** Drücken Sie **Stopp**.

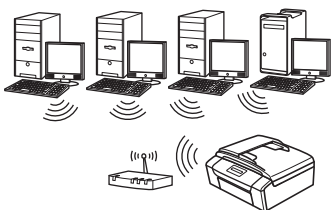
11

Wählen Sie die Anschlussart



Für USB-Anschluss

Windows[®], gehen Sie zu Seite 8
Macintosh, gehen Sie zu Seite 12



Für Wireless-Netzwerk

Windows[®] und Macintosh,
gehen Sie zu Seite 14

Hinweis

Für Windows Server[®] 2003/2003 x64 Edition/2003 R2/2003 R2 x64 Edition/2008/2008 R2 siehe das Netzwerkhandbuch auf der Dokumentations-CD-ROM.



Für Benutzer des USB-Anschlusses (Windows® 2000 Professional/XP/XP Professional x64 Edition/ Windows Vista®/Windows® 7)

12 Vor der Installation

- a** Vergewissern Sie sich, dass Ihr Computer eingeschaltet ist und Sie mit Administratorrechten angemeldet sind.

! WICHTIG

- Schließen Sie das USB-Kabel **NOCH NICHT** an.
- Die neusten Treiber-Updates und Informationen finden Sie unter <http://solutions.brother.com/>
- Schließen Sie alle Anwendungen.
- Die Bildschirme können je nach verwendetem Betriebssystem variieren.

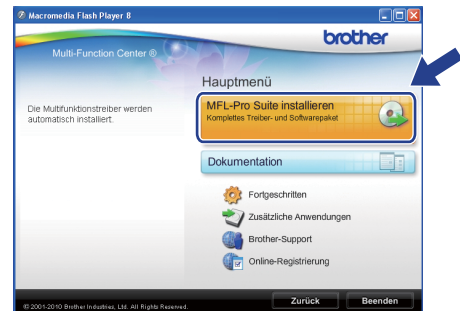
13 Installieren Sie die MFL-Pro Suite

- a** Legen Sie die mitgelieferte Installations-CD-ROM in das CD-ROM-Laufwerk ein. Wenn der Bildschirm zur Auswahl des Modells erscheint, wählen Sie Ihr Modell. Wenn der Bildschirm zur Auswahl der Sprache erscheint, wählen Sie Ihre Sprache.

Hinweis

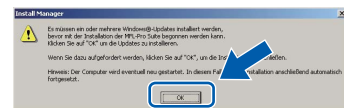
Wenn der Brother-Bildschirm nicht automatisch erscheint, doppelklicken Sie unter **Arbeitsplatz (Computer)** auf das CD-ROM-Symbol und doppelklicken Sie dann auf **start.exe**.

- b** Das Hauptmenü der CD-ROM wird angezeigt. Klicken Sie auf **MFL-Pro Suite installieren** und klicken Sie auf **Ja**, wenn Sie die Lizenzvereinbarung akzeptieren. Folgen Sie den Anweisungen auf dem Bildschirm.



Hinweis

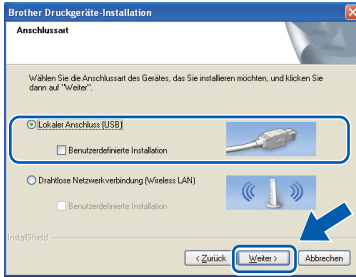
- Wenn dieses Fenster erscheint, klicken Sie auf **OK** und starten Sie Ihren Computer neu.



- Falls die Installation nicht automatisch fortgesetzt wird, öffnen Sie das Hauptmenü erneut, indem Sie das CD-ROM-Laufwerk öffnen und wieder schließen oder indem Sie auf die Datei **start.exe** im Hauptverzeichnis der CD-ROM doppelklicken. Fahren Sie dann mit **b** fort, um die MFL-Pro Suite zu installieren.
- Für Windows Vista® und Windows® 7: Wenn der Bildschirm zur **Benutzerkontensteuerung** erscheint, klicken Sie auf **Zulassen** oder **Ja**.



- c** Wählen Sie **Lokaler Anschluss** und klicken Sie dann auf **Weiter**. Die Installation wird fortgesetzt.

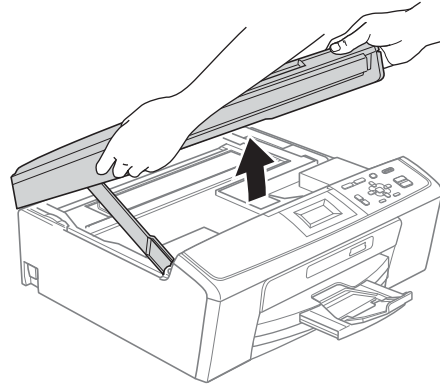


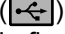
- d** Wenn der folgende Bildschirm erscheint, gehen Sie zum nächsten Schritt.

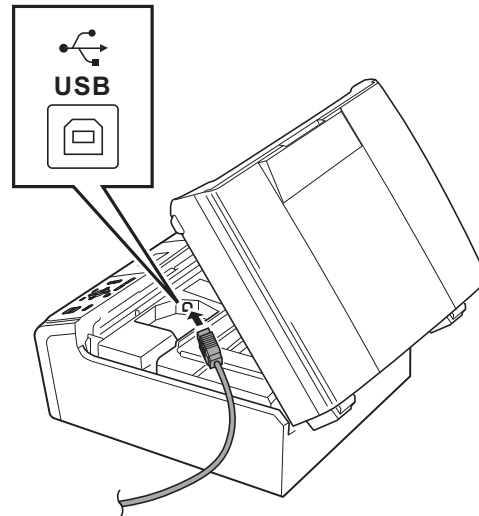


14 Schließen Sie das USB-Kabel an

- a** Heben Sie den Gehäusedeckel mit beiden Händen vorn an den beiden seitlichen Griffnasen an und klappen Sie ihn auf, bis er sicher einrastet.

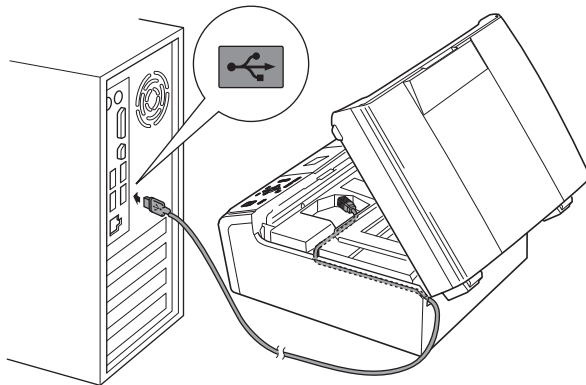


- b** Schließen Sie das USB-Kabel am USB-Anschluss () des Gerätes an. Der USB-Anschluss befindet sich wie unten gezeigt im Inneren des Gerätes.





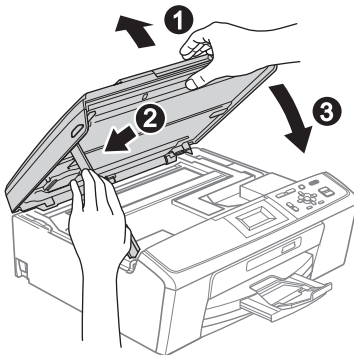
- c** Führen Sie das USB-Kabel - wie gezeigt - vorsichtig durch die Vertiefung zur Rückseite des Gerätes. Schließen Sie das Kabel dann am Computer an.



! WICHTIG

Vergewissern Sie sich, dass das Kabel das Schließen des Gehäusedeckels nicht behindert, sonst kann ein Fehler auftreten.

- d** Heben Sie den Gehäusedeckel an, um die Stütze zu lösen **1**. Drücken Sie dann die Stütze vorsichtig nach unten **2** und schließen Sie den Gehäusedeckel **3**.



- e** Die Installation wird automatisch fortgesetzt. Die einzelnen Installationsbildschirme erscheinen nacheinander.

! WICHTIG

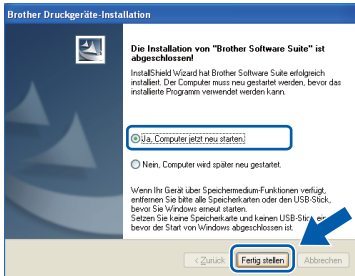
Versuchen Sie auf KEINEM der Bildschirme, die Installation abzubrechen. Es kann einige Sekunden dauern, bis alle Bildschirme angezeigt wurden.

- f** Wenn der Bildschirm **Benutzerhandbücher** angezeigt wird, klicken Sie auf **Handbücher im Web ansehen**, falls Sie die Handbücher herunterladen möchten, und folgen Sie den Anweisungen auf dem Bildschirm. Sie können die Handbücher auch auf der Dokumentations-CD-ROM ansehen.
- g** Wenn das Fenster zur **Online-Registrierung** angezeigt wird, wählen Sie die gewünschte Option und folgen Sie den Anweisungen auf dem Bildschirm.
- h** Falls Sie Ihr Gerät nicht als Standarddrucker einrichten möchten, deaktivieren Sie **Standarddrucker definieren**.



15 Fertig stellen und neu starten

- a** Klicken Sie auf **Fertig stellen**, um den Computer neu zu starten.
Nach dem Neustart des Computers müssen Sie sich mit Administratorrechten anmelden.



Hinweis

- Falls während der Software-Installation eine Fehlermeldung erscheint, starten Sie die **Installationsprüfung** unter **Start/Alle Programme/Brother/DCP-JXXX** (DCP-JXXX steht für den Namen Ihres Modells).
- In Abhängigkeit von Ihren Sicherheitseinstellungen wird bei Verwendung des Gerätes oder seiner Software eventuell ein Fenster der Windows-Sicherheitssoftware oder eines Antivirenprogramms angezeigt. Bitte erlauben Sie in diesem Fenster, die Funktion fortzusetzen.

- b** Im Bildschirm **Nach Firmware-Updates suchen** wählen Sie die gewünschte Einstellung für Firmware-Updates und klicken Sie auf **OK**.

Hinweis

Für Firmware-Updates ist ein Internetzugang erforderlich.

Fertig

Die Installation ist nun abgeschlossen.

Gehen Sie jetzt zu

Fahren Sie mit der Installation zusätzlicher Anwendungen auf Seite 26 fort.

Hinweis

Druckertreiber für XML Paper Specification
Der Druckertreiber für XML Paper Specification ist der am besten geeignete Treiber, um aus Anwendungen zu drucken, die das Dokumentenformat XML Paper Specification verwenden. Bitte laden Sie den neuesten Treiber vom Brother Solutions Center (<http://solutions.brother.com/>) herunter.



Für Benutzer des USB-Anschlusses (Mac OS X 10.4.11, 10.5.x, 10.6.x)

12 Vor der Installation

- a** Vergewissern Sie sich, dass der Netzstecker des Gerätes angeschlossen und Ihr Macintosh eingeschaltet ist. Sie müssen mit Administratorrechten angemeldet sein.

! WICHTIG

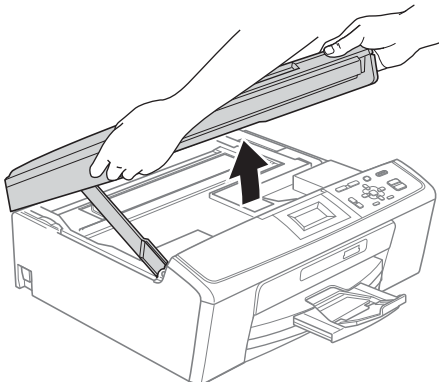
- Die neuesten Treiber und Informationen zum Betriebssystem Mac OS X, das Sie verwenden, finden Sie unter <http://solutions.brother.com/>
- Für Benutzer von Mac OS X 10.4.0 bis 10.4.10: Aktualisieren Sie Ihr System auf Mac OS X 10.4.11 - 10.6.x.


13 Schließen Sie das USB-Kabel an

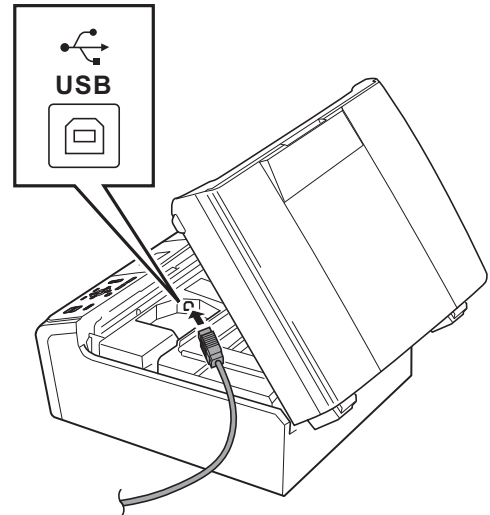
! WICHTIG

- Schließen Sie das Gerät NICHT am USB-Anschluss einer Tastatur oder an einem passiven USB-Hub an.
- Schließen Sie das Gerät direkt am Macintosh an.

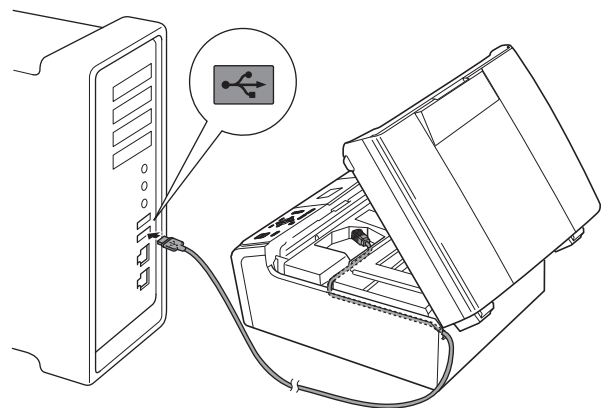
- a** Heben Sie den Gehäusedeckel mit beiden Händen vorn an den beiden seitlichen Griffnaschen an und klappen Sie ihn auf, bis er sicher einrastet.



- b** Schließen Sie das USB-Kabel am USB-Anschluss () des Gerätes an. Der USB-Anschluss befindet sich wie unten gezeigt im Inneren des Gerätes.



- c** Führen Sie das USB-Kabel vorsichtig - wie gezeigt - durch die Vertiefung zur Rückseite des Gerätes. Schließen Sie dann das Kabel am Macintosh an.

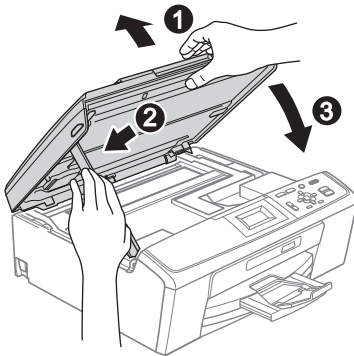


! WICHTIG

Vergewissern Sie sich, dass das Kabel das Schließen des Gehäusedeckels nicht behindert, sonst kann ein Fehler auftreten.



- d** Heben Sie den Gehäusedeckel an, um die Stütze zu lösen ①. Drücken Sie dann die Stütze vorsichtig nach unten ② und schließen Sie den Gehäusedeckel ③.



14 Installieren Sie die MFL-Pro Suite

- a** Legen Sie die mitgelieferte Installations-CD-ROM in das CD-ROM-Laufwerk ein.
- b** Doppelklicken Sie auf das Symbol **Start Here OSX**, um mit der Installation zu beginnen.

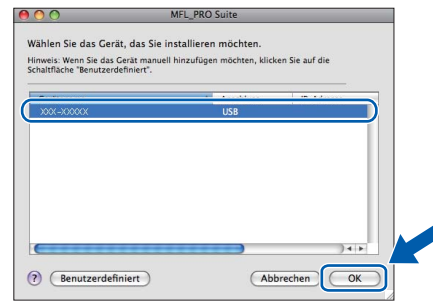


- c** Wählen Sie **Lokaler Anschluss** und klicken Sie dann auf **Weiter**. Folgen Sie den Anweisungen auf dem Bildschirm.



- d** Bitte warten Sie, das Installieren der Software dauert einige Sekunden. Nach der Installation sucht die Brother-Software nach dem Gerät.

- e** Wählen Sie das Gerät in der Liste aus und klicken Sie anschließend auf **OK**.



- f** Wenn dieser Bildschirm erscheint, klicken Sie auf **Weiter**.



- g** Wenn der Bildschirm **Brother-Support** angezeigt wird, klicken Sie auf **Schließen**, um die Installation abzuschließen.

Fertig

Die Installation ist nun abgeschlossen.

Hinweis

Um die Anwendung "Digitale Bilder" unter Mac OS X 10.6.x zu verwenden, installieren Sie den CUPS-Druckertreiber, der vom Brother Solutions Center (<http://solutions.brother.com/>) heruntergeladen werden kann.



Für Benutzer einer Wireless-Netzwerkschnittstelle

12 Bevor Sie beginnen

Zunächst müssen Sie die Wireless-Netzwerkeinstellungen Ihres Gerätes für die Kommunikation mit dem Access Point/Router konfigurieren. Nachdem das Gerät für die Kommunikation mit Ihrem Access Point/Router konfiguriert wurde, haben Computer im Netzwerk Zugriff auf das Gerät. Um das Gerät mit einem dieser Computer nutzen zu können, müssen Sie die Treiber und Software installieren. Die folgenden Schritte führen Sie durch die Konfiguration und Installation.

Zur Erzielung optimaler Ergebnisse beim alltäglichen Drucken von Dokumenten sollten Sie das Brother-Gerät möglichst nah am Access Point/Router des Netzwerkes aufstellen und darauf achten, dass keine Hindernisse den Funkkontakt beeinträchtigen. Große Gegenstände und Wände zwischen den beiden Geräten sowie Funkstörungen durch andere elektronische Einrichtungen können die Geschwindigkeit der Datenübertragung beeinträchtigen.

Daher ist eine drahtlose Verbindung möglicherweise nicht die beste Verbindungsmethode für alle Dokumentenarten und Anwendungen. Wenn Sie große Dateien wie mehrseitige Dokumente mit Text und großen Grafiken drucken, ist es überlegenswert, eine USB-Verbindung zum Erreichen der höchsten Übertragungsgeschwindigkeit zu wählen.

! WICHTIG

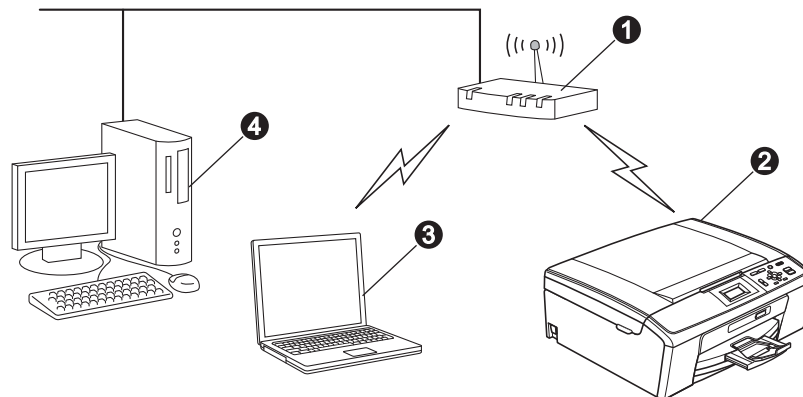
Wenn Sie die Wireless-Einstellungen des Gerätes zuvor schon einmal konfiguriert haben, müssen Sie erst die Netzwerkeinstellungen (LAN) zurücksetzen, bevor Sie die Wireless-Einstellungen erneut konfigurieren können.

Drücken Sie an Ihrem Gerät Menü. Drücken Sie ▲ oder ▼, um Netzwerk zu wählen, und drücken Sie OK. Drücken Sie ▲ oder ▼, um Netzwerk-Reset zu wählen, und drücken Sie dann OK.

Drücken Sie zweimal +, um Ja zu wählen.

Die folgenden Anweisungen sind für den Infrastruktur-Modus vorgesehen (mit einem Computer über einen Access Point/Router verbunden).

Infrastruktur-Modus



- 1 Access Point/Router
- 2 Wireless-Netzwerkgerät (Ihr Gerät)
- 3 Mit dem Access Point/Router verbundener wireless-fähiger Computer
- 4 Mit dem Access Point/Router verbundener verkabelter Computer

Bitte stellen Sie sicher, dass die Wireless-Netzwerkeinstellungen des Gerätes mit denen des Access Points/Routers übereinstimmen.

Hinweis

Wenn Sie Ihr Gerät im Ad-hoc-Modus einrichten möchten (mit einem wireless-fähigen Computer ohne Access Point verbunden), finden Sie ausführliche Informationen im Netzwerkhandbuch auf der Dokumentations-CD-ROM. Sie können das Netzwerkhandbuch auch wie folgt herunterladen:

1 Schalten Sie Ihren Computer ein. Legen Sie die Installations-CD-ROM in das CD-ROM-Laufwerk ein. Für Windows®:

2 Wählen Sie Ihr Modell und die Sprache. Das Hauptmenü der CD-ROM erscheint.

3 Klicken Sie auf **Dokumentation** und folgen Sie den Anweisungen auf dem Bildschirm.

Für Macintosh:

2 Doppelklicken Sie auf **Dokumentation** und folgen Sie den Anweisungen auf dem Bildschirm.



13 Überprüfen Sie Ihre Netzwerkkumgebung (Infrastruktur-Modus)

Im Folgenden werden zwei Verfahren zur Installation Ihres Brother-Gerätes in einer Wireless-Netzwerkkumgebung beschrieben.

- a** Wenn Ihr Wireless Access Point/Router kein WPS oder AOSS™ unterstützt, **notieren Sie sich die Wireless-Netzwerkeinstellungen** Ihres Access Points/Routers im folgenden Bereich.

! WICHTIG

Bitte wenden Sie sich nur an Ihren Brother Service-Partner, wenn Sie die Wireless-Sicherheitsinformationen kennen. Wir können Ihnen beim Herausfinden der Sicherheitseinstellungen Ihres Netzwerkes leider nicht behilflich sein.

Bezeichnung	Notieren Sie hier die aktuellen Wireless-Netzwerkeinstellungen
Netzwerkname: (SSID/ESSID)	
Kennwort (Netzwerkschlüssel)	

* Das Kennwort wird eventuell auch als Netzwerkschlüssel, Sicherheitsschlüssel oder Verschlüsselungscode bezeichnet.

Hinweis

Wenn Sie über diese Informationen (Netzwerkname (SSID/ESSID) und Kennwort (Netzwerkschlüssel)) nicht verfügen, können Sie mit der Wireless-Einrichtung nicht fortfahren.

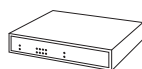
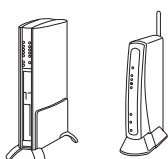
Wo kann ich diese Informationen finden (Netzwerkname (SSID/ESSID) und Kennwort (Netzwerkschlüssel))?

- 1) Sehen Sie in der Dokumentation nach, die mit Ihrem Wireless Access Point/Router geliefert wurde.
- 2) Der voreingestellte Netzwerkname kann der Name des Herstellers oder des Modells sein.
- 3) Wenn Sie die Sicherheitsinformationen nicht kennen, wenden Sie sich bitte an den Hersteller des Routers, an Ihren Systemadministrator oder an Ihren Internetanbieter.

Gehen Sie jetzt zu

Seite 16

- b** Wenn Ihr Wireless Access Point/Router die Auto-Wireless-Methode (Konfiguration per Tastendruck) unterstützt (Wi-Fi Protected Setup oder AOSS™):



Gehen Sie jetzt zu

Seite 17



Brother-Gerät im Wireless-Netzwerk anschließen

14

Konfigurieren Sie die Wireless-Einstellungen (typische Wireless-Einrichtung im Infrastruktur-Modus)

- a** Drücken Sie am Gerät **Menü**. Wählen Sie mit **▲** oder **▼** **Netzwerk** und drücken Sie **OK**. Drücken Sie **▲** oder **▼**, um **Setup-Assist.** zu wählen, und drücken Sie **OK**. Wenn **WLAN aktivieren?** angezeigt wird, drücken Sie **OK** zur Bestätigung. Dadurch wird der Wireless Setup-Assistent gestartet. Zum Abbrechen drücken Sie **Stopp**.
- b** Das Gerät sucht nach verfügbaren SSIDs. Falls eine Liste mit SSIDs angezeigt wird, wählen Sie mit **▲** oder **▼** die SSID, die Sie in Schritt **13-a** auf Seite 15 notiert haben, und drücken Sie dann **OK**. Wenn Sie eine Authentifizierungs- und Verschlüsselungsmethode verwenden, die ein Kennwort (Netzwerkschlüssel) benötigt, gehen Sie zu **c**.
Wenn als Authentifizierungsmethode Open System (Offenes System) und als Verschlüsselung Keine eingestellt ist, gehen Sie zu **d**.

Hinweis

Es dauert einige Sekunden, bis die Liste der verfügbaren SSIDs angezeigt wird.


*Wenn keine Liste mit SSIDs angezeigt wird, vergewissern Sie sich, dass Ihr Access Point eingeschaltet ist. Stellen Sie Ihr Gerät dichter an den Access Point und beginnen Sie noch einmal mit Schritt **a**.*

Wenn der Access Point so eingestellt ist, dass er keine SSID sendet, müssen Sie die SSID manuell hinzufügen. Genauere Informationen dazu finden Sie im *Netzwerkhandbuch* auf der Dokumentations-CD-ROM.

- c** Geben Sie das in Schritt **13-a** auf Seite 15 notierte Kennwort (Netzwerkschlüssel) ein. Drücken Sie **▲**, **▼**, **◀** oder **▶** zur Auswahl eines Buchstabens bzw. einer Ziffer und drücken Sie **OK**.
(Weitere Informationen dazu finden Sie unter *Texteingabe für Wireless-Einstellungen* auf Seite 27.)

Wenn Sie alle Zeichen eingegeben haben, drücken Sie **▲**, **▼**, **◀** oder **▶**, um **OK** zu wählen, und drücken Sie **OK**. Drücken Sie dann **+** (Ja), um die Einstellungen zu übernehmen.

- d** Das Gerät versucht nun, mit den von Ihnen eingegebenen Informationen eine Verbindung zu Ihrem Wireless-Netzwerk herzustellen. Es kann einige Minuten dauern, bis die Verbindung zum Wireless-Netzwerk hergestellt ist.
- e** Eine Meldung über das Resultat des Verbindungsaufbaus erscheint 60 Sekunden lang im Display und ein WLAN-Bericht wird automatisch ausgedruckt. Falls die Verbindung nicht erfolgreich hergestellt werden konnte, überprüfen Sie den im Bericht ausgedruckten Fehlercode und lesen Sie *Problemlösungen* auf Seite 18.

 **Das Wireless-Setup ist jetzt abgeschlossen. Ein vierstufiger Indikator oben im Display des Gerätes zeigt die Stärke des Wireless-Signals Ihres Access Points/Routers an.**

Zur Installation der MFL-Pro Suite fahren Sie mit Schritt 15 fort.

Für Windows®-Benutzer:

Gehen Sie jetzt zu

Seite 20

Für Macintosh-Benutzer:

Gehen Sie jetzt zu

Seite 24



14 Konfigurieren Sie die Wireless-Einstellungen mit der Auto-Wireless-Methode (per Tastendruck)

- a** Vergewissern Sie sich, dass Ihr Wireless Access Point/Router das Symbol für Wi-Fi Protected Setup oder AOSS™ trägt, wie unten gezeigt.



- b** Stellen Sie Ihr Brother-Gerät in die Reichweite Ihres Access Points/Routers mit Wi-Fi Protected Setup oder AOSS™. Die Reichweite kann je nach Umgebung unterschiedlich sein. Weitere Informationen erhalten Sie in der mit Ihrem Access Point/Router gelieferten Anleitung.

- c** Drücken Sie die Wi-Fi Protected Setup- oder AOSS™-Taste an Ihrem Wireless Access Point/Router.
Lesen Sie das Handbuch Ihres Access Points/Routers für weitere Informationen.

- d** Drücken Sie am Gerät **Menü**.
Wählen Sie mit **▲** oder **▼** **Netzwerk** und drücken Sie **OK**.
Drücken Sie **▲** oder **▼**, um **WPS/AOSS** zu wählen, und drücken Sie **OK**.
Wenn **WLAN aktivieren?** angezeigt wird, drücken Sie **OK** zur Bestätigung.
Dadurch wird der Wireless Setup-Assistent gestartet.

Mit dieser Funktion wird automatisch ermittelt, welches Verfahren (Wi-Fi Protected Setup oder AOSS™) Ihr Access Point/Router zur Konfiguration Ihres Gerätes verwendet.

Hinweis

Falls Ihr Wireless Access Point/Router das Wi-Fi Protected Setup (PIN-Verfahren) unterstützt und wenn Sie zur Konfiguration Ihres Gerätes das PIN-Verfahren (Personal Identification Number) benutzen möchten, lesen Sie PIN-Verfahren des Wi-Fi Protected Setup verwenden im Netzwerkhandbuch auf der Dokumentations-CD-ROM.

- e** Eine Meldung über das Resultat des Verbindungsaufbaus erscheint 60 Sekunden lang im Display und ein WLAN-Bericht wird automatisch ausgedruckt. Falls die Verbindung nicht erfolgreich hergestellt werden konnte, überprüfen Sie den im Bericht ausgedruckten Fehlercode und lesen Sie *Problemlösungen* auf Seite 18.

- OK!** Das Wireless-Setup ist jetzt abgeschlossen. Ein vierstufiger Indikator oben im Display des Gerätes zeigt die Stärke des Wireless-Signals Ihres Access Points/Routers an.

Zur Installation der MFL-Pro Suite fahren Sie mit Schritt 15 fort.

Für Windows®-Benutzer:

Gehen Sie jetzt zu

Seite 20

Für Macintosh-Benutzer:

Gehen Sie jetzt zu

Seite 24



Problemlösungen

! WICHTIG

Bitte wenden Sie sich nur an Ihren Brother Service-Partner, wenn Sie die Wireless-Sicherheitsinformationen kennen. Wir können Ihnen beim Herausfinden der Sicherheitseinstellungen Ihres Netzwerkes leider nicht behilflich sein.

Wo kann ich diese Informationen finden (Netzwerkname (SSID/ESSID) und Kennwort (Netzwerkschlüssel))?

- 1) Sehen Sie in der Dokumentation nach, die mit Ihrem Wireless Access Point/Router geliefert wurde.
- 2) Der voreingestellte Netzwerkname kann der Name des Herstellers oder des Modells sein.
- 3) Wenn Sie die Sicherheitsinformationen nicht kennen, wenden Sie sich bitte an den Hersteller des Routers, an Ihren Systemadministrator oder an Ihren Internetanbieter.


* Der Netzwerkschlüssel wird eventuell auch als Kennwort, Sicherheitsschlüssel oder Verschlüsselungscode bezeichnet.

WLAN-Bericht

Wenn im ausgedruckten WLAN-Bericht vermerkt ist, dass keine Verbindung aufgebaut werden konnte, überprüfen Sie den im Bericht ausgedruckten Fehlercode und lesen Sie die folgenden Anweisungen.

Fehlercode	Empfohlene Lösung
TS-01	<p>Die Wireless-Einstellung ist nicht aktiviert. Schalten Sie die Wireless-Einstellung ein.</p> <p>Drücken Sie an Ihrem Gerät Menü. Drücken Sie ▲ oder ▼, um Netzwerk zu wählen, und drücken Sie OK. Drücken Sie ▲ oder ▼, um WLAN aktiv zu wählen, und drücken Sie OK. Drücken Sie ▲ oder ▼, um Ein zu wählen, und drücken Sie OK. Drücken Sie Stopp.</p>
TS-02	<p>Der Wireless Access Point/Router kann nicht gefunden werden.</p> <p>1. Überprüfen Sie die folgenden 4 Punkte:</p> <ul style="list-style-type: none"> - Vergewissern Sie sich, dass der Wireless Access Point/Router eingeschaltet ist. - Stellen Sie Ihr Gerät in einen Bereich ohne Störungen oder näher an den Wireless Access Point/Router. - Stellen Sie das Gerät zur Konfiguration der Wireless-Einstellungen vorübergehend in einem Abstand von ca. einem Meter vom Wireless Access Point auf. - Wenn Ihr Wireless Access Point/Router die MAC-Adressenfilterung verwendet, überprüfen Sie, ob die MAC-Adresse des Brother-Gerätes im Filter erlaubt ist. <p>2. Wenn Sie die SSID- und Sicherheitsinformationen (SSID/Authentifizierungsmethode/Verschlüsselungsmethode/Netzwerkschlüssel) manuell eingegeben haben, sind die Informationen eventuell inkorrekt. Überprüfen Sie die SSID- und Sicherheitsinformationen und geben Sie falls notwendig die richtigen Informationen ein.</p> <p>Siehe dazu <i>Wo kann ich diese Informationen finden (Netzwerkname (SSID/ESSID) und Kennwort (Netzwerkschlüssel))?</i> auf Seite 18.</p>



TS-04	<p>Die vom gewählten Wireless Access Point/Router verwendeten Authentifizierungs-/Verschlüsselungsmethoden werden von Ihrem Gerät nicht unterstützt.</p> <p>Infrastruktur-Modus: Ändern Sie die Authentifizierungs- und Verschlüsselungsmethoden des Wireless Access Points/Routers. Ihr Gerät unterstützt die folgenden Authentifizierungsmethoden:</p> <table border="1" data-bbox="331 367 1091 689"> <thead> <tr> <th>Authentifizierungsmethode</th> <th>Verschlüsselungsmethode</th> </tr> </thead> <tbody> <tr> <td rowspan="2">WPA-Personal</td> <td>TKIP</td> </tr> <tr> <td>AES</td> </tr> <tr> <td>WPA2-Personal</td> <td>AES</td> </tr> <tr> <td rowspan="2">Open</td> <td>WEP</td> </tr> <tr> <td>Keine (unverschlüsselt)</td> </tr> <tr> <td>Shared Key (Freigegebener Schlüssel)</td> <td>WEP</td> </tr> </tbody> </table> <p>Wenn das Problem weiterhin auftritt, sind eventuell die eingegebenen SSID- oder Netzwerkeinstellungen falsch. Überprüfen Sie noch einmal die Wireless-Netzwerkeinstellungen</p> <p>Siehe dazu <i>Wo kann ich diese Informationen finden (Netzwerkname (SSID/ESSID) und Kennwort (Netzwerkschlüssel))?</i> auf Seite 18.</p> <p>Ad-hoc-Modus: Ändern Sie die Authentifizierungs- und Verschlüsselungsmethoden des Computers für die Wireless-Einstellungen. Ihr Gerät unterstützt nur die Verschlüsselungsmethode "Open" mit optionaler WEP-Verschlüsselung.</p>	Authentifizierungsmethode	Verschlüsselungsmethode	WPA-Personal	TKIP	AES	WPA2-Personal	AES	Open	WEP	Keine (unverschlüsselt)	Shared Key (Freigegebener Schlüssel)	WEP
Authentifizierungsmethode	Verschlüsselungsmethode												
WPA-Personal	TKIP												
	AES												
WPA2-Personal	AES												
Open	WEP												
	Keine (unverschlüsselt)												
Shared Key (Freigegebener Schlüssel)	WEP												
TS-05	<p>Die Sicherheitsinformationen (SSID/Netzwerkschlüssel) sind inkorrekt. Überprüfen Sie noch einmal die SSID- und Sicherheitsinformationen (Netzwerkschlüssel). Wenn Ihr Router die WEP-Verschlüsselung verwendet, geben Sie den als ersten Schlüssel benutzten WEP-Schlüssel ein. Ihr Brother-Gerät unterstützt nur die Verwendung des ersten WEP-Schlüssels.</p> <p>Siehe dazu <i>Wo kann ich diese Informationen finden (Netzwerkname (SSID/ESSID) und Kennwort (Netzwerkschlüssel))?</i> auf Seite 18.</p>												
TS-06	<p>Die Wireless-Sicherheitsinformationen (Authentifizierungsmethode/Verschlüsselungsmethode/Netzwerkschlüssel) sind inkorrekt. Überprüfen Sie noch einmal die Wireless-Sicherheitsinformationen (Authentifizierungsmethode/Verschlüsselungsmethode/Netzwerkschlüssel) in der Tabelle unter TS-04. Wenn Ihr Router die WEP-Verschlüsselung verwendet, geben Sie den als ersten Schlüssel benutzten WEP-Schlüssel ein. Ihr Brother-Gerät unterstützt nur die Verwendung des ersten WEP-Schlüssels.</p> <p>Siehe dazu <i>Wo kann ich diese Informationen finden (Netzwerkname (SSID/ESSID) und Kennwort (Netzwerkschlüssel))?</i> auf Seite 18.</p>												
TS-07	<p>Das Gerät kann einen Wireless Access Point/Router, an dem WPS oder AOSS™ aktiviert ist, nicht erkennen.</p> <p>Wenn Sie Ihre Wireless-Einstellungen mit WPS oder AOSS™ konfigurieren möchten, müssen sowohl Ihr Gerät als auch der Wireless Access Point/Router entsprechend arbeiten. Vergewissern Sie sich, dass Ihr Wireless Access Point/Router WPS oder AOSS™ unterstützt, und versuchen Sie es dann noch einmal.</p> <p>Falls Sie nicht wissen, wie Sie den Wireless Access Point/Router mit WPS oder AOSS™ in Betrieb nehmen können, wenden Sie sich an den Hersteller Ihres Wireless Access Points/Routers oder an Ihren Netzwerkadministrator.</p> 												
TS-08	<p>Es wurden zwei oder mehr Wireless Access Points, an denen WPS oder AOSS™ aktiviert ist, gefunden.</p> <ul style="list-style-type: none"> - Stellen Sie sicher, dass innerhalb der Reichweite nur an einem Wireless Access Point/Router WPS oder AOSS™ aktiviert ist, und versuchen Sie es noch einmal. - Versuchen Sie es nach einigen Minuten noch einmal, um Störungen durch andere Access Points zu vermeiden. 												



Installieren Sie die Treiber und Software (Windows® 2000 Professional/XP/XP Professional x64 Edition/ Windows Vista®/Windows® 7)

15 Vor der Installation

- a** Vergewissern Sie sich, dass Ihr Computer eingeschaltet ist und Sie mit Administratorrechten angemeldet sind.

! WICHTIG

- Die neusten Treiber-Updates und Informationen finden Sie unter <http://solutions.brother.com/>
- Schließen Sie alle Anwendungen.
- Die Bildschirme können je nach verwendetem Betriebssystem variieren.

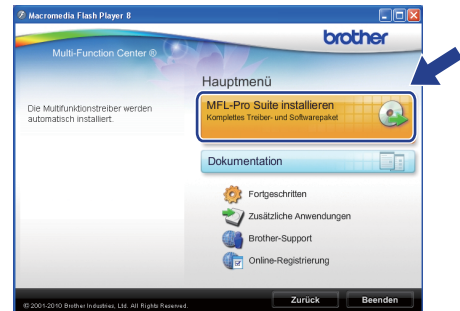
16 Installieren Sie die MFL-Pro Suite

- a** Legen Sie die mitgelieferte Installations-CD-ROM in das CD-ROM-Laufwerk ein. Wenn der Bildschirm zur Auswahl des Modells erscheint, wählen Sie Ihr Modell. Wenn der Bildschirm zur Auswahl der Sprache erscheint, wählen Sie Ihre Sprache.

Hinweis

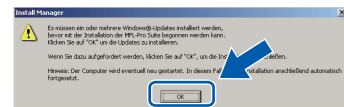
Wenn der Brother-Bildschirm nicht automatisch erscheint, doppelklicken Sie unter **Arbeitsplatz (Computer)** auf das CD-ROM-Symbol und doppelklicken Sie dann auf **start.exe**.

- b** Das Hauptmenü der CD-ROM wird angezeigt. Klicken Sie auf **MFL-Pro Suite installieren** und klicken Sie auf **Ja**, wenn Sie die Lizenzvereinbarung akzeptieren. Folgen Sie den Anweisungen auf dem Bildschirm.



Hinweis

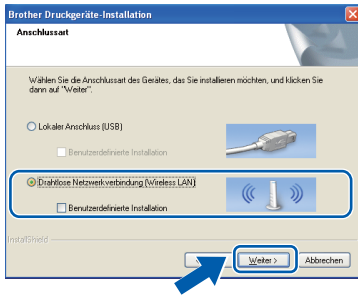
- Wenn dieses Fenster erscheint, klicken Sie auf **OK** und starten Sie Ihren Computer neu.



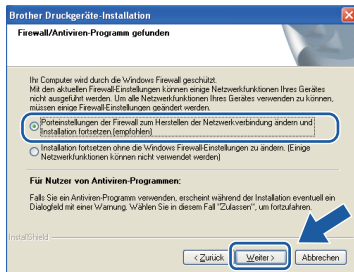
- Falls die Installation nicht automatisch fortgesetzt wird, öffnen Sie das Hauptmenü erneut, indem Sie das CD-ROM-Laufwerk öffnen und wieder schließen oder indem Sie auf die Datei **start.exe** im Hauptverzeichnis der CD-ROM doppelklicken. Fahren Sie dann mit **b** fort, um die MFL-Pro Suite zu installieren.
- Für Windows Vista® und Windows® 7: Wenn der Bildschirm zur **Benutzerkontensteuerung** erscheint, klicken Sie auf **Zulassen** oder **Ja**.



- c** Wählen Sie **Drahtlose Netzwerkverbindung (Wireless LAN)** und klicken Sie dann auf **Weiter**.



- d** Wenn dieses Fenster erscheint, wählen Sie **Porteinstellungen der Firewall zum Herstellen der Netzwerkverbindung ändern und Installation fortsetzen (empfohlen)** und klicken Sie auf **Weiter**. (Nicht für Benutzer von Windows® 2000)



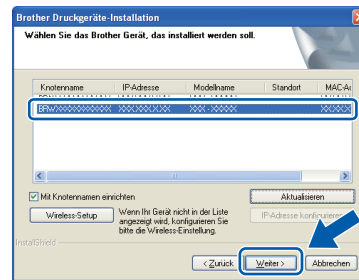
Wenn Sie eine andere als die Windows®-Firewall verwenden oder wenn die Windows®-Firewall ausgeschaltet ist, erscheint eventuell dieser Bildschirm.



Lesen Sie in der mit Ihrer Firewall-Software gelieferten Anleitung nach, wie Sie die folgenden Netzwerk-Ports hinzufügen können.

- Zum Scannen im Netzwerk fügen Sie den UDP-Port 54925 hinzu.
- Wenn weiterhin Probleme mit der Netzwerkverbindung auftreten, fügen Sie den UDP-Port 137 hinzu.

- e** Wählen Sie das Gerät in der Liste aus und klicken Sie dann auf **Weiter**.



Hinweis

- Wenn die Wireless-Einstellungen fehlschlagen, erscheint während der Installation der MFL-Pro Suite der Wireless Setup-Assistent. Überprüfen Sie mit Hilfe der Anweisungen auf dem Bildschirm Ihre Einstellungen. Wenn dieser Fehler auftritt, gehen Sie wieder zu Schritt **13-a** auf Seite 15 und richten Sie die Wireless-Verbindung erneut ein.



- Wenn Sie WEP verwenden und im Display *Verbunden* erscheint, aber das Gerät nicht gefunden wird, sollten Sie überprüfen, ob der WEP-Schlüssel richtig eingegeben wurde. Beim WEP-Schlüssel wird zwischen Groß- und Kleinschreibung unterschieden.



- f** Die Installation der Brother-Treiber startet automatisch. Die einzelnen Installationsbildschirme erscheinen nacheinander.

! WICHTIG

Versuchen Sie auf KEINEM der Bildschirme, die Installation abzubrechen. Es kann einige Sekunden dauern, bis alle Bildschirme angezeigt wurden.

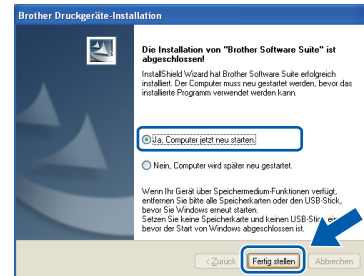
📝 Hinweis

Für Windows Vista® und Windows® 7: Wenn der Bildschirm **Windows-Sicherheit** erscheint, klicken Sie auf das Kontrollkästchen und klicken Sie auf **Installieren**, um die Installation korrekt abzuschließen.

- g** Wenn der Bildschirm **Benutzerhandbücher** angezeigt wird, klicken Sie auf **Handbücher im Web ansehen**, falls Sie die Handbücher herunterladen möchten, und folgen Sie den Anweisungen auf dem Bildschirm. Sie können die Handbücher auch auf der Dokumentations-CD-ROM ansehen.
- h** Wenn das Fenster zur **Online-Registrierung** angezeigt wird, wählen Sie die gewünschte Option und folgen Sie den Anweisungen auf dem Bildschirm.
- i** Falls Sie Ihr Gerät nicht als Standarddrucker einrichten möchten, deaktivieren Sie **Standarddrucker definieren**.

17 Fertig stellen und neu starten

- a** Klicken Sie auf **Fertig stellen**, um den Computer neu zu starten. Nach dem Neustart des Computers müssen Sie sich mit Administratorrechten anmelden.



📝 Hinweis

- Falls während der Software-Installation eine Fehlermeldung erscheint, starten Sie die **Installationsprüfung** unter **Start/Alle Programme/Brother/DCP-JXXX** (DCP-JXXX steht für den Namen Ihres Modells).
- In Abhängigkeit von Ihren Sicherheitseinstellungen wird bei Verwendung des Gerätes oder seiner Software eventuell ein Fenster der Windows-Sicherheitssoftware oder eines Antivirenprogramms angezeigt. Bitte erlauben Sie in diesem Fenster, die Funktion fortzusetzen.

- b** Im Bildschirm **Nach Firmware-Updates suchen** wählen Sie die gewünschte Einstellung für Firmware-Updates und klicken Sie auf **OK**.

📝 Hinweis

Für Firmware-Updates ist ein Internetzugang erforderlich.



18

Installieren Sie die MFL-Pro Suite auf weiteren Computern (soweit erforderlich)

Wenn Sie Ihr Gerät mit mehreren Computern in Ihrem Netzwerk verwenden möchten, installieren Sie die MFL-Pro Suite auf jedem Computer. Gehen Sie zu Schritt **15** auf Seite 20.

Fertig

Die Installation ist nun abgeschlossen.

Gehen Sie jetzt zu

Fahren Sie mit der Installation zusätzlicher Anwendungen auf Seite 26 fort.



Hinweis

- Wenn Sie Ihrem Gerät eine bestimmte IP-Adresse zuweisen, müssen Sie am Funktionstastenfeld die Boot-Methode auf Fest einstellen. Für weitere Informationen siehe das Netzwerkhandbuch auf der Dokumentations-CD-ROM.
- **Druckertreiber für XML Paper Specification**
Der Druckertreiber für XML Paper Specification ist der am besten geeignete Treiber, um aus Anwendungen zu drucken, die das Dokumentenformat XML Paper Specification verwenden. Bitte laden Sie den neuesten Treiber vom Brother Solutions Center (<http://solutions.brother.com/>) herunter.



Installieren Sie die Treiber und Software (Mac OS X 10.4.11, 10.5.x, 10.6.x)

15 Vor der Installation

- a** Vergewissern Sie sich, dass der Netzstecker des Gerätes angeschlossen ist und dass Ihr Macintosh eingeschaltet ist. Sie müssen sich mit Administratorrechten anmelden.

! WICHTIG

- Die neuesten Treiber und Informationen zum Betriebssystem Mac OS X, das Sie verwenden, finden Sie unter <http://solutions.brother.com/>
- Für Benutzer von Mac OS X 10.4.0 bis 10.4.10: Aktualisieren Sie Ihr System auf Mac OS X 10.4.11 - 10.6.x.

16 Installieren Sie die MFL-Pro Suite

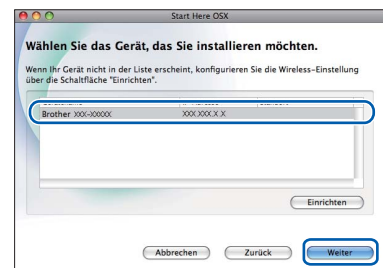
- a** Legen Sie die mitgelieferte Installations-CD-ROM in das CD-ROM-Laufwerk ein.
- b** Doppelklicken Sie auf **Start Here OSX**, um mit der Installation zu beginnen.



- c** Wählen Sie **Drahtlose Netzwerkverbindung (Wireless LAN)** und klicken Sie dann auf **Weiter**.



- d** Die Brother-Software sucht das Brother-Gerät in Ihrem Wireless-Netzwerk. Wenn das Gerät für Ihr Netzwerk konfiguriert ist, wählen Sie das Gerät, das Sie installieren möchten, und klicken Sie dann auf **Weiter**.



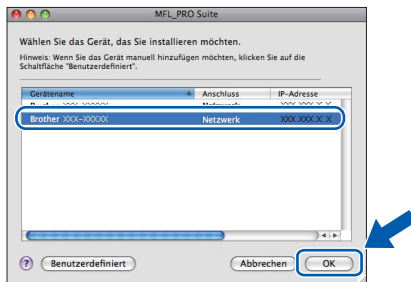
Hinweis

Wenn die Wireless-Einstellungen fehlschlagen, erscheint während der Installation der MFL-Pro Suite der Wireless Setup-Assistent. Überprüfen Sie mit Hilfe der Anweisungen auf dem Bildschirm Ihre Einstellungen. Wenn dieser Fehler auftritt, gehen Sie wieder zu Schritt 13-a auf Seite 15 und richten Sie die Wireless-Verbindung erneut ein.



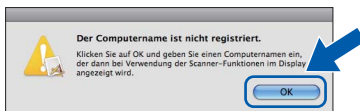


- e** Bitte warten Sie, das Installieren der Software dauert einige Sekunden. Nach der Installation wird dieses Fenster angezeigt. Wählen Sie das Gerät in der Liste aus und klicken Sie dann auf **OK**.

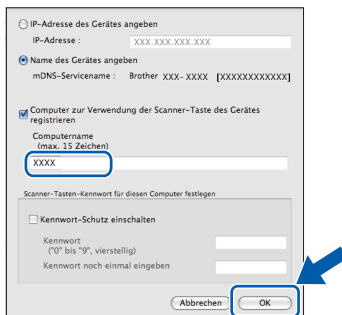


Hinweis

Falls dieses Fenster erscheint, klicken Sie auf **OK**.



Geben Sie für Ihren Macintosh unter **Computername** einen bis zu 15 Zeichen langen Namen ein und klicken Sie auf **OK**. Gehen Sie zu **f**.



Der eingegebene Name wird nach Drücken der **SCANNER-Taste** und Auswahl einer **Scanfunktion** im Display des Gerätes angezeigt. (Für weitere Informationen siehe Scannen im Netzwerk (für standardmäßig netzwerkfähige Modelle) im Software-Handbuch auf der Dokumentations-CD-ROM.)

- f** Wenn dieser Bildschirm erscheint, klicken Sie auf **Weiter**.



- g** Wenn der Bildschirm **Brother-Support** angezeigt wird, klicken Sie auf **Schließen**, um die Installation abzuschließen.

17 Installieren Sie die MFL-Pro Suite auf weiteren Computern (soweit erforderlich)

Wenn Sie Ihr Gerät mit mehreren Computern in Ihrem Netzwerk verwenden möchten, installieren Sie die MFL-Pro Suite auf jedem Computer. Gehen Sie zu Schritt **15** auf Seite 24.

Fertig

Die Installation ist nun abgeschlossen.

Hinweis

- Wenn Sie Ihrem Gerät eine bestimmte IP-Adresse zuweisen, müssen Sie am Funktionstastenfeld die Boot-Methode auf Fest einstellen. Für weitere Informationen siehe das Netzwerkhandbuch auf der Dokumentations-CD-ROM.
- Um die Anwendung "Digitale Bilder" unter Mac OS X 10.6.x zu verwenden, installieren Sie den CUPS-Druckertreiber, der vom Brother Solutions Center (<http://solutions.brother.com/>) heruntergeladen werden kann.

1 Installieren Sie FaceFilter Studio/BookScan und Whiteboard Suite (unterstützt von Reallusion, Inc.)

FaceFilter Studio ist eine einfach zu verwendende Anwendung zum randlosen Drucken von Fotos. Außerdem können Sie mit dem FaceFilter Studio Ihre Fotos bearbeiten und Fotoeffekte, wie das Entfernen von roten Augen oder die Verbesserung von Hauttönen, verwenden.

Die Software **BookScan Enhancer** kann gescannte Buchseiten automatisch korrigieren.

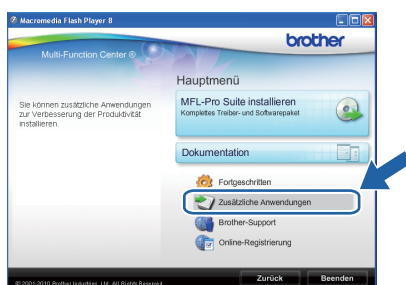
Mit der Software **Whiteboard Enhancer** können Sie Texte und Bilder von Ihren Whiteboard-Fotos bereinigen und verbessern.

! WICHTIG

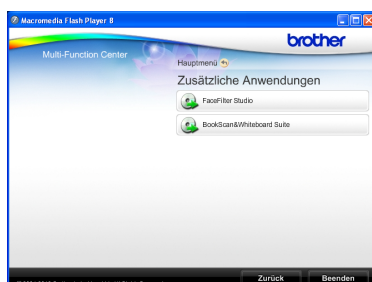
- Das Gerät muss eingeschaltet und mit dem Computer verbunden sein.
- Der Computer muss mit dem Internet verbunden sein.
- Vergewissern Sie sich, dass Sie mit Administratorrechten angemeldet sind.
- Diese Anwendung steht für die Windows Server® 2003/2008-Serie nicht zur Verfügung.

a Öffnen Sie das Hauptmenü erneut, indem Sie das CD-ROM-Laufwerk mit der Installations-CD-ROM öffnen und wieder schließen oder indem Sie auf die Datei **start.exe** im Hauptverzeichnis der CD-ROM doppelklicken.

b Das Hauptmenü der CD-ROM erscheint. Wählen Sie Ihre Sprache und klicken Sie dann auf **Zusätzliche Anwendungen**.



c Klicken Sie auf die Schaltfläche für die Anwendung, die Sie installieren möchten.



d Gehen Sie zurück zum Bildschirm für zusätzliche Anwendungen, um weitere Anwendungen zu installieren.

2 Installieren Sie die Hilfe für FaceFilter Studio

Für Anweisungen zur Verwendung von FaceFilter Studio laden und installieren Sie die Hilfe für FaceFilter Studio.

a Um das FaceFilter Studio zu starten, wählen Sie **Start/Alle Programme/Reallusion/FaceFilter Studio** auf Ihrem Computer.

b Klicken Sie auf  in der oberen rechten Ecke des Bildschirms.

c Klicken Sie auf **Nach Updates suchen**, um auf der Website von Reallusion nach Updates zu suchen.



d Klicken Sie auf die Schaltfläche **Download** und wählen Sie den Ordner, in dem Sie die Datei speichern wollen.

e Schließen Sie FaceFilter Studio bevor Sie das Installationsprogramm für die FaceFilter Studio Hilfe starten. Doppelklicken Sie auf die heruntergeladene Datei in dem von Ihnen angegebenen Ordner und folgen Sie den Installationsanweisungen auf dem Bildschirm.

Hinweis

Zur Ansicht der vollständigen FaceFilter Studio Hilfe wählen Sie **Start/Alle Programme/Reallusion/FaceFilter Studio/Hilfe für FaceFilter Studio** auf Ihrem Computer.

Netzwerkeinstellungen auf die werkseitigen Einstellungen zurücksetzen

Um alle Netzwerkeinstellungen des internen MFC/DCP-Servers auf die werkseitigen Einstellungen zurückzusetzen, gehen Sie wie folgt vor.

- a** Stellen Sie sicher, dass das Gerät nicht in Betrieb ist.
- b** Drücken Sie **Menü**.
- c** Drücken Sie **▲** oder **▼**, um **Netzwerk** zu wählen.
Drücken Sie **OK**.
- d** Drücken Sie **▲** oder **▼**, um **Netzwerk-Reset** zu wählen.
Drücken Sie **OK**.
- e** Drücken Sie **+**, um **Ja** zu wählen.
- f** Drücken Sie **+**, um **Ja** zu wählen.
- g** Das Gerät startet neu und das Reset ist abgeschlossen.

Texteingabe für Wireless-Einstellungen

Drücken Sie **▲**, **▼**, **◀** oder **▶**, um einen Buchstaben zu wählen, und drücken Sie **OK**. Wählen Sie **A1@** und drücken Sie **OK**, um zwischen Großbuchstaben, Kleinbuchstaben und Sonderzeichen zu wechseln.



Leerzeichen eingeben

Um ein Leerzeichen einzugeben, wählen Sie die Sonderzeichen. Drücken Sie dann **▲**, **▼**, **◀** oder **▶**, um **␣** zu wählen, und drücken Sie **OK**.

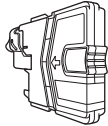
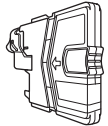
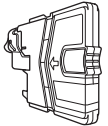
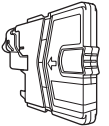
Korrigieren

Wenn Sie ein falsch eingegebenes Zeichen ändern möchten, drücken Sie **▲**, **▼**, **◀** oder **▶**, um **<** oder **>** zu wählen. Drücken Sie wiederholt **OK**, um den Cursor unter das falsche Zeichen zu bewegen. Drücken Sie dann **▲**, **▼**, **◀** oder **▶**, um **X** zu wählen, und drücken Sie **OK**. Geben Sie das richtige Zeichen ein.

Verbrauchsmaterialien

Wenn eine Tintenpatrone ersetzt werden muss, erscheint im Display eine entsprechende Meldung. Weitere Informationen zu den Tintenpatronen für Ihr Gerät erhalten Sie bei Ihrem Brother-Vertriebspartner oder unter <http://www.brother.com/original/>

Tintenpatrone

Schwarz LC985BK	Gelb LC985Y	Cyan LC985C	Magenta LC985M
			

Was ist Innobella™?

Innobella™ ist eine neue Reihe von Verbrauchsmaterialien, die von Brother angeboten werden.

Der Name „Innobella™“ leitet sich von den Begriffen „Innovation“ und „Bella“ (was auf italienisch „schön“ bedeutet) ab und repräsentiert eine innovative Technologie, die den Brother-Kunden schöne und langlebige Druckergebnisse liefert.



Warenzeichen

Das Brother-Logo ist ein eingetragenes Warenzeichen von Brother Industries, Ltd.

Brother ist ein eingetragenes Warenzeichen von Brother Industries, Ltd.

Multi-Function Link ist ein eingetragenes Warenzeichen der Brother International Corporation.

Windows Vista ist entweder ein eingetragenes Warenzeichen oder ein Warenzeichen der Microsoft Corporation in den USA und anderen Ländern.

Microsoft, Windows, Windows Server und Internet Explorer sind eingetragene Warenzeichen der Microsoft Corporation in den USA und/oder anderen Ländern.

Apple, Macintosh und Safari sind Warenzeichen der Apple Inc., die in den USA und anderen Ländern registriert sind.

FaceFilter Studio ist ein Warenzeichen von Reallusion, Inc.

AOSS ist ein Warenzeichen von Buffalo Inc.

Wi-Fi, WPA, WPA2, Wi-Fi Protected Access und Wi-Fi Protected Setup sind entweder Warenzeichen oder eingetragene Warenzeichen von Wi-Fi Alliance in den USA und/oder anderen Ländern.

Alle Firmen, deren Programmnamen in diesem Handbuch erwähnt sind, haben spezielle Lizenzvereinbarungen für die zu ihrem Eigentum gehörenden Programme.

Alle auf Brother-Produkten gezeigten oder in den dazugehörigen Dokumenten bzw. in anderen Materialien erwähnten Marken- und Produktnamen von Firmen sind Warenzeichen oder eingetragene Warenzeichen der entsprechenden Firmen.

Erstellung und Veröffentlichung

Dieses Handbuch wurde unter der Aufsicht von Brother Industries, Ltd. mit den aktuellen Produktbeschreibungen und Informationen erstellt und veröffentlicht.

Der Inhalt dieses Handbuchs und die technischen Daten dieses Produktes können ohne vorherige Ankündigung geändert werden.

Die Firma Brother behält sich das Recht vor, Änderungen bzgl. der technischen Daten und der hierin enthaltenen Materialien ohne vorherige Ankündigung vorzunehmen. Brother übernimmt keine Haftung für Schäden (einschließlich Folgeschäden), verursacht durch das Vertrauen auf diese Materialien, einschließlich aber nicht beschränkt auf offensichtliche Druck- und andere Fehler bezüglich der Veröffentlichung.

Copyright und Lizenz

©2010 Brother Industries, Ltd. Alle Rechte vorbehalten.

Dieses Produkt enthält von den folgenden Herstellern entwickelte Software:

©1983-1998 PACIFIC SOFTWARES, INC.

Dieses Produkt enthält die von ZUKEN ELMIC, Inc. entwickelte Software „KASAGO TCP/IP“.

©2008 Devescape Software, Inc.



Lassen Sie sich inspirieren. Doppelklicken Sie auf das Brother CreativeCenter-Symbol auf Ihrem Desktop, um auf eine KOSTENLOSE Website mit vielen Ideen und Materialien für die private und professionelle Nutzung zu gelangen.



<http://www.brother.com/creativecenter/>