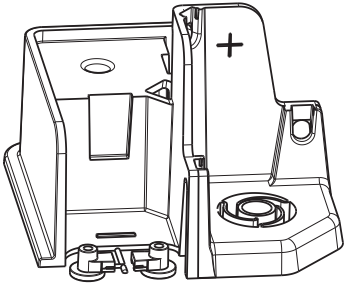
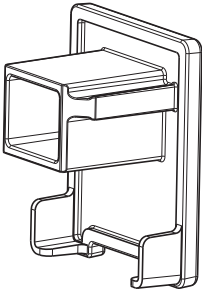
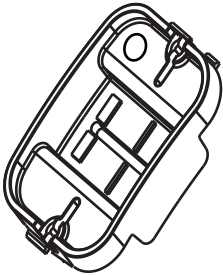
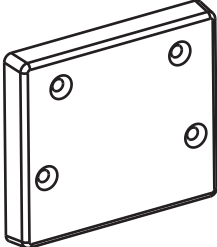

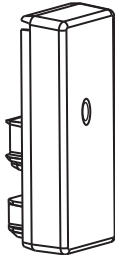
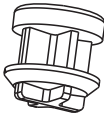
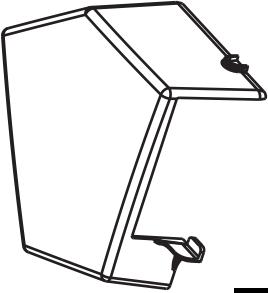
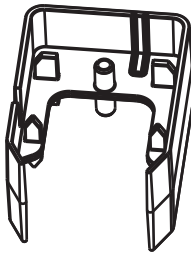
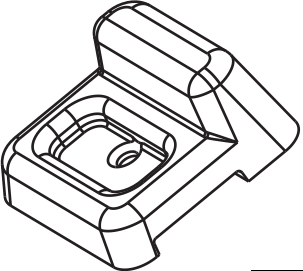
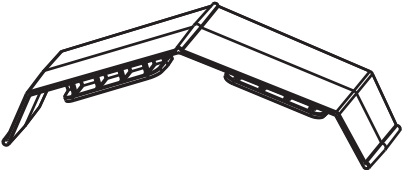
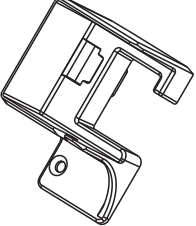
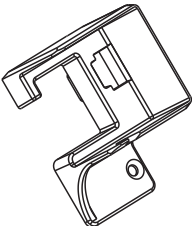
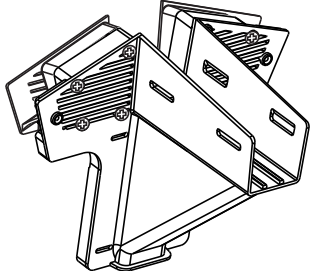
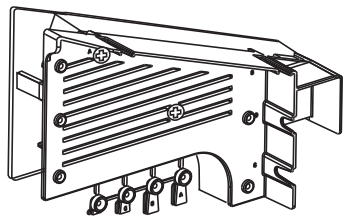


# NOMENCLATURE

 <p><b>M02A</b> <b>x4</b></p>	 <p><b>M02B</b> <b>x2</b></p>	 <p><b>M02C</b> <b>x2</b></p>	
 <p><b>M03</b> <b>x16</b></p>	 <p><b>M5E1</b> <b>x2</b></p>	 <p><b>M5E2</b> <b>x2</b></p>	 <p><b>M5G</b> <b>x4</b></p>
 <p><b>M5A</b> <b>x2</b></p>	 <p><b>M5B</b> <b>x2</b></p>	 <p><b>M5D</b> <b>x1</b></p>	
 <p><b>M5C</b> <b>x1</b></p>	 <p><b>M5F1</b> <b>x2</b></p>	 <p><b>M5F2</b> <b>x2</b></p>	 <p><b>M06A</b> <b>x2</b></p>

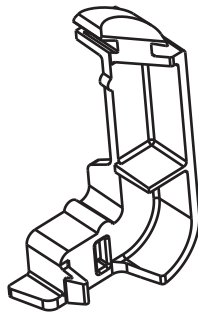


M1A1

**x2**

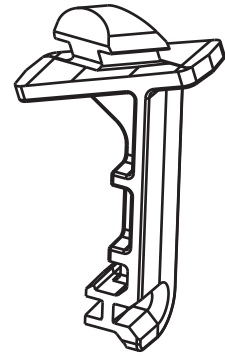
M1A2

**x2**



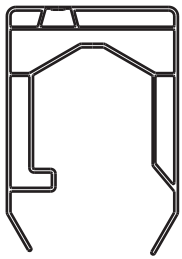
M8A

**x12**



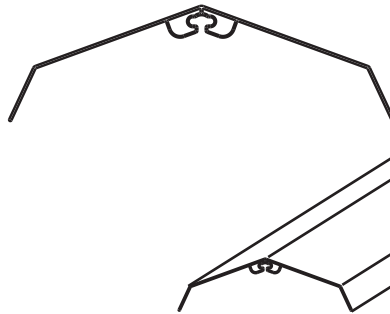
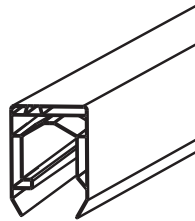
M8B

**x8**



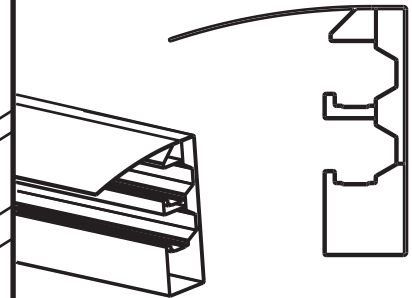
F72B L 1425 mm

**x4**



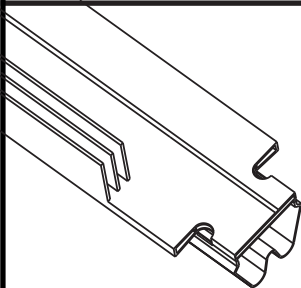
F8B L 1445 mm

**x2**



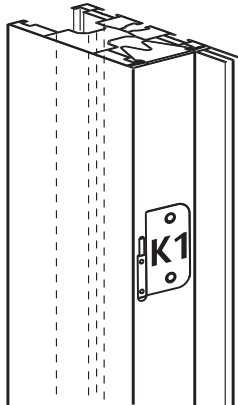
F71B L 1465mm

**x4**



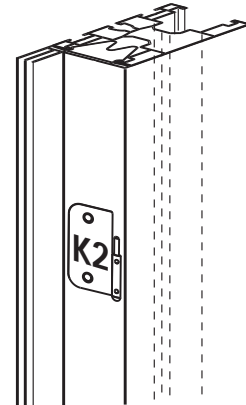
F6A3 L 1442 mm

**x1**



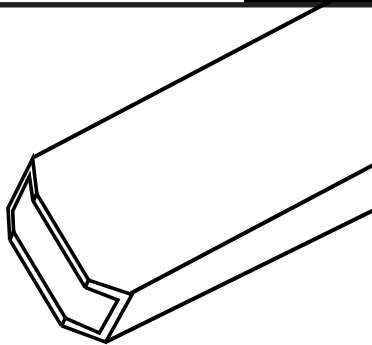
EM1

**x1**



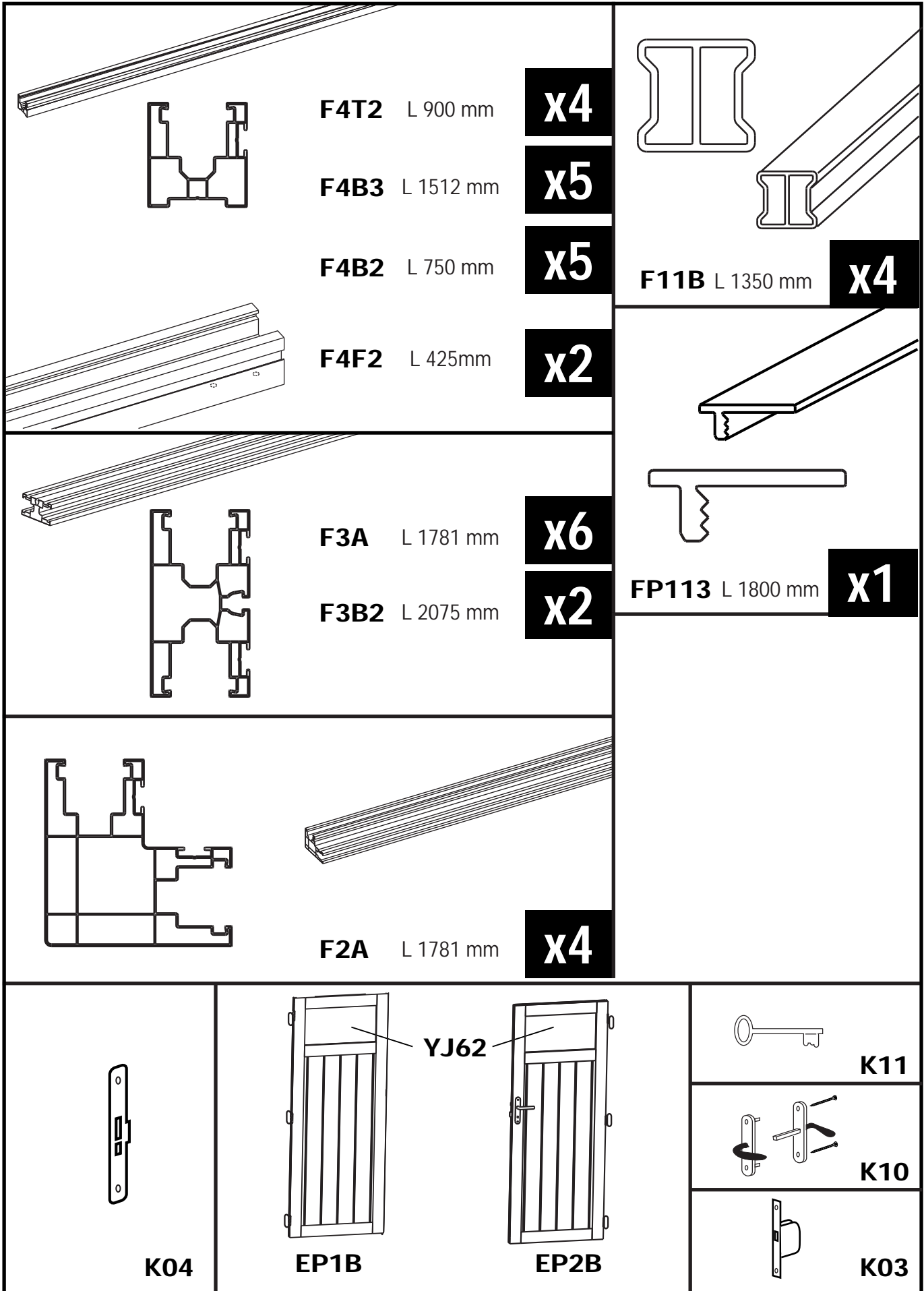
EM2

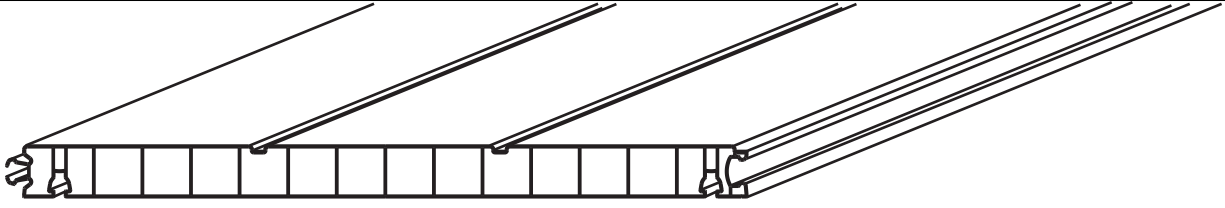
**x1**



F10A L 1765 mm

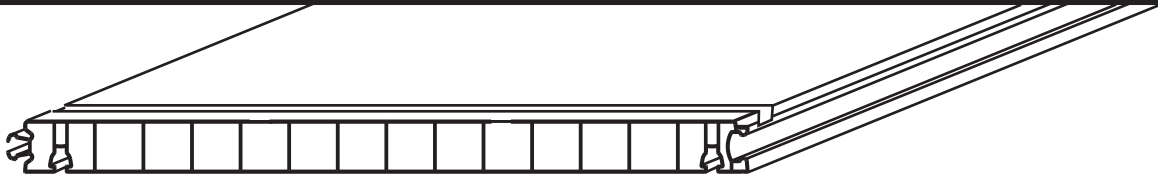
**x22**





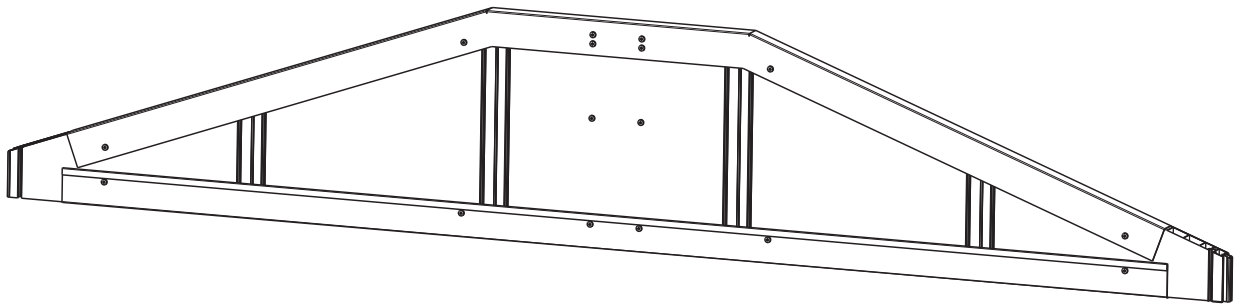
**F1V1** L 1825 mm

**x20**



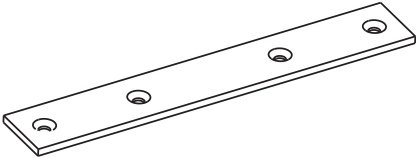
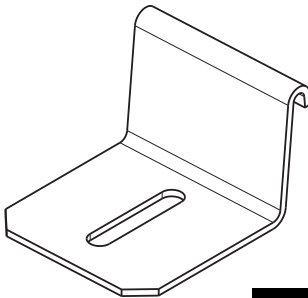
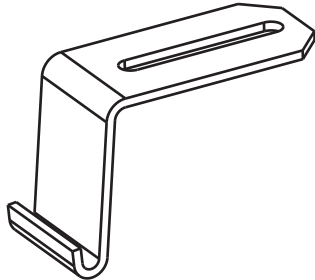
**F1T2** L 1510 mm

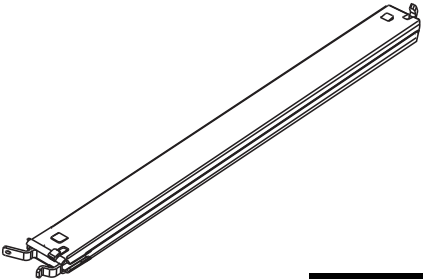
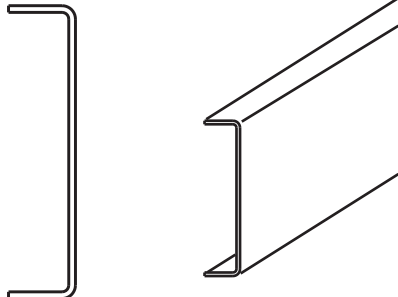
**x16**

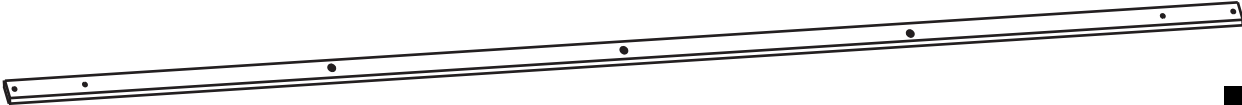


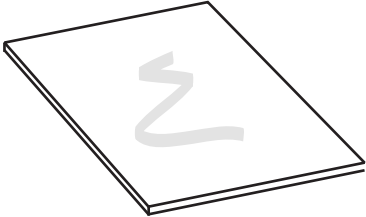
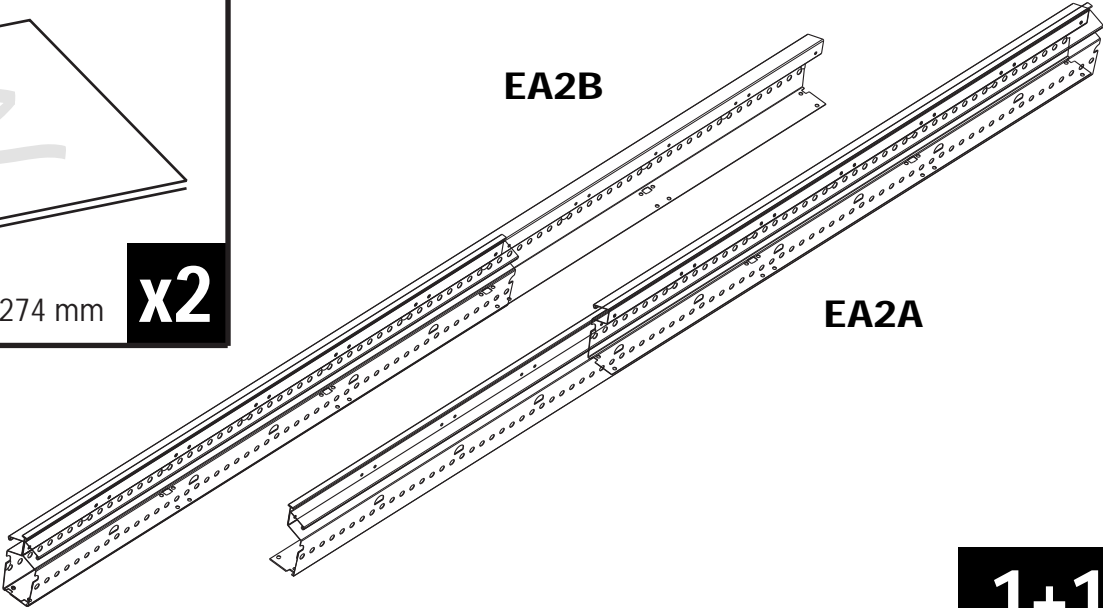
**ET2**

**x2**

<b>SHA</b>		
		
<b>A02</b>	<b>x5</b>	<b>A03</b>
		<b>x17</b>
		<b>A04</b>
		<b>x4</b>

	
<b>A12B</b>	<b>x6</b>
	<b>A14</b> L 1050 mm
	<b>x4</b>


<b>A01B</b>
<b>x1</b>

	
<b>S01F</b> 672 X 274 mm	<b>EA2B</b>
<b>x2</b>	<b>EA2A</b>
	<b>1+1</b>

# VISSERIE

