

# Akku-Rasentrimmer Coupe-herbe à accu Tagliabordi ad accumulatore

ART 6024 LI-A

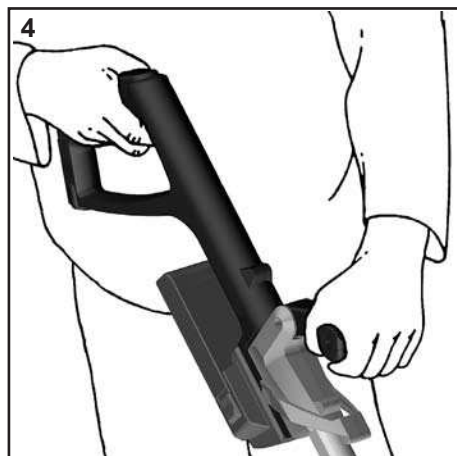
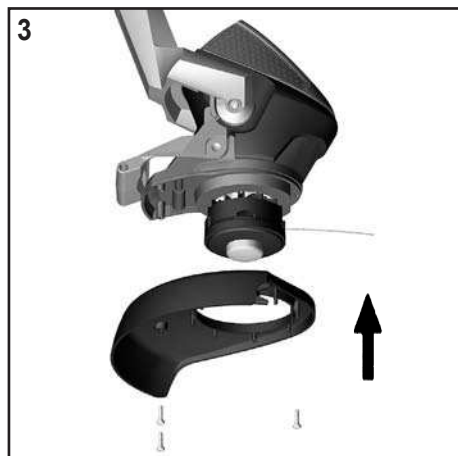
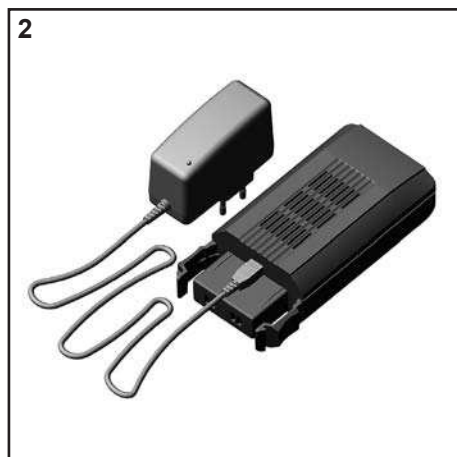
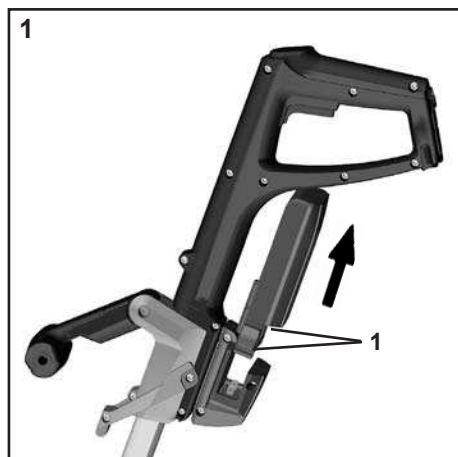
**Gebrauchsanweisung** - Originalbetriebsanleitung

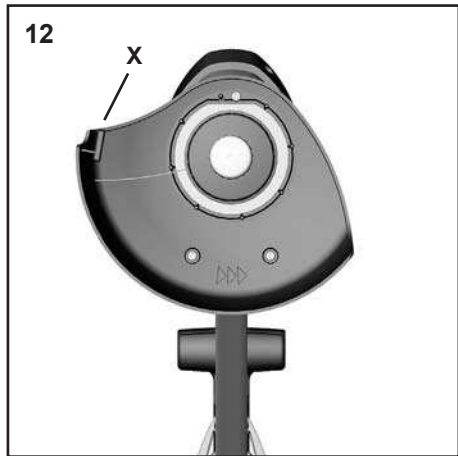
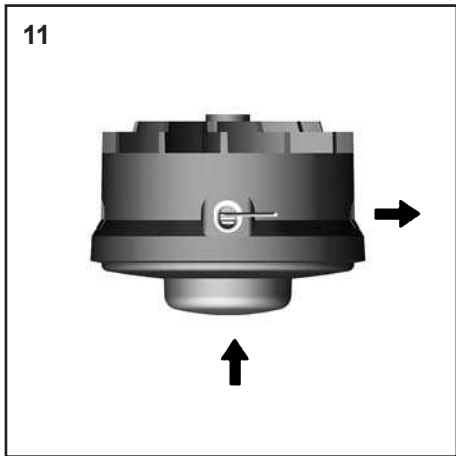
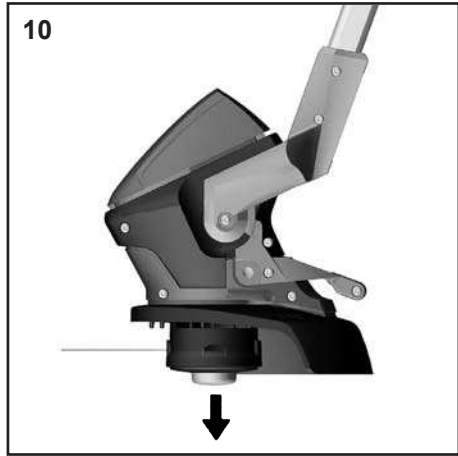
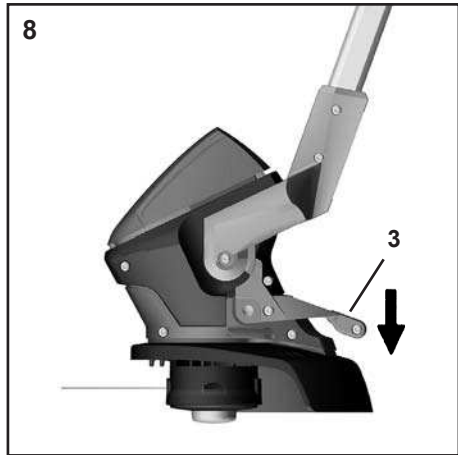
**Manuel d'utilisation** - Traduction du mode d'emploi d'origine

**Istruzioni per l'uso** - Traduzione delle istruzioni per l'uso originali





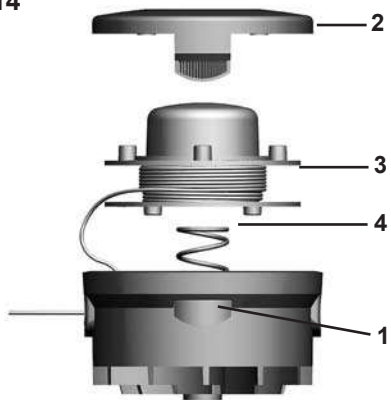




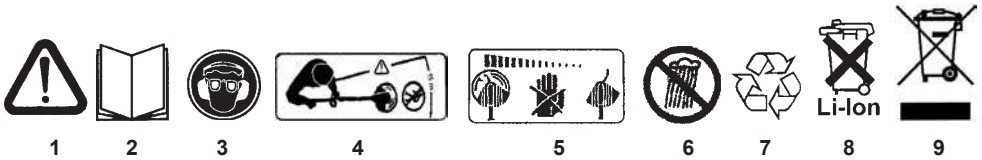
13



14



**Abbildung und Erklärung der Piktogramme**  
**Représentation et explication des pictogrammes**  
**Illustrazione e spiegazione dei simboli**



**DE**

- 1 Achtung Gefahr
- 2 Lesen Sie die Gebrauchsanweisung vor der ersten Inbetriebnahme
- 3 Tragen Sie Schutzbrille und Gehörschutz
- 4 Dritte aus dem Gefahrenbereich fernhalten
- 5 Achtung: Schneidwerkzeug läuft nach
- 6 Gerät nicht im Regen und bei Nässe benutzen
- 7 Defekten Akku dem Recycling zuführen!
- 8 Akku enthält Lithium! Nicht in der Mülltonne entsorgen!
- 9 Achtung Umweltschutz ! Dieses Gerät darf nicht mit dem Hausmüll/Restmüll entsorgt werden. Das Altgerät nur in einer öffentlichen Sammelstelle abgeben.

**FR**

- 1 Attention danger
- 2 Lisez le mode d' emploi avant la première mise en marche!
- 3 Utilisez les moyens de protection de la vue et de l'ouïe!
- 4 Maintenir les autres personnes hors de la portée du danger
- 5 Attention: l'outil de fauchage a une marche par inertie à l'arrêt
- 6 A ne pas utiliser sous la pluie et sous l'humidité
- 7 Les accus défectueux doivent toujours être mis au recyclage!
- 8 L'accumulateur contient du lithium! Ne pas le jeter aux ordures ménagères!
- 9 Attention! Protection de l'environnement! Le présent appareil ne peut en aucun cas être éliminé avec les ordures ménagères/déchets. Toujours déposer les appareils usagés dans un centre de collection.

**IT**

- 1 Attenzione pericolo
- 2 Leggete le istruzioni per uso prima di mettere la prima volta l'apparechiatura in funzione.
- 3 Usate i dispositivi per la difesa degli occhi e dell'udito !
- 4 Mantenete le terze persone fuori raggio del pericolo !
- 5 Attenzione: utensile di taglio ha il percorso di coda
- 6 Non usate la macchina durante la pioggia e umidità.
- 7 Portare l'accumulatore difettoso al riciclaggio!
- 8 L'accumulatore contiene litio ! Non smaltire nei rifiuti di casa !
- 9 Attenzione protezione dell'ambiente! Questo apparecchio non può essere smaltito con la spazzatura domestica/ con rifiuti non riciclabili. Consegnare l'apparecchio vecchio esclusivamente in un punto di.



# Akku-Rasentrimmer

## Verehrter Kunde,

um eine zuverlässige Inbetriebnahme zu gewährleisten, haben wir diese Gebrauchsanweisung geschaffen. Wenn Sie die folgenden Hinweise beachten, wird ihr Gerät stets zu Ihrer Zufriedenheit arbeiten und eine lange Lebensdauer besitzen.


Unsere Geräte werden vor der Serienherstellung unter härtesten Bedingungen erprobt und während der Fertigung ständigen Kontrollen unterzogen. Dies gibt uns die Sicherheit und Ihnen die Gewähr, stets ein ausgereiftes Produkt zu erhalten.

Im Interesse der technischen Weiterentwicklung sind Konstruktions- und Ausführungsänderungen vorbehalten.

## Technische Daten

Modell	ART 6024 LI-A
Betriebsspannung	24 V DC
Drehzahl	10.000 min <sup>-1</sup>
Schnittkreis Ø	22 cm
Fadenstärke	1,4 mm
Akkutyp	Li-Ion 24 V / 1,9 Ah / 45,6 Wh
max. Betriebsdauer	ca. 50 Min
Gewicht	2,3 kg
Schallleistung	86 dB(A) K 3,0 dB(A)
Schalldruckpegel (nach EN 786)	77 dB(A) K 3,0 dB(A)
Vibrationen am Handgriff (nach EN 786)	< 2,5 m/s <sup>2</sup> K 1,5 m/s <sup>2</sup>

## Netz- / Ladegerät

Netzspannung	230-240 V~ / 50 Hz
Ladedauer	ca. 4 Std.
Ladespannung	25,9 V DC
Ladestrom	500 mA
Produkt-Garantie	 5 Jahre
Service-Garantie	10 Jahre

Technische Änderungen bleiben vorbehalten.

CE-Konformitätserklärung. Wir erklären in alleiniger Verantwortung, dass das Produkt Akku-Rasentrimmer ART 6024 LI-A den Bestimmungen der EG-Richtlinien 2006/42/EG (Maschinenrichtlinie), 2004/108/EG (EMV-Richtlinie), 2006/95/EG (Niederspannungsrichtlinie), 2011/65/EG (RoHS-Richtlinie) und 2000/14/EG (Geräuschartlinie) entspricht und mit den folgenden Normen oder normativen Dokumenten übereinstimmt:

EN 60335-1; EN 55014-1; EN 55014-2; prEN 60335-2-91  
EN 55014-1; EN 55014-2; EN 61000-3-2; EN 61000-3-3

Das Baujahr ist auf dem Typschild aufgedruckt und zusätzlich anhand der fortlaufenden Seriennummer feststellbar.

# MIGROS



Vertrieb / Distribution / Distribuzione:  
Migros-Genossenschafts-Bund, CH-8031 Zürich  
MIGROS-France S.A., F-74100 Etrembières  
Migros Deutschland GmbH, D-79539 Lörrach



### 3. Anwendungshinweise



**Trimmer nur zum Schneiden von Gras oder Unkraut an Mauern, unter Zäunen, an Bäumen, an Treppen, Plattenwegen, unter Büschen und Hecken einsetzen. Der Trimmer ist nicht geeignet zum Schneiden größerer Rasenflächen.**

Beachten Sie die landesrechtlichen Vorschriften zum Lärmschutz

Angaben zur Geräuschemission gemäß Produktsicherheitsgesetz (ProdSG) bzw. EG-Maschinenrichtlinie: Der Schalldruckpegel am Arbeitsplatz kann 80 dB (A) überschreiten. In dem Fall sind Schallschutzmaßnahmen für den Bediener erforderlich (z.B. Tragen eines Gehörschutzes).

### 4. Sicherheitshinweise



**Achtung!** Sämtliche Anweisungen sind zu lesen. Fehler bei der Einhaltung der nachstehend aufgeführten Anweisungen können elektrischen Schlag, Brand- und/oder schwere Verletzungen verursachen. Der nachfolgend verwendete Begriff „Elektrowerkzeug“ bezieht sich auf netzbetriebene Elektrowerkzeuge (mit Netzkabel) und auf akkubetriebene Elektrowerkzeuge (ohne Netzkabel).

#### BEWAHREN SIE DIESE ANWEISUNGEN GUT AUF.

##### 1) Korrekter und sicherer Gebrauch

- tragen Sie einen Augenschutz oder eine Schutzbrille;
- erlauben Sie nie, dass Kinder oder Personen, die mit den genannten Anweisungen nicht vertraut sind, die Maschine zu benutzen;
- unterbrechen Sie den Gebrauch der Maschine, wenn Personen, vor allem Kinder oder Haustiere, in der Nähe sind;
- benutzen Sie die Maschine nur bei Tageslicht oder guter künstlicher Beleuchtung;
- vor Inbetriebnahme der Maschine und nach irgendwelchem Aufprall, prüfen Sie sie auf Anzeichen von Verschleiß oder Beschädigung, und lassen Sie notwendige Reparaturen durchführen;
- benutzen Sie die Maschine nicht mit beschädigten oder fehlenden Schutzeinrichtungen;
- halten Sie immer Hände und Füße von der Schneideinrichtung entfernt vor allem, wenn Sie den Motor einschalten;
- seien Sie vorsichtig gegen Verletzungen an jede Einrichtung, die zum Abschneidender Fadenlänge dient. Nach dem Herausziehen eines neuen Fadens halten Sie die Maschine immer in ihre normale Arbeitsposition, bevor Sie eingeschaltet wird;
- montieren Sie nie metallische Schneidelemente;
- benutzen Sie nie Ersatz- und Zubehörteile, die vom Hersteller nicht vorgesehen oder empfohlen sind;
- ziehen Sie den Netzstecker ab vor Prüfung, Reinigung oder Arbeiten an der Maschine und wenn sie nicht im Gebrauch ist;
- achten Sie darauf, dass Luftöffnungen frei von Verstopfungen sind;

##### 2) Wartung

- lagern Sie die Maschine nicht in Reichweite von Kindern;

- elektrisch betriebene Trimmer sollten nur von autorisierten Personen instand gesetzt werden;
- benutzen Sie nur Ersatz- und Zubehörteile, die vom Hersteller empfohlen sind.
- Schneidkopf regelmäßig von Gras reinigen.
- Schneidkopf regelmäßig in kurzen Abständen überprüfen. Bei wahrnehmbaren Veränderungen (Vibration, Geräusche) sofort Trimmer abschalten und sicher festhalten. Trimmer auf den Boden drücken, um Schneidkopf abzubremesen, dann Netzstecker ziehen. Schneidkopf überprüfen - auf Anrisse achten.
- Schadhaften Schneidkopf sofort auswechseln lassen - auch bei scheinbar geringfügigen Haarrissen. Beschädigten Schneidkopf nicht reparieren.
- Reinigen Sie nach jedem Gebrauch Ihren Trimmer sorgfältig. Säubern Sie die Luftöffnungen.
- Kunststoffteile mit feuchtem Tuch reinigen. Scharfe Reinigungsmittel können den Kunststoff beschädigen.
- Lassen Sie kein fließendes Wasser in das Gerät gelangen und spritzen Sie es nicht mit Wasser ab.
- Bewahren Sie den Trimmer trocken und frostsicher auf.

##### 3) Allgemeine Hinweise

- Lesen Sie die Bedienungsanleitung sorgfältig durch.
- Machen Sie sich mit den Steuer- oder Regeleinrichtungen und der ordnungsgemäßen Verwendung des Gerätes vertraut.
- Vor Gebrauch muss der Akku auf Anzeichen einer Beschädigung oder Alterung untersucht werden. Den Rasentrimmer nicht verwenden, wenn der Akku beschädigt oder abgenutzt ist. Beschädigte Schneidköpfe nicht verwenden.
- Nehmen Sie den Rasentrimmer (Rasenkantentrimmer) nicht in Betrieb, wenn die Leitungen beschädigt oder abgenutzt sind.
- Warnung: Die Rotation der Schneidwerkzeuge dauert nach dem Abschalten des Motors noch an.
- Vor jedem Arbeitsbeginn Trimmer auf einwandfreie Funktion und vorschriftsmäßigen, betriebssicheren Zustand prüfen. Besonders wichtig sind Akku, Schalter und Schneidkopf.
- Zum kurzzeitigen Transport des Trimmers (z.B. zu einer anderen Arbeitsstelle) Schalter loslassen, Netzstecker ziehen.

##### 4) Anwendungshinweise

- Die Schutzabdeckung muss beim Einschalten des Trimmers dem Körper zugewandt sein.
- Schutzbrille oder Augenschutz, geschlossene Schuhe mit griffiger Sohle, eng anliegende Arbeitskleidung, Handschuhe und Gehörschutz tragen.
- Trimmer immer gut festhalten - immer auf festen und sicheren Stand achten.
- In unübersichtlichem, dicht bewachsenem Gelände besonders vorsichtig arbeiten!
- Trimmer nicht bei Regen im Freien stehen lassen.
- Kein nasses Gras schneiden! Nicht bei Regen benutzen!
- Vorsicht an Abhängen oder in unebenem Gelände, Rutschgefahr!
- Auf Abhängen nur quer zur Neigung trimmen - Vorsicht beim Wenden!

9. Auf Baumstümpfe und Wurzeln achten, Stolpergefahr!
10. Vermeiden Sie den Gebrauch des Trimmers bei schlechten Wetterbedingungen, besonders wenn Gefahr eines Gewitters besteht.
11. Die hohe Drehzahl des Schneidwerkzeuges und der Stromanschluss bringen besondere Gefahren mit sich. Deshalb sind beim Arbeiten mit dem Trimmer besondere Sicherheitsmaßnahmen nötig.
12. Sicheren Umgang mit dem Trimmer vom Verkäufer oder einem Fachmann zeigen lassen.
13. Dieser Trimmer ist nicht dafür bestimmt, durch Personen (einschließlich Kinder) mit eingeschränkten physischen, sensorischen oder geistigen Fähigkeiten oder mangels Erfahrung und/oder mangels Wissen benutzt zu werden, es sei denn, sie werden durch eine für ihre Sicherheit zuständige Person beaufsichtigt oder erhalten von ihr Anweisungen, wie der Trimmer zu benutzen ist.
14. Trimmer nur an Personen weitergeben (ausleihen), die mit seiner Handhabung grundsätzlich vertraut sind. Auf jeden Fall Gebrauchsanweisung mitgeben! Jugendliche unter 16 Jahren dürfen die Trimmer nicht bedienen.
15. Der Benutzer ist verantwortlich gegenüber Dritten im Arbeitsbereich des Trimmers.
16. Wer mit dem Trimmer arbeitet, muss gesund, ausgeruht und in guter Verfassung sein. Rechtzeitig Arbeitspausen einlegen! - Nicht unter Einfluss von Alkohol oder Drogen arbeiten.
17. Im Umkreis von 15 m dürfen sich weder weitere Personen / Kinder noch Tiere aufhalten, da Steine u.ä. vom rotierenden Schneidkopf weggeschleudert werden können.

Wichtige Hinweise, damit Sie Ihren Garantieanspruch nicht verlieren:

- Halten Sie die Lufteintrittsschlitze sauber, da sonst der Motor nicht gekühlt wird.
- Arbeiten Sie nicht mit längerem Faden als die durch die Abschnaidklinge vorgegebene Länge.
- Verwenden Sie nur Spezialschnidfaden mit max. 1,4 mm ø.
- Drücken Sie den Schneidkopf nicht auf die Erde, außer beim Verlängern des Fadens, dadurch bremsen Sie den eingeschalteten Motor.
- Schlagen Sie den Schneidkopf nicht auf harte Erde, da sonst die Motorwelle unwuchtig wird.

##### 5. Sorgfältiger Umgang und Gebrauch von Akkugeräten

- a) **Stellen Sie sicher, dass das Gerät ausgeschaltet ist, bevor Sie den Akku einsetzen.** *Das Einsetzen eines Akkus in ein Elektrowerkzeug, das eingeschaltet ist, kann zu Unfällen führen.*
- b) **Laden Sie die Akkus nur in Ladegeräten auf, die vom Hersteller empfohlen werden.** *Für ein Ladegerät, das für eine bestimmte Art von Akku geeignet ist, besteht Brandgefahr, wenn es mit anderen Akkus verwendet wird.*
- c) **Verwenden Sie nur die dafür vorgesehenen Akkus in den Elektrowerkzeugen.** *Der Gebrauch von anderen Akkus kann zu Verletzungen und Brandgefahr führen.*
- d) **Halten Sie den nicht benutzten Akku fern von Büroklammern, Münzen, Schlüsseln, Nägeln,**

**Schrauben oder anderen kleinen Metallgegenständen, die eine Überbrückung der Kontakte verursachen können.** *Ein Kurzschluss zwischen den Akkukontakten kann Verbrennungen oder Feuer zur Folge haben.*

- e) **Bei falscher Anwendung kann Flüssigkeit aus dem Akku austreten. Vermeiden Sie den Kontakt damit. Bei zufälligem Kontakt mit Wasser abspülen. Wenn die Flüssigkeit in die Augen kommt, nehmen Sie zusätzlich ärztliche Hilfe in Anspruch.** *Austretende Akkufflüssigkeit kann zu Hautreizungen oder Verbrennungen führen.*

##### Hinweis zum Gebrauch des Akkus

1. Der AKKU ist im Auslieferungszustand nicht geladen - vor Inbetriebnahme den AKKU erst vollständig laden. (siehe Punkt 6 - Laden des Akkus)
2. Der Akku darf niemals geöffnet werden.
3. Werfen Sie alte oder defekte Akkus niemals ins Feuer - **EXPLOSIONSGEFAHR!**
4. Schließen Sie das Ladegerät nur an die auf dem Typschild angegebene Netzspannung an.
5. Verwenden Sie nur den Original Akku.
6. Akku niemals mit Ladegerät eines anderen Herstellers laden. Dies kann zum Defekt des Akkus oder auch durch Überhitzung zu körperlichen Schäden führen.
7. Bei Dauerbetrieb kann sich der Akku erwärmen. Lassen Sie ihn vor erneutem Laden abkühlen.
8. Ladegerät und Akku außerhalb der Reichweite von Kindern lagern.
9. Benutzen Sie das Ladegerät nicht im Bereich von Dämpfen und brennbaren Flüssigkeiten.
10. Akku nur bei Temperaturen von 10°C bis 40°C laden.
11. Akku nicht bei Temperaturen über 40°C lagern.
12. Akkukontakte niemals kurzschließen oder mit metallischen Gegenständen überbrücken.
13. Beim Transport des Akkus beachten, dass die Kontakte nicht überbrückt werden, keine metallischen Transportbehälter verwenden.
14. Kurzschluss des Akkus kann zu Explosionen führen. Auf jeden Fall wird der Akku durch Kurzschluss beschädigt.
15. Untersuchen Sie das Ladekabel regelmäßig auf Beschädigungen. Lassen Sie beschädigte Kabel ersetzen.
16. Laden Sie den Akku vor Überwinterung nochmals voll auf.

##### Hinweise zum Umweltschutz

Batterien gehören nicht in den Hausmüll. Als Verbraucher sind Sie gesetzlich verpflichtet, gebrauchte Batterien bzw. Akkus zurückzugeben. Am Ende der Lebensdauer Ihres Gerätes müssen die Batterien bzw. Akkus entnommen und gesondert entsorgt werden. Sie können Ihre alten Batterien und Akkus an den örtlichen Sammelstellen Ihrer Gemeinde oder bei Ihrem Händler bzw. Verkaufsstelle abgeben.

##### Laden des Akkus (Abb. 1 und 2)

- Zum Entnehmen des Akkus drücken Sie bitte die beiden seitlichen Drucktasten 1 und ziehen den Akku heraus (Abb. 1)
- Stecken Sie das Ladegerät in die Netzsteckdose.

Vergewissern Sie sich, dass die auf dem Ladegerät angegebene Netzspannung mit der Ihrer Steckdose übereinstimmt.

- Stellen Sie die Verbindung zwischen Ladegerät und Akku her. Dazu den Stecker des Ladegerätes in die Buchse auf der Stirnseite des Akkus stecken.
- **Hinweise zum Ladegerät:**
  - LED leuchtet rot: Akku wird geladen
  - LED leuchtet grün: Ladevorgang abgeschlossen
  - LED blinkt abwechselnd rot und grün: Störung (z. B. Akku zu heiß)
- Die Ladezeit beträgt ca. 4 Stunden. Während des Ladevorgangs erwärmt sich der Akku. Dies ist normal und nicht als Fehler zu betrachten.
- Es ist nicht notwendig, die Ladezeit zu überwachen.
- Bei Nichtgebrauch das Ladegerät aus der Steckdose entfernen.
- Falls der Akku nicht geladen wird, überprüfen Sie bitte, ob an der Steckdose Spannung vorhanden ist. Falls das Laden des Akkus nicht möglich ist, geben Sie bitte Ladegerät und Akku an die Servicestelle oder eine Fachwerkstatt.

#### **Hinweis! Der AKKU hat einen Tiefentladeschutz.**

Wenn der AKKU entladen ist wird der Trimmer vollständig abgeschaltet und lässt sich nicht wieder einschalten ! In diesem Falle muss der AKKU geladen werden (siehe Punkt - Laden des Akkus) bevor der Trimmer wieder eingeschaltet und weiter gearbeitet werden kann.

#### **Montage der Schutzabdeckung (Abb. 3)**

Legen Sie die Schutzabdeckung auf das Trimmergehäuse auf und befestigen Sie diese mit den 3 mitgelieferten Schrauben.

#### **Inbetriebnahme (Abb. 1 + 4)**

- Setzen Sie den geladenen Akku in den Trimmer ein, bis die beiden seitlichen Drucktasten einrasten.
- Nehmen Sie sicheren Stand ein. Trimmer mit beiden Händen halten. Setzen Sie den Schneidkopf nicht auf den Boden auf.
- Drücken Sie zum Einschalten den Schalter. Zum Ausschalten Schalter wieder loslassen.

#### **Zusatzgriff, Neigungswinkel und Rohrlänge einstellen (Abb. 5-8)**

1. **Handgriff einstellen:** Inbusschraube 1 mit dem mitgelieferten Inbusschlüssel lösen (Abb. 5). Handgriff in eine von 3 möglichen Positionen einstellen. Inbusschraube wieder fest ziehen.
2. **Rohrlänge einstellen (Abb. 6):** Taste 2 nach oben ziehen und Griffteil in eine von 5 möglichen Positionen schieben. Taste 2 zum Einrasten loslassen.
3. **Neigungswinkel einstellen (Abb. 8):** Taste 3 nach unten drücken. Neigungswinkel des Motorteils in eine von 3 möglichen Positionen einstellen. Zum Einrasten Taste 3 loslassen.  
Die mittlere Position ist geeignet, um mit dem Trimmer bequem unter Hindernissen, wie z.B. Büsche oder Sitzmöbel zu gelangen.  
Die untere Position wird zum Kantenschneiden benötigt, wie im folgenden Absatz beschrieben.

#### **4. Einstellung zum Kanten schneiden (Abb. 7):**

Rohrlänge auf kürzeste Position einstellen, wie unter Pkt. 2 beschrieben. In dieser Position kann nun das gesamte obere Griffteil um 180 ° gedreht werden. Auch hierbei kann die Rohrlänge in 5 möglichen Positionen eingestellt werden.

#### **Rasen trimmen (Abb. 9)**

- Auf kleinen Rasenflächen Trimmer gleichmäßig hin und her schwingen - zum Mähen großer Flächen ist der Trimmer nicht geeignet.
- Möglichst mit linker Hälfte schneiden, gemähtes Gras, Staub und aufgewirbelte Steine o.ä. werden dann nach vorne geschleudert, weg vom Bediener.
- Ideale Arbeitsbedingungen erreichen Sie, wenn Sie das Gerät mit einer Schrägneigung von ca. 30 Grad nach links halten.

#### **Schneidfaden verlängern**

Kontrollieren Sie die Nylonschnur regelmäßig auf Beschädigung und ob die Schnur noch die durch die Abschneidklinge vorgegebene Länge aufweist.

Bei nachlassender Schnittleistung: Gerät einschalten und über eine Rasenfläche halten. Schneidkopf auf den Boden tippen (Abb. 10). Der Faden wird durch Auftippen nachgestellt, wenn Fadenende(n) mindestens 2,5 cm lang ist. Wenn Fadenende(n) kürzer: Gerät ausschalten, Netzstecker ziehen. Spule bis zum Anschlag drücken und Fadenende(n) kräftig ziehen (Abb. 11). Wenn kein(e) Fadenende(n) sichtbar - siehe Fadenspule erneuern.

Sollte die Schnur länger sein als 8,5 cm, wird sie bei Anlauf automatisch auf die richtige Länge abgeschnitten (Abb. 12).

**Achtung:** Schneidklinge vor Grasresten befreien, damit Schneideeffekt nicht beeinträchtigt wird.

**Vorsicht:** Verletzungsgefahr durch Schneidklinge.

#### **Fadenspule erneuern**

Akku aus dem Trimmer entnehmen und Gerät umdrehen. Dann beide Verriegelungen 1 seitlich am Schneidkopf drücken und Schneidkopfdeckel 2 nach oben abnehmen (Abb.13). Leere Fadenspule entnehmen und die neue Spule 3 so einsetzen, dass je ein Fadenende seitlich am Schneidkopf aus der Auslassöse hervorsteht (Abb.14). Achten Sie darauf, dass die Feder 4 ordnungsgemäß unter der Fadenspule sitzt. Anschließend Deckel wieder aufdrücken. Beide Verriegelungen müssen korrekt einrasten.

#### **Störungen**

- **Schneidfaden verschwindet in der Fadenspule:** Fadenspule (siehe Fadenspule erneuern) ausbauen, Fadenende durch Öse führen und Spule wieder einsetzen. Falls der Nylonfaden aufgebraucht ist, bitte neue Spule einsetzen.

**Andere Störungen am Gerät nicht selbst beheben, sondern nur vom autorisierten Fachmann reparieren lassen.**

## **Wartung und Pflege**

Reinigen Sie nach jedem Gebrauch Ihren Akkutrimmer sorgfältig. Entfernen Sie Gras und Schmutz. Säubern Sie die Luftöffnungen. Die Kunststoffteile reinigen Sie am besten mit einem feuchten Tuch und etwas mildem Haushaltsreiniger. Verwenden Sie auf keinen Fall aggressive Reiniger oder Lösungsmittel. Lassen Sie kein fließendes Wasser in das Gerät gelangen und spritzen Sie es nicht mit Wasser ab. Bewahren Sie den Trimmer trocken und frostsicher auf, außerhalb der Reichweite von Kindern.

Für weitergehenden Wartungs- bzw. Reparaturarbeiten geben Sie bitte das Gerät an eine Servicestelle.

## **Entsorgung und Umweltschutz**

Wenn Ihr Gerät eines Tages unbrauchbar wird oder Sie es nicht mehr benötigen, geben Sie das Gerät bitte auf keinen Fall in den Hausmüll, sondern entsorgen Sie es umweltgerecht. Geben Sie das Gerät bitte in einer Verwertungsstelle ab. Kunststoff- und Metallteile können hier getrennt und der Wiederverwertung zugeführt werden. Auskunft hierzu erhalten Sie auch in Ihrer Gemeinde- oder Stadtverwaltung.

# Coupe-bordures à batterie

## Cher client,

Le présent mode d'emploi a été préparé afin d'assurer le fonctionnement optimal de votre appareil. Si vous observez scrupuleusement les instructions cidessous, votre appareil vous donnera entière satisfaction pendant longtemps.


Nos appareils doivent répondre aux plus hautes exigences vont leur production en série et sont soumis aux contrôles de qualités très sévères, même pendant la fabrication. Ceci nous donne la sécurité et vous offre la garantie de disposer toujours d'un produit de haute fiabilité.

En vue de l'amélioration du produit nous réservons le droit d'apporter des modifications de conception et d'exécution.

## Caractéristiques Techniques

<b>Modèle</b>	<b>ART 6024 LI-A</b>
Tension de régime	24 V DC
Nombre de tours	10.000 min <sup>-1</sup>
Portée de fauchage Ø	22 cm
Epaisseur de fi 1,4 mm	1,4 mm
Catégorie d'accumulateur	ions lithium 24V / 1,9Ah / 45,6Wh
Temps max. de travail	env. 50 min
Poids	2,3 kg
Niveau sonore acoustique	86 dB(A) K 3,0 dB(A)
Niveau de pression acoustique L <sub>pA</sub> (selon EN 786)	77 dB(A) K 3,0 dB(A)
Vibration au manche (selon EN 786)	< 2,5 m/s <sup>2</sup> K 1,5 m/s <sup>2</sup>

## Chargeur de réseau

Tension de réseau	230-240 V~ / 50 Hz
Durée de chargement	env. 4 heure
Tension de charge	25,9 V DC
Courant de charge	500 mA
Garantie de produit	5 ans
Garantie de service après-vente	 10 ans

Modifications techniques réservées.

Déclaration de conformité CE. Nous déclarons sous notre propre responsabilité que ce produit Coupe-bordures ART 6024 LI-A satisfait aux dispositions des directives 2006/42/CE (directive relative aux machines), 2004/108/CE (directive EMV), 2006/95/CE (directive de basse tension), 2011/65/EG (directive RoHS) et 2000/14/CE (directives en matière de bruit) et qu'il avec les normes ou documents normalisés suivants:  
EN 60335-1; EN 55014-1; EN 55014-2; prEN 60335-2-91  
EN 55014-1; EN 55014-2; EN 61000-3-2; EN 61000-3-3

L'année de fabrication est indiquée sur la plaque de l'appareil et est également repérable sur le numéro de série consécutif.

**MIGROS**

**CE** Vertrieb / Distribution / Distribuzione:  
Migros-Genossenschafts-Bund, CH-8031 Zürich  
MIGROS-France S.A., F-74100 Etrembières  
Migros Deutschland GmbH, D-79539 Lörrach

### 3. Instructions données à l'utilisateur



**Cette faucheuse à corde est destinée au fauchage de l'herbe et de la mauvaise herbe aux murs, au dessous des clôtures, aux arbres, à l'escalier, aux chemins pavés, sous les arbrisseaux et les haies vives. La faucheuse n'est pas convenable au fauchage des étendues gazonnées.**

**Attention:** protection contre le bruit! Avant la mise en marche, informez-vous des prescriptions locales.

Les indications relatives aux émissions sonores de bruit sont conformes à la loi sur la sécurité des produits (ProdSG), voire à la Directive Machines de l'Union Européenne: le niveau de pression acoustique au lieu de travail peut dépasser 80 dB (A). Dans ce cas il convient de prévoir des mesures de protection acoustique pour l'opérateur (par ex. port de protège-oreilles).

### 4. Règles de sécurité



**Attention!** Veuillez lire la totalité des consignes. Tout manquement à l'observation des consignes énumérées ci-dessous peut provoquer une électrocution, un incendie et/ou des blessures graves. Le terme « outil électrique » employé ci-après se rapporte à des outils électriques fonctionnant sur secteur (équipés d'un câble secteur) et à des outils électriques fonctionnant sur accumulateur (non équipés d'un câble secteur).

#### CONSERVEZ SOIGNEUSEMENT CES CONSIGNES.

##### 1) Conseils pour le maniement sûr

- a) Porter des lunettes de protection ou une autre protection pour les yeux, des chaussures compactes avec semelle antidérapante, des vêtements près du corps et des protège-oreilles insonorisants.
- b) Les mineurs ne sont pas autorisés à manier le coupe-bordures. Ne confier (prêter) le coupe-bordures qu'à des personnes qui se sont déjà familiarisées avec son utilisation.
- c) Ne pas utiliser le coupe-bordures si des personnes, notamment des enfants ou des animaux domestiques se trouvent à proximité.
- d) Travailler calmement, de manière bien réfléchie et seulement dans de bonnes conditions de visibilité et d'éclairage; veiller à ne mettre personne en danger! Travailler avec prudence!
- e) Avant l'emploi, vérifiez si le câble de branchement et le rallonge présentent des dommages ou des signes de vieillissement. Ne pas employer le coupe-bordures si les câbles sont endommagés ou usés.
- f) Ne pas utiliser des cordons d'alimentation, des rallonges électriques, des prises, des fiches électriques et des têtes de coupe endommagés.
- g) Toute négligence d'emploi peut provoquer des blessures aux pieds et aux mains en raison des éléments rotatifs de coupe. Mettez uniquement le moteur en marche lorsque les mains et les pieds sont éloignés de l'outil de coupe.
- h) Attention! La lame destinée à couper le fil provoque une risque de blessures! Après échange de la bobine, mettez l'appareil à la position normale de travail avant de la mise en marche.

- i) Jamais utiliser des dispositifs de coupe métalliques ou adaptables.
- j) Employer exclusivement les pièces détachées d'origine.
- k) Retirez le connecteur de la prise avant d'effectuer tous travaux sur la machine (nettoyage, transport...). Toujours éteindre l'appareil et retirer la fiche avant le réglage ou le nettoyage ou avant de contrôler si le câble est noué ou endommagé.
- l) Nettoyer les orifices de refroidissement du carter moteur, si nécessaire.

##### 2) Maintenance

- a) Les enfants doivent être surveillés, afin de s'assurer qu'ils ne jouent pas avec l'appareil.
- b) Pour toute intervention sortant de ce cadre, s'adresser à un service après-vente.
- c) Employer exclusivement les pièces détachées d'origine.
- d) Dégager l'herbe de la tête de coupe à des intervalles réguliers.
- e) Vérifier l'état de la tête de coupe à intervalles réguliers et immédiatement si son comportement change (vibrations, bruits): Couper le moteur, maintenir très fermement le coupe-bordures. Freiner la tête de coupe jusqu'à ce qu'elle soit à l'arrêt en appuyant le coupe-bordures contre le sol, puis débrancher la fiche électrique. Vérifier la tête de coupe, faire attention aux fissures superficielles.
- f) Remplacer immédiatement la tête de coupe endommagée, même en cas de fissures superficielles minimales. Ne pas réparer une tête de coupe endommagée.
- g) Nettoyer les orifices de refroidissement du carter moteur, si nécessaire.
- h) Nettoyer les pièces en matière plastique au moyen d'un torchon humide. Les détergents puissants peuvent attaquer la matière plastique.
  - i) Ne pas pulvériser d'eau sur le coupe-bordures!
  - j) Ranger le coupe-bordures en toute sécurité dans un emplacement sec.

##### 3) Conseils généraux de sécurité

1. Lire le manuel d'utilisation avant de se servir de la machine
2. Se faire montrer le maniement sûr du coupe-bordures par le vendeur ou par une personne compétente.
3. Doivent être étudiés avant d'utiliser la batterie pour des signes de dommages ou du vieillissement. Ne pas utiliser le coupe-bordures, lorsque la batterie est endommagée ou effilochée. Ne pas utiliser des têtes de coupe endommagés.
4. Ne pas utiliser des cordons d'alimentation, des rallonges électriques, des prises, des fiches électriques et des têtes de coupe endommagés.
5. Attention! Danger! L'outil de coupe continue à tourner pendant un certain temps, après l'arrêt du moteur. Risque de blessures aux doigts et aux pieds!
6. Avant chaque utilisation, vérifier que le coupe-bordures soit en parfait état de fonctionnement et conforme aux prescriptions et aux règles de sécurité. La batterie, le commutateur et la tête de coupe doivent notamment faire l'objet d'un contrôle.

7. Pour un transport du coupe-bordures de courte durée, par exemple à un autre emplacement de travail: Relâcher le commutateur, tirer la prise!

#### 4) Conseils pour l'utilisation

1. Lors de la mise en marche du coupeherbe, le capot protecteur doit être orienté en direction du corps de l'opérateur.
2. Porter des lunettes de protection ou une autre protection pour les yeux, des chaussures compactes avec semelle antidérapante, des vêtements près du corps et des protège-oreilles insonorisants.
3. Toujours maintenir fermement le coupe-bordures, toujours veiller à avoir une position confortable et stable.
4. Prendre des précautions particulières dans des terrains difficiles, à végétation dense !
5. Ne pas laisser le coupe-bordures en plein air sous la pluie.
6. Ne pas couper de l'herbe mouillée! Ne pas utiliser le coupe-bordures sous la pluie.
7. Attention, on risque de glisser sur terrains en pente ou irréguliers !
8. Sur terrains en pente, ne faucher qu'en direction oblique par rapport à la pente, attention en tournant !
9. Se méfier des souches d'arbres et des racines, ils risquent de vous faire trébucher!
10. Ne pas utiliser de coupe-bordures lorsque les conditions météorologiques sont défavorables, principalement en cas de risque d'orage.
11. La grande vitesse de l'outil de coupe et l'alimentation électrique comportent des risques particuliers. Le travail avec le coupe-bordures nécessite donc des précautions de sécurité particulières.
12. Se faire montrer le maniement sûr du coupe-bordures par le vendeur ou par une personne compétente.
13. Cet appareil n'est pas sensé être utilisé par des personnes (y compris des enfants) aux capacités physiques, sensorielles ou mentales limitées ou manquant d'expérience et/ou de connaissances, sauf si, pour leur sécurité, elles sont sous la surveillance d'une personne responsable ou encore si cette dernière leur a exactement indiqué comment utiliser l'appareil.
14. Les mineurs ne sont pas autorisés à manier le coupe-bordures. Ne confier (prêter) le coupe-bordures qu'à des personnes qui se sont déjà familiarisées avec son utilisation. Dans tous les cas, toujours y joindre la notice d'emploi! Les adolescents de moins de 16 ans ne sont pas autorisés à utiliser l'appareil.
15. L'utilisateur est responsable vis-à-vis de tiers dans le rayon d'utilisation de l'appareil.
16. Pour travailler avec un coupe-bordures, il est indispensable d'être bien reposé et en bonne santé, c'est-à-dire en bonne condition physique et mentale. Faire des pauses à temps! Ne pas travailler sous l'influence de l'alcool ou des drogues.
17. A part l'utilisateur, ni les personnes (enfants!) ni les animaux ne doivent se trouver dans un rayon de 15 m autour de l'appareil étant donné que la tête de coupe rotative peut projeter des pierres, objets, ... etc.

Instructions importantes pour ne pas perdre le droit à la garantie:

- Gardez les orifices de refroidissement moteur toujours propre.
- Ne travaillez pas avec un fil de coupe d'une longueur supérieure.
- N'utilisez que les bobines et les fils de rechange d'origine de 1,4 mm Ø.
- N'appuyez pas la tête de coupe tournante sur le sol afin d'éviter la surchauffe du moteur.
- Ne frappez pas la tête tournante par terre pour ne pas courir le risque de déséquilibrer l'axe du moteur.

#### 5. Manipulation et utilisation correctes des accumulateurs

- a) **Assurez-vous que l'appareil soit éteint avant d'installer l'accumulateur.** *L'installation d'un accumulateur dans un appareil électrique en activité peut entraîner des accidents.*
- b) **Ne chargez l'accumulateur qu'avec des chargeurs recommandés par le fabricant.** *Risque d'incendie en cas d'utilisation d'un chargeur sur un autre type d'accumulateur.*
- c) **N'utilisez que les accumulateurs prévus à cet usage dans les appareils électriques.** *L'utilisation d'autres accumulateurs peut entraîner des blessures et risquer un incendie.*
- d) **Entrez un accumulateur désactivé loin des trombones, des pièces de monnaie, des clés, des clous, des vis ou autres petits objets métalliques pouvant entraîner un court-circuit.** *Un court-circuit entre les contacts de l'accumulateur peut entraîner des brûlures, voire un grave incendie.*
- e) **En cas d'utilisation non conforme, du liquide peut s'échapper de l'accumulateur. Évitez tout contact avec ce liquide. En cas de contact accidentel, rincer à l'eau. Si le liquide pénètre dans les yeux, consulter également un médecin.** *L'écoulement du liquide de l'accumulateur peut entraîner des irritations de la peau ou des brûlures.*

#### Mode d'emploi des accumulateurs

1. Au moment de livraison, l'accumulateur remplaçable n'est pas chargé. Il faut le charger avant la première mise en service.
2. Il est défendu d'ouvrir l'accumulateur.
3. Ne jetez jamais les accumulateurs au feu **DANGER D'EXPLOSION!**
4. Ne brancher le chargeur qu'à la tension de réseau indiquée sur la plaque indicatrice.
5. N'utilisez que des accumulateurs originaux.
6. Ne chargez jamais l'accumulateur en utilisant un chargeur d'un autre fabricant. Cela pourrait provoquer une détérioration de l'accumulateur ou un accident dû à la surchauffe.
7. L'accumulateur peut se réchauffer en travaillant en régime de long durée. Laissez-le refroidir avant la charge.
8. Gardez le chargeur et l'accumulateur, hors de portée des enfants.
9. Ne vous servez pas du chargeur dans un milieu où

se présentent des vapeurs ou des liquides inflammables.

10. Ne chargez l'accumulateur qu'à la température de 10°C à 40°C.
11. N'entreposer l'accu qu'à des températures inférieures à 30°C, des températures plus élevées pouvant l'endommager. La température d'entreposage idéale se situe entre 10 et 15 °C.
12. Ne mettez pas les contacts d'accumulateur en court-circuit et n'utilisez aucunes pièces en métal pour la connexion.
13. Pendant le transport des accumulateurs, veillez à ce que les contacts ne soient pas connectés, n'utilisez pas de bacs de transport en métal.
14. Le court-circuit de l'accumulateur peut provoquer une explosion. Chaque court-circuit détériore l'accumulateur.
15. Contrôlez régulièrement le câble, du point de vue de sa détérioration. Faites remplacer le câble détérioré.
16. Rechargez complètement les accumulateurs avant leur stockage hivernal.

## Élimination des accus

Pour l'élimination des accus, veuillez observer les instructions suivantes:

Ne pas éliminer les piles avec les déchets ménagers. En tant que consommateur, vous êtes tenu de retourner les piles ou les accus selon les directives légales. Quand votre appareil sera hors d'usage, vous enlèverez les piles et les accus de l'appareil et vous les éliminerez séparément. Vous pouvez remettre les piles ou accus au point de ramassage local de votre commune ou chez votre fournisseur (point de vente) habituel.

## Chargement des accumulateurs (fig. 1 - 2)

- Pour retirer l'accu du coupe bordures, appuyez sur la touche rouge placée sur le boîtier de l'accu et retirez ce dernier. (Ill. 1).
- Enfoncez la fiche du chargeur dans la prise de courant. Assurez-vous que la tension, indiquée sur la plaque indicatrice du chargeur, soit conforme à la tension de réseau de votre prise.
- Connectez l'appareil de recharge à l'accu. Pour ce faire, branchez la fiche de l'appareil de recharge dans la prise sur le côté frontal de l'accu.
- **Consignes relatives au chargeur :**
  - la DEL est rouge : la batterie est en charge
  - la DEL est verte : chargement terminé
  - la DEL est rouge et verte et clignote:  
panne (par ex. batterie trop chaude)
- Le temps de chargement est égal approximativement à 4 heures. L'accumulateur se réchauffe pendant le chargement. C'est un phénomène normal et il ne s'agit pas d'un défaut.
- Il n'est pas nécessaire de surveiller le temps de recharge.
- En cas de non-usage, retirez l'appareil de recharge de la prise.
- Si l'accu n'est pas rechargé, vérifiez si la prise est

sous tension. Si une recharge est impossible, rappelez l'appareil de recharge ainsi que l'accu à un point de service après-vente ou dans un atelier spécialisé.

**L'accu est équipé d'une protection contre la décharge totale: l'appareil s'éteint automatiquement en cas d'accu déchargé. Dans ce cas, rechargez immédiatement l'accu.**

## Montage de la protection (ill. 3)

Placez le revêtement de protection sur le boîtier de l'appareil et fixez-le à l'aide des 3 vis fournies.

## Mise en marche ( fig. 1 + 4)

- Placez l'accu rechargé dans le coupe bordures. La touche de verrouillage rouge doit bien s'enclencher.
- Prenez une position sûr. Tenez la faucheuse des deux mains. Ne mettez pas la tête de fauchage par terre.
- Appuyez sur l'interrupteur pour la mise en marche. Lâchez l'interrupteur pour l'arrêt.

## Réglage de la poignée supplémentaire, de l'angle d'inclinaison et de la longueur du manche (ill. 5-8)

1. **Réglage de la poignée :** desserrez la vis à six pans creux 1 avec la clé six pans fournie (illustration 5). Réglez la poignée dans l'une des 3 positions possibles. Révissez la vis à six pans creux.
2. **Réglage de la longueur du manche** (ill. 6) : Tirez la touche 2 vers le haut et poussez cette partie de la poignée dans l'une des 5 positions possibles. Relâchez la touche 2 jusqu'à enclenchement.
3. **Réglage de l'angle d'inclinaison** (ill. 8) : Poussez la pièce 3 vers le bas. Réglez l'angle d'inclinaison dans l'une des 3 positions possibles. Relâchez la pièce 3 jusqu'à enclenchement.

La position moyenne est conseillée pour passer le coupe-bordures sous des obstacles, comme des buissons ou des sièges, par exemple.

La position inférieure est utilisée pour couper les bordures comme décrit ci-dessous.

4. **Réglage pour la coupe des bordures** (illustration 7) : Réglez la longueur du manche sur la position la plus courte, tel que décrit au point 2. Dans cette position, toute la partie supérieure de la poignée peut être tournée à 180°. La longueur du manche peut ainsi être réglée dans 5 positions différentes.

## Coupe de gazon (ill. 9)

- Sur les petites surfaces de gazon, faire basculer le coupe-bordures de façon régulière dans les deux sens - le coupe-bordures ne convient pas pour faucher des surfaces importantes.
- Couper, dans la mesure du possible, avec le côté gauche; l'herbe coupée la poussièrre et les pierres soulevées du sol ou autres sont alors projetées vers l'avant, en direction opposée à l'opérateur.
- Vous obtiendrez des condition idéales de travail en



maintenant l'appareil avec une inclinaison d'environ 30 degrés vers la gauche.

## Rallonger le fil de coupe

Vérifiez régulièrement que le fil de nylon ne comporte pas de dégradations et que le fil présente toujours la longueur prescrite.

Si le rendement de coupe baisse : Mettre l'appareil en marche et le tenir au-dessus d'une surface de gazon. Appuyer légèrement la tête de coupe sur le sol (ill. 10). La sortie du fil, en appuyant sur le sol, est assurée si l'extrémité (les extrémités) du fil a (ont) une longueur d'au moins de 2,5 cm. Si l'extrémité (les extrémités) du fil est (sont) plus courte(s) : Arrêter l'appareil. Retirer la fiche électrique. Pousser la bobine jusqu'en butée et tirer vigoureusement sur l'extrémité (les extrémités) du fil (ill. 11). Si l'extrémité (les extrémités) du fil n'est (ne sont) pas visible(s) - voir Remplacement de la bobine.

Votre coupe-bordure dispose d'une lame pour la coupe du fil, qui réajuste à chaque fois le fil à la longueur correcte (ill. 12).

**Attention** : Ne pas laisser de restes d'herbe sur la lame, afin que sa qualité de coupe n'en soit pas entravée.

**Attention** : Il est conseillé de manier les lames avec prudence en raison du risque de blessure.

## Remplacement de la bobine

Tout d'abord arrêter l'appareil et débrancher la prise. Patienter jusqu'à ce que le fil de nylon soit également à l'arrêt. Presser ensuite les deux dispositifs de verrouillage latéraux 1 sur la tête de coupe et ôter par le haut le couvercle 2 de la tête de coupe (ill. 13). Retirer la bobine de fil vide et placer la nouvelle bobine 3 de manière à ce qu'une fin de fil sorte sur le côté de la tête de coupe par l'ouverture réservée à cet effet (ill. 14). Veiller à ce que le ressort 4 soit bien placé comme il faut sous la bobine de fil. Refermer ensuite le couvercle en exerçant une pression, afin que les dispositifs de verrouillage s'enclenchent correctement.

## Incidents

- **Le fil nylon disparaît dans la bobine ou la cassette:** Démontez la bobine ou la cassette comme indiqué plus haut (Remplacement de la bobine), mettre une nouvelle bobine - si nécessaire -, faire passer le fil par les ouvertures latérales et remontez l'ensemble de la tête.

**Ne réparez pas en cas d'autres incidents, adressez vous à un spécialiste. En cas de panne ou si vous avez besoin de pièces de rechange, veuillez vous adresser à votre fournisseur habituel.**

## Maintenance et traitement

Nettoyez soigneusement votre fauchese à accumulateur après chaque utilisation.

Enlevez l'herbe et la saleté. Nettoyez les orifices de ventilation. Nettoyez les pièces en plastique en utilisant un chiffon mouillé et un produit fin d'entretien. N'utilisez jamais des produits agressifs ou des dissolvants. Ne versez jamais de l'eau courante dans l'appareil et ne lavez pas ce dernier par un jet d'eau. Veillez à ce que la fauchese soit gardée au sec, jamais sous la gelée et toujours, hors de la portée des enfants.

Pour d'autres travaux de maintenance ou de réparation, veuillez confier l'appareil à un point de service après-vente.

## Recyclage et protection de l'environnement

Au cas où votre appareil devenait un jour inutilisable ou si vous n'en aviez plus l'usage, ne jetez en aucun cas l'appareil avec les déchets ménagers, mais veillez à un recyclage conforme aux principes écologiques.

Allez déposer l'appareil dans un centre de recyclage. Les éléments en matière synthétique et en métal seront séparés et réutilisés. Votre commune ou l'administration urbaine vous fourniront tous les renseignements à ce sujet.

## Tagliabordi a batteria

### Spettabile cliente,

per poter garantire una messa in funzione affidabile, abbiamo preparato per Voi queste istruzioni per l'uso. Se manterrete i seguenti consigli, la macchina lavorerà sempre in modo soddisfacente e noi garantiamo per la sua lunga durata.


Le nostre macchine sono state provate, prima della messa in produzione di serie, alle condizioni più difficili e durante la produzione sono sottoposte ad un permanente controllo. Questo assicura a Voi la garanzia e a noi la sicurezza, che avete acquistato un prodotto completo.

Nell'interesse di un migliore sviluppo tecnico ci riserviamo di effettuare cambiamenti nella costruzione della macchina.

### Dati Tecnici

Modello	ART 6024 LI-A
Tensione d'esercizio	24 V DC
Numero dei giri	10.000 min <sup>-1</sup>
Diametro del raggio del taglio	22 cm
Spessore del fil	1,4 mm
Tipo dell'accumulatore	Agli ioni di litio 24V / 1,9Ah / 45,6Wh
Il tempo dell'esercizio massimo	cca 50 minuti
Peso	2,3 kg
Livello di potenza sonora	86 dB(A) K 3,0 dB(A)
Livello della pressione di rumorosità	77 dB(A) K 3,0 dB(A)
L <sub>pA</sub> (secondo EN 786)	
Vibrazioni sulla maniglia	< 2,5 m/s <sup>2</sup> K 1,5 m/s <sup>2</sup>
(secondo EN 786)	

### Dispositivo di caricamento dalla rete

Tensione della rete	230-240 V~ / 50 Hz
Tensione di caricamento	25,9 V DC
Tempo di carica	cca 4 ora
Corrente di caricamento	500 mA
Garanzia	5 anni
Garanzia di servizio	 10 anni

Cambiamenti tecnici riservati.

CE-Dichiarazione di conformità: Ci assumiamo la piena responsabilità e dichiariamo che questo prodotto ART 6024 LI-A è conforme alle disposizioni delle direttive 2006/42/EG (Direttiva Macchine), 2004/108/CE (direttiva EMV), 2006/95/CE (direttiva bassa tensione), 2011/65/EG (direttiva RoHS) e 2000/14/CE (Direttiva sulla rumorosità) e corrisponde alle norme o ai documenti normativi seguenti:

EN 60335-1; EN 55014-1; EN 55014-2; prEN 60335-2-91

EN 55014-1; EN 55014-2; EN 61000-3-2; EN 61000-3-3

L'anno di costruzione è riportato sulla targhetta dell'apparecchio ed individuabile tramite il numero di serie progressivo.

**MIGROS**

**CE** Vertrieb / Distribution / Distribuzione:  
Migros-Genossenschafts-Bund, CH-8031 Zürich  
MIGROS-France S.A., F-74100 Etrembières  
Migros Deutschland GmbH, D-79539 Lörrach

### 3. Istruzioni per l'utente



**Questa tosatrice a corda per erba è destinata per tagliare l'erba o malerba sui muri, sotto i recinti, sugli alberi, le scale, sule stradine, sotto cespugli e siepi. Questa tosatrice non è adatta per tosare i prati più grandi.**

**Attenzione:** inquinamento acustico! Prima dell'impiego prendere conoscenza delle norme regionali.

Indicazioni sull'emissione di rumori in base alla legge tedesca sulla sicurezza delle prodotti (ProdSG) e/o alla Direttiva Macchine: se il livello di pressione acustica determinato nel posto di lavoro supera gli 80 dB(A). In un simile caso, bisogna prevedere per l'utente delle misure di isolamento acustico (per esempio il portare un dispositivo di protezione sonora).

### 4. Avvertenze generali sulla sicurezza



**Attenzione!** E' necessario leggere tutte le istruzioni. Il mancato o inadeguato rispetto delle istruzioni di seguito riportate può essere causa di scosse elettriche, ustioni e/o gravi lesioni. L'espressione "utensile elettrico" di seguito utilizzata si riferisce ad attrezzature elettriche alimentate dalla rete elettrica (con cavo di rete) ed apparecchiature elettriche alimentate da accumulatore (senza cavo di rete).

#### CONSERVARE CON CURA LE PRESENTI ISTRUZIONI.

#### 1) Avvertenze per un uso sicuro

- Portare occhiali protettivi o visiera, scarpe chiuse munite di soles antidistruciolevoli, un abito da lavoro aderente, guanti e protezioni dell'udito
- L'impiego del tagliabordi non è consentito ai minorenni. Affidare (prestare) il tagliabordi soltanto a persone che lo conoscono e che lo sanno maneggiare, consegnando loro sempre le istruzioni per l'uso.
- Non lavorare con l'apparecchio in presenza di persone, specialmente bambini o animali domestici.
- Lavorare con calma e concentrati soltanto in buone condizioni di luce e di visibilità, non mettere in pericolo altre persone. Lavorare con attenzione!
- Prima dell'uso controllare la linea di allacciamento e quella di prolungamento onde identificare ogni possibile elemento di Danneggiamento o invecchiamento. Non utilizzare il tosaerba quando le linee elettriche sono danneggiate o consumate.
- Non usare cavi, giunti, spine e teste falcianti difettosi.
- Gli elementi di taglio rotanti, se usati con distrazione, possono causare lesioni alle mani a ai piedi. Inserire il motore solamente quando le mani ed i piedi sono lontani dagli utensili di taglio.
- Attenzione! La zona della taglierina del filo di taglio può essere pericolosa! Dopo avere inserita una nuova bobina contenente il filo, prima di riaccendere tenere il regolatore nella sua normale posizione di lavoro.
- Non usare mai elementi di taglio metallici.
- Usare solo ricambi originali.
- Prima di ogni intervento sull'apparecchiatura: stac-

care la spina dalla presa di corrente. Prima di regolare o pulire l'apparecchio, o prima di eseguire delle verifiche per accertare se il cavo di alimentazione è danneggiato in un certo qual modo, è necessario spegnere l'apparecchio ed estrarre la spina dalla presa di corrente.

- Se necessario, pulire le feritoie per l'aria di raffreddamento nella carcassa motore.

#### 2) Manutenzione

- I bambini debbono essere sorvegliati per impedire loro di giocare con l'attrezzo.
- Affidare tutti gli altri interventi all'Assistenza Tecnica.
- Non usare mai elementi di taglio metallici.
- Eliminare periodicamente l'erba dalla testa falciante.
- Controllare ad intervalli brevi e regolari la testa falciante, in caso di notevoli alterazioni (vibrazioni, rumori) controllare immediatamente: Spegner il motore, tenere ferma l'apparecchiatura, premere il tagliabordi sul terreno per arrestare la testa falciante, poi staccare la spina. Controllare le condizioni della testa falciante, badare ad eventuali incrinature.
- Sostituire immediatamente la testa falciante difettosa anche con incrinature capillari quasi inavvertibili. Non riparare la testa falciante danneggiata.
- Se necessario, pulire le feritoie per l'aria di raffreddamento nella carcassa motore.
- Pulire le parti di plastica con un panno umido. I detersivi corrosivi possono danneggiare la plastica.
- Non pulire il tagliabordi con un getto d'acqua.
- Riporre il tagliabordi al sicuro in un luogo asciutto.

#### 3) Avvertenze generali

- Leggere le istruzioni sull'uso!
- Farsi istruire dal venditore o da un esperto sull'uso sicuro del tagliabordi.
- Deve essere studiato prima di usare la batteria per i segni di danneggiamento o di invecchiamento. Non utilizzare il tagliabordi, quando la batteria è danneggiato o consumato. Non usare teste falcianti difettose.
- Non usare cavi, giunti, spine e teste falcianti difettosi.
- Attenzione! Pericolo! Dopo il disinserimento del motore, il dispositivo di taglio continua a ruotare. Pericolo di lesioni per dita e piedi!
- Prima di ogni lavoro verificare le condizioni funzionali del tagliabordi che devono corrispondere alle prescrizioni. Sono particolarmente importanti i cavi di l'interruttore e la testa falciante.
- Nel trasporto del tagliabordi a breve distanza, p. es. in un altro punto di lavoro: rilasciare l'interruttore, staccare la spina.

#### 4) Istruzioni d'impiego

- Durante l'inserimento del tagliabordi lo schermo di protezione deve essere rivolto verso l'operatore.
- Portare occhiali protettivi o visiera, scarpe chiuse munite di soles antidistruciolevoli, un abito da lavoro aderente, guanti e protezioni dell'udito
- Afferrare il tagliabordi sempre saldamente, assumere sempre una posizione ferma e sicura.
- In zone di scarsa visibilità e di fitta vegetazione, lavorare con la massima attenzione!

5. Non tenere il tagliabordi all'aperto quando piove.
6. Non tagliare l'erba bagnata. Non usare perciò il tagliabordi sotto la pioggia!
7. Attenzione al pericolo di scivolare su pendii o terreni accidentati.
8. Sui pendii falciare soltanto in direzione trasversale rispetto alla pendenza, attenzione nel girare.
9. Attenzione a ceppi e radici, pericolo di inciampare.
10. Evitare l'uso del tagliabordi in condizioni meteorologiche negative, soprattutto se vi è il rischio di un temporale.
11. Lavorando con il tagliabordi occorrono particolari misure di sicurezza, perché l'elevato numero dei giri del dispositivo di taglio e il funzionamento con la corrente elettrica costituiscono un elevato pericolo.
12. Farsi istruire dal venditore o da un esperto sull'uso sicuro del tagliabordi.
13. L'attrezzo non è destinato all'uso da parte di persone (inclusi i bambini) che per motivi di natura fisica, sensoriale o mentale, o a causa di una scarsa esperienza e conoscenza non possano utilizzare l'apparecchio in sicurezza senza controllo o senza essere stati prima istruiti in merito da persona responsabile della loro sicurezza.
14. L'uso dell'apparecchio non è consentito a giovani di età inferiore a 16 anni.
15. Assumete la Vostra responsabilità quali utenti dell'apparecchio nei confronti di terze persone possibilmente entrate nella zona di lavoro.
16. Chi lavora con il tagliabordi deve essere sano, riposato e in buone condizioni psicofisiche. Concedersi delle pause al momento opportuno! Non usare l'apparecchiatura sotto l'effetto di bevande alcoliche o di droghe.
17. Nel raggio di 15 m non devono trovarsi altre persone (bambini) o animali, poiché la rotazione della testa falciante potrebbe fare schizzare intorno sassi e simili.

Avviso importante - per non invalidare la garanzia:

- Mantenete sempre libera la presa d'aria del motore.
- Non usate mai il filo di nylon più lungo di quanto consentito dall'apposito coltello sul paragambe.
- Utilizzate solamente filo nylon originale di diametro 1,4 mm in rocchetti originali.
- Non premete al suolo la testina durante l'uso della macchina, per evitare di frenare la rotazione del motore.
- Non battete mai la testina su terreno duro, perché proteste squilibrare l'albero motore.

### 3. Manipolazione ed utilizzo accurati di apparecchi elettrici a batteria

- a) **Accertarsi che l'apparecchio sia spento prima di inserire la batteria.** *Il montaggio di una batteria in un apparecchio elettrico acceso può provocare incidenti.*
- b) **Per caricare le batterie utilizzare solo caricabatterie raccomandati dal produttore.** *Un caricabatterie indicato per un determinato tipo di batteria, in caso di utilizzo di batterie di altro genere, rischia di incendiarsi.*
- c) **Utilizzare per gli apparecchi elettrici soltanto le batterie specifiche previste.** *L'uso di altre batterie*

*può provocare lesioni e determinare il rischio di incendio.*

- d) **Tenere la batteria non utilizzata lontana da clip o fermagli per ufficio, monete, chiavi, chiodi, viti o altri piccoli oggetti di metallo che potrebbero provocare un cavallottamento dei contatti.** *Un eventuale cortocircuito fra i contatti della batteria può comportare combustioni o incendi.*
- e) **In caso di utilizzo errato il liquido può fuoriuscire dalla batteria. Evitare il contatto con tale liquido. In caso di contatto accidentale risciacquare con acqua. In caso di contatto del liquido con gli occhi consultare anche un medico.** *Il liquido fuoriuscito dalla batteria può provocare irritazioni cutanee o ustioni.*

### Istruzione per l'uso degli accumulatori

1. Durante la fornitura, l'accumulatore estraibile non è carico. La batteria deve essere ricaricata.
2. L'accumulatore non dovete mai aprire.
3. Non gettate mai accumulatori consumati nel fuoco - **PERICOLO DELLA ESPLOSIONE !!**
4. Il dispositivo di caricamento collegate solo alla tensione di rete specificata sulla targhetta d'identificazione.
5. Usate solo l'accumulatore originale.
6. Non caricate mai l'accumulatore con il dispositivo per caricamento dell'altro produttore. Potrebbe causare danneggiamento dell'accumulatore o l'infortunio per causa di sovrariscaldamento.
7. Durante l'uso prolungato si potrebbe accumulatore riscaldare. Prima di caricarlo, fatelo raffreddare.
8. Non conservate accumulatori e dispositivo per caricamento a portata dei bambini.
9. Non usate il dispositivo di caricamento nei luoghi con la presenza del vapore o sostanze infiammabili.
10. Accumulatori caricate solo con la temperatura da 10°C a 40°C.
11. Gli accumulatori debbono essere conservati a temperature non superiori a 30°C. L'esposizione a temperature superiori può arrecare danni all'accumulatore. La temperatura di immagazzinamento ideale è compresa fra 10 e 15°C.
12. I contatti degli accumulatori non portate mai a cortocircuito e non collegate con oggetti metallici.
13. Durante il trasporto degli accumulatori badate, che i contatti non fossero collegati, non usate per il trasporto recipienti di metallo.
14. Il cortocircuito dell'accumulatore può causare l'esplosione. In ogni caso il cortocircuito danneggia l'accumulatore.
15. Controllate regolarmente, se il cavo non è danneggiato. Il cavo difettoso fate sostituire.
16. Prima di depositare l'accumulatori per il periodo invernale, caricateli completamente ancora una volta.

### Smaltimento accumulatori

Siete pregati di osservare i seguenti avvisi relativi allo smaltimento di batterie ed accumulatori:

Le batterie non vanno messi nei rifiuti di casa. Quale consumatore, lei è obbligato per legge a restituire batterie o accumulatori usati. Alla fine della durata del Vostro apparecchio occorre togliere batterie oppure accumulatori dall'apparecchio e smaltirli separatamente.

Avete la possibilità di consegnare le Vostre batterie e gli accumulatori vecchi ai luoghi di raccolta locali del Vostro comune oppure al Vostro venditore o punto di vendita.

### Caricamento degli accumulatori (dis.1 e 2)

- Per smontare l'accumulatore dal trimmer premere il tasto rosso sulla scatola dell'accumulatore e smontare quest'ultimo (fig. 1).
- Inserite il dispositivo per il caricamento nella presa. Assicuratevi prima, che la tensione specificata sul dispositivo corrisponde alla tensione della vostra rete.
- Realizzare il collegamento fra caricabatteria ed accumulatore. A tal fine inserire la spina del caricabatteria nella presa sul lato frontale dell'accumulatore.
- **Indicazioni relative al caricabatteria:**
  - Il LED si accende in rosso:  
La batteria è in fase di caricamento
  - Il LED si accende in verde:  
Processo di caricamento terminato
  - Il LED lampeggia in rosso/ verde:  
Difetto (ad es. batteria troppo calda)
- Il tempo di ricarica, a seconda del grado di scarica dell'accumulatore, è di circa 4 ore. Il riscaldamento dell'accumulatore durante la ricarica è normale e quindi non deve essere considerato come un difetto.
- Non è necessario controllare il tempo di carica.
- In caso di inutilizzo del caricabatteria, staccarlo dalla presa di corrente.
- Se l'accumulatore non si ricarica, controllare che vi sia tensione nella presa di corrente. Qualora non sia possibile caricare l'accumulatore, portare caricabatteria ed accumulatore al centro di assistenza o ad una officina specializzata.

**Avvertenza ! L'accumulatore è dotato di una protezione che ne impedisce lo scaricamento totale. Il dispositivo pertanto, una volta scarico, si spegne automaticamente. In tal caso è necessario ricaricarlo tempestivamente.**

### Montaggio dello schermo di protezione (fig. 3)

Posizionare la copertura protettiva sul corpo del tagliabordi e fissarla con le 3 viti fornite in dotazione.

### Messa in funzionamento (dis. 1 + 4)

- Inserire l'accumulatore carico nel trimmer. Il tasto di bloccaggio dell'accumulatore deve scattare bene in posizione.
- Prendete la posizione sicura. Mantenete la tosatrice con tutte e due mani. Non appoggiate la testa tosatrice a terra.
- Per accensione premete l'interruttore. Per lo spegnimento il pulsante allentate.

### Regolazione dell'impugnatura supplementare, dell'angolo di inclinazione e della lunghezza del tubo (fig. 5-8)

1. **Regolazione dell'impugnatura:** allentare la vite con impronta esagonale 1 con la brugola fornita in dotazione (fig. 5). Regolare l'impugnatura in una delle 3 posizioni possibili. Stringere bene nuovamente la vite con impronta esagonale.

2. **Regolazione della lunghezza del tubo** (fig. 6): tirare verso l'alto il tasto 2 e spostare la parte dell'impugnatura in una delle 5 posizioni possibili. Rilasciare il tasto 2 per far scattare in posizione la parte.

3. **Regolazione dell'angolo di inclinazione** (fig. 8): premere verso il basso il tasto 3. Regolare l'angolo di inclinazione della parte del motore in una delle 3 posizioni possibili. Per far scattare in posizione la parte rilasciare il tasto 3.

La posizione centrale è indicata per consentire di raggiungere comodamente con il tagliabordi i punti più inaccessibili situati sotto ad ostacoli (ad esempio cespugli o mobili).

La posizione bassa serve per tagliare i bordi nelle modalità descritte nel paragrafo successivo.

4. **Regolazione per il taglio di bordi** (fig. 7): regolare il tubo alla lunghezza minima, come descritto al punto 2. In questa posizione a questo punto è possibile ruotare l'intera parte superiore dell'impugnatura di 180°. Anche qui la lunghezza del tubo può essere regolata in 5 posizioni diverse.

### Tosatura del prato (fig. 9)

- Su zone erbose piccole orientare il tagliabordi uniformemente a destra ed a sinistra, il tagliabordi non è adatto per la falciatura di grandi zone.
- Tagliare possibilmente con la metà sinistra: l'erba tagliata, la polvere e sassi ecc. smossi vengono lanciati avanti, in senso opposto all'operatore.
- Si otterranno migliori risultati tenendo il tagliabordi inclinato verso sinistra con una angolazione di 30° circa.

### Allungamento del filo

Controllare regolarmente che il filo di nylon non sia danneggiato e che abbia la lunghezza prescritta.

Quando la resa di taglio diminuisce: tenere l'apparecchio e tenerla sopra una zona erbosa (fig. 10). Battere qualche colpo sul terreno con la testa della macchina, in questo modo il filo si allunga premesso che la lunghezza minima della/e estremità filo sia di 2,5 cm. Se la/e estremità sono più corte: Disinserire l'apparecchio, staccare la spina. Premere a fondo la bobina e tirare energicamente la/e estremità filo (fig. 11). Se non si vedono la/e estremità del filo : vedere punto Sostituzione della bobina.

Il tagliabordi è dotato di una lama che accorcia continuamente il filo alla giusta lunghezza (Fig. 12).

**Attenzione:** tenere pulita la lama rimuovendo i depositi di erba affinché questa sia sempre efficiente.

**Prudenza:** le lame taglienti possono causare lesioni.

### Sostituzione della bobina

Spegnere l'attrezzo e staccare la spina dalla rete elettrica. Aspettare che il filo di nylon si fermi. Successivamente premere i due pulsanti laterali 1 e togliere il coperchio 2 tirandolo verso l'alto (fig. 13). Estrarre la bobina vuota e inserire la bobina nuova 3 in modo che da ogni occhiello sul lato della testa tagliente fuoriesca un'estremità di un filo (fig. 14). Assicurarsi che la molla 4 sia correttamente posizionata sotto la bobina del filo.

Chiudere il coperchio affinché i due pulsanti scattino nella loro posizione.

### **Individuazione guasti**

- **Il filo di nylon sparisce all'interno del rocchetto:** aprite la testina e smontate il rocchetto, estraete il filo di nylon dal rocchetto facendo passare le estremità attraverso le apposite sedi sul corpo testina, quindi reinserite il rocchetto e chiudete il coperchio della testina. Se il filo di nylon è esaurito, inserite un rocchetto nuovo.

Non cercate di eseguire nessun'altra riparazione da soli, ma rivolgetevi per verifiche e riparazioni ad un punto assistenza autorizzato. In caso di disturbi o di necessità di pezzi di ricambio rivolgersi al proprio rivenditore.

### **Conservazione**

- Pulire accuratamente l'apparecchio, specialmente le feritoie di raffreddamento.
- Non utilizzare acqua per la pulizia.
- Conservare l'apparecchio in un luogo asciutto e sicuro. Assicurarla dall'uso non autorizzato (p. es. da bambini).

### **Manutenzione e la pulizia**

Pulite accuratamente dopo ogni utilizzo la Vostra tosatrice ad accumulatore. Eliminate l'erba e lo sporco. Pulite le apertture di ventilazione. Gli elementi di plastica pulite con panno umido e con il detersivo delicato. In nessun modo non usate i detersivi aggressivi o solventi. Non versate nella macchina l'acqua corrente, non la spruzzate con l'acqua. La tosatrice depositate nel luogo asciutto, mai nel gelo e sempre fuori portata dei bambini.

Per ulteriori interventi di manutenzione e/o riparazione rivolgersi ad un centro assistenza.



## Garantiebestimmungen

Die MIGROS übernimmt während zwei Jahren seit Kaufabschluss die Garantie für Mängelfreiheit und Funktionsfähigkeit des von Ihnen erworbenen Gegenstandes.

Die MIGROS kann die Garantieleistung wahlweise durch kostenlose Reparatur, gleichwertigen Ersatz oder durch Rückerstattung des Kaufpreises erbringen. Weitere Ansprüche sind ausgeschlossen.

Nicht unter die Garantie fallen normale Abnutzung sowie die Folgen unsachgemässer Behandlung oder Beschädigung durch den Käufer oder Drittpersonen sowie Mängel, die auf äussere Umstände zurückzuführen sind.

Die Garantieverpflichtung erlischt bei Reparaturen durch nicht MIGROS-autorisierte Servicestellen. Garantieschein oder Kaufnachweis (Kassabon, Rechnung) bitte sorgfältig aufbewahren. Bei Fehlen desselben wird jeder Garantieanspruch hinfällig.

## 10 Jahre Service-Garantie

Die MIGROS garantiert während zehn Jahren den Service. Reparatur- oder pflegebedürftige Geräte werden in jeder Verkaufsstelle entgegengenommen.

**M-Infoline 0848 84 0848**

## Conditions de garantie

MIGROS garantit, pour la durée de deux ans à partir de la date d'achat, le fonctionnement correct de l'objet acquis et son absence de défauts.

MIGROS peut choisir la modalité d'exécution de la prestation de garantie entre la réparation gratuite, le remplacement par un produit équivalent ou le remboursement du prix payé. Toutes les autres prétentions sont exclues.

La garantie n'inclut pas l'usure normale, ni les conséquences d'un traitement non approprié, ni l'endommagement par l'acheteur ou un tiers, ni les défauts dus à des circonstances extérieures.

La garantie n'est valable que si les réparations ont exclusivement été effectuées par le service après-vente MIGROS ou par les services autorisés par MIGROS. Nous vous prions de bien vouloir conserver soigneusement le certificat de garantie ou le justificatif de l'achat (quittance, facture). Sans celui-ci aucune réclamation ne sera admise.

## 10 ans de garantie de service

MIGROS garantit un service après-vente pour la durée de dix ans. Les articles nécessitant un serviced'entretien ou une réparation sont repris à chaque point de vente.

**M-Infoline 0848 84 0848**

## Condizioni di garanzia

La MIGROS si assume per due anni, a partire dalla data d'acquisto, la garanzia per il funzionamento efficiente e l'assenza di difetti dell'oggetto in suo possesso.

La MIGROS può scegliere se eseguire la prestazione di garanzia attraverso la riparazione gratuita, la sostituzione del prodotto con uno di uguale valore o il rimborso del prezzo d'acquisto dello stesso. Ogni altra pretesa è esclusa.

Non sono compresi nella garanzia i guasti dovuti a normale usura, uso inadeguato o danni provocati dal proprietario o da terze persone, oppure derivanti da cause esterne.

L'obbligo di garanzia è valido soltanto all'esplicita condizione, che si ricorra unicamente al servizio dopo vendita MIGROS o ai servizi autorizzati. Per favore conservi il certificato di garanzia oppure il giustificativo d'acquisto (scontrino, fattura). Con la sua perdita si estingue ogni diritto di garanzia.

## 10 anni di garanzia di servizio

La MIGROS garantisce il servizio dopo vendita per dieci anni. Gli articoli che necessitano un servizio manutenzione o una riparazione possono essere depositati in ogni punto vendita.

**M-Infoline 0848 84 0848**