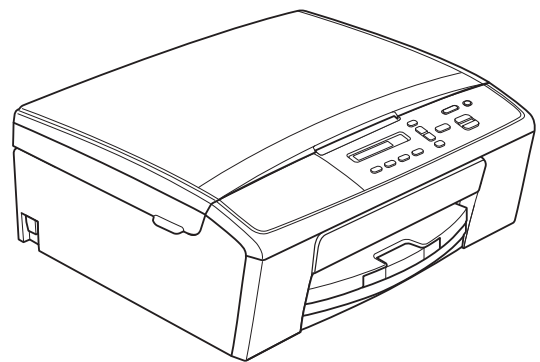


Benutzerhandbuch - Erweiterte Funktionen

DCP-J140W



Benutzerhandbücher und wo sie zu finden sind

Welches Handbuch?	Was beinhaltet es?	Wo ist es zu finden?
Produkt-Sicherheitshinweise	Lesen Sie zuerst diese Anleitung. Lesen Sie bitte die Sicherheitshinweise, bevor Sie das Gerät in Betrieb nehmen. Hier finden Sie Hinweise zu Warenzeichen und gesetzlichen Vorschriften.	Gedruckt / Im Karton
Installationsanleitung	Folgen Sie den Anweisungen zur Inbetriebnahme des Gerätes und zur Installation der Treiber und Software entsprechend dem Betriebssystem und der Verbindungsart, die Sie verwenden.	Gedruckt / Im Karton
Benutzerhandbuch - Grundfunktionen	Lernen Sie die Grundfunktionen zum Kopieren und Scannen und erfahren Sie, wie die Verbrauchsmaterialien ersetzt werden. Beachten Sie die Hinweise zur Problemlösung.	Gedruckt / Im Karton ¹
Benutzerhandbuch - Erweiterte Funktionen	Lernen Sie die erweiterten Funktionen kennen: Kopieren, das Ausdrucken von Berichten und die Durchführung von regelmäßigen Wartungsarbeiten.	PDF-Datei / CD-ROM
Software-Handbuch	Folgen Sie diesen Anweisungen zum Drucken, Scannen, Scannen im Netzwerk sowie zur Verwendung der Webdienste-(Scan)-Funktionen und des Dienstprogramms Brother ControlCenter.	PDF-Datei / CD-ROM
Netzwerkbegriffe	Dieses Handbuch enthält grundlegende Informationen zu den erweiterten Netzwerkfunktionen von Brother-Geräten sowie Erläuterungen zu allgemeinen Netzwerk- und häufig verwendeten Begriffen.	PDF-Datei / CD-ROM
Netzwerkhandbuch	Dieses Handbuch enthält hilfreiche Informationen zu den Einstellungen für Wireless-Netzwerke sowie zu den Sicherheitseinstellungen bei Verwendung des Brother-Gerätes. Daneben finden Sie hier Angaben zu den unterstützten Protokollen für Ihr Gerät und ausführliche Tipps zur Beseitigung von Störungen.	PDF-Datei / CD-ROM
Anleitung für Mobildruck und -scan aus Brother iPrint&Scan	Dieses Handbuch enthält grundlegende Informationen zum Drucken von JPEG- und PDF-Dateien ³ von Ihrem mobilen Gerät sowie zum Scannen von Ihrem Brother-Gerät auf Ihr mobiles Gerät bei bestehender Verbindung mit einem Wi-Fi-Netzwerk.	PDF-Datei / Brother Solutions Center ²

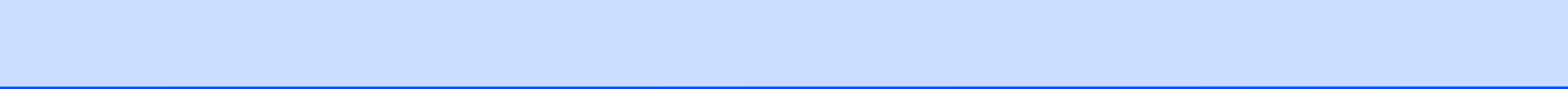
¹ Kann je nach Land unterschiedlich sein.

² Besuchen Sie uns unter <http://solutions.brother.com/>.

³ Der Druck von PDF-Dateien wird von Windows® Phone nicht unterstützt.

Inhaltsverzeichnis

1	Geräteeinstellungen	1
	Datenerhalt	1
	Energiesparmodus	1
	Automatische Abschaltung	2
	Display	2
	Display-Sprache ändern (nur für die Schweiz)	2
	Display-Kontrast	2
2	Berichte und Listen ausdrucken	3
	Berichte und Listen	3
	Bericht oder Liste ausdrucken	3
3	Kopieren	4
	Kopiereinstellungen	4
	Kopieren abbrechen	4
	Vergrößern oder Verkleinern von Kopien	4
	Kopierqualität und -geschwindigkeit ändern	5
	Kopieroptionen	6
	Druckdichte einstellen	6
	N auf 1 oder Poster (Seitenlayout)	7
	2-auf-1 ID-Kopie (Seitenlayout)	8
A	Regelmäßige Wartung	10
	Gerät reinigen und überprüfen	10
	Gehäuse des Gerätes reinigen	10
	Druckwalze des Gerätes reinigen	11
	Papiereinzugsrollen reinigen	12
	Tintenvorrat überprüfen	13
	Verpacken des Gerätes für einen Transport	13
B	Fachbegriffe	16
C	Stichwortverzeichnis	17



Datenerhalt

Die Menüeinstellungen werden dauerhaft gespeichert und bleiben auch bei einer Stromunterbrechung erhalten. Temporäre Einstellungen (zum Beispiel Seitenlayout) gehen verloren.

Energiesparmodus

Sie können wählen, wie lange nach der letzten Verwendung des Gerätes automatisch zum Energiesparmodus umgeschaltet werden soll (bis zu 60 Minuten). Der Zähler für die Abschaltzeit wird automatisch wieder zurückgesetzt, wenn am Gerät eine Funktion ausgeführt wird.

- 1 Drücken Sie **Menü**.
- 2 Drücken Sie **▲** oder **▼**, um 0. **Inbetriebnahme** zu wählen. Drücken Sie **OK**.
- 3 Drücken Sie **▲** oder **▼**, um 3. **Energiesparen** zu wählen. Drücken Sie **OK**.
- 4 Drücken Sie **▲** oder **▼**, um 1 Min., 2 Min., 3 Min., 5 Min., 10 Min., 30 Min. oder 60 Min. zu wählen. Nach dieser Zeit schaltet das Gerät in den Energiesparmodus um. Drücken Sie **OK**.
- 5 Drücken Sie **Stopp**.

Automatische Abschaltung

Mit der Funktion für automatische Abschaltung wird das Gerät eine Stunde nach dem Wechsel in den Energiesparmodus ausgeschaltet. Bei Einstellung dieser Funktion auf **Aus** wird das Gerät nicht automatisch ausgeschaltet.

Beachten Sie, dass das Gerät unter folgenden Bedingungen nicht automatisch ausgeschaltet wird:

- Das Gerät ist mit einem Wireless-Netzwerk verbunden
- Ein ist für die Einstellung **WLAN aktiv** gewählt

- 1 Drücken Sie **Menü**.
- 2 Drücken Sie **▲** oder **▼**, um **0.Inbetriebnahme** zu wählen. Drücken Sie **OK**.
- 3 Drücken Sie **▲** oder **▼**, um **5.Auto Abschalt.** zu wählen. Drücken Sie **OK**.
- 4 Drücken Sie **▲** oder **▼**, um **Ein** (oder **Aus**) zu wählen. Drücken Sie **OK**.
- 5 Drücken Sie **Stopp**.

Display

Display-Sprache ändern (nur für die Schweiz)

Sie können die Display-Sprache ändern.

- 1 Drücken Sie **Menü**.
- 2 Drücken Sie **▲** oder **▼**, um **0.Inbetriebnahme** zu wählen. Drücken Sie **OK**.
- 3 Drücken Sie **▲** oder **▼**, um **0.Displaysprache** zu wählen. Drücken Sie **OK**.
- 4 Drücken Sie **▲** oder **▼**, um Ihre Sprache zu wählen. Drücken Sie **OK**.
- 5 Drücken Sie **Stopp**.

Display-Kontrast

Sie können den Display-Kontrast einstellen. Wenn Sie die Anzeigen im Display nicht gut lesen können, sollten Sie die Kontrasteinstellung ändern.

- 1 Drücken Sie **Menü**.
- 2 Drücken Sie **▲** oder **▼**, um **0.Inbetriebnahme** zu wählen. Drücken Sie **OK**.
- 3 Drücken Sie **▲** oder **▼**, um **2.LCD-Kontrast** zu wählen. Drücken Sie **OK**.
- 4 Drücken Sie **▲** oder **▼**, um **Hell** oder **Dunkel** zu wählen. Drücken Sie **OK**.
- 5 Drücken Sie **Stopp**.

Berichte und Listen

Die folgenden Berichte und Listen können ausgedruckt werden:

- **Geräteeinstell**
Druckt eine Liste Ihrer Einstellungen aus.
- **Netzwerk-Konf.**
Druckt eine Liste Ihrer Netzwerkeinstellungen aus.
- **WLAN-Bericht**
Druckt einen Bericht zur WLAN-Verbindung.

Bericht oder Liste ausdrucken

- 1 Drücken Sie **Menü**.
- 2 Drücken Sie **▲** oder **▼**, um 4 **Ausdrucke** zu wählen.
Drücken Sie **OK**.
- 3 Drücken Sie **▲** oder **▼**, um den Bericht zu wählen, den Sie ausdrucken möchten.
Drücken Sie **OK**.
- 4 Drücken Sie **Start S/W**.
- 5 Drücken Sie **Stopp**.

Kopiereinstellungen

Mit den Kopiertasten können Sie schnell Kopiereinstellungen temporär, das heißt für die nächste Kopie, ändern. Sie können verschiedene Einstellungskombinationen wählen.



Vergr./
Verkl.



Kopier
qualität



Kopien
anzahl



Kopier
optionen

Wenn Sie mehr als eine Kopie anfertigen möchten, drücken Sie wiederholt **Kopienanzahl**, bis die gewünschte Kopienanzahl angezeigt wird (bis zu 99). Oder drücken Sie **▲** oder **▼**, um die Kopienanzahl zu ändern.

Wenn Sie alle gewünschten Einstellungen geändert haben, drücken Sie **Start S/W** oder **Start Farbe**.

Die Einstellungen werden 1 Minute nach dem Ende des Kopiervorgangs wieder auf die Standardeinstellungen zurückgesetzt.



Hinweis

Sie können die Kopiereinstellungen, die Sie meistens verwenden, als Standardeinstellungen speichern. Sie finden Informationen dazu in den Abschnitten für die einzelnen Funktionen.

Kopieren abbrechen

Um den Kopiervorgang abzubrechen, drücken Sie **Stopp**.

Vergrößern oder Verkleinern von Kopien

Sie können eine Vergrößerungs- oder Verkleinerungsstufe wählen. Wenn Sie **Auf Seitengröße (Seitengröße)** wählen, passt das Gerät die Größe der Kopie automatisch an das eingestellte Papierformat an.

Drücken Sie	Auf Seitengröße (Seitengröße)
	Benutz.: 25-400%
	198% 10x15cm→A4
	186% 10x15cm→LTR
	141% A5→A4
	100%
	97% LTR→A4
	93% A4→LTR
	83%
	69% A4→A5
	47% A4→10x15cm

- 1 Legen Sie das Dokument ein.
- 2 Geben Sie die gewünschte Kopienanzahl ein.
- 3 Drücken Sie **Vergr./Verkl.**
- 4 Sie haben die folgenden Möglichkeiten:
 - Drücken Sie **▲** oder **▼**, um die gewünschte Vergrößerungs- bzw. Verkleinerungsstufe zu wählen. Drücken Sie **OK**.
 - Drücken Sie **▲** oder **▼**, um **Benutz.: 25-400%** zu wählen. Drücken Sie **OK**. Drücken Sie mehrmals **▲** oder **▼**, um die gewünschte Vergrößerungs-/Verkleinerungsstufe zwischen 25% und 400% zu wählen. Drücken Sie **OK**.

- 5 Drücken Sie **Start S/W** oder **Start Farbe**.




Hinweis

- Auf Seitengröße (Seitengröße) funktioniert nicht ordnungsgemäß, wenn das Dokument schief auf dem Vorlagenglas liegt (um mehr als 3 Grad gedreht). Legen Sie die Vorlage mit Hilfe der Markierungen links und oben mit der bedruckten Seite nach unten in die obere linke Ecke des Vorlagenglases.
- Seitenlayout kann *nicht* zusammen mit **Vergr./Verkl.** verwendet werden.

Kopierqualität und -geschwindigkeit ändern

Sie können die Qualität und Geschwindigkeit wählen. Die werkseitige Einstellung ist **Normal**.

Drücken Sie 	Normal	Für normale Kopien empfohlen. Ergibt gute Kopierqualität in guter Kopiergeschwindigkeit.
	Entwurf	Mit dieser Einstellung wird am schnellsten gedruckt und am wenigsten Tinte verbraucht. Verwenden Sie diese Einstellung, wenn Sie Zeit sparen möchten (für Entwurfskopien, umfangreiche Dokumente oder viele Kopien).
	Hoch	Verwenden Sie diese Einstellung zum Kopieren von detailreichen Bildern, wie z. B. Fotos. Es wird mit der höchsten Auflösung und der geringsten Geschwindigkeit gedruckt.

- 1 Legen Sie das Dokument ein.
- 2 Geben Sie die gewünschte Kopienanzahl ein.
- 3 Drücken Sie wiederholt **Kopierqualität**, um **Normal**, **Entwurf** oder **Hoch** zu wählen.
- 4 Drücken Sie **Start S/W** oder **Start Farbe**.

Um die Standardeinstellung zu ändern, gehen Sie wie folgt vor:

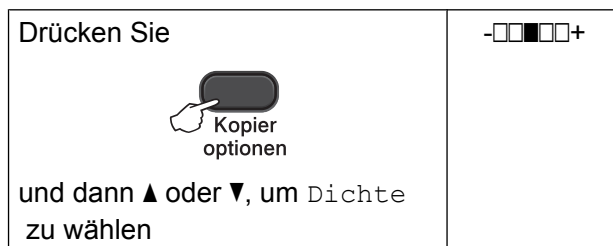
- 1 Drücken Sie **Menü**.


- 2 Drücken Sie ▲ oder ▼, um 2. Kopie zu wählen.
Drücken Sie **OK**.
- 3 Drücken Sie ▲ oder ▼, um 3. Qualität zu wählen.
Drücken Sie **OK**.
- 4 Drücken Sie ▲ oder ▼, um Normal, Entwurf oder Hoch zu wählen.
Drücken Sie **OK**.
- 5 Drücken Sie **Stopp**.

Kopieroptionen

Druckdichte einstellen

Sie können die Druckdichte einstellen, um eine hellere oder dunklere Kopie zu erhalten.



- 1 Legen Sie das Dokument ein.
 - 2 Geben Sie die gewünschte Kopienanzahl ein.
 - 3 Drücken Sie **Kopieroptionen** und ▲ oder ▼, um Dichte zu wählen.
Drücken Sie **OK**.
- 
- 4 Drücken Sie ▲ oder ▼, um eine dunklere oder hellere Kopie zu erhalten.
Drücken Sie **OK**.
 - 5 Drücken Sie **Start S/W** oder **Start Farbe**.


Um die Standardeinstellung zu ändern, gehen Sie wie folgt vor:

- 1 Drücken Sie **Menü**.
- 2 Drücken Sie ▲ oder ▼, um 2. Kopie zu wählen.
Drücken Sie **OK**.
- 3 Drücken Sie ▲ oder ▼, um 4. Dichte zu wählen.
Drücken Sie **OK**.
- 4 Drücken Sie ▲ oder ▼, um eine dunklere oder hellere Kopie zu erhalten.
Drücken Sie **OK**.
- 5 Drücken Sie **Stopp**.

N auf 1 oder Poster (Seitenlayout)

Mit der N-auf-1-Funktion können Sie Papier sparen. Sie ermöglicht es, zwei oder vier Seiten auf ein Blatt zu kopieren.

Sie können auch ein Poster anfertigen. Dazu druckt das Gerät die Vorlage entsprechend vergrößert auf mehreren Seiten aus, die dann zu einem Poster zusammengeklebt werden können.

<p>Drücken Sie</p>  <p>und dann ▲ oder ▼, um Seitenlayout zu wählen</p>	Aus (1auf1)
	2auf1 (H)
	2auf1 (Q)
	2auf1 (ID)
	4auf1 (H)
	4auf1 (Q)
	Poster (3x3)

- Legen Sie das Dokument ein.
- Geben Sie die gewünschte Kopienanzahl ein.¹

¹ Sie können immer nur eine Kopie anfertigen, wenn Sie *Poster (3x3)*-Layout verwenden.
- Drücken Sie **Kopieroptionen** und ▲ oder ▼, um *Seitenlayout* zu wählen. Drücken Sie **OK**.
- Drücken Sie ▲ oder ▼, um *2auf1 (H)*, *2auf1 (Q)*, *2auf1 (ID)*¹, *4auf1 (H)*, *4auf1 (Q)*, *Poster (3x3)* oder *Aus (1auf1)* zu wählen. Drücken Sie **OK**.

¹ Genauere Angaben zur 2-auf-1-Funktion (Ausweiskopie) finden Sie unter *2-auf-1 ID-Kopie (Seitenlayout)* >> Seite 8.
- Drücken Sie **Start S/W**, um das Dokument einzulesen. Sie können auch **Start Farbe** drücken, wenn Sie nur eine Farbkopie anfertigen. Wenn Sie ein Poster anfertigen, liest das Gerät die Seite ein und beginnt zu drucken.

- Nachdem das Gerät die Seite eingelesen hat, drücken Sie ▲ (Ja), um die nächste Seite einzulesen.

Nächste Seite?

▲ Ja ▼ Nein

- Legen Sie die nächste Seite auf das Vorlagenglas. Drücken Sie **OK**.

Nächste Seite

dann OK drücken

- Wiederholen Sie die Schritte 6 und 7 für die restlichen Seiten.
- Nachdem alle Seiten eingelesen wurden, drücken Sie ▼ (Nein), um die Funktion abzuschließen.



Hinweis

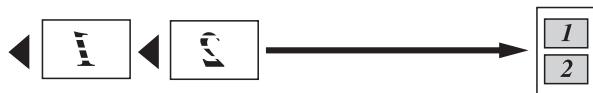
- (H) bedeutet Hochformat, (Q) bedeutet Querformat.
- Vergewissern Sie sich, dass als Papierformat A4 oder Letter gewählt ist.
- Sie können immer nur eine Farbkopie anfertigen.
- Sie können immer nur ein Poster anfertigen.
- Vergr./Verkl.** kann nicht zusammen mit *Seitenlayout* verwendet werden.

Legen Sie die Vorlage mit der einzulesenden Seite nach unten in der gezeigten Richtung ein:

■ 2auf1 (H)



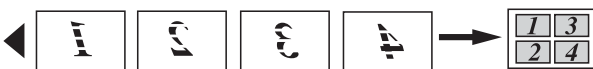
■ 2auf1 (Q)



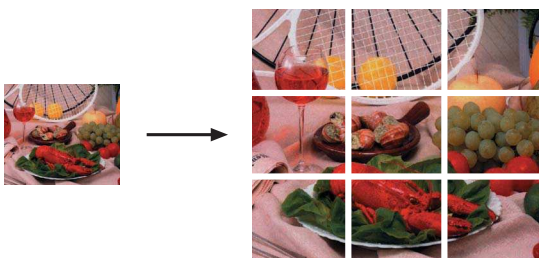
■ 4auf1 (H)



■ 4auf1 (Q)



■ Poster (3x3)



2-auf-1 ID-Kopie (Seitenlayout)

Sie haben die Möglichkeit, beide Seiten Ihres Ausweises im Originalformat auf eine Seite zu kopieren. Vergewissern Sie sich, dass als Papierformat A4 oder Letter gewählt ist.

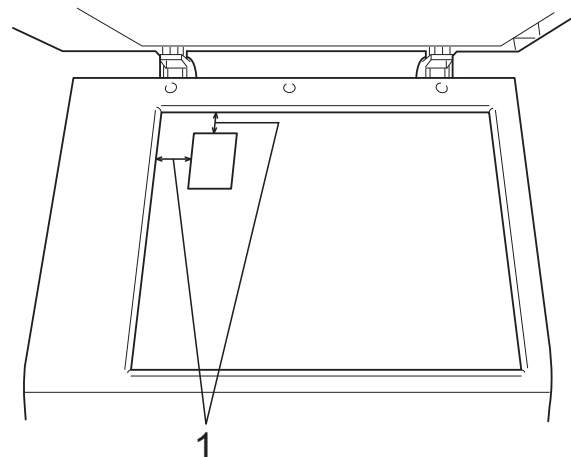


Hinweis

Sie dürfen Ausweise unter den in den einschlägigen Gesetzen festgelegten Bedingungen kopieren.

(>>Produkt-Sicherheitshinweise: *Widerrechtlicher Gebrauch von Kopiergeräten*)

- 1 Legen Sie Ihren Ausweis mit der Vorderseite nach unten in die linke Ecke des Vorlagenglases.



1 mindestens 3 mm (oben, links)

- 2 Geben Sie die gewünschte Kopienanzahl ein.
- 3 Drücken Sie **Kopieroptionen** und **▲** oder **▼**, um **Seitenlayout** zu wählen. Drücken Sie **OK**.
- 4 Drücken Sie **▲** oder **▼**, um **2auf1 (ID)** zu wählen. Drücken Sie **OK**.

5 Drücken Sie **Start S/W**, um die erste Seite des Ausweises einzulesen. Sie können auch **Start Farbe** drücken, wenn Sie nur eine Farbkopie anfertigen.

6 Nachdem das Gerät die Seite eingelesen hat, drücken Sie ▲ (Ja), um die nächste Seite einzulesen.

Nächste Seite?

▲ Ja ▼ Nein

7 Drehen Sie den Ausweis um und legen Sie ihn in die linke Ecke des Vorlagenglases. Drücken Sie **OK**.

Nächste Seite

dann OK drücken

Das Gerät liest die andere Seite des Ausweises ein und druckt die Seite.



Hinweis

- Sie können immer nur eine Farbkopie anfertigen.
- **Vegr./Verkl.** kann nicht zusammen mit 2auf1 (ID) verwendet werden.

A

Regelmäßige Wartung

Gerät reinigen und überprüfen

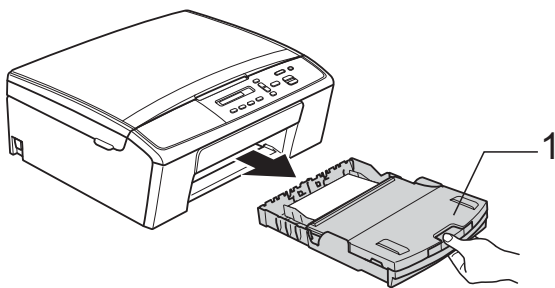
Gehäuse des Gerätes reinigen

Reinigen Sie das Gehäuse des Gerätes wie folgt:

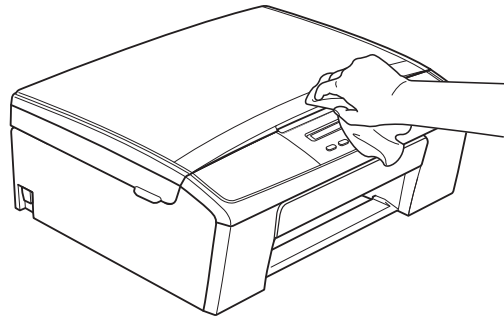
! Wichtig

- Verwenden Sie neutrale Reinigungsmittel. Durch Reinigen des Gerätes mit flüchtigen Reinigungsmitteln wie Verdünner oder Benzin wird das Gehäuse beschädigt.
- Verwenden Sie KEINE Reinigungsmittel, die Ammoniak enthalten.
- Verwenden Sie KEINEN Isopropylalkohol zum Reinigen des Funktionstastenfeldes. Es könnte dadurch reißen.

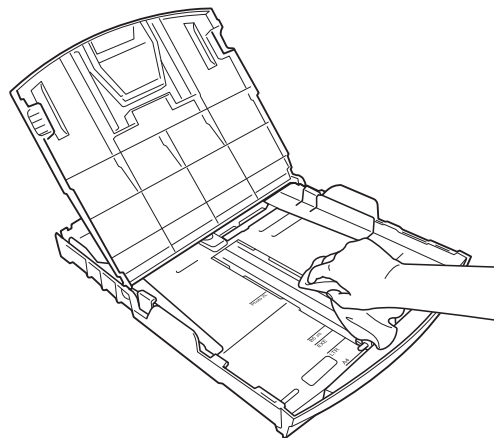
- 1 Ziehen Sie die Papierkassette (1) ganz aus dem Gerät heraus.



- 2 Wischen Sie das Gehäuse des Gerätes mit einem *trockenen*, weichen, fusselreifen Tuch ab, um Staub zu entfernen.



- 3 Klappen Sie die Abdeckung der Papierkassette auf und entfernen Sie alles, was sich darin befindet.
- 4 Wischen Sie die Papierkassette innen und außen mit einem *trockenen*, weichen, fusselreifen Tuch ab, um Staub zu entfernen.



- 5 Schließen Sie die Abdeckung und schieben Sie die Kassette wieder vollständig in das Gerät ein.

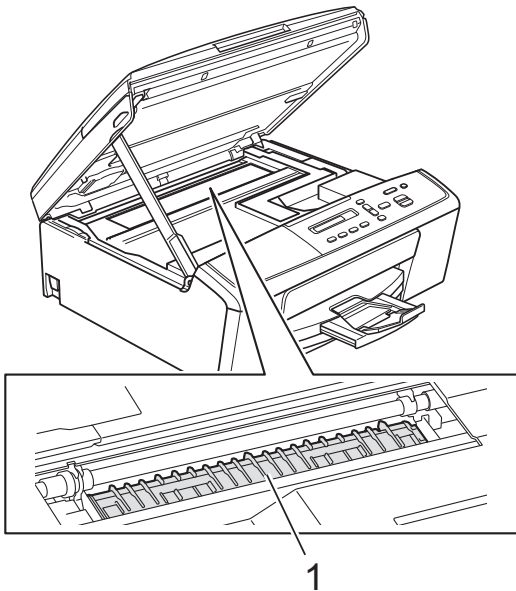
Druckwalze des Gerätes reinigen

! WARNUNG

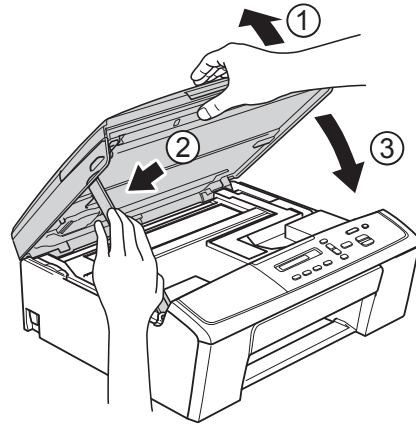


Ziehen Sie den Netzstecker des Gerätes, bevor Sie die Druckwalze reinigen, um einen Stromschlag zu vermeiden.

- 1 Greifen Sie mit beiden Händen die Plastiklaschen an beiden Seiten des Gerätes und klappen Sie den Gehäusedeckel auf, bis er sicher einrastet.
- 2 Reinigen Sie die Druckwalze (1) des Gerätes und den umliegenden Bereich, indem Sie Tintenflecken mit einem *trockenen*, weichen, fusselfreien Tuch entfernen.



- 3 Heben Sie den Gehäusedeckel an, um die Verriegelung (1) zu lösen. Drücken Sie die Stütze des Gehäusedeckels vorsichtig nach unten (2) und schließen Sie den Gehäusedeckel (3).



- 4 Schließen Sie den Netzstecker wieder an.

Papiereinzugsrollen reinigen

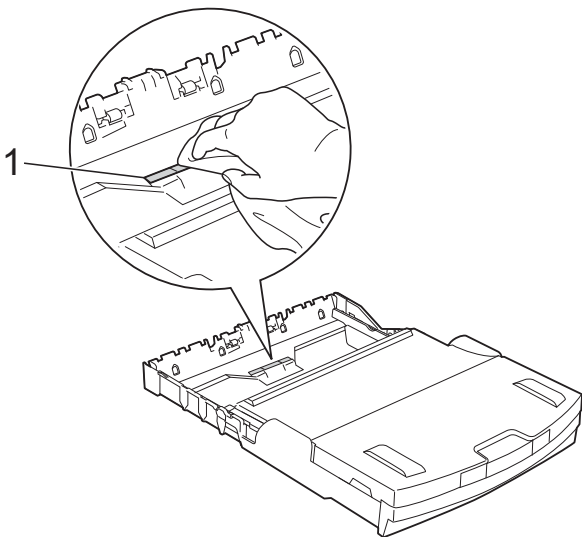
- 1 Ziehen Sie den Netzstecker des Gerätes.
- 2 Ziehen Sie die Papierkassette ganz aus dem Gerät heraus.



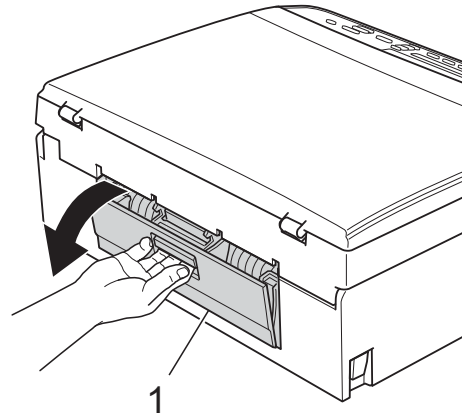
Hinweis

Wenn die letzten Blätter in der Papierkassette zusammen eingezogen wurden, reinigen Sie das Bodenkissen (1) mit einem weichen, fusselfreien und mit Wasser angefeuchteten Tuch.

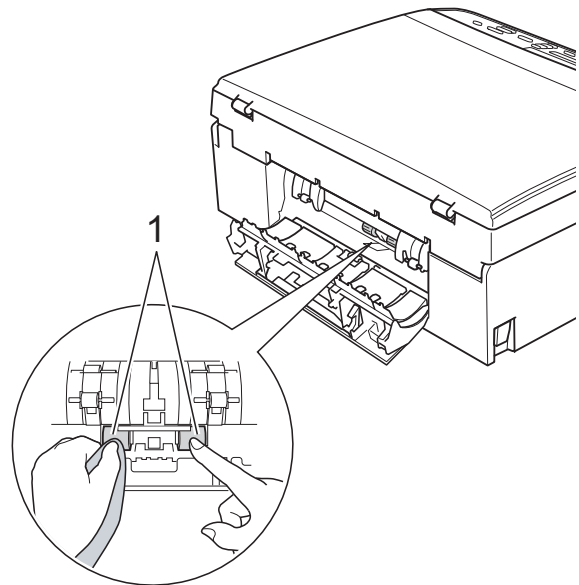
Wischen Sie das Kissen nach der Reinigung mit einem *trockenen*, weichen, fusselfreien Tuch ab, um die Flüssigkeit restlos zu entfernen.



- 3 Öffnen Sie die Papierstau-Abdeckung (1) an der Rückseite des Gerätes.



- 4 Reinigen Sie die Papiereinzugsrollen (1) mit einem weichen, fusselfreien, mit Wasser angefeuchteten Tuch. Drehen Sie die Rollen langsam, damit die ganze Oberfläche gereinigt wird. Wischen Sie die Rollen nach der Reinigung mit einem *trockenen*, weichen, fusselfreien Tuch ab, um die Flüssigkeit restlos zu entfernen.



- 5 Schließen Sie die Papierstau-Abdeckung.
- 6 Schieben Sie die Papierkassette wieder vollständig in das Gerät.

- 7 Schließen Sie den Netzstecker wieder an.

Tintenvorrat überprüfen

Sie können den Tintenvorrat der Patronen überprüfen.

- 1 Drücken Sie **Menü**.
- 2 Drücken Sie **▲** oder **▼**, um 1. Tinte zu wählen.
Drücken Sie **OK**.
- 3 Drücken Sie **▲** oder **▼**, um 3. Tintenvorrat zu wählen.
Drücken Sie **OK**.
Im Display wird der Tintenvorrat angezeigt.
- 4 Drücken Sie **▲** oder **▼**, um die zu überprüfende Farbe zu wählen.
- 5 Drücken Sie **Stopp**.



Hinweis

Sie können den Tintenvorrat auch von Ihrem Computer aus überprüfen.

- Software-Handbuch: *Drucken* (Windows®)
- Software-Handbuch: *Drucken* (Macintosh)

Verpacken des Gerätes für einen Transport

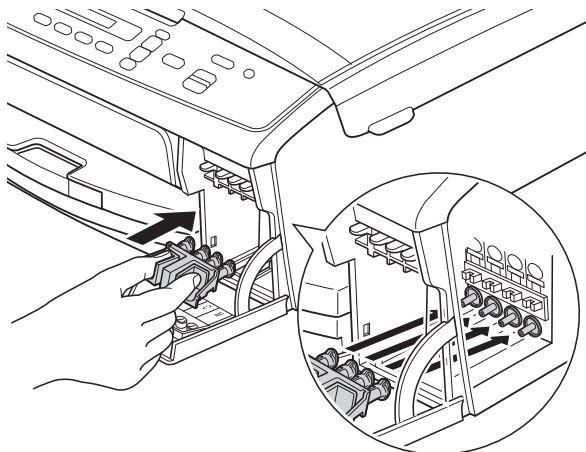
Zum Transport des Gerätes sollten Sie es wieder mit dem Originalmaterial, in dem es geliefert wurde, verpacken. Gehen Sie wie folgt vor, um das Gerät richtig zu verpacken. Schäden, die während des Versands entstehen, sind nicht von der Garantie gedeckt. Das Gerät sollte durch den Spediteur ausreichend versichert sein.

! Wichtig

Es ist wichtig, dass das Gerät den Druckkopf nach dem Drucken wieder in die richtige Position bringen kann. Warten Sie daher stets, bis alle Druckaufträge abgeschlossen sind und kein mechanisches Geräusch mehr zu hören ist, bevor Sie den Netzstecker ziehen. Wenn der Netzstecker zu früh gezogen wird, können Probleme beim Drucken und Schäden am Druckkopf entstehen.

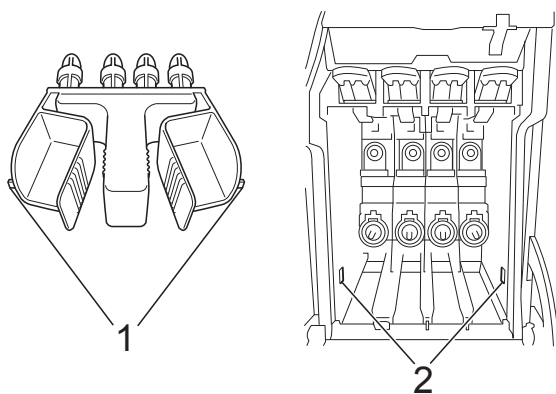
- 1 Öffnen Sie die Tintenpatronen-Abdeckung.
- 2 Entfernen Sie alle vier Tintenpatronen. Drücken Sie die Befestigungshebel über den einzelnen Tintenpatronen, um sie zu lösen.
(➤➤ Benutzerhandbuch - Grundfunktionen: *Tintenpatronen wechseln*)

- 3 Setzen Sie den grünen Transportschutz ein und schließen Sie dann die Tintenpatronen-Abdeckung.



! Wichtig

- Achten Sie darauf, dass die Plastiklaschen an beiden Seiten des grünen Transportschutzes (1) sicher eingerastet (2) sind.



- Wenn Sie den grünen Transportschutz nicht mehr finden, transportieren Sie das Gerät ohne diesen. Setzen Sie vor dem Transport NICHT ersatzweise die Tintenpatronen ein.

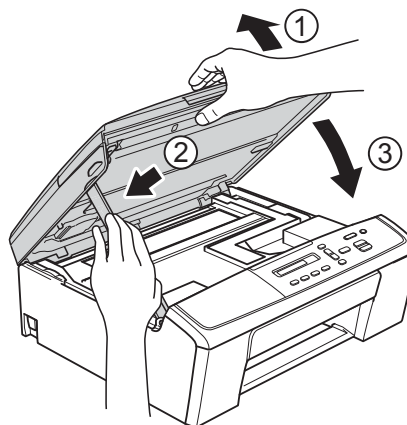
- 4 Ziehen Sie den Netzstecker des Gerätes.

- 5 Sie haben die folgenden Möglichkeiten:

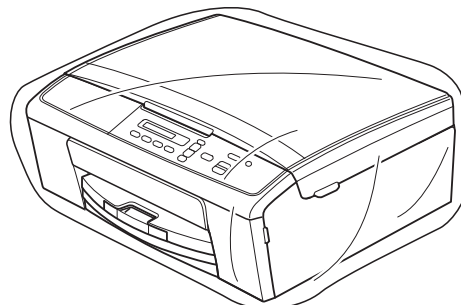
- Wenn Sie das Gerät über das USB-Kabel mit Ihrem Computer verbunden haben, gehen Sie zu Schritt 6.
- Wenn Sie das Datenkabel nicht angeschlossen haben, gehen Sie zu Schritt 8.

- 6 Greifen Sie mit beiden Händen die Plastiklaschen an beiden Seiten des Gerätes und klappen Sie den Gehäusedeckel auf, bis er sicher einrastet. Ziehen Sie dann das Datenkabel vom Gerät ab.

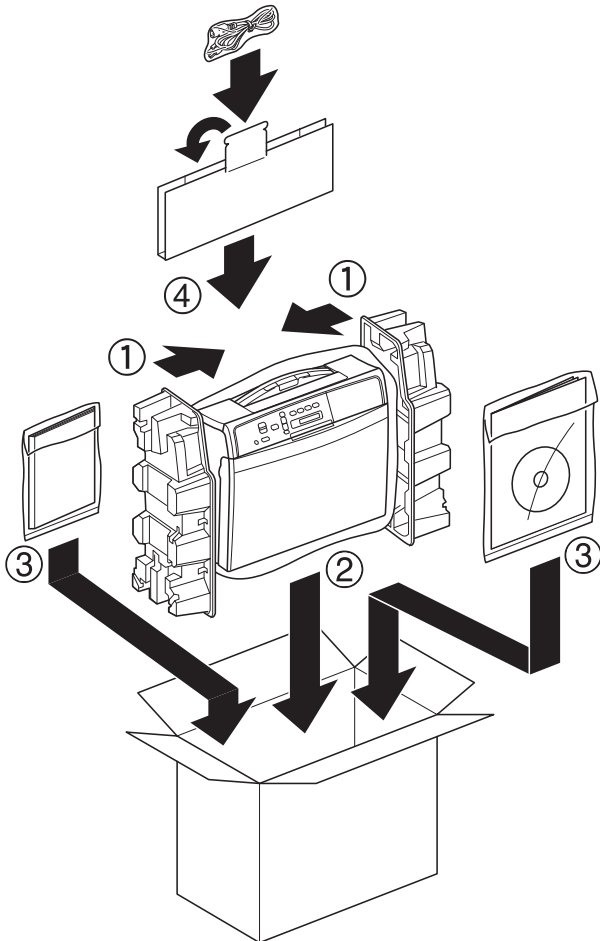
- 7 Heben Sie den Gehäusedeckel an, um die Verriegelung (1) zu lösen. Drücken Sie die Stütze des Gehäusedeckels vorsichtig nach unten (2) und schließen Sie den Gehäusedeckel (3).



- 8 Packen Sie das Gerät in den Beutel.



- 9 Packen Sie das Gerät und die gedruckten Materialien wie unten gezeigt mit den Originalverpackungsmaterialien in den Originalkarton. Packen Sie keine gebrauchten Tintenpatronen in den Karton.



- 10 Schließen Sie den Karton und kleben Sie ihn zu.

Hier finden Sie eine Beschreibung von Funktionen und Fachbegriffen, die in Brother-Handbüchern vorkommen. Welche Funktionen zur Verfügung stehen, ist je nach Modell verschieden.

Dichte

Durch Ändern der Dichte wird das gesamte Bild heller oder dunkler.

Display (Flüssigkristallanzeige)

Anzeige am Gerät, die beim Einstellen von Funktionen anzeigt, was zu tun ist.

Funktionsmenü

Zum Ändern von Geräteeinstellungen.

Geräteeinstellungen

Ein Ausdruck, der über die aktuellen Funktionseinstellungen informiert.

Graustufen

Grautöne, die zum Kopieren und Scannen zur Verfügung stehen.

Innobella™

Innobella™ ist eine neue Reihe von original Brother Verbrauchsmaterialien. Um beste Druckergebnisse zu erzielen, empfiehlt Brother Innobella™ Tinte und Papier.

Scannen

Einlesen eines Dokumentes zur Weiterverarbeitung am Computer.

Temporäre Einstellungen

Sie können bestimmte Kopierfunktionen wählen, ohne die Standardeinstellungen zu ändern.

WLAN-Bericht

Ein Ausdruck, der über den Status der WLAN-Verbindung informiert.

Ziffern

2-auf-1-Ausweiskopie 8

A

Apple Macintosh
 Siehe Software-Handbuch.
 Ausweiskopie 8

B

Berichte und Listen 3
 ausdrucken 3
 Geräteeinstellungen 3
 Netzwerkkonfiguration 3
 WLAN-Bericht 3

C

ControlCenter
 Siehe Software-Handbuch.

D

Datenerhalt 1
 Display (Flüssigkristallanzeige)
 Kontrast 2
 Sprache 2
 Drucken
 Bericht 3
 Siehe Software-Handbuch.

E

Energiesparmodus 1

K

Kopieren
 2-auf-1-Ausweiskopie 8
 Dichte 6
 Poster 7
 Qualität 5
 Seitenlayout (N auf 1) 7
 vergrößern/verkleinern 4

M

Macintosh
 Siehe Software-Handbuch.

N

Netzwerk
 Drucken
 Siehe Netzwerkhandbuch.
 Scannen
 Siehe Software-Handbuch.

P

Problemlösung
 Tintenvorrat überprüfen 13

R

Reinigen
 Druckwalze 11
 Papiereinzugsrollen 12

S

Scannen
 Siehe Software-Handbuch.
 Stromunterbrechung 1

T

Tintenpatronen
 Tintenvorrat überprüfen 13
 Transport des Gerätes 13

V

Verkleinern
 Kopien 4
 Verpacken des Gerätes für einen
 Transport 13

W

Windows®

Siehe Software-Handbuch.

Wireless-Netzwerk

Siehe Installationsanleitung und
Netzwerkhandbuch.

brother®

Besuchen Sie unsere Website
<http://www.brother.com/>

Dieses Gerät ist nur für die Verwendung in dem Land zugelassen, in dem es erworben wurde. Die Brother-Vertretungen und Brother-Händler der einzelnen Länder können die technische Unterstützung nur für die Geräte übernehmen, die in ihrem jeweiligen Land gekauft wurden.