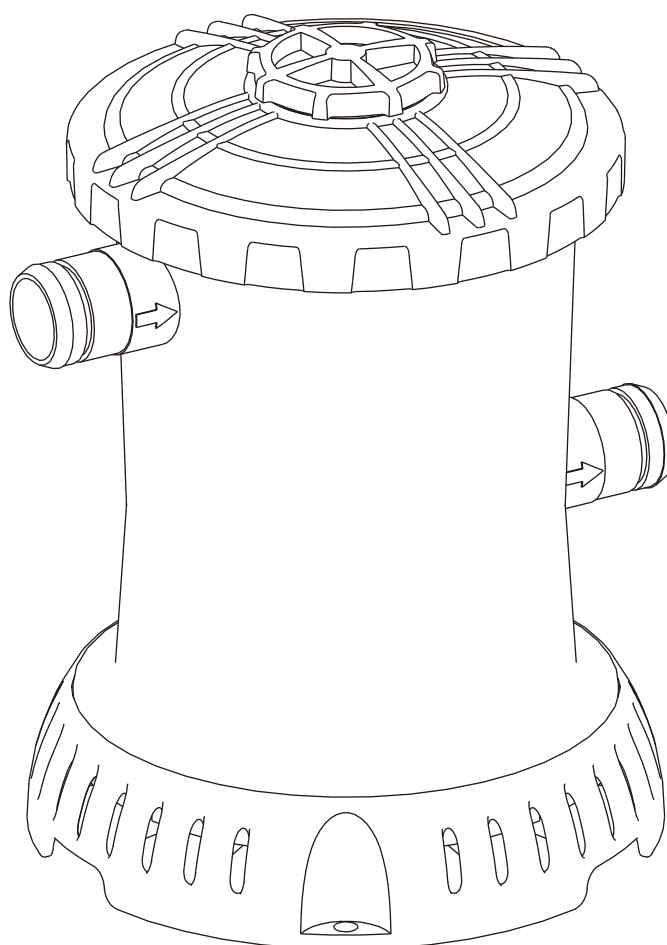


POMPA CON FILTRO A CARTUCCIA SUMMER WAVES®

PER PISCINE FUORI TERRA

Modelli RX600-S / BS & RX1000-S / BS & RX1500-S / BS



**LEGGERE E CONSERVARE QUESTE ISTRUZIONI PER EVENTUALI
RIFERIMENTI FUTURI**

INDICE CONTENUTI

Avvertenze	3 ~ 6
Conservare queste istruzioni e Informazioni per l'alimentazione pompa con filtro e Lista Parti	7 ~ 9
Istruzioni di montaggio	10 ~ 11
Funzionamento Pompa con filtro & Protezione motore & Pulizia e Sostituzione Cartuccia Filtro	12
Manutenzione pompa & Cura acque	13
Guida alla Risoluzione dei problemi & Smontaggio e riponimento pompa	14
Istruzioni sostituzione rotore	15 ~ 16
Informazioni per ordinare parti di ricambio & Riponimento piscina & Preparazione per l'inverno	17

IMPORTANTI ISTRUZIONI DI SICUREZZA

Quando si installa e utilizza questo dispositivo elettrico, si dovranno sempre seguire precauzioni di sicurezza di base, comprese le seguenti:

LEGGERE E SEGUIRE TUTTE LE ISTRUZIONI

Riporre per eventuali riferimenti futuri. La mancata osservanza di questi avvertimenti e istruzioni potrà causare lesioni o morte agli utenti, soprattutto a bambini.



⚠ PERICOLO	
PER PREVENIRE L'ANNEGAMENTO Guardare sempre i bambini. Rispettare tutte le norme.	NON TUFFARSI! NON SALTARE! Livello acqua basso – si potranno riportare lesioni gravi permanenti.

⚠ AVVERTENZE	
NON SEDERSI NE' SDRAIARSI A BORDO VASCA Si potranno riportare lesioni gravi permanenti	EVITARE RISCHI DI INTRAPPOLAMENTO Allontanarsi da griglie che potranno riportare lesioni gravi permanenti.

NOTE: CHI ACQUISTA UNA PISCINA POTRA' DOVE SOSTENERE ULTERIORI SPESE DI INSTALLAZIONE A SECONDA DELLE LEGGI LOCALI O STATALI NEL RISPETTO DI NORME CHE REGOLANO RECINZIONI E SICUREZZA. CONTATTARE LE AUTORITA' LOCALI PER ULTERIORI DETTAGLI.



Leggere attentamente e conservare per eventuali riferimenti futuri

⚠ AVVERTENZE

Norme di sicurezza per i bambini

1. I bambini, soprattutto bambini di età inferiore ai cinque anni corrono il rischio di annegamento. L'annegamento si verifica velocemente e silenziosamente e si può verificare in una quantità di acqua inferiore a 5 cm (2 in.).
2. Sorvegliare sempre i bambini, rimanere accanto a loro e supervisionarli quando si trovano nella o accanto alla piscina e mentre si riempie e svuota la stessa.
3. Quando si cerca un bambino momentaneamente scomparso, controllare sempre prima nella piscina, anche quando si crede che il bambino sia in casa.
4. Posizionare pompe e filtri in modo che i bambini non le scalino e non accedano in questo modo alla piscina.
5. AVVERTENZE: Per ridurre il rischio di lesioni, non permettere ai bambini di utilizzare questo prodotto a meno che non siano sempre supervisionati.

Barriere piscina

Molto importante: Le barriere per la piscina limitano l'accesso alla stessa da parte di bambini piccoli e potranno essere imposte per legge. Una barriera è necessaria per fornire protezione da potenziale o semi-annegamento. Le barriere non sostituiscono la continua supervisione dei bambini. Controllare le leggi e regolamentazioni statali o locali prima di montare la piscina.

Attrezzature piscina

1. Tenere tutti i cavi elettrici, radio, casse ed altri apparecchi elettrici lontani dalla piscina.
2. Non posizionare la piscina vicino o sotto cavi elettrici sospesi.

Avvertenze di sicurezza pompa con filtro

1. AVVERTENZE! Seguire le istruzioni della ditta produttrice della piscina e montare la piscina correttamente prima di installare la pompa con filtro.
2. AVVERTENZE! Il dispositivo deve essere montato da un adulto.
3. AVVERTENZE! Prima di avviare il dispositivo, controllare che tutti i tubi e gli accessori siano stati correttamente montati e che il collegamento sia affidabile.
4. AVVERTENZE! Non seppellire cavi elettrici. Posizionare i cavi dove decespugliatori, bordatori e altri dispositivi non li danneggeranno.
5. AVVERTENZE! Non utilizzare una prolunga per collegare l'unità all'alimentazione elettrica.
6. AVVERTENZE! Evitare che i bambini utilizzino la pompa con filtro senza la supervisione di un adulto.
7. AVVERTENZE! Non utilizzare la pompa con filtro quando la piscina è vuota. Questa pompa è progettata solo per piscine smontabili e riponibili fuori terra, e non è destinata a piscine interrate. Un utilizzo scorretto potrà causare surriscaldamenti e danni perenni al prodotto.

8. AVVERTENZE! Per evitare il rischio di scosse elettriche, fare sempre attenzione ai cavi danneggiati.
9. AVVERTENZE! Il cavo dell'alimentazione del trasformatore e la pompa con filtro non possono essere sostituiti. Se il cavo è danneggiato, il trasformatore e la pompa con filtro non potranno essere smaltiti.
10. AVVERTENZE! Per evitare il rischio di scosse elettriche, collegare la pompa con filtro solo a una presa protetta da un interruttore automatico differenziale (GFCI) o da un Interruttore differenziale (RCD). La pompa deve essere alimentata con un interruttore automatico differenziale (GFCI) o da un interruttore differenziale (RCD) con una corrente residua di funzionamento che non superi i 30 mA. Contattare un elettricista qualificato nel caso in cui non si sia in grado di verificare se la presa sia protetta da dispositivi GFCI / RCD. Rivolgersi a un elettricista qualificato per montare dispositivi con GFCI / RCD.
11. AVVERTENZE! Questo dispositivo può essere utilizzato da bambini dagli 8 anni in su e da persone con capacità fisiche, sensoriali o mentali ridotte o senza la necessaria esperienza o conoscenza purché abbiano ricevuto istruzioni che riguardino l'utilizzo del dispositivo in modo sicuro e comprendano i rischi impliciti. I bambini non devono giocare con il dispositivo. Le operazioni di pulizia e manutenzione non dovranno essere svolte da bambini senza la supervisione di un adulto.
12. AVVERTENZE! I bambini dovranno essere supervisionati per assicurarsi che non giochino con il dispositivo.
13. AVVERTENZE! Il sistema a filtro può essere utilizzato per tutte le ore che si desidera, ma MAI quando la piscina è occupata.
14. AVVERTENZE! I liquidi potranno venir essere contaminati a causa di perdita di lubrificanti.
15. ATTENZIONE: Questa pompa deve essere utilizzata solo con piscine riponibili. Non utilizzare con piscine fisse. Una piscina riponibile è una piscina che può essere completamente montata, smontata e rimontata ancora. Una piscina fissa è costruita a terra o in un edificio e non può essere smontata per essere riposta.
16. ATTENZIONE: Per una protezione continua da probabili scosse elettriche questa unità dovrà essere montata alla sua base seguendo le istruzioni di installazione.
17. La pompa a filtro deve essere montata da un adulto; fare attenzione durante le fasi di smontaggio e montaggio della Pompa con Filtro, dal momento che questo dispositivo potrà contenere parti con elementi appuntiti o taglienti potenzialmente pericolosa che sono comunque sezioni necessarie della Pompa con Filtro.
18. Nel caso in cui un coperchio di uscita scolo o aspirazione sia rotto o non sia installato, non utilizzare la piscina. Eventuali risucchi potranno aspirare parti del corpo, capelli e gioielli, causando gravi lesioni o annegamento. Riparare o sostituire i coperchi delle uscite di scolo e aspirazione prima di utilizzare la piscina. Durante l'utilizzo notturno della piscina, utilizzare luci artificiali per illuminare le indicazioni di sicurezza, le scale, i gradini, le superfici del bordo vasca e le passerelle.
19. Il fondale della piscina dovrà essere sempre visibile dal perimetro esterno della stessa. .
20. Fare una lista di numeri di telefono di emergenza per raggiungere polizia, vigili del fuoco, ambulanze e/o unità di salvataggio. Questi numeri dovranno essere tenuti accanto al telefono più vicino alla piscina.
21. L'equipaggiamento di sicurezza di base dovrà essere sempre a portata di mano e dovrà comprendere quanto segue: :
 - Un palo rigido, forte e leggero (immaginate un bastone da pastore) di una lunghezza non inferiore ai 366 cm (12').
 - Una corda di un diametro minimo pari a 6.35 mm (1/4") e lunga una volta e mezzo (1-1/2) l'ampiezza massima della piscina o con una lunghezza pari a 15.24 metri (50'), a seconda delle necessità, e legata a un dispositivo di salvataggio approvato dalla Guardia Costiera con un diametro di circa 38.1 cm (15") , o un altro dispositivo simile di salvataggio.
22. Avvertenze. Solo per utilizzo domestico.
23. Avvertenze. Non lasciare mai i bambini non supervisionati – rischio di annegamento.
24. I bambini possono annegare in piccole quantità d'acqua. Svuotare la piscina quando non viene utilizzata.
25. Non installare la piscina su cemento, asfalto o altre superfici dure.
26. Posizionare il prodotto su una superficie piana ad almeno 2 m da qualsiasi altra struttura o ostruzione come recinti, garage, case, rami che sporgono, fili del bucato o cavi elettrici.
27. Avvertenze. Rischio di soffocamento – Piccole parti.
28. Utilizzare in acque dove i bambini toccano e sotto la supervisione di un adulto.
29. Utilizzare solo in acque basse.
30. Controllare la tenuta delle pareti regolarmente.
31. Avvertenze. Utilizzare solo dietro supervisione di persona competente.
32. Il prodotto deve essere montato/smuntato da un adulto.
33. Svolgere un controllo settimanale per le operazioni di lavaggio o pulizia.
34. E' essenziale controllare che le griglie di aspirazione non siano ostruite.
35. Si consiglia di smettere di filtrare l'acqua durante le operazioni di manutenzione sul sistema di filtraggio.
36. Monitorare regolarmente il livello di intasamento del filtro.
37. E' essenziale cambiare qualsiasi elemento o set di elementi danneggiati quanto prima possibile. Utilizzare solo parti approvate dalla ditta responsabile della produzione del dispositivo.

Sistemi di circolazione

1. Gli installatori dovranno seguire le istruzioni scritte riguardanti il posizionamento di tutti i dispositivi collegati ai sistemi di circolazione.
2. L'installatore seguirà istruzioni scritte fornite per mettere in funzione i componenti del sistema di circolazione.
3. Tutti i componenti del sistema di circolazione e la pompa da sostituire o sui quali svolgere le operazioni di manutenzione verranno installati seguendo quanto indicato nel manuale d'istruzioni della pompa.
4. Il dispositivo di circolazione verrà installato secondo quanto indicato dalle istruzioni della ditta produttrice per fornire montaggio e supporto e prevenire danni da allineamento o montaggio scorretto e vibrazioni, e minimizzare la possibilità di accumulazione detriti e umidità. Far riferimento al manuale d'istruzioni pompa.

Prodotti chimici

Per la sicurezza, assicurarsi che la parte più profonda della piscina sia sempre visibile. Fare in modo che l'acqua della piscina sia sempre pulita. Controllare periodicamente il pH e i livelli di clorina, e assicurarsi che si trovino all'interno dei limiti raccomandati. Ogni tanto si potrà aver bisogno di ulteriori trattamenti chimici per l'acqua. Far testare l'acqua da un rivenditore autorizzato di piscine per determinare se si necessitano di ulteriori prodotti chimici. Attivare il sistema pompa con filtro per almeno sei ore al giorno. Pulire e sostituire la cartuccia del filtro frequentemente. Sostituire solo con cartucce filtro originali marca Polygroup[®] / Summer Wave[™].

Fare riferimento al Manuale Pompa con filtro per ulteriori informazioni sulla manutenzione dell'acqua.

Rischio di intrappolamento

1. Per evitare di rimanere intrappolati: Rimuovere protrusioni o altre ostruzioni nell'area ove si nuota che potranno causare l'intrappolamento dell'utente. Se il coperchio di uscita dell'aspirazione manca o è rotto, non utilizzare la piscina. L'uscita di aspirazione potrà infatti causare intrappolamento di parti del corpo, capelli, gioielli, tagli o annegamento. Far riparare o sostituire il coperchio di uscita dell'aspirazione prima di lasciare utilizzare la piscina.
2. PERICOLO! PER EVITARE GRAVI LESIONI O MORTE; VIETARE LA PISCINA O LA VASCA AGLI UTENTI NEL CASO IN CUI COPERCHI/GRIGLIE DELLE USCITE DI ASPIRAZIONE MANCHINO, SIANO ROTTE O NON FUNZIONANTI.
3. Non giocare né nuotare vicino a scoli o griglie di aspirazione. Parti del corpo o capelli potranno rimanere intrappolati causando lesioni permanenti o annegamento.
4. Non entrare nella piscina o nella vasca se un dispositivo di aspirazione o un coperchio di scolo è allentato, rotto o mancante.
5. Avvertire immediatamente il proprietario o l'operatore della piscina/vasca nel caso in cui si rileva un coperchio di scolo allentato, rotto o mancante.

Rischio di annegamento

1. Evitare che bambini non supervisionati accedano alla piscina montando recinzioni o altre barriere approvate attorno all'intero perimetro della vasca. Leggi e regolamentazioni statali o locali potranno richiedere l'installazione di recinzioni o barriere approvate. Controllare le norme e regolamentazioni statali o locali prima di installare la piscina.
2. Giocattoli, sedie, tavoli o altri oggetti simili che un bambino potrà scalare per raggiungere la piscina si troveranno ad almeno 121.92 cm (4') dalla piscina. Il Sistema della pompa con filtro verrà posizionato in modo da prevenire la possibilità di essere utilizzato come un mezzo di accesso alla piscina da parte di bambini piccoli. Non lasciare i giocattoli all'interno della piscina dopo aver finito di utilizzarla, dal momento che giocattoli e altri oggetti simili potranno attrarre un bambino alla piscina.
3. Posizionare mobili (per esempio: tavoli, sedie) lontano dalla piscina in modo che i bambini non li possano scalare per aver accesso alla piscina.

Rischi di scosse elettriche

1. Tenere tutti i cavi elettrici, radio, altoparlanti e altri dispositivi elettrici lontani dalla piscina.
2. Non posizionare la piscina vicino o sotto cavi elettrici sospesi.

Primo soccorso

1. Tenere un telefono funzionante e una lista di numeri d'emergenza accanto alla piscina.
2. Ottenere un certificato in rianimazione cardiopolmonare (CPR). In caso di emergenza, l'immediata rianimazione cardiopolmonare (CPR) potrà salvare vite.

Avvertenze speciali

1. Norme e regolamentazioni locali riguardanti la costruzione potranno richiedere un permesso di costruzione o elettrico. L'installatore seguirà norme e regolamentazioni per quello che riguarda ostacoli, barriere, dispositivi e altre condizioni.
2. NON tentare di montare questa piscina in condizioni climatiche avverse, in caso di vento o quando la temperatura è inferiore ai 16°C (60°F).
3. Questa è una pompa con filtro riponibile, che potrà essere smontata e riposta quando le temperature scenderanno al di sotto dei 0°C (32°F).

Ulteriori avvertenze di sicurezza

1. Si richiede sempre la supervisione di un adulto.
2. I genitori dovranno imparare tecniche di rianimazione polmonare (CPR).
3. Tenere radio elettriche, altoparlanti e altri dispositivi lontani dalla piscina.
4. Quando si tocca il filtro, la pompa o le parti elettriche assicurarsi che il terreno sotto i propri piedi sia "completamente asciutto."
5. Collegare i cavi dell'alimentazione solo a una presa con messa a terra a 3 perni.
6. Tenere tutti gli oggetti che possono rompersi lontani dalla zona dove viene montata la piscina.
7. Non si consiglia agli utenti di bere alcolici e utilizzare la piscina. Non permettere a nessuno di nuotare o scivolare nella piscina se sotto l'influenza di alcool o droghe.
8. Installare la pompa o il filtro sul bordo vasca potrà causare gravi scosse elettriche. La pompa o il filtro potranno cadere in acqua, causando gravi scosse o folgorazione.
9. Non montare a bordo vasca o sul altre superfici posizionate leggermente sopra o sotto la parte superiore della piscina.
10. Non utilizzare la pompa con filtro in caso di condizioni climatiche avverse come per esempio tempeste elettriche, tornado ecc.
11. Fare attenzione alle linee elettriche sospese quando si svolgono le operazioni di pulizia nella piscina o quando si utilizza un palo.
12. Controllare regolarmente per individuare segni di bulloni allentati o consumati che potranno rendere il bordo vasca insicuro.
13. Contattare la ditta produttrice della piscina o il proprio rivenditore autorizzato per ulteriori regolamentazioni riguardanti la sicurezza se necessario.
14. Per quanto riguarda la pulizia e manutenzione della piscina, rivolgersi a un professionista certificato.

LAVORI DI MANUTENZIONE PER EVITARE RISCHI DI GRAVI LESIONE O MORTE.

15. INFORMAZIONI GENERALI: La piscina deve essere smontata e riposta se ci si aspetta che le temperature crollino al di sotto dei 4°C (39°F).
16. Tutte le parti devono essere pulite utilizzando solo sapone medio e acqua tiepida. NON utilizzare detergente o acqua calda.
17. Assicurarsi che tutte le parti siano asciutte prima di riportarle per evitare la formazione di umidità.
18. Riporre tutte le parti in un luogo asciutto e riscaldato dove la temperatura non scende al di sotto dei 4°C (39°F) o non supera i 51°C (124°F).
19. La mancata osservanza delle istruzioni di riponimento potrà causare danni alla piscina e invalidare la garanzia.
20. SEGUIRE LE ISTRUZIONI DI MONTAGGIO PER RIMONTARE LA PISCINA PER LA PROSSIMA STAGIONE.
21. Il luogo dove sorgerà la piscina deve essere pulito, e ben equilibrato.
22. Non lasciare una piscina esterna fuori e senz'acqua.

Installazione raccomandata

1. Il filtro può essere permanentemente accessibile, controllare il tipo di filtro (Tipo A/C o D) sull'imballo.
2. Controllare settimanalmente per lavare o pulire la piscina.

3. E' essenziale controllare che le griglie di aspirazione non siano ostruite.
4. Si consiglia di arrestare il filtraggio durante le operazioni di manutenzione sul sistema di filtraggio.
5. Monitorare regolarmente il livello di intasamento del filtro.
6. Il tempo di funzionamento del sistema di filtraggio minimo al giorno è di 8 ore.



Questo simbolo indica che il prodotto non deve essere smaltito assieme agli altri rifiuti domestici nell'UE. Per prevenire possibili danni all'ambiente o alla salute da uno smaltimento incontrollato, riciclare il dispositivo in maniera responsabile per promuovere il riutilizzo sostenibile delle risorse materiali. Per restituire il dispositivo da smaltire, utilizzare i sistemi di raccolta e restituzione o contattare il rivenditore dove il prodotto è stato acquistato. Il prodotto verrà smaltito dallo stesso per essere riciclato in maniera sicura per l'ambiente.

I rifiuti elettrici non dovranno essere smaltiti con i normali rifiuti domestici, utilizzare sistemi di raccolta separati. Contattare il governo locale o il proprio comune per informazioni sui sistemi di raccolta disponibili.

Temperatura massima dell'acqua: 35 gradi

Altezza massima totale: 1.5 metri.

AVVERTENZE! Tenere questo prodotto a una distanza superiore ai 2m dalla piscina. Tenere questo prodotto a una distanza superiore a 3.5m dalla piscina (solo per la Francia).

AVVERTENZE! Tenere la presa di questo prodotto a una distanza superiore a 3.5m dalla piscina.

AVVERTENZE! Se il prodotto è dotato di trasformatore, il trasformatore dovrà essere situato in un luogo esterno alla zona 1 (circa 12m dalla piscina).

In accordo con lo Standard Internazionale IEC 60364-7-702 sulla installazione elettrica delle piscine e di altre apparecchiature per vasche, le seguenti distanze di installazione dovranno essere rispettate:

- La pompa con filtro deve essere posizionata a oltre 2m dalle pareti della piscina.
- La presa del cavo dell'alimentazione collegato all'uscita elettrica da 220-240 Volt della pompa con filtro deve essere posizionata a una distanza di oltre 3.5m dalle pareti della piscina.

Verificare con le autorità locali per determinare lo standard e i requisiti necessari per "l'installazione elettrica di piscine e accessori per vasche". La tabella seguente è solo per riferimento.

Paese/Regione	Numero Standard	Paese/Regione	Numero Standard
Internazionale	IEC 60364-7-702	Germania	DIN VDE 0100-702
Francia	NF C 15-100	Olanda	NEN 1010-702

CONSERVARE QUESTE ISTRUZIONI

Fasi preliminari:

1. LEGGERE ATTENTAMENTE TUTTE LE ISTRUZIONI e comprendere ciò di cui si abbia bisogno per montare la Pompa con filtro serie RX.
2. Prima di iniziare a montare la piscina, identificare, contare e controllare tutte le parti necessarie per il montaggio.
3. Si raccomanda di avere a portata di mano della VASELINA per lubrificare le guarnizioni.

Note Importanti Pompa con Filtro:

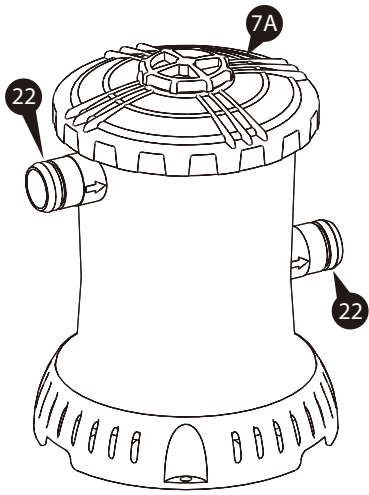
1. L'installatore dovrà seguire le istruzioni scritte fornite per mettere in funzione i dispositivi della pompa con filtro.
2. La Cartuccia a Filtro di Tipo D **16** tratterà fino a 2 pasticche di cloro del diametro di 2,54 cm (1") ciascuna e la Cartuccia a Filtro di Tipo A/C **16** tratterà fino a 6 pasticche di cloro del diametro di 2,54cm (1") ciascuna. Controllare i livelli di cloro per determinare il numero di pasticche di cloro da aggiungere. La cartuccia a filtro distribuirà il cloro automaticamente nella piscina man mano che la Pompa con filtro si avvierà. La pompa deve essere dotata del tipo di cartuccia con filtro **16** con un divisore con parte centrale a rete (Vedere pagina 9) per utilizzare il distributore di cloro.
NON utilizzare per distribuire cloro in polvere, altri tipi di agenti chimici e simili dal momento che si potranno verificare danni a pompa, cartuccia filtro e piscina.
3. I sistemi Pompa con Filtro Serie RX sono prodotti dal Polygroup® e ETL con numero di controllo 4000608 e 4006317 - e presentano doppio isolamento e messa a terra - 220-240 V.A.C - 50Hz.

INFORMAZIONI ALIMENTAZIONE POMPA CON FILTRO

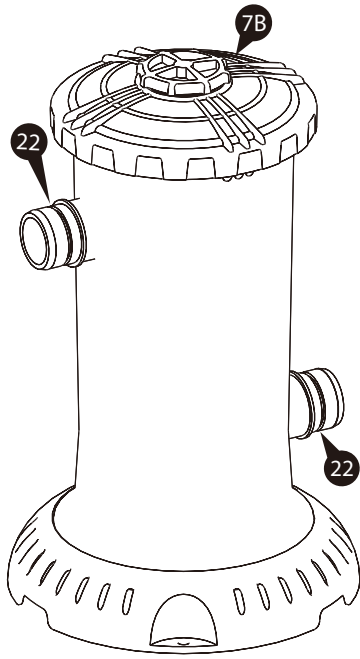
Modello	Voltaggio	AMPERAGGIO	Wattaggio (W)	Livello Impermeabilizzazione
RX600-S / BS	Voltaggio in entrata 220-240V	0.5 Amp	65 Watt	IPX7
RX1000-S / BS	Voltaggio in entrata 220-240V	0.6 Amp	90 Watt	IPX7
RX1500-S / BS	Voltaggio in entrata 220-240V	1.5 Amp	190 Watt	IPX7

LISTA PARTI

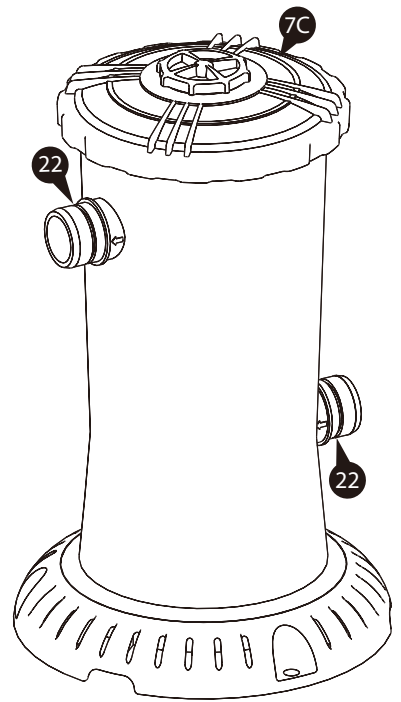
VOCE	NOME PARTE	QTA'	VOCE	NOME PARTE	QTA'
1	Base di aspirazione	2	11	Base	1
2	Schermo di aspirazione	1	12	Guarnizione contenitore	2
3	Deviatore flusso	1	13	Contenitore pompa filtro	1
4	Presa	2	14	Ugello	1
5	Tubo	2	15	Gruppo motore	1
6	Morsetto tubo	4	16	Cartuccia filtro Tipo D (solo RX600)	1
7	Montaggio pompa filtro	1		Cartuccia Filtro Tipo A/C (RX1000 & RX1500)	
	A) RX600		17	Statore	1
	B) RX1000		18	Gruppo rotore	1
	C) RX1500		19	Coperchio voluta	1
8	Vite ventola	1	20	Dado di blocco coperchio voluta (RX600 & RX1000)	1
9	Guarnizione vite ventola	1	21	Montaggio bullone e dado coperchio voluta (RX1500 only)	1 set
10	Guarnizione Superiore	1	22	Porta pompa con filtro/Guarnizione O-Ring	2



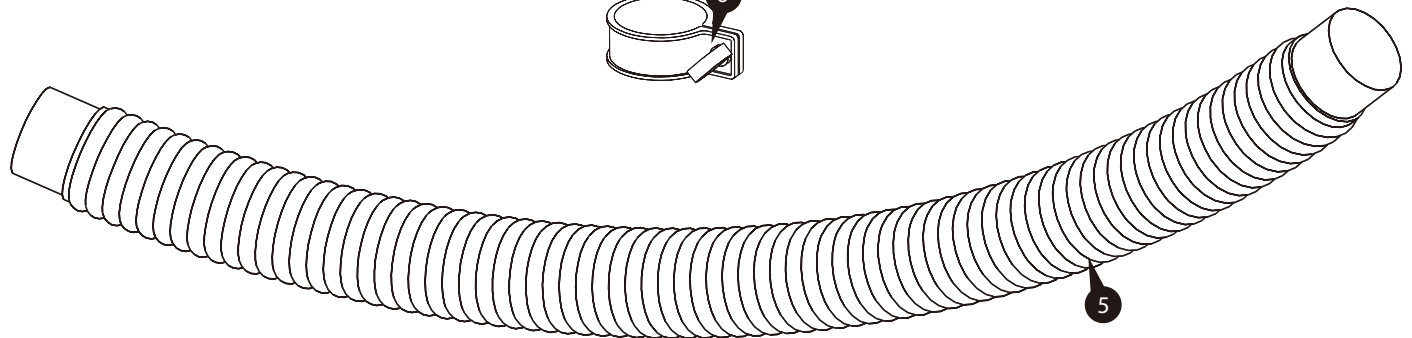
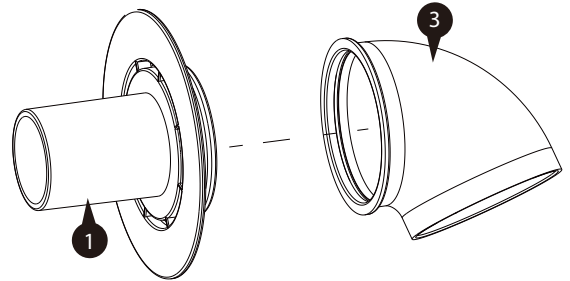
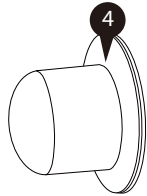
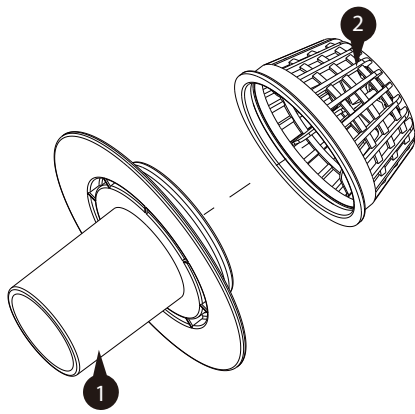
RX600

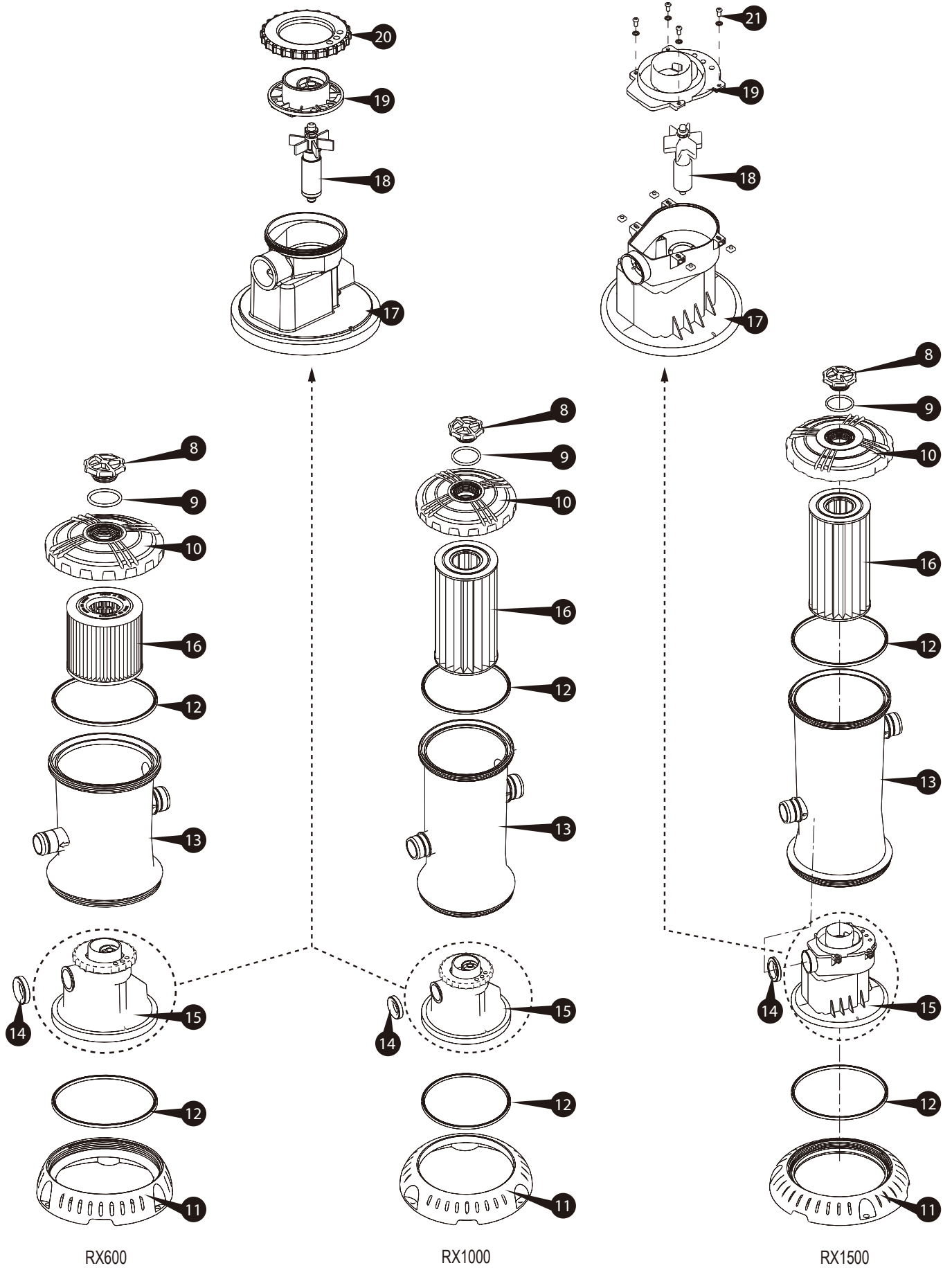


RX1000



RX1500



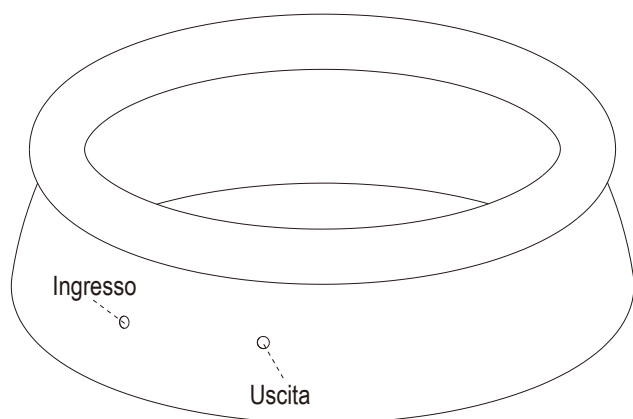


ISTRUZIONI DI MONTAGGIO

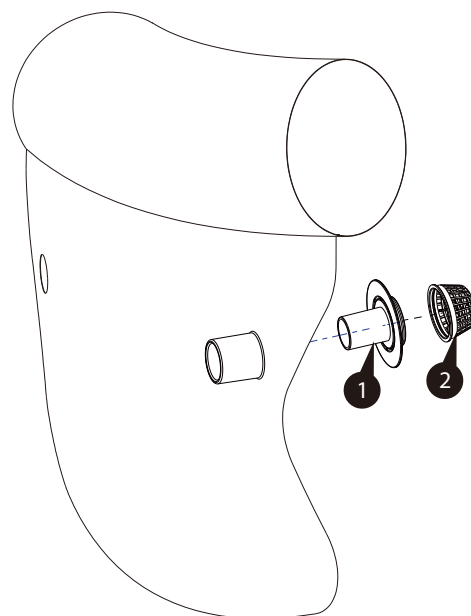
Prima di montare il prodotto, controllare tutti i contenuti e familiarizzare con tutte le parti.

⚠ AVVERTENZE: POSIZIONARE QUESTO PRODOTTO LONTANO DALLA PISCINA IN MODO DA EVITARE CHE I BAMBINI LO SCALINO E ACCEDANO ALLA PISCINA

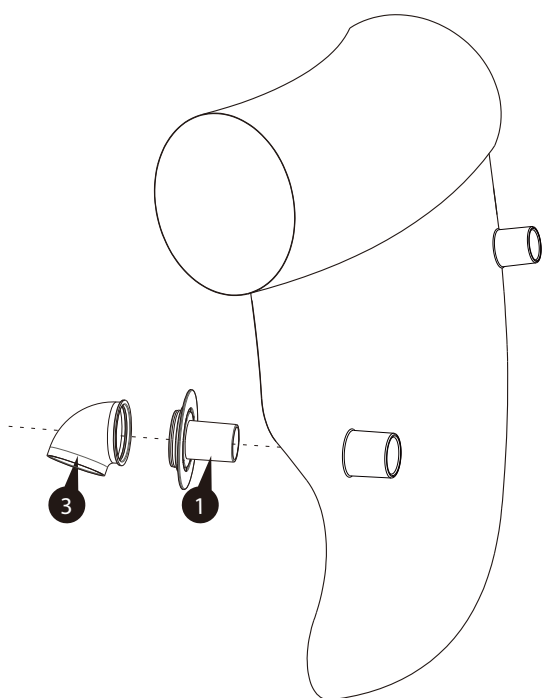
1. Montare la piscina seguendo tutte le istruzioni fornite con la piscina. Non riempire con acqua fino a che la Pompa con Filtro non venga correttamente installata. Individuare le aperture di Uscita e Entrata sulle pareti della piscina.



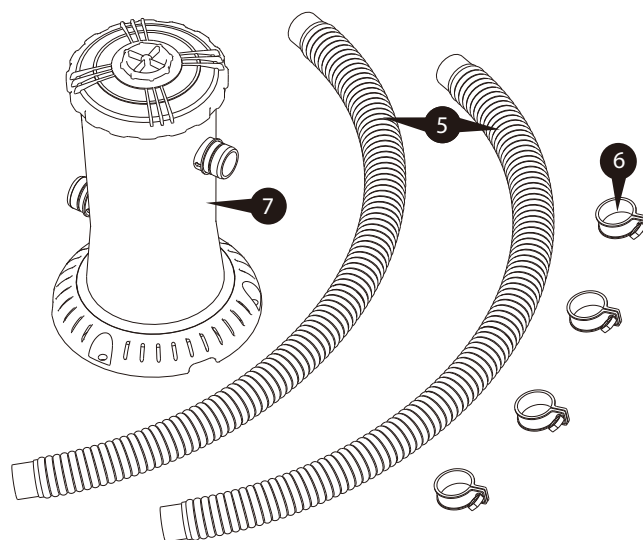
2. Montare la valvola di aspirazione sull'apertura di uscita della piscina.



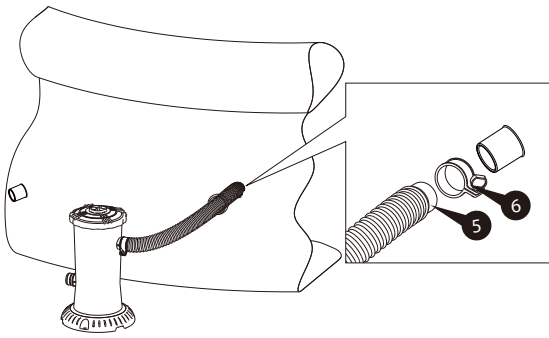
3. Montare la valvola di ritorno sull'apertura di entrata della piscina.



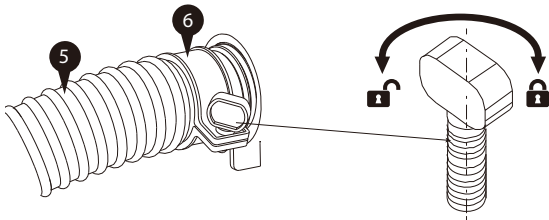
4. Rimuovere la pompa (7), i tubi (5), e i morsetti dei tubi (6) dall'imballo.



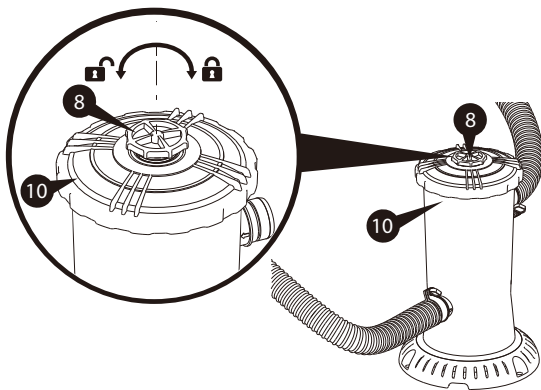
5. Collegare il Tubo 5 dal Dispositivo di Aspirazione 6 all'ingresso della Pompa con Filtro.



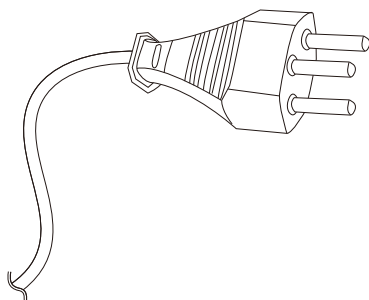
7. Serrare tutti i morsetti del tubo 6 per evitare perdite



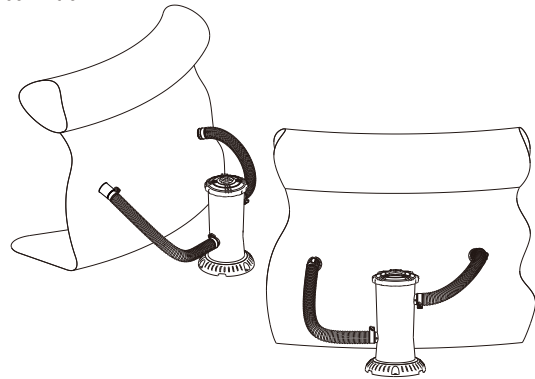
9. L'aria rimane intrappolata all'interno del Sistema Pompa con filtro, il che evita che l'acqua scorra senza problemi. Per ARIEGGIARE il Sistema (rilasciare l'aria intrappolata), aprire la vite dell'aria 8 sulla parte superiore della pompa girando la stessa in senso anti-orario... La pressione dell'aria farà fuoriuscire l'aria intrappolata all'interno del Sistema della Pompa con filtro. Serrare la vite dell'aria 8 quando si vede l'acqua che esce dalla guarnizione superiore 10.



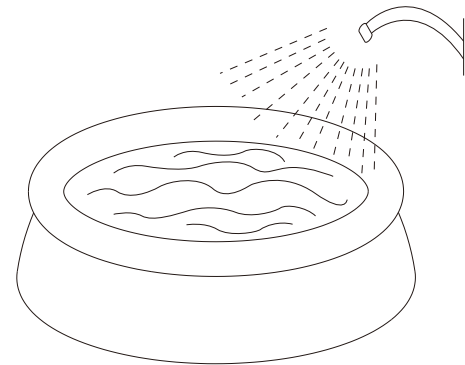
11. Collegare la pompa.



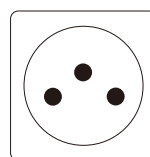
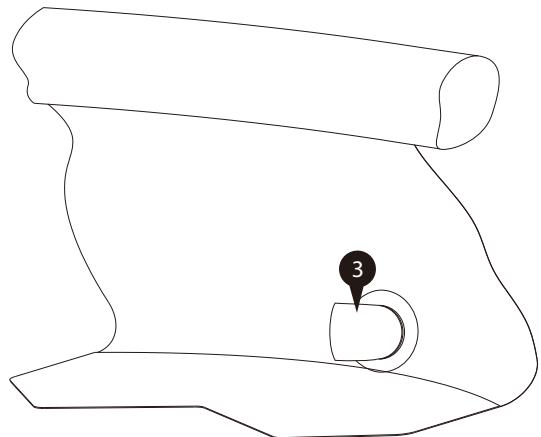
6. Collegare il tubo 5 dal dispositivo di riflusso all'uscita della pompa con filtro.



8. Non collegare la pompa con il filtro. Iniziare a riempire la piscina d'acqua fino a che il livello non raggiunga la linea di riempimento.



10. Regolare il deviatore di flusso 3 per massimizzare la circolazione dell'acqua della piscina.



FUNZIONAMENTO POMPA CON FILTRO

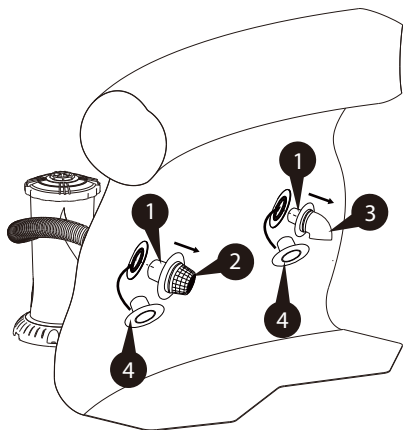
1. Collegare la pompa a una presa di terra posizionata ad almeno 4.5m (15 feet) dalla piscina.
2. Controllare i tubi di ritorno all'interno della piscina per rilevare se il flusso sia corretto; si dovrebbe visualizzare un flusso d'acqua costante di ritorno nella piscina. Utilizzare il flusso di ritorno per determinare se il filtro deve essere pulito o sostituito. Nel caso in cui si identifica una riduzione di flusso, pulire o sostituire il filtro.
3. Testare l'acqua e regolare come necessario, leggere il paragrafo - "CURA DELLA POMPA ACQUA". MOLTO IMPORTANTE - LA POMPA DEL FILTRO DA SOLA NON EVITERA' LA FORMAZIONE DI ALGHE NELL'ACQUA DELLA PISCINA; CIO' SI POTRA' EVITARE SOLO MANTENENDO SEMPRE I CORRETTI LIVELLI DI CLORO E pH!
4. La cartuccia a filtro potrà dover essere pulita e/o sostituita molte volte all'avvio fino a che non vengano raggiunti i livelli di cloro e pH necessari. Si raccomanda di tenere sempre a portata di mano almeno una cartuccia per filtro di ricambio. Le cartucce per filtro possono essere acquistate nel negozio dove si è acquistata la piscina o ordinate dalla Polygroup®.
5. Per spegnere la pompa con il filtro, scollegare il cavo del trasformatore.

PROTEZIONE MOTORE POMPA

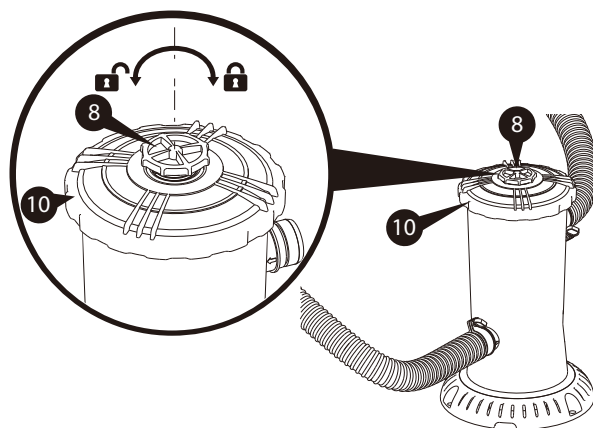
IMPORTANTE! La pompa a filtro è protetta da un interruttore termico. L'interruttore individua la temperatura della pompa con filtro. In caso di surriscaldamento, l'interruttore arresterà la pompa fino a che non si raffredderà. Si riaccenderà automaticamente quando la pompa si sarà raffreddata. Questo è un dispositivo di sicurezza per prevenire danni alla pompa e prolungare la durata della stessa. La pompa si spegnerà automaticamente se la temperatura dell'acqua è alta e/o se il flusso dell'acqua è basso attraverso la pompa. Se ciò si verificherà controllare che il flusso dell'acqua sia corretto dal momento che questa pompa con filtro utilizza il flusso stesso dell'acqua per raffreddarsi. Far scorrere la pompa di notte quando la temperatura è bassa.

PULIZIA E SOSTITUZIONE CARTUCCIA FILTRO

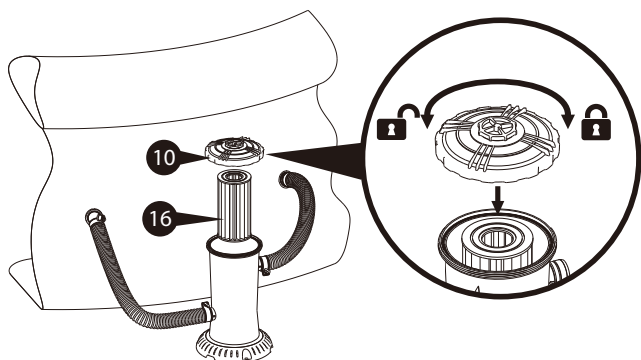
1. Scollegare la Pompa dall'alimentazione. Rimuovere il Deviatore di flusso ③, lo Schermo di Aspirazione ② e la Base di aspirazione ① dai Tubi di ritorno flusso e l'uscita di flusso dal Tappo ④.



2. Per depressurizzare il sistema Pompa con filtro, fare entrare aria nella pompa a filtro girando la Vite dell'Aria ⑧ in senso anti-orario.



3. Utilizzare entrambe le mani per girare la guarnizione superiore ⑩ in senso anti-orario. Rimuovere la Cartuccia a Filtro ⑯.



4. Dopo aver finito di pulire la cartuccia del filtro, lubrificare la GUARNIZIONE ⑫ con vaselina e rimontare al contrario. Prima di riavviare la pompa a filtro, assicurarsi di aver rimosso la SPINA ④.

5. La cartuccia a filtro può essere pulita e dalla stessa dovranno essere rimossi sporco e detriti con la pressione di una pompa da giardino, assicurandosi di lavare bene tutte le pieghe dei tubi. Piccole particelle di sporco verranno rimosse facilmente dalle pieghe del filtro se la cartuccia è asciutta. Quindi, dopo aver pulito con un tubo la cartuccia, lasciare il filtro ad asciugare e spazzolarlo per bene, non spazzolare le aree pieghettate delle superfici. Pulire e spazzolare troppo energicamente un filtro, consumerà la cartuccia più velocemente rispetto alla pulitura con la pompa.

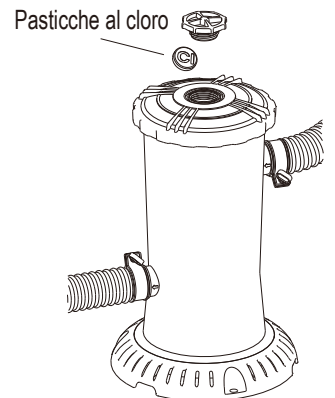
- Oli per l'abbronzatura, oli per il corpo e alghe potranno formare uno strato sulle pieghe del filtro che non potrà essere rimosso semplicemente con la pompa. Questo strato di sporco formato da oli e/o alghe andrà ad ostruire i pori del filtro, riducendo di gran lunga le operazioni di filtraggio. E' perciò obbligatorio rimuovere questi materiali dagli elementi del filtro quanto prima possibile. Per rimuovere oli, si raccomanda di immergere la cartuccia in una soluzione di mezzo Kg (1 pound) difosfato trisodico (o qualsiasi altro detergente forte) in 18 Lt (5 galloni d'acqua) fino a 12 ore. Il fosfato trisodico si trova in supermercati, negozi di ferramenta o negozi di forniture per pulizie. Una volta rimossi gli oli, risciacquare la cartuccia del filtro per rimuovere lo sporco. Se il problema alghe persiste, aggiungere 250 ml (1/2 pinta) di cloro per piscine o 1/ Lt (1 pinta) di candeggina per casa alla soluzione, 1 ora prima di rimuovere la cartuccia del filtro dalla soluzione. Risciacquare la cartuccia del filtro prima di sostituirla nella copertura del filtro. Controllare la composizione chimica dell'acqua per determinare la causa di crescita delle alghe.
- Si potranno accumulare depositi eccessivi di calcio e/o minerali sulla cartuccia a filtro e in questo caso si dovrà agire in modo diverso. Contattare il proprio fornitore locale per richiedere cartucce per la pulizia o il trattamento di depositi di calcio o minerali. Controllare i livelli di pH o alcalini della piscina; ci potrà causare accumuli di calcio o minerali.
- Una Cartuccia Filtro **16** di ricambio da utilizzare "all'occorrenza" è un eccellente investimento. Fornisce una maniera comoda e conveniente di continuare a filtrare la piscina mentre si pulisce o sostituisce una Cartuccia Filtro **16**. Una cartuccia mantenuta bene assicurerà un funzionamento efficiente ed efficace del filtro in ogni momento.
- Le cartucce del filtro potranno essere acquistate nel negozio dove è stata acquistata la piscina oppure ordinate dalla Polygroup®. Sostituire sempre con cartucce filtro originali Polygroup® SUMMER WAVES®.

MANUTENZIONE POMPA

- Controllare e regolare i livelli di pH e cloro quotidianamente utilizzando gli agenti chimici necessari. Vedere la sezione "CURA POMPA DELL'ACQUA."
- Controllare l'uscita della pompa a filtro quotidianamente. Se il flusso si riduce, vedere il Problema 2 nella Sezione "GUIDA ALLA RISOLUZIONE DEI PROBLEMI."
- Controllare la pompa, i tubi, e le guarnizioni per individuare eventuali perdite. In caso di perdite, vedere il Problema 4 nella Sezione "GUIDA ALLA RISOLUZIONE DEI PROBLEMI."
- E' essenziale cambiare eventuali elementi danneggiati o set di elementi quanto prima possibile. Utilizzare solo parti approvate da persone responsabili di aver messo il prodotto sul mercato.
- Tutti i filtri e i mezzi per filtrare dovranno essere controllati regolarmente per assicurarsi che non vi siano accumuli di detriti che prevengano un ottimo filtraggio. Lo smaltimento di qualsiasi mezzo per il filtraggio usato dovrà essere svolto in accordo con le regolamentazioni/leggi applicabili.

CURA DELL'ACQUA NELLA POMPA

- Le seguenti voci sono necessarie e disponibili dal proprio negozio locale di fornitura pompe:
 - KIT TEST – Utilizzato per controllare i livelli di cloro e pH.
 - PASTICCHE DI CLORO DA 2.54cm (1") – Utilizzate per disinfettare la pompa dell'acqua e aiutare a controllare la crescita delle alghe.
 - CONTROLLO del pH DEI PRODOTTI CHIMICI – Utilizzato per regolare i livelli di pH alzandoli (Soda Ash) o abbassandoli (Acido).
 - ALGHICIDI – Utilizzati per eliminare le alghe.
 - TRATTAMENTO DI SUPERCLORAZIONE – Utilizzato per distruggere composti combinati di cloro, ammoniaca, nitrogeno e composti organici.
 - RETINO PER FOGLIE con manico – Utilizzare per rimuovere foglie, immondizie, insetti ecc. dalla pompa.
 - DISTRIBUTORE DI CLORO (Fornito con la Cartuccia Filtro Polygroup® brevettata con Brevetto Americano 7,005,062) – Utilizzata SOLO per distribuire pastiglie di cloro da 2.54 cm (1").
 - Utilizzare quotidianamente kit per test per controllare i livelli di pH e cloro. Regolare di conseguenza utilizzando i prodotti chimici richiesti.
- NOTE:** I livelli eccessivi di cloro o i livelli più bassi di pH danneggeranno l'interno della piscina.
- La pompa potrà essere pulita utilizzando una pompa da giardino collegata a un aspiratore acquistabile presso la Polygroup® o presso un fornitore di pompe.
 - Utilizzare una vaschetta accanto alla pompa per aiutare a mantenere pulita l'acqua della piscina.
 - L'acqua di pozzo presenta di solito dei problemi di composizione chimica. Nel caso in cui venga utilizzata acqua di pozzo, procedere a prendere un campione e a portarlo presso il proprio rivenditore di prodotti per pompe per svolgere delle analisi prima di aggiungere QUALSIASI tipo di prodotto chimico.
 - Far riferimento al MANUALE D'ISTRUZIONI per quanto riguarda la capacità della piscina. Si avrà bisogno di questa informazione per determinare la quantità di prodotti chimici di cui si avrà bisogno per correggere l'acqua della piscina. **NOTA:** Si raccomanda di utilizzare un secchio da 18 Lt (5 galloni) per mescolare e dissolvere i prodotti chimici e quindi applicare direttamente all'acqua della piscina. Seguire tutte le indicazioni riportate sulle etichette dei prodotti chimici.*La maggior parte dei negozi di piscine testeranno l'acqua della pompa gratuitamente e forniranno consigli su quali prodotti chimici aggiungere, e la corretta quantità da utilizzare con la pompa. Si dovrà indicare la capacità della pompa in galloni.
 - IMPORTANTE** – E' importante seguire una adeguata manutenzione giornaliera. I livelli di cloro e pH devono essere correttamente mantenuti in ogni momento. **LA SOLA POMPA NON PREVERRÀ LA FORMAZIONE DI ALGHE NELL'ACQUA DELLA PISCINA; SI POTRÀ PREVENIRE LA FORMAZIONE DI ALGHE SOLO MANTENENDO SEMPRE I GIUSTI LIVELLI DI CLORO E pH.**
 - Mantenere il livello di pH tra 7.3 e 7.8.
 - Mantenere il livello di cloro tra 1.0 e 1.6 ppm (parti per milione).
 - Svolgere un trattamento di super clorazione alla pompa almeno ogni due settimane.



- NOTE:**
- Si potranno dover mantenere i livelli di pH e cloro alti in caso di utilizzo frequente/in climi caldi della piscina, in tali casi potrà dover essere necessario svolgere trattamenti di super clorazione della piscina ogni settimana.
 - Utilizzare una copertura per piscine e/o una copertura solare per aiutare a mantenere i livelli di pH e cloro riducendo la quantità di evaporazione della piscina.
- ATTENZIONE** – Livelli concentrati di cloro e livelli bassi di pH danneggeranno la piscina. Seguire le istruzioni per le sostanze chimiche da piscina utilizzate come pure per la quantità e l'utilizzo raccomandati. Non far MAI cadere pastiglie o grandi quantità di prodotti chimici nella piscina; ciò potrà rappresentare un rischio per i nuotatori e/o danneggiare l'interno della piscina.

GUIDA ALLA RISOLUZIONE DEI PROBLEMI

⚠ AVVERTENZE: SCOLLEGARE IL CAVO DELL'ALIMENTAZIONE PRIMA DI RISOLVERE I PROBLEMI SULLA POMPA DEL FILTRO

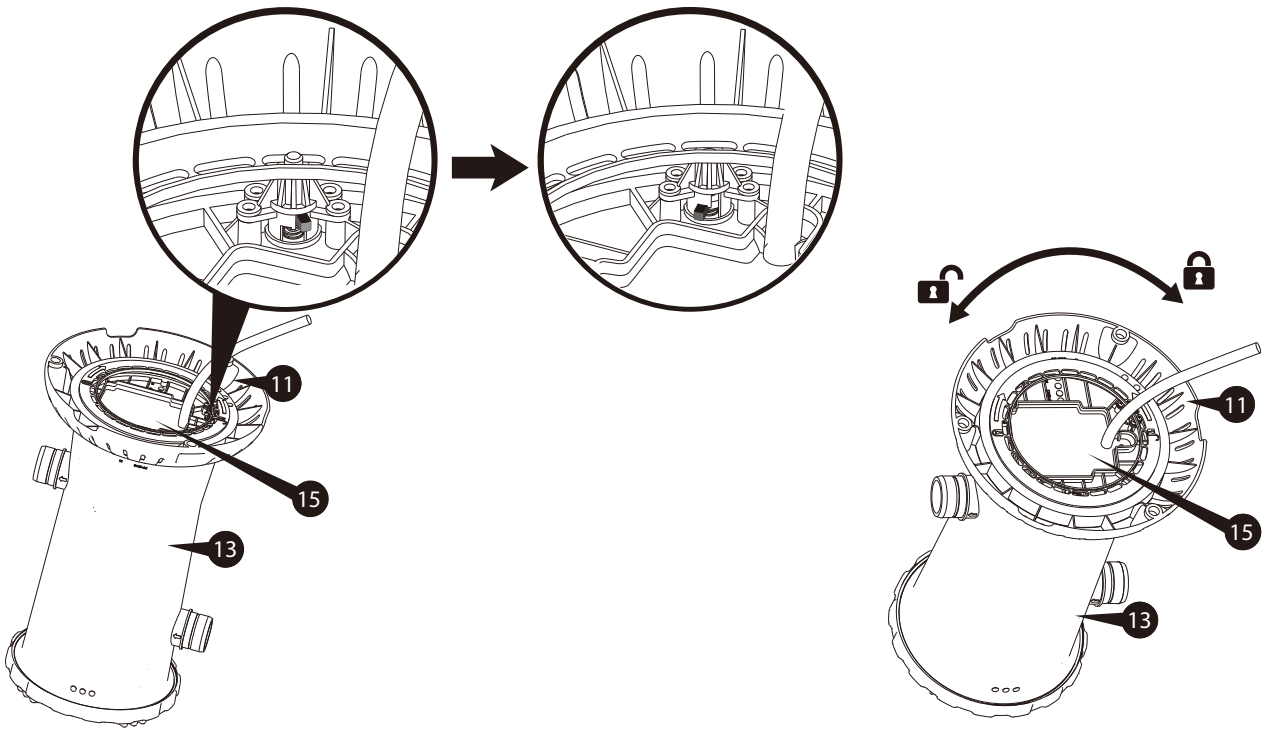
PROBLEMA		CAUSA	SOLUZIONE
1	Il motore non si avvia o si accende e. spegne.	A Trasformatore pompa non collegato	A Il trasformatore della pompa deve essere collegato a un'uscita con presa di terra.
		B Voltaggio basso	B Controllare il voltaggio della linea elettrica, deve essere impostato tra 215V e 245V (Vedere l'etichetta del prodotto).
2	Mancanza d'acqua o flusso lento attraverso i tubi di riflusso	A Livello acqua basso	A Riempire la piscina fino alla linea di riempimento. Il dispositivo di aspirazione deve trovarsi almeno 10 cm (4") sott'acqua.
		B Ingresso/Uscita bloccati	B Controllare eventuali ostruzioni nel dispositivo di aspirazione e riflusso.
		C Cartuccia filtro sporca	C Pulire o sostituire la cartuccia del filtro. Tenere sempre a portata di mano una cartuccia di ricambio sarà una scelta comoda e conveniente.
3	Il filtro della pompa non pulisce correttamente la piscina (acqua sporca, verde, ecc)	A Livello di cloro	A Mantenere il livello di cloro tra 1.0 e 1.6 ppm.
		B Livello di pH	B Mantenere il livello di pH tra 7.3 e 7.8.
		C Cartuccia filtro sporca	C Pulire o sostituire la cartuccia del filtro.
		D Cartuccia filtro danneggiata	D Controllare il filtro per rilevare danni e fori. Sostituire immediatamente con un nuovo filtro.
		E Flusso d'acqua lento	E Controllare eventuali ostruzioni ai dispositivi di aspirazione e riflusso.
		F Altri prodotti chimici	F Far controllare l'acqua della piscina da un rivenditore di piscine. Farsi consigliare per quello che riguarda l'ulteriore aggiunta di prodotti chimici
		G Acqua della piscina e molto sporca	G Mettere in funzione la pompa più spesso, ma mai con la piscina in us. Pulire/sostituire la cartuccia con filtro più frequentemente.
4	Perdita acqua	A Tubo di aspirazione/riflusso	A Serrare i morsetti sui tubi. Controllare le guarnizioni o-ring sui tubi di aspirazione/riflusso. Controllare i tubi per individuare eventuali danni. Farli sostituire se necessario.
		B Vite della ventola nella guarnizione superiore	B Controllare la guarnizione O-ring ⑨ per individuare eventuali danni. Svolgere le dovute sostituzioni se necessario. Serrare la vite ⑧.
		C Guarnizione superiore	C Controllare la guarnizione O-ring ⑫ per individuare eventuali danni. Svolgere le dovute sostituzioni se necessario. Serrare la guarnizione superiore ⑩.
		D Base	D Controllare la guarnizione O-ring ⑫ per individuare eventuali danni. Svolgere le dovute sostituzioni se necessario. Serrare la base ⑪.

SMONTAGGIO E RIPONIMENTO POMPA PISCINA

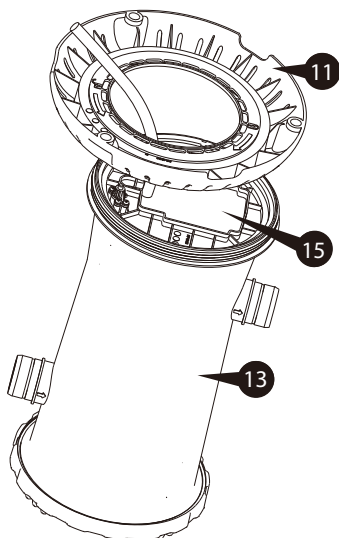
1. Scollegare la pompa a filtro dall'alimentazione. Rimuovere il deviatore di flusso ③, lo schermo di aspirazione ② e la base di aspirazione ① dai tubi di riflusso e dal dispositivo di aspirazione e dalla presa di flusso con la presa ④.
2. Svitare lentamente la vite della ventola ⑧ dalla guarnizione superiore ⑩ permettendo alla pompa a filtro di depressurizzarsi.
3. Rimuovere la guarnizione superiore ⑩ svitandola in senso anti-orario.
4. Rimuovere la cartuccia con filtro ⑬ e rimuovere tutte le pastiglie di cloro lasciate nella parte centrale del filtro
5. Allentare i quattro morsetti dei tubi ⑥, rimuovere i tubi ⑤ e lasciare che l'acqua fuoriesca.
6. Pulire e lasciar asciugare tutte le parti della pompa compreso le cartucce del filtro.
7. Lubrificare le guarnizioni O-ring ⑨, la guarnizione superiore ⑩, e la guarnizione ⑫ sul corpo ⑬ con vaselina e quindi rimontare il tutto assieme alla guarnizione superiore ⑩, alla vite della ventola ⑧ sul corpo ⑬. Riporre tutte le parti in maniera sicura. In una busta di plastica sigillata.

ISTRUZIONI SOSTITUZIONE ROTORE

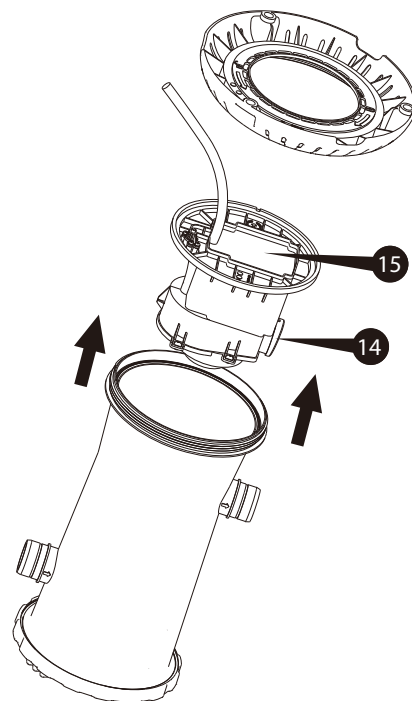
1. Scollegare la pompa a filtro dall'alimentazione. Rimuovere il Deviatore di Flusso ③, lo schermo di aspirazione ② e la base di aspirazione ① dal dispositivo di riflusso e da quello di aspirazione la presa di flusso con la Presa ④.
2. Per depressurizzare il Sistema della Pompa a filtro, arieggiare la pompa girando la vite della ventola ⑧ in senso anti-orario.
3. Allentare i morsetti dei tubi ⑥ sull'ingresso e l'uscita della pompa. Scollegare entrambi i tubi ⑤ dalla pompa a filtro.
4. Capovolgere la pompa. La base ⑪ sarà ora bloccata da un perno a inserimento. Per rilasciare il blocco, premere il perno e quindi girare verso sinistra. Scollegare la base ⑪ dal corpo ⑬ girandola in senso anti-orario.



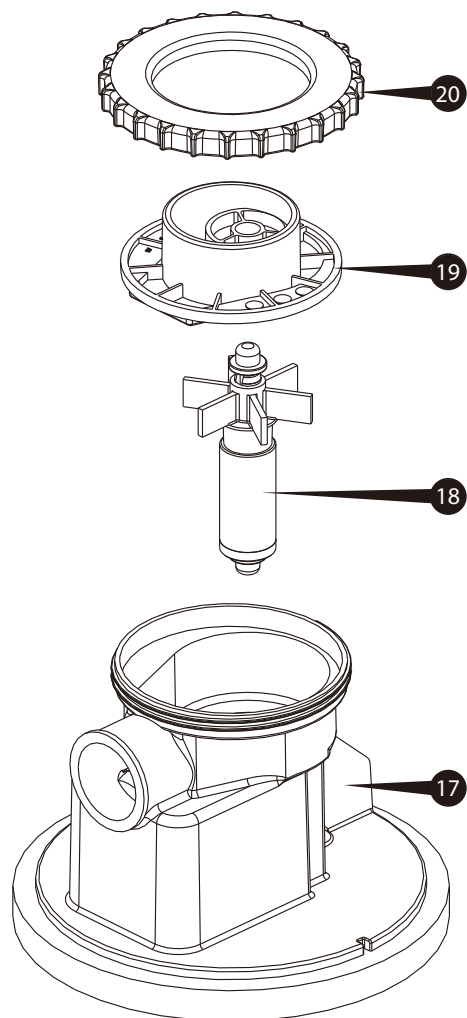
5. Rimuovere la base ⑪ dal corpo ⑬.



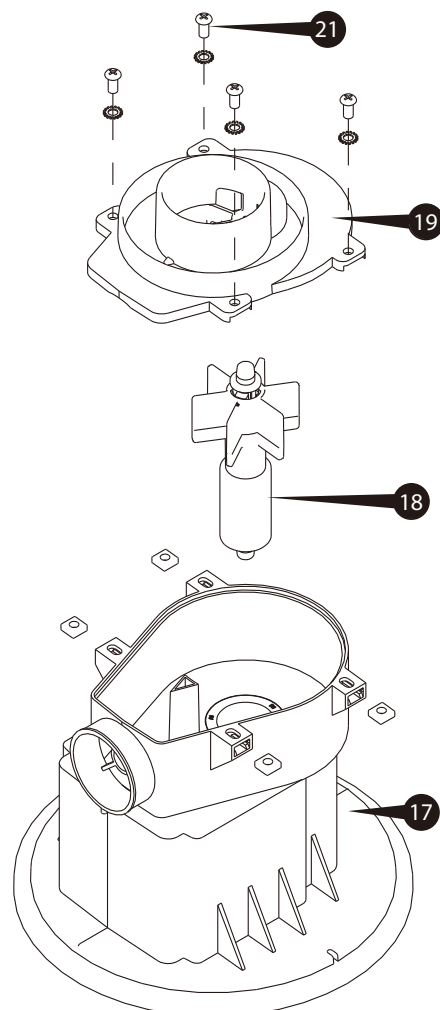
6. Rimuovere il gruppo motore ⑮ dalla base ⑬. Fare attenzione a non perdere l'ugello in gomma ⑭.



7. Per sostituire il gruppo Rotore **18**, rimuovere il Coperchio della Voluta **19** ed estrarre il gruppo Rotore **18** from the Statore **17**. Inserire il nuovo gruppo rotore **18** nello statore **17**.



RX600/1000



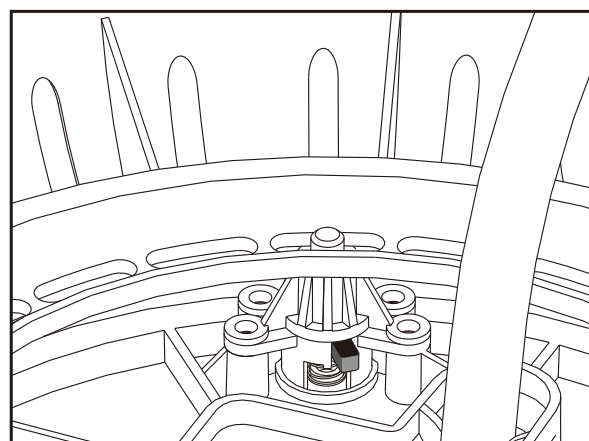
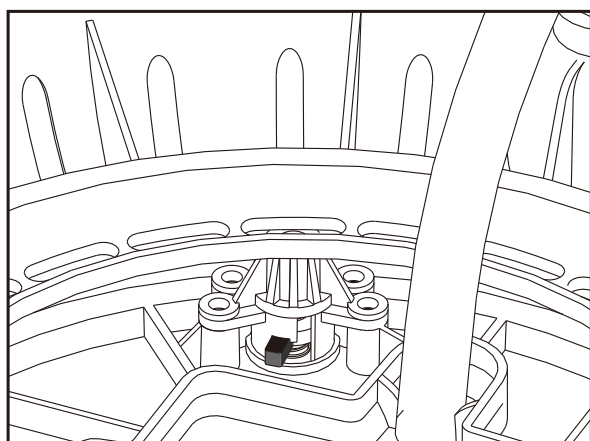
RX1500

8. Allineare l'albero correttamente e riposizionare il coperchio della Voluta **19** con il dado di blocco del Coperchio Voluta **20** e con il gruppo dado e bullone del coperchio della voluta **21**.

9. Montare l'ugello **14** all'uscita del gruppo motore

10. Inserire lentamente il gruppo motore **15** nel corpo **13**, in modo che l'ugello **14** sia allineato 1 con la porta di uscita 4 del corpo **13**

11. Serrare la base **11** girando il senso orario, assicurarsi che la guarnizione **12** sia posizionata correttamente al suo posto. Per bloccare la base **11**, applicare il perno girando verso destra.



INFORMAZIONI PER ORDINARE LE PARTI DI RICAMBIO

N.	DESCRIZIONE	RX600	RX1000	RX1500
		PARTE #		
1	Base di aspirazione	P58PF5470W05	P58PF5510P01	P58PF5510P01
2	Schermo di aspirazione	P58PF5480P01	P58PF5480P01	P58PF5480P01
3	Deviatore di flusso	P58PF5520P01	P58PF5520P01	P58PF5520P01
4	Spina	P58PF5460K01	P58PF5500K01	P58PF5500K01
5	Tube (102")	P584125002W1	P584150004W1	P584150004W1
6	Morsetto tubo	P58220221W05	P58219221W05	P58219221W05
8	Vite ventola	P58182201W05	P58182201W05	P58182201W05
9	Guarnizione vite ventola	P58182501K01	P58182501K01	P58182501K01
10	Guarnizione superiore	P58PF1007W05	P58PF1007W05	P58PP1853W05
11	Base	P58100740W05	P58PF1013W05	P58183901W05
12	Guarnizione Corpo	P58147800K01	P58147800K01	P58164800K01
13	Corpo Pompa a filtro	P5810030AW05	P58PF1006W05	P58PP1840W05
14	Ugello	P58182601K01	P58182601K01	P58185201K01
15	Gruppo motore	P58X600C02RS	P58X100002RS	P58X150002RS
16	Cartuccia Filtro Tipo D	P581041037PR		
	Cartuccia Filtro Tipo A/C		P581041080PR	P581041080PR
18	Gruppo rotore	P58050137001	P58050505001	P58050506001
19	Coperchio Voluta	P58PF1009K01	P58PF1009E09	P58184501K01
20	Dado di blocco coperchio voluta (X-600 & X-1000)	P58PF1010K01	P58PF1010K01	
21	Gruppo dado e bullone coperchio voluta (solo X-1500 only)			P5800400080A
22	Porta pompa a filtro / Guarnizione O-Ring	P58030001K01	P58037000K01	P58037000K01
*	Per la serie RX la pompa a filtro viene venduta separatamente	P53RX062RW05	P53RX102RW05	P53RX152RW05

RIPONIMENTO POMPA & PREPARAZIONE PER L'INVERNO

Preparazione pompa per l'inverno e riponimento per un lungo periodo di tempo

Dopo l'utilizzo, sarà facile svuotare e riporre la pompa in un luogo sicuro. Alcuni utenti, preferiscono di lasciare la pompa in funzione durante tutto l'anno. Ma in zone fredde quando si verificano temperature basse, si potrà rischiare che la pompa si ghiacci. Si raccomanda pertanto di far scolare, smontare e riporre correttamente la pompa quando la temperatura scende al di sotto degli 0°C (32°F)

Pulire la pompa attentamente

1. Lasciare che la pompa si raffreddi per almeno 30 minuti prima del riponimento. Pulire la pompa attentamente.
2. Utilizzare solo un panno umido con un sapone / detergente medio e acqua per pulire le superfici esterne della pompa. Non utilizzare solventi chimici. Scollegare sempre la pompa e riporre il cavo durante le operazioni di pulizia. .
3. Tenere lontano dalla luce diretta del sole e da sostanze chimiche.
4. Riporre la scatola dell'imballo originale per eventuale riponimento.
5. Rimuovere i tubi (se possibile) e riporre in un luogo sicuro. Assicurarsi che tutte le parti degli accessori siano pulite e completamente asciutte prima del riponimento.
6. Portare la pompa e gli accessori all'interno e riporli all'interno in una zona sicura e asciutta, preferibilmente tra i 2 gradi Celsius 0°C (32°F) et 40°C (104°F).

