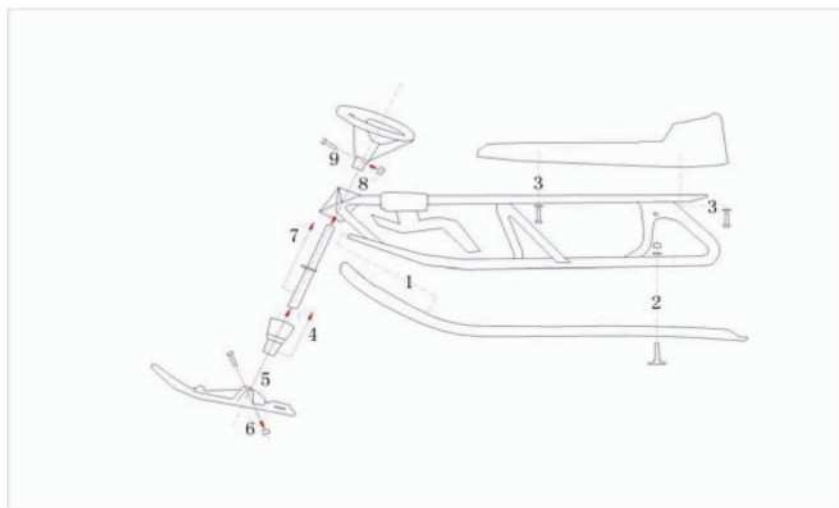


AUFBAUSKIZZE



1. Die beiden Ski links und rechts, an der Unterseite des Rahmens anlegen. **(Schritt 1)**
2. Die Ski mit einer Schraube am Rahmen befestigen. **(Schritt 2)**
3. Den Plastiksitz mit 4 Schrauben auf den Rahmen montieren. **(Schritt 3)**
4. Die Lenkstange durch das dafür vorgesehene Loch in der Vorderseite des Rahmens schieben. **(Schritt 4)**
5. Nun die Lenkabdeckung an der Lenkstange anbringen. **(Schritt 4)**
6. Den vorderen Ski mit der Lenkabdeckung an der Lenkstange befestigen. **(Schritt 4)**
7. Die Schrauben am vorderen Ski, an der Lenkabdeckung, sowie an der Lenkstange festziehen. **(Schritt 4)**
8. Das Lenkrad an der Lenkstange anbringen. **(Schritt 5)**
9. Anschließend die Schraube zwischen Lenkrad und Lenkstange anziehen. **(Schritt 5)**

SNOW RACER BEDIENUNGSANLEITUNG



Bedienungsanleitung des Snow Racer

Wir freuen uns, dass Sie sich für unseren Snow Racer entschieden haben. Um dieses Produkt in vollem Umfang genießen zu können, bitten wir Sie, sich die Zeit zu nehmen, diese Bedienungsanleitung aufmerksam durchzulesen und die einzelnen Schritte zu befolgen.

Aufbau

Für den Aufbau des Snow Racers werden folgende Werkzeuge benötigt: Sechskantschlüssel und Kreuzschraubenzieher. Bitte halten Sie sich beim Aufbau des Snow Racers genau an die Anweisungen.

Hinweise zur Nutzung

Auf dem Sitz des Snow Racers Platz nehmen und das Lenkrad greifen. Die Füße dabei locker auf die beiden Ski stellen und den Blick nach vorn richten. Mit dem Lenkrad in die gewünschte Richtung steuern. Zur Verringerung der Geschwindigkeit auf die Bremse treten und das Lenkrad fest im Griff behalten. Das einfache und effektives Bremssystem des Snow Racers richtet sich nach der Kraft, mit der gebremst wurde, die Geschwindigkeit wird sich dementsprechend verringern.

Maximalbelastung

Die maximale Benutzerlast liegt bei 75 kg!

Anwendungsbereich

Der Snow Racer kann erst ab einer Schneehöhe von mindestens 30mm verwendet werden!

Warn- und Sicherheitshinweise

Dieses Produkt wurde für Kinder ab 4 Jahren entwickelt. Die Nutzung von Kindern unter 48 Monaten ist strengstens untersagt!! Kinder sollten den Snow Racer nur unter Beaufsichtigung Erwachsener nutzen. Bitte immer mit Helm und Handschuhen fahren. Bitte nicht bei schlechtem Wetter benutzen und die Nutzlast von 75kg nie überschreiten. Keine Gefälle über 35 Grad befahren!

Aufbau

Schritt 1: Die beiden Ski links und rechts an der Unterseite des Rahmens anlegen. (1)



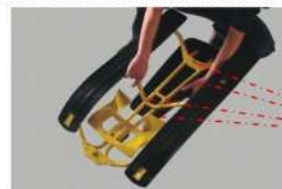
①

Schritt 2: Die Schraube zwischen Ski und Rahmen anziehen. (2)

Schraubloch für die Befestigung des Skis



Schritt 3: Den Plastiksitz mit 4 Schrauben am Rahmen anbringen. (3)



②

4 Schraublöcher für die Befestigung des Sitzes

Schritt 4: Den vorderen Ski an der Lenkstange anbringen und mit der Schraube verbinden. (4.5.6)



④

Die Schraublöcher für die Befestigung des vorderen Ski

Lenkstange

Vorderer Ski

Schritt 5: Die Lenkstange durch die Öffnung an der Vorderseite des Rahmens schieben. Die Abdeckung an der Lenkstange anbringen. Anschließend das Lenkrad an der Lenkstange befestigen. (8.9)



Lenkrad

Schraubloch für die Befestigung des Lenkrades

Öffnung für Lenkstange

Schritt 6: Testen Sie die Bremse



⑤

⑦



Bremse

⑥

Hier die Feder befestigen

Schritt 7: Den vorderen Ski mit Hilfe der Feder am Rahmen befestigen