



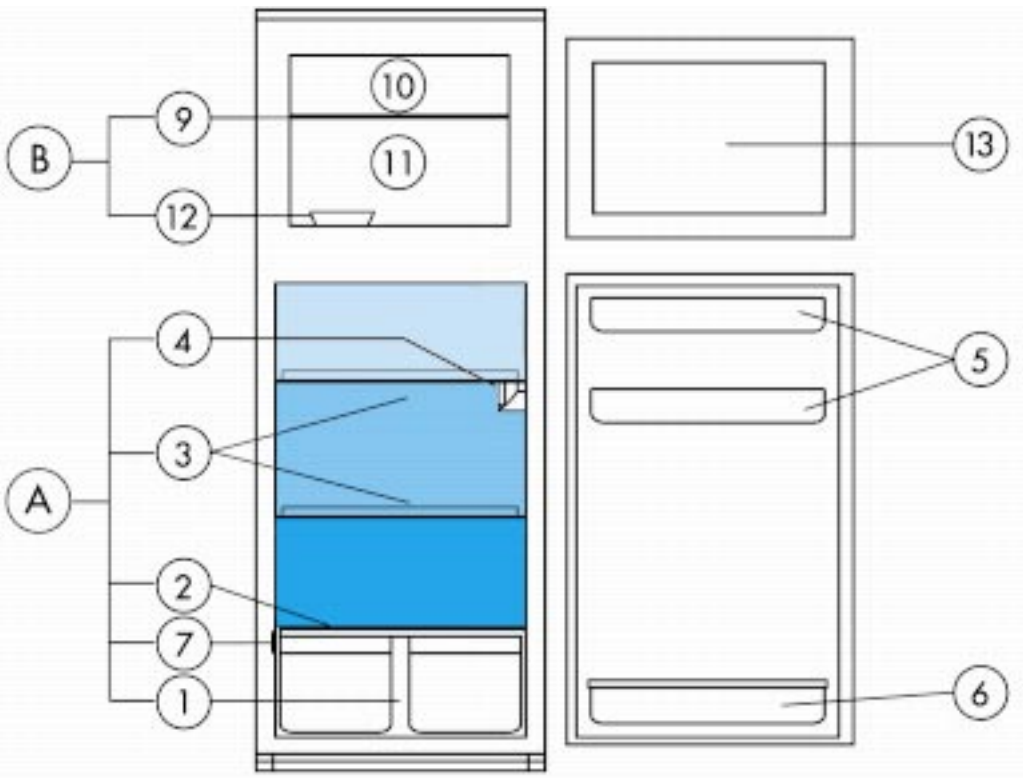
Mode d'emploi

ART 507

Whirlpool Switzerland, www.whirlpool.ch

Bauknecht AG, Industriestrasse 36, 5600 Lenzburg, www.bauknecht.ch

Verkauf	Telefon 0848 801 002	Fax 0848 801 017	verkauf@bauknecht.ch
Kundendienst	Telefon 0848 801 001	Fax 0848 801 003	service@bauknecht.ch
Ersatzteile	Telefon 0848 801 005	Fax 0848 801 004	ersatzteilverkauf@bauknecht.ch



A. Compartiment réfrigérateur

1. Bacs à fruits et légumes
2. Dessus du bac
3. Clayettes et zone réservée aux clayettes
4. Groupe thermostat – éclairage
5. Étagère à rebord multifonctions
6. Étagère à bouteilles
7. Plaque signalétique (elle se trouve à côté du bac à fruits et légumes)

- zone moins froide
- zone intermédiaire
- zone plus froide

B. Compartiment congélateur

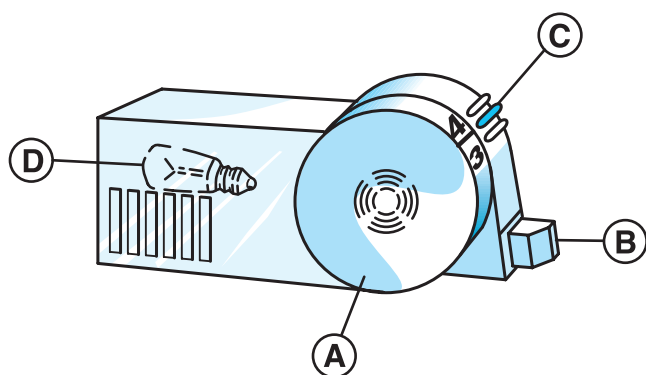


8. Grille
9. Zone de congélation des aliments frais
10. Zone de conservation des aliments congelés et surgelés
11. Bac à glaçons
12. Contre-porte du congélateur

Remarque: le nombre des clayettes et la forme des accessoires peut varier d'un modèle à l'autre. Toutes les étagères, avec et sans rebord, et les clayettes sont amovibles.

Attention: ne pas laver les accessoires du réfrigérateur au lave-vaisselle.

Commandes



- A. Bouton du thermostat
- B. Bouton de l'éclairage
- C. Repère de position du thermostat
- D. Ampoule (15 W maxi)

Thermostat sur ● : réfrigération et éclairage sont éteints.

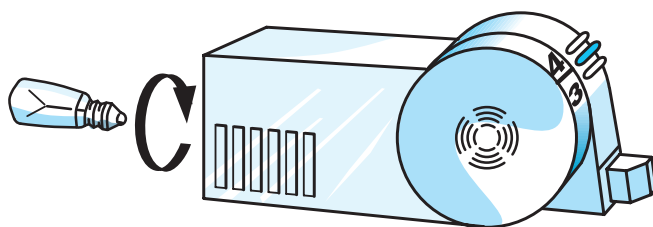
Thermostat sur **1** : refroidissement **modéré**

Thermostat sur **7** : refroidissement **intensif**

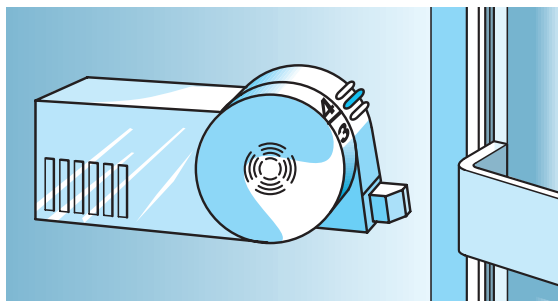
Nous vous conseillons de régler le thermostat sur la position 2 – 3.

Remarque : la température de l'air ambiant, la fréquence d'ouverture de la porte et l'emplacement de l'appareil peuvent influencer sur les températures internes du réfrigérateur. Il faudra donc modifier la position du thermostat en fonction de ces facteurs.

Retrait de l'ampoule



Dévisser dans le sens inverse des aiguilles d'une montre comme le montre la figure.



Installer la galerie à rebord sur cette position pour que l'éclairage fonctionne.

AVANT D'UTILISER LE RÉFRIGÉRATEUR**PAGE 21****CONSEILS POUR LA PROTECTION DE
L'ENVIRONNEMENT****PAGE 21****PRÉCAUTIONS ET RECOMMANDATIONS
GÉNÉRALES****PAGE 22****COMMENT FAIRE FONCTIONNER LE
COMPARTIMENT RÉFRIGÉRATEUR****PAGE 23****COMMENT FAIRE FONCTIONNER LE
COMPARTIMENT CONGÉLATEUR****PAGE 24****COMMENT DÉGIVRER ET NETTOYER LE
COMPARTIMENT CONGÉLATEUR****PAGE 25****COMMENT NETTOYER LE COMPARTIMENT
RÉFRIGÉRATEUR****PAGE 25****NETTOYAGE ET ENTRETIEN****PAGE 26****DIAGNOSTIC RAPIDE****PAGE 26****SERVICE APRÈS-VENTE****PAGE 27****INSTALLATION****PAGE 27**

AVANT D'UTILISER LE RÉFRIGÉRATEUR

L'appareil que vous venez d'acheter est exclusivement réservé à un usage ménager.

Le **compartiment congélateur** ❄️❄️❄️ permet la conservation parfaite des aliments frais et cuits, la production de glaçons et la conservation des aliments surgelés et congelés; **le dégivrage est manuel**.

Le **compartiment réfrigérateur à dégivrage automatique** permet de conserver les aliments frais et les boissons.

Pour utiliser au mieux votre appareil, nous vous invitons à lire attentivement les instructions relatives à son utilisation, dans lesquelles vous trouverez la description de votre appareil et des conseils utiles sur la conservation des aliments.

Conservez ce livret pour toute consultation ultérieure.

1. Après avoir déballé l'appareil, assurez-vous que la porte ferme parfaitement. Tout dommage éventuel devra être signalé au revendeur dans un délai de 24 heures.
2. **Nous conseillons d'attendre au moins deux heures avant de mettre l'appareil en service, afin de permettre au circuit de réfrigération d'être parfaitement en mesure de fonctionner**
3. Assurez-vous que l'installation et le branchement électrique ont été réalisés par un technicien qualifié, suivant les instructions du fabricant et conformément aux normes locales en vigueur.

CONSEILS POUR LA PROTECTION DE L'ENVIRONNEMENT

1. Emballage ♻️

L'emballage est recyclable à 100% et porte le symbole du recyclage.

Pour la mise au rebut, suivez les réglementations locales en vigueur.

Les matériaux d'emballage (sachets en plastique, éléments en polystyrène, etc.) doivent être tenus hors de portée des enfants, car ils constituent une source potentielle de danger.

2. Appareil

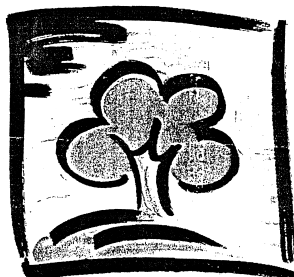
Cet appareil a été fabriqué avec des matériaux recyclables. Pour la mise au rebut, respectez les normes relatives à l'élimination des déchets en vigueur dans le pays d'installation.

Avant la mise au rebut, rendez-le inutilisable en sectionnant le câble d'alimentation électrique.

Ne le jetez pas dans la nature, mais remettez-le à un centre de collecte spécialisé qui procédera à la récupération des gaz réfrigérants.

Information :

Cet appareil est sans CFC (le circuit de réfrigération contient du R134a) ou sans HFC (le circuit de réfrigération contient du R600a - Isobutane). Pour plus de détails, voir la plaque signalétique qui se trouve sur l'appareil.



PRÉCAUTIONS ET RECOMMANDATIONS GÉNÉRALES

- N'utilisez le **compartiment réfrigérateur** que pour la conservation d'aliments frais et le **compartiment congélateur** que pour la conservation d'aliments surgelés, la congélation d'aliments frais et la production de glaçons.
- Veillez à ne pas couvrir ou obturer les grilles de ventilation de l'appareil.
- Ne pas introduire de récipients en verre contenant des liquides dans le congélateur car ils pourraient exploser.
- Ne mangez pas les glaçons ou les glaces immédiatement après les avoir sortis du compartiment congélateur car ils pourraient causer des brûlures dues au froid.
- Pour éviter tout risque d'étouffement et d'emprisonnement, interdisez aux enfants de jouer ou de se cacher dans l'appareil.
- **Débranchez toujours le câble ou coupez le courant avant d'intervenir sur l'appareil pour son entretien ou nettoyage.**
- Le câble doit être remplacé exclusivement par un technicien agréé.

STOCKAGE DES DENRÉES DANS LES RÉFRIGÉRATEURS ET RÈGLES D'HYGIÈNE ALIMENTAIRE

La consommation croissante de plats préparés et d'autres aliments fragiles, sensibles en particulier au non-respect de la chaîne du froid (1), rend nécessaire une meilleure maîtrise de la température de transport et de stockage de ces produits.

À la maison, le bon usage du réfrigérateur et le respect de règles d'hygiène rigoureuses contribueront de façon significative et efficace à l'amélioration de la conservation des aliments.

MAÎTRISE DE LA TEMPÉRATURE

Stockez les aliments les plus sensibles dans la zone la plus froide de l'appareil, conformément aux indications figurant dans cette notice.

- Attendez le complet refroidissement des préparations avant de les stocker (exemple : soupe).
- Limitez le nombre d'ouvertures de la porte.
- Positionnez la commande de réglage du thermostat de façon à obtenir une température plus basse. Ce réglage doit se faire progressivement afin de ne pas provoquer le gel des denrées.
- La mesure de la température d'une zone, clayette par exemple, peut se faire au moyen d'un thermomètre placé, dès le départ, dans un récipient rempli d'eau (verre). Pour être fidèle et représentative de ce qui se passe à l'intérieur de l'appareil, la lecture de la température doit être faite après quelques heures de stabilisation de l'ensemble, par exemple le matin à la première ouverture de la porte.

RESPECT DES RÈGLES D'HYGIÈNE ALIMENTAIRE

- Retirez les emballages du commerce avant de placer les aliments dans le réfrigérateur (exemple : emballages des packs de yaourts).
- Emballez systématiquement la nourriture pour éviter que les denrées ne se contaminent mutuellement.
- Disposez les aliments de telle sorte que l'air puisse circuler librement tout autour.
- Consulter la notice d'utilisation de l'appareil en toutes circonstances et en particulier pour les conseils d'entretien.
- Nettoyez fréquemment l'intérieur du réfrigérateur en utilisant un produit d'entretien sans effet oxydant sur les parties métalliques.

1) Chaîne du froid : maintien sans rupture de la température requise d'un produit, depuis sa préparation et son conditionnement jusqu'à son utilisation par le consommateur.

Déclaration de conformité

- Cet appareil est destiné à entrer en contact avec des denrées alimentaires et est conforme à la Directive Européenne 89/109/CEE.

Pour les appareils avec Isobutane (R600a)

L'isobutane est un gaz naturel qui est sans danger pour l'environnement, mais il est inflammable. Il est donc indispensable de vous assurer que les tuyaux du circuit de réfrigération sont en parfait état.

COMMENT FAIRE FONCTIONNER LE COMPARTIMENT RÉFRIGÉRATEUR

Cet appareil est un réfrigérateur avec un compartiment congélateur à *** ** *** étoiles.

Le dégivrage du compartiment réfrigérateur est entièrement automatique.

Le réfrigérateur peut fonctionner à une température ambiante comprise entre +10°C et +38°C. Pour assurer des performances optimales, la température doit être comprise entre +16°C et +32°C.

Mise en marche du réfrigérateur

Branchez l'appareil.

Le thermostat permet de régler la température des deux compartiments : réfrigérateur et congélateur.

Pour régler la température des compartiments :

1. Pour un fonctionnement correct et une meilleure conservation des aliments, **il est conseillé de régler le thermostat comme indiqué sur la fiche jointe.**
2. Pour régler la température à l'intérieur du compartiment réfrigérateur, tournez le bouton de réglage du thermostat :
 - sur les numéros **plus bas 1-2/MIN** pour obtenir une température **MOINS FROIDE** à l'intérieur du compartiment;
 - sur les numéros **plus hauts 5-7/MAX** pour obtenir une température **PLUS FROIDE.**

Thermostat sur ● : les fonctions de l'appareil et l'éclairage sont interrompus.

Remarque :

La température ambiante, la fréquence d'ouverture de la porte et la position de l'appareil peuvent influencer sur la température intérieure du réfrigérateur. Les positions du bouton du thermostat doivent varier en fonction de ces facteurs.

Conservation des aliments dans le compartiment réfrigérateur

Chargez les aliments comme indiqué sur la figure ci-contre.

- A Aliments cuits
- B Poissons, viandes
- C Fruits et légumes
- D Bouteilles
- E Oeufs
- F Beurre, produits laitiers, fromages

Remarques :

- L'espace entre les clayettes et la paroi intérieure arrière du réfrigérateur permet à l'air de circuler librement.
- Ne disposez pas les aliments en contact direct avec la paroi arrière du compartiment réfrigérateur.

- Ne placez pas d'aliments encore chauds dans les compartiments.
- Conservez les liquides dans des récipients fermés.
- La conservation de légumes à haute teneur en eau peut provoquer la formation de condensation dans le bac inférieur. Ceci ne porte pas préjudice au fonctionnement correct de l'appareil.



COMMENT FAIRE FONCTIONNER LE COMPARTIMENT CONGÉLATEUR

Le compartiment congélateur est à **❄️***** étoiles.

Il est possible d'y conserver des aliments surgelés pendant toute la période indiquée sur l'emballage. Il est également possible d'y congeler des aliments frais en les positionnant au-dessus des grilles, en mettant les aliments déjà surgelés dans la zone inférieure du compartiment de sorte qu'ils n'entrent pas en contact avec les aliments qui doivent être congelés.

La quantité d'aliments frais qu'il est possible de congeler en 24 heures est indiquée sur la plaque signalétique.

Important :

Enveloppez hermétiquement l'aliment frais à congeler dans :

- des feuilles de papier aluminium, une pellicule transparente, des emballages plastiques imperméables, des récipients en polyéthylène à couvercle, des récipients adaptés à la congélation des aliments.
- Le compartiment congélateur maintient la température appropriée pour la conservation des aliments, même en cas de coupure de courant. Il est toutefois recommandé, en cas de coupure de courant, d'éviter d'ouvrir la porte du compartiment.

Important :

Pour les périodes de conservation (en mois) des aliments frais congelés, respectez les indications du tableau ci-contre.

Au moment de l'achat d'aliments congelés, vérifiez que :

- L'emballage ou le paquet sont intacts, car l'aliment peut se détériorer. Si un paquet est gonflé ou s'il présente des taches d'humidité, il n'a pas été conservé dans les conditions optimales et il peut avoir subi un début de décongélation.
- Achetez les aliments congelés en dernier et utilisez des sacs isothermes pour leur transport.
- Dès l'arrivée à la maison, mettez immédiatement les aliments congelés dans le compartiment congélateur.
- Ne recongelez pas les aliments partiellement décongelés, mais consommez-les dans un délai de 24 heures.
- Évitez ou réduisez au maximum les variations de température. Respectez la date de péremption indiquée sur l'emballage.
- Suivez toujours les instructions figurant sur l'emballage pour la conservation des aliments congelés.

Production de glaçons

- Remplissez le bac à glaçons aux 3/4 d'eau et posez-le sur le fond du compartiment congélateur. Si le bac est collé au fond du compartiment, n'utilisez pas d'objets pointus ou tranchants pour le décoller.



MOIS

ALIMENTS

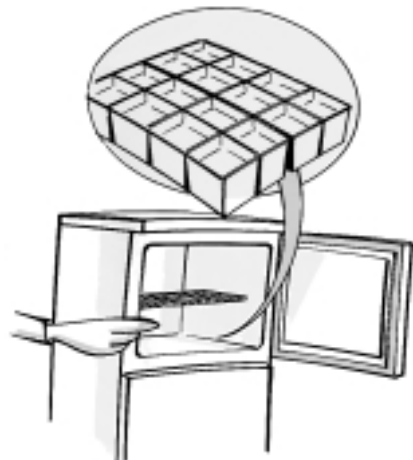
1-3



4-7



8-12



COMMENT DÉGIVRER ET NETTOYER LE COMPARTIMENT CONGÉLATEUR

Nous vous suggérons de dégivrer le compartiment congélateur 1 ou 2 fois par an ou lorsque la formation de glace sur les clayettes a atteint 3 mm d'épaisseur. Il est conseillé de dégivrer quand les réserves sont peu abondantes.

- Ouvrez la porte et retirez tous les aliments. Enveloppez-les, bien serrés les uns contre les autres, dans du papier journal et placez-les dans un endroit très frais ou dans un sac isotherme.
- **Débranchez l'appareil.**
- Laissez la porte ouverte pour faire fondre la glace sur les parois du compartiment.
- Éliminez l'eau de dégivrage qui se dépose sur le fond du compartiment.
- Nettoyez l'intérieur avec une éponge imbibée d'eau tiède et de détergent neutre. **N'utilisez pas de substances abrasives.**
- Rincez et essuyez soigneusement.

Remarque : Pour éviter tout dommage irréparable, n'utilisez pas d'objet métallique pointu ou tranchant pour racler la glace et ne chauffez pas artificiellement l'intérieur du congélateur.



COMMENT NETTOYER LE COMPARTIMENT RÉFRIGÉRATEUR

Nettoyez périodiquement le compartiment réfrigérateur.

Le dégivrage du compartiment réfrigérateur est entièrement automatique.

La présence périodique de petites gouttes d'eau sur la paroi arrière, à l'intérieur du compartiment réfrigérateur, indique qu'un dégivrage automatique est en cours. L'eau de dégivrage est amenée automatiquement à travers un orifice d'évacuation puis recueillie dans un récipient où elle s'évapore.

Nettoyez régulièrement l'orifice d'évacuation de l'eau de dégivrage, en utilisant l'outil fourni avec l'appareil, pour garantir une évacuation constante et correcte de l'eau de dégivrage.

Avant toute opération de nettoyage, débranchez l'appareil.

- Utilisez une éponge imbibée d'eau tiède et/ou de détergent neutre.
- Rincez et essuyez avec un chiffon doux. **N'utilisez pas de substances abrasives.**



NETTOYAGE ET ENTRETIEN

Pour les appareils à encastrer

- Nettoyez régulièrement les grilles de ventilation avec un aspirateur ou une brosse (voir **figure A**).
- Nettoyez l'extérieur avec un chiffon doux.

Appareils à installation libre

- Nettoyez régulièrement le condenseur situé à l'arrière de l'appareil avec un aspirateur ou une brosse (voir **figure B**).

En cas d'absences prolongées

1. Videz les compartiments réfrigérateur et congélateur.
2. Débranchez l'appareil.
3. Dégivrez le congélateur, nettoyez et sécher les deux compartiments.
4. Laissez les portes ouvertes afin d'éviter la formation de mauvaises odeurs.



DIAGNOSTIC RAPIDE

1. L'appareil ne fonctionne pas.

- Y a-t-il une coupure de courant?
- La fiche est-elle correctement introduite dans la prise de courant?
- L'interrupteur bipolaire est-il enclenché?
- Le fusible n'a-t-il pas grillé?
- Le câble d'alimentation est-il coupé?
- Le thermostat est-il sur la position ● (Arrêt)?

2. La température à l'intérieur des compartiments n'est pas assez froide.

- La porte a-t-elle été fermée correctement?
- L'appareil est-il installé près d'une source de chaleur?
- Le thermostat est-il sur la bonne position?
- La circulation de l'air à travers les grilles de ventilation n'est-elle pas gênée?

3. La température à l'intérieur du compartiment réfrigérateur est trop froide.

- Le thermostat est-il sur la bonne position?

4. Il y a de l'eau au fond du compartiment réfrigérateur.

- La goulotte d'évacuation de l'eau de dégivrage est-elle bouchée?

5. L'éclairage intérieur ne fonctionne pas.

Contrôlez d'abord le point 1 puis :

- Débranchez l'appareil. Pour accéder à l'ampoule, référez-vous aux instructions et au dessin du tableau joint.
- Contrôlez l'ampoule et remplacez-la, si nécessaire, par une neuve. Ne dépassez pas 15 W de puissance.

6. Formation de givre excessive dans le compartiment congélateur.

- La porte a-t-elle été fermée correctement?
- Des aliments empêchent-ils la fermeture de la porte?

Remarques :

- **Si le bord avant du réfrigérateur est chaud, il ne s'agit pas d'un défaut mais d'un moyen de prévention de la formation de condensation.**
- **Les bruits de gargouillement et les bruits de détente provenant du circuit de réfrigération doivent être considérés comme normaux.**

SERVICE APRÈS-VENTE



Avant de contacter le Service Après-Vente :

1. Vérifiez s'il n'est pas possible d'éliminer les pannes sans aide (voir "Diagnostic rapide").
2. Remettez l'appareil en marche pour vous assurer que l'inconvénient a été éliminé. Si l'inconvénient persiste, débranchez à nouveau l'appareil et répétez l'opération une heure plus tard.
3. Si le résultat est encore négatif, contactez le Service Après-Vente.
Communiquez :
 - le type de panne
 - le modèle
 - le numéro de Service (numéro qui se trouve après le mot SERVICE, sur la plaque signalétique placée à l'intérieur de l'appareil)
 - votre adresse complète
 - votre numéro de téléphone avec l'indicatif

SERVICE 0000 000 00000



Remarque :

Le changement du sens de l'ouverture des portes de l'appareil effectué par le Service Après-Vente n'est pas considéré comme une intervention sous garantie.

INSTALLATION

- N'installez pas le congélateur à proximité de sources de chaleur.
- Placez l'appareil dans un endroit sec et bien aéré.
- Ne bouchez pas l'espace prévu pour l'aération supérieure et inférieure.
- Nettoyez l'intérieur (voir chapitre "Comment nettoyer le compartiment réfrigérateur").
- Montez les accessoires fournis.

Branchement électrique

- **Les branchements électriques doivent être conformes aux normes locales en vigueur.**
- La tension et la puissance sont indiquées sur la plaquette signalétique située à côté des bacs à fruits et légumes.

Pour les appareils à installation libre (appareils qui ne doivent pas être encastrés)

- Monter les entretoises (si fournies) sur la partie arrière du condenseur situé à l'arrière de l'appareil (voir figure).
- Pour un fonctionnement optimal, laissez un espace d'au moins 5 cm au-dessus de l'appareil et positionnez les autres meubles à côté à une distance suffisante pour permettre une circulation minimum de l'air.
- Positionnez-le parfaitement à plat, en réglant les pieds avant si nécessaire.

- **La mise à la terre de l'appareil est obligatoire aux termes de la loi. Le fabricant décline toute responsabilité pour tous dommages éventuels subis par des personnes, des animaux ou des biens, par suite de la non-observation des consignes mentionnées ci-dessus.**
- Si la prise et la fiche ne sont pas du même type, faites-les remplacer par un technicien qualifié.
- N'utilisez pas d'adaptateurs, de rallonges ni de prises multiples.

Mise hors tension de l'appareil

Pour mettre l'appareil hors tension, débranchez son câble d'alimentation ou actionnez l'interrupteur bipolaire installé en amont de la prise.

