

Always there to help you

Register your product and get support at www.philips.com/welcome

Question? Contact Philips

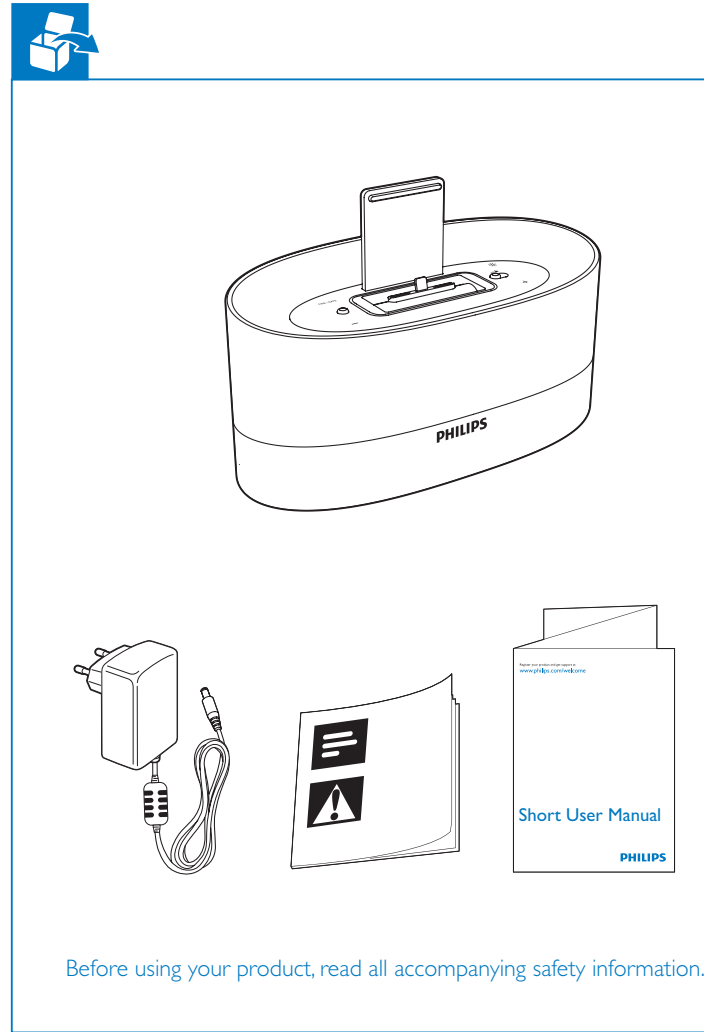


DS1600

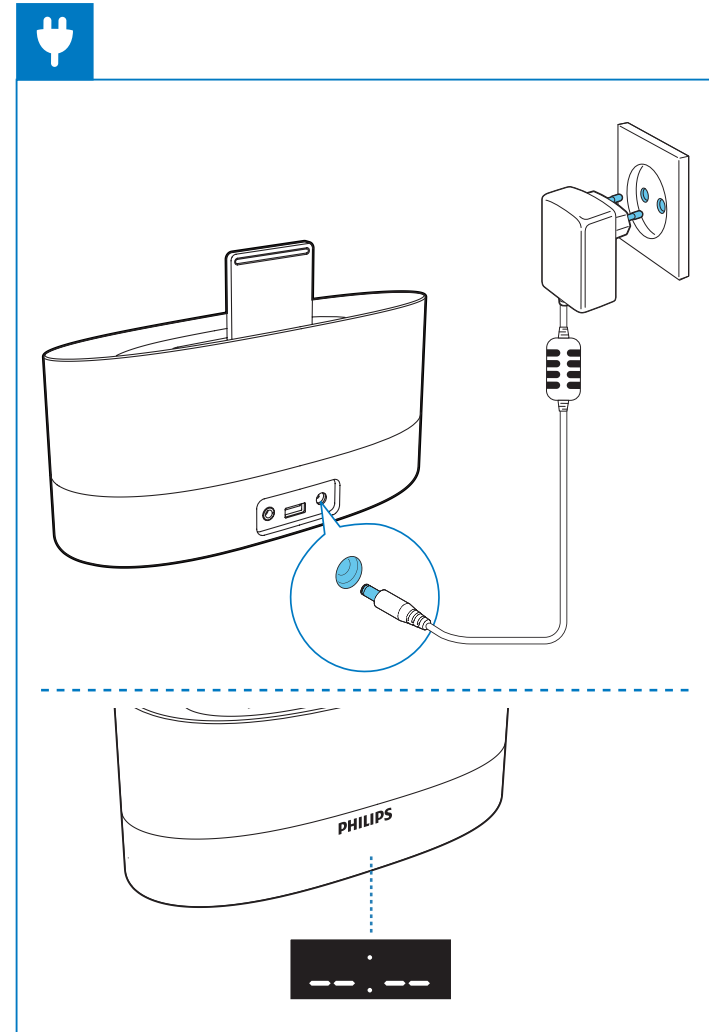
Quick Start Guide
Krátka uživatelská příručka
Kort brugervejledning
Kurzanleitung
Σύντομο εγχειρίδιο χρήσης
Manual de usuario corto
Lyyht käyttöopas
Bref mode d'emploi
Rövid használati útmutató

Manuale dell'utente breve
Καμπινάκιк және ескертпе парағы
Korte gebruikershandleiding
Krótka instrukcja obsługi
Manual do utilizador resumido
Краткое руководство пользователя
Stručný návod na používanie
Kortfattad användarhandbok

PHILIPS



Before using your product, read all accompanying safety information.



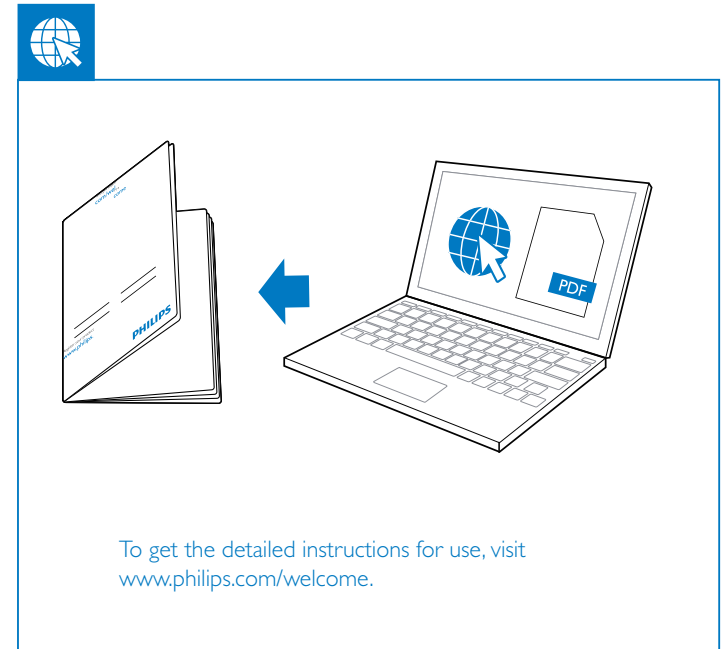
Application Not Installed
This accessory requires an application you do not have installed. Would you like to install it from the App store?
No Yes

18:00

The docking speaker automatically synchronizes the clock or date with your iPod/iPhone/iPad when docked.

✓ iPod nano 7th Generation
iPod touch 5th Generation
iPhone 5
iPad mini
iPad 4

iPod classic
iPod touch (2nd, 3rd, 4th Generation)
iPod nano (1st, 2nd, 3rd, 4th, 5th, 6th Generation)
iPod with video, iPod with color display
iPod mini
iPhone 3G, iPhone 3GS, iPhone4, iPhone 4S
iPad 1, iPad 2, new iPad



TIME / DATE

TIME / DATE

18:00 18:00 ↔ 6:00PM

M D M D ↔ D M

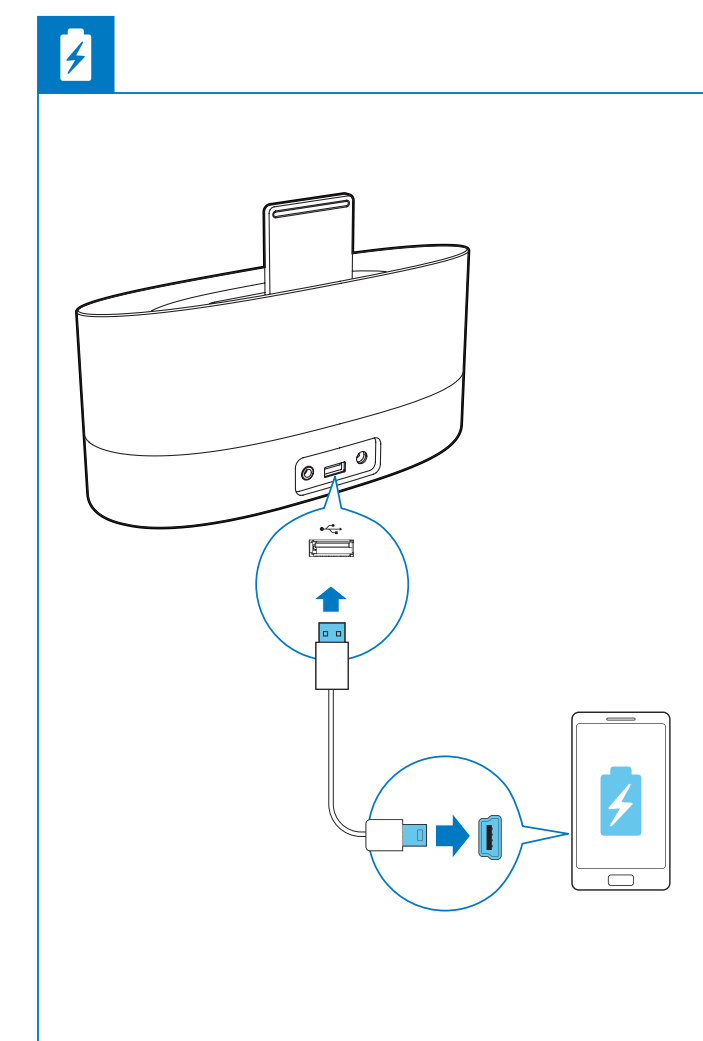
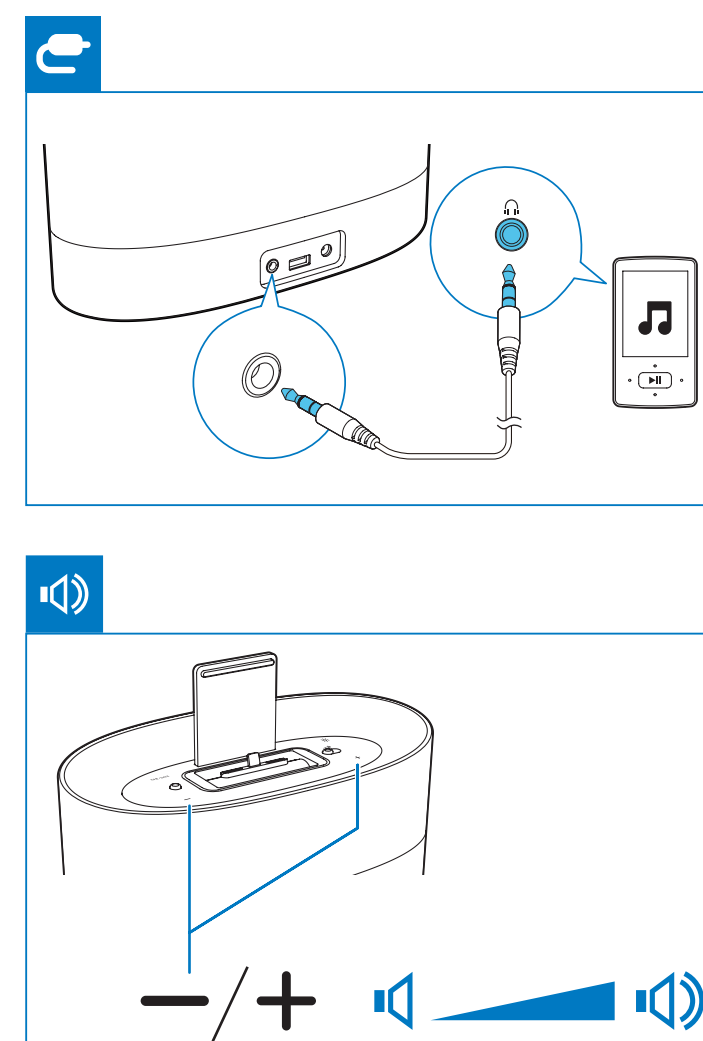
1-31 1-31 ↔ 31-1

6:00

Lower power mode

Režim nízké spotřeby
Strømbesparesestilstand
Energiesparmodus
Λειτουργία χαμηλής ισχύος
Modo de bajo consumo
Virransäästötila
Mode faible consommation
Alacsony fogyasztás üzemmód
Modalità a basso consumo
Energiebesparende modus
Tryb energooszczędny
Modo de baixo consumo
Режим низкого энергопотребления
Režim nízkej spotreby energie
Läge för låg strömförbrukning

3 sec



PHILIPS Specifications are subject to change without notice
© 2013 Koninklijke Philips Electronics N.V.
All rights reserved.
DS1600_12_Short UM_V1.0



English

- Before using your product, read all accompanying safety information.
- Follow the on-screen instructions to complete the installation. The docking speaker automatically synchronizes the clock or date with your iPod/iPhone/iPad when docked.
- To get the detailed instructions for use, visit www.philips.com/welcome.

Amplifier	
Rated Output Power	2 x 2.5 W RMS
Signal to Noise Ratio	> 55 dBA

General information	
AC/DC switching adapter	Model: AS250-050-AE400 Input: 100-240 V~, 50/60 Hz, 1.2 A; Output: 5 V === 4 A; or; Model: MSP-C4000IC5.0 -24M-DE Input: 100-240 V~, 50/60 Hz, 0.6 A; Output: 5 V === 4 A;
Operation Power Consumption	< 23 W
Standby Power Consumption	< 1 W
USB Charging	DC 5 V === ≤ 1000 mA
iPod/iPhone Charging	DC 5 V === ≤ 2100 mA
Dimensions: Main Unit (W x H x D)	225 x 149 x 96 mm
Weight: Main Unit	0.83 kg

Čeština

- Před použitím výrobku si přečtěte příslušné bezpečnostní informace.
- Proveďte instalaci podle pokynů na obrazovce. Dokovací reproduktor automaticky synchronizuje čas nebo datum s dokovaným iPodem/iPhonem/iPadem.
- Kompletní uživatelskou příručku naleznete na adrese www.philips.com/support.

Zesilovač	
Jmenovitý výstupní výkon	2 x 2.5 W RMS
Odstup signál/šum	>55 dBA

Obecné informace	
Přepínací adaptér AC/DC	Model: AS250-050-AE400 Vstup: 100-240 V~, 50/60 Hz, 1,2 A Výstup: 5 V === 4 A nebo Model: MSP-C4000IC5.0 -24M-DE Vstup: 100-240 V~, 50/60 Hz, 0,6 A; Výstup: 5 V === 4 A;
Spotřeba elektrické energie při provozu	<23 W
Spotřeba energie v pohotovostním režimu	< 1 W
Nabíjení přes USB	DC 5 V === ≤1 000 mA
Nabíjení iPodu/iPhonu	DC 5 V === ≤2 100 mA
Rozměry: Hlavní jednotka (Š x V x H)	225 x 149 x 96 mm
Hmotnost: Hlavní jednotka	0,83 kg

Dansk

- Før du bruger produktet, skal du læse alle medfølgende sikkerhedsoplysninger.
- Følg instruktionerne på skærmen for at færdiggøre installationen. Dockinghøjttaleren synkroniserer automatisk klokkeslet eller dato med din iPod/iPhone/iPad, når den sættes i docken.
- Du kan downloade hele brugervejledningen på www.philips.com/support.

Forstærker	
Vurderet effekt	2 x 2.5 W RMS
Signal/støjforhold	> 55 dBA

