

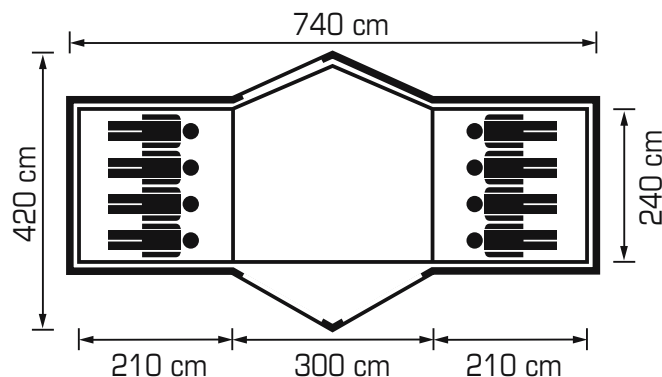


Holiday Family Line

Big Dome

UV-beständig
résistant aux UV
resistente ai raggi UV

schwer entflammbar
difficilement inflammable
difficilmente infiammabile



Riesiges 8-Personen-Zelt mit zwei separaten Schlaf-räumen und durchgehendem Innenboden. Drei seitliche nach aussen versetzte Eingänge mit grossen Fenstern.

Grande tente pour 8 personnes, avec deux chambres séparées et un seul tapis de sol. Trois entrées latérales placées vers l'extérieur et dotées de grandes fenêtres.

Grande tenda per 8 persone con due camere separate e pavimento interno continuo. Tre entrate laterali sporgenti con grandi finestre.

Innenzelt/Toile intérieure/Telo interno:	2x 210 x 240 cm
Innenhöhe/Hauteur intérieure/Altezza interno:	210 cm
Aussenzelt/Toile extérieure/Tenda esterna:	740 x 420 x 220 cm
Wassersäule/Colonne d'eau/Colonna d'acqua:	3000 mm
Gewicht/Poids/Peso:	25 kg
Fiberglasgestänge/Arceaux en fibre de verre/Aste in fibra di vetro	



4905.081

559.-

Made in China

Big Dome

deutsch

Material:

Aussenzelt: Diamond Ripstop
Innenzelt: Polyester
Boden: Polyethylen

Stückliste:

– 1 Zeltsack mit Tragriemen
– 1 Erdnagelsack
– 1 Zeltstangensack
– 1 Aussenzelt
– 1 Innenzelt
– 21 Erdnägel gross
– 17 Erdnägel klein
– 24 Alu-V-Heringe
– 24 Abspannleinen
– 2 Fiberglasstangen gelb 480 cm
– 1 Fiberglasstange blau 665 cm
– 2 Fiberglasstangen grün 512 cm
– 2 Fiberglasstangen rot 643 cm
– 1 Zeltboden

Masse/Gewicht:

Aussenzelt: Länge 740 cm, Breite 420 cm, Höhe 220 cm
Innenzelt: Länge 2x 210 cm, Breite 240 cm, Höhe 210 cm
Gewicht: ca. 25 kg

Sicherheitshinweise:

Zelte sind entflammbar! Achten Sie auf die folgenden Vorsichtsmassnahmen:

– Lampen, Koch- und Heizgeräte nicht in der Nähe der Zeltwände platzieren. Sicherheitshinweise dieser Geräte beachten. Kinder von eingeschalteten Geräten fern halten.
– Vermeiden Sie ein offenes Feuer in der Nähe des Zeltes.
– Durchgänge freihalten.

Vor dem ersten Einsatz:

– Lesen Sie die Aufbauanleitung genau durch.
– Material anhand der Stückliste auf Vollständigkeit überprüfen.
– Zelt gemäss Aufbauanleitung probeweise aufstellen.
– Je nach Einsatzort entsprechendes Zubehör wie z.B. Klappspaten, Gummihammer und Ersatzteile besorgen.

Aufbauanleitung:

– Innenzelt mit den Gestängekanälen nach oben auslegen. Eingang auf die windabgewandte Seite richten (1).
– Fiberglasstangen zusammenstecken (2).
– Die farbig markierten Fiberglasstangen in die entsprechenden farbig markierten Gestängekanäle einführen. Stangen nur stossen, nicht ziehen (3).
– Die Endstücke der Stangen in die montierten Metallstifte stecken. Dazu sind die Stangen durchzubiegen (4). Darauf achten, dass sich der Gestängekanal gleichmässig strafft.
– Die Kunststoffhaken des Innenzeltes am Gestänge einhängen (5).
– Das Innenzelt mit Erdnägeln am Boden sichern (6). Wichtig: Erdnägel immer mit Gummihammer einschlagen. Innenzelt ohne Schuhe betreten (Verletzungsgefahr der Bodenwanne).
– Aussenzelt richtig auslegen (7) und über das Innenzelt ziehen (8). Nun das Aussenzelt mit den Schlaufen am Gestänge befestigen (9).
– Zelt mit den Spannleinen und Erdnägeln gleichmässig und straff spannen (10).

Demontage:

– Die Demontage erfolgt grundsätzlich in umgekehrter Reihenfolge wie der Aufbau.
– Aussen- auf Innenzelt legen und so zusammenfalten, dass die Stoffbahn nicht breiter als das zusammengelegte Gestänge ist.
– Gestänge auf Stoffbahn legen und einrollen. Wichtig: Bei der Demontage muss das Zelt völlig trocken sein (Verschimmelungs- und Verrottungsgefahr)! Wird das Zelt im nassen oder feuchten Zustand demontiert, muss es schnellstmöglich an einem geeigneten Ort ausgepackt und getrocknet werden.

Pflege:

Zur Säuberung des Zeltes eine weiche Bürste verwenden. Folien- oder Kunststoffteile feucht abwaschen. Achtung: Nicht in der Waschmaschine waschen, nicht chemisch reinigen! Zelt stets an einem trockenen Ort aufbewahren.

Kondenswasser:

Kondenswasser ist unvermeidlich und muss durch den Luftzug zwischen Aussen- und Innenzelt abtransportiert werden. Je feuchter und kälter das Wetter ist, desto mehr Kondenswasser bildet sich. Bei Regenwetter, feuchtem Zeltgrund, Kälte oder Windstille können sich sogar kleine Tröpfchen auf der Innenseite des Aussenzeltes bilden. Dies ist kein Zeichen für Undichtigkeit, sondern von unzureichender Belüftung. Folgende Tricks verbessern die Belüftung: alle Lüfter weit öffnen; Aussenzelt gut abspannen; Unterkante des Aussenzeltes so abspannen, dass ein möglichst grosser Spalt zum Boden offenbleibt; Eingänge etwas öffnen. Vermeiden Sie Berührungen des Innenzeltes am Aussenzelt, da es sonst vom Kondenswasser feucht wird.

Tipps:

– Aufbauanleitung aufbewahren und immer im Zeltsack dabeihaben.
– Schwergängige Reissverschlüsse mit Wasser ausspülen und durch Einreiben mit Kerzenwachs oder Silikon spray wieder gängig machen.
– Abspannungen und Erdnägel periodisch kontrollieren (auf dem Campingplatz 2x täglich).
– Zelte nicht längere Zeit unbeaufsichtigt stehen lassen.
– Auf Tour Reparaturmaterial und Ersatzteile mitnehmen.

Zubehör:

Bei uns finden Sie eine grosse Auswahl an Zubehör wie z.B. Spezialheringe, Ersatzgestänge, Zeltunterlagen, Liegematten, Schlafsäcke, Zeltlampen und – für ältere Zelte – Nahtdichter und Imprägniermittel.

français

Matériaux:

Toile extérieure: Diamond Ripstop

Toile intérieure: polyester

Tapis de sol: polyéthylène

Liste des pièces:

– 1 sac de tente avec bandoulière
– 1 sac à piquets de sol (sardines)
– 1 sac à arceaux et tiges
– 1 toile extérieure
– 1 toile intérieure
– 21 grands piquets d’ancrage
– 17 petits piquets d’ancrage
– 24 piquets en aluminium (sardines en V)
– 24 haubans
– 2 arceaux en fibre de jaune de 480 cm
– 1 arceau en fibre de bleu de 665 cm
– 2 arceaux en fibre de vert de 512 cm
– 2 arceaux en fibre de rouge de 643 cm
– 1 tapis de tente

Dimensions/poids:

Toile extérieure: longueur 740 cm, largeur 420 cm,

hauteur 220 cm

Toile intérieure: longueur 2x 210 cm, largeur 240 cm,

hauteur 210 cm

Poids: env. 25 kg

Conseils pour votre sécurité:

Les tentes sont inflammables! Prenez les précautions suivantes quand vous campez:

– N'utilisez pas de réchaud, de chauffage ou de lampe à foyer ouvert à proximité des parois de la tente. Respectez les conseils de sécurité des fabricants de ces appareils. Tenez les enfants éloignés des appareils allumés.
– Interdisez tout feu ouvert à proximité de la tente.
– Laissez les issues de la tente libres pour circuler.

Avant la première utilisation:

– Lisez attentivement la notice de montage.
– Vérifiez si le matériel est complet en comparant avec la liste des pièces.
– Avant la première sortie, effectuez un montage à titre d’essai.
– Prévoyez la diversité des conditions de sol en vous équipant d’accessoires appropriés, par ex.: pelle-bêche pliante, maillet de caoutchouc, pièces de rechange, etc.

Instructions de montage:

– Etendre la tente intérieure en plaçant les canaux destinés à arceaux vers le haut. Placer la tente en veillant à diriger l’entrée vers le côté à l’abri du vent (1).
– Assembler les arceaux en fibre de verre (2).
– Introduire les arceaux en fibre de verre marqués de couleurs dans les canaux à arceaux de couleur correspondante. Ne jamais tirer les arceaux, uniquement les pousser (3).
– Insérer les extrémités des arceaux dans les chevilles métalliques. Pour ce faire, plier légèrement les arceaux (4). Veiller à ce que les canaux à arceaux se tendent régulièrement.
– Accrocher les crochets en matière synthétique de la tente intérieure aux arceaux (5).
– Fixer la tente intérieure au sol avec les piquets d’ancrage (6). Important: toujours utiliser un maillet en caoutchouc pour planter les piquets d’ancrage. Enlever ses chaussures avant d’entrer dans la tente intérieure (risque d’en abîmer la base).
– Positionner correctement le double-toit (7) et le tirer par-dessus la tente intérieure (8). Fixer ensuite le double-toit aux arceaux avec les rubans (9).
– Tendre uniformément la tente à l’aide des cordes de tension et des piquets d’ancrage (10).

Démontage:

– Le démontage s’effectue dans l’ordre inverse du montage.
– Déposez et pliez la toile extérieure et la toile intérieure de telle manière qu’elles ne dépassent pas la largeur des arceaux démontés.
– Posez les arceaux démontés sur les toiles pliés et enrroulez le tout. Important: quand vous le démontez, la tente doit être entièrement sèche (risque de pourriture ou de moisissure). Si vous devez démonter la tente quand elle est humide, vous devez le plus vite possible l’étaler à un endroit sec pour la faire sécher.

Entretien:

Utilisez une brosse douce pour nettoyer l’intérieur de la tente. Nettoyez avec un chiffon humide les parties en film ou en plastique. Attention: ne lavez pas la tente au lave-linge; ne la donnez pas au nettoyage à sec! Rangez toujours votre tente dans un endroit sec et quand elle est parfaitement sèche.

Eau de condensation:

L'eau de condensation est inévitable et doit être évacuée par le courant d'air entre la toile extérieure et la toile intérieure. Plus le temps est humide et froid, plus il y a d'eau de condensation qui se forme. Par un temps de pluie, froid ou sans vent ou lorsque le sol de la tente est humide, des petites gouttelettes peuvent se former à l'intérieur de la toile externe. Ce n'est pas un signe de non étanchéité mais d'une aération insuffisante. Petits conseils pour améliorer l'aération: bien ouvrir tous les orifices, bien tendre la toile extérieure, ancrer le bord inférieur de la toile extérieure afin qu'un écart reste ouvert aussi grand que possible au sol. Evitez que la toile intérieure ne touche la toile extérieure, sans quoi l'eau de condensation l'humidifiera.

Conseils utiles:

– Conservez cette notice dans le sac de tente.
– Lavez à l'eau les fermetures à glissière et passez-les dans de la cire de bougie ou utilisez un spray silicone si elles sont difficiles à ouvrir.
– Contrôlez périodiquement le bon état des haubans et des piquets de sol (au camping 2x par jour).
– Ne laissez-pas la tente trop longtemps sans la contrôler.
– Prenez avec vous, surtout si vous faites un tour, du matériel de réparation et de remplacement.

Accessoires:

Chez nous, vous trouverez une grande quantité d’accessoires et d’ustensiles pour le camping, par ex. des piquets pour différents types de sols, des mâts de remplacement, des nattes isolantes, des matelas, des sacs de couchage, des lampes pour tente et – pour les tentes anciennes – des produits d’imperméabilisation et d’étanchéité.

italiano

Materiale:

Tenda esterna: Diamond Ripstop
Telo interno: poliestere
Pavimento: polietilene

Elementi in dotazione:

- 1 sacca per tenda con cinghie
- 1 sacca per picchetti di ancoraggio
- 1 sacca per la paleria
- 1 tenda esterna
- 1 telo interno
- 21 picchetti di ancoraggio grandi
- 17 picchetti di ancoraggio piccoli
- 24 picchetti a V in alluminio
- 24 tiranti
- 2 aste in fibra di giallo da 480 cm
- 1 asta in fibra di vetro blu da 665 cm
- 2 aste in fibra di verde da 512 cm
- 2 aste in fibra di rouge da 643 cm
- 1 fondo

Dimensioni/peso:

Tenda esterna: lunghezza 740 cm, larghezza 420 cm, altezza 220 cm
Telo interno: lunghezza 2x 210 cm, larghezza 240 cm, altezza 210 cm
Peso: ca 25 kg

Misure di sicurezza:

I materiali che compongono le tende sono facilmente infiammabili. Si raccomanda pertanto di prendere sempre le precauzioni seguenti:

- tenere lontano dalle pareti lampade, fornelli e radiatori; rispettare le norme di sicurezza specifiche degli apparecchi e tenerli fuori dalla portata dei bambini;
- non accendere fuochi nelle vicinanze della tenda;
- non ostruire le vie d'uscita.

Collaudo prima dell'utilizzo:

- Leggere attentamente le istruzioni di montaggio.
- Verificare che il kit sia completo di tutti i pezzi menzionati nella lista.
- Fare una prova di montaggio seguendo le istruzioni.
- Procurarsi l'attrezzatura specifica per il luogo di impiego (p.es. vanga pieghevole, mazzuolo di gomma e pezzi di ricambio).

Istruzioni per il montaggio:

- Stendere la tenda interna con le guide per le aste rivolte verso l'alto e l'entrata rivolta verso il lato non esposto al vento (1).
- Unire le aste di fibra di vetro (2).
- Inserire le aste contrassegnate con dei colori nelle guide marcate con lo stesso colore, spingendole semplicemente e senza tirarle (3).
- Inserire le estremità delle aste nei perni di metallo premontati, arcuando le aste (4) e assicurandosi che la guida sia uniformemente tesa.
- Fissare i ganci in materia sintetica della tenda interna alle aste (5).
- Fissare la tenda interna al suolo con i picchetti (6). **Importante!** Per conficcare i picchetti utilizzare sempre un martello di gomma. Togliersi sempre le scarpe prima di entrare nella tenda (pericolo di danneggiare il fondo).
- Aprire la tenda esterna (7) e collocarla su quella interna (8). A questo punto fissare la tenda esterna alle aste tramite i passanti (9).
- Tendere bene la tenda esterna con l'aiuto dei passanti, dei tiranti e dei picchetti di ancoraggio (10).

Smontaggio:

- Per smontare la tenda seguire le istruzioni di montaggio invertendo l'ordine delle operazioni.
- Stendere la tenda esterna e il telo interno, ripiegandoli in modo da non superare la larghezza delle aste ripiegate.
- Appoggiare le aste sul telo e arrotolarlo. Attenzione: per evitare la formazione di muffa o ruggine assicurarsi che la tenda sia perfettamente asciutta. Se il telo è umido o bagnato, svolgerla appena possibile e stenderla ad asciugare.

Manutenzione:

Per la pulizia della tenda utilizzare una spazzola morbida. Lavare con una spugna le superfici trattate e sintetiche. Non lavare la tenda né in lavatrice né a secco e conservarla sempre in un ambiente asciutto.

Condensa:

La condensa che inevitabilmente si produce all'interno della tenda deve essere convogliata all'esterno mediante la corrente d'aria che passa tra tenda esterna e telo interno. Umidità e freddo favoriscono la creazione di condensa. In caso di pioggia abbondante, terreno umido, temperature rigide o assenza di vento può quindi succedere che si formino gocce di acqua di condensa sul lato interno della

tenda esterna: ciò non è indice di scarsa impermeabilità, ma di aerazione insufficiente. Per migliorare la circolazione dell'aria aprire completamente le prese d'aria e/o le zanzariere, tendere bene la tenda esterna e in particolare il suo bordo inferiore (in modo da distanziarlo il più possibile dal terreno) e infine aprire parzialmente le porte. Evitare che il telo interno tocchi la tenda esterna e finisca per inumidirsi con la condensa.

Consigli utili:

- Conservare accuratamente le istruzioni di montaggio e tenerle sempre nella custodia della tenda.
- Se una cerniera non scorre più in modo ottimale, lavarla con acqua e strofinarla con la cera di una candela oppure spruzzarla di silicone.
- Controllare periodicamente tiranti e picchetti (due volte al giorno quando la tenda è montata).
- Non lasciare a lungo la tenda incustodita.
- In viaggio, portare sempre con sé i pezzi di ricambio e il materiale necessario per le riparazioni.

Accessori:

Possiamo offrirvi un'ampia gamma di accessori come p. es. picchetti speciali, aste di ricambio, teli di protezione, materassini, sacchi a pelo, lampade da campeggio e, se la vostra tenda non è più nuova di zecca, sigillanti e impermeabilizzanti.

