

Durabase

Bedienungsanleitung
Portabler CD-Spieler Fame V2

Manuel d'instruction
Lecteur CD portable Fame V2

Istruzioni per l'uso
Lettore CD portatile Fame V2

39.⁰⁰

Art.-Nr. 7736.091



Gratulation!

Mit diesem Gerät haben Sie ein Qualitätsprodukt erworben, welches mit grösster Sorgfalt hergestellt wurde. Es wird Ihnen bei richtiger Pflege während Jahren gute Dienste erweisen. Vor der ersten Inbetriebnahme bitten wir Sie jedoch, die vorliegende Bedienungsanleitung gut durchzulesen und vor allem die Sicherheitshinweise genau zu beachten.

Félicitations!

En achetant cet appareil, vous venez d'acquérir un produit de qualité fabriqué avec soin. Bien entretenu, cet appareil vous rendra de grands services pendant de nombreuses années. Veuillez lire attentivement ce mode d'emploi avant la première utilisation et bien respecter les consignes de sécurité.

Congratulazioni!

Acquistando questo apparecchio vi siete garantiti un prodotto di qualità, fabbricato con estrema cura. Con una manutenzione adeguata, l'apparecchio garantirà per anni delle ottime prestazioni. Prima della messa in funzione iniziale vi preghiamo di leggere attentamente le presenti istruzioni d'uso e di osservare attentamente le avvertenze di sicurezza.

Inhaltsverzeichnis

Komponenten und Bedienelemente	4
Sicherheitshinweise	4
Stromversorgung	4
Akku-/ Batteriebetrieb	5
Optionale Verwendung eines AC-Adapters (im Lieferumfang enthalten)	5
Ohrhöreranschluss	6
CD-Wiedergabe starten / Gerät einschalten	6
Verwendung	6
CD-Wiedergabe stoppen / Gerät ausschalten	7
CD-Fach öffnen	7
Lieder auswählen (bei CD- oder MP3-CD-Wiedergabe)	7
Lieder nach Namen suchen (nur bei MP3-CD's)	8
Album und Lieder suchen (nur bei MP3-CD's)	8
Arten der Wiedergabe	8
Programmierte Wiedergabe	8
Titel-Anspielfunktion (Intro)	9
Programmfunktion (CD)	9
Programmfunktion (MP3-CD's)	9
Automatisches Ausschalten	10
Antischock-Funktion «ESP»	10
Ladefunktion	10
Allgemeine Informationen zu CD's	11
Fehlfunktionen durch elektrostatische Entladungen	11
Sicherheitshinweise	11
Spezifikationen	12
Reinigung	12
Entsorgung	12
Garantie	13

Sommaire

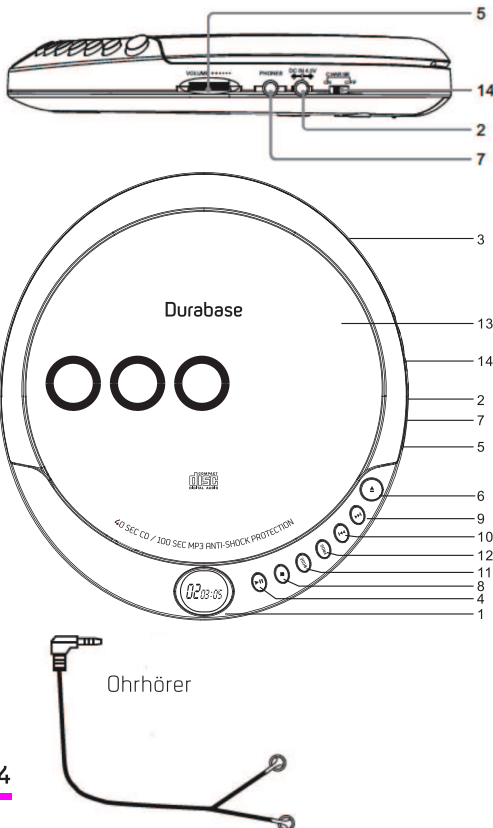
Éléments de commande	14
Consignes de sécurité	14
Fonctionnement sur secteur	14
Fonctionnement sur piles rechargeables / non rechargeables	15
Utilisation facultative d'un adaptateur CA (adaptateur fourni)	16
Raccordement des écouteurs	16
Démarrage de la lecture d'un CD / allumage de l'appareil	16
Utilisation	17
Arrêt de la lecture d'un CD / extinction de l'appareil	18
Ouverture du compartiment à CD	18
Sélection des morceaux (lors de la lecture de CD ou CD MP3)	18
Recherche de titres à l'aide de leur nom (uniquement pour CD MP3)	18
Recherche d'albums et de titres (uniquement pour CD MP3)	19
Modes de lecture	19
Lecture programmée	19
Fonction «Intro» (balayage des premières secondes de chaque plage)	19
Programmation de titres (CD)	20
Programmation de titres (CD MP3)	20
Arrêt automatique	21
Fonction antichoc «ESP»	21
Fonction de chargement	21
À propos des CD – Informations générales	21
Dysfonctionnements dus aux décharges électrostatiques	22
Consignes de sécurité	22
Spécifications	23
Nettoyage	23
Élimination	23
Garantie	24

Indice

Componenti e comandi	26
Indicazioni di sicurezza	26
Alimentazione	26
Funzionamento con accumulatori / con batterie	27
Utilizzo del trasformatore opzionale CA (accessorio in dotazione)	27
Presa per cuffie	28
Avvio riproduzione di un CD / accendere l'apparecchio	28
Utilizzo	28
Spegnere la riproduzione di un CD / spegnere l'apparecchio	29
Aprire il vano CD	29
Selezione delle canzoni (per riproduzione di CD oppure MP3-CD)	30
Cercare le canzoni secondo i loro nomi (solo per MP3 CD)	30
Ricerca degli album e dei brani (solo per MP3 CD)	30
Modalità di riproduzione	30
Riproduzione programmata	31
Funzione Intro (ascolto inizio canzoni)	31
Funzione di programma (CD)	31
Funzione di programma (per MP3-CD)	32
Spegnimento automatico	32
Funzione antishock «ESP»	32
Funzione di ricarica	33
Informazioni generali riguardanti i CD	33
Malfunzionamento dovuto a scariche elettrostatiche	33
Indicazioni di sicurezza	33
Scheda tecnica	34
Pulizia	34
Smaltimento	34
Garantie	35

Komponenten und Bedienungselemente

1. LCD-Anzeige
2. DC-Buchse
3. Batteriefach-Deckel (Unterseite)
4. Taste Wiedergabe/Pause
5. Lautstärkeregler
6. Taste zum Öffnen des Deckels
7. Kopfhörer-Anschluss
8. Taste Stopp/Ausschalten
9. Weiter-Taste
10. Zurück-Taste
11. Taste Betriebsart
12. Taste Programmieren
13. Gerätedeckel
14. Ladeschalter (ON/OFF)



Sicherheitshinweise

Beachten Sie vor der Inbetriebnahme die Sicherheitshinweise auf Seite 11.

Stromversorgung

- WICHTIG: Wenn sich Batterien im Batteriefach befinden, zuerst den Schiebeschalter «Recharge» in die Stellung «OFF» schieben (die rote LED «Charge» leuchtet NICHT). Bei Nichtbefolgen besteht Explosionsgefahr der Batterien.
- Mitgelieferten Netzadapter zuerst an der Rückseite (DC-IN 4,5 V) und dann an der Netzsteckdose (230 V) einstecken (kontrollieren, ob die Netzspannung mit der Angabe auf dem Typenschild übereinstimmt).
- Beim Ausstecken immer zuerst an der Netzsteckdose Stecker ziehen.
- Bei Nichtgebrauch immer Netzadapter aus der Steckdose ziehen.

Hinweise: Nur Original-Netzadapter verwenden und diesen nicht mit feuchten Händen berühren.

Einlegen der Batterien:

- Öffnen Sie das Batteriefach, indem Sie den Deckel in Pfeilrichtung schieben und abnehmen.
- Legen Sie zwei ungebrauchte «AA»-Batterien (nicht im Lieferumfang enthalten) in das Batteriefach und beachten Sie dabei die im Batteriefach angegebene Polarität (+/-).

ACHTUNG: Bei falscher Ausrichtung der Polarität kann es zu Verletzungen und/oder Sachschäden kommen.

- Legen Sie den Deckel des Batteriefachs wieder auf.

Akku-/ Batteriebetrieb

- **WICHTIG:** Wenn sich Batterien im Batteriefach befinden und der Netzadapter angeschlossen werden soll, zuerst den Schiebeschalter «Recharge» in die Stellung «OFF» bringen (die rote LED «Charge» leuchtet NICHT).
- Bei Nichtbefolgen besteht Explosionsgefahr der Batterien.
- Batteriefach auf der Unterseite öffnen (in Richtung «OPEN» schieben). Deckel nicht entfernen.
- 2 Batterien, 2 NiCd- oder 2 NiMH-Akkus einlegen (Grösse AA/LR6, nicht im Lieferumfang). Wichtig: Niemals Akkus und Batterien mischen oder unterschiedliche Akku- und Batterietypen gleichzeitig verwenden!
- Auf richtige Polarität achten (siehe Angaben in Batteriefach)!
- Verbrauchte Batterien sofort entfernen (in der Anzeige erscheint «LOW BATTERY») (Auslaufgefahr).
- Immer alle Batterien gleichzeitig wechseln, da sonst die Lebensdauer von neuen Batterien stark beeinträchtigt wird. Nie gleichzeitig unterschiedliche Batterietypen verwenden.
- Bei Nichtgebrauch immer Batterien entfernen (Auslaufgefahr).

Akku laden:

- Mitgelieferten Netzadapter zuerst an der Rückseite (DC-IN 4.5 V) und dann an der Netzsteckdose (230 V) einstecken.
- Schiebeschalter «Recharge» in die Stellung «ON» schieben (die rote LED «Charge» leuchtet).
- Die Ladedauer beträgt ca. 15 Stunden für NiMH-Akkus oder ca. 7-8 Stunden für NiCd-Akkus. Anschliessend Schiebeschalter «Recharge» in Stellung «OFF» schieben und Netzadapter ausstecken, da die Akkus sonst Schaden nehmen.

Hinweise:

- Akkus haben eine begrenzte Lebensdauer von ca. 1000 Ladezyklen. Neue Akkus erreichen ihre volle Kapazität
- erst nach mehreren Ladezyklen. Akkus nie länger laden als angegeben, da sie sonst Schaden nehmen.
- Während des Ladevorgangs können CD's abgespielt werden, dies verlängert aber die Ladedauer.
- Akkus und Batterien dürfen nicht in Kinderhände gelangen (Verschluckgefahr!). Verbrauchte Akkus und Batterien
- zur fachgerechten Entsorgung an Sammelstellen oder im Laden abgeben. NICHT in Hausmüll geben.

Optionale Verwendung eines AC-Adapters (im Lieferumfang enthalten)

- Falls sich im Gerät Batterien befinden, entnehmen Sie diese bitte.
- Stecken Sie das kleine Ende eines 4,5-Volt-600 mA-AC-Adapters in die DC-Buchse auf der Rückseite des Geräts und stecken Sie dann den Adapter in eine Wechselstrom-Steckdose.

ACHTUNG: Um Verletzungen oder Sachschaden zu vermeiden, verwenden Sie bitte ausschliesslich einen 4,5-Volt-DC-600 mA-Adapter und befolgen Sie die Sicherheitsangaben des Adapter-Herstellers.

Ohrhöreranschluss

- Auf der linken Seite befindet sich der Ohrhörer-Anschluss (=grüne Buchse). Mitgelieferter Ohrhörer einstecken.
- Um Hörschäden vorzubeugen, Lautstärke nicht zu laut einstellen.
-

CD-Wiedergabe starten / Gerät einschalten

- CD-Fach öffnen (Schieber «OPEN» nach rechts schieben).
- CD einlegen (Beschriftung nach oben). Es können auch Mini-CD's mit 8 cm Durchmesser abgespielt werden.
- Mit PLAY/Pause-Taste ►|| Gerät einschalten. Die CD wird eingelesen und in der LCD-Anzeige erscheint zuerst «Now Reading». Anschliessend erfolgt die CD-Wiedergabe (in der Anzeige erscheint «CD» und die Spielzeit).
- Der CD-Player spielt bis zum Ende der CD.
- Mittels den seitlichen Lautstärketasten die gewünschte Lautstärke + / - einstellen.

Hinweise:

- TV-Geräte, Mobiltelefone usw. können Störgeräusche verursachen. In diesem Falle Abstand zu diesen Geräten erhöhen.
- Selbstaufgenommene Audio-CD's können nur verwendet werden, wenn sie im PC «finalisiert» wurden.
- Bei eingeschaltetem ESP (Electronic Shock Protection) blinkt zuerst einige Sekunden lang «ESP». Anschliessend leuchtet «ESP» dauernd.
- Stromsparfunktion: Wenn in der Stopp-

Position während 40 Sekunden keine Taste gedrückt wird, schaltet sich das Gerät automatisch ab.

- Beachten Sie die allgemeinen Informationen zu CD's auf Seite 11.

Verwendung


BITTE BEACHTEN SIE: Verwenden Sie in diesem Produkt keine zerkratzten oder anderweitig beschädigten CDs, da diese beim Abspielen springen oder stoppen könnten.

Grundlegende Bedienung:

1. Drücken Sie auf die Taste zum Öffnen des Deckels.
2. Legen Sie die CD oder MP3 mit der Beschriftung auf der Oberseite auf die Spindel und drücken Sie sie nach unten, bis sie einrastet. Schliessen Sie nun den Gerätedeckel.
3. Stecken Sie die Ohrhörer in die Kopfhörerbuchse seitlich am Gerät.
Um das Gerät einzuschalten und mit dem
4. Abspielen des ersten Titels zu beginnen, drücken Sie die Taste Wiedergabe/Pause.
5. Mit der Wiedergabe der CD/MP3 wird der elektronische Stossschutz (ESP) aktiviert. Auf der LCD-Anzeige blinkt das «ESP»-Symbol.
6. Drehen Sie den Lautstärkeregler in die gewünschte Richtung, um die Lautstärke anzupassen.
ACHTUNG: Vermeiden Sie eine Wiedergabe mit hoher Lautstärke während eines längeren Zeitraums, da dies zu dauerhaften Gehörschäden führen kann.
7. Die übrigen Bedienelemente sind wie folgt zu betätigen:

Taste	Funktion(en)
Wiedergabe/ Pause	<ul style="list-style-type: none"> – Drücken Sie diese Taste, um mit der Wiedergabe zu beginnen. – Drücken Sie die Taste, um die Wiedergabe zu unterbrechen, und drücken Sie sie erneut, um sie fortzusetzen.
◀◀ Zurück	<ul style="list-style-type: none"> – Drücken Sie einmal, um den aktuellen Titel erneut abzuspielen. – Drücken Sie einmal oder mehrmals, um zu einem der vorhergehenden Titel zu schalten. – Halten Sie die Taste gedrückt, um innerhalb eines Titels einen Rückwärts-Suchlauf durchzuführen.
▶▶ Weiter	<ul style="list-style-type: none"> – Drücken Sie einmal oder mehrmals, um zu einem der nächsten Titel zu schalten. – Halten Sie die Taste gedrückt, um innerhalb eines Titels einen Vorwärts-Suchlauf durchzuführen.
Stopp / Ausschalten	<ul style="list-style-type: none"> – Drücken Sie einmal, um die Wiedergabe zu stoppen oder zweimal, um das Gerät auszuschalten.

- Um das Gerät auszuschalten, drücken Sie während der Wiedergabe zweimal die Taste Stopp/Ausschalten oder einmal, wenn die Wiedergabe beendet ist.
BITTE BEACHTEN SIE: Das Gerät schaltet sich nach der Wiedergabe oder 30 Sekunden nach der letzten Aktivität aus.
- Um die CD/MP3 zu entnehmen, öffnen Sie den Gerätedeckel, achten Sie darauf, dass sich die CD/MP3 nicht mehr dreht, und nehmen Sie sie dann vorsichtig von der Spindel.
- Schliessen Sie den Gerätedeckel.
ACHTUNG: Wenn Sie das Gerät mit einem Adapter verwenden, ziehen Sie diesen aus der Steckdose.

BITTE BEACHTEN SIE: Blinkt in der Anzeige das Batteriesymbol , ersetzen Sie bitte die Batterien.

CD-Wiedergabe stoppen / Gerät ausschalten

- Mit der PLAY/Pause-Taste ▶|| Wiedergabe unterbrechen (die Spielzeit blinkt in der Anzeige). Wiedergabe durch erneutes Drücken fortfahren.
- Mit der STOP-Taste ■ Wiedergabe stoppen. Durch erneutes Drücken der STOP-Taste ■, Gerät ausschalten (in der Anzeige erscheint kurz «GOOD BYE»).
- Wird das Gerät mit der PLAY/Pause-Taste ▶|| wieder eingeschaltet, wird die Wiedergabe an der letzten Stelle fortgeführt (gilt nur, wenn das CD-Fach nicht geöffnet oder die Stromversorgung nicht unterbrochen wurde).

CD-Fach öffnen

- Mit der STOP-Taste ■ Wiedergabe stoppen.
- CD-Fach öffnen (Schieber «OPEN» nach rechts schieben). Warten bis die CD gestoppt hat, damit die CD nicht beschädigt wird.

Lieder auswählen (bei CD- oder MP3-CD- Wiedergabe)

- Durch einmaliges Drücken der SKIP-Taste ◀◀ kann das aktuelle Lied neu abgespielt werden. Durch wiederholtes Drücken kann zu vorhergehenden Stücken zurückgeblättert werden.

- Mit der SKIP-Taste ►► kann zu den nächsten Stücken geblättert werden.
- Werden die beiden SKIP-Tasten ◀◀ oder ►► gedrückt gehalten, erfolgt schneller Rück-/Vorlauf. Während des schnellen Rück-/Vorlaufs ist die Wiedergabelautstärke reduziert.

Lieder nach Namen suchen (nur bei MP3-CD's)

- Bei MP3-CD's können Stücke nach Namen gesucht werden, sofern diese auf der CD gespeichert sind.
- ESP/MENU-Taste 1x drücken.
- Mit SKIP-Tasten ◀◀ oder ►► Anfangsbuchstaben suchen (mit den Tasten ▲▼ kann um eine ganze Zeile gesprungen werden).
- Mit ENTER Buchstaben bestätigen; die Wiedergabe startet automatisch.

Album und Lieder suchen (nur bei MP3-CD's)

- Bei MP3-CD's können Alben und deren Stücke direkt angewählt werden.
- ESP/MENU-Taste 2x drücken.
- Mit den Tasten ▲ oder ▼ Album suchen. Mit ◀ oder ▶ Titel suchen. Mit ENTER Buchstaben bestätigen.
- Mit der PLAY/Pause-Taste ►|| Wiedergabe starten.

Arten der Wiedergabe

Wiederholen

- Um einen Titel mehrmals abzuspielen, drücken Sie mehrmals die Taste Betriebsart, bis «REP 1» angezeigt wird. Drücken Sie die Wiedergabe-Taste, wenn die Wiedergabe beendet ist.
- Um die gesamte CD/MP3 mehrmals abzuspielen, drücken Sie mehrmals die Taste Betriebsart, bis «REP ALL» angezeigt wird. Drücken Sie die Wiedergabe-Taste, wenn die Wiedergabe beendet ist.
- Drücken Sie zum Deaktivieren der Wiederholungsfunktion mehrmals die Taste Betriebsart, bis «REP 1» oder «REP ALL» nicht mehr angezeigt wird.

Zufallswiedergabe

- Drücken Sie mehrmals die Taste Betriebsart, bis in der Anzeige «RND» angezeigt wird. Drücken Sie die Wiedergabe-Taste, um mit dem Abspielen der Titel in zufälliger Abfolge zu beginnen.
- Drücken Sie zum Deaktivieren dieser Funktion mehrmals die Taste Betriebsart, bis «RND» nicht mehr angezeigt wird.

Programmierte Wiedergabe

- Drücken Sie während der Wiedergabe die Stopp-Taste.
- Drücken Sie die Taste Programmieren und wählen Sie durch Drücken auf die Taste ◀◀ oder ►► den gewünschten Titel. Drücken Sie dann erneut die Taste Programmieren, um den Titel zu programmieren.
- Wiederholen Sie Schritt 2, um alle Titel zu programmieren.

- Drücken Sie auf die Taste Wiedergabe, um die programmierte Wiedergabe zu starten.
BITTE BEACHTEN SIE: Mit dem Stoppen der Wiedergabe wird die Programmierung gelöscht.
- Um die programmierte Wiedergabe zu beenden, drücken Sie die Stopp-Taste.

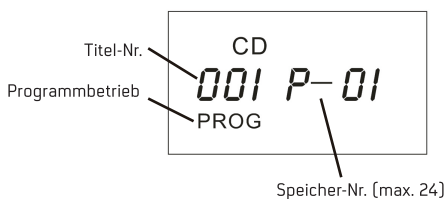
Titel-Anspielfunktion (Intro)

- Titel-Anspielfunktion starten: MODE-Taste 3x drücken. In der Anzeige erscheint «INT».
- (Bei MP3-CD's muss die MODE-Taste zum Starten 4x gedrückt werden.)
- Mit PLAY/Pause-Taste ►|| Wiedergabe starten. Der CD-Player spielt die ersten 10 Sekunden jedes Liedes.
- Von Titel-Anspielfunktion auf Wiedergabe wechseln: MODE-Taste 2x drücken (die Anzeige «INT» erlöscht).

Programmfunktion (CD)

Mit der Programmfunktion können bis zu 24 Lieder gespeichert werden.

- Mit PLAY/Pause-Taste ►|| Wiedergabe starten und nach 5 Sekunden wieder beenden. Der CD-Player liest in dieser Zeit die CD-Titel in den Speicher.
- PROG.-Taste drücken; es erscheint folgende Anzeige:

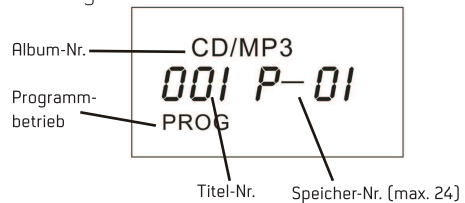


- Mit den SKIP-Tasten ◀◀ oder ▶▶ den gewünschten Titel wählen und mit der PROG.-Taste speichern.
- Vorgang wiederholen, bis alle gewünschten Titel gespeichert sind (max. 24).
- Mit PLAY/Pause-Taste ►|| die Programmwiedergabe starten.
- Das Programm kann auch wiederholt werden: Während der Wiedergabe die MODE-Taste so oft drücken, bis in der Anzeige «REP A» erscheint.
- Mit STOP-Taste ■ Programmwiedergabe stoppen.
- Programmbetrieb verlassen: CLEAR-Taste während 3 Sekunden gedrückt halten.

Programmfunktion (MP3-CD's)

Mit der Programmfunktion können bis zu 24 Lieder gespeichert werden.

- Mit PLAY/Pause-Taste ►|| Wiedergabe starten und nach 8 Sekunden wieder beenden. Der CD-Player liest in dieser Zeit die CD-Titel in den Speicher.
- PROG.-Taste drücken; es erscheint folgende Anzeige:



- Mit den SKIP-Tasten **◀◀** oder **▶▶** das gewünschte Album wählen und mit der PROG.-Taste speichern.
 - Mit den SKIP-Tasten **◀◀** oder **▶▶** den gewünschten Titel wählen und mit der PROG.-Taste speichern.
 - Die beiden vorhergehenden Punkte wiederholen, bis alle gewünschten Titel gespeichert sind (max. 24).
 - Mit PLAY/Pause-Taste **▶||** die Programmwiedergabe starten.
 - Mit STOP-Taste **■** Programmwiedergabe stoppen.
 - Programmbetrieb verlassen: CLEAR-Taste während 3 Sekunden gedrückt halten
- Mit der PLAY/Pause-Taste **▶||** die CD-Wiedergabe starten. Die blinkende «ESP»-Anzeige zeigt an, dass der Zwischenspeicher der Antischock-Funktion gefüllt wird.
 - Bei gefülltem Speicher hört die Anzeige auf zu blinken und es können während max. 40 Sekunden (100 Sekunden bei MP3-CD's) kompensiert werden. Bei längeren Störungen wird der Ton stummgeschaltet.

Automatisches Ausschalten

- Wenn in der Stopp-Position während 40 Sekunden keine Taste gedrückt wird, schaltet sich das Gerät automatisch ab (= Stromsparfunktion).

Antischock-Funktion «ESP»

Die Antischockfunktion verhindert Musikaussetzer bei Erschütterungen des Gerätes, z.B. in einem Wagen. Dazu liest das Gerät die Musikdaten zuerst in einen Zwischenspeicher.

Hinweise:

- Mit der Antischockfunktion ESP dreht die CD schneller und zusätzlich arbeitet der Zwischenspeicher. Dies braucht mehr Strom und reduziert daher die Batterie-Lebensdauer. Tipp: Bei Batteriebetrieb «ESP» nur einschalten, wenn dies durch Erschütterungen bedingt nötig ist.
- Störungen von zerkratzten CD's werden durch die Antischockfunktion nicht behoben.
- Bei der Wiedergabe von MP3-CD's ist die Antischockfunktion immer eingeschaltet und lässt sich nicht ausschalten.

Ladefunktion

- Legen Sie 2 «AA»-Akkus (nicht im Lieferumfang enthalten) in das Batteriefach auf der Rückseite des Geräts ein.
- BITTE BEACHTEN SIE: Achten Sie auf die Polmarkierungen (+ und -).
- Wird das Gerät durch einen Ladeadapter (4,5 V-DC-Adapter, nicht im Lieferumfang enthalten) mit Strom versorgt, schieben Sie den Ladeschalter in die ON-Position. Nun können die Akkus geladen werden.

Allgemeine Informationen zu CD's

- CD am Rand festhalten und durch leichtes Drücken auf die Nabe in der Mitte aus der Verpackung nehmen.
- Glänzende Seite der CD nicht berühren, CD auch nicht biegen.
- CD mit der bedruckten Seite (Label) nach oben ins CD-Fach einlegen.
- Eine verschmutzte CD lässt sich u.U. nicht störungsfrei abspielen. Schmutz mit einem weichen Tuch abwischen, dabei immer in einer geraden Linie von der Mitte der Disc nach aussen wischen. VORSICHT: Zur Reinigung einer CD bitte keine Lösungsmittel verwenden (Plattensprays, Farbverdünner, Reinbenzin usw.).
- CD nach Gebrauch wieder in ihre Verpackung zurücklegen, damit sie nicht verwellt. Beim Zurücklegen darauf achten, die CD nicht zu zerkratzen.
- CD nicht direkter Sonneneinstrahlung, extremen Temperaturen und hoher Luftfeuchtigkeit aussetzen.

Fehlfunktionen durch elektrostatische Entladungen

- Elektrostatische Entladungen können zu Funktionsstörungen führen. Um diese zu beseitigen, Gerät für einige Minuten vom Netz trennen (Netzadapter ziehen und falls eingesetzt, Batterien entfernen).

Sicherheitshinweise

- Bei Nichtgebrauch immer Netzadapter ziehen.
- Diese Gerät enthält einen unsichtbaren Laser. Nur Fachleute sollten das Gerät öffnen oder warten, um Augenschäden zu vermeiden. Nie in Laserstrahl schauen, um bei defektem Gerät Augenschäden zu vermeiden.
- Gerät nie in der prallen Sonne oder an warmen Orten betreiben oder lagern.
- Im Gerät befinden sich elektrische Teile. Um Stromschlag- und Feuergefahr zu verhindern:
 - Niemals Gehäuse öffnen oder Gegenstände in die Öffnungen stecken.
 - Gerät oder Netzadapter nie Regen, Wasser, Flüssigkeiten oder Feuchtigkeit (z.B. Bad) aussetzen
 - Gerät oder Netzadapter nie ins Wasser tauchen.
 - Defektes Gerät, defekten Netzadapter oder defekte Netzzuleitung nie betreiben.
 - Gerät oder Teile davon nie zudecken (Überhitzung!).
 - Immer einen Sicherheitsabstand von 10 cm zu anderen Gegenständen einhalten.

- Gerät und Netzkabel nicht auf oder in die Nähe von heissen Oberflächen oder von offenen Flammen abstellen. Mindestabstand von 50 cm einhalten.
- Nur in trockenen Räumen verwenden.

Spezifikationen

CD-Frequenzgang Pause	20 Hz--20 Khz
Gleichlaufstörung	Geringer als die Messbarkeits-Schwellenwerte
Abtastrate	44,1 KHz
D/A-UmsetzerAusschalten	16-bit
Fehlerkorrekturmethode	Cross-Interleave Reed-Solomon (CIR)
Tonabnahme	Einstrahliger optischer Halbleiterlaser (780 nm Wellenlänge)
Kopfhörerbuchse	Für Kopfhörer mit einem Stecker mit 1/8" (3,5 mm) Durchmesser und 16-32 Ohm (Ω) Impedanz.
Maximale Leistung (Ohrhörer)	16 mW + 16 mW (32 Ω)
Compact Disc-Format	MP3/CD/CD-R
Stromquelle	2 x UM-3- oder «AA»-Batterien
AC-Adapter (im Lieferumfang enthalten)	Leistung: DC 4,5V, 600mA

Hergestellt in China

Reinigung

- Vor jeder Reinigung Netzstecker aus der Steckdose ziehen und Batterien entfernen.
- Gehäuse mit einem weichen, sauberen und mit lauwarmem Wasser leicht angefeuchteten Tuch reinigen.
- Nie Lösungsmittel wie Reinbenzin oder andere starke chemische Reinigungsmittel verwenden, da diese die Gehäuseoberfläche angreifen können.
- Wichtig: Es dürfen keine Flüssigkeiten ins Innere des Gerätes gelangen.

Entsorgung

- Ausgediente Geräte bei einer Verkaufsstelle zur kostenlosen, fachgerechten Entsorgung abgeben.
- Geräte mit gefährlichem Defekt sofort entsorgen und sicherstellen, dass sie nicht mehr verwendet werden können.
- Geräte nicht mit dem Hauskehricht entsorgen (Umweltschutz!).



Altgeräte

Dieses Symbol gibt an, dass das elektrische Gerät bzw. die Batterie in Europa nicht im Hausmüll entsorgt werden dürfen. Um die ordnungsgemässe Abfallbehandlung des Geräts und der Batterie sicherzustellen, entsorgen Sie diese bitte gemäss örtlichen Gesetzen und Vorschriften für die Entsorgung elektrischer Geräte oder Batterien. Dadurch tragen Sie zur Erhaltung natürlicher Ressourcen und zur Förderung der Umweltschutzstandards bei der Behandlung und Entsorgung von Elektromüll (Richtlinie über Elektro- und Elektronik-Altgeräte) bei.



Produkte mit CE-Kennzeichnung entsprechen der EMV-Richtlinie (2004/108/EG) und der Niederspannungsrichtlinie (2006/95/EG) des Europäischen Parlaments und des Rates der Europäischen Union.

Garantie

Die MIGROS übernimmt während zwei Jahren seit Kaufabschluss die Garantie für Mängelfreiheit und Funktionsfähigkeit des von Ihnen erworbenen Gegenstandes. Die MIGROS kann die Garantieleistung wahlweise durch kostenlose Reparatur, gleichwertigen Ersatz oder durch Rückerstattung des Kaufpreises erbringen. Weitere Ansprüche sind ausgeschlossen.

Nicht unter die Garantie fallen normale Abnutzung sowie die Folgen unsachgemässer Behandlung oder Beschädigung durch den Käufer oder Drittpersonen sowie Mängel, die auf äussere Umstände zurückzuführen sind.

Die Garantieverpflichtung erlischt bei Reparaturen durch nicht MIGROS-autorisierte Servicestellen. Garantieschein oder Kaufnachweis (Kassabon, Rechnung) bitte sorgfältig aufbewahren. Bei Fehlen desselben wird jeder Garantieanspruch hinfällig.



2 Jahre M-Garantie
2 ans M-garantie
2 anni M-garanzia

MIGROS
 Service

Reparatur- oder pflegebedürftige Geräte werden in jeder Verkaufsstelle entgegengenommen.

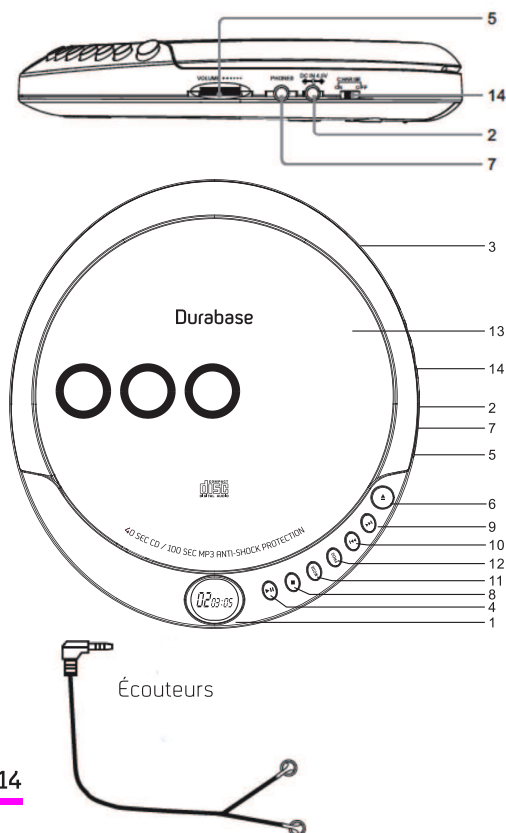


M-INFOLINE
 0800 84 0848
www.migros.ch

Haben Sie weitere Fragen? Die M-Infoline hilft Ihnen gerne weiter unter der Tel.-Nr.: 0848 84 0848 von Montag bis Freitag 08.00 – 18.30 Uhr (8 Rp./Min. von 08.00 – 17.00 Uhr, 4 Rp./Min von 17.00 – 18.30 Uhr).
 E-Mail: m-infoline@mgb.ch

Éléments de commande

1. Écran LCD
2. Prise d'alimentation CC
3. Couvercle du compartiment à piles (dessous)
4. Bouton Lecture/Pause
5. Molette du volume
6. Bouton d'ouverture du compartiment CD
7. Prise casque
8. Bouton Stop/Arrêt
9. Bouton Suivant
10. Bouton Précédent
11. Bouton Mode
12. Bouton Programme
13. Compartiment CD
14. Interrupteur de chargement (ON/OFF)



Consignes de sécurité

Avant de mettre votre nouveau lecteur en service, veuillez impérativement lire les consignes de sécurité figurant à la page 21.

Fonctionnement sur secteur

- **IMPORTANT:** Lorsque des piles non rechargeables se trouvent dans le compartiment à piles, poussez d'abord le curseur «Recharge» en position «OFF» [dans cette position, la LED rouge est ÉTEINTE]. En cas nonrespect de cette consigne, il y a un risque d'explosion des piles.
- Brancher d'abord le câble de l'adaptateur secteur fourni en insérant sa fiche dans la prise prévue à cet effet sur la face arrière du lecteur (DC-IN 4.5 V), puis insérez l'adaptateur dans une prise secteur (230 V – vérifiez si la tension secteur est identique à celle indiquée sur la plaque signalétique).
- Pour débrancher le lecteur du secteur, retirez toujours en premier l'adaptateur de la prise secteur.
- En cas de non-utilisation, retirez toujours l'adaptateur secteur de la prise.

Notes: n'utilisez que l'adaptateur d'origine et ne le touchez pas des mains mouillées.

Installation des piles:

- Ouvrez le compartiment à piles en glissant le couvercle dans le sens de la flèche et en le soulevant.
- Placez deux nouvelles piles AA (non fournies)

dans le compartiment à piles, en respectant la polarité (+/-) indiquée.

DANGER: Le non-respect de la polarité peut être à l'origine de blessures physiques et/ou de dommages matériels.

- Remplacez le couvercle du compartiment à piles.

Fonctionnement sur piles rechargeables / non rechargeables

- **IMPORTANT:** Si des piles se trouvent dans le compartiment à piles et vous désirez raccorder l'adaptateur secteur, poussez d'abord le curseur «Recharge» en position «OFF» [dans cette position, la LED rouge est ÉTEINTE]. En cas non-respect de cette consigne, il y a un risque d'explosion des piles.
- Ouvrez le compartiment à piles situé sur le dessous de l'appareil (poussez la fermeture en direction «OPEN»).
- Ne retirez pas le couvercle.
- Insérez 2 piles ou 2 piles rechargeables de type NiCd ou NiMH (au format AA/LR6 – non fournies). Important: Ne mélangez jamais une pile ordinaire avec une pile rechargeable ou deux piles rechargeables de types différents!
- Respectez la polarité (voir les indications à l'intérieur du compartiment à piles)!
- Retirez immédiatement les piles usagées (l'afficheur indique «LOW BATTERY»), car celles-ci peuvent couler.
- Changez toujours les piles par paire, car autrement, la longévité de la pile neuve s'en trouverait fortement réduite. Ne pas utiliser

ensemble deux types différents de pile.

- En cas de non-utilisation, toujours retirer les piles (elle risquent de couler).

Charge des piles:

- Brancher d'abord le câble de l'adaptateur secteur fourni en insérant sa fiche dans la prise prévue à cet effet sur la face arrière du lecteur (DC-IN 4.5 V), puis insérez l'adaptateur dans une prise secteur (230 V).
- Poussez le curseur «Recharge» en position «ON» (la LED rouge «Charge» s'allume).
- La durée de charge est d'environ 15 heures pour les piles rechargeables de type NiMH et d'environ 7 à 8 heures pour les piles rechargeables de type NiCd. Poussez ensuite le curseur «Recharge» en position «OFF» et débranchez l'adaptateur secteur, sinon, les piles rechargeables pourraient être endommagées.

Notes:

- Les piles rechargeables ont une durée de vie limitée à environ 1000 cycles de charge. Les piles rechargeables neuves atteignent leur pleine capacité de charge seulement après plusieurs cycles de charge. Ne plongez pas la durée de charge des piles rechargeables au-delà du temps indiqué, sinon, elles pourraient être endommagées.
- Pendant la charge des piles, vous pouvez lire des CD, mais la durée de charge s'en trouve augmentée.
- Tenez les piles (rechargeables ou non) éloignées des enfants (risques d'ingurgitation). Déposez les piles rechargeables devenues inutilisables et les piles ordinaires aux points de collecte municipaux et dans les magasins effectuant la collecte. NE LES JETEZ PAS avec les ordures ménagères.

Utilisation facultative d'un adaptateur CA (adaptateur fourni):

- Retirez les piles de l'appareil s'il en contient.
- Insérez la petite extrémité d'un adaptateur CA (4,5 V CC, 600 mA) dans la prise CC à l'arrière de l'appareil et branchez l'adaptateur dans une prise électrique en courant alternatif.

DANGER: Pour écarter tout risque de blessure ou de dommage matériel, utilisez exclusivement un adaptateur 4,5 V CC/600 mA et respectez les consignes de sécurité fournies par le fabricant de l'adaptateur.

Raccordement des écouteurs

- La prise des écouteurs (prise jack verte) est implantée sur le côté gauche du lecteur. Insérez-y le connecteur des écouteurs fournis.
- Ne réglez pas trop fort le volume afin de prévenir des pertes auditives.

Démarrage de la lecture d'un CD / allumage de l'appareil

- Ouvrez le compartiment à CD (poussez le curseur «OPEN» vers la droite).
- Insérez le CD (avec la face comportant les inscriptions vers le haut). L'appareil peut également lire les mini CD de 8 cm de diamètre.
- Allumez le lecteur avec la touche PLAY/Pause ►||. L'appareil explore le contenu du CD et sur l'afficheur apparaît d'abord le message «Now Reading». Il passe ensuite en lecture (sur l'afficheur apparaissent «CD» et la durée).
- Le lecteur de CD effectue la lecture jusqu'à la fin du CD.
- Utilisez les touches latérales de réglage du volume + / - pour régler le volume à votre convenance.

Notes :

- Les postes de TV, téléphones portables, etc. peuvent provoquer des interférences. Pour y remédier, augmentez la distance par rapport à ces appareils.
- Les CD audio gravés par vous-même ne peuvent être lus par le lecteur, s'ils ont «finalisés» (ou «clôturés») par le programme de gravure utilisé.
- Lorsque l'ESP est actif (Electronic Shock Protection), l'information «ESP» s'affiche d'abord en clignotant pendant quelques secondes et passe ensuite en affichage statique.
- Fonction d'économie d'énergie: lorsque la lecture est arrêtée par pression sur la touche STOP et aucune autre touche n'est pressée

pendant les 40 secondes suivantes, le lecteur s'éteint automatiquement.

- Nous vous recommandons de lire les informations générales sur les CD fournies à la page 22.

Utilisation

REMARQUE: N'insérez pas de disques rayés ou endommagés dans cet appareil, sans quoi la lecture risque d'être perturbée ou interrompue.

Fonctionnement général:

1. Appuyez sur le bouton d'ouverture pour ouvrir le compartiment CD.
2. Placez le CD ou le MP3, étiquette vers le haut, sur l'axe et appuyez légèrement pour le clipper. Fermez le compartiment CD.
3. Branchez les écouteurs dans la prise casque située sur le côté de l'appareil.
4. Pour mettre l'appareil en marche et lancer la lecture du premier morceau, appuyez sur le bouton Lecture/Pause.
5. Pendant la lecture du CD/MP3, le dispositif de protection antichoc électronique (ESP) s'active automatiquement. «ESP» clignote alors sur l'écran LCD.
6. Réglez le volume en tournant la molette du volume.

AVERTISSEMENT: Évitez toute exposition prolongée à un volume sonore très élevé: risque de lésions auditives irréversibles.


7. Utilisez les autres commandes comme suit:

BOUTON	FONCTION(S)
Lecture/Pause	<ul style="list-style-type: none"> ·Appuyez pour démarrer la lecture. ·Appuyez pour interrompre la lecture puis appuyez une nouvelle fois pour la reprendre.
◀◀ Précédent	<ul style="list-style-type: none"> ·Appuyez une fois pour relancer la lecture du morceau en cours. ·Appuyez une ou plusieurs fois pour passer à l'un des morceaux précédents. ·Appuyez et maintenez pour revenir en arrière dans le morceau en cours de lecture.
▶▶ Suivant	<ul style="list-style-type: none"> ·Appuyez une ou plusieurs fois pour passer à l'un des morceaux suivants. ·Appuyez et maintenez pour avancer dans le morceau en cours de lecture.
Stop/Arrêt	<ul style="list-style-type: none"> ·Appuyez une fois pour stopper la lecture ou deux fois pour éteindre l'appareil.

8. Pour éteindre l'appareil, appuyez deux fois sur le bouton Stop/Arrêt pendant la lecture ou une fois si le CD est arrêté.

REMARQUE: L'appareil s'éteint à la fin de la lecture du CD ou après 30 secondes d'inactivité.

9. Pour sortir le CD/MP3, ouvrez le compartiment CD, assurez-vous que le CD/MP3 ne tourne plus et retirez-le soigneusement de l'axe.
10. Fermez le compartiment CD.

REMARQUE: Quand le symbole de remplacement des piles  clignote sur l'écran, remplacez les piles.

Arrêt de la lecture d'un CD / extinction de l'appareil

- Pour interrompre la lecture, pressez la touche PLAY/Pause ►|| (le temps de lecture clignote à l'afficheur).
- Pour reprendre la lecture, pressez de nouveau la touche.
- Pour arrêter la lecture, pressez la touche STOP ■. Pour éteindre l'appareil, pressez de nouveau la touche STOP ■, (le message «GOOD BYE» apparaît brièvement sur l'afficheur). Gerät ausschalten (in der Anzeige erscheint kurz «GOOD BYE»).
- Si vous remettez en marche le lecteur en pressant la touche PLAY/Pause ►|| la lecture reprend à l'endroit où vous l'aviez interrompue (à condition que vous n'ayez ni ouvert le compartiment à CD, ni interrompu l'alimentation électrique du lecteur).

Ouverture du compartiment à CD

- Arrêtez la lecture en pressant la touche STOP ■
- Ouvrez le compartiment à CD (en poussant vers la droite le curseur «OPEN»). Patientez jusqu'à l'arrêt du CD, pour ne pas l'endommager.

Sélection des morceaux (lors de la lecture de CD ou CD MP3)

- Par une simple pression de la touche SKIP ◀◀ vous pouvez réécouter le titre en cours. En pressant cette touche plusieurs fois de suite, vous pouvez revenir en arrière aux titres lus précédemment.
- L'autre touche SKIP ▶▶ vous permet de passer aux titres suivants.
- En maintenant enfoncée la touche SKIP ◀◀ ou ▶▶ on commande un retour rapide ou une avance rapide. Lors de l'avance et du retour rapide, le volume est automatiquement réduit.

Recherche de titres à l'aide de leur nom (uniquement pour CD MP3)

- Les CD MP3 vous permettent de rechercher les titres par leurs noms, à condition que les noms soient enregistrés sur le CD.
- Pressez 1 fois la touche ESP/MENU.
- Cherchez les initiales avec les touches SKIP ◀◀ ou ▶▶ (les touches ▲▼ vous permettent de vous déplacer d'une ligne complète).
- Confirmez la lettre initiale en pressant la touche ENTER et la lecture démarrera automatiquement.

Recherche d'albums et de titres (uniquement pour CD MP3)

- Les CD MP3 supportent la sélection directe des albums et des morceaux qu'ils contiennent.
- Pressez 2 fois la touche ESP/MENU.
- Utilisez la touche ▲ ou ▼ pour d'abord trouver l'album, puis ◀ ou ▶ pour chercher le titre. Confirmez la lettre initiale avec la touche ENTER.
- Lancez la lecture en pressant la touche PLAY/Pause ►►

Modes de lecture

Répétition

- Pour répéter la lecture d'un morceau, appuyez plusieurs fois sur le bouton Mode jusqu'à ce que «REP 1» s'affiche. Appuyez sur le bouton Lecture si la lecture est interrompue.
- Pour répéter la lecture de tout le CD, appuyez plusieurs fois sur le bouton Mode jusqu'à ce que «REP ALL» s'affiche. Appuyez sur le bouton Lecture si la lecture est interrompue.
- Pour annuler la répétition, appuyez plusieurs fois sur le bouton Mode jusqu'à ce que «REP1» ou «REP ALL» disparaisse.

Lecture aléatoire

- Appuyez plusieurs fois sur le bouton Mode jusqu'à ce que «RND» s'affiche. Appuyez sur le bouton Lecture pour démarrer la lecture aléatoire des morceaux.
- Pour désactiver cette fonction, appuyez plusieurs fois sur le bouton Mode jusqu'à ce que «RND» disparaisse.

Lecture programmée

- Appuyez sur le bouton Stop pendant la lecture.
- Appuyez sur le bouton Programme et sélectionnez le morceau souhaité à l'aide du bouton Précédent ◀◀ ou Suivant ▶▶ puis appuyez une nouvelle fois sur le bouton Programme pour programmer le morceau.
- Répétez l'étape 2 pour tous les morceaux à programmer.
- Appuyez sur le bouton Lecture pour démarrer la lecture programmée.
REMARQUE: Le programme s'efface quand la lecture est arrêtée.
- Pour annuler la lecture programmée, appuyez sur le bouton Stop.

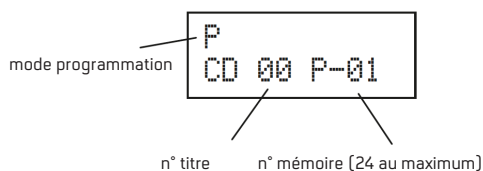
Fonction «Intro» (balayage des premières secondes de chaque plage)

- Démarrage de la fonction Intro: pressez 3 fois la touche MODE. «INT» apparaît sur l'afficheur. (Pour utiliser cette fonction avec des CD MP3, vous devez presser 4 fois la touche MODE.)
- Démarrez la lecture en pressant la touche PLAY/Pause ►► Le lecteur de CD lit alors les premières 10 secondes de chaque titre.
- Pour passer du mode Intro en mode lecture: pressez 2 fois la touche MODE («INT» disparaît de l'afficheur).

Programmation de titres (CD)

Cette fonction vous permet de mémoriser jusqu'à 24 titres.

- Démarrez la lecture en pressant la touche PLAY/Pause ►|| et arrêtez-la après 5 secondes. Pendant ce temps, le lecteur de CD inscrit les titres du CD dans la mémoire.
- Pressez la touche PROG. et les informations suivantes s'affichent:

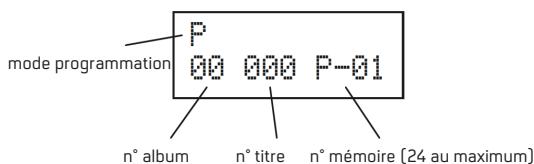


- Sélectionnez le titre souhaité à l'aide des touches SKIP ◀◀ ou ▶▶ et mémorisez-le en pressant la touche PROG.
- Répétez cette opération jusqu'à mémorisation complète de tous les titres (24 au maximum).
- Lancez la lecture des titres programmés en pressant la touche PLAY/Pause ►||
- Vous pouvez aussi répéter la lecture du «programme» : pendant la lecture, pressez la touche MODE plusieurs fois de suite, jusqu'à ce que l'afficheur indique «REP A».
- Pour arrêter le lecture du programme, pressez la touche STOP ■
- Pour sortir du mode programmation: maintenez enfoncée la touche CLEAR pendant 3 secondes.

Programmation de titres (CD MP3)

Cette fonction vous permet de mémoriser jusqu'à 24 titres.

- Démarrez la lecture en pressant la touche PLAY/Pause ►|| et arrêtez-la après 8 secondes. Pendant ce temps, le lecteur de CD inscrit les titres du CD dans la mémoire.
- Pressez la touche PROG. et les informations suivantes s'affichent:



- Sélectionnez l'album souhaité à l'aide de la touche SKIP ◀◀ ou ▶▶ et mémorisez-le en pressant la touche PROG.
- Sélectionnez le titre souhaité à l'aide de la touche SKIP ◀◀ ou ▶▶ et mémorisez-le en pressant la touche PROG.
- Répétez ces deux opérations jusqu'à mémorisation complète de tous les titres (24 au maximum).
- Lancez la lecture des titres programmés en pressant la touche PLAY/Pause ►||
- Pour arrêter le lecture du programme, pressez la touche STOP ■
- Pour sortir du mode programmation: maintenez enfoncée la touche CLEAR pendant 3 secondes.

Arrêt automatique

- Lorsque la lecture est arrêtée par pression sur la touche Stop et aucune autre touche n'est pressée pendant les 40 secondes suivantes, le lecteur s'éteint automatiquement (= fonction d'économie d'énergie).

Fonction antichoc «ESP»

La fonction antichoc empêche toute coupure de la musique lorsque l'appareil subit des secousses, p. ex. dans une voiture. À cet effet, les données musicales sont d'abord inscrites dans une mémoire tampon.

- Démarrez la lecture en pressant la touche PLAY/Pause ►|| «ESP» clignote alors à l'afficheur pour vous indiquer que la copie des données en la mémoire antichoc est en cours.
- Lorsque la mémoire antichoc est pleine, «ESP» cesse de clignoter et la mémoire compense jusqu'à 100 secondes au maximum les chocs éventuels subis par le lecteur. En cas de perturbations plus longues, le son sera coupé.

Notes :

- Lorsque la fonction antichoc ESP est activée, la CD tourne plus vite et la mémoire tampon est également activée. La consommation électrique s'en trouve augmentée et la durée de vie des piles diminuée. Conseil: lorsque votre lecteur fonctionne sur piles, n'activez «ESP» uniquement lorsque des secousses le rendent indispensable.

- La fonction antichoc ne porte pas remède aux perturbations de l'écoute dues aux CD égratignés.
- Lors de la lecture de CD MP3 la fonction antichoc est toujours active et ne peut être désactivée.

Fonction de chargement

- Insérez 2 piles AA rechargeables (non fournies) dans le compartiment à piles situé sous l'appareil.
- **REMARQUE:** Respectez les signes de polarité + et -.
- Quand l'appareil est branché à un adaptateur chargeur (adaptateur 4,5 V CC non fourni), placez l'interrupteur de chargement sur ON. Les piles rechargeables peuvent alors être chargées.

À propos des CD – Informations générales

- Tenez le CD par bord et retirez-le de son emballage en appuyant doucement sur les éléments élastiques maintenant le CD par son trou central.
- Ne jamais toucher la face brillante du CD, ni tenter de le plier.
- Toujours insérer chaque CD dans le compartiment à CD avec sa face imprimée (étiquette ou «label») orientée vers le haut.
- Un CD sale peut poser des problèmes de lec-

ture. Enlever la poussière avec un chiffon doux non pelucheux, par des mouvements allant en droite ligne du centre vers le bord du CD.

ATTENTION: ne pas employer des solvants (bombes de nettoyage pour disques, diluants de peinture, benzène, etc.) pour nettoyer vos CD.

- Après chaque usage, replacer le CD dans son emballage pour prévenir tout voilement.
- Veiller à ne pas égratigner le CD lorsque vous le replacez dans son emballage.
- Ne pas directement exposer vos CD au soleil, aux températures extrêmes et à des taux d'humidité élevés.

Dysfonctionnements des décharges électrostatiques

- Les décharges électrostatiques peuvent perturber le fonctionnement du lecteur. Pour y remédier, débranchez-le du secteur pendant quelques minutes (retirez l'adaptateur secteur de la prise secteur et, le cas échéant, enlevez les piles).

Consignes de sécurité

- Si vous n'utilisez pas votre lecteur, enlevez toujours l'adaptateur secteur de la prise de courant.
- Cet appareil comporte un laser invisible pour l'œil humain. Pour éviter des lésions oculaires, l'ouverture et la maintenance de l'appareil sont réservées aux professionnels. Afin de prévenir toute lésion oculaire lorsque l'appareil est défectueux, ne jamais regarder dans le faisceau laser.
- L'appareil comporte en son intérieur des composants électriques. Pour éviter tout risque d'électrocution ou d'incendie:
 - Ne jamais ouvrir le boîtier ou insérer des objets dans ses ouvertures.
 - Ne jamais exposer l'appareil ou l'adaptateur secteur à la pluie, l'eau, des liquides ou une atmosphère humide (salle de bain, etc.).
 - Ne jamais immerger l'appareil ou l'adaptateur secteur dans l'eau.
 - Ne pas faire fonctionner l'appareil ou l'adaptateur secteur lorsqu'ils sont défectueux, y compris lorsque le câble de l'adaptateur est endommagé.
 - Ne jamais couvrir l'appareil ou ses accessoires (risque de surchauffe !).
 - Toujours maintenir une distance sécurité de 10 cm par rapport à d'autres objets.
 - Ne jamais poser l'appareil et son câble d'alimentation à même ou dans le voisinage immédiat de surfaces chaudes ou feux. Maintenir une distance de 50 cm au minimum.
 - À n'utiliser que dans des locaux secs.

Spécifications

Réponse en fréquence CD	20 Hz--20 KHz
Pleurage et scintillement	Inférieur aux limites mesurables
Fréquence d'échantillonnage	44,1 KHz
Convertisseur N/A	16-bit
Code de correction d'erreur	Lecture optique par diode laser à faisceau (longueur d'onde 780 nm)
Lecture	Lecture optique par diode laser à faisceau (longueur d'onde 780 nm)
Prise casque	Pour écouteurs avec fiche de diamètre 1/8 " (3,5 mm) et d'impédance 16-32 ohms (Ω).
Sortie maximum (écouteurs)	16 mW + 16 mW (32 Ω)
Format CD	MP3/CD/CD-R
Source d'alimentation	2 piles UM-3 ou AA
Adaptateur CA (fourni)	Sortie: CC 4,5 V, 600 mA

Fabriqué en Chine

Nettoyage

- Avant chaque nettoyage, débranchez toujours l'adaptateur secteur de la prise de courant et retirez les piles.
 - Essuyez le boîtier avec un chiffon doux et propre, légèrement mouillée à l'eau tiède.
 - Ne nettoyez jamais le lecteur en utilisant des solvants tels que du benzène ou autres nettoyeurs chimiques agressifs, car ceux-ci peuvent endommager la surface externe du boîtier.
- Important:** évitez toute pénétration de liquide dans l'intérieur de l'appareil.

Elimination

- Tout appareil hors d'usage peut être déposé gratuitement dans un point de vente pour une élimination conforme.
- Éliminez tout appareil défectueux et assurez-vous qu'il ne puisse plus être utilisé.
- Ne jetez pas dans les ordures ménagères (protection de l'environnement!).



Fin de vie

Ce symbole indique qu'en Europe, les produits électriques ou les batteries ne doivent pas être jetés dans les ordures ménagères. Pour garantir un traitement adapté de ce type de déchet, respectez la législation en vigueur concernant la fin de vie des équipements électriques ou batteries. Ainsi, vous contribuez à préserver les ressources naturelles et à améliorer les normes de protection de l'environnement grâce au traitement des déchets électriques (directive relative aux déchets électriques et électroniques).



Les produits pourvus du marquage CE sont conformes à la directive CEM (2004/108/CE) et à la directive basse tension (2006/95/CE) délivrées par la Commission européenne de l'Union européenne.

Garantie

MIGROS garantit, pour la durée de deux ans à partir de la d'achat, le fonctionnement correct de l'objet acquis et son absence de defaults. MIGROS peut choisir la modalité d'exécution de la prestation de garantie entre la réparation gratuite, le remplacement par un produit équivalent ou le remboursement du prix payé. Toutes les autres prétentions sont exclues.

La garantie n'inclut pas l'usure normale, ni les conséquences d'un traitement non approprié, ni l'endommagement par l'acheteur ou un tiers, ni les défauts dus à des circonstances extérieures.

La garantie n'est valable que si les réparations ont exclusivement été effectuées par le service après-vente MIGROS ou par les services autorisés par MIGROS.

Nous vous prions de bien vouloir conserver soigneusement le certificat de garantie ou le justificatif de l'achat (quittance, facture). Sans celui-ci aucune réclamation ne sera admise.



2 Jahre M-Garantie
2 ans M-garantie
2 anni M-garanzia

MIGROS
Service

Les articles nécessitant un service d'entretien ou une réparation sont repris à chaque point de vente.

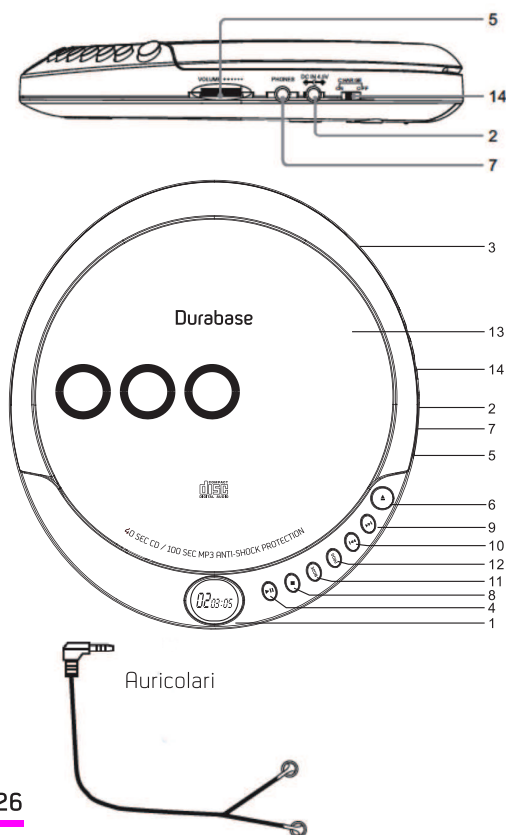


M-INFOLINE
0800 84 0848
www.migros.ch

Vous avez des questions? M-Infoline est là pour vous aider : 0848 84 0848 du lundi au vendredi de 8 h à 18 h 30 (8 cts / min. de 8 h à 17 h, 4 cts / min. de 17 h à 18 h 30).
E-Mail : m-infoline@mgb.ch

Componenti e comandi

1. Display LCD
2. Presa di alimentazione CC
3. Coperchio vano batterie (sul retro)
4. Tasto Avvio/Pausa
5. Regolazione volume
6. Tasto apertura comparto dischi
7. Presa auricolari
8. Tasto Arresto/Spengimento
9. Tasto Successivo
10. Tasto Precedente
11. Tasto Funzione
12. Tasto Programma
13. Comparto principale
14. Interruttore di carica (ON/OFF)



Indicazioni di sicurezza

Osservate per favore le istruzioni di sicurezza a pagina 33 prima della messa in funzione.

Alimentazione

- **IMPORTANTE:** Spostare per prima l'interruttore a scorrimento «Recharge» sulla posizione «OFF», se nel vano batterie si trovano delle batterie, (il LED rosso «Charge» NON si accende). In caso di inosservanza sussiste il rischio di esplosione delle batterie.
- Collegare l'adattatore in dotazione alla presa (DC-IN 4.5 V) sul retro dell'apparecchio e poi alla presa della corrente (230 V) (controllare che la tensione di rete corrisponda al voltaggio indicato sulla targhetta).
- Staccare sempre prima la spina dalla presa di corrente.
- Quando non si utilizza l'apparecchio scollegare sempre la spina dell'adattatore dalla presa di corrente.

Indicazioni: Utilizzare esclusivamente solo un adattatore di rete originale e non toccare con mani bagnate.

Inserimento batterie

- Aprire il vano batterie facendo scorrere il coperchio in direzione della freccia e sollevarlo.
- Installare due batterie nuove tipo «AA» (non in dotazione) rispettando il senso della polarità (+/-) come indicato all'interno del vano stesso.

ATTENZIONE! Un allineamento errato delle polarità delle batterie può provocare lesioni fisiche e/o danni materiali.

- Riposizionare il coperchio del vano batterie.

Funzionamento con accumulatori / con batterie

- **Importante:** se deve essere collegato l'adattatore di rete e nel vano batterie si trovano delle batterie, spingere per prima l'interruttore a scorrimento «Recharge» in posizione «OFF» (il LED rosso «Charge» NON si accende).
- In caso di inosservanza sussiste il rischio di esplosione delle batterie.
- Aprire il coperchio del vano batterie sul lato inferiore dell'apparecchio (spingere in direzione «OPEN»). Non rimuovere il coperchietto.
- Inserire 2 batterie (di tipo AA/LR6) oppure 2 accumulatori ricaricabili al NiCD o NiMH (non in dotazione. **Importante:** Non mescolare mai gli accumulatori ricaricabili con le batterie oppure non utilizzare differenti tipi di accumulatori e batterie allo stesso tempo!
- Osservare la giusta polarità (vedi le indicazioni nel vano batterie)!
- Rimuovere le batterie consumate immediatamente (sul display verrà visualizzato «LOW BATTERY») (pericolo di fuoriuscita liquido dalla batterie).
- Sostituire sempre tutte le batterie contemporaneamente altrimenti viene limitata fortemente la durata di vita delle batterie. Non utilizzare mai contemporaneamente differenti tipi di batterie.
- Estrarre sempre le batterie in caso di non utilizzo (pericolo di fuori uscita liquido dalle batterie).

Caricare gli accumulatori:

- Inserire l'adattatore di rete in dotazione prima nel connettore (DC-IN 4.5 V) sul retro dell'apparecchio e poi alla presa di alimentazione (230 V).

- Spingere per prima l'interruttore a scorrimento «Recharge» in posizione «ON» (il LED rosso «Charge» NON si accende).
- La durata di carica completa è di circa 15 ore per accumulatori NiMH oppure circa 7-8 ore per accumulatori NiCd. Spingere successivamente l'interruttore a scorrimento «Recharge» in posizione «OFF» ed estrarre l'alimentatore dalla rete perché altrimenti gli accumulatori si potrebbero danneggiare.

Indicazioni:

- Gli accumulatori hanno una durata di vita limitata di ca. 1000 cicli di carica. Accumulatori nuovi raggiungono la loro piena capacità solo dopo parecchi cicli di carica. Non caricare mai gli accumulatori oltre la durata indicata perché altrimenti gli accumulatori si potrebbero danneggiare.
- Durante il procedimento di carica possono essere ascoltati i CD questo però prolunga la durata di carica.
- Accumulatori e batterie non devono giungere nelle mani di bambini (pericolo di inghiottimento!). Smaltite gli accumulatori e le batterie consegnandoli presso gli appositi punti di raccolta differenziata o ai punti vendita. NON gettare batterie nei rifiuti domestici.

Utilizzo del trasformatore opzionale CA (accessorio in dotazione)

- Rimuovere le batterie dall'apparecchio.
- Inserire l'estremità più piccola del trasformatore CA da 4,5 V 600 mA nella presa di alimentazione CC posta sul retro dell'apparecchio, quindi collegare la spina del trasformatore a una presa elettrica CA.

ATTENZIONE! Per evitare lesioni fisiche e danni materiali, utilizzare esclusivamente adattatori CC da 4,5 V - 600 mA attenendosi scrupolosamente alle istruzioni fornite dal produttore.

Presca per cuffie

- La presa per cuffie si trova sulla parte sinistra (=presa verde). Inserire le cuffie in dotazione.
- Per prevenire danni all'udito si consiglia di non utilizzare le cuffie ad un volume troppo alto.

Avvio riproduzione di un CD / accendere l'apparecchio

- Aprire il vano CD (spingere la guida a scorrimento «OPEN» verso destra).
- Inserire il CD (con la facciata scritta verso l'alto). Possono essere riprodotti anche mini CD con un diametro di 8 cm.
- Accendere l'apparecchio premendo il tasto PLAY/PAUSE ►|| Il CD viene letto e sul display LCD il display visualizza prima «Now Reading». Successivamente avviene la riproduzione del CD (sul display viene visualizzato «CD» e la durata di riproduzione del brano).
- Il CD player riproduce tutte le canzoni fino al termine del CD.
- Regolare il volume livello del volume desiderato con il tasto volume laterale + / -.

Indicazioni:

- Televisioni, cellulari, ecc. possono causare dei rumori disturbanti, se utilizzate nelle vicinanze dell'apparecchio.

- In questo caso aumentare la distanza verso questi apparecchi.
- CD Audio masterizzati sono utilizzabili solo se sono stati «finalizzati» nel PC.
- In caso di ESP (Electronic Shock Protection) acceso prima per alcuni secondi lampeggerà «ESP» sul display.
- Sul display compare successivamente permanentemente «ESP».
- Funzione di risparmio energetico: L'apparecchio si spegne automaticamente se nella posizione STOP entro 40 secondi non viene premuto nessun tasto.
- Osservate le informazioni generali sui CD a pagina 33.

Utilizzo

N.B.: Non utilizzare col prodotto dischi strisciati o danneggiati in quanto potrebbero provocare salti o arresti indesiderati durante la riproduzione.

Funzionamento:

1. Aprire il comparto principale dei dischi premendo il relativo tasto.
2. Posizionare sul perno il CD o il disco MP3 con il lato dell'etichetta rivolto verso l'alto finché non scatta, quindi chiudere il comparto.
3. Collegare gli auricolari utilizzando l'apposita presa posta a lato dell'apparecchio.
4. Per accendere l'apparecchio e iniziare la riproduzione a partire dalla prima traccia, premere il tasto Avvio/Pausa.
5. Durante la riproduzione del CD o del disco MP3 si attiva automaticamente il buffer elettronico per la riproduzione continua anche in caso di urti e oscillazioni e sul display LCD compare la scritta intermittente «ESP».

6. Regolare il volume agendo sull'apposita rotellina.

AVVERTENZA: Evitare l'esposizione prolungata a livelli sonori alti in quanto può causare danni permanenti all'udito.

7. Utilizzare come segue gli altri comandi:


TASTO	FUNZIONE/I
Avvio/Pausa	<ul style="list-style-type: none"> ·Premere per iniziare la riproduzione. ·Premere per mettere in pausa la riproduzione e premere di nuovo per riprenderla.
◀◀ Precedente	<ul style="list-style-type: none"> ·Premere una volta per ricominciare la riproduzione della traccia attuale. ·Premere una volta oppure ripetutamente per tornare a una traccia precedente. ·Tenere premuto per tornare indietro nella traccia attuale.
▶▶ Successivo	<ul style="list-style-type: none"> ·Premere una volta oppure ripetutamente per passare a una traccia successiva. ·Tenere premuto per andare avanti nella traccia attuale.
Arresto/Spegnimento	<ul style="list-style-type: none"> ·Premere una volta per arrestare la riproduzione e due volte per spegnere l'apparecchio.

8. Per spegnere l'apparecchio, premere due volte il tasto Arresto/Spegnimento durante la riproduzione, oppure premerlo una volta a CD fermo.

N.B.: L'apparecchio si spegne al termine del CD oppure dopo 30 secondi di inattività.

9. Per rimuovere il CD o il disco MP3, aprire il comparto principale, assicurarsi che il disco abbia smesso di ruotare, quindi rimuoverlo con cautela dal perno.

10. Chiudere il comparto principale.

N.B.: Sostituire le batterie quando l'indicatore di stato , lampeggia sul display.

Spegnere la riproduzione di un CD / spegnere l'apparecchio

- Per interrompere la riproduzione, premere il tasto PLAY/PAUSE ▶▶ (la durata del brano lampeggia sul display). Premere nuovamente il pulsante per riavviare la riproduzione. Per arrestare la riproduzione, premere il tasto STOP ■. In modalità Stop premere nuovamente una volta il tasto Stop ■, l'apparecchio si spegne (sul display viene visualizzato brevemente «GOOD BYE»).
- Se l'apparecchio viene acceso nuovamente con il tasto PLAY/PAUSE ▶▶ la riproduzione riprende dall'ultimo brano (questo vale solamente se il vano CD non è stato aperto oppure non è stata interrotta l'alimentazione).

Aprire il vano CD

- Per spegnere la riproduzione, premere il tasto STOP ■.
- Aprire il vano CD (spingere la guida a scorrimento «OPEN» verso destra). Attendere fino a che il CD non si sia fermato così il CD non viene danneggiato.

Selezione delle canzoni (per riproduzione di CD oppure MP3-CD)

- Premendo il tasto SKIP **◀◀** una volta, si può ascoltare nuovamente la prima canzone della attuale cartella. Premendo una seconda volta si possono selezionare i brani precedenti della cartella.
- Premere il tasto SKIP **▶▶** per passare avanti alle prossime canzoni.
- Premendo i due tasti SKIP **◀◀** oppure SKIP **▶▶** avviene l'avanzamento/il ritorno rapido. Il volume di riproduzione si abbassa durante il ritorno/l'avanzamento rapido.

Cercare le canzoni secondo i loro nomi (solo per MP3 CD)

- Con MP3 CD si possono cercare canzoni inserendo i nomi, perché questi siano memorizzati su CD.
- Premere il tasto ESP/Menu 1 volta.
- Premere il tasto SKIP **◀◀** oppure **▶▶** per cercare la lettera iniziale (con questi tasti **▲▼** si può saltare anche un rigo intero).
- Premere il tasto ENTER per confermare la lettera; inizia automaticamente la riproduzione del brano.

Ricerca degli album e dei brani (solo per MP3 CD)

- Con MP3 CD si possono selezionare gli album e i brani contenuti in essi direttamente..
- Premere il tasto ESP/MENU 2 volte.
- Cercare con i tasti **▲** oppure **▼** l'album. Con i tasti **◀** oppure **▶** cercate i brani. Premere il tasto ENTER per confermare la lettera.
- Avviare la riproduzione con il tasto PLAY/Pause **▶||**

Modalità di riproduzione

Ripetizione

- Per riprodurre sempre la stessa traccia, premere ripetutamente il tasto Funzione fino a quando compare la scritta «REP 1». Premere il tasto Avvio quando si arresta la riproduzione.
- Per riprodurre più volte l'intero CD, premere ripetutamente il tasto Funzione fino a quando compare la scritta «RIP ALL». Premere il tasto Avvio quando si arresta la riproduzione.
- Per annullare la funzione Ripetizione, premere ripetutamente il tasto Funzione fino a quando scompaiono le scritte «REP 1» o «RIP ALL».

Riproduzione casuale

- Premere ripetutamente il tasto Funzione fino a quando compare l'indicatore «RND». Premere il tasto Avvio per iniziare la riproduzione delle tracce con sequenza casuale.
- Per annullare la funzione, premere ripetutamente il tasto Funzione fino a quando scompare la scritta «RND».

Riproduzione programmata

- Premere il tasto Arresto durante la riproduzione.
- Premere il tasto Programma e selezionare la traccia desiderata premendo i tasti Precedente ◀◀ o Successivo ▶▶ quindi premere nuovamente il tasto Programma per impostare la traccia.
- Ripetere il punto 2 per tutte le tracce da impostare.
- Premere il tasto Avvio per iniziare la riproduzione programmata delle tracce impostate.
N.B.: Quando si arresta la riproduzione, la programmazione verrà cancellata.
- Per annullare la riproduzione programmata, premere il tasto Arresto.

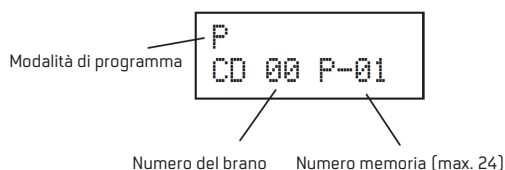
Funzione Intro (ascolto inizio canzoni)

- Avviare la funzione intro: Premere il tasto MODE 3 volte. Sul display viene visualizzato «INT».
- Per l'avvio della funzione per MP3-CD deve essere premuto il tasto MODE 4 volte).
- Avviare la riproduzione con il tasto PLAY/Pause ▶▶ Il CD player riproduce i primi 10 secondi di tutte le canzoni.
- Cambiare dalla funzione Intro alla funzione riproduzione: Premere il tasto MODE 2 volte (sul display scomparirà «INT»).

Funzione di programma (CD)

Con la funzione di programma possono essere memorizzati fino a 24 brani.

- Avviare la riproduzione con il tasto PLAY/Pause ▶▶ e terminare nuovamente dopo 5 secondi. Il CD player legge in questo frangente i titoli dei CD nella memoria.
- Premendo il tasto PROG sul display comparirà la seguente visualizzazione:

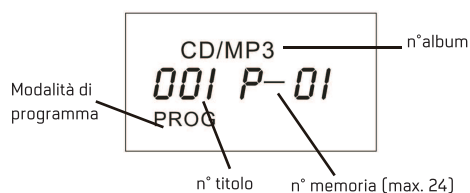


- Premere il Tasto SKIP ◀◀ oppure ▶▶ e selezionare il brano desiderato, memorizzare con il tasto PROG.
- Procedere allo stesso modo fino a che tutti i brani desiderati non siano memorizzati (max. 24).
- Premere il tasto PLAY/Pause ▶▶ per dare avvio alla riproduzione dei brani.
- Il programma può essere ripetuto: Premere il tasto MODE durante la riproduzione fino a che sul display compare «REP A».
- Con il tasto STOP ■ fermare la riproduzione del programma.
- Terminare la modalità di programma: Premere il tasto CLEAR per 3 secondi.

Funzione di programma (per MP3-CD)

Con la funzione di programma possono essere memorizzati fino a 24 brani.

- Avviare la riproduzione con il tasto PLAY/Pause ►► e terminare nuovamente dopo 8 secondi. Il CD player legge in questo frangete legge i titoli dei CD nella memoria.
- Premendo il tasto PROG. sul display comparirà:



- Premere il Tasto SKIP ◀◀ oppure ►► e selezionare l'album desiderato, memorizzare con i tasto PROG.
- Premere il Tasto SKIP ◀◀ oppure ►► e selezionare il brano desiderato, memorizzare con i tasto PROG.
- Ripetere i due punti precedenti fino a che tutti i brani desiderati non siano memorizzati (max. 24).
- Premere il tasto PLAY/Pause ►► per dare avvio alla riproduzione dei brani.
- Con il tasto STOP ■ fermare la riproduzione del programma.
- Terminare memoria programmi: Premere il tasto CLEAR per 3 secondi.

Spegnimento automatico

- L'apparecchio si spegne automaticamente, se nella posizione STOP entro 40 secondi non viene premuto nessun tasto (= funzione di risparmio energetico).

Funzione antishock «ESP»

La funzione antishock impedisce i salti di musica quando l'apparecchio è soggetto a vibrazioni, per esempio in una macchina. L'apparecchio legge i dati della musica prima in una memoria di transito.

- Avviare la riproduzione dei CD con il tasto PLAY/Pause ►► La spia «ESP» lampeggiante indica che la memoria di transito della funzione antishock viene caricata.
- Appena la memoria è piena la spia si spegne e possono essere compensati al massimo 100 secondi di dati CD. Se il disturbo persiste viene attivata la funzione Mute, che interrompe la musica.

Indicazioni:

- Con la funzione antishock ESP il CD gira più velocemente e inoltre viene attivata una memoria di transito.
- Questo procedimento consuma più corrente e riduce perciò la durata di vita delle batterie. Suggerimento:
- attivare la funzione «ESP» durante il funzionamento a batterie, solamente se le circostanze lo richiedono.

- Le interferenze dovute a dischi graffiati non vengono rimosse con la funzione antishock.
- La funzione antishock è sempre accesa durante la riproduzione di MP3 CD e non può essere spenta.

Funzione di ricarica

- Inserire due batterie ricaricabili «AA» (non in dotazione) nel vano batterie posto sul retro dell'apparecchio.
- N.B.: Rispettare le polarità + e -.
- Quando l'apparecchio è alimentato a corrente mediante trasformatore (DC 4,5V, non in dotazione), posizionare l'interruttore di carica su ON per ricaricare le batterie.

Informazioni generali riguardanti i CD

- Tenere i dischi dai bordi e facendo leggermente leva sul mozzo nel foro centrale sfilare il disco dalla confezione.
- Non toccare mai la parte lucida del disco e non piegare il CD.
- Inserite il disco con la facciata con l'etichetta rivolta verso l'alto sopra nel vano CD.
- Un disco sporco non viene riprodotto senza interferenze. Togliere lo sporco con un panno morbido, pulire sempre in senso radiale (dal centro del disco verso l'esterno).
ATTENZIONE: Non impiegare per favore per la pulizia dei CD solventi (spray per dischi, diluenti, benzina bianca, ecc.).
- I CD, dopo l'uso, devono essere riposti nella propria scatola, allo scopo di evitare possibili deformazioni.
- Fare attenzione che il CD non si graffi nel rimmetterlo indietro.

- Evitare di non esporre i CD alla diretta luce del sole, ad alte temperature e all'umidità.

Malfunzionamento dovuto a scariche elettrostatiche

- Le scariche elettrostatiche possono causare il malfunzionamento. Per rimuovere questi disturbi scollegare l'apparecchio per alcuni minuti dalla rete (scollegate l'adattatore di rete e le batterie se sono inserite).

Indicazioni di sicurezza

- In caso di non utilizzo staccare sempre l'alimentatore di rete.
- L'apparecchio dispone di un laser invisibile. Solamente persone qualificate dovrebbero aprire ed eseguire la manutenzione di questo apparecchio per evitare danneggiamenti agli occhi.
- Non esporre mai l'apparecchio ai raggi diretti del sole oppure utilizzare e depositare in luoghi caldi.
- Nell'apparecchio si trovano componenti elettronici. Per evitare il pericolo di scosse elettriche e d'incendio:
 - Non aprire mai l'apparecchio o inserire oggetti nelle aperture.
 - Non esporre mai l'apparecchio oppure l'adattatore alla pioggia, all'acqua, a liquidi oppure all'umidità (bagno).

- Non immergere mai l'apparecchio oppure l'adattatore in acqua.
- Non utilizzate mai apparecchi, adattatori difettosi oppure alimentatori di corrente difettosi.
- Non coprire mai l'apparecchio oppure componenti di questi (surriscaldamento!).
- Tenere sempre una distanza di sicurezza di almeno 10 cm verso altri oggetti.
- Non posizionare mai l'apparecchio oppure il cavo di alimentazione sopra oppure vicino a fonti di calore oppure fiamme aperte. Mantenere una distanza minima di 50 cm.
- Utilizzare solo in ambienti asciutti.

Scheda tecnica

Risposta di frequenza CD	20 Hz--20 KHz
Wow and Flutter	Inferiore al limite misurabile
Frequenza di campionamento	44,1 KHz
Convertitore D/A	16-bit
Metodo correzione errori	Cross-Interleave Reed-Solomon (CIR)
Rilevamento	Semiconduttore laser monofascio (lunghezza d'onda 780 nm)
Presa cuffie	Adatta a cuffie con presa di diametro 1/8" (3,5 mm) e impedenza 16-32 ohm [Ω].
Potenza massima (cuffie)	16 mW + 16 mW [32 Ω]
Formati Compact Disc	MP3/CD/CD-R
Alimentazione	Batterie 2 x UM-3 o "AA"
Trasformatore CA (in dotazione)	Uscita: CC 4,5V - 600mA

Prodotto in Cina

Pulizia

- Staccare la spina dalla presa di corrente ed estrarre le batterie prima di ogni pulizia.
 - Pulire l'involucro unicamente con un panno morbido, pulito e leggermente inumidito con acqua tiepida.
 - Non pulire mai con benzina bianca o altri detergenti chimici aggressivi, poiché potrebbe danneggiare la rifinitura esterna dell'apparecchio.
- Importante:** non devono entrare liquidi all'interno dell'apparecchio.

Smaltimento

- Consegnare gli apparecchi fuori uso presso i punti vendita per la raccolta gratuita ed il corretto riciclo.
- Smaltire gli apparecchi con difetti pericolosi immediatamente e assicurarsi che non possano essere più utilizzati.
- Non smaltire gli apparecchi nella spazzatura domestica (tutela dell'ambiente).



Smaltimento

Questo simbolo indica che il relativo prodotto elettronico o le batterie non devono essere smaltiti come rifiuti domestici in Europa. Per garantire un corretto trattamento del prodotto e della batteria, smaltirli in conformità alle leggi locali vigenti e alle disposizioni in materia di smaltimento di apparecchiature elettriche o batterie. Si contribuisce così a preservare le risorse naturali e a migliorare gli standard di protezione ambientale nel trattamento e nello smaltimento dei rifiuti elettrici (Direttiva sui rifiuti di apparecchiature elettriche ed elettroniche).



I prodotti con il marchio CE sono conformi alla direttiva CEM (2004/108/CE) e alla Direttiva Bassa Tensione (2006/95/CE) emesse dalla Commissione Europea della Comunità Europea.

Garantie

La MIGROS si assume per due anni, a partire dalla data d'acquisto, la garanzia per il funzionamento efficiente e l'assenza di difetti dell'oggetto in suo possesso. La MIGROS può scegliere se eseguire la prestazione di garanzia attraverso la riparazione gratuita, la sostituzione del prodotto con uno di uguale valore o il rimborso del prezzo d'acquisto dello stesso. Ogni altra pretesa è esclusa.

Non sono compresi nella garanzia i guasti dovuti a normale usura, uso inadeguato o danni provocati dal proprietario o da terza persona, oppure derivanti da cause esterne.

L'obbligo di garanzia è valido soltanto all'esplicita condizione, che si ricorra unicamente al servizio dopo vendita MIGROS o ai servizi autorizzati. Per favore conservi il certificato di garanzia oppure il giustificativo d'acquisto (scontrino, fattura). Con la sua perdita si estingue ogni diritto di garanzia.



2 Jahre M-Garantie
2 ans M-garantie
2 anni M-garanzia

MIGROS
Service

Gli articoli che necessitano un servizio manutenzione o una riparazione possono essere depositati in ogni punto vendita.



M-INFOLINE
0800 84 0848
www.migros.ch

Avete altre domande? L'M-Infoline rimane volentieri a vostra disposizione per ulteriori informazioni: 0848 84 0848 dal lunedì al venerdì dalle 8.00 alle 18.30 (8 cent./min. dalle 8.00 alle 17.00, 4 cent./min. dalle 17.00 alle 18.30).
E-Mail: m-infoline@mgb.ch

Art. 7736.091 I Änderungen vorbehalten I Sous réserve de modifications I

Con riserva di modifiche I V01 05.2015 I
www.migros.ch