



Neogard AG  
5728 Gonterschwil / Schweiz  
Oberkulmerstrasse - Postfach 32  
Tel. 082/ 787 00 60  
Fax 082/ 787 00 67

**neogard**

SANDKASTEN MIT DECKEL UND SITZFLÄCHE

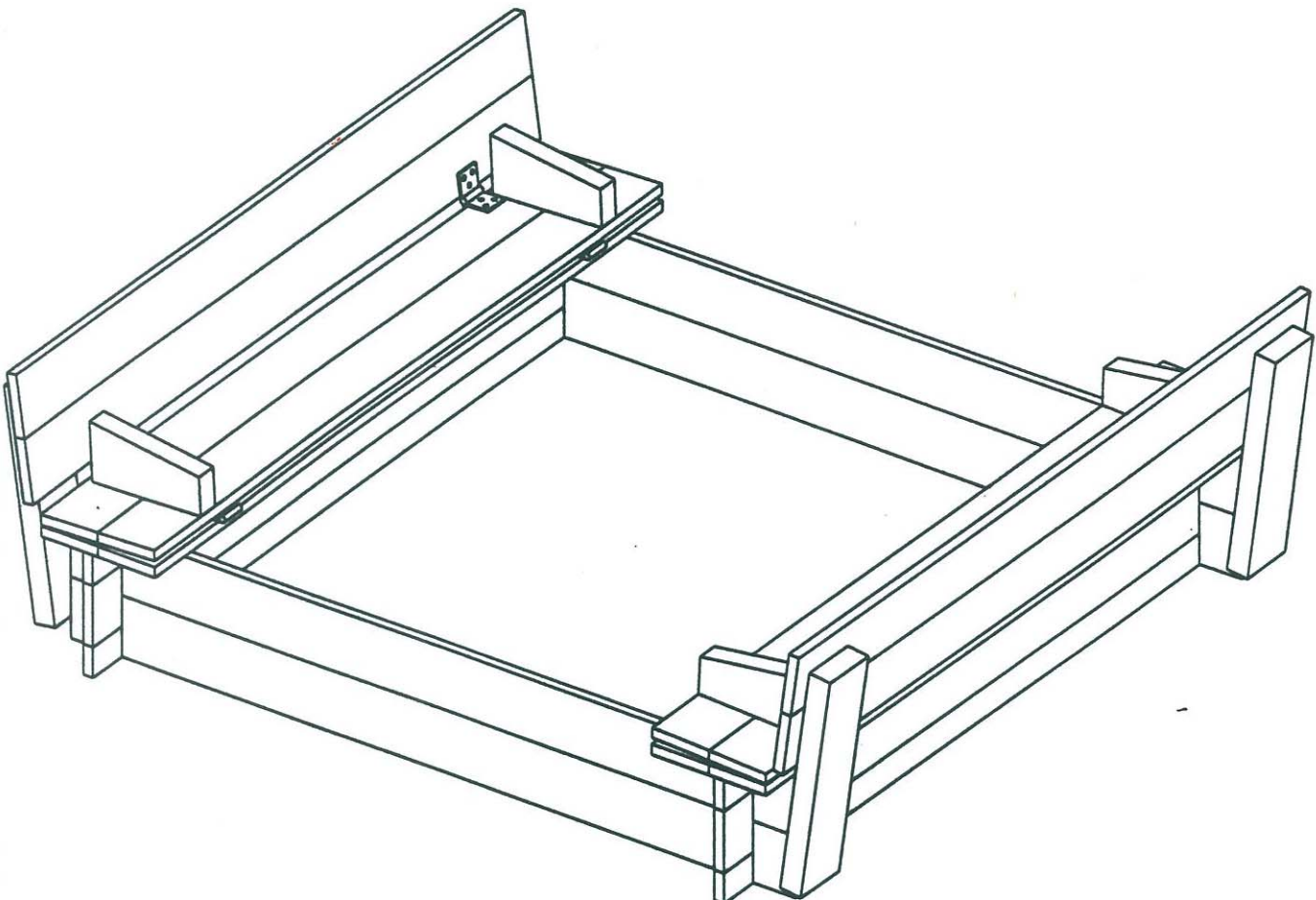
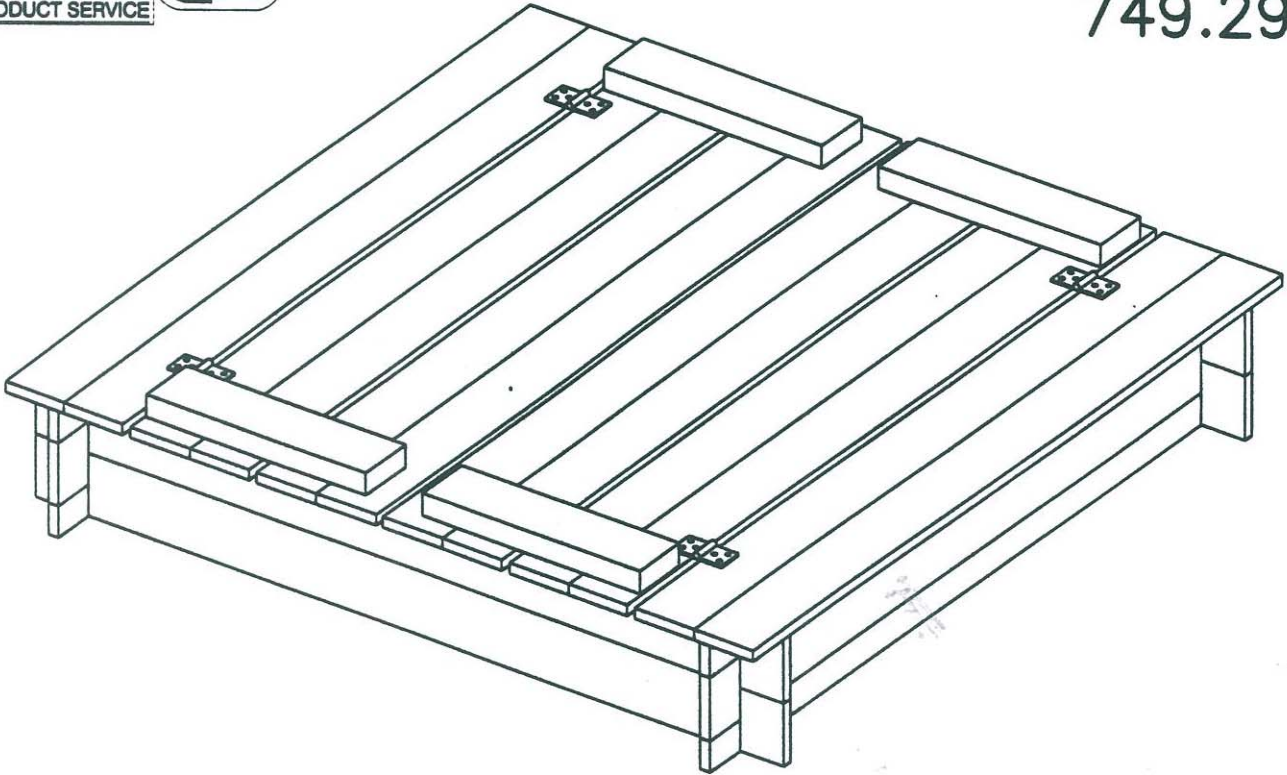
BAC A SABLE AVEC DOSSIERS / COUVERCLE



**DURLANG**



NEJE 42  
749.295





Neogard AG  
5728 Gontenschwil / Schweiz  
Oberkulmerstrasse - Postfach 32  
Tel. 082/ 767 00 60  
Fax 082/ 767 00 67

**neogard**

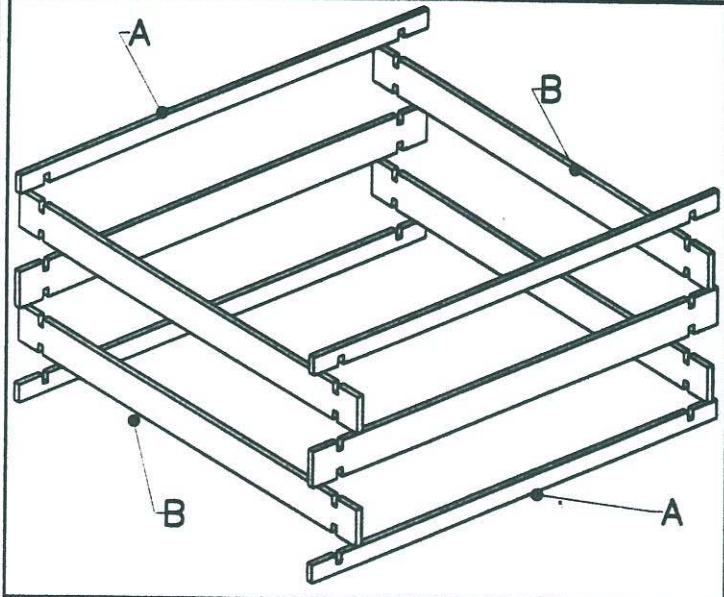
**SANDKASTEN MIT DECKEL UND SITZFLÄCHE**

**BAC A SABLE AVEC DOSSIERS / COUVERCLE**

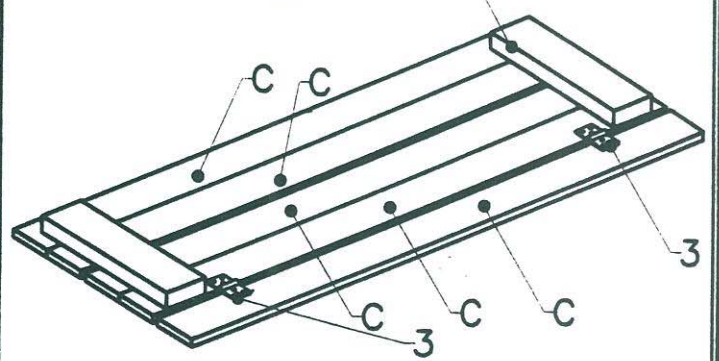


**DURLANG**

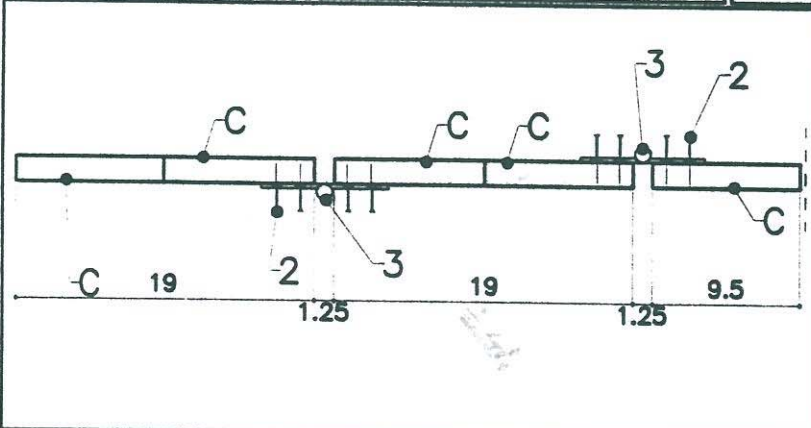
**NEJE 42  
749.295**



**ATTENTION:**  
Pour tous les vissages, forer  
préalablement avec la mèche  
fournie pour éviter tout  
éclatement du bois.

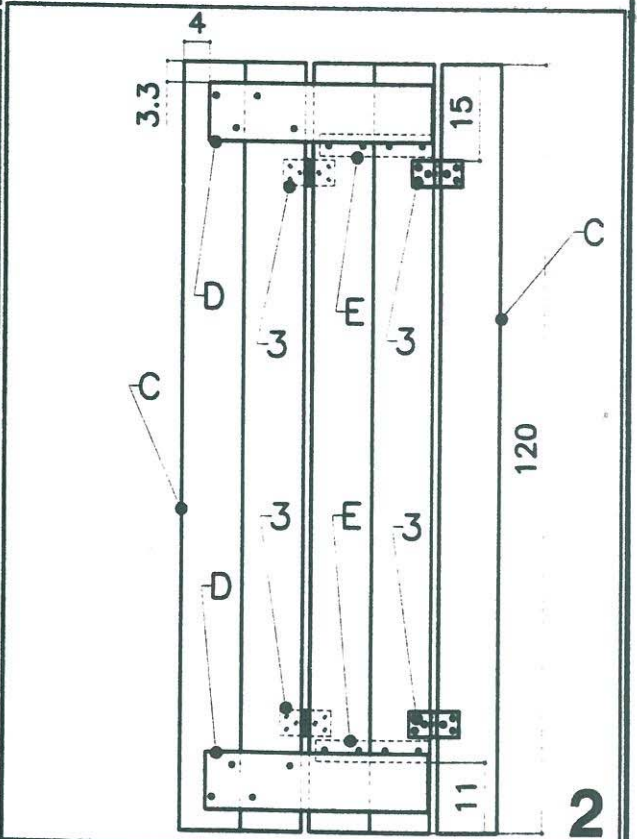
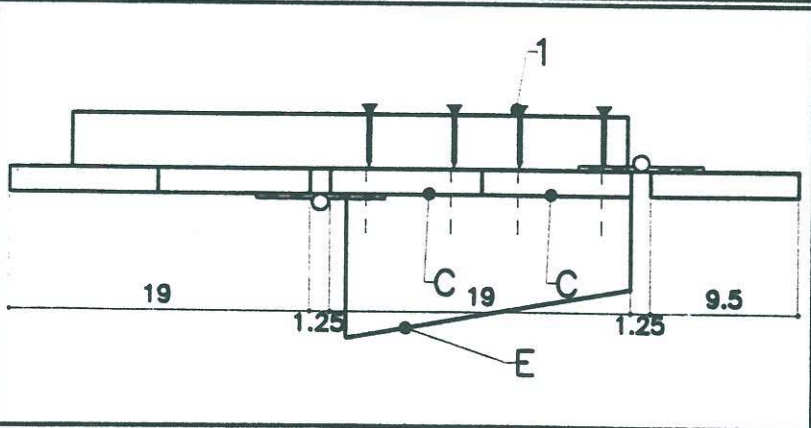
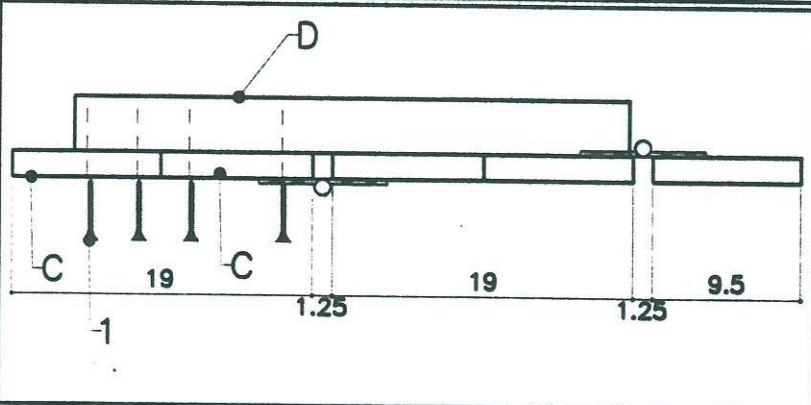


**ACHTUNG:**  
Bevor Sie schrauben, bohren Sie mit  
beiliegendem Bohrer vor um die Spaltung  
des Holzes zu vermeiden.



Fixer A sur B.  
Assembler C avec 2, 3.  
Fixer D sur C avec 1.  
Fixer E sur C avec 1.

Befestigen A auf B.  
Befestigen C mit 2, 3.  
Befestigen D auf C mit 1.  
Befestigen E auf C mit 1.





Neogard AG  
5728 Gontenschwil / Schweiz  
Oberkulmerstrasse - Postfach 32  
Tel. 062/ 767 00 50  
Fax 062/ 767 00 67

**neogard**

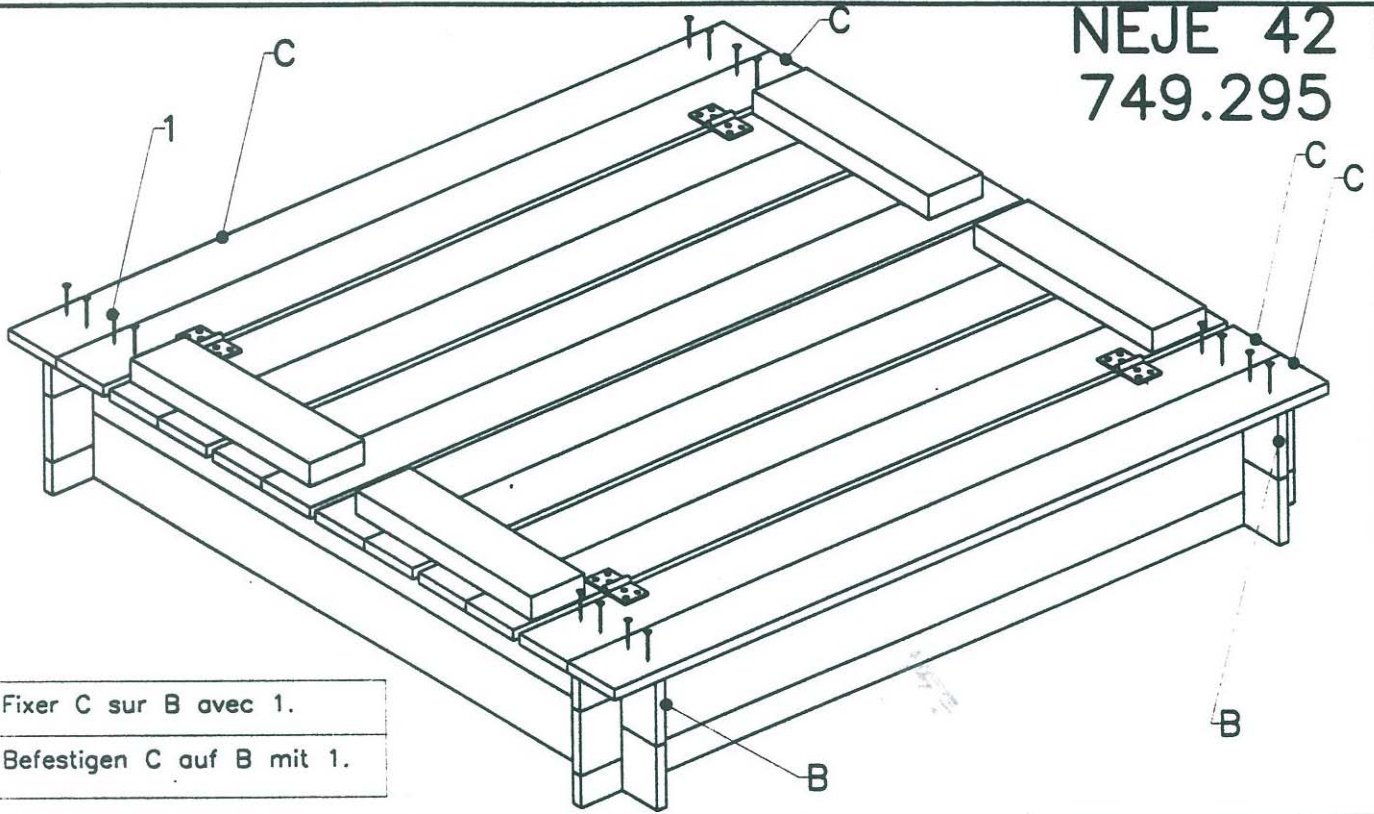
SANDKASTEN MIT DECKEL UND SITZFLÄCHE

BAC A SABLE AVEC DOSSIERS / COUVERCLE



**DURLANG**

NEJE 42  
749.295



Fixer C sur B avec 1.

Befestigen C auf B mit 1.

REPERAGE DES ELEMENTS ET DE LA QUINCAILLERIE :  
AUFZEICHNUNG DER ELEMENTE UND DER SCHRAUBEN :

