

Panasonic®

Deutsch

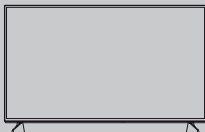
Italiano

Modell-Nr.

TX-40EXW604 TX-40EXW604S
TX-43EXW604 TX-49EXW604S
TX-49EXW604 TX-55EXW604S
TX-55EXW604
TX-65EXW604

Bedienungsanleitung LED TV

40-Zoll-Modell 43-Zoll-Modell



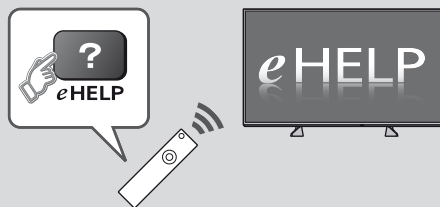
49-Zoll-Modell 55-Zoll-Modell

65-Zoll-Modell



VIERA

Detailliertere Anleitung siehe [eHELP] (integrierte Bedienungsanleitung).



- So verwenden Sie die [eHELP] ➔ (S. 23)

Vielen Dank, dass Sie dieses Produkt von Panasonic erworben haben.

Bitte lesen Sie diese Bedienungsanleitung vor der Inbetriebnahme des Gerätes sorgfältig durch und bewahren Sie sie für ein späteres Nachschlagen auf.

Bitte das Kapitel „Sicherheitsmaßnahmen“ in diesem Handbuch aufmerksam lesen.

Die Bilder in dieser Anleitung dienen lediglich als Illustrationen.

Wenn eine Kontaktaufnahme mit Ihrem Panasonic-Fachhändler erforderlich wird, beziehen Sie sich dazu bitte auf die dem Gerät beiliegende Pan-Europäische Garantie.



TQB0E2707P1

Deutsch



- Informationen zu den Marken entnehmen siehe [eHELP] (Suche nach Zweck > Bitte zuerst lesen > Vor Verwendung > Lizenzinformationen).

Sofern nicht anders angegeben wird in diesem Handbuch eine Abbildung des TX-49EXW604 benutzt.

Je nach Modell können die Abbildungen variieren.

Inhaltsverzeichnis

Bitte unbedingt lesen

Wichtiger Hinweis	3
Sicherheitsmaßnahmen	4

Kurzleitfaden

Mitgeliefertes Zubehör	7
Anschlüsse	15
Anordnung der Bedienelemente	20
Erstmalige automatische Einrichtung	22

Verwendung Ihres VIERA

Betrachten von Fernsehprogrammen	23
Verwendung eHELP	23
Gebrauch der Menüfunktionen	25
Einstellungen von Bild und Ton ändern	26
Setup-Menü	27
Abstimmen und Bearbeiten von Programmen	28
Kindersicherung	30
Ansehen von Inhalten externer Geräte	31
Betrachten von Videotext	32
Verwendung des Programmassistenten	33
Aufzeichnung auf Festplatte über USB	34
Timer-Programmierung	35
Verwenden des Media Players	36
Heimnetzwerk verwenden	37

Weiteres

Häufig gestellte Fragen	39
Pflege und Instandhaltung	40
Technische Daten	40

Wichtiger Hinweis

Hinweis für die Funktionen DVB/ Datensendungen/IPTV

- Dieser Fernseher entspricht den Standards (Stand August 2016) für die digitalen terrestrischen DVB-T/T2-Dienste (MPEG2, MPEG4-AVC(H.264) und MPEG HEVC(H.265)), die digitalen DVB-C-Kabeldienste (MPEG2, MPEG4-AVC(H.264) und MPEG HEVC(H.265)) und die digitalen DVB-S-Satellitendienste (MPEG2, MPEG4-AVC(H.264) und MPEG HEVC(H.265)).

Bitte konsultieren Sie Ihren Fachhändler hinsichtlich der Verfügbarkeit von DVB-T/T2- oder DVB-S-Diensten an Ihrem Wohnort.

Bitte konsultieren Sie Ihren Kabel-TV-Anbieter hinsichtlich der Verfügbarkeit von DVB-C-Diensten für diesen Fernseher.

- Bei einem Signal, das nicht den Standards DVB-T/T2, DVB-C oder DVB-S entspricht, funktioniert dieser Fernseher möglicherweise nicht wie vorgesehen.
- Abhängig von Land, Region, Sender, Dienstanbieter, Satellit und Netzwerkkombination stehen nicht alle Funktionen zur Verfügung.
- Nicht alle CI-Module funktionieren ordnungsgemäß mit diesem Fernseher. Informationen über verfügbare CI-Module erhalten Sie bei Ihrem Dienstanbieter.
- Dieser Fernseher funktioniert möglicherweise mit einem nicht vom Dienstanbieter genehmigten CI-Modul nicht ordnungsgemäß.
- Abhängig vom Dienstanbieter werden möglicherweise zusätzliche Gebühren fällig.
- Kompatibilität mit zukünftigen Funktionen oder Diensten kann nicht garantiert werden.

Panasonic garantiert nicht den Betrieb und die Leistung von Peripheriegeräten anderer Fabrikate. Wir übernehmen keinerlei Haftung für Schäden, die durch den Betrieb und/oder die Leistung dieser Peripheriegeräte entstehen.

Zur Aufnahme und Wiedergabe von Inhalten auf diesem und anderen Geräten ist möglicherweise die Erlaubnis des Inhabers des Urheberrechts oder anderer ähnlicher Rechte am jeweiligen Inhalt erforderlich. Da Panasonic nicht berechtigt ist, Ihnen diese Erlaubnis zu erteilen, wird Ihnen diese Erlaubnis nicht erteilt und Panasonic weist ausdrücklich das Recht, die Fähigkeit oder die Absicht von sich, eine solche Erlaubnis in Ihrem Namen einzuholen. Es liegt in Ihrer Verantwortung sicherzustellen, dass Ihre Verwendung dieses oder eines anderen Geräts unter Einhaltung der geltenden Urheberschutzvorschriften Ihres Landes erfolgt. Bezüglich weiterer Informationen zu den relevanten Gesetzen und Bestimmungen machen Sie sich bitte mit den entsprechenden Vorschriften vertraut oder wenden Sie sich an den Inhaber der Rechte an dem Inhalt, den Sie aufzeichnen oder wiedergeben möchten.

Dieses Produkt wird unter der AVC Patent Portfolio-Lizenz für die private, nichtgewerbliche Nutzung durch einen Verbraucher lizenziert, um (i) Videomaterial gemäß AVC-Norm („AVC-Video“) zu codieren und/oder (ii) AVC-Video zu decodieren, das vom Verbraucher im Zuge einer privaten, nichtgewerblichen Tätigkeit codiert und/oder von einem zur Lieferung von AVC-Video lizenzierten Videoanbieter erhalten wurde. Für eine Nutzung zu irgendwelchen anderen Zwecken wird keine Lizenz erteilt oder implizit gewährt.

Weitere Informationen hierzu sind von MPEG LA, LLC erhältlich.

Siehe <http://www.mpegla.com>.



Dieses Zeichen besagt, dass das Produkt durch eine doppelte Isolierung geschützt wird.



Diese Markierung zeigt an, dass das Produkt mit Wechsellspannung arbeitet.

Nur aufrecht transportieren.

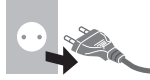
Sicherheitsmaßnahmen





Um die Gefahr von Stromschlag, Feuer, Schäden oder Verletzungen zu vermeiden, befolgen Sie bitte die nachstehenden Hinweise und Warnungen:

■ Netzstecker und Netzkabel

Warnung







Ziehen Sie den Netzstecker unverzüglich aus der Netzsteckdose, falls Sie irgendetwas Ungewöhnliches feststellen.



- Dieser Fernseher wird mit 220–240 V ~, 50/60 Hz Wechselspannung betrieben.
- Schieben Sie den Netzstecker vollständig in die Netzsteckdose ein.
- Um den Apparat vollständig auszuschalten, müssen Sie den Netzstecker aus der Steckdose ziehen. Daher muss der Netzstecker jederzeit leicht zugänglich sein.
- Ziehen Sie den Netzstecker, bevor Sie den Fernseher reinigen.
- Berühren Sie den Netzstecker auf keinen Fall mit nassen Händen. 
- Schützen Sie das Netzkabel vor Beschädigung.
 - Stellen Sie keine schweren Gegenstände auf das Netzkabel. 
 - Verlegen Sie das Netzkabel nicht in der Nähe eines heißen Gegenstands. 
 - Ziehen Sie nicht am Netzkabel. Halten Sie das Netzkabel während des Herausziehens am Steckergehäuse. 
- Ziehen Sie unbedingt den Netzstecker aus der Netzsteckdose, bevor Sie den Aufstellungsort des Fernsehers verändern.
- Das Netzkabel darf nicht verdreht, geknickt oder überdehnt werden.
- Verwenden Sie auf keinen Fall einen beschädigten Netzstecker oder eine beschädigte Netzsteckdose.
- Achten Sie darauf, dass das Netzkabel nicht durch den Fernseher abgeklemmt wird.
- Nur das zum Lieferumfang dieses Fernsehers gehörige Netzkabel verwenden!

■ Pflege

Warnung

- Keine Gehäuseteile entfernen und NIE selbst Änderungen am Gerät vornehmen. Im Gerät befinden sich Bauteile, die hohe Spannung führen und starke elektrische Schläge verursachen können. Im Inneren des Gerätes sind keine Teile vorhanden, die vom Benutzer gewartet werden könnten.  
- Setzen Sie den Fernseher niemals Regen oder Feuchtigkeit aus. Vergewissern Sie sich, dass keine mit Flüssigkeiten gefüllten Gefäße wie z. B. Vasen auf oder über dem Gerät platziert werden, und halten Sie das Gerät von Tropf- oder Spritzwasser fern.  
- Führen Sie keine Gegenstände durch die Lüftungsschlitze des Gerätes ein.
- Falls das TV-Gerät in einem Bereich verwendet wird, wo Insekten leicht in das Gerät eindringen können. Es ist möglich, dass Insekten wie kleine Fliegen, Spinnen, Ameisen usw. in das TV-Gerät eindringen, was das Gerät beschädigen könnte. Sie könnten auch im sichtbaren Bereich, d. h. dem Bildschirm, eingeschlossen werden.
- Falls das TV-Gerät in einem Bereich mit Staub oder Rauch verwendet wird. Es ist möglich, dass Staub- oder Rauchpartikel während des normalen Betriebs durch die Lüftungsschlitze in das TV-Gerät eindringen und dort eingeschlossen werden. Dies kann zu Überhitzung, Fehlfunktionen, einer Verschlechterung der Bildqualität usw. führen.
- Verwenden Sie keinen nicht zugelassenen Standfuß oder fremdes Befestigungsmaterial. Bitte beauftragen Sie Ihren Panasonic-Fachhändler mit der Aufstellung oder Anbringung der zugelassenen Wandhalterung.
- Setzen Sie den Bildschirm keiner starken äußeren Einwirkung oder Erschütterung aus.
- Sicherstellen, dass keine Kinder auf den Fernseher klettern.
- Stellen Sie das Gerät nicht auf unebenen oder instabilen Unterlagen ab und vergewissern Sie sich, dass das Gerät nicht über die Kanten der Unterlage hinaussteht.  

Warnung

Stellen Sie das Gerät nicht auf einer instabilen Unterlage ab. Der Sturz eines Fernsehers kann zu ernsthaften Personenschäden oder sogar zum Tod führen. Viele Verletzungen, insbesondere bei Kindern, können durch einfache Sicherheitsmaßnahmen vermieden werden:

- Befolgen Sie die Empfehlungen zu Schränken und Standfüßen seitens des Fernsehgeräteherstellers.
- Verwenden Sie nur Möbel, die den Fernseher sicher tragen können.
- Vergewissern Sie sich, dass der Fernseher nicht über die Kanten des tragenden Möbels hinaussteht.
- Stellen Sie den Fernseher nicht auf hohe Möbel (z.B. Hängeschränke oder Bücherregale), die über keine Verankerung verfügen und somit keinen geeigneten Halt bieten.
- Legen Sie kein Tuch oder vergleichbare Textilien als Unterlage zwischen Möbel und Fernseher.
- Stellen Sie sicher, dass Kinder nicht auf die Möbel klettern, um an den Fernseher bzw. die dazugehörige Fernbedienung zu gelangen.

Falls Sie beabsichtigen den Standort Ihres Fernseher zu verändern, dann sollten die gleichen Sicherheitsaspekte Anwendung finden.

- Dieses Fernsehgerät ist als Tischgerät vorgesehen.
- Das Gerät weder direkter Sonneneinstrahlung noch anderen Wärmequellen aussetzen.



Um einen Brand zu verhindern, niemals Kerzen oder andere Quellen von offenem Feuer auf oder in der Nähe des Fernsehgerätes aufstellen.



■ Gefahren durch Verschlucken / Ersticken

Warnung

- Die Verpackung (insbesondere Plastiktüten) kann zum Ersticken führen. Kleinteile können von Kindern (unter 3 Jahren) verschluckt werden! Halten Sie derartige Teile unbedingt außerhalb der Reichweite von Kleinkindern.

■ Standfuß

Warnung

- Den Standfuß nicht zerlegen oder modifizieren.

Vorsicht

- Verwenden Sie auf keinen Fall einen anderen Standfuß als den im Lieferumfang dieses Fernsehers enthaltenen.
- Den Standfuß nicht verwenden, falls er verzogen, gerissen oder gebrochen ist. Bitte wenden Sie sich in diesem Fall unverzüglich an Ihren Panasonic-Fachhändler.
- Bei der Befestigung sicherstellen, dass alle Schrauben fest angezogen werden.
- Sicherstellen, dass der Fernseher beim Aufstellen des Standfußes keinen Stößen ausgesetzt wird.
- Sicherstellen, dass keine Kinder auf den Standfuß klettern.
- Installieren oder entfernen Sie den Fernseher auf/von dem Standfuß mit mindestens zwei Personen.
- Installieren oder entfernen Sie den Fernseher gemäß dem angegebenen Verfahren.

■ Radiowellen

Warnung

- Verwenden Sie das Gerät nicht in Heilanstalten oder an Orten mit medizinischen Geräten. Radiowellen vom Fernseher können medizinische Geräte beeinträchtigen und aufgrund solcher Störungen zu Unfällen führen.
- Verwenden Sie das Gerät nicht in der Nähe von Regelungssystemen, wie zum Beispiel Automatiktüren oder Brandmeldeanlagen. Radiowellen vom Fernseher können automatische Steuergeräte beeinträchtigen und aufgrund solcher Störungen zu Unfällen führen.
- Halten Sie zum Fernseher einen Mindestabstand von 15 cm ein, wenn Sie einen Herzschrittmacher haben. Die Radiowellen können die Funktionsfähigkeit des Schrittmachers beeinträchtigen.
- Den Fernseher nicht auseinandernehmen oder umbauen.

■ Integriertes Wireless-LAN

Vorsicht

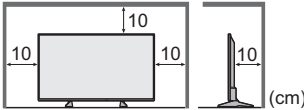
- Das integrierte Wireless-LAN nicht zum Verbinden mit einem drahtlosen Netzwerk (SSID*) verwenden, für das Sie keine Nutzungsrechte besitzen. Netzwerke dieser Art können in Suchergebnissen aufgeführt werden. Ihre Benutzung kann jedoch als illegaler Zugriff behandelt werden.
*Die SSID ist die Bezeichnung, mit der ein bestimmtes drahtloses Übertragungsnetzwerk identifiziert wird.
- Das integrierte Wireless-LAN keinen hohen Temperaturen, direkter Sonneneinstrahlung oder Feuchtigkeit aussetzen.
- Per Funk übermittelte Daten können abgefangen und überwacht werden.
- Das eingebaute Wireless-LAN verwendet die Frequenzbänder 2,4 GHz und 5 GHz. Um bei Benutzung des eingebauten WLAN Fehlfunktionen oder langsames Ansprechen aufgrund von Funkwelleninterferenzen zu vermeiden, sollte der Fernseher von anderen WLAN-Geräten wie Mikrowellen, Mobiltelefonen und anderen Geräten, welche 2,4 GHz- und 5 GHz-Signale verwenden, entsprechenden Abstand haben.

- Bei Störungen aufgrund von statischer Elektrizität usw. kann der Fernseher zum Schutz des Gerätes den Betrieb einstellen. Schalten Sie in diesem Fall den Fernseher mit dem Netzschalter aus und anschließend wieder ein.

■ Ventilation

Vorsicht

Lassen Sie genügend Platz (mindestens 10 cm) um den Fernseher, um übermäßige Hitze zu vermeiden, die zu frühzeitigem Versagen von elektronischen Bauteilen führen könnte.



- Die Ventilation darf nicht durch Bedecken der Lüftungsschlitze mit Gegenständen wie Zeitungen, Tischdecken und Vorhängen behindert werden.
- Egal, ob Sie einen Standfuß verwenden oder nicht, stellen Sie immer sicher, dass die Lüftungsschlitze an der Unterseite des Fernsehers nicht blockiert sind und genügend Platz für ausreichende Belüftung vorhanden ist.



■ Transportieren des Fernsehers

Vorsicht

Ziehen Sie alle Kabel ab, bevor Sie den Fernseher transportieren.

- Es sind mindestens zwei Personen erforderlich, um das Gerät zu bewegen.

■ Bei längerem Nichtgebrauch

Vorsicht

Selbst im ausgeschalteten Zustand verbraucht dieses Gerät eine geringe Menge Strom, solange der Netzstecker an eine stromführende Netzsteckdose angeschlossen ist.

- Ziehen Sie das Netzkabel aus der Steckdose, wenn der Fernseher für längere Zeit nicht genutzt wird.

■ Hohe Lautstärke

Vorsicht

- Sie sollten Ihr Gehör nicht zu starker Lautstärke aus Kopfhörern aussetzen. Dies kann Ihr Gehör dauerhaft schädigen.
- Wenn Sie ein Trommeln in den Ohren hören, reduzieren Sie die Lautstärke oder verwenden Sie vorübergehend keinen Kopfhörer.



■ Batterien für Fernbedienung

Vorsicht

- Werden die Batterien mit vertauschter Polarität eingelegt, kann dies zum Auslaufen von Batterieelektrolyt, Korrosion und Explosion führen.
- Nur durch denselben oder einen äquivalenten Typ ersetzen.
- Legen Sie nicht eine alte und eine neue Batterie gemeinsam ein.
- Legen Sie nicht zwei Batterien unterschiedlicher Sorten (z. B. eine Alkali- und eine Manganbatterie) gemeinsam ein.
- Verwenden Sie keine wiederaufladbaren Batterien (Ni-Cd-Akkus usw.).
- Batterien dürfen weder verbrannt noch zerlegt werden.
- Setzen Sie Batterien keiner übermäßigen Wärme aus wie z. B. direkter Sonneneinstrahlung, offenem Feuer usw.
- Achten Sie darauf, die Batterien ordnungsgemäß zu entsorgen.
- Entfernen Sie die Batterien aus dem Gerät, wenn Sie dieses für längere Zeit nicht benutzen, damit die Batterien nicht auslaufen, es zu Korrosionsbildung oder gar zu einer Explosion kommen kann.

LED TV



Konformitätserklärung (DoC)

„Hiermit erklärt Panasonic Corporation, dass dieser Fernseher die grundlegenden Anforderungen sowie die anderen relevanten Vorschriften der Richtlinie 1999/5/EG erfüllt.“

Wenn Sie eine Kopie der originalen DoC dieses Fernsehgeräts erhalten wollen, besuchen Sie bitte die folgende Website:

<http://www.ptc.panasonic.eu/doc>

Beauftragte Einrichtung:

Panasonic Testing Centre

Panasonic Marketing Europe GmbH

Winsbergring 15, D-22525 Hamburg, Germany

Dieser Fernseher ist für den Einsatz in folgenden Ländern vorgesehen.

Albanien, Andorra, Österreich, Belgien, Bulgarien, Kroatien, Zypern, Tschechische Republik, Dänemark, Estland, Finnland, Frankreich, Deutschland, Griechenland, Ungarn, Italien, Island, Lettland, Liechtenstein, Litauen, Luxemburg, Malta, Monaco, Montenegro, Niederlande, Norwegen, Polen, Portugal, Rumänien, Slowakei, Slowenien, Spanien, Schweden, Schweiz, Türkei, Mazedonien

Diese Geräte können auch in Ländern außerhalb Europas betrieben werden.

Die WLAN-Funktion dieses Fernsehers darf ausschließlich in geschlossenen Räumen genutzt werden.

Mitgeliefertes Zubehör

Standardzubehör

Fernbedienung

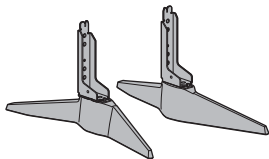
➔ (S. 20)

- N2QAYB001111
(TX-40EXW604)
(TX-43EXW604)
(TX-49EXW604)
(TX-55EXW604)
(TX-65EXW604)
- N2QAYB001115
(TX-40EXW604S)
(TX-49EXW604S)
(TX-55EXW604S)



Standfuß

➔ (S. 7)



Netzkabel

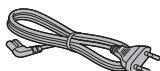
➔ (S. 16)

40-Zoll-Modell

43-Zoll-Modell

49-Zoll-Modell

55-Zoll-Modell



Batterien (2)

- R6

➔ (S. 21)



Bedienungsanleitung

Pan-Europäische Garantie

- Möglicherweise sind nicht alle Zubehörteile zusammen verpackt. Achten Sie darauf, keine Zubehörteile versehentlich wegzuworfen.

Zusammenbau / Abnahme des Standfußes

(A) Schraube (4)



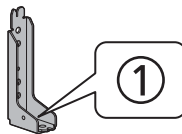
M5 × 14

(B) Schraube (4)

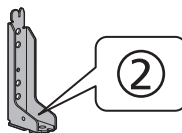


M4 × 12

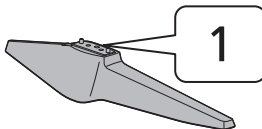
(C) Halterung ①



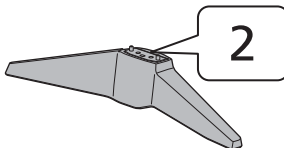
(D) Halterung ②



(E) Platte ①



(F) Platte ②



40-Zoll-Modell

(G) Abdeckung (L)



“L” ist auf der Innenseite markiert.

40-Zoll-Modell

(H) Abdeckung (R)



“R” ist auf der Innenseite markiert.

43-Zoll-Modell

49-Zoll-Modell

55-Zoll-Modell

65-Zoll-Modell

1 Abdeckung (2)



Vorbereitungen

Nehmen Sie den Standfuß und den Fernseher aus dem Verpackungskarton und stellen Sie den Fernseher mit dem Bildschirmpanel nach unten auf ein sauberes und weiches Tuch (Decke usw.) auf einem Arbeitstisch.

- Verwenden Sie einen flachen und festen Tisch, der größer als der Fernseher ist.
- Halten Sie das Gerät nicht am Bildschirmpanel fest.
- Achten Sie darauf, den Fernseher nicht zu zerkratzen oder zu zerbrechen.

Zusammenbau des Standfußes

40-Zoll-Modell

43-Zoll-Modell

- Zum Zusammenbau des Standfußes wählen Sie eine der zwei folgenden Varianten.

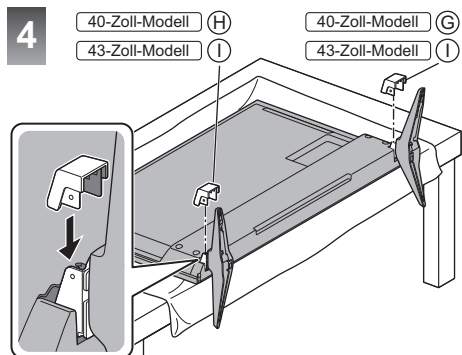
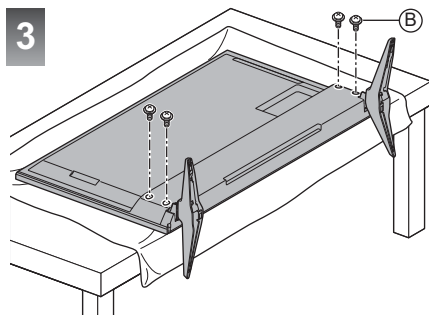
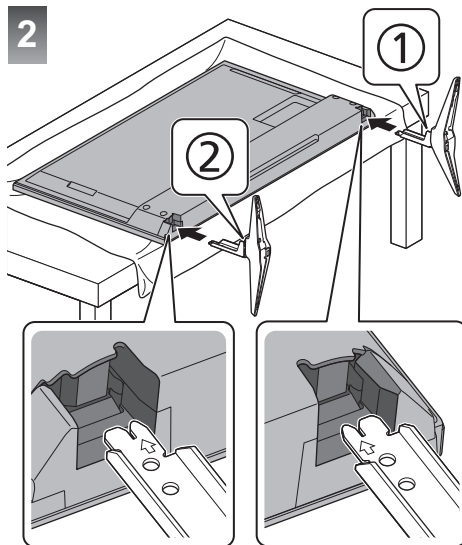
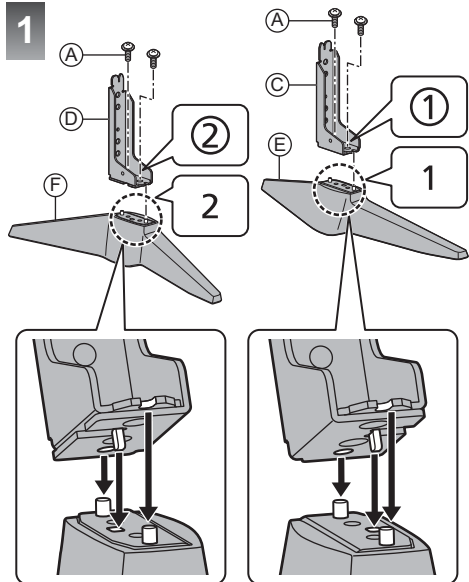
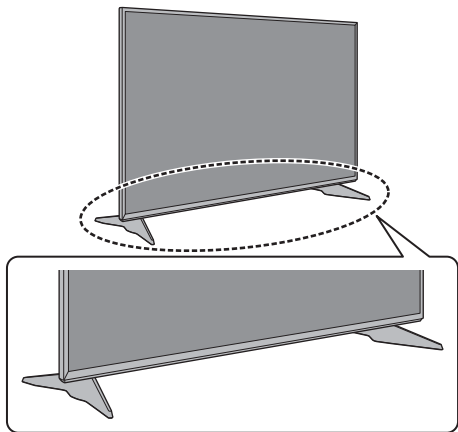
49-Zoll-Modell

55-Zoll-Modell

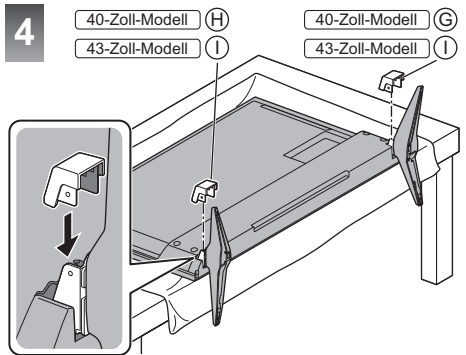
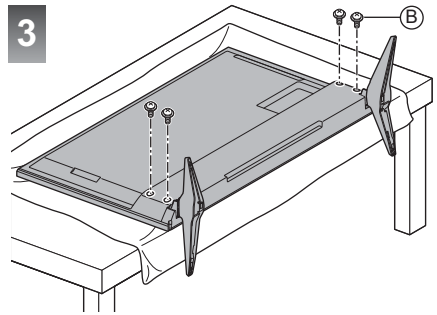
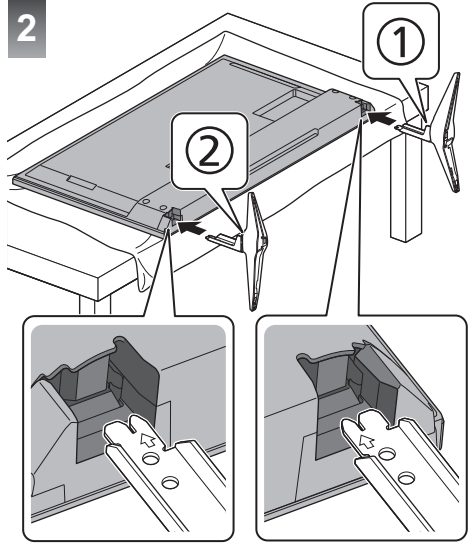
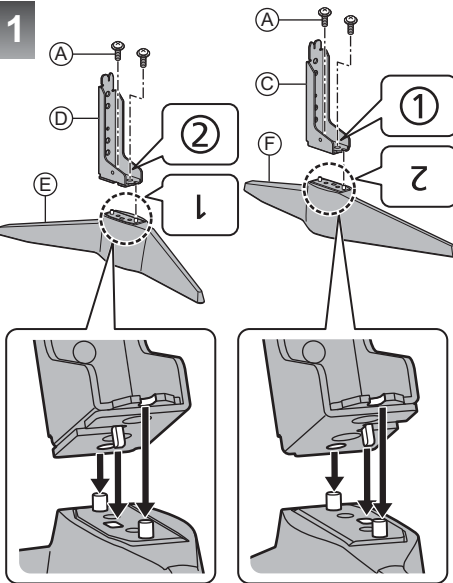
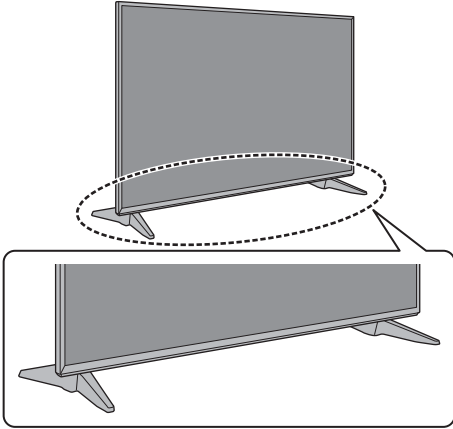
65-Zoll-Modell

- Zum Zusammenbau des Standfußes wählen Sie eine der vier folgenden Varianten.
- Bauen Sie den Standfuß nur mit einer der unten angegebenen Methoden zusammen.

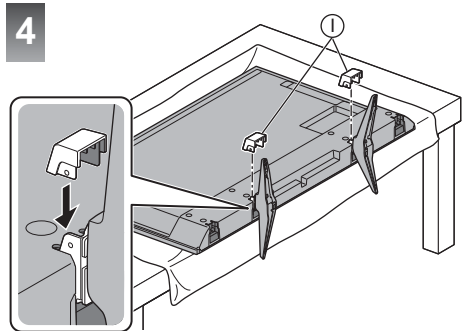
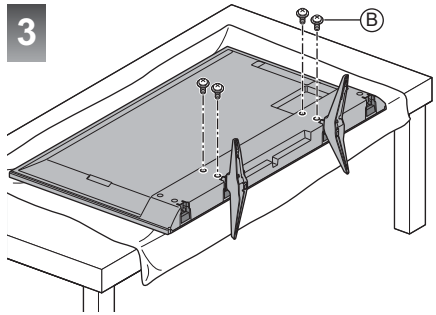
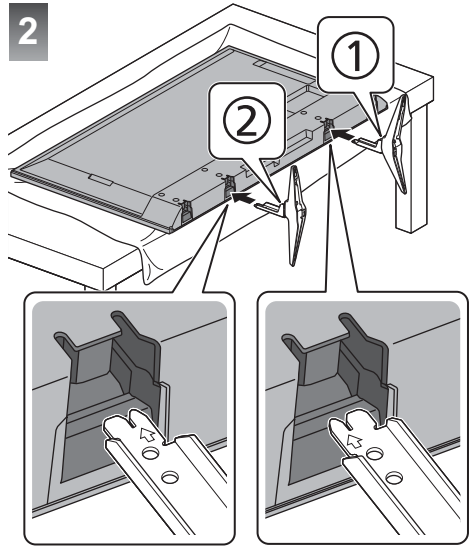
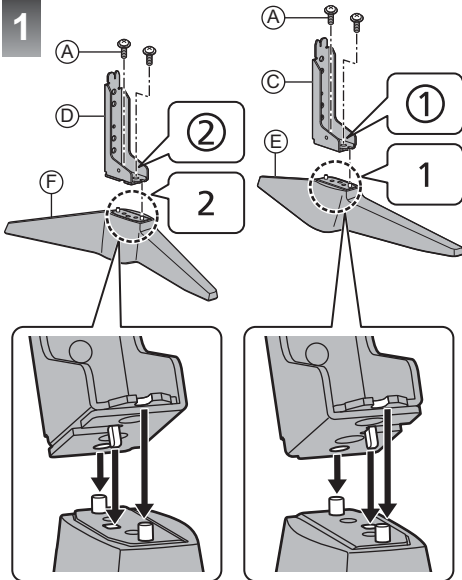
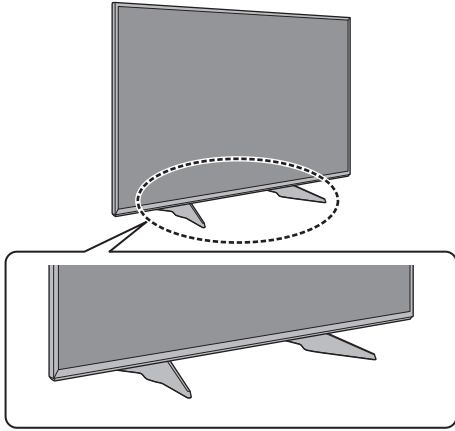
■ <Variante 1>



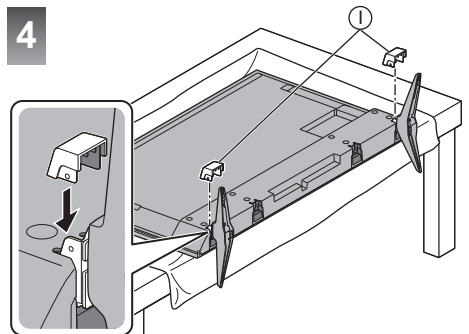
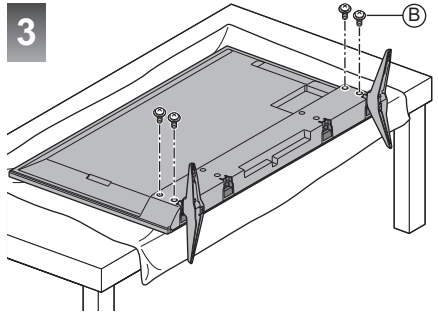
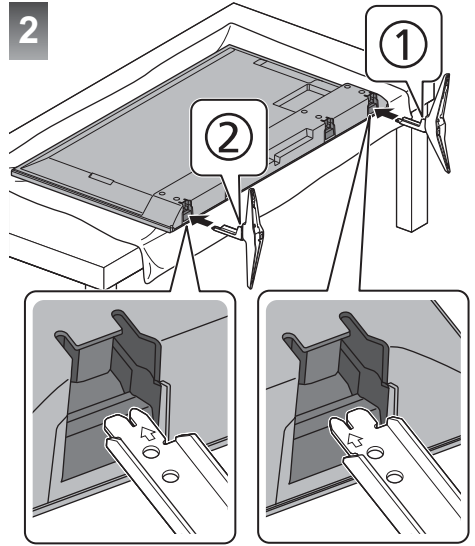
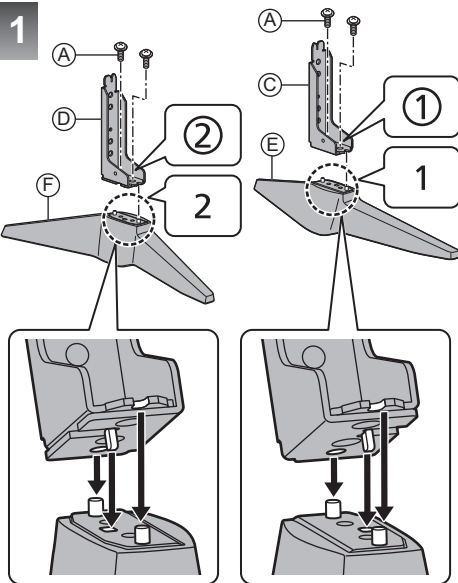
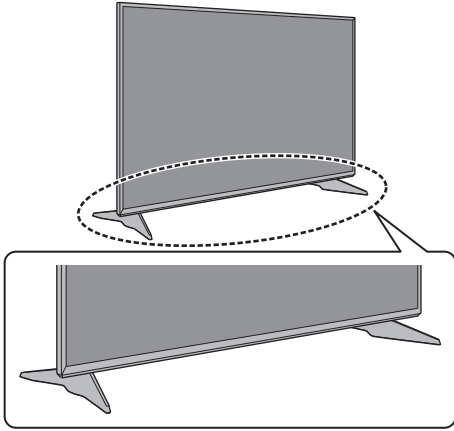
■ <Variante 2>



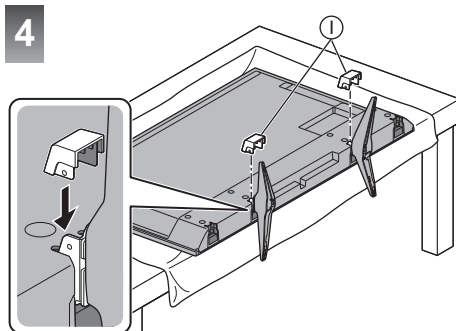
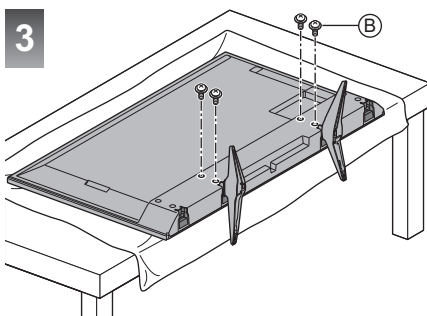
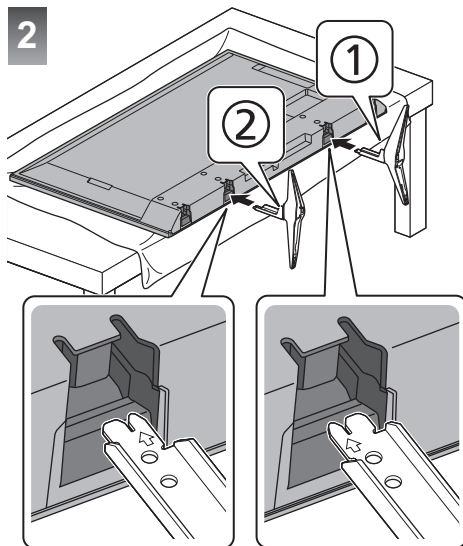
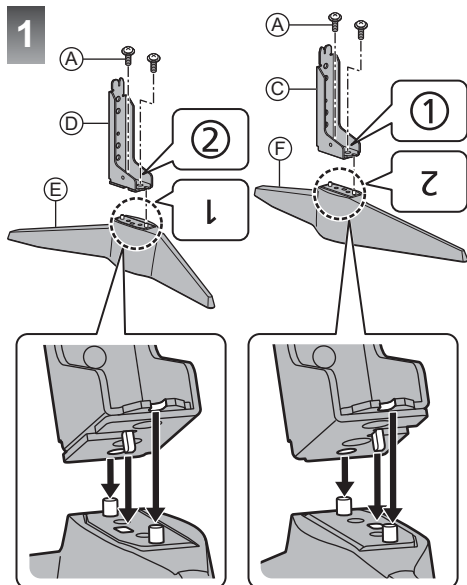
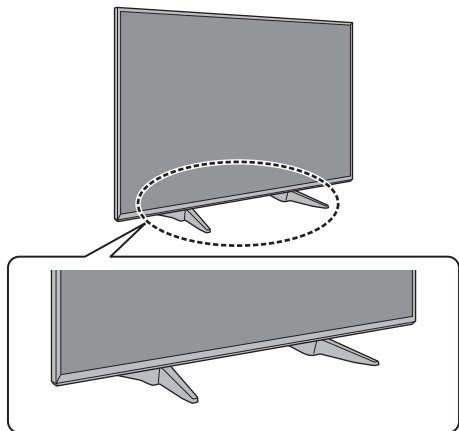
■ <Variante 1>



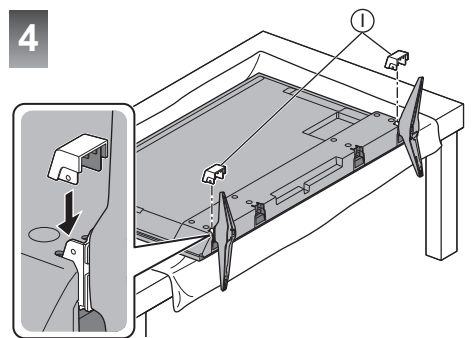
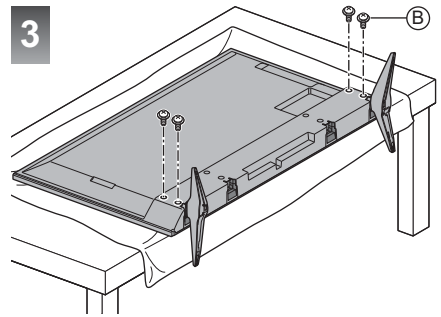
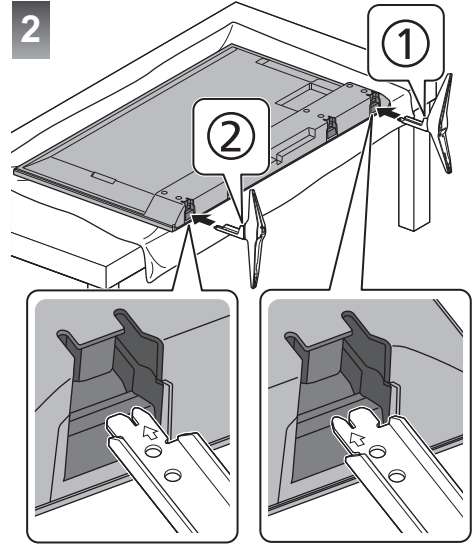
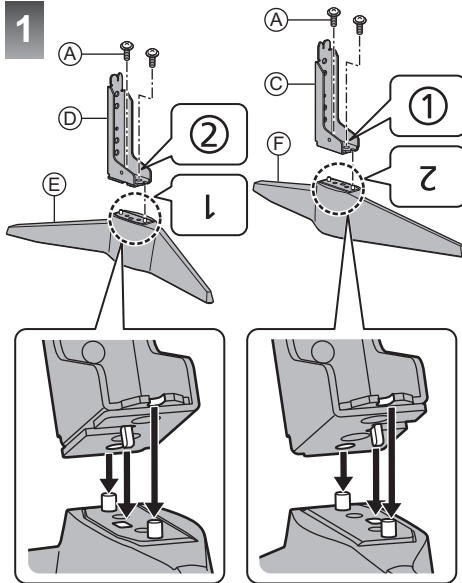
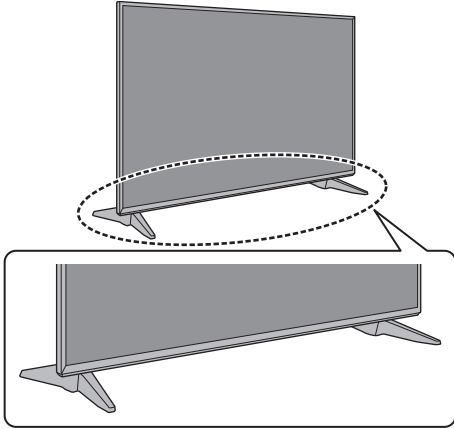
■ <Variante 2>



■ <Variante 3>



■ <Variante 4>



Abnehmen des Standfußes vom Fernseher

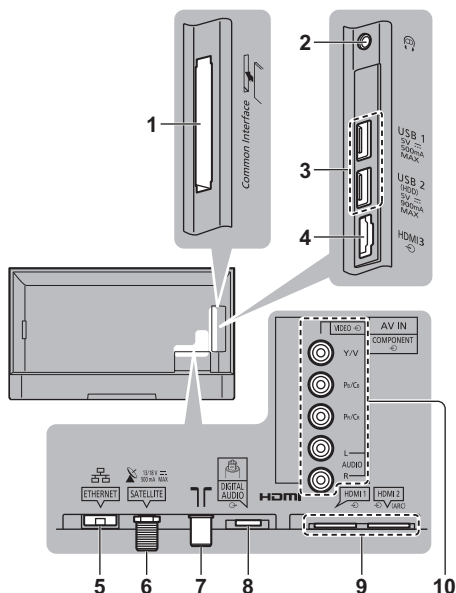
Wenn Sie die Wandhalterung benutzen oder den Fernseher wieder verpacken müssen, demontieren Sie den Standfuß folgendermaßen:

- 1 Stellen Sie den Fernseher mit dem Bildschirmpanel nach unten auf ein sauberes und weiches Tuch auf einem Arbeitstisch.
- 2 Ziehen Sie die Abdeckung heraus.
- 3 Entfernen Sie die Schrauben Ⓢ vom Fernseher.
- 4 Ziehen Sie den Standfuß vom Fernseher ab.
- 5 Entfernen Sie die Schrauben Ⓐ aus der Halterung.

Anschlüsse

- Die in den nachstehenden Abbildungen gezeigten Zusatzgeräte und Anschlusskabel gehören nicht zum Lieferumfang dieses Fernsehers.
- Bitte achten Sie unbedingt darauf, den Netzstecker aus der Netzsteckdose zu ziehen, bevor Sie irgendwelche Kabel anschließen oder trennen.
- Prüfen Sie beim Anschließen, ob der Typ der Buchsen und Kabelstecker korrekt ist.
- Verwenden Sie ein vollständig verdrahtetes HDMI-Kabel.
- Halten Sie den Fernseher von Elektrogeräten (Videogeräten usw.) oder Geräten mit Infrarotsensoren fern. Andernfalls kann es zu Verzerrungen von Bild oder Ton kommen oder der Betrieb des anderen Gerätes kann gestört werden.
- Bitte lesen Sie auch die Anleitung des anzuschließenden Gerätes.

Buchsen

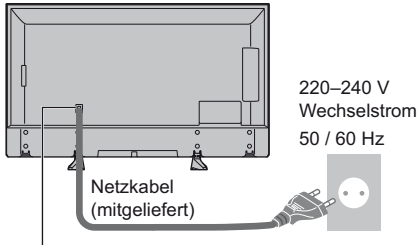


- 1 CI-Steckplatz ➔ (S. 19)
- 2 Kopfhörerbuchse ➔ (S. 19)
- 3 USB 1–2-Anschluss
- 4 HDMI3
- 5 ETHERNET-Buchse ➔ (S. 17)
- 6 Satellitenbuchse ➔ (S. 16)
- 7 Buchse für terrestrische Antenne / Kabel-Anschluss ➔ (S. 16)
- 8 DIGITAL AUDIO
- 9 HDMI 1 – 2 ➔ (S. 17, 18, 19)
- 10 AV (COMPONENT / VIDEO) ➔ (S. 18)

- Um Inhalte im 4K-Format anzusehen, nutzen Sie den HDMI-Anschluss. ➔ (S. 18)

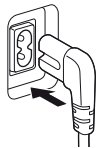
Grundlegende Anschlüsse

■ Netzkabel



- | | |
|----------------|----------------|
| 40-Zoll-Modell | 43-Zoll-Modell |
| 49-Zoll-Modell | 55-Zoll-Modell |

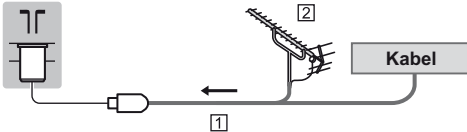
Schieben Sie den Netzstecker bis zum Anschlag ein.



- Achten Sie beim Trennen vom Netz unbedingt darauf, zuerst den Netzstecker aus der Netzsteckdose zu ziehen.

■ Antenne

TV

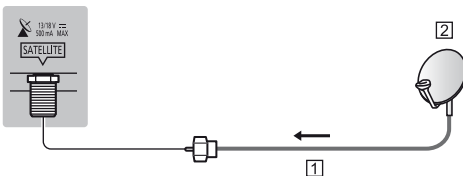


- 1 HF-Kabel
- 2 Terrestrische Antenne
 - Für DVB-C, DVB-T, Analog

Satellitenschüssel

■ DVB-S

TV



- 1 Satellitenkabel
- 2 Satellitenschüssel

- Bitte konsultieren Sie Ihren Panasonic-Fachhändler, um sicherzustellen, dass Ihre Satellitenschüssel richtig installiert wird. Konsultieren Sie außerdem die Anbieter der empfangenen Satellitenprogramme für weitere Einzelheiten.

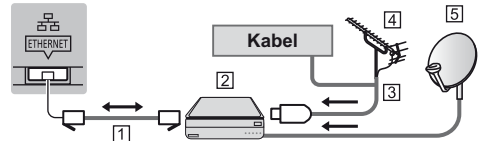
DVB-via-IP-Client-Verbindung

Dieser Fernseher kann als DVB-via-IP-Client fungieren, so dass er an einen DVB-via-IP-Server oder mit SAT>IP kompatible Server angeschlossen werden kann, um gestreamte Sendungen zu empfangen.

- Es wird empfohlen, die Verbindung zu dem DVB-via-IP-Server mit einem LAN-Kabel herzustellen.

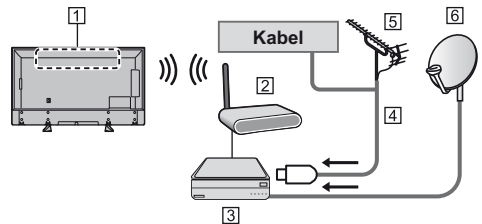
■ Kabelverbindung

TV



- 1 LAN-Kabel (Abgeschirmt)
 - Verwenden Sie ein LAN-Kabel mit verdrehten abgeschirmten Leitungen (STP).
- 2 DVB-via-IP-Server
- 3 HF-Kabel
- 4 Terrestrische Antenne
- 5 Satellitenschüssel

■ Drahtlose Verbindung



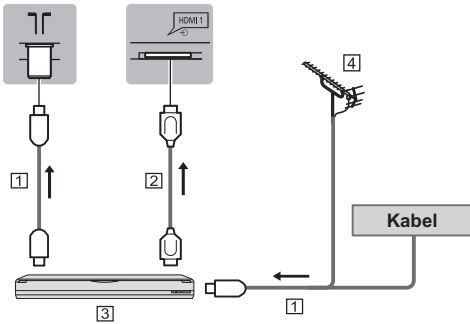
- 1 Integriertes Wireless-LAN
- 2 Zugangspunkt
- 3 DVB-via-IP-Server
- 4 HF-Kabel
- 5 Terrestrische Antenne
- 6 Satellitenschüssel

- Diese Funktion ist je nach Netzwerkumgebung und Sendung möglicherweise nicht verfügbar.
- Informationen zur Verbindung finden Sie in der Bedienungsanleitung des DVB-via-IP-Servers.
- Weitere Informationen siehe [eHELP] (Suche nach Zweck > Funktionen > TV>IP).

AV-Geräte

■ DVD-Recorder / Blu-ray-Recorder, usw.

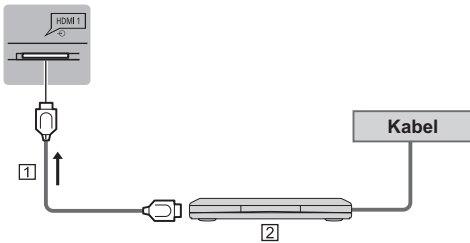
TV



- 1 HF-Kabel
- 2 HDMI-Kabel
- 3 DVD-Recorder / Blu-ray-Recorder, usw.
- 4 Terrestrische Antenne

■ Settopbox

TV



- 1 HDMI-Kabel
- 2 Settopbox

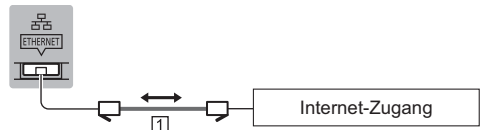
Netzwerk

Um Internetdienste nutzen zu können, ist eine Breitband-Netzwerkumgebung erforderlich.

- Wenn Sie nicht über Breitband-Netzwerkdienste verfügen, wenden Sie sich zwecks Hilfestellung an Ihren Fachhändler.
- Bereiten Sie den Internet-Zugang für eine Kabelverbindung oder drahtlose Verbindung vor.
- Die Einrichtung der Netzwerkverbindung startet bei der Erstinstallation des Fernsehers. ➔(S. 22)

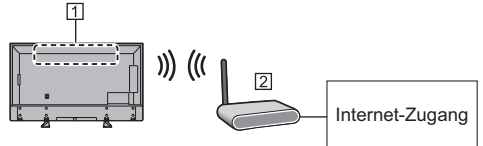
■ Kabelverbindung

TV



- 1 LAN-Kabel (Abgeschirmt)
 - Verwenden Sie ein LAN-Kabel mit verdrehten abgeschirmten Leitungen (STP).

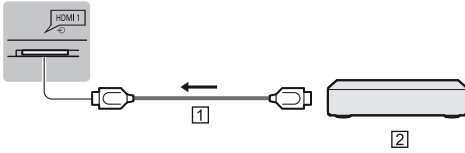
■ Drahtlose Verbindung



- 1 Integriertes Wireless-LAN
- 2 Zugangspunkt

Anschlüsse für 4K-kompatible Geräte

TV



1 HDMI-Kabel

2 4K-kompatibles Gerät

- Schließen Sie das 4K-kompatible Gerät mit einem 4K-kompatiblen Kabel am HDMI-Anschluss an. Dann können Sie Inhalte im 4K-Format ansehen.

■ [HDMI Auto-Einstellung] (Setup-Menü)

Akkuratere Wiedergabe des Bildes durch eine erweiterte Farbpalette beim Anschließen des 4K-kompatiblen Gerät. Wählen Sie den Modus, abhängig vom Gerät.

[Modus1]:

Für eine bessere Kompatibilität. Wählen Sie [Modus1], wenn das Bild oder der Ton, zugeführt über den HDMI-Eingang, nicht ordnungsgemäß wiedergegeben wird.

[Modus2]:

Für das 4K-kompatible Gerät, das die Funktion hat das Bild durch eine erweiterte Farbpalette akkurat auszugeben

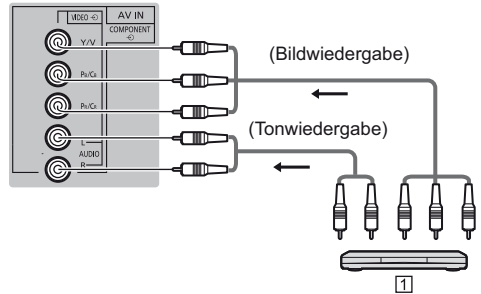
- Den Modus umschalten
 1. Wählen Sie den HDMI-Eingangsmodus, an den das Gerät angeschlossen ist.
 2. Rufen Sie das Menü auf und wählen Sie [HDMI Auto-Einstellung] (Setup-Menü).
- Für Informationen über das gültige Format siehe [eHELP] (Suche nach Zweck > Fernsehen > 4K-Auflösung > HDMI Auto-Einstellung).

Weitere Anschlüsse

■ DVD-Player

(COMPONENT Gerät)

TV

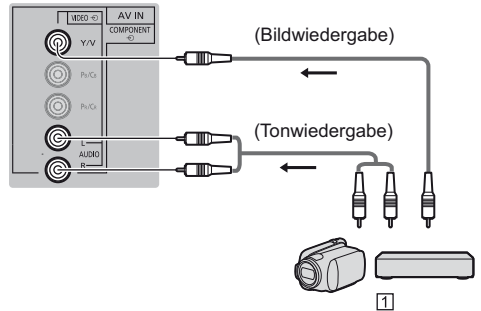


1 DVD-Player

■ Camcorder / Videospielekonsole

(VIDEO Gerät)

TV



1 Camcorder / Videospielekonsole

■ Verstärker

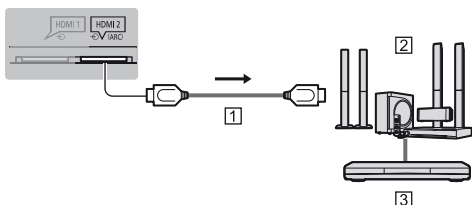
(zur Wiedergabe über separate Lautsprecher)

- Benutzen Sie HDMI2, wenn Sie den Fernseher an einen Verstärker mit ARC-Funktion anschließen wollen (ARC - Audio Return Channel).

Wenn Sie ihn an einen Verstärker ohne ARC-Funktion anschließen wollen, verwenden Sie DIGITAL AUDIO.

- Zur Wiedergabe von mehrkanaligem Ton von einem externen Gerät (z. B. Dolby Digital 5.1-kanalig) schließen Sie das Gerät an den Verstärker an. Informationen zu den Anschlüssen finden Sie in der Bedienungsanleitung des betreffenden Geräts und des Verstärkers.

TV



① HDMI-Kabel

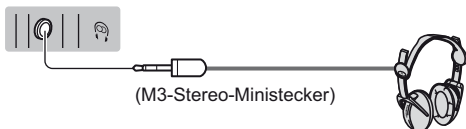
② Verstärker mit Lautsprecheranlage

③ Externe Geräte (DVD-Player usw.)

■ Kopfhörer

- Informationen zu den Lautstärkeinstellungen siehe [eHELP] (Suche nach Zweck > Einstellungen > Ton).

TV



(M3-Stereo-Ministecker)

■ Common Interface

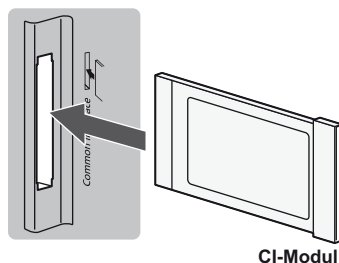
- Achten Sie stets darauf, den Fernseher über dessen Netzschalter auszuschalten, bevor Sie das CI-Modul einsetzen oder entfernen.
- Falls eine Smart Card und ein CI-Modul als Satz geliefert werden, setzen Sie zuerst das CI-Modul ein, und setzen Sie dann die Smart Card in das CI-Modul ein.
- Setzen Sie das CI-Modul komplett in der korrekten Richtung ein bzw. nehmen Sie es so heraus.
- Normalerweise erscheinen verschlüsselte Sender. (Welche Kanäle gesehen werden können und welche Funktionen dabei verfügbar sind, ist abhängig vom CI-Modul.)

Wenn der verschlüsselte Sender nicht angezeigt wird

➔ **[Common Interface] im Setup-Menü**

- Möglicherweise gibt es auf dem Markt einige CI-Module mit älteren Firmware-Versionen, die nicht vollständig kompatibel sind mit dem neuen CI+ v1.3 TV. Wenden Sie sich in diesem Fall an Ihren Inhaltsanbieter.
- Weitere Informationen siehe [eHELP] (Suche nach Zweck > Funktionen > Common Interface), lesen Sie das Handbuch zum CI-Modul oder fragen Sie Ihren Inhaltsanbieter.

TV



CI-Modul

■ USB HDD (für Aufnahme)

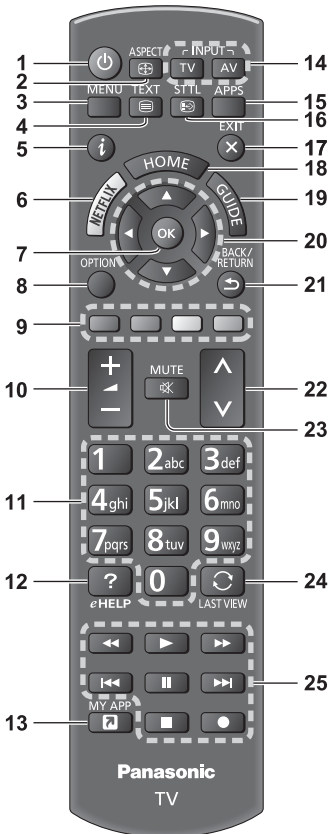
- Schließen Sie eine USB-Festplatte an den USB-Anschluss 2 an.
- Weitere Einzelheiten siehe [eHELP] (Suche nach Zweck > Aufzeichnen).

■ VIERA Link

- Verwenden Sie HDMI1 - 3 für VIERA Link Verbindung.
- Weitere Einzelheiten siehe [eHELP] (Suche nach Zweck > Funktionen > VIERA Link „HDAVI Control™“).

Anordnung der Bedienelemente

Fernbedienung



1 **[PWR]: Taste Bereitschaft Ein / Aus**

2 **Bildseitenverhältnis**

- Schaltet das Bildseitenverhältnis um.

3 **[Haupt-Menü]**

- Aufrufen der Menüs „Bild“, „Ton“, „Netzwerk“, „Timer“, „Setup“ und „Hilfe“.

4 **Teletext-Taste**

5 **Information**

- Anzeigen von Sender- und Programminformationen.

6 **Netflix**

- Direkter Zugriff auf den NETFLIX-Dienst.
- Zur vollständigen Nutzung dieser Funktion benötigen Sie eine Breitband-Netzwerkumgebung.
- Dieser Dienst kann ohne vorherige Ankündigung

geändert oder beendet werden.

7 **OK**

- Bestätigen von Auswahl und Einstellungen.
- Drücken Sie diese Taste nach Wahl einer Programmposition, um rasch auf ein anderes Programm umzuschalten.
- Aufrufen der Programmtabelle.

8 **[Optionsmenü]**

- Müheloses Einstellen von Optionen für Bild, Ton und andere Funktionen.

9 **Farbige Tasten**

(rot-grün-gelb-blau)

- Auswahl, Navigation und Bedienung verschiedener Funktionen.

10 **Erhöhen/Verringern der Lautstärke**

11 **Zifferntasten**

- Umschalten zwischen Programmen und Videotext-Seiten.
- Eingabe von Zeichen.
- Im Standby-Modus wird der Fernseher eingeschaltet.

12 **[eHELP]**

- Anzeige der [eHELP] (integrierte Bedienungsanleitung).

13 **[My App]**

- Hier kann eine eine bevorzugte Anwendung zugewiesen werden. Nach Festlegung können Sie die Anwendung einfach mit MY APP starten.

- Weitere Informationen siehe [eHELP] (Suche nach Zweck > Startbildschirm > Apps > My App)

14 **Wahl des Eingangsmodus**

- TV – schaltet um zwischen DVB-S / DVB-C / DVB-T / TV>IP / Analog.
- AV – Umschalten auf die verschiedenen AV-Eingänge.

15 **APPS**

- Anzeige der [Apps] (Liste der Anwendungen).

16 **Untertitel**

- Anzeigen von Untertiteln.

17 **Verlassen**

- Rückkehr zum normalen Ansichtsbildschirm.

18 **Startanzeige**

- Anzeige des [Startbildschirm].
- Weitere Informationen siehe [eHELP] (Suche nach Zweck > Bitte zuerst lesen > Funktionen).

19 **Programmassistent**

- Anzeige des Electronic Programme Guide.

20 **Cursortasten**

- Auswahl und Einstellung von Menüeinträgen.

21 **Zurück**

- Rückkehr zum/zur vorherigen Menü/Seite.

22 **Erhöhen/Verringern der Programmplatznummer**

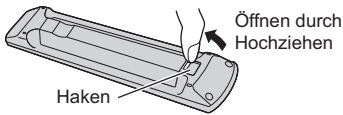
23 **Stummschaltung Ein / Aus**

24 **Letzte Ansicht**

- Umschalten auf den zuletzt betrachteten Sender oder Eingabemodus.

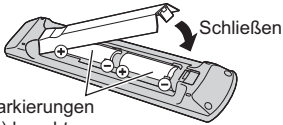
25 **Bedienvorgänge an angeschlossenen Geräten**

■ Einlegen / Entfernen der Batterien



Haken

Öffnen durch Hochziehen

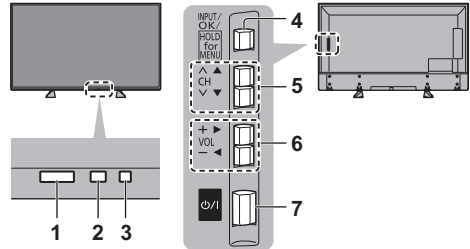


Schließen

Polaritätsmarkierungen
(+ und -) beachten.

Anzeige- / Bedienfeld

- Beim Drücken der Tasten 4, 5, 6 wird rechts auf dem Bildschirm für 3 Sekunden die Bedienfeld-Anleitung angezeigt, in der die gedrückte Taste hervorgehoben ist.



Rückseite des Fernsehers

1 Fernbedienungssignal-Sensor

- Keine Gegenstände zwischen Fernbedienung und den Infrarot-Sensor der Fernbedienung am Gerät stellen.

2 Umgebungssensor

- Erfasst die Raumhelligkeit, um die Bildqualität zu optimieren, wenn [Umgebungssensor] im Menü Bild auf [Ein] gestellt ist.

3 Einschaltleuchte

Rot:

Bereitschaft

Grün:

Ein

Orange:

Bereitschaft mit einigen aktiven Funktionen (Aufzeichnung usw.)

- Bei Verwendung der Fernbedienung quittiert diese LED durch Blinken den Empfang eines Befehls am Fernseher.

4 Wahl des Eingangsmodus

- Wiederholt drücken, bis der gewünschte Modus erreicht ist.

[Haupt-Menü]

- Ca. 3 Sekunden gedrückt halten, um das Hauptmenü anzuzeigen.

OK (wenn im Menüsystem)


5 Erhöhen / Verringern der Programmplatznummer

- Cursor auf / ab (wenn im Menüsystem)

6 Erhöhen / Verringern der Lautstärke

- Cursor links / rechts (wenn im Menüsystem)

7 Netzschalter

- Zum Ein- / Ausschalten des Gerätes verwenden.
- Um den Apparat vollständig auszuschalten, müssen Sie den Netzstecker aus der Steckdose ziehen.
- : Bereitschaft / Ein

Erstmalige automatische Einrichtung

Beim ersten Einschalten wird automatisch die Suche nach verfügbaren Fernsehkanälen gestartet und es werden Optionen zur Einrichtung des Fernsehers angeboten.

- Dieses Verfahren braucht nicht ausgeführt zu werden, wenn die Einrichtung Ihres neuen Fernsehers bereits vom Fachhändler vorgenommen wurde.
- Bitte stellen Sie alle Anschlüsse (S. 15 - 19) her und nehmen Sie alle Einstellungen (falls erforderlich) an den angeschlossenen Geräten vor, bevor Sie die automatische Einrichtung starten. Einzelheiten zu den Einstellungen des angeschlossenen Gerätes finden Sie in dessen Bedienungsanleitung.

1 Schließen Sie den Fernseher an eine Steckdose an und schalten Sie ihn ein



- Bis zum Erscheinen der Menüanzeige auf dem Bildschirm verstreichen mehrere Sekunden.



2 Wählen Sie folgende Einträge

Richten Sie jedes Element ein, indem Sie den Anweisungen auf dem Bildschirm folgen.

Beispiel:



■ Verwendung der Fernbedienung



Bewegen des Cursors



Zugreifen auf den Eintrag / Speichern der Einstellung

BACK / RETURN



Zurückkehren zum vorherigen Eintrag (wenn verfügbar)

Wählen Sie die gewünschte Sprache

Wählen Sie [Zu Hause]

Wählen Sie den Betrachtungsmodus [Zu Hause], wenn Sie das Gerät zu Hause nutzen.

- [Shop] ist für die Aufstellung beim Händler vorgesehen.

- Um den Betrachtungsmodus später zu ändern, müssen Sie alle Einstellungen durch Ausführen der Funktion Werkeinstellungen initialisieren.

Richten Sie den Netzwerkanschluss ein

Wählen Sie Ihr Land aus

- Wählen Sie je nach ausgewähltem Land auch Ihre Region oder speichern Sie die Kindersicherungs-PIN („0000“ kann nicht gespeichert werden).

Markieren Sie den TV-Signalmodus und wählen Sie dann [Auto Setup starten]

: Einstellen (nach verfügbaren Sendern suchen)

: Einstellung überspringen

- Der Bildschirm „Auto Setup“ sieht je nach Land und ausgewähltem Signalmodus unterschiedlich aus.

- [DVB-C-Netzwerkeinstellungen]

Stellen Sie [Frequenz] und [Netzwerk ID] normalerweise auf [Auto].

Wird [Auto] nicht angezeigt oder falls aus anderen Gründen notwendig, geben Sie die vom Kabelanbieter angegebenen Werte für [Frequenz] und [Netzwerk ID] mit den Nummertasten ein.

Damit ist die automatische Einrichtung abgeschlossen, und Ihr Fernseher ist zum Empfang von Fernsehprogrammen bereit.

Falls die Abstimmung fehlschlagen sollte, überprüfen Sie das Satellitenkabel, das HF-Kabel und die Netzwerkverbindung; befolgen Sie anschließend die Anweisungen auf dem Bildschirm.

Hinweis

- Der Fernseher schaltet automatisch in den Standby-Modus um, wenn für 4 Stunden kein Vorgang ausgeführt wurde und wenn [Auto-Standby] im Timer-Menü auf [Ein] gestellt ist.
- Sofern im Timer-Menü Auto-Ausschalfunktion auf [Ein] gestellt ist und kein Signal empfangen wird und 10 Minuten lang keine Bedienschritte erfolgen, schaltet sich der Fernseher in den Bereitschaftsmodus.
- Für die erneute Einstellung aller Sender ➔ **[Auto Setup] in [Tuning-Menü] (Setup-Menü)**
- Zum späteren Hinzufügen des verfügbaren TV-Signalmodus ➔ **[TV-Signal hinzufügen] in [Tuning-Menü] (Setup-Menü)**
- Zur Initialisierung aller Einstellungen ➔ **[Werkeinstellungen] in [System-Menü] (Setup-Menü)**

Betrachten von Fernsehprogrammen

1 Schalten Sie den Fernseher ein

 (TV)

oder

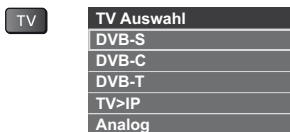
 (Fernbedienung)

- Dazu muss der Netzschalter eingeschaltet sein. (S. 21)

Zeigt mehrere Sekunden lang die Informationsleiste am Rand des Bildschirms an.

- Für Informationen über Betrieb und Einstellungen siehe [eHELP]. (Suche nach Zweck > Bitte zuerst lesen > Funktionen)

2 Wählen Sie den gewünschten Modus



- Jeweils verfügbare Modi sind von den gespeicherten Kanälen abhängig.

3 Wählen Sie einen Kanal

 — Aufwärts
 — Abwärts

oder



- Um eine zwei- oder mehrstellige Kanalnummer zu wählen, z. B. 399

Verwendung eHELP

[eHELP] ist die im Fernseher integrierte detaillierte Hilfefunktion, die die einzelnen Funktionen und deren Einsatz erläutert und Hinweise zur Bedienung gibt.

1 Zeigen Sie [eHELP] an



oder



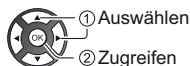
[Hilfe]




[eHELP]

- Wenn schon einmal auf [eHELP] zugegriffen wurde, wird der Bestätigungsbildschirm angezeigt, auf dem Sie auswählen können, ob Sie zur [Erste Seite] oder zur [Letzte gesehene Seite] gehen wollen.

2 Wählen Sie das gewünschte Menü



- Zugriff [Verwendung]
 (Grün)

[Stichwortsuche]:

Suche in [eHELP] nach einem Stichwort.

[Suche nach Zweck]:

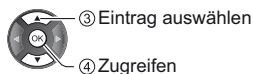
Suche in [eHELP] nach einer Funktion.

[Support]:

Weitere Informationen siehe [eHELP] (Support > Häufig gestellte Fragen, FAQ).

3 Wählen Sie den gewünschten Eintrag

Beispiel:




- Rückkehr zum/zur vorherigen Menü/Seite



- Scrollen der Beschreibung (wenn mehr als 1 Seite vorhanden)

Während die Beschreibung angezeigt wird



- Zum Öffnen des Referenzbildschirms ( →)



- Anzeige des Menüs im Zusammenhang mit der Beschreibung (nur bei einigen Beschreibungen)



- Funktionen dieses Fernsehers prüfen
Suche nach Zweck > Bitte zuerst lesen > Funktionen

Gebrauch der Menüfunktionen

Verschiedene Menübefehle können aufgerufen werden, die Ihnen eine benutzerspezifische Einstellung von Bild-, Ton- und anderen Funktionen ermöglichen.

1 Rufen Sie die Menüanzeige auf

MENU



- Die (je nach Eingangssignal verschiedenen) Funktionen, die eingestellt werden können, werden angezeigt.

2 Wählen Sie das gewünschte Menü



3 Wählen Sie den gewünschten Eintrag

Beispiel: [Toneinstellung]



Anleitungsfeld



- Verlassen des Menübildschirms

EXIT



- Rückkehr zur vorherigen Anzeige

BACK/
RETURN



- Umblättern der Menüseiten



■ Auswahl aus mehreren Optionen



■ Einstellung über Pegelsteller



■ Weiterschalten zur nächsten Anzeige

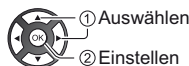


■ Eingeben von Zeichen über die eingblendete Tastatur

Bei bestimmten Funktionen können Namen oder Zahlen frei eingegeben werden.



- Geben Sie die Zeichen nacheinander ein



- Speichern



- Sie können die Zeichen mit den Zifferntasten eingeben.

■ Zurücksetzen der Einstellungen

- Nur Bild- oder Toneinstellungen
➔ **[Grundeinstellungen]** im **Bildmenü** oder **Tonmenü**
- Zur Initialisierung aller Einstellungen
➔ **[Werkseinstellungen]** in **[System-Menü]** (**Setup-Menü**)

Einstellungen von Bild und Ton ändern

■ Bild

1 Rufen Sie die Menüanzeige auf und wählen Sie [Bild]



2 Wählen Sie [Modus]



3 Den gewünschten Bildmodus auswählen

Für jeden Eingang können Sie den bevorzugten Modus auswählen.

[Dynamik]:

Verbessert Kontrast und Schärfe des Bildes beim Betrachten in einem hellen Raum.

[Normal]:

Normale Verwendung bei Betrachtung des Bildes bei normaler Raumbeleuchtung.

[Kino]:

Eignet sich zum Betrachten von Spielfilmen in einem abgedunkelten Raum mit verbesserter Darstellung von Kontrast, Schwarzwerten und Farbe.

[True Cinema]:

Reproduziert exakt die originale Bildqualität ohne Korrekturen.

[Benutzereinst.]:

Dient zur manuellen Einstellung der einzelnen Menüpunkte, um die gewünschte Bildqualität zu erhalten.

- Die folgenden Funktionen können für jeden einzelnen Modus angepasst werden.

[Backlight] / [Kontrast] / [Helligkeit] / [Farbe] / [Farbton] / [Schärfe] / [Farbtemperatur] / [Colour Management] / [adapt. Backlight-Steuerung] / [Umgebungssensor] / [Rauschunterdrückung] / [Remaster-Prozess MPEG] / [Remaster-Prozess Auflösg.] / [Kontrast-Remastering] / [Intelligent Frame Creation] / [Clear Motion]

- Informationen zu den anderen Punkten siehe [eHELP] (Suche nach Zweck > Einstellungen > Bild).
- Zum Zurücksetzen der aktuellen [Modus] auf die Standardeinstellungen
➔ **[Grundeinstellungen] im Bildmenü**

■ Ton

1 Rufen Sie die Menüanzeige auf und wählen Sie [Ton]



2 Wählen Sie [Modus]



3 Wählen Sie den Ton-Modus

Für jeden Eingang können Sie den bevorzugten Modus auswählen.

[Standard]:

Liefert die passende Tonqualität für alle Arten von Szenarien.

[Musik]:

Verbessert die Tonqualität beim Betrachten von Musikvideos usw.

[Ambiente]:

Verstärkt räumliche Effekte und liefert sauberen Klang.

[Benutzer]:

Dient zur manuellen Einstellung des Tons mit dem Equalizer, sodass er Ihrer gewünschten Tonqualität entspricht.

Die folgenden Funktionen können für jeden einzelnen Modus angepasst werden.

[Bass] / [Höhen] / [Surround] / [Bass-Verstärkung]

Im Benutzermodus wird im Tonmenü [Equalizer] angezeigt anstelle von [Bass] und [Höhen]. Wählen Sie den [Equalizer] aus und stellen Sie die Frequenz ein.

- Diese Funktion wirkt sich nur auf den Ton aus, der über die Lautsprecher des Fernsehers übertragen wird.
- Informationen zu den anderen Punkten siehe [eHELP] (Suche nach Zweck > Einstellungen > Ton).
- Zum Zurücksetzen der aktuellen [Modus] auf die Standardeinstellungen
➔ **[Grundeinstellungen] im Tonmenü**

Setup-Menü

Dient zur automatischen Neu-Abstimmung aller empfangbaren Sender.

- Diese Funktion steht zur Verfügung, nachdem die Abstimmung der Sender ausgeführt wurde.
- Nur der ausgewählte Modus wird erneut abgestimmt. Alle früheren Kanaleinstellungen werden gelöscht.
- Wenn eine Kindersicherungs-PIN erforderlich ist, um gesperrte Kanäle neu einzustellen.
- Falls die Abstimmung nicht vollständig abgeschlossen wurde
 - ➔ **[Manueller Suchlauf] in [Tuning-Menü] (Setup-Menü)**
- Weitere Informationen siehe [eHELP] (Suche nach Zweck > Fernsehen > Abstimmen und Bearbeiten von Sendern > Auto Setup).

DVB-S

1 Wählen Sie DVB-S

TV

2 Rufen Sie die Menüanzeige auf und wählen Sie [Setup]



3 Wählen Sie [Tuning-Menü DVB-S]



4 Stellen Sie [Antennen System] und [LNB Grundeinstellungen] ein

Tuning-Menü DVB-S	
⋮	
Antennen System	DiSEqC 1.0
LNB Grundeinstellungen	
⋮	

- 1 Wählen Sie [Antennen System] und nehmen Sie die Einstellung vor
- 2 Wählen Sie [LNB Grundeinstellungen]
- 3 Stellen Sie [LNB] und [Satellit] ein
- 4 Speichern



5 Wählen Sie [Auto Setup]



6 Stellen Sie [Modus Suchlauf] / [Programmsuche] ein

- Nach dem Einstellen wählen Sie [Suchlauf starten].

7 Es erscheint die Bestätigungsanzeige. Drücken Sie die OK-Taste, um die automatische Einrichtung zu starten.

(Die Einstellungen werden automatisch vollzogen)

Nach Abschluss des Vorgangs wird das Programm mit der niedrigsten Programmposition angezeigt.

DVB-C, DVB-T, Analog

1 Wählen Sie DVB-C, DVB-T oder Analog

TV

2 Rufen Sie die Menüanzeige auf und wählen Sie [Setup]



3 Wählen Sie [Tuning-Menü DVB-C], [Tuning-Menü DVB-T] oder [Tuning-Menü Analog]



- Der Menüname ist je nach TV-Modus unterschiedlich.

4 Wählen Sie [Auto Setup]

5 Stellen Sie [DVB-C Auto Setup Einstellungen] (DVB-C) ein

- Nach dem Einstellen wählen Sie [Suchlauf starten].

6 Es erscheint die Bestätigungsanzeige. Drücken Sie die OK-Taste, um die automatische Einrichtung zu starten.

(Die Einstellungen werden automatisch vollzogen)

Nach Abschluss des Vorgangs wird das Programm mit der niedrigsten Programmposition angezeigt.

1 Wählen Sie TV>IP

TV

2 Rufen Sie die Menüanzeige auf und wählen Sie [Setup]



3 Wählen Sie [Tuning-Menü TV>IP]



4 Wählen Sie [Auto Setup]

5 Ein Bestätigungsbildschirm wird angezeigt. Drücken Sie dann OK.

6 Wählen Sie einen Server aus [Server Liste]

- 1 Einen Server festlegen
- 2 Wählen Sie [Sendersuche]

7 Wählen Sie einen Suchmodus

8 Legen Sie [Client Einstellungen] fest

- 1 Wählen Sie [Client Einstellungen]
- 2 Wählen Sie die Netzwerkumgebung zwischen dem Client und dem Server
- 3 Wählen Sie [Server Liste]

9 Wählen Sie [Sendersuche]

10 Legen Sie [TV>IP Suchlauf-Modus] fest (Einstellungen werden automatisch vollzogen)

- Stellen Sie [TV>IP Satelliten-Konfiguration] zum Abstimmen der DVB-S-Kanäle ein.

Nach Abschluss des Vorgangs wird das Programm mit der niedrigsten Programmposition angezeigt.

Abstimmen und Bearbeiten von Programmen

Sie können Sender erneut abstimmen, Listen Ihrer Lieblingsprogramme erstellen, unerwünschte Kanäle überspringen usw.

- Weitere Informationen siehe [eHELP] (Suche nach Zweck > Fernsehen > Abstimmen und Bearbeiten von Sendern).

1 Wählen Sie den gewünschten Modus

TV

2 Rufen Sie die Menüanzeige auf und wählen Sie [Setup]



3 Wählen Sie [Tuning-Menü DVB-S], [Tuning-Menü DVB-C], [Tuning-Menü DVB-T], [Tuning-Menü TV>IP] oder [Tuning-Menü Analog]



- Der Menüname ist je nach TV-Modus unterschiedlich.

[Senderliste bearbeiten]

- Informationen über die [Senderliste] (Analog), finden Sie in [eHELP] (Suche nach Zweck > Fernsehen > Abstimmen und Bearbeiten von Sendern > Senderliste).

■ DVB-Sender bearbeiten

Sie können die Liste aller DVB-Sender bearbeiten, indem Sie Sender hinzufügen, löschen und verschieben.

- Sender, die nicht in der Liste aller DVB-Sender erscheinen, können nur mit Hilfe dieser Funktion angezeigt werden.

1 Auswahl eines Senders, um ihn zu bearbeiten

Beispiel: DVB-S



- Zum Tauschen / Verschieben der Kanalposition



Einstellen der neuen Position



oder



Speichern



- Löschen des Programms
- Löschen aller Programme
- Zum Hinzufügen eines Kanals

Wählen Sie einen Sender unter [Gefundene Sender]



Zu allen DVB-Sendern hinzufügen



- Zum Sortieren der Kanalnamen in alphabetischer Reihenfolge in [Gefundene Sender]



- Zum Hinzufügen aller Kanäle (falls verfügbar)
- Zum Umschalten der Kategorie von [Gefundene Sender]

2 Speichern



- Zum Wechseln der Kanalliste (DVB-S)
 - ➔ [Senderliste austauschen] in [Andere Einstellungen] (Setup-Menü)
 - Während dieses Vorgangs entfernen Sie mit Ausnahme des dafür verwendeten USB-Flash-Speichers alle anderen USB-Geräte.
 - Befolgen Sie die Anweisungen auf dem Bildschirm.

Hinweis

- Wenn ein Videorecorder nur mit dem HF-Kabel im Analogmodus angeschlossen ist, wählen und bearbeiten Sie die Programmposition [VCR].

[Favoriten bearbeiten]

■ DVB-Favoritenliste bearbeiten

Sie können Listen Ihrer Lieblingsprogramme erstellen (bis zu 4: [Favorit] 1 bis 4).

Auf die Favoritenliste kann unter "Kategorie" im Informationsbanner und auf dem Bildschirm des Programmassistenten zugegriffen werden.

1 Wählen Sie einen aufzulistenden Kanal

: Verschlüsselter Kanal

Beispiel: DVB-S



- Sortieren der Sendernamen in alphabetischer Reihenfolge



- Zum Anzeigen anderer Favoriten



- Umschalten der Kategorie



2 Fügen Sie ihn der Favoritenliste hinzu

Beispiel: DVB-S



- Zum gleichzeitigen Hinzufügen mehrerer aufeinander folgender Sender



① Erstellen der Sendergruppe

② Hinzufügen

- Hinzufügen aller Sender zur Liste



3 Speichern



■ DVB Favoritenliste bearbeiten

Während sich der Cursor auf dem Kanal in der Favoritenliste befindet, können Sie die Favoritenliste bearbeiten.

- Verschieben einer Programmposition



Markieren der neuen Position



Speichern



- Löschen des Programms



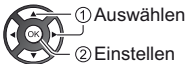
- Löschen aller Programme



- Benennen der Favoriten



Eingabe des Namens (maximal 10 Zeichen)



Speichern

BACK/
RETURN



[Senderliste aktualisieren]

Durch Aktualisieren der DVB-Kanalliste können Sie automatisch neue Kanäle hinzufügen, entfernte Kanäle löschen oder Kanalnamen und -position ändern.

- Die Kanalliste wird unter Beibehaltung Ihrer Einstellungen unter [Favoriten bearbeiten], [Senderliste], [Kindersicherung] usw. aktualisiert.
- Je nach Signalqualität wird die Aktualisierung möglicherweise nicht richtig ausgeführt.

Kindersicherung

Sie können bestimmte Kanäle/AV-Eingänge sperren, um den Zugriff zu beschränken.

Wenn ein gesperrter Kanal / Eingang gewählt wird, erscheint eine Meldung. Zum Ansehen des Programms muss die PIN eingegeben werden.

- Weitere Informationen siehe [eHELP] (Suche nach Zweck > Funktionen > Kindersicherung).

1 Rufen Sie die Menüanzeige auf und wählen Sie [Setup]



2 Wählen Sie [Kindersicherung]



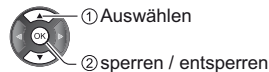
1 Geben Sie die PIN ein (4 Ziffern)



- Geben Sie die PIN beim ersten Einstellen zweimal ein.
- Bitte notieren Sie sich die PIN für den Fall, dass Sie sie später vergessen.
- Abhängig vom gewählten Land ist möglicherweise „0000“ als Standard-PIN gespeichert.

2 Wählen Sie [Programmliste] und den zu sperrenden Kanal / Eingang

Name	Eingangssignal	Typ	Lock
101 BBC1 Wales	DVB-C	Free TV	🔒
102 BBC1 HRECC	DVB-T	Free TV	🔒
14 E4C	DVB-T	Free TV	
VCR	Analog	Analog	
1 BBC1	Analog	Analog	🔒
2	Analog	Analog	
HDMI1	Extern	AV	



🔒: Erscheint, wenn der betreffende Kanal / Eingang gesperrt ist.

- Sperren aller Kanäle / Eingänge



- Freigeben aller gesperrten Kanäle / Eingänge



- Sortieren der Sendernamen in alphabetischer Reihenfolge



- Sprung an den Anfang des nächsten Kanals/der nächsten Eingangsgruppe



Ansehen von Inhalten externer Geräte

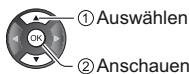
Schließen Sie Ihr externes Gerät (VCR, DVD usw.) an, damit Inhalte von ihm über die Eingänge übertragen und wiedergegeben werden können.

- Weitere Informationen siehe [eHELP] (Suche nach Zweck > Fernsehen > Zusatzgeräte).

1 Rufen Sie das Eingangsauswahl-Menü auf

AV

2 Wählen Sie den Eingang, an den das Zusatzgerät angeschlossen ist



- Sie können den Eingang auch durch Drücken der Taste AV wählen. Betätigen Sie die Taste so oft, bis der gewünschte Eingang ausgewählt ist.
- Sie können [COMPONENT] und [VIDEO] in [AV] auswählen.

Bedienung des Zubehörs mit der Fernbedienung des Fernsehers

Sie können die Inhalte im Media Player / den Media-Servern, Aufnahmefunktionen oder angeschlossene Geräte mit den folgenden Tasten dieser TV-Fernbedienung steuern.



■ Ändern des Fernbedienungs Codes

Jedes Panasonic-Gerät besitzt seinen eigenen Fernbedienungscode. Ändern Sie den Code entsprechend dem jeweils zu steuernden Gerät.

- **Halten Sie die Taste Bereitschaft Ein / Aus gedrückt, während Sie die folgenden Bedienungsvorgänge ausführen**

Geben Sie den jeweils in der nachstehenden Tabelle für den Typ des zu steuernden Gerätes angegebenen Code ein



Ändern



Gerätetyp, Funktionen	Code
DVD-Recorder, DVD-Player, Blu-ray Disc-Player	70
Player-Kinoanlage, Blu-ray Disc-Kinoanlage	71
VCR	72
Verwendung bei USB-Festplattenaufzeichnung, Media Player, DLNA-Funktionen oder VIERA Link	73 (Standardeinstellung)

Betrachten von Videotext





Bei Videotext-Diensten handelt es sich um Textinformationen, die von den Sendern ausgestrahlt werden.

Die angebotenen Funktionen können je nach Sendeanstalt verschieden sein.

- Weitere Informationen siehe [eHELP] (Suche nach Zweck > Fernsehen > Videotext).

■ TOP-Modus (bei TOP-Videotextübertragung)

Bei TOP-Videotext handelt es sich um eine wesentliche Verbesserung des Standarddienstes, die Ihnen das Auffinden gewünschter Videotext-Seiten erleichtert und Anleitung dazu bietet.

- Rasche Übersicht über die verfügbaren Videotext-Informationen
- Bequeme Auswahl des gewünschten Themas in mehreren Schritten
- Seitenstatus-Informationen am unteren Bildschirmrand
- Seite aufwärts/abwärts
 -  (Rot) /  (Grün)
- Auswahl des gewünschten Themenbereichs
 -  (Blau)
- Wahl des nächsten Themas innerhalb des gewählten Themenbereichs
(Nach dem letzten Thema wird auf den nächsten Themenbereich weitergeschaltet.)
 -  (Gelb)

■ FLOF-Modus (FASTEXT) (bei FLOF-Videoübertragung (FASTEXT))

Im FLOF-Modus erscheinen vier Themenbereiche in unterschiedlichen Farben am unteren Bildschirmrand. Um auf weitere Informationen zu einem dieser Themenbereiche zuzugreifen, drücken Sie die entsprechende farbige Taste auf der Fernbedienung. Diese Funktionen bieten Ihnen einen schnellen Zugriff auf Informationen zu den angezeigten Themenbereichen.

■ Listenmodus

Im Listenmodus erscheinen vier Seitennummern in unterschiedlichen Farben am unteren Bildschirmrand. Diese Nummern können geändert und im Speicher des Fernsehers gespeichert werden.

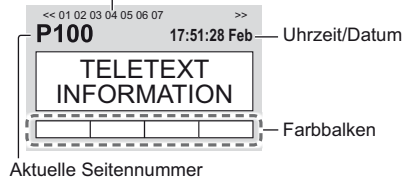
■ Modus umschalten

- ➔ [Videotext] in [Anzeige-Einstellungen] (Setup-Menü)

1 Schalten Sie auf Videotext um



- Die Indexseite wird angezeigt (die Anzeige ist je nach Sender unterschiedlich).
Unterseitennummer

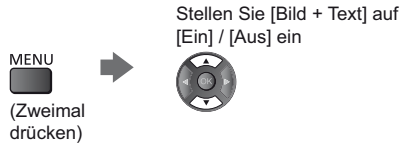


2 Wählen Sie die gewünschte Seite



■ Gleichzeitiges Betrachten von Fernsehprogramm und Videotext in zwei Fenstern

- Diese Operationen können nur bei Anzeige von Videotext ausgeführt werden.



■ Einstellen des Kontrasts



■ Rückkehr zum TV-Modus



Verwendung des Programmassistenten

TV Guide - Der elektronische Programmassistent (Electronic Programme Guide - EPG) ermöglicht Ihnen den Zugriff auf Programminformationen zum momentan ausgestrahlten Programm und den Programmen der nächsten sieben Tage (abhängig vom Sender).

- Beim erstmaligen Einschalten des Fernsehers, oder wenn das Gerät länger als eine Woche ausgeschaltet war, kann einige Zeit verstreichen, bevor der komplette Programmassistent eingeblendet wird.
- Nicht zugelassen bei Analog
- Weitere Informationen siehe [eHELP] (Suche nach Zweck > Fernsehen > TV Guide).

1 Wählen Sie den Modus DVB-S, DVB-C, DVB-T oder TV>IP



2 Rufen Sie den Programmassistenten auf



- Ändern des Layouts. ([Horizontal] / [Hochformat])
OPTION

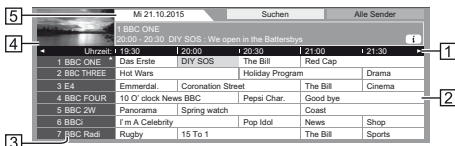


Wählen Sie [Horizontal] zum Betrachten mehrerer Sender.

Wählen Sie [Hochformat] zum Betrachten einzelner Sender.

- Die Verfügbarkeit dieser Funktion ist vom gewählten Land abhängig.

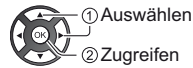
Beispiel: [Horizontal]



- 1 Uhrzeit
- 2 Sendung
- 3 Kanalposition und -name
- 4 Fernsehbildschirm
- 5 Datum

■ Betrachten des Programms

1 Wählen Sie das aktuelle Programm aus



- Oben links auf dem Bildschirm wird die aktuelle Sendung angezeigt.

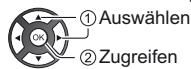
2 Wählen Sie [Anzeigen]



- Zur Benutzung von [Timer-Programmierung] oder [signalunterstützte Aufnahme] (sofern verfügbar) ➔ (S. 35)

■ [Timer-Programmierung]

Wählen Sie das entsprechende Programm aus



- Überprüfen/Ändern/Abbrechen eines Timer-Ereignisses ➔ (S. 35)

■ Rückkehr zum TV-Modus

EXIT



Aufzeichnung auf Festplatte über USB

Sie können digitale Fernsehprogramme auf eine angeschlossene USB-Festplatte aufnehmen und sie auf verschiedene Arten abspielen.

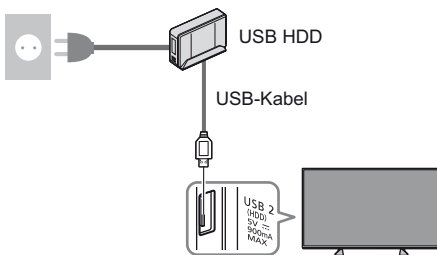
- Weitere Einzelheiten siehe [eHELP] (Suche nach Zweck > Aufzeichnen).

■ Vorbereitung

Schließen Sie die USB-Festplatte mit dem USB-Kabel an den USB-Anschluss 2 an.

- Verwenden Sie die USB-Festplatte ausschließlich für die Aufzeichnung mit diesem Fernseher.
- Schließen Sie die USB-Festplatte an die Netzsteckdose an.
- Die USB-Festplatte sicher vom Fernseher entfernen
 ➔ **[USB Verbindung trennen] in [USB Geräteeinstellungen] (Setup-Menü)**
- Prüfen Sie beim Anschließen, ob der Typ der Buchsen und Kabelstecker korrekt ist.

Steckdose



Einstellungen für die USB-Festplatte

Um die USB-Festplatte zur Aufnahme verwenden zu können, müssen Sie sie mit diesem Fernsehgerät formatieren und einrichten.

- Bitte beachten Sie, dass die USB-Festplatte nach dieser Einrichtung formatiert wird und alle darauf vorhandenen Daten gelöscht werden.
- Schließen Sie die USB-Festplatte an und achten Sie darauf, dass sie eingeschaltet ist, bevor Sie die Einstellungen vornehmen.

1 Rufen Sie die Menüanzeige auf und wählen Sie [Setup]



2 Wählen Sie [USB Geräteeinstellungen]



3 Wählen Sie die USB-Festplatte für die Aufnahme, und starten Sie die Einrichtung

USB Geräteeinstellungen	
Produkt	Name
USB Drive A	
USB Flash Disk	



- Befolgen Sie die Anweisungen auf dem Bildschirm.

Aufzeichnen

1 Rufen Sie die Menüanzeige auf und wählen Sie [Setup]



2 Wählen Sie [Setup Aufzeichnung]



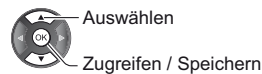
[One Touch-Aufzeichnung]

Zeichnet sofort die aktuelle Sendung auf die USB-Festplatte auf.

- Vergewissern Sie sich, dass der Fernbedienungscode „73“ eingestellt ist (S. 31)

Wählen Sie die maximale Aufnahmezeit

Setup Aufzeichnung	
One Touch-Aufzeichnung	180 Minuten
⋮	



■ Die One-Touch-Aufzeichnung starten



[Permanente Aufzeichnung]

Kontinuierliche Aufzeichnung des laufenden Programms auf die USB-Festplatte im Rahmen der maximalen Aufnahmezeit.

- Vergewissern Sie sich, dass der Fernbedienungscode „73“ eingestellt ist (S. 31)



Wählen Sie [Auto] zum Start von [Permanente Aufzeichnung]

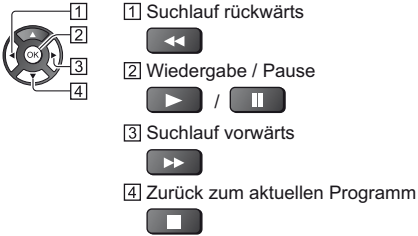
Setup Aufzeichnung	
⋮	
Permanente Aufzeichnung	Auto



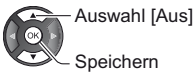
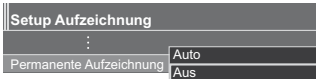
- Wenn Sie [Auto] wählen, startet die Aufzeichnung automatisch.
- Wenn eine andere Aufzeichnung aktiv ist, die Fernsehsignalqualität schlecht ist oder kein Bild angezeigt wird, startet die Aufzeichnung nicht.

■ Bedienung von [Permanente Aufzeichnung]

- Pause

- Für die Rückwärtssuche (bis zu 90 Minuten)

- Nach einer Pause oder einer Rückwärtssuche können folgende Tasten verwendet werden.



■ Zum Anhalten von [Permanente Aufzeichnung]



- Wenn Sie [Permanente Aufzeichnung] anhalten, wird der aufgezeichnete Inhalt für [Permanente Aufzeichnung] gelöscht.
- Unter folgenden Bedingungen wird [Permanente Aufzeichnung] beendet und der aufgezeichnete Inhalt automatisch gelöscht:

(Auch wenn die [Permanente Aufzeichnung] aus einem der folgenden Gründe anhält, startet bei der Einstellung [Auto] die neue Aufnahme automatisch, sodass die Aufzeichnung verfügbar wird.)

- Auswahl anderer Sender
- Auswahl eines gesperrten Senders
- Auswahl eines ungültigen Senders
- Kein TV-Signal
- Externer Eingang ausgewählt
- Wenn die Vollbild-Anwendung (Programmassistent, Media Player, eHILFE usw.) gestartet wird
- Bei Abschaltung des Fernsehers oder Versetzung in den Bereitschaftsmodus
- Bei Beginn einer anderen Aufzeichnung

Timer-Programmierung

Mit dieser Funktion können Sie die Sendungen auswählen, die auf USB-Festplatte aufgezeichnet werden sollen.

- Weitere Informationen siehe [eHELP] (Suche nach Zweck > Aufzeichnen > Timer-Programmierung).

1 Wählen Sie den Modus DVB-S, DVB-C, DVB-T oder TV>IP



2 Rufen Sie die Menüanzeige auf und wählen Sie [Timer]



3 Wählen Sie [Timer-Programmierung]



4 Beginnen Sie mit den Einstellungen



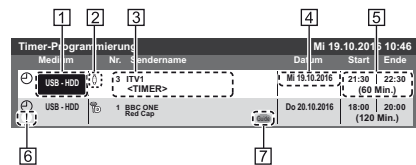
[USB - HDD]:

Aufzeichnung des Programms auf der USB-Festplatte.

5 Wählen Sie das Feld aus und stellen Sie es ein

(Kanal, Datum, Startzeit, Endzeit)


- [3] und [5] können auch über die Zifferntasten eingegeben werden.




1 Funktion [USB - HDD]

2 TV-Modus

: DVB-S

: DVB-C

: DVB-T

: TV>IP

- Sie können den Modus nicht im Menü ändern.

3 Kanalposition, Kanalbezeichnung usw.

- 4 Datum
- 5 Startzeit / Endzeit / Dauer (automatische Anzeige)
- 6 !: Sich überschneidende Timer-Ereignisse
- 7 [signalunterstützte Aufnahme] (sofern verfügbar)

- Bei dieser Funktion handelt es sich um die Timer-Programmierung, welche durch die Informationen des Programmassistenten gesteuert wird; falls der Programmanbieter den Start- und Endzeitpunkt der Sendung ändert, wird diese Änderung in die Timer-Programmierung übernommen. Beachten Sie, dass diese Funktion nur zuverlässig funktioniert, wenn von Sendern die korrekten Daten empfangen werden.

6 Speichern



■ Bearbeiten eines programmierten Timer-Ereignisses



① Wählen Sie das Ereignis

② Zugreifen



Nehmen Sie die gewünschten Korrekturen vor

- Löschen eines programmierten Timer-Ereignisses



(Rot)



Verwenden des Media Players

Mit dem Media Player können Sie Fotos, Videos und Musik wiedergeben, die auf einem USB-Flash-Speicher / einer USB-Festplatte einem Netzwerk-Gerät aufgezeichnet sind, oder Inhalte, die mit diesem Fernseher auf der formatierten USB-Festplatte aufgezeichnet worden sind.

- Weitere Einzelheiten siehe [eHELP] (Suche nach Zweck > Media Player).

Einfache Listenansicht:

Standbilder / Filme, die mit einer Digitalkamera aufgezeichnet wurden, werden wiedergegeben.

Gemischte Ordneransicht:

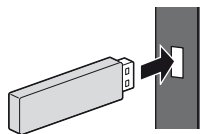
Alle in Ordnern gruppierten Dateien werden angezeigt.

Modus für aufgezeichnete Fernsehprogramme: (Ausschließlich für USB-Festplatte):

Wiedergegeben werden Fernsehprogramme, die mit diesem Fernseher auf der USB-Festplatte aufgenommen wurden.

■ Zum Einsetzen oder Entnehmen des USB-Flash-Speichers

Achten Sie beim Einsetzen oder Entnehmen auf die richtige Ausrichtung.



- Den USB-Flash-Speicher an USB-Anschluss 1 oder 2 anschließen.
- Die USB-Festplatte sicher vom Fernseher entfernen
➔ [USB Verbindung trennen] in [USB Geräteeinstellungen] (Setup-Menü)

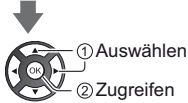
- Prüfen Sie beim Anschließen den Typ der Anschlüsse und Geräte.
- Für die USB-Festplattenverbindung ➔ (S. 34)

1 Schließen Sie den USB-Flash-Speicher am Fernseher an

- Um Inhalte auf der USB-Festplatte/dem Netzwerkgerät wiederzugeben, prüfen Sie, ob die Verbindung und die Einstellungen abgeschlossen wurden.

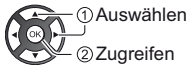
2 Rufen Sie [Startbildschirm] auf, und wählen Sie [Geräte]

HOME



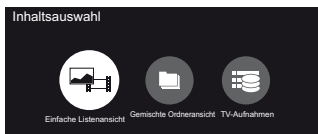
3 Wählen Sie das Gerät

(USB-Flash-Speicher / USB-Festplatte / Netzwerkgerät)



- Wenn zum Netzwerkgerät ein Bestätigungsbildschirm angezeigt wird, geben Sie den Benutzernamen / das Passwort ein, um den Zugriff zu ermöglichen.

4 Wählen Sie den Inhalt aus



5 Die Miniaturbildansicht wird angezeigt

Beispiel:



- Anzeigen/Ausblenden der Informationen des markierten Inhalts



Hinweis

- Wählen Sie das entsprechende Gerät und den gewünschten Inhalt, um die jeweilige Datei wiederzugeben.
- Während der Wiedergabe können Sie die folgenden Tasten verwenden. Vergewissern Sie sich, dass der Fernbedienungscode „73“ eingestellt ist (S. 31)



Heimnetzwerk verwenden

DLNA®

Dieses Fernsehgerät ist DLNA Certified™.

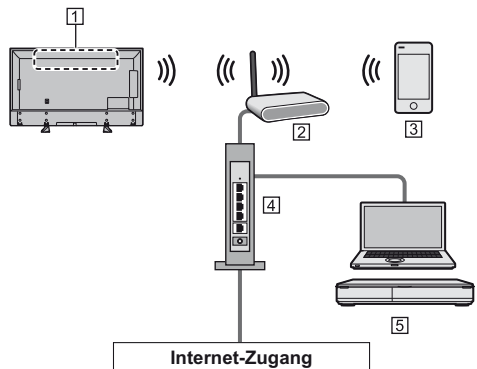
DLNA (Digital Living Network Alliance) ist ein Standard, der die Verwendung von digitalen Elektronikgeräten vereinfacht, die das Siegel DLNA Certified tragen. Außerdem ist ihre Verwendung in einem Heimnetzwerk problemloser. Wissenswertes zu diesem Thema finden Sie unter www.dlna.org.

Wenn Sie die DLNA-Funktionen nutzen möchten, benötigen Sie eine Heimnetzwerkumgebung. Sie können diese Funktionen auch ohne Breitband-Netzwerkumgebung verwenden.

- Weitere Einzelheiten siehe [eHELP] (Suche nach Zweck > Netzwerk).

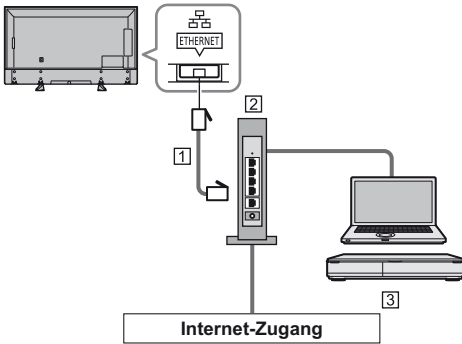
Netzwerkverbindungen

■ Drahtlose Verbindung (für DLNA und Internetzugang)



- 1 Integriertes Wireless-LAN
- 2 Zugangspunkt
- 3 Smartphone usw.
- 4 Hub / Router
- 5 DLNA Certified-Media-Server (PC usw.)

■ Kabelverbindung (für DLNA und Internetzugang)



1 LAN-Kabel (Abgeschirmt)

- Verwenden Sie ein LAN-Kabel mit verdrehten abgeschirmten Leitungen (STP).

2 Hub / Router

3 DLNA Certified-Media-Server (PC usw.)

Netzwerkeinstellungen

- Vergewissern Sie sich, dass die Anschlüsse ordnungsgemäß hergestellt wurden, bevor Sie das „Netzwerk-Setup“ starten.

1 Rufen Sie die Menüanzeige auf und wählen Sie [Netzwerk]



2 Wählen Sie [Netzwerk Verbindung]

- Befolgen Sie die Anweisungen auf dem Bildschirm.

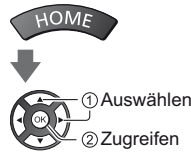
Verwenden von DLNA®-Funktionen

- Vergewissern Sie sich, dass die Einrichtung des Media Servers, die Netzwerkverbindungen und die Netzwerkeinstellungen abgeschlossen sind.

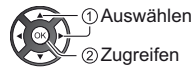
■ Inhalte wiedergeben, die im Media Server gespeichert und freigegeben sind

Speichern Sie Fotos, Videos oder Musik in dem DLNA Certified-Media-Server, der mit Ihrem Heimnetzwerk verbunden ist. Dann können Sie diese Inhalte auf diesem Fernseher nutzen.

1 Rufen Sie [Startbildschirm] auf, und wählen Sie [Geräte]



2 Wählen Sie den Media Server aus



3 Wählen Sie die Datei



- Abhängig von den Bedingungen des Media Servers müssen Sie möglicherweise den Ordner öffnen, bevor Sie die Datei auswählen.
- Zum Ein-/Ausblenden von Informationen zu der markierten Datei



Hinweis

- Nicht abspielbare Dateien werden aufgelistet, können aber nicht ausgewählt werden.
- Während der Wiedergabe können Sie die folgenden Tasten verwenden. Vergewissern Sie sich, dass der Fernbedienungscode „73“ eingestellt ist (S. 31)



■ Wiedergabe freigegebener Inhalte auf diesem Fernseher mit DMC (Digital Media Controller) Netzwerkgeräten

Sie können im Media Server gespeicherte Inhalte durch Steuerung über DMC-Netzwerkgeräte nutzen, die mit Ihrem Heimnetzwerk verbunden sind.

- Weitere Einzelheiten siehe [eHELP] (Suche nach Zweck > Netzwerk).

■ Freigeben der Inhalte dieses Fernsehers für ein anderes Gerät im Netzwerk

Sie können den Inhalt dieses Fernsehers über ein anderes Gerät, das an Ihrem einnetzwerk angeschlossen ist, wiedergeben.

- Weitere Einzelheiten siehe [eHELP] (Suche nach Zweck > Netzwerk).

Häufig gestellte Fragen

Bevor Sie im Störfall den Kundendienst in Anspruch nehmen, überprüfen Sie bitte die folgenden Hinweise, die in vielen Fällen eine einfache Abhilfemaßnahme bieten.

- Weitere Informationen siehe [eHELP] (Support > Häufig gestellte Fragen).

Der Fernseher lässt sich nicht einschalten

- Prüfen Sie, ob das Netzkabel an den Fernseher und an die Netzsteckdose angeschlossen ist.

Der Fernseher schaltet selbsttätig in den Bereitschaftsmodus um

- Die automatische Standby-Funktion ist aktiviert.

Die Fernbedienung funktioniert nicht oder mit Unterbrechungen

- Sind die Batterien polaritätsrichtig eingelegt?
➔ (S. 21)
- Ist der Fernseher eingeschaltet?
- Die Batterien sind möglicherweise erschöpft. Wechseln Sie die Batterien aus.
- Richten Sie die Fernbedienung direkt auf den Fernbedienungs-Signalsensor des Fernsehers (im Abstand von maximal 7 m und innerhalb eines Winkels von 30 Grad vor dem Signalsensor).
- Stellen Sie den Fernseher so auf, dass der Fernbedienungs-Signalsensor an der Frontplatte weder direkter Sonneneinstrahlung noch anderen starken Lichtquellen ausgesetzt ist.

Es wird kein Bild angezeigt

- Überprüfen Sie, ob der Fernseher eingeschaltet ist.
- Prüfen Sie, ob das Netzkabel an den Fernseher und an die Netzsteckdose angeschlossen ist.
- Prüfen Sie, ob der richtige Eingangsmodus gewählt ist.
- Überprüfen Sie die Einstellungen unter [AV] ([COMPONENT] / [VIDEO]) in [Eingangswahl], ob sie dem Signal entsprechen, das vom externen Gerät ausgegeben wird.
- Ist [Backlight], [Kontrast], [Helligkeit] oder [Farbe] im Menü Bildeinstellung auf den Minimalwert eingestellt?
- Prüfen Sie, ob alle erforderlichen Kabel angeschlossen und alle Anschlüsse stabil hergestellt worden sind.

Ein ungewöhnliches Bild erscheint auf dem Bildschirm

- Dieser Fernseher ist mit einem Selbsttestprogramm ausgestattet. Erstellt eine Diagnose von Bild- oder Tonproblemen.
➔ [TV Selbsttest] (Hilfe-Menü)
- Schalten Sie den Netzschalter des Fernsehers einmal aus und dann wieder ein.
- Falls die Störung auch weiterhin besteht, setzen Sie alle Einstellungen zurück.
➔ [Werkseinstellungen] in [System-Menü] (Setup-Menü)

Bei Anschluss eines Zusatzgerätes über HDMI-Kabel kommt es zu ungewöhnlichen Wiedergabebildern oder Ton

- Stellen Sie [HDMI Auto-Einstellung] (Setup-Menü) auf [Modus1] ➔ (S. 18)

Teile des Fernsehers werden heiß

- Teile des Fernsehers können heiß werden. Solche Temperaturanstiege sind unproblematisch und wirken sich nicht auf die Leistung oder Qualität des Produkts aus.

Bei Anstoßen mit dem Finger bewegt sich das Display etwas und macht ein Geräusch

- Um das Bedienfeld herum ist ein kleiner Abstand, um es vor Schäden zu bewahren. Dabei handelt es sich nicht um eine Funktionsstörung.

Pflege und Instandhaltung

Ziehen Sie zunächst den Netzstecker aus der Netzsteckdose.

Bildschirm, Gehäuse, Standfuß

Regelmäßige Pflege:

Entfernen Sie Schmutzflecken oder Fingerabdrücke durch sanftes Abreiben der Oberfläche des Bildschirms, des Gehäuses oder des Standfußes mit einem weichen Tuch.

Bei hartnäckigem Schmutz:

- (1) Entfernen Sie zunächst den Staub von der Oberfläche.
- (2) Befeuchten Sie ein weiches Tuch mit klarem Wasser oder mit Wasser mit neutralem Reinigungsmittel (im Verhältnis 1 Teil Reinigungsmittel auf 100 Teile Wasser).
- (3) Wringen Sie das Tuch fest aus. (Bitte darauf achten, dass ins Innere des Fernsehers keine Flüssigkeit gelangen kann, denn das kann einen Ausfall des Gerätes verursachen.)
- (4) Feuchtigkeit und hartnäckigen Schmutz vorsichtig wegwischen.
- (5) Wischen Sie zuletzt die Flächen vollständig trocken.

Vorsicht

- Keine harten oder kratzigen Tücher verwenden, da diese die Oberflächen beschädigen könnten.
- Schützen Sie die Außenflächen vor Kontakt mit Insektiziden, Lösungsmitteln und anderen leichtflüchtigen Substanzen. Diese können die Oberfläche angreifen oder ein Ablösen der Farbe verursachen.
- Die Oberfläche des Displays ist beschichtet und kann leicht beschädigt werden. Kratzen oder klopfen Sie nicht mit Fingernägeln oder spitzen Gegenständen auf die Oberfläche des Displays.
- Sie sollten das Gehäuse des Gerätes und den Standfuß nicht über längere Zeit dem Kontakt mit Gummi oder PVC aussetzen. Dies kann die Qualität der Oberfläche beeinträchtigen.

Netzstecker

Reiben Sie den Netzstecker in regelmäßigen Abständen mit einem trockenen Tuch ab. Feuchtigkeit und Staub können einen Brand oder elektrischen Schlag verursachen.

Technische Daten

■ TV

Modell-Nr.

40-Zoll-Modell	: TX-40EXW604, TX-40EXW604S
43-Zoll-Modell	: TX-43EXW604
49-Zoll-Modell	: TX-49EXW604, TX-49EXW604S
55-Zoll-Modell	: TX-55EXW604, TX-55EXW604S
65-Zoll-Modell	: TX-65EXW604

Abmessungen (B × H × T)

40-Zoll-Modell	899 mm × 573 mm × 351 mm (mit Standfuß) 899 mm × 518 mm × 65 mm (nur Fernseher)
43-Zoll-Modell	969 mm × 624 mm × 351 mm (mit Standfuß) 969 mm × 569 mm × 76 mm (nur Fernseher)
49-Zoll-Modell	1 102 mm × 699 mm × 351 mm (mit Standfuß) 1 102 mm × 644 mm × 77 mm (nur Fernseher)
55-Zoll-Modell	1 240 mm × 777 mm × 351 mm (mit Standfuß) 1 240 mm × 722 mm × 78 mm (nur Fernseher)
65-Zoll-Modell	1 460 mm × 899 mm × 449 mm (mit Standfuß) 1 460 mm × 844 mm × 78 mm (nur Fernseher)

Mass

40-Zoll-Modell	12,0 kg Netto (mit Standfuß) 11,0 kg Netto (nur Fernseher)
43-Zoll-Modell	11,0 kg Netto (mit Standfuß) 10,0 kg Netto (nur Fernseher)
49-Zoll-Modell	15,0 kg Netto (mit Standfuß) 14,0 kg Netto (nur Fernseher)
55-Zoll-Modell	18,0 kg Netto (mit Standfuß) 17,0 kg Netto (nur Fernseher)
65-Zoll-Modell	26,5 kg Netto (mit Standfuß) 25,0 kg Netto (nur Fernseher)

Stromversorgung

220–240 V Wechselspannung, 50 / 60 Hz

Panel

LED LCD-Panel

Ton

Lautsprecherausgang

20 W (10 W + 10 W)

Kopfhörer

M3-Stereo-Minibuchse (3,5 mm) × 1

Anschlussbuchsen

AV-Eingang (COMPONENT / VIDEO)

VIDEO

RCA PIN Typ × 1

1,0 V[p-p] (75 Ω)

AUDIO L - R

RCA PIN Typ × 2

0,5 V[eff]

Y

1,0 V[p-p] (mit Synchronisation)

Pb/Cb, Pr/Cr

±0,35 V[p-p]

HDMI 1 / 2 / 3 Eingang

Buchsen des Typs A

HDMI1 / 3:

4K, Content Type, Deep Colour, x.v.Colour™

HDMI2:

4K, Content Type, Audio-Rückkanal, Deep Colour, x.v.Colour™

- Dieser Fernseher unterstützt die Funktion „HDAVI Control 5“.

Kartensteckplatz

Steckplatz Allgemeine Schnittstelle (kompatibel mit CI Plus) × 1

ETHERNET

RJ45, IEEE802.3 10BASE-T / 100BASE-TX

USB 1 / 2

USB1: DC ≐ 5 V, Max. 500 mA [Hi-Speed USB (USB 2.0)]

USB2: DC ≐ 5 V, Max. 900 mA [SuperSpeed USB (USB 3.0)]

Ausgang DIGITAL AUDIO

PCM / Dolby Digital, Lichtleiter

Empfangssysteme / Empfangsbereiche

DVB-S / S2

Digitale Satellitendienste (MPEG2, MPEG4-AVC(H.264) und MPEG HEVC(H.265))

Receiver-Frequenzbereich – 950 MHz bis 2 150 MHz

DiSEqC – Version 1.0

DVB-C

Digitale Kabeldienste (MPEG2, MPEG4-AVC(H.264) und MPEG HEVC(H.265))

DVB-T / T2

Digitale terrestrische Programmdienste (MPEG2, MPEG4-AVC(H.264) und MPEG HEVC(H.265))

PAL B, G, H, I

SECAM B, G

SECAM L, L'

VHF E2–E12

VHF A–H (ITALIEN)

CATV (S01–S05)

CATV S11–S20 (U1–U10)

VHF H1–H2 (ITALIEN)

UHF E21–E69

CATV S1–S10 (M1–M10)

CATV S21–S41 (Hyperband)

PAL D, K

SECAM D, K

VHF R1–R2

VHF R3–R5

VHF R6–R12

UHF E21–E69

PAL 525/60

Wiedergabe von NTSC-Bändern mit einigen PAL-Videorecordern (VCR) möglich

M.NTSC

Wiedergabe mit M.NTSC-Videorecordern (VCR) möglich

NTSC (nur AV-Eingang)

Wiedergabe mit NTSC-Videorecordern (VCR) möglich

Satellitenschüssel-Eingang

Buchse, F-Typ 75 Ω

Antenneneingang

VHF / UHF

Betriebsbedingungen

Temperatur

0 °C - 35 °C

Luftfeuchtigkeit

20 % bis 80 % rel. Feuchtigkeit (ohne Kondensatbildung)

Integriertes Wireless-LAN

Eingehaltene Normen und Frequenzbereich*

IEEE802.11a/n

5,180 GHz – 5,320 GHz, 5,500 GHz – 5,580 GHz,
5,660 GHz – 5,700 GHz

IEEE802.11b/g/n

2,412 GHz – 2,472 GHz

Sicherheit

WPA2-PSK (TKIP/AES)

WPA-PSK (TKIP/AES)

WEP (64 Bit/128 Bit)

*:Die Frequenzen und Kanalbelegungen sind je nach Land unterschiedlich.

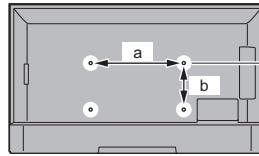
Hinweis

- Änderungen der äußeren Aufmachung und technischen Daten bleiben jederzeit vorbehalten. Bei den Angaben zum Gewicht und den Abmessungen handelt es sich um Näherungswerte.
- Informationen über Leistungsaufnahme, Displayauflösung usw. entnehmen Sie den Produktdaten.
- Informationen über die Open-Source-Software siehe [eHELP] (Suche nach Zweck > Bitte zuerst lesen > Vor Verwendung > Lizenzinformationen).

■ Bei Verwendung der Wandhalterung

Zum Erwerb der empfohlenen Wandhalterung wenden Sie sich bitte an einen Panasonic-Händler in Ihrer Nähe.

- Löcher für die Befestigung einer Wandhalterung Rückseite des Fernsehers



40-Zoll-Modell

43-Zoll-Modell

a: 200 mm

b: 200 mm

49-Zoll-Modell

a: 400 mm

b: 200 mm

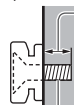
55-Zoll-Modell

65-Zoll-Modell

a: 400 mm

b: 400 mm

(Seitenansicht)



Länge der Befestigungsschraube

40-Zoll-Modell

Minimum: 9 mm

Maximum: 26 mm

43-Zoll-Modell

Minimum: 8 mm

Maximum: 26 mm

49-Zoll-Modell 55-Zoll-Modell

Minimum: 8 mm

Maximum: 16 mm

65-Zoll-Modell

Minimum: 9 mm

Maximum: 16 mm

Durchmesser: M6

Schrauben zum Befestigen des Gerätes an einer Wandhalterung (nicht mit dem Fernseher mitgeliefert)

Warnung

- Wenn Sie andere Wandhalterungen benutzen oder selbst eine Wandhalterung anbringen, besteht das Risiko, dass Personen verletzt werden oder das Gerät beschädigt wird. Bitte beauftragen Sie unbedingt Ihren Fachhändler oder einen Fachmann mit der Montage der Wandhalterung, damit die volle Leistung von diesem Gerät erhalten wird und die Sicherheit gewährleistet ist. Bei Schäden, die bei der Montage durch einen nicht qualifizierten Monteur entstehen, erlischt die Garantie.
- Bitte lesen Sie sorgfältig die Bedienungsanleitung des mitgelieferten Zubehörs durch und unternehmen Sie alle notwendigen Schritte, um ein Herunterfallen des Fernsehers zu verhindern.
- Bitte gehen Sie bei der Aufstellung sorgsam mit dem Fernseher um, da das Gerät beschädigt werden kann, wenn es starken Stößen oder anderen Kräften ausgesetzt wird.

- Gehen Sie bei der Montage der Wandhalterung an der Wand sorgsam vor. Vergewissern Sie sich vor der Installation, dass an der vorgesehenen Montagestelle keine elektrischen Kabel oder Rohre in der Wand vorhanden sind.
- Wenn das Fernsehgerät nicht mehr verwendet wird, demontieren Sie es von der Wandhalterung, um ein Herunterfallen und Verletzungen zu vermeiden.

Entsorgung von Altgeräten und Batterien

Nur für die Europäische Union und Länder mit Recyclingsystemen



Dieses Symbol, auf den Produkten, der Verpackung und/oder den Begleitdokumenten, bedeutet, dass gebrauchte elektrische und elektronische Produkte sowie Batterien nicht in den allgemeinen Hausmüll gegeben werden dürfen.

Bitte führen Sie alte Produkte und verbrauchte Batterien zur Behandlung, Aufarbeitung bzw. zum Recycling gemäß den gesetzlichen Bestimmungen den zuständigen Sammelpunkten zu.

Indem Sie diese Produkte und Batterien ordnungsgemäß entsorgen, helfen Sie dabei, wertvolle Ressourcen zu schützen und eventuelle negative Auswirkungen auf die menschliche Gesundheit und die Umwelt zu vermeiden.

Für mehr Informationen zu Sammlung und Recycling, wenden Sie sich bitte an Ihren örtlichen Abfallentsorgungsdienstleister.

Gemäß Landesvorschriften können wegen nicht ordnungsgemäßer Entsorgung dieses Abfalls Strafge­lder verhängt werden.



Hinweis für das Batteriesymbol (Symbol unten):

Dieses Symbol kann in Kombination mit einem chemischen Symbol abgebildet sein. In diesem Fall erfolgt dieses auf Grund der Anforderungen derjenigen Richtlinien, die für die betreffende Chemikalie erlassen wurden.

Wichtige Informationen

Die Modell- und Seriennummer dieses Gerätes sind auf dem Typenschild an der Rückseite des Gerätes angegeben. Bitte tragen Sie die Seriennummer an der unten dafür vorgesehenen Stelle ein, und bewahren Sie diese Anleitung gemeinsam mit der Quittung als permanenten Kaufnachweis für den Fall eines Diebstahls bzw. Verlustes des Gerätes sowie einer Inanspruchnahme der Garantieleistung sorgfältig auf.

Modellnummer

Seriennummer

Name und Adresse des Herstellers gemäß der Richtlinie 2001/95/EG, umgesetzt durch das GPSG vom 06.01.2004, Paragraph 5 :

Panasonic AVC Networks Czech, s. r. o.

U Panasoniku 1

320 84 Plzeň

Česká republika

Panasonic Corporation

Web Site: <http://www.panasonic.com>

Deutsch

TQB0E2707A

Panasonic®

Italiano

Modello No.

TX-40EXW604 **TX-40EXW604S**
TX-43EXW604 **TX-49EXW604S**
TX-49EXW604 **TX-55EXW604S**
TX-55EXW604
TX-65EXW604

Istruzioni per l'uso TV a LED

Modello da 40"

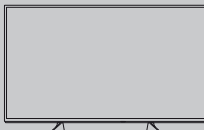
Modello da 43"



Modello da 49"

Modello da 55"

Modello da 65"



VIERA

Per istruzioni più dettagliate, consultare [eHelp]
(Istruzioni per l'uso integrate).



- Come utilizzare [eHelp] ➔ (pag. 23)

Complimenti per l'acquisto del presente prodotto Panasonic.

Prima di utilizzare il prodotto, leggere attentamente le seguenti istruzioni e conservarle per eventuali consultazioni future.

Prima dell'uso, leggere attentamente le "Precauzioni per la sicurezza" in questo manuale.

Le immagini in questo manuale hanno soltanto uno scopo illustrativo.

Fare riferimento alla garanzia pan-europea se è necessario rivolgersi al rivenditore Panasonic locale per l'assistenza.

Italiano



- Per informazioni sui marchi di fabbrica, consultare [eHelp] (Ricerca per criterio > Leggere prima > Prima dell'uso > Licenza).

Salvo diversa indicazione, in questo manuale viene utilizzata l'illustrazione relativa a TX-49EXW604.

Le illustrazioni mostrate potrebbero differire in base al modello.

Indice

Leggere con attenzione

Avviso importante	3
Precauzioni per la sicurezza	4

Guida all'avvio rapido

Accessori	7
Collegamenti	15
Identificazione dei comandi	20
Prima sintonia automatica	22

Utilizzo di VIERA

Visione dei programmi TV	23
Come utilizzare eHelp	23
Modalità di utilizzo delle funzioni dei menu	25
Modifica delle impostazioni delle immagini e dell'audio	26
Risintonizzazione dal menu Funzioni	27
Sintonizzazione e modifica dei canali	28
Sicurezza bambini	30
Visione degli ingressi esterni	31
Visione del Televideo	32
Uso della Guida TV	33
Registrazione HDD USB	34
Programmazione timer	35
Uso di Media Player	36
Utilizzo della rete domestica	37

Altre informazioni

Domande e risposte	39
Manutenzione	40
Dati tecnici	40

Avviso importante

Avviso per le funzioni DVB / trasmissioni di dati / IPTV

- Questo televisore è progettato in conformità agli standard (aggiornati ad agosto 2016) dei servizi digitali terrestri DVB-T / T2 (MPEG2, MPEG4-AVC(H.264) e MPEG HEVC(H.265)), dei servizi digitali via cavo DVB-C (MPEG2, MPEG4-AVC(H.264) e MPEG HEVC(H.265)) e dei servizi digitali satellitari DVB-S (MPEG2, MPEG4-AVC(H.264) e MPEG HEVC(H.265)).
Per la disponibilità dei servizi DVB-T / T2 o DVB-S nella propria area, rivolgersi al rivenditore locale.
Per la disponibilità dei servizi DVB-C con il presente televisore, rivolgersi al provider di servizi via cavo.
- Questo televisore potrebbe non funzionare correttamente con segnali non conformi agli standard DVB-T / T2, DVB-C o DVB-S.
- La disponibilità delle caratteristiche varia a seconda del paese, dell'area geografica, dell'emittente, del provider di servizi e dell'ambiente di rete e satellitare.
- Non tutti i moduli CI (interfaccia comune) funzionano correttamente con questo televisore. Rivolgersi al provider di servizi per informazioni sui moduli CI disponibili.
- Questo televisore potrebbe non funzionare correttamente con i moduli CI non approvati dal provider di servizi.
- A seconda del provider di servizi, possono essere applicate tariffe aggiuntive.
- La compatibilità con i servizi futuri non è garantita.

Panasonic non garantisce il funzionamento e le prestazioni dei dispositivi periferici di altri produttori e non si assume alcuna responsabilità o danno indotti da funzionamento e/o prestazioni derivanti dall'utilizzo dei dispositivi periferici di tali produttori.

La registrazione e la riproduzione di un contenuto su questo o su qualsiasi altro apparecchio può richiedere l'autorizzazione del proprietario del copyright o di altri diritti relativi ai contenuti. Panasonic non dispone dell'autorità e non garantisce all'utente tale autorizzazione, disconoscendo esplicitamente qualsiasi diritto, capacità o intenzione di ottenere l'autorizzazione stessa per conto dell'utente. È responsabilità dell'utente assicurarsi che l'uso di questo o di altri apparecchi sia conforme alla normativa sul copyright applicabile nel paese di residenza. Fare riferimento a tale normativa per ulteriori informazioni sulle leggi e sui regolamenti in merito, oppure contattare il proprietario dei diritti del contenuto che si desidera registrare o riprodurre.

Questo prodotto ha la licenza del portafoglio del brevetto AVC per l'uso personale e non commerciale di un utente per (i) la codifica video conforme allo standard AVC ("AVC Video") e/o (ii) la decodifica AVC Video codificata dall'utente che svolge una attività personale e non commerciale e/o ottenuta da un fornitore video dotato della licenza di fornire il servizio AVC Video. Non viene concessa alcuna licenza, implicita o esplicita, per altro uso.

Si possono ottenere informazioni aggiuntive da MPEG LA, LLC.

Vedere <http://www.mpegla.com>.



Questo marchio indica che la struttura del prodotto presenta doppio isolamento.



Il presente marchio indica che il prodotto funziona con tensione C.a.

Trasportare soltanto in posizione verticale.

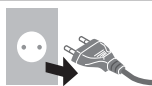
Precauzioni per la sicurezza

Per contribuire ad evitare il pericolo di scosse elettriche, incendio, danni o infortuni, attenersi alle avvertenze e alle precauzioni riportate di seguito:

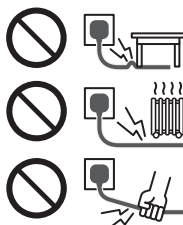
■ Spina e cavo di alimentazione

Avvertenza

Se si rileva qualcosa di insolito, staccare immediatamente la spina del cavo di alimentazione dalla presa di corrente.



- Questo televisore è progettato per funzionare con un'alimentazione C.a. \sim 220-240 V, 50 / 60 Hz.
- Inserire completamente la spina nella presa di corrente.
- Per spegnere completamente l'apparecchio, è necessario estrarre la spina dalla presa di corrente. Pertanto, la spina deve essere sempre facilmente accessibile.
- Prima di pulire il televisore, scollegare la spina del cavo di alimentazione.
- Non toccare la spina del cavo di alimentazione con le mani bagnate.
- Non danneggiare il cavo di alimentazione.
 - Non mettere oggetti pesanti sul cavo di alimentazione.
 - Non mettere il cavo di alimentazione vicino ad un oggetto molto caldo.
 - Non staccare il cavo di alimentazione tirandolo. Per staccare il cavo di alimentazione dalla presa di corrente, prenderlo per la spina.
 - Non spostare il televisore con il cavo di alimentazione collegato alla presa di corrente.
 - Non torcere il cavo di alimentazione e non piegarlo o tenderlo eccessivamente.
 - Non usare il cavo di alimentazione con la spina danneggiata o una presa di corrente danneggiata.
 - Assicurarsi che il televisore non schiacci il cavo di alimentazione.
- Non usare un cavo di alimentazione diverso da quello in dotazione a questo televisore.



■ Attenzione

Avvertenza

- Non aprire né modificare il televisore per proprio conto poiché rimuovendo i pannelli è possibile entrare in contatto con componenti sotto tensione con conseguente pericolo di scosse elettriche. All'interno del televisore non sono presenti componenti riparabili dall'utente.
- Non esporre il televisore alla pioggia oppure all'umidità eccessiva. Non posare sull'apparecchio i recipienti con l'acqua, come per esempio i vasi e non esporre la TV all'acqua gocciolante né all'acqua corrente.
- Non inserire alcun oggetto nei fori di ventilazione del televisore.
- Se il televisore viene utilizzato in un ambiente in cui gli insetti possono penetrare con facilità nell'apparecchio. Insetti, ad esempio moscerini, ragni, formiche, ecc., possono penetrare nel televisore, causando danni all'apparecchio oppure restando intrappolati nell'area visibile dello stesso, cioè lo schermo.
- Se il televisore viene utilizzato in un ambiente in cui sono presenti polvere o fumo. Durante il normale funzionamento, particelle di polvere/fumo possono penetrare nel televisore attraverso le griglie di ventilazione e restare intrappolate nell'apparecchio. Quando questo accade, possono verificarsi fenomeni di surriscaldamento, funzionamento difettoso, peggioramento dell'immagine, ecc.
- Non utilizzare piedistalli e attrezzature di montaggio non approvati. Rivolgersi al rivenditore Panasonic locale per far eseguire la regolazione o l'installazione delle staffe di montaggio a parete approvate.
- Evitare di esercitare un'eccessiva pressione o di urtare il pannello del display.
- Assicurarsi che i bambini non salgano sul televisore.
- Non collocare il televisore su superfici inclinate o instabili e assicurarsi che non sporga oltre il margine della base.



Avvertenza

Non collocare il televisore su una posizione instabile. Il televisore potrebbe cadere, causando gravi lesioni personali o morte. Molte lesioni, in particolare ai bambini, possono essere evitate adottando semplici precauzioni quali:

- Uso di mobili o supporti consigliati dal produttore del televisore.
- Uso esclusivo di mobili in grado di sostenere in modo sicuro il televisore.
- Assicurarsi che il televisore non sporga dal bordo del mobile che lo sostiene.
- Non posizionare il televisore su mobili alti (ad esempio, credenze o librerie) senza ancorare il mobile e il televisore ad un adeguato supporto.
- Non collocare il televisore su un panno o altri materiali frapposti tra il televisore e il mobile che lo sostiene.
- Informare i bambini dei possibili pericoli che comporta salire sui mobili per raggiungere il televisore.

Se il televisore viene conservato e spostato, valgono le stesse considerazioni indicate in precedenza.

- Questo televisore è progettato per l'uso da tavolo.
- Non esporre il televisore alla luce diretta del sole e altre fonti di calore.



Al fine di prevenire gli incendi, tenere sempre lontano dal televisore le candele e le altre fonti di fiamme libere.



■ Pericolo di strozzamento / soffocamento

Avvertenza

- L'imballaggio e alcune parti piccole di questo prodotto possono essere pericolosi per i bambini, sottoponendoli a un rischio di soffocamento. Tenere queste parti fuori della portata dei bambini.

■ Piedistallo

Avvertenza

- Non smontare o modificare il piedistallo.

Precauzioni

- Non usare piedistalli diversi da quello fornito con il televisore.
- Non utilizzare il piedistallo qualora presenti deformazioni o rotture. In questo caso, rivolgersi immediatamente al rivenditore Panasonic locale.
- Durante il montaggio, accertarsi che tutte le viti siano saldamente serrate.
- Assicurarsi che il televisore non subisca urti durante l'installazione del piedistallo.
- Assicurarsi che i bambini non salgano sul piedistallo.
- Per l'installazione o la rimozione del televisore dal piedistallo è necessario l'intervento di almeno due persone.
- Installare o rimuovere il televisore attenendosi alla procedura specificata.

■ Onde radio

Avvertenza

- Non utilizzare il televisore in istituti medici o luoghi con apparecchiature medicali. Le onde radio possono interferire con le apparecchiature medicali e causare danni dovuti al malfunzionamento.
- Non usare il televisore vicino ad apparecchiature di controllo automatiche, ad esempio porte automatiche o allarmi antincendio. Le onde radio possono interferire con le apparecchiature di controllo automatiche e causare danni dovuti al malfunzionamento.
- Se si è portatori di pacemaker cardiaco, mantenere una distanza di almeno 15 cm dal televisore. Le onde radio possono interferire con il funzionamento del pacemaker.
- Evitare di smontare o modificare il televisore in alcun modo.

■ LAN wireless incorporata

Precauzioni

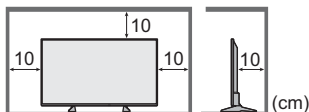
- Non utilizzare la LAN wireless incorporata per la connessione a una rete wireless (SSID*) per la quale non si dispone dei diritti di utilizzo. Tali reti potrebbero essere elencate nei risultati della ricerca. Il loro utilizzo potrebbe tuttavia essere considerato come illecito.
*SSID è un nome che identifica una particolare rete wireless per la trasmissione.
- Non sottoporre la LAN wireless incorporata a temperature elevate, alla luce diretta del sole o all'umidità.
- I dati trasmessi e ricevuti mediante onde radio possono essere intercettati e controllati.
- La LAN wireless incorporata utilizza bande di frequenza a 2,4 GHz e 5 GHz. Per evitare malfunzionamenti o rallentamenti causati da interferenze delle onde radio durante l'utilizzo della LAN wireless incorporata, allontanare il televisore da altri apparecchi che utilizzano segnali a 2,4 GHz e 5 GHz, quali altri dispositivi LAN wireless, microonde e telefoni cellulari.

- Se si verificano problemi causati dall'elettricità statica, è possibile che il televisore si spenga al fine di proteggersi. In questo caso, spegnere il televisore con l'interruttore principale di accensione / spegnimento, quindi riaccenderlo.

■ Ventilazione

Precauzioni

Lasciare uno spazio sufficiente (almeno 10 cm) intorno al televisore per evitare un eccessivo accumulo di calore, che potrebbe causare un guasto anticipato di alcuni componenti.



- Non ostacolare la ventilazione, ad esempio coprendo le aperture di ventilazione con giornali, tovaglie e tende.
- A prescindere dall'utilizzo di un piedistallo, assicurarsi sempre che le ventole sul fondo del televisore non siano bloccate e vi sia spazio sufficiente per consentire una ventilazione adeguata.



■ Spostamento del televisore

Precauzioni

Prima di spostare il televisore, scollegare tutti i cavi.

- Per spostare il televisore sono necessarie almeno due persone.

■ Inutilizzo prolungato

Precauzioni

Questo televisore continua a consumare della corrente anche quando è spento, per tutto il tempo che la spina del cavo di alimentazione rimane attaccata alla presa di corrente.

- Se il televisore non viene utilizzato per un lungo periodo di tempo, staccare la spina del cavo di alimentazione dalla presa di corrente.

■ Volume eccessivo

Precauzioni

- Il volume eccessivo delle cuffie può danneggiare l'udito. Può provocare danni irreversibili.
- Se si avverte nelle orecchie un rumore tamburellante, abbassare il volume o interrompere temporaneamente l'uso delle cuffie.



■ Batterie del telecomando

Precauzioni

- L'installazione non corretta potrebbe causare perdite, corrosione ed esplosione delle batterie.
- Per la sostituzione, utilizzare soltanto batterie di tipo uguale o equivalente.
- Non mischiare batterie vecchie e nuove.
- Non mischiare tipi diversi di batterie (come batterie alcaline e al manganese).
- Non usare batterie ricaricabili (Ni-Cd, ecc.).
- Non bruciare o rompere le batterie.
- Non esporre le batterie a calore eccessivo, ad esempio luce del sole, fiamme libere o simili.
- Smaltire correttamente le batterie.
- Rimuovere la batteria dall'unità quando non la si utilizza per periodi prolungati per prevenire perdite, corrosioni ed esplosioni.

TV a LED



Dichiarazione di conformità (DoC)

"Con il presente, Panasonic Corporation dichiara che questo televisore è conforme ai requisiti di base e ad altre disposizioni applicabili della Direttiva 1999/5/CE".
Per una copia della Dichiarazione di conformità originale di questo televisore, visitare il seguente sito Web:
<http://www.ptc.panasonic.eu/doc>

Rappresentante autorizzato:

Panasonic Testing Centre

Panasonic Marketing Europe GmbH

Winsberging 15, D-22525 Hamburg, Germany

Questo televisore è destinato ai seguenti paesi.

Albania, Andorra, Austria, Belgio, Bulgaria, Croazia, Cipro, Repubblica Ceca, Danimarca, Estonia, Finlandia, Francia, Germania, Grecia, Ungheria, Italia, Islanda, Lettonia, Liechtenstein, Lituania, Lussemburgo, Malta, Monaco, Montenegro, Paesi Bassi, Norvegia, Polonia, Portogallo, Romania, Slovacchia, Slovenia, Spagna, Svezia, Svizzera, Turchia, Macedonia

Questo apparecchio può essere utilizzato in altri Paesi fuori dall'Europa.

La funzionalità LAN wireless di questo televisore deve essere utilizzata esclusivamente all'interno di edifici.

Accessori

Accessori standard

Telecomando

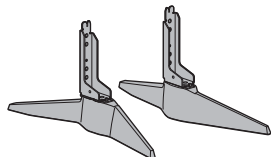
➔ (pag. 20)

- N2QAYB001111
(TX-40EXW604)
(TX-43EXW604)
(TX-49EXW604)
(TX-55EXW604)
(TX-65EXW604)
- N2QAYB001115
(TX-40EXW604S)
(TX-49EXW604S)
(TX-55EXW604S)



Piedistallo

➔ (pag. 7)



Cavo di alimentazione

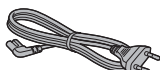
➔ (pag. 16)

Modello da 40"

Modello da 43"

Modello da 49"

Modello da 55"



Batterie (2)

- R6

➔ (pag. 21)



Istruzioni per l'uso

Garanzia pan-europea

- Gli accessori potrebbero non essere forniti insieme. Prestare attenzione a non gettarli via accidentalmente.

Montaggio / rimozione del piedistallo

A Vite di montaggio (4)



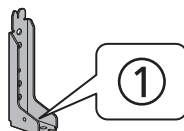
M5 x 14

B Vite di montaggio (4)



M4 x 12

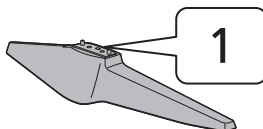
C Staffa ①



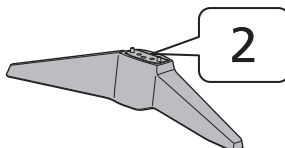
D Staffa ②



E Base ①



F Base ②



Modello da 40"

G Coperchio (L)



All'interno è indicato "L".

Modello da 40"

H Coperchio (R)



All'interno è indicato "R".

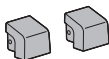
Modello da 43"

Modello da 49"

Modello da 55"

Modello da 65"

① Coperchio (2)



Operazioni preliminari

Estrarre il piedistallo e il televisore dall'imballaggio e collocare il televisore su un piano con lo schermo rivolto verso il basso su un panno morbido e pulito (coperta, ecc.)

- Utilizzare un tavolo piatto e stabile più grande del televisore.
- Non afferrare la parte dello schermo.
- Accertarsi di non graffiare o rompere il televisore.

Montaggio del piedistallo

Modello da 40"

Modello da 43"

- Selezionare un metodo per l'assemblaggio del piedistallo tra i seguenti 2 stili.

Modello da 49"

Modello da 55"

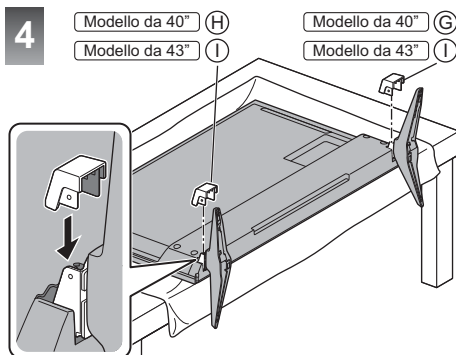
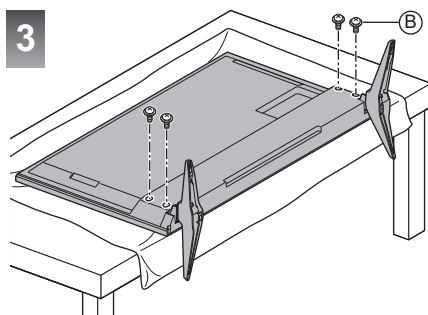
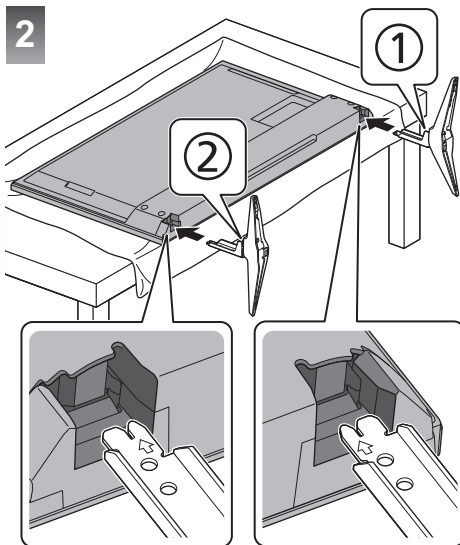
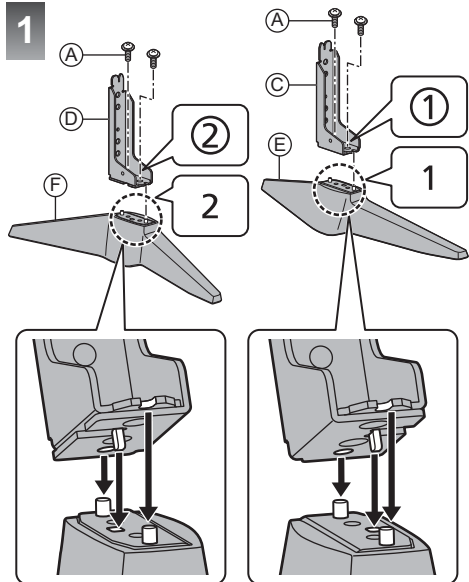
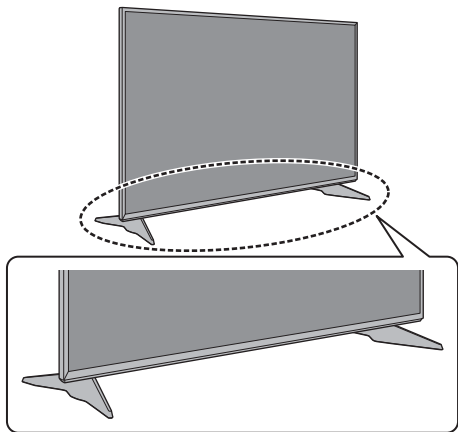
Modello da 65"

- Selezionare un metodo per l'assemblaggio del piedistallo tra i seguenti 4 stili.
- Non assemblare il piedistallo in modi diversi da quelli specificati di seguito.

Modello da 40"

Modello da 43"

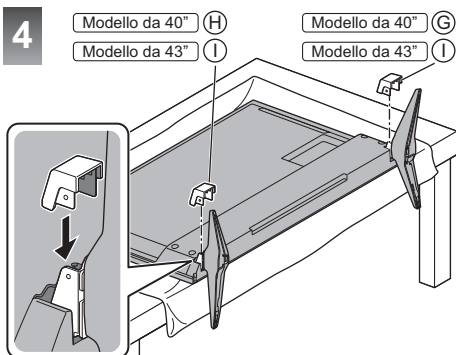
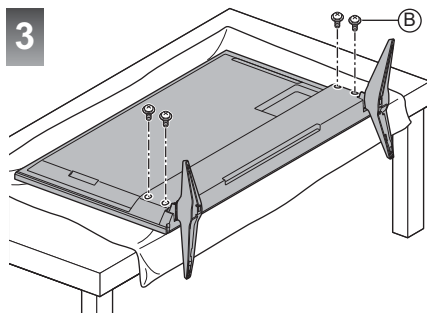
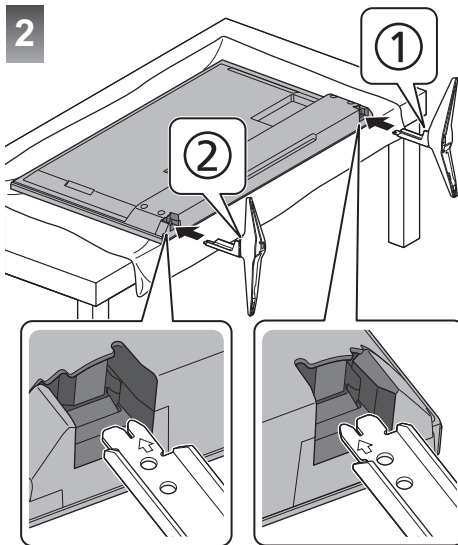
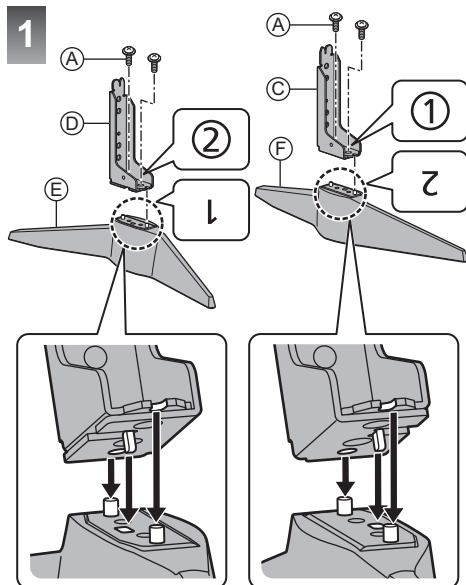
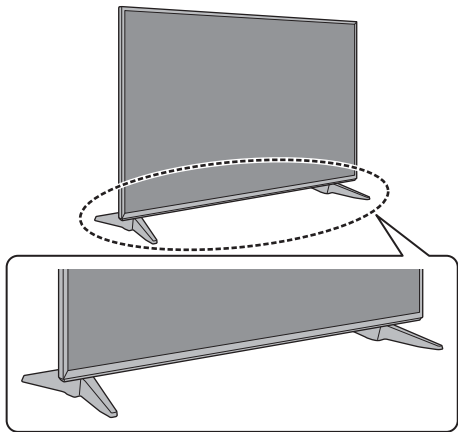
■ <Stile 1>



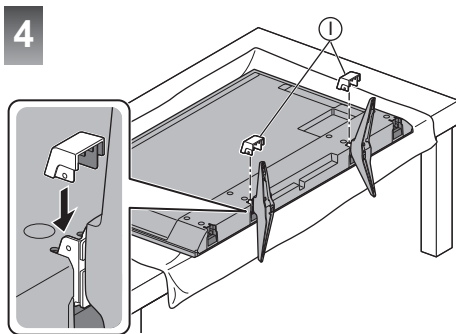
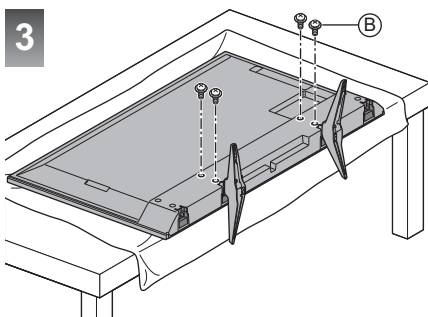
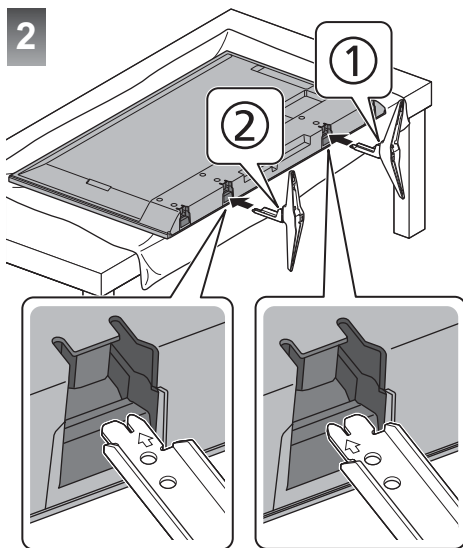
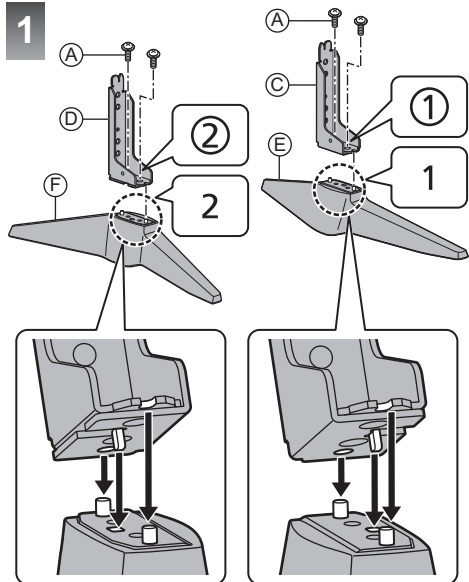
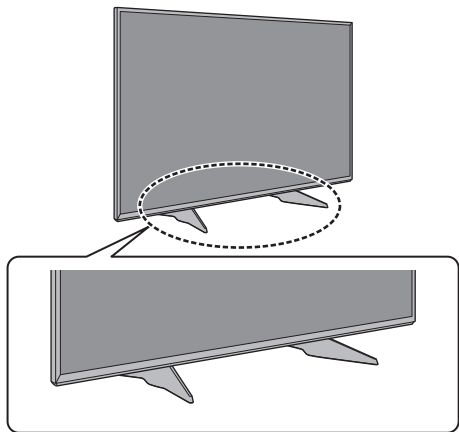
Modello da 40"

Modello da 43"

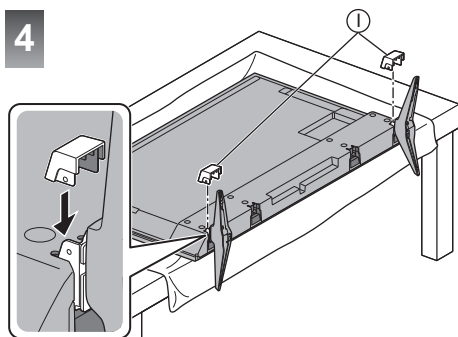
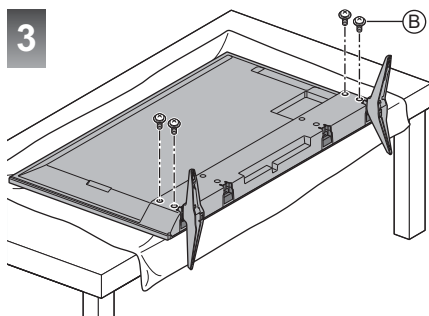
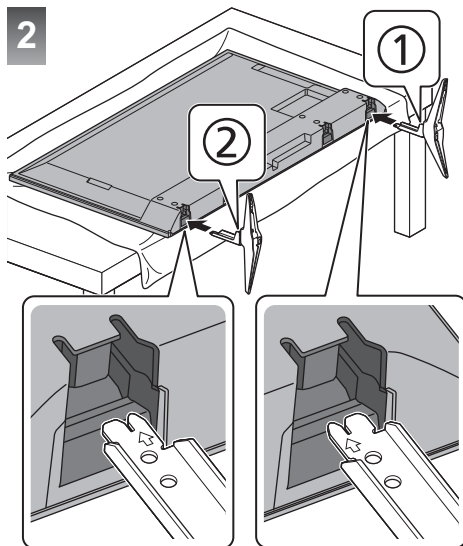
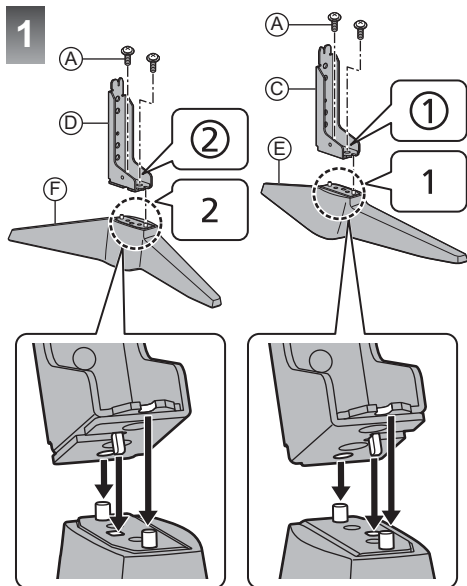
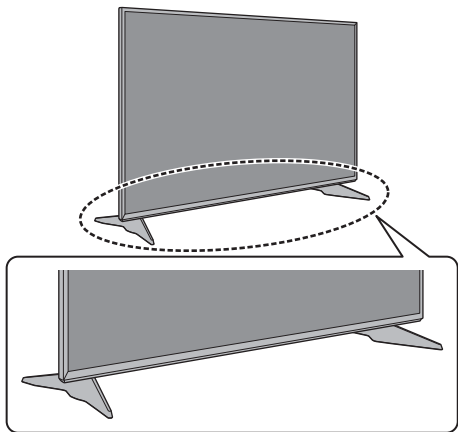
■ <Stile 2>



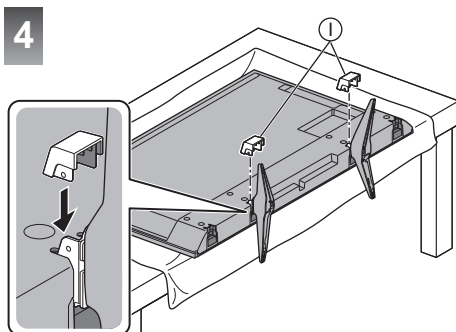
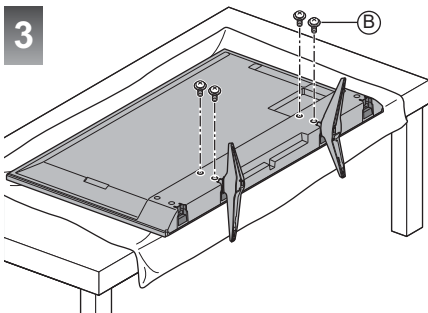
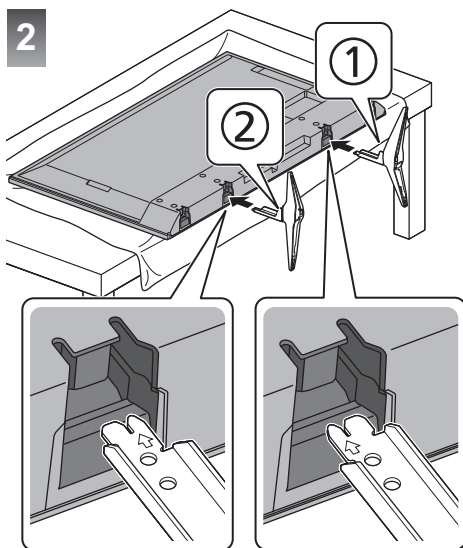
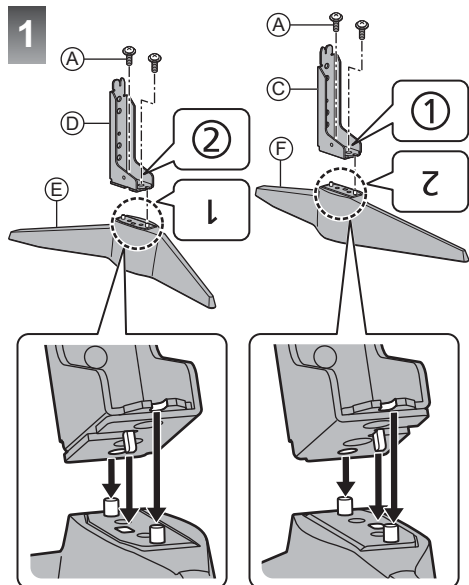
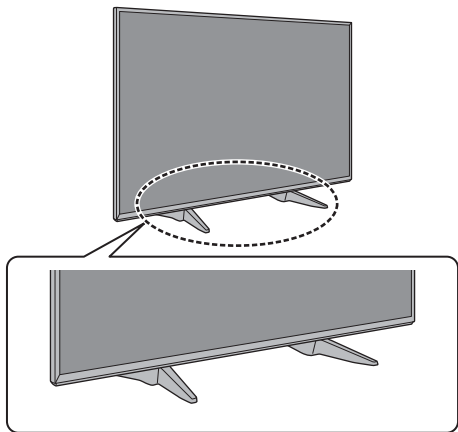
■ <Stile 1>



■ <Stile 2>



■ <Stile 3>

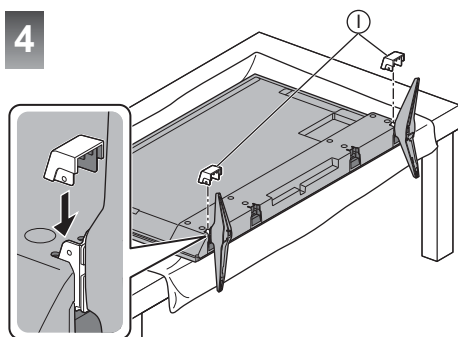
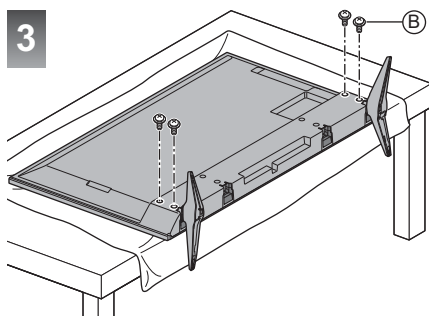
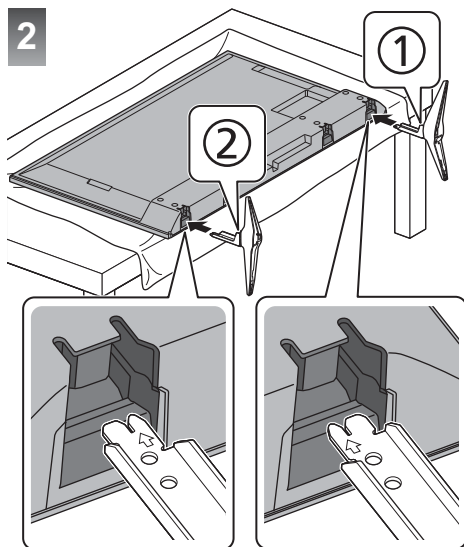
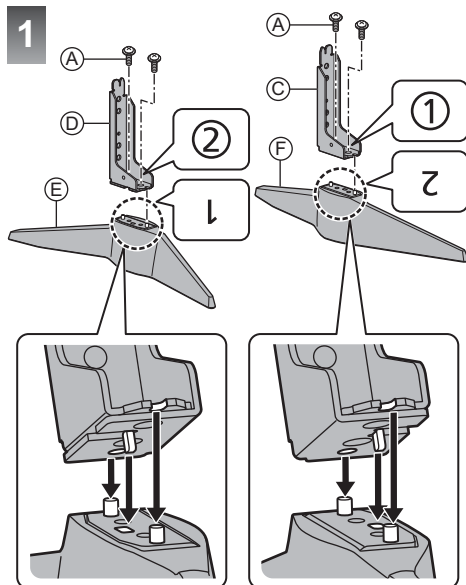
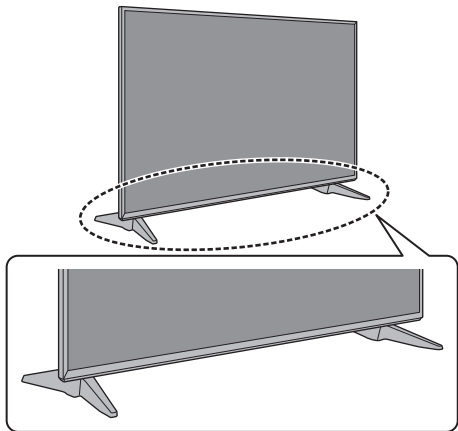


Modello da 49"

Modello da 55"

Modello da 65"

■ <Stile 4>



Rimozione del piedistallo dal televisore

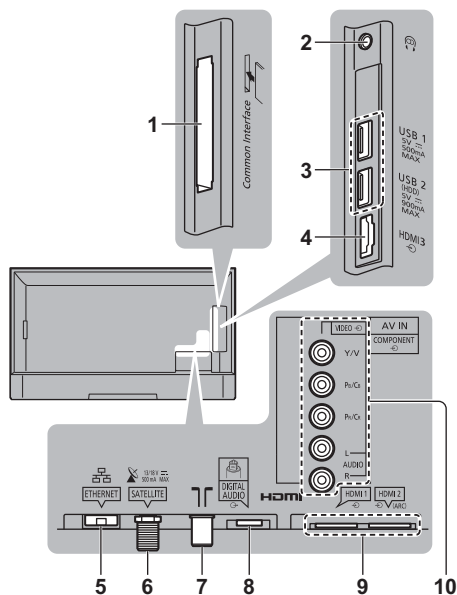
Rimuovere il piedistallo nel seguente modo quando si utilizza la staffa di montaggio a parete o per reimballare il televisore.

- 1 Collocare il televisore su un piano con lo schermo rivolto verso il basso su un panno morbido e pulito.
- 2 Staccare il coperchio.
- 3 Rimuovere le viti di montaggio (B) dal televisore.
- 4 Staccare il piedistallo dal televisore.
- 5 Rimuovere le viti di montaggio (A) dalla staffa.

Collegamenti

- I dispositivi esterni e i cavi mostrati non sono forniti con questo televisore.
- Accertarsi che il televisore sia scollegato dalla presa di corrente prima di collegare o di scollegare qualsiasi cavo.
- Verificare che il tipo di terminale e le spine del cavo siano corretti per il collegamento.
- Usare un cavo conforme HDMI completamente allacciato.
- Tenere il televisore lontano dalle apparecchiature elettriche (apparecchiature video, ecc.) o apparecchiature con un sensore a infrarossi; in caso contrario, potrebbero verificarsi distorsioni di immagini/audio o interferenze nel funzionamento dell'altra apparecchiatura.
- Leggere anche il manuale del componente che viene collegato.

Terminali

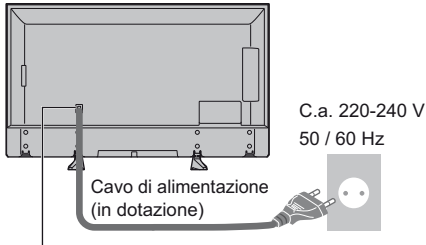


- 1 Alloggiamento CI ➔ (pag. 19)
- 2 Presa cuffie ➔ (pag. 19)
- 3 Porta USB 1 - 2
- 4 HDMI3
- 5 Terminale ETHERNET ➔ (pag. 17)
- 6 Terminale satellitare ➔ (pag. 16)
- 7 Terminale terrestre / cavo ➔ (pag. 16)
- 8 DIGITAL AUDIO
- 9 HDMI1 - 2 ➔ (pag. 17, 18, 19)
- 10 AV (COMPONENT / VIDEO) ➔ (pag. 18)

- Per guardare il contenuto in formato 4K, utilizzare il terminale HDMI. ➔ (pag. 18)

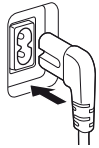
Collegamenti di base

■ Cavo di alimentazione



- Modello da 40"
- Modello da 43"
- Modello da 49"
- Modello da 55"

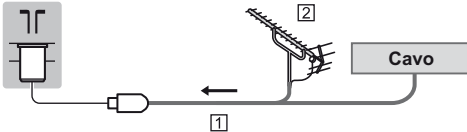
Inserire completamente la spina in posizione.



- Staccare sempre la spina del cavo di alimentazione prima di scollegarlo dalla presa di corrente.

■ Antenna

TV

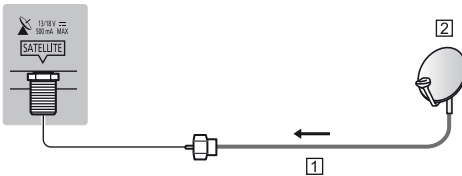


- 1 Cavo RF
- 2 Antenna terrestre
 - Per DVB-C, DVB-T, analogico

Parabola satellitare

■ DVB-S

TV



- 1 Cavo satellite
- 2 Parabola satellitare
 - Per installare correttamente la parabola satellitare, rivolgersi al rivenditore locale. Per informazioni dettagliate, rivolgersi anche alle emittenti delle trasmissioni satellitari.

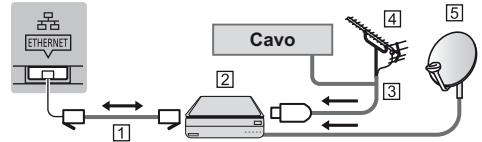
Collegamento client DVB-via-IP

Questo televisore è dotato di funzione client DVB-via-IP e può essere collegato a un server DVB-via-IP o a server compatibili SAT>IP per ricevere la trasmissione in streaming.

- Si consiglia di collegare il server DVB-via-IP con un cavo LAN.

■ Connessione cablata

TV



1 Cavo LAN (schermato)

- Usare il cavo LAN (STP) schermato a doppino ritorto.

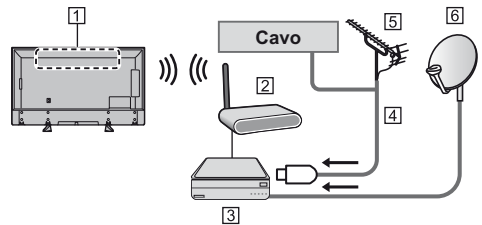
2 Server DVB-via-IP

3 Cavo RF

4 Antenna terrestre

5 Parabola satellitare

■ Connessione wireless



1 Wireless LAN integrata

2 Punto di accesso

3 Server DVB-via-IP

4 Cavo RF

5 Antenna terrestre

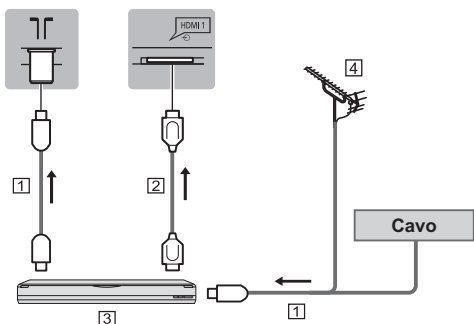
6 Parabola satellitare

- A seconda delle condizioni di rete e della trasmissione, questa funzione potrebbe non essere disponibile.
- Per informazioni sui collegamenti, consultare il manuale del server DVB-via-IP.
- Per i dettagli, consultare [eHelp] (Ricerca per criterio > Funzioni > DVB-via-IP).

Dispositivi AV

■ Registratore DVD / Registratore Blu-ray, ecc.

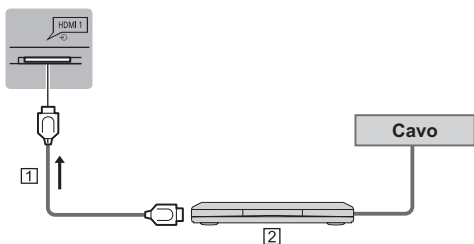
TV



- 1 Cavo RF
- 2 Cavo HDMI
- 3 Registratore DVD / Registratore Blu-ray, ecc.
- 4 Antenna terrestre

■ Decoder

TV



- 1 Cavo HDMI
- 2 Decoder

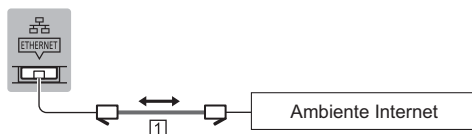
Rete

Per utilizzare i servizi Internet, è necessario un ambiente di rete a banda larga.

- Se non si dispone di servizi di rete a banda larga, rivolgersi al rivenditore per assistenza.
- Preparare l'ambiente Internet per la connessione cablata o wireless.
- L'impostazione della connessione di rete si avvierà al primo utilizzo del televisore. ➔ (pag. 22)

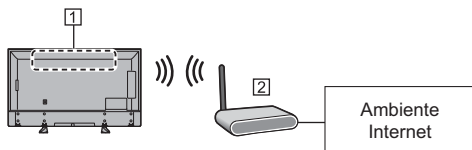
■ Connessione cablata

TV



- 1 Cavo LAN (schermato)
 - Usare il cavo LAN (STP) schermato a doppio ritorno.

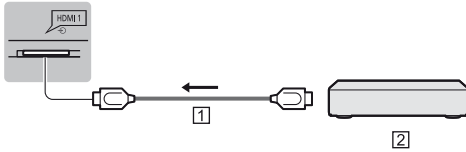
■ Connessione wireless



- 1 Wireless LAN integrata
- 2 Punto di accesso

Collegamenti per apparecchiatura compatibile con 4K

TV



1 Cavo HDMI

2 Apparecchiatura compatibile con 4K

- Collegare l'apparecchiatura compatibile con 4K a un terminale HDMI utilizzando un cavo compatibile con 4K: sarà così possibile visionare il contenuto in formato 4K.

■ [Impostazione auto HDMI] (menu Funzioni)

Riproduce l'immagine con maggiore precisione con la gamma di colori espansa quando si collega l'apparecchiatura compatibile con 4K. Selezionare la modalità a seconda dell'apparecchiatura.

[Modalità1]:

Per una migliore compatibilità. Impostare su [Modalità1] se l'immagine o il suono nell'ingresso HDMI non sono riprodotti correttamente.

[Modalità2]:

Per l'apparecchiatura compatibile con 4K che ha la funzione di riprodurre l'immagine con precisione con la gamma di colori espansa

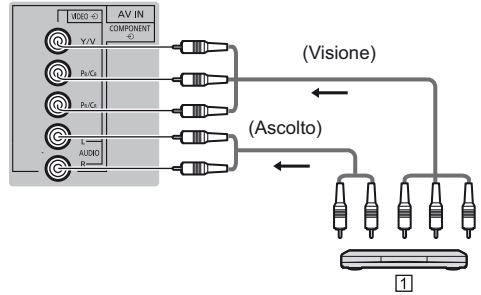
- Per cambiare la modalità
 1. Selezionare la modalità di ingresso HDMI del componente selezionato.
 2. Visualizzare il menu e selezionare [Impostazione auto HDMI] (menu Funzioni).
- Per informazioni sul formato valido, consultare [eHelp] (Ricerca per criterio > Visione > Risoluzione 4K > Impostazione auto HDMI).

Altre connessioni

■ Lettore DVD

(apparecchiatura COMPONENTE)

TV

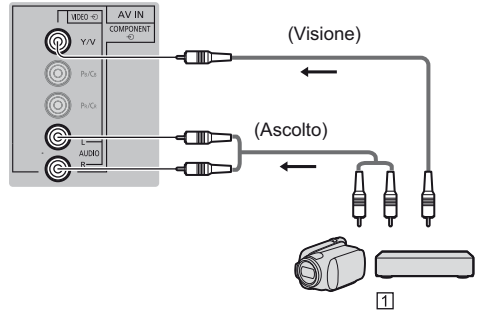


1 Lettore DVD

■ Videocamera / Console di gioco

(apparecchiatura VIDEO)

TV



1 Videocamera / Console di gioco

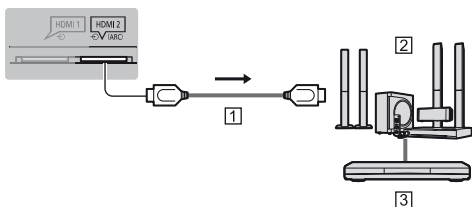
■ Amplificatore (per l'ascolto con i diffusori esterni)

- Utilizzare HDMI2 per collegare il televisore a un amplificatore dotato della funzione ARC (Audio Return Channel).

Se si collega ad un amplificatore senza funzione ARC, utilizzare il terminale DIGITAL AUDIO.

- Per fruire del suono multicanale dall'apparecchiatura esterna (ad esempio Dolby Digital 5.1ch), collegare l'apparecchiatura all'amplificatore. Per informazioni sui collegamenti, leggere i manuali di istruzioni del componente e dell'amplificatore.

TV



① Cavo HDMI

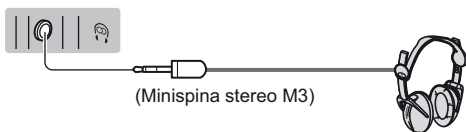
② Amplificatore con sistema di diffusori

③ Apparecchiature esterne (lettore DVD, ecc.)

■ Cuffia

- Per informazioni sulle impostazioni del volume, consultare [eHelp] (Ricerca per criterio > Impostazioni > Audio).

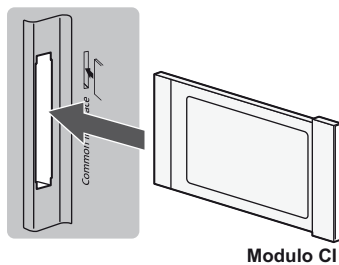
TV



■ Common Interface

- Prima di inserire o rimuovere il modulo CI, spegnere il televisore mediante l'interruttore di accensione / spegnimento principale.
- Se la smart card e il modulo CI formano un unico gruppo, inserire prima il modulo CI e successivamente la smart card nel modulo CI.
- Inserire o rimuovere il modulo CI completamente nella direzione corretta illustrata.
- Normalmente appaiono i canali criptati. (i canali visibili e le relative funzioni dipendono dal modulo CI).
Se i canali criptati non vengono visualizzati
➔ **[Common Interface] nel menu Funzioni**
- Sul mercato potrebbero essere disponibili moduli CI con versioni del firmware obsolete, che non sono totalmente interoperabili con questo televisore CI+ v1.3. In questo caso, rivolgersi al fornitore dei contenuti.
- Per i dettagli, consultare [eHelp] (Ricerca per criterio > Funzioni > Common Interface), leggere il manuale di istruzioni del modulo CI o contattare il fornitore dei contenuti.

TV



■ HDD USB (per registrazione)

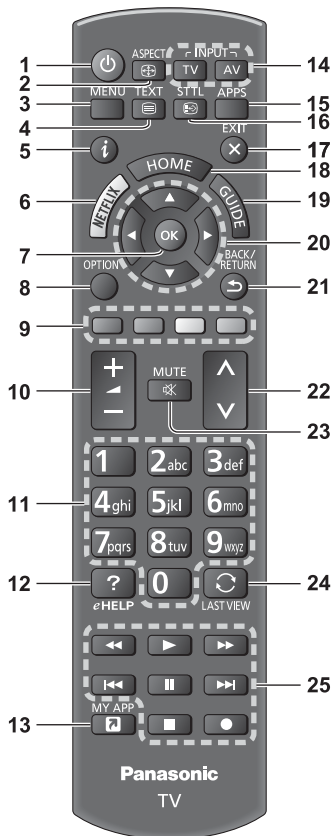
- Usare la porta USB 2 per la connessione dell'HDD USB.
- Per i dettagli, consultare [eHelp] (Ricerca per criterio > Registrazione).

■ VIERA Link

- Usare HDMI1 - 3 per la connessione di VIERA Link.
- Per i dettagli, consultare [eHelp] (Ricerca per criterio > Funzioni > VIERA Link "HDAVI Control™").

Identificazione dei comandi

Telecomando



1 [⏻]: Interruttore di accensione / standby

2 **Formato**

- Cambia il formato.

3 [Menu principale]

- Premere per accedere ai menu Immagine, Audio, Rete, Timer, Funzioni, Guida, ecc.

4 **Pulsante Televideo**

5 **Informazioni**

- Per visualizzare le informazioni sui canali e sui programmi.

6 **Netflix**

- Per accedere direttamente al servizio NETFLIX.
- Per utilizzare questa funzione interamente, è necessario un ambiente di rete a banda larga.

- Questo servizio potrebbe essere interrotto o modificato senza preavviso.

7 **OK**

- Per confermare le selezioni e le scelte.
- Premere dopo aver selezionato le posizioni dei canali per cambiare velocemente canale.
- Per visualizzare la lista dei canali.

8 [Menu opzioni]

- Impostazioni semplici delle opzioni per visualizzazione, audio, ecc.

9 **Tasti colorati**

(rosso-verde-giallo-blu)

- Utili per selezionare, scorrere e utilizzare varie funzioni.

10 **Volume Su / Giù**

11 **Tasti numerici**

- Per cambiare i canali e le pagine Televideo.
- Per impostare i caratteri.
- Per accendere il televisore quando è nella modalità Standby.

12 [eHelp]

- Per visualizzare [eHelp] (Istruzioni per l'uso integrate).

13 [La mia App]

- Assegna un'applicazione preferita. Dopo l'impostazione, avviare l'applicazione facilmente premendo questo pulsante.
- Per i dettagli, consultare [eHelp] (Ricerca per criterio > Schermata iniz. Pers > Apps > La mia App)

14 **Selezione della modalità di ingresso**

- TV - per selezionare la modalità DVB-S / DVB-C / DVB-T / DVB-via-IP / Analogica.
- AV - per selezionare la modalità d'ingresso AV dalla lista di selezione ingresso.

15 **APPS**

- Per visualizzare [Apps] (lista delle applicazioni).

16 **Sottotitoli**

- Per visualizzare i sottotitoli.

17 **Esci**

- Torna alla schermata di visualizzazione normale.

18 **HOME**

- Per visualizzare [Schermata iniz. Pers].
- Per i dettagli, consultare [eHelp] (Ricerca per criterio > Leggere prima > Funzionalità).

19 **Guida TV**

- Per visualizzare la Guida elettronica dei programmi.

20 **Tasti dei cursori**

- Per effettuare le selezioni e le regolazioni.

21 **Indietro**

- Per tornare al menu / pagina precedente.

22 **Canale Su / Giù**

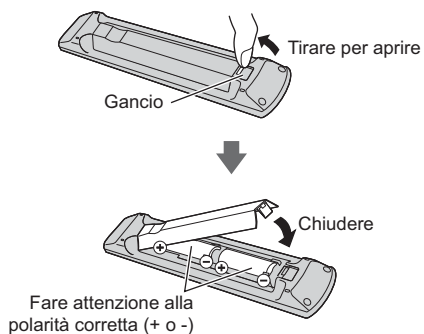
23 **Silenziamento audio On / Off**

24 **Ultima visualizzazione**

- Per passare all'ultimo canale o all'ultima modalità di ingresso visualizzati.

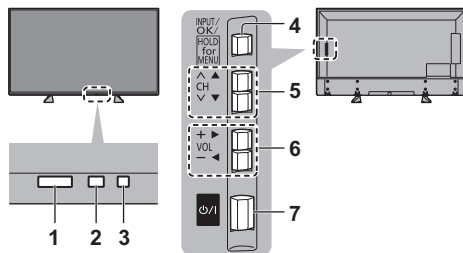
25 **Controllo dei contenuti, componente collegato, ecc.**

■ Installazione / rimozione delle batterie



Indicatore / Pannello di controllo

- Quando si premono i pulsanti 4, 5, 6, sul lato destro dello schermo viene visualizzata la guida del pannello di controllo per 3 secondi per evidenziare il tasto premuto.



Lato posteriore del televisore

1 Ricevitore dei segnali del telecomando

- Non posizionare oggetti tra il telecomando e il sensore del telecomando del televisore.

2 Sensore ambientale

- Rileva la luminosità per regolare la qualità delle immagini quando [Sensore ambientale] nel menu Immagine è impostata su [On].

3 LED di accensione

Rosso:

Standby

Verde:

Attivato

Arancione:

Standby con alcune funzioni (registrazione, ecc.) attive

- Il LED lampeggia quando il televisore riceve un comando dal telecomando.

4 Selezione della modalità di ingresso

- Premere ripetutamente fino a quando viene visualizzata la modalità desiderata.

[Menu principale]

- Tenere premuto per circa 3 secondi per visualizzare il menu principale.

OK (nel sistema dei menu)

5 Canale Su / Giù

- Corsore Su / Giù (nel sistema dei menu)

6 Volume Su / Giù

- Corsore a sinistra / a destra (nel sistema dei menu)

7 Interruttore di accensione / spegnimento principale

- Utilizzare per attivare e disattivare l'alimentazione principale.
- Per spegnere completamente l'apparecchio, è necessario estrarre la spina dalla presa di corrente.
- [Power/Off]: Standby / Accensione

Prima sintonia automatica

La prima volta che viene acceso, il televisore esegue automaticamente la ricerca dei canali disponibili e mostra le opzioni di impostazione.

- L'esecuzione di questi passaggi non è necessaria se la sintonizzazione è stata eseguita dal rivenditore.
- Completare i collegamenti (pag. 15 - 19) e le impostazioni (se necessario) del componente collegato prima di avviare la Sintonia automatica. Per informazioni sulle impostazioni dell'apparecchiatura collegata, leggere il relativo manuale.

1 Collegare il televisore alla presa di corrente e accenderlo



- L'operazione richiede alcuni secondi.



2 Selezionare le seguenti opzioni

Impostare ciascuna opzione seguendo le istruzioni visualizzate sullo schermo.

Esempio:



■ Modalità di utilizzo del telecomando



Spostare il cursore



Accedere all'opzione / memorizzare l'impostazione



Tornare all'opzione precedente (se disponibile)

Selezionare la lingua

Selezionare [Casa]

Selezionare [Casa] per l'uso in ambiente domestico.

- [Negozio] è per la visualizzazione in negozio.
- Per modificare l'ambiente di utilizzo in un secondo momento, sarà necessario ripristinare tutte le impostazioni accedendo a Impostazioni originali.

Impostazione della connessione di rete

Selezionare il paese

- A seconda del paese selezionato, selezionare la regione o memorizzare il numero PIN di sicurezza bambini (non è possibile memorizzare "0000").

Spuntare la modalità del segnale del televisore da sintonizzare e quindi selezionare [Avvio ATP]

: sintonia (ricerca dei canali disponibili)

: salta sintonia

- La schermata Sintonia Automatica varia a seconda del paese e della modalità del segnale selezionati.

- [Impostazioni rete DVB-C]

Normalmente impostare [Frequenza] e [ID di rete] su [Auto].

Se [Auto] non è visualizzato o se necessario, immettere [Frequenza] e [ID di rete] specificati dal fornitore del servizio via cavo con i tasti numerici.

La Sintonia automatica è ora completata e il televisore è pronto per la visione dei programmi TV.

Se la sintonia non riesce, verificare che la rete, il cavo RF e il cavo satellite siano collegati, quindi seguire le istruzioni visualizzate sullo schermo.

Nota

- Il televisore entra in modalità Standby quando non vengono eseguite operazioni per 4 ore se [Standby automatico] nel menu Timer è impostato su [On].
- Il televisore entra in modalità Standby quando non è ricevuto alcun segnale e nessuna operazione è eseguita per 10 minuti se [Standby No Segnale] nel menu Timer è impostato su [On].
- Per sintonizzare nuovamente tutti i canali
➔ **[Sintonia automatica] in [Menu sintonia] (menu Funzioni)**
- Per aggiungere la modalità del segnale del televisore in un secondo momento
➔ **[Aggiungi segnale TV] in [Menu sintonia] (menu Funzioni)**
- Per inizializzare tutte le impostazioni
➔ **[Impostazioni originali] in [Menu sistema] (menu Funzioni)**

Visione dei programmi TV

1 Accendere il televisore

TV (TV)

o



(telecomando)

- Accendere il televisore usando l'interruttore di accensione / spegnimento. (pag. 21)

Mostra la barra informativa sul bordo dello schermo per alcuni secondi.

- Per informazioni sul funzionamento e le impostazioni, consultare [eHelp]. (Ricerca per criterio > Leggere prima > Funzionalità)

2 Selezionare la modalità

TV

Selezione TV
DVB-S
DVB-C
DVB-T
DVB-via-IP
Analogico

- Le modalità selezionabili dipendono dai canali memorizzati.

3 Selezionare un canale

su
giù

o



- Per selezionare un numero di canale composto da 2 o più cifre, ad esempio 399

3 9 9

Come utilizzare eHelp

[eHelp] contiene le istruzioni per l'uso integrate nel televisore e fornisce una spiegazione più dettagliata per capire meglio ciascuna funzione.

1 Visualizzare [eHelp]



eHELP

o

MENU



[Aiuto]



[eHelp]

- Se dopo l'accensione del televisore è già stato eseguito l'accesso a [eHelp], viene visualizzata la schermata di conferma, tramite la quale è possibile decidere se andare alla [Prima pagina] o alla [Ultima pagina visualizzata].

2 Selezionare il menu



① selezionare

② accedere

- Per accedere a [Come utilizzare]

(Verde)

[Ricerca per parola chiave]:

Ricerca nel contenuto di eHELP tramite parola chiave.

[Ricerca per criterio]:

Ricerca di ciascun argomento nel contenuto di eHELP.

[Supporto]:

Accesso alle informazioni di supporto (Domande frequenti, ecc.).






3 Selezionare l'opzione

Esempio:



③ selezionare opzione

④ accedere

- Per tornare alla schermata precedente / al campo precedente
BACK/
RETURN

- Per scorrere la descrizione (se più lunga di 1 pagina)
Mentre la descrizione è evidenziata

- Per aprire la schermata di riferimento ( →)

- Per visualizzare il menu associato alla descrizione
(solo per alcune descrizioni)
 (Rosso)
- Per verificare le funzionalità di questo televisore
Ricerca per criterio > Leggere prima > Funzionalità

Modalità di utilizzo delle funzioni dei menu

I vari elementi di menu consentono di configurare le impostazioni per le immagini, l'audio e altre funzioni.

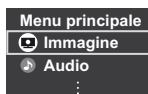
1 Visualizzare il menu

MENU



- Visualizza le funzioni che possono essere impostate (varia in base al segnale di ingresso).

2 Selezionare il menu



3 Selezionare l'opzione

Esempio: [Menu audio]



Guida operativa



- Per uscire dalla schermata del menu
EXIT



- Per tornare alla schermata precedente

BACK/
RETURN



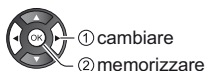
- Per cambiare le pagine dei menu



■ Scegliere una delle alternative



■ Regolare usando la barra di scorrimento



■ Selezionare la schermata successiva



■ Immettere i caratteri tramite il menu di immissione libera

Per alcune opzioni è possibile immettere liberamente nomi o numeri.



1 Impostare i caratteri uno alla volta



2 Memorizzare



- È possibile impostare i caratteri utilizzando i tasti numerici.

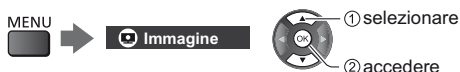
■ Per ripristinare le impostazioni

- Solo impostazioni delle immagini e dell'audio
➔ **[Impostazioni originali] nel menu Immagine o nel menu Audio**
- Per inizializzare tutte le impostazioni
➔ **[Impostazioni originali] in [Menu sistema] (menu Funzioni)**

Modifica delle impostazioni delle immagini e dell'audio

■ Immagine

1 Visualizzare il menu e selezionare [Immagine]



2 Selezionare [Modo Immagine]



3 Selezionare la modalità immagine

È possibile selezionare la modalità preferita per ogni ingresso.

[Dinamico]:

Per un migliore contrasto e nitidezza delle immagini per la visione nei luoghi molto illuminati.

[Normale]:

Utilizzo normale per la visione in condizione di illuminazione ambientale normale.

[Cinema]:

Per una migliore visione di film in ambienti scuri con esaltazione di contrasto, nero e riproduzione del colore.

[True Cinema]:

Per riprodurre accuratamente la qualità originale dell'immagine senza alcuna alterazione.

[Personalizza]:

Consente di regolare manualmente ogni voce di menu per adattarsi alla qualità desiderata delle immagini.

- Le seguenti opzioni possono essere regolate e memorizzate per ciascuna modalità.

[Retro illuminazione] / [Contrasto] / [Luminosità] / [Colore] / [Tinta] / [Nitidezza] / [Temperatura colore] / [Colore intenso] / [Funz. Adaptive Backlight] / [Sensore ambientale] / [Noise Reduction] / [MPEG Remaster] / [Ottimizzatore risoluzione] / [Rimaster. gamma dinamica] / [Intelligent Frame Creation] / [Clear Motion]

- Per informazioni su altri elementi, consultare [eHelp] (Ricerca per criterio > Impostazioni > Immagine).
- Per ripristinare l'attuale [Modo Immagine] alle impostazioni predefinite
➔ [Impostazioni originali] nel menu Immagine

■ Audio

1 Visualizzare il menu e selezionare [Audio]



2 Selezionare [Modo audio]



3 Selezionare la modalità audio

È possibile selezionare la modalità preferita per ogni ingresso.

[Standard]:

Fornisce la qualità del suono adatta per tutti i tipi di scene.

[Musica]:

Per migliorare la qualità audio quando si guardano video musicali, ecc.

[Ambiente]:

Migliora gli effetti spaziali e produce suoni chiari.

[Utente]:

Per regolare manualmente l'audio con l'equalizzatore, impostando la qualità audio preferita.

Le seguenti opzioni possono essere regolate e memorizzate per ciascuna modalità.

[Bassi] / [Acuti] / [Surround] / [Incremento bassi]

Per la modalità Utente, nel menu Audio è disponibile [Equalizzatore] invece di [Bassi] e [Acuti]. Selezionare [Equalizzatore] e regolare la frequenza.

- Questa funzione è valida solo per il suono emesso dai diffusori del televisore.
- Per informazioni su altri elementi, consultare [eHelp] (Ricerca per criterio > Impostazioni > Audio).
- Per ripristinare l'attuale [Modo audio] alle impostazioni predefinite
➔ [Impostazioni originali] nel menu Audio

Risintonizzazione dal menu Funzioni

Risintonizza automaticamente i canali ricevuti localmente.

- Questa funzione è disponibile se la sintonia dei canali è già stata eseguita.
- Viene risintonizzata solo la modalità selezionata. Tutte le impostazioni di sintonizzazione precedenti vengono cancellate.
- Il numero PIN di sicurezza bambini è necessario per risintonizzare i canali bloccati.
- Se la sintonia non è stata completata
➔ **[Sintonia manuale] in [Menu sintonia] (menu Funzioni)**
- Per i dettagli, consultare [eHelp] (Ricerca per criterio > Visione > Sintonizzazione e modifica dei canali > Sintonia automatica).

DVB-S

1 Selezionare DVB-S

TV

2 Visualizzare il menu e selezionare [Impostazione]



3 Selezionare [Menu sintonia DVB-S]



4 Impostare [Sistema Antenna] e [Configurazione LNB]

Menu sintonia DVB-S	
⋮	
Sistema Antenna	DiSEqC 1.0
Configurazione LNB	
⋮	

- 1 Selezionare [Sistema Antenna] e impostare
- 2 Selezionare [Configurazione LNB]
- 3 Impostare [LNB] e [Satellite]
- 4 Memorizzare



5 Selezionare [Sintonia automatica]



6 Impostare [Modalità di ricerca] / [Modalità scansione]

- Dopo le impostazioni, selezionare [Inizio scansione].

7 Viene visualizzata la schermata di conferma; premere il tasto OK per avviare la Sintonia automatica (le impostazioni vengono eseguite automaticamente)

Al completamento dell'operazione, viene visualizzato il canale con la posizione più bassa.

DVB-C, DVB-T, Analogico

1 Selezionare DVB-C, DVB-T o analogico

TV

2 Visualizzare il menu e selezionare [Impostazione]



3 Selezionare [Menu sintonia DVB-C], [Menu sintonia DVB-T] o [Menu sintonia Analogica]



- Il nome del menu varia in base alla modalità TV.

4 Selezionare [Sintonia automatica]

5 Impostare [Impostazioni automatiche DVB-C] (DVB-C)

- Dopo le impostazioni, selezionare [Inizio scansione].

6 Viene visualizzata la schermata di conferma; premere il tasto OK per avviare la Sintonia automatica (le impostazioni vengono eseguite automaticamente)

Al completamento dell'operazione, viene visualizzato il canale con la posizione più bassa.

1 Selezionare DVB-via-IP

TV

2 Visualizzare il menu e selezionare [Impostazione]



3 Selezionare [Menu sintonia DVB-via-IP]



4 Selezionare [Sintonia automatica]

5 È visualizzata una schermata di conferma; premere OK per accedere.

6 Selezionare un server da [Elenco server]

- 1 Impostare un server
- 2 Selezionare [Ricerca canali]

7 Selezionare una modalità di ricerca

8 Impostare [Impostazioni client]

- 1 Selezionare [Impostazioni client]
- 2 Selezionare un ambiente di rete tra il client e il server
- 3 Selezionare [Elenco server]

9 Selezionare [Ricerca canali]

10 Impostare [Modalità di ricerca DVB-via-IP] (le impostazioni vengono eseguite automaticamente)

- Impostare [Configurazione satellite DVB-via-IP] per sintonizzare i canali DVB-S.

Al completamento dell'operazione, viene visualizzato il canale con la posizione più bassa.

Sintonizzazione e modifica dei canali

È possibile risintonizzare i canali, creare liste dei propri canali preferiti, saltare i canali indesiderati, ecc.

- Per i dettagli, consultare [eHelp] (Ricerca per criterio > Visione > Sintonizzazione e modifica dei canali).

1 Selezionare la modalità

TV

2 Visualizzare il menu e selezionare [Impostazione]



3 Selezionare [Menu sintonia DVB-S], [Menu sintonia DVB-C], [Menu sintonia DVB-T], [Menu sintonia DVB-via-IP] o [Menu sintonia Analogica]



- Il nome del menu varia in base alla modalità TV.

[Editor elenco canali]

- Per informazioni su [Lista canali] (Analogico), vedere [eHelp] (Ricerca per criterio > Visione > Sintonizzazione e modifica dei canali > Editor elenco canali).

■ Modifica dei canali DVB

È possibile modificare la lista di tutti i canali DVB aggiungendo/eliminando e spostando canali.

- I canali non presenti nella lista di tutti i canali DVB non possono essere visualizzati, tranne con questa funzione.

1 Selezione di un canale da modificare

Esempio: DVB-S



- Per scambiare / spostare la posizione del canale

 (Verde)



Impostazione della nuova posizione



Memorizzare

(Verde)

- Per cancellare il canale (Blu)
- Per cancellare tutti i canali (Giallo)
- Per aggiungere un canale

Selezionare un canale da [Canali Trovati].



Aggiungi a Tutti i canali DVB



- Per disporre i nomi dei canali in ordine alfabetico in [Canali Trovati] (Rosso)
- Per aggiungere tutti i canali (se disponibile) (Giallo)
- Per cambiare la categoria di [Canali Trovati] (Blu)

2 Memorizzare

BACK/
RETURN



- Per cambiare la lista dei canali (DVB-S) ➔ **[Scambia elenco canali] in [Altre impostazioni] (menu Funzioni)**
 - Seguire le istruzioni visualizzate sullo schermo.
 - Durante le operazioni, rimuovere i dispositivi USB diversi dalla memoria Flash USB utilizzata per questa funzione.

Nota

- Se il VCR è collegato soltanto con il cavo RF nella modalità analogica, modificare [VCR].

[Editor Preferiti]

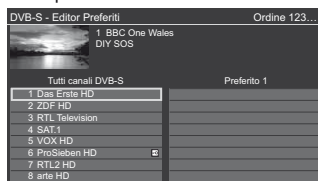
■ Lista dei canali DVB preferiti

Per creare le liste dei propri canali preferiti da varie emittenti (fino a 4: [Preferito] 1 - 4).

Le liste dei canali preferiti sono disponibili da "Categoria" nella barra delle informazioni e nella schermata Guida TV.

1 Selezionare una lista dei canali (): Canali criptati)

Esempio: DVB-S



- Per disporre i nomi dei canali in ordine alfabetico (Rosso)
- Per visualizzare altri canali preferiti (Verde)
- Per cambiare la categoria (Blu)

2 Aggiungerla alla lista preferiti

Esempio: DVB-S



- Per aggiungere contemporaneamente canali consecutivi alla lista (Giallo) ➔
 - Per aggiungere tutti i canali alla lista (Giallo) ➔ (Verde)

3 Memorizzare

BACK/
RETURN



■ Modificare la lista dei canali preferiti DVB

L'elenco dei preferiti può essere modificato mentre il cursore si trova sul canale dell'elenco dei preferiti.

- Per spostare il canale

 (Verde)



Selezione della nuova posizione



Memorizzare

 (Verde)

- Per cancellare il canale

 (Blu)

- Per cancellare tutti i canali

 (Giallo)

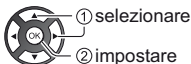
- Per nominare i canali preferiti

 (Rosso)



Inserire i caratteri (massimo 10 caratteri)

Input utente
Nome



Memorizzare

BACK/
RETURN



[Aggiorna lista dei canali]

Aggiornando la lista dei canali DVB è possibile aggiungere nuovi canali, eliminare i canali rimossi o cambiare automaticamente i nomi e le posizioni dei canali.

- La lista canali viene aggiornata mantenendo le impostazioni in [Editor Preferiti], [Lista canali], [Sicurezza bambini], ecc.
- A seconda della condizione del segnale, l'aggiornamento potrebbe non essere eseguito correttamente.

Sicurezza bambini

È possibile bloccare particolari canali / terminali di ingresso AV per limitare l'accesso agli stessi.

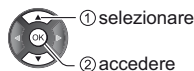
Quando si seleziona un canale / ingresso bloccato, appare un messaggio. Per visualizzare il canale, immettere il numero PIN.

- Per i dettagli, consultare [eHelp] (Ricerca per criterio > Funzioni > Sicurezza bambini).

1 Visualizzare il menu e selezionare [Impostazione]



2 Selezionare [Sicurezza bambini]



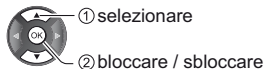
1 Inserire il numero PIN (4 cifre)






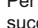
- Inserire il numero PIN due volte alla prima impostazione.
- Prendere nota del numero PIN per riferimento futuro.
- Come numero PIN potrebbe essere memorizzato "0000" come impostazione predefinita a seconda della nazione selezionata.

2 Selezionare [Elenco sicurezza bambini] e impostare il canale / ingresso da bloccare

Elenco sicurezza bambini - Canali e contenuti AV				Ordine 123...
Nome	Sorgente	Tipo	Lock	
101 BBC1 Wales	DVB-C	TV in Chiaro	🔒	
7 BBC THREE	DVB-T	TV in Chiaro	🔒	
13 E4C	DVB-T	TV in Chiaro		
VCR	Analogico	Analogico		
1 BBC1	Analogico	Analogico		
2 ****	Analogico	Analogico		
HDMI1	Sorgente estera AV		🔒	



 : Appare quando un canale / ingresso è bloccato

- Per bloccare tutto  (Verde)
- Per cancellare tutti i blocchi  (Giallo)
- Per disporre i nomi dei canali in ordine alfabetico  (Rosso)
- Per saltare all'inizio del canale / gruppo di ingresso successivo  (Blu)

Visione degli ingressi esterni

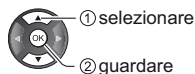
Collegare il componente esterno (VCR, DVD, ecc.) per visualizzare le immagini dall'ingresso selezionato.

- Per i dettagli, consultare [eHelp] (Ricerca per criterio > Visione > Componente esterno).

1 Visualizzare il menu di selezione ingresso

AV

2 Selezionare la modalità di ingresso del componente selezionato



- L'ingresso può anche essere selezionato premendo il tasto AV. Premere ripetutamente fino a quando viene selezionato l'ingresso desiderato.
- È possibile selezionare [COMPONENT] e [VIDEO] in [AV].


Controllo del componente con il telecomando del televisore

È possibile controllare il contenuto in Media Player / server multimediali, le funzioni di registrazione o il componente collegato con i seguenti tasti del telecomando del televisore.



■ Come cambiare il codice

Ciascun prodotto Panasonic è associato a un codice univoco sul telecomando. Cambiare il codice in base al prodotto da utilizzare.

 **Tenere premuto l'interruttore di accensione / standby durante le seguenti operazioni**

Immettere il codice appropriato (vedere la tabella sotto)



Cambiare



Tipo di componente, funzionalità	Codice
Registratore DVD, Lettore DVD, Lettore Blu-ray Disc	70
Lettore theatre, Blu-ray Disc theatre	71
VCR	72
Utilizzo in registrazione USB HDD, Media Player, funzioni DLNA o VIERA Link	73 (impostazione predefinita)

Visione del Televideo





I servizi Televideo sono informazioni di testo fornite dall'emittente.

Le caratteristiche potrebbero variare secondo le emittenti.

- Per i dettagli, consultare [eHelp] (Ricerca per criterio > Visione > Televideo).

■ Modalità TOP (nel caso delle trasmissioni di testo TOP)

TOP è un particolare miglioramento del servizio Televideo standard che facilita la ricerca e può essere utilizzato come guida.

- Rassegna veloce delle informazioni Televideo disponibili
- Selezione dettagliata di facile uso dei fatti di attualità
- Informazioni sullo stato della pagina sulla parte inferiore dello schermo
- Pagina disponibile su / giù
 (Rosso) /  (Verde)
- Per selezionare i blocchi di argomenti
 (Blu)
- Per selezionare l'argomento successivo all'interno del blocco di argomenti (Dopo l'ultimo argomento, si passa al blocco di argomenti successivo).
 (Giallo)

■ Modalità FLOF (FASTTEXT) (nel caso delle trasmissioni FLOF (FASTTEXT))

Nella modalità FLOF, nella parte inferiore dello schermo sono situati quattro argomenti con colori diversi. Per accedere a ulteriori informazioni su uno di questi argomenti, premere il tasto del colore corrispondente. Questa comoda funzione consente di accedere velocemente alle informazioni sugli argomenti visualizzati.

■ Modalità Lista

Nella modalità Lista, sulla parte inferiore dello schermo vengono visualizzati quattro numeri di pagina con colori diversi. Ciascuno di questi numeri può essere modificato e memorizzato nella memoria del televisore.

■ Per modificare la modalità

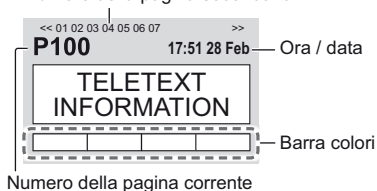
- ➔ [Televideo] in [Impostazioni schermo] (menu Funzioni)

1 Selezionare Televideo

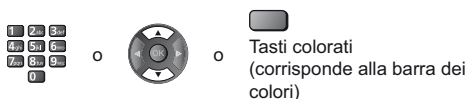
TEXT



- Consente di visualizzare la pagina dell'indice (il contenuto varia secondo l'emittente).
Numero della pagina secondaria



2 Selezionare la pagina



■ Per guardare la TV e il Televideo contemporaneamente su due finestre

- Le operazioni possono essere eseguite solo sulla schermata Televideo.



■ Per la regolazione del contrasto



■ Per tornare al televisore

EXIT



Uso della Guida TV

Guida TV - La Guida elettronica dei programmi (EPG) consente di visualizzare sullo schermo una lista dei programmi attualmente trasmessi e dei programmi per i prossimi sette giorni (a seconda dell'emittente).

- Quando si accende il televisore per la prima volta, o se il televisore rimane spento per più di una settimana, la visualizzazione della Guida TV completa potrebbe richiedere alcuni minuti.
- Non valido in Analogico
- Per i dettagli, consultare [eHelp] (Ricerca per criterio > Visione > Guida TV).

1 Selezionare DVB-S, DVB-C, DVB-T o DVB-via-IP

TV

2 Visualizzare la Guida TV



- Per cambiare il layout. ([Panorama] / [Ritratto]) OPTION



Visualizzare [Panorama] per vedere diversi canali.

Visualizzare [Ritratto] per vedere un canale alla volta.

- La disponibilità di questa funzione dipende dal paese selezionata.

Esempio: [Panorama]

Orario	18:30	20:00	20:30	21:00	21:30
1 BBC ONE	Desi's Life	DIY SOS	The Bill	Red Cap	
2 BBC THREE	Hot Wars		Holiday Program		Drama
3 E4	Emmerdale	Coronation Street		The Bill	Cinema
4 BBC FOUR	10 O'clock News BBC		Pepsi Char	Good bye	
5 BBC 2W	Panorama	Spring watch		Coast	
6 BBC	T m A Celebrity		Pop Idol	News	Shop
7 jBBC Radi	Rugby	15 To 1		The Bill	Sports

1 Orario

2 Programma

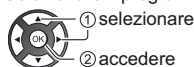
3 Posizione e nome del canale

4 Schermo del televisore

5 data

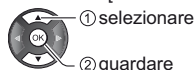
■ Per guardare il programma

1 Selezionare il programma corrente



- Il programma corrente è visualizzato nella parte superiore sinistra dello schermo.

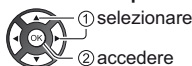
2 Selezionare [Visualizza]



- Per utilizzare [Programmazione timer] o [Registraz. segnale support.] (se disponibile) ➔ (pag. 35)

■ [Programmazione timer]

Selezionare il prossimo programma



- Per controllare / modificare / annullare un evento con timer ➔ (pag. 35)

■ Per tornare al televisore

EXIT



Registrazione HDD USB

È possibile registrare i programmi televisivi digitali su un HDD USB collegato, per riprodurli successivamente in diversi modi.

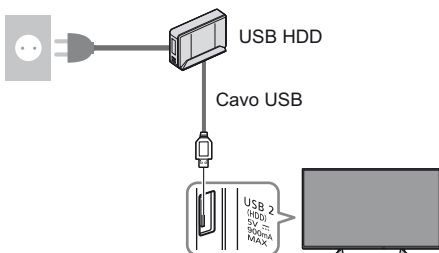
- Per i dettagli, consultare [eHelp] (Ricerca per criterio > Registrazione).

■ Preparazione

Collegare l'HDD USB alla porta USB 2 con il cavo USB.

- Preparare l'HDD USB per l'uso esclusivo di registrazione con questo televisore.
- Fare attenzione a collegare l'HDD USB alla presa di corrente.
- Per la rimozione sicura dell'HDD USB dal televisore ➔ [Rimozione sicura USB] in [Installazione dispositivo USB] (menu Funzioni)
- Verificare che il tipo di terminale e le spine del cavo siano corretti per il collegamento.

Presenza di corrente



Impostazione dell'HDD USB

Formattare e impostare l'HDD USB con questo televisore per poterlo usare per le registrazioni.

- L'HDD USB sarà formattato e al termine della formattazione tutti i dati saranno cancellati.
- Prima di configurare le impostazioni, collegare l'HDD USB e assicurarsi di accenderlo.

1 Visualizzare il menu e selezionare [Impostazione]

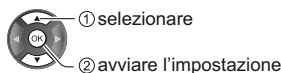


2 Selezionare [Installazione dispositivo USB]



3 Selezionare l'HDD USB per la registrazione e avviare l'impostazione

Installazione dispositivo USB	
Prodotto	Nome
USB Drive A	
USB Flash Disk	



- Seguire le istruzioni visualizzate sullo schermo.

Registrazione

1 Visualizzare il menu e selezionare [Impostazione]



2 Selezionare [Imposta registrazione]



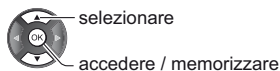
[Registrazione One Touch]

Registra immediatamente il programma corrente nell'HDD USB.

- Verificare che il codice del telecomando sia "73" (pag. 31).

Selezionare il tempo massimo di registrazione

Imposta registrazione	
Registrazione One Touch	180 minuti
⋮	



■ Per avviare la Registrazione One Touch



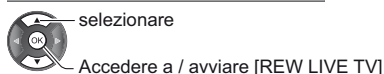
[REW LIVE TV]

Per la registrazione costante del programma attuale sull'HDD USB entro il tempo massimo di registrazione.

- Verificare che il codice del telecomando sia "73" (pag. 31).

Selezionare [Auto] per avviare [REW LIVE TV]

Imposta registrazione	
⋮	
REW LIVE TV	Auto



- Se si seleziona [Auto], la registrazione verrà avviata automaticamente.
- Se è in corso un'altra registrazione, il segnale ricevuto dal televisore non è buono o non sono visualizzate immagini, è possibile che la registrazione non venga avviata.

■ Per usare [REW LIVE TV]

- Per mettere in pausa



- Per eseguire una ricerca all'indietro (fino a 90 minuti)



- Dopo aver messo in pausa o aver avviato la ricerca all'indietro, possono essere utilizzati i seguenti tasti.



1 Ricerca indietro



2 Riproduzione / Pausa



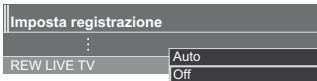
3 Ricerca avanti



4 Ritorno al programma corrente



■ Per arrestare [REW LIVE TV]



selezionare [Off]

memorizzare

- Se si arresta [REW LIVE TV], i contenuti registrati per [REW LIVE TV] vengono cancellati.
- [REW LIVE TV] viene interrotto e il contenuto registrato viene eliminato automaticamente nelle seguenti condizioni:

(Anche se [REW LIVE TV] si interrompe per le seguenti condizioni, fino a quando l'impostazione viene mantenuta su [Auto], la nuova registrazione si avvia automaticamente in una condizione tale da rendere disponibile la registrazione).

- Altri canali selezionati
- Canale selezionato bloccato
- Canale selezionato non valido
- Nessun segnale TV
- Ingresso esterno selezionato
- Quando viene lanciata l'applicazione a schermo intero (Guida TV, Media Player, eHELP, ecc.)
- Quando il televisore viene spento o entra in Standby
- Quando inizia un'altra registrazione

Programmazione timer

Questa funzione consente di selezionare i programmi che si desidera registrare sull'HDD USB.

- Per i dettagli, consultare [eHelp] (Ricerca per criterio > Registrazione > Programmazione timer).

1 Selezionare DVB-S, DVB-C, DVB-T o DVB-via-IP



2 Visualizzare il menu e selezionare [Timer]

MENU



Timer



1 selezionare

2 accedere

3 Selezionare [Programmazione timer]



1 selezionare

2 accedere

4 Iniziare a eseguire le impostazioni

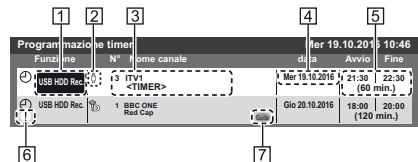


[USB HDD Rec.]:

Consente di registrare il programma sull'HDD USB.

5 Selezionare e impostare l'opzione (canale, data, ora di inizio, ora di fine)

- Anche [3] e [5] possono essere inseriti con i tasti numerici.



[1] Funzione [USB HDD Rec.]

[2] Modalità TV

[D]: DVB-S

[C]: DVB-C

[T]: DVB-T

[I]: DVB-via-IP

- Non è possibile modificare la modalità all'interno del menu.

[3] Posizione del canale, nome del canale, ecc.

- 4] data
- 5] Ora di inizio / ora di fine / durata (visualizzazione automatica)
- 6] ! : Sovrapposizione degli eventi con timer
- 7] [Registraz. segnale support.] (se disponibili)
 - Questa funzione è Programmazione timer, che è controllata da informazioni dalla Guida TV; se le ore di inizio e fine del programma sono modificate dall'emittente, l'evento con timer segue il cambiamento. Tenere presente che questa funzione risulterà affidabile solo se verranno acquisite informazioni corrette dalle emittenti.

6 Memorizzare



■ Per modificare un evento con timer

- ① selezionare l'evento
- ② accedere



Correggere come necessario

- Per eliminare un evento con timer



Uso di Media Player

Media Player consente di riprodurre foto, video o musica registrati su una memoria flash USB / HDD USB / dispositivo di rete, e di riprodurre il contenuto registrato con questo televisore sull'HDD USB formattato.

- Per i dettagli, consultare [eHelp] (Ricerca per criterio > Media Player).

Vista elenco sempl.:

Vengono visualizzate le immagini statiche / dinamiche registrate con le videocamere digitali.

Vista cartella mix:

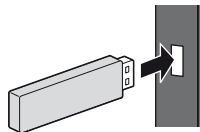
Vengono visualizzati tutti i file raggruppati per cartelle.

Modalità Registrazioni (solo per HDD USB formattati):

Vengono riprodotti i programmi televisivi registrati sull'HDD USB da questo televisore.

■ Per inserire o rimuovere la memoria flash USB

Assicurarsi di inserirla o rimuoverla completamente e in linea retta.



- Collegare la memoria flash USB alla porta USB 1 o 2.
- Per la rimozione sicura della memoria flash USB dal televisore
➔ [Rimozione sicura USB] in [Installazione dispositivo USB] (menu Funzioni)

- Verificare che il tipo di terminale e i dispositivi siano corretti per il collegamento.
- Per la connessione dell'HDD USB ➔ (pag. 34)

1 Inserire la memoria flash USB nel televisore

- Per riprodurre i contenuti nell'HDD USB / dispositivo di rete, assicurarsi che il collegamento e le impostazioni siano stati completati.

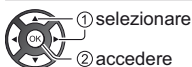
2 Visualizzare [Schermata iniz. Pers] e selezionare [Dispositivi]



- ① selezionare
- ② accedere

3 Selezionare il dispositivo

(memoria flash USB / HDD USB / dispositivo di rete)



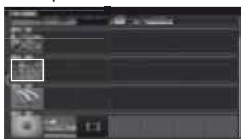
- Quando viene visualizzata una schermata di conferma relativa al dispositivo di rete, inserire nome utente e password per accedere.

4 Selezionare il contenuto



5 Viene visualizzata la vista in miniatura

Esempio:



- Per visualizzare / nascondere le informazioni dei contenuti evidenziati



Nota

- Selezionare il dispositivo e i contenuti appropriati per la riproduzione di ogni file.
- Durante la riproduzione è possibile utilizzare i seguenti tasti. Verificare che il codice del telecomando sia "73" (pag. 31).



Utilizzo della rete domestica

DLNA®

Questo televisore dispone della certificazione DLNA Certified™.

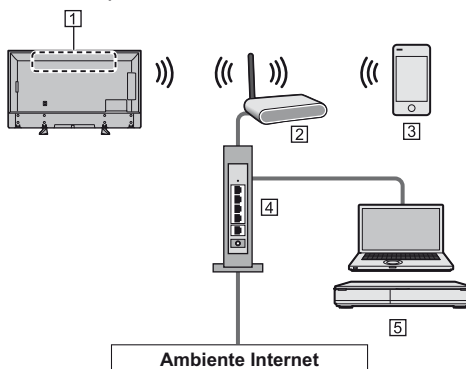
DLNA (Digital Living Network Alliance, Collaborazione per lo standard di comunicazione su rete locale) è uno standard che facilita l'uso dei componenti elettronici digitali DLNA Certified su una rete domestica. Per ulteriori informazioni, vedere www.dlna.org.

Se si desidera utilizzare le funzioni DLNA, è necessario un ambiente di rete domestica. È possibile gestire le funzioni senza un ambiente di rete a banda larga.

- Per i dettagli, consultare [eHelp] (Ricerca per criterio > Rete).

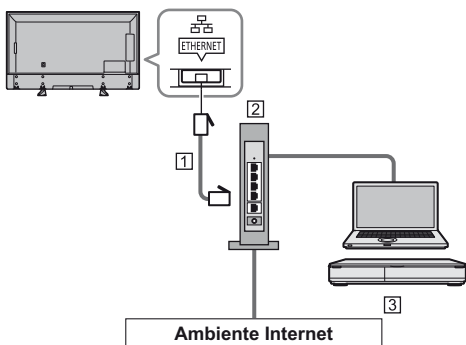
Connessioni di rete

■ Connessione wireless (per DLNA e servizio Internet)



- 1 Wireless LAN integrata
- 2 Punto di accesso
- 3 Smartphone, ecc.
- 4 Hub / router
- 5 Server multimediale DLNA Certified (PC, ecc.)

■ Connessione cablata (per DLNA e servizio Internet)



1 Cavo LAN (schermato)

- Usare il cavo LAN (STP) schermato a doppino ritorto.

2 Hub / router

3 Server multimediale DLNA Certified (PC, ecc.)

Impostazioni di rete

- Verificare che le connessioni siano completate prima di avviare Impostazioni di rete.

1 Visualizzare il menu e selezionare [Rete]



2 Selezionare [Connessione di rete]

- Seguire le istruzioni visualizzate sullo schermo.

Utilizzo delle funzionalità DLNA®

- Verificare che le preparazioni del server multimediale, le connessioni e le impostazioni di rete siano state completate.

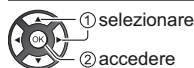
■ Riproduzione di contenuto in condivisione memorizzato sul server multimediale

È possibile memorizzare foto, video o contenuto musicale sul server multimediale DLNA Certified collegato alla rete domestica. Tale contenuto può poi essere visualizzato sul televisore.

1 Visualizzare [Schermata iniz. Pers.] e selezionare [Dispositivi]



2 Selezionare il server multimediale



3 Selezionare il file



- In base alle condizioni del server multimediale, potrebbe essere necessario selezionare la cartella prima di selezionare il file.
- Per visualizzare / nascondere le informazioni del file evidenziato



Nota

- Sono elencati anche i file non riproducibili, ma non possono essere selezionati.
- Durante la riproduzione è possibile utilizzare i seguenti tasti. Verificare che il codice del telecomando sia "73" (pag. 31).



■ Riproduzione di contenuto in condivisione sul televisore mediante l'apparecchiatura di rete DMC (Controller multimediale digitale)

È possibile visualizzare il contenuto memorizzato sul server multimediale esercitando il controllo attraverso l'apparecchiatura di rete DMC collegato alla rete domestica.

- Per i dettagli, consultare [eHelp] (Ricerca per criterio > Rete).

■ Condivisione del contenuto di questa TV con un altro dispositivo di rete

È possibile seguire i programmi di questa TV su un altro dispositivo di rete collegato alla rete domestica.

- Per i dettagli, consultare [eHelp] (Ricerca per criterio > Rete).

Domande e risposte

Prima di richiedere una riparazione o assistenza, seguire queste semplici istruzioni per risolvere il problema.

- Per i dettagli, consultare [eHelp] (Supporto > Domande e risposte).

Il televisore non si accende

- Accertarsi che il cavo di alimentazione sia collegato al televisore e alla presa di corrente.

Il televisore si dispone nella “modalità Standby”

- Viene attivata la funzione di standby automatico di corrente.

Il telecomando non funziona o funziona a intermittenza

- Le batterie sono installate correttamente?
➔ (pag. 21)
- Il televisore è acceso?
- Le batterie potrebbero essere scariche. Sostituirle con nuove.
- Puntare direttamente il telecomando verso il ricevitore dei segnali del telecomando del televisore (entro una distanza di circa 7 m e a un'angolazione di circa 30 gradi dal ricevitore dei segnali).
- Posizionare il televisore lontano dalla luce diretta del sole o in modo tale che altre sorgenti di luce intensa non colpiscano il ricevitore dei segnali del telecomando del televisore.

Non vengono visualizzate immagini

- Verificare che il televisore sia acceso.
- Accertarsi che il cavo di alimentazione sia collegato al televisore e alla presa di corrente.
- Accertarsi che sia stata selezionata la modalità di ingresso corretta.
- Verificare che le impostazioni di [AV] ([COMPONENT] / [VIDEO]) in [Selezione ingresso] corrispondano al segnale in uscita del componente esterno.
- [Retro illuminazione], [Contrasto], [Luminosità] o [Colore] nel menu Immagine è impostato al minimo?
- Accertarsi che tutti i cavi e i collegamenti siano correttamente inseriti.

Viene visualizzata un'immagine insolita

- Questo televisore ha un test automatico incorporato. Consente la diagnosi dei problemi di immagine o audio. ➔ [TV auto test.] (menu Guida)
- Spegnerlo il televisore con l'interruttore principale di accensione / spegnimento e riaccenderlo.
- Se il problema persiste, inizializzare tutte le impostazioni.
➔ [Impostazioni originali] in [Menu sistema] (menu Funzioni)

L'immagine o il suono dal componente esterno sono insoliti quando il componente è collegato tramite HDMI

- Impostare [Impostazione auto HDMI] (menu Funzioni) su [Modalità1] ➔ (pag. 18)

Alcune parti del televisore si surriscaldano

- Alcune parti del televisore possono surriscaldarsi. Questi aumenti di temperatura non causano alcun problema in termini di prestazioni o qualità.

Quando è spinto con un dito, il pannello del display si sposta leggermente ed emette un suono

- Il pannello è stato realizzato in modo da presentare un piccolo spazio intorno che evita danni al pannello stesso. Ciò non è sintomo di un malfunzionamento.

Manutenzione

Staccare innanzitutto la spina del cavo di alimentazione dalla presa di corrente.

Pannello del display, mobile, piedistallo

Manutenzione ordinaria:

Per rimuovere lo sporco o le impronte digitali, pulire delicatamente la superficie del pannello del display, del mobile o del piedistallo con un panno morbido.

Per lo sporco più ostinato:

- (1) Rimuovere innanzitutto la polvere dalla superficie.
- (2) Inumidire un panno morbido con acqua pulita o con un detergente neutro diluito (1 parte di detergente per 100 parti d'acqua).
- (3) Strizzare bene il panno. (prestare attenzione onde evitare infiltrazioni di liquidi all'interno del televisore, poiché possono causare guasti).
- (4) Strofinare con il panno inumidito e rimuovere lo sporco ostinato.
- (5) Infine, asciugare completamente.

Precauzioni

- Non utilizzare panni ruvidi e non strofinare con eccessiva intensità. In caso contrario, si potrebbe graffiare la superficie.
- Evitare il contatto di insettifughi, solventi, diluenti o altre sostanze volatili con le superfici del prodotto. In caso contrario, la qualità delle superfici potrebbe deteriorarsi oppure la vernice potrebbe staccarsi.
- Sulla superficie del pannello del display è stato impiegato un trattamento speciale, che potrebbe essere facilmente danneggiato. Prestare attenzione a non intaccare o graffiare la superficie con le unghie o con altri materiali duri.
- Non lasciare che il mobile e il piedistallo vengano a contatto con sostanze in gomma o PVC per periodi di tempo prolungati. La qualità della superficie potrebbe deteriorarsi.

Spina del cavo di alimentazione

Pulire a intervalli regolari la spina del cavo di alimentazione con un panno asciutto. L'umidità e la polvere potrebbero causare un incendio o scosse elettriche.

Dati tecnici

■ TV

Modello No.

Modello da 40"	: TX-40EXW604, TX-40EXW604S
Modello da 43"	: TX-43EXW604
Modello da 49"	: TX-49EXW604, TX-49EXW604S
Modello da 55"	: TX-55EXW604, TX-55EXW604S
Modello da 65"	: TX-65EXW604

Dimensioni (L × A × P)

Modello da 40"	899 mm × 573 mm × 351 mm (con piedistallo) 899 mm × 518 mm × 65 mm (solo televisore)
Modello da 43"	969 mm × 624 mm × 351 mm (con piedistallo) 969 mm × 569 mm × 76 mm (solo televisore)
Modello da 49"	1 102 mm × 699 mm × 351 mm (con piedistallo) 1 102 mm × 644 mm × 77 mm (solo televisore)
Modello da 55"	1 240 mm × 777 mm × 351 mm (con piedistallo) 1 240 mm × 722 mm × 78 mm (solo televisore)
Modello da 65"	1 460 mm × 899 mm × 449 mm (con piedistallo) 1 460 mm × 844 mm × 78 mm (solo televisore)

Peso

Modello da 40"	12,0 kg netti (con piedistallo) 11,0 kg netti (solo televisore)
Modello da 43"	11,0 kg netti (con piedistallo) 10,0 kg netti (solo televisore)
Modello da 49"	15,0 kg netti (con piedistallo) 14,0 kg netti (solo televisore)
Modello da 55"	18,0 kg netti (con piedistallo) 17,0 kg netti (solo televisore)
Modello da 65"	26,5 kg netti (con piedistallo) 25,0 kg netti (solo televisore)

Alimentazione

C.a. 220-240 V, 50 / 60 Hz

Pannello

Pannello LCD a LED

Audio

Uscita diffusore

20 W (10 W + 10 W)

Cuffia

Minipresa stereo M3 (3,5 mm) × 1

Terminali di collegamento

Ingresso AV (COMPONENT / VIDEO)

VIDEO

Tipo RCA PIN × 1

1,0 V[p-p] (75 Ω)

AUDIO L - R

Tipo RCA PIN × 2

0,5 V[rms]

Y

1,0 V[p-p] (inclusa la sincronizzazione)

Pb/Cb, Pr/Cr

±0,35 V[p-p]

Ingresso HDMI 1 / 2 / 3

Connettori di TIPO A

HDMI1 / 3:

4K, Tipo di contenuto, Deep Colour, x.v.Colour™

HDMI2:

4K, Tipo di contenuto, Audio Return Channel, Deep Colour, x.v.Colour™

- Questo televisore supporta la funzione "HDAVI Control 5".

Alloggiamento scheda

Alloggiamento Common Interface (conforme a CI Plus) × 1

ETHERNET

RJ45, IEEE802.3 10BASE-T / 100BASE-TX

USB 1 / 2

USB1: CC ≍ 5 V, Max. 500 mA [USB ad alta velocità (USB 2.0)]

USB2: CC ≍ 5 V, Max. 900 mA [USB supervelocità (USB 3.0)]

Uscita DIGITAL AUDIO

PCM / Dolby Digital, fibra ottica

Sistemi di ricezione / Nome banda

DVB-S / S2

Servizi digitali satellitari (MPEG2, MPEG4-AVC(H.264) e MPEG HEVC(H.265))

Gamma frequenze del ricevitore - da 950 MHz a 2 150 MHz

DiSEqC – Versione 1.0

DVB-C

Servizi digitali via cavo (MPEG2, MPEG4-

AVC(H.264) e MPEG HEVC(H.265))

DVB-T / T2

Servizi digitali terrestri (MPEG2, MPEG4-AVC(H.264) e MPEG HEVC(H.265))

PAL B, G, H, I

SECAM B, G

SECAM L, L'

VHF E2 - E12

VHF A - H (ITALIA)

CATV (S01 - S05)

CATV S11 - S20 (U1 - U10)

VHF H1 - H2 (ITALIA)

UHF E21 - E69

CATV S1 - S10 (M1 - M10)

CATV S21 - S41 (Iperbanda)

PAL D, K

SECAM D, K

VHF R1 - R2

VHF R3 - R5

VHF R6 - R12

UHF E21 - E69

PAL 525/60

Riproduzione dei nastri NTSC con alcuni videoregistratori PAL (VCR)

M.NTSC

Riproduzione con i videoregistratori M.NTSC (VCR)

NTSC (solo ingresso AV)

Riproduzione con i videoregistratori NTSC (VCR)

Ingresso parabola satellitare

Femmina tipo F 75 Ω

Ingresso antenna

VHF / UHF

Condizioni di funzionamento

Temperatura

0 °C – 35 °C

Umidità

20% – 80% RH (senza condensa)

LAN wireless incorporata

Conformità agli standard e gamma di frequenza*

IEEE802.11a/n

5,180 GHz – 5,320 GHz, 5,500 GHz – 5,580 GHz, 5,660 GHz – 5,700 GHz

IEEE802.11b/g/n

2,412 GHz – 2,472 GHz

Sicurezza

WPA2-PSK (TKIP/AES)

WPA-PSK (TKIP/AES)

WEP (64 bit/128 bit)

*:La frequenza e il canale variano a seconda del paese.

Nota

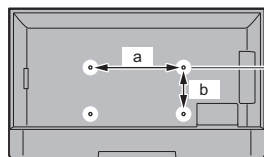
- Dati tecnici e design sono soggetti a modifiche senza preavviso. Il peso e le dimensioni indicati sono approssimativi.
- Per informazioni sul consumo, sulla risoluzione dello schermo, ecc., fare riferimento alla scheda del prodotto.
- Per informazioni sul software open source, consultare [eHelp] (Ricerca per criterio > Leggere prima > Prima dell'uso > Licenza).

■ Quando si utilizza la staffa di montaggio a parete

Contattare il rivenditore Panasonic locale per acquistare la staffa di montaggio a parete raccomandata.

- Fori per l'installazione della staffa di montaggio a parete

Parte posteriore del televisore



Modello da 40"

Modello da 43"

a: 200 mm

b: 200 mm

Modello da 49"

a: 400 mm

b: 200 mm

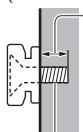
Modello da 55"

Modello da 65"

a: 400 mm

b: 400 mm

(Vista laterale)



Profondità della vite

Modello da 40"

minimo: 9 mm

massimo: 26 mm

Modello da 43"

minimo: 8 mm

massimo: 26 mm

Modello da 49"

Modello da 55"

minimo: 8 mm

massimo: 16 mm

Modello da 65"

minimo: 9 mm

massimo: 16 mm

Diametro: M6

Vite per il montaggio del televisore alla staffa di montaggio a parete (non in dotazione con il televisore)

Avvertenza

- L'utilizzo di staffe di montaggio a parete diverse o l'installazione di una staffa di montaggio a parete per conto proprio comportano il rischio di lesioni personali e il danneggiamento del prodotto. Per mantenere le prestazioni e la sicurezza dell'apparecchio, richiedere al rivenditore o all'installatore di fissare le staffe al muro. Qualsiasi danno causato da un'installazione eseguita in assenza di un installatore qualificato invaliderà la garanzia.
- Leggere attentamente le istruzioni in dotazione con gli accessori opzionali e accertarsi di seguire tutte le procedure necessarie per evitare la caduta del televisore.
- Maneggiare con cura il televisore durante l'installazione, in modo che non subisca colpi o venga sottoposto a forze che potrebbero danneggiarlo.
- Fare attenzione quando si fissano le staffe alla parete. Prima di attaccare le staffe, accertarsi sempre che non siano presenti cavi elettrici o tubi nella parete.
- Se si decide di non utilizzare più il televisore, smontarlo dal supporto di sospensione per evitare il rischio di cadute e conseguenti lesioni.



Smaltimento di vecchie apparecchiature e batterie usate

Solo per Unione Europea e Nazioni con sistemi di raccolta e smaltimento



Questi simboli sui prodotti, sull'imballaggio e/o sulle documentazioni o manuali accompagnanti i prodotti indicano che i prodotti elettrici, elettronici e le batterie usate non devono essere buttati nei rifiuti domestici generici.

Per un trattamento adeguato, recupero e riciclaggio di vecchi prodotti e batterie usate vi invitiamo a portarli negli appositi punti di raccolta secondo la legislazione vigente nel vostro paese.

Con uno smaltimento corretto, contribuirete a salvare importanti risorse e ad evitare i potenziali effetti negativi sulla salute umana e sull'ambiente.

Per ulteriori informazioni su raccolta e riciclaggio, vi invitiamo a contattare il vostro comune.

Lo smaltimento non corretto di questi rifiuti potrebbe comportare sanzioni in accordo con la legislazione nazionale.



Note per il simbolo batterie (simbolo sotto):

Questo simbolo può essere usato in combinazione con un simbolo chimico. In questo caso è conforme ai requisiti indicati dalla Direttiva per il prodotto chimico in questione.

Registrazione dell'utente

Il numero del modello e il numero di serie di questo prodotto sono riportati sul pannello posteriore. Scrivere questo numero di serie nello spazio sottostante e conservare questo libretto e la ricevuta di acquisto come prova attestante l'acquisto che potrebbe essere utile a identificarlo in caso di furto o perdita e ai fini della garanzia.

Modello No.

Numero di serie

Panasonic Corporation
Web Site: <http://www.panasonic.com>

Italiano
TQB0E2707C