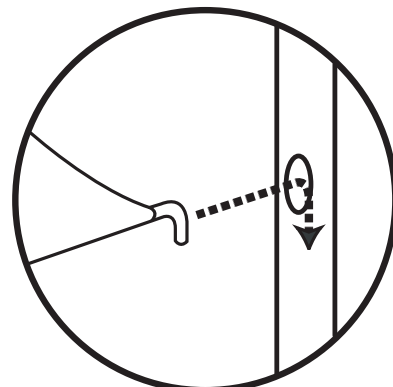
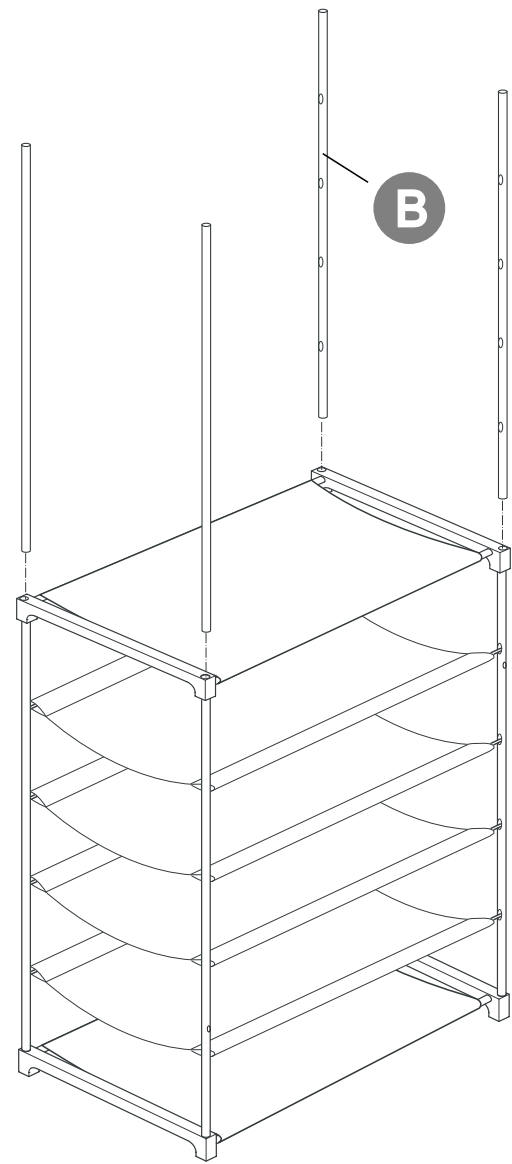
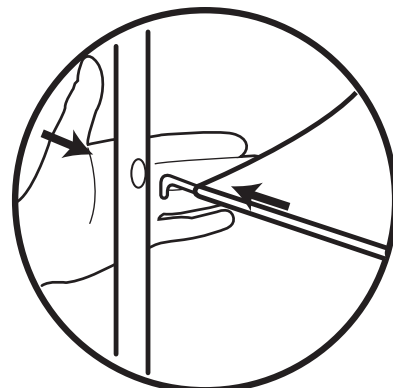


7

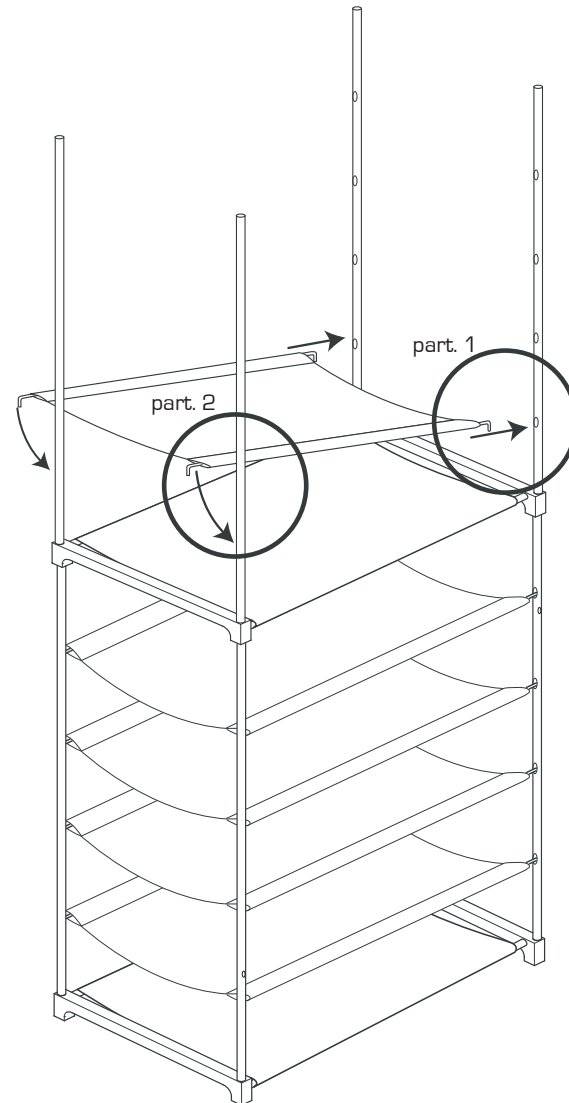


part. 1



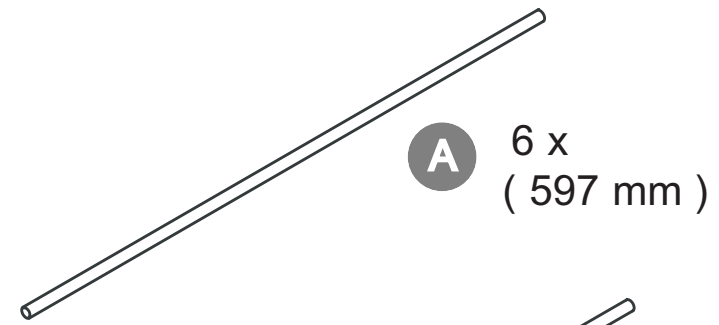
part. 2

6

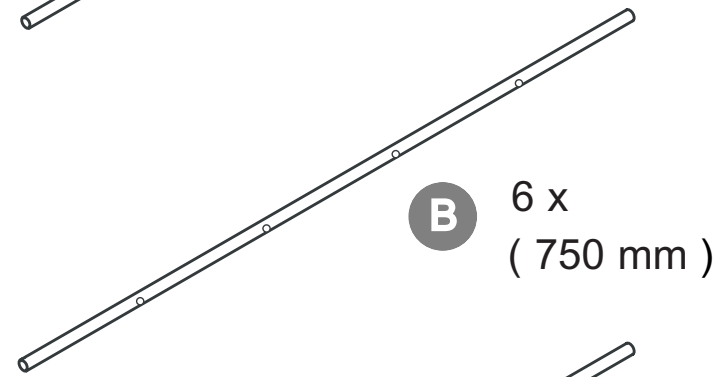


8
(4x)

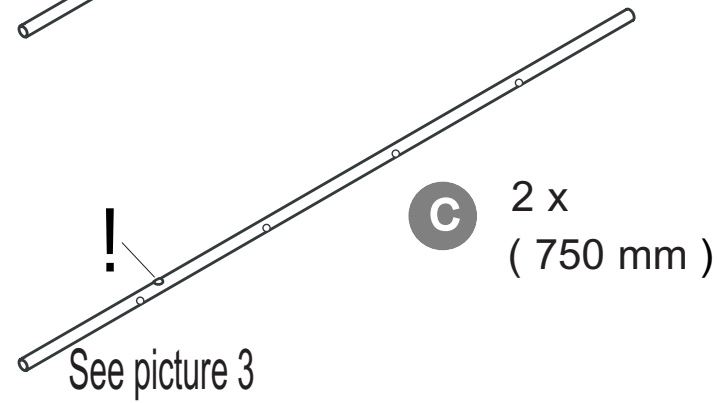
TEILELISTE - LISTE DES ÉLÉMENTS CONSTITUANTS - LISTA DEI COMPONENTI



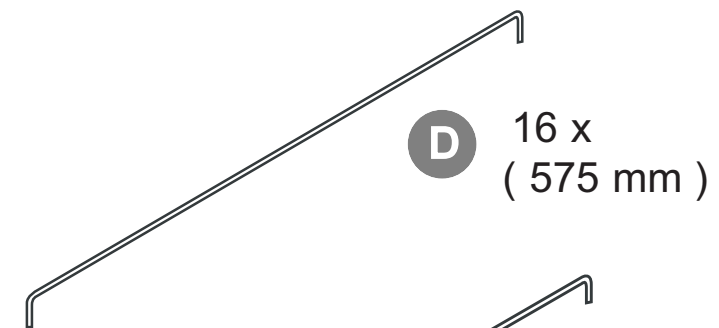
A 6 x
(597 mm)



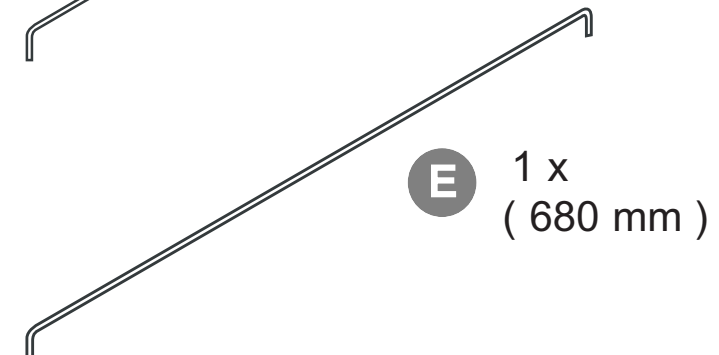
B 6 x
(750 mm)



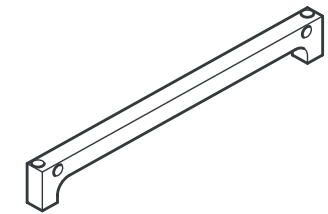
C 2 x
(750 mm)



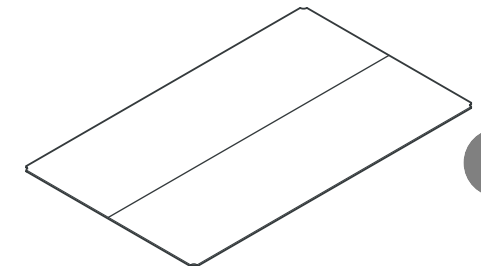
D 16 x
(575 mm)



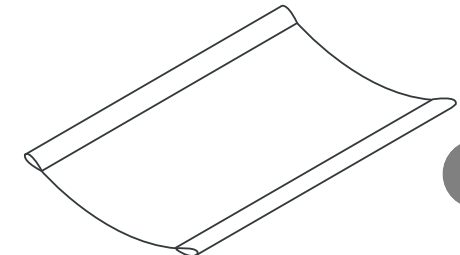
E 1 x
(680 mm)



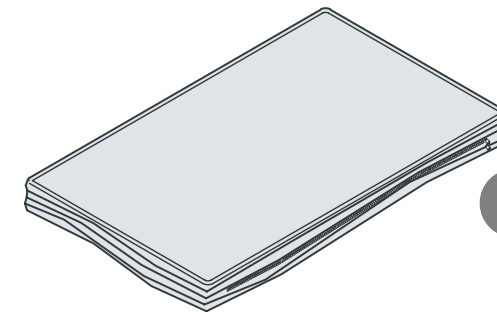
F 6 x



G 1 x



H 10 x



I 1 x

3