



MASTER-TOUCH



DE

Benutzerhandbuch für Holzkohlegrill

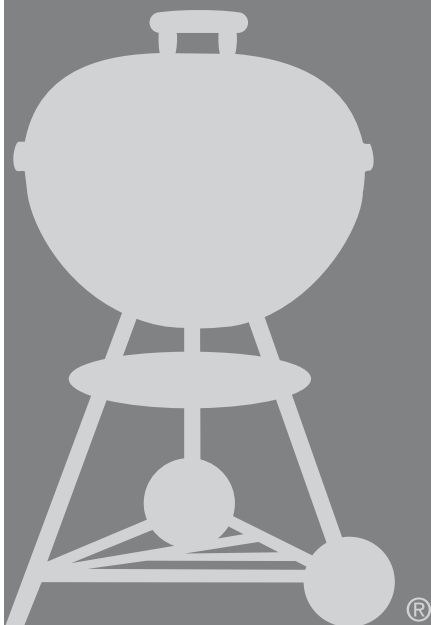
Nicht wegschmeißen. Dieses Benutzerhandbuch enthält wichtige Sicherheitshinweise (Gefahr, Warnung und Vorsicht). Hinweise zur Montage sind in der Montageanleitung angegeben. Den Grill nicht in Innenräumen verwenden!

Besuche www.weber.com, wähle dein Land aus und registriere jetzt deinen Grill.

69137

DE - GERMAN

10/31/18

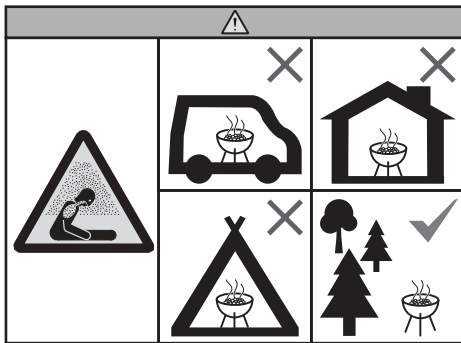




Ein Nichtbeachten der mit **GEFAHR, WARNUNG und VORSICHT** gekennzeichneten Sicherheitshinweise in diesem Benutzerhandbuch kann zu schweren oder tödlichen Verletzungen führen oder Sachschäden durch Brände oder Explosionen verursachen.

Bitte lies alle Sicherheitshinweise in diesem Benutzerhandbuch, bevor du diesen Grill verwendest.

- ⚠ **ACHTUNG!** Nicht in geschlossenen Räumen nutzen! Der Grill ist für die Verwendung in gut belüfteten Außenbereichen vorgesehen. Er dient nicht als Heizung und darf niemals als solche verwendet werden. Wenn der Grill in Innenbereichen verwendet wird, sammeln sich giftige Gase, die zu schweren Verletzungen oder zum Tod führen können.
- ⚠ **ACHTUNG!** Dieses Grillgerät wird sehr heiß und darf während des Betriebes nicht bewegt werden.
- ⚠ **ACHTUNG!** Kinder und Haustiere fernhalten.
- ⚠ **ACHTUNG!** Zum Anzünden oder Wiederanzünden keinen Spiritus oder Benzin verwenden! Nur Anzündhilfen entsprechend EN 1860-3 verwenden!
- ⚠ **ACHTUNG!** Grillgut erst auflegen, wenn der Brennstoff mit einer Ascheschicht bedeckt ist.
- ⚠ **ACHTUNG!** Betreiben Sie den Grill nicht in geschlossenen und/oder bewohnbaren Räumen, z.B. Gebäuden, Zelten, Wohnwagen, Wohnmobilen Booten. Es besteht Lebensgefahr durch Kohlenmonoxid Vergiftung.



GEFAHR

- ⚠ Verwende den Grill NICHT in Garagen, Gebäuden, überdachten Durchgängen oder anderen geschlossenen Bereichen.
- ⚠ Verwende niemals Benzin, Alkohol oder andere flüchtige Flüssigkeiten, um die Holzkohle zu entzünden. Wenn du einen Flüssiganzünder verwendest (nicht empfohlen), kann es vorkommen, dass etwas Flüssigkeit durch die Lüftungsöffnungen im Kessel tropft. Diese muss entfernt werden, bevor du die Holzkohle anzündest.
- ⚠ Gib niemals Flüssiganzünder oder Holzkohle, die mit einer solchen Anzündhilfe getränkt ist, auf warme oder heiße Holzkohle. Verschließe den Flüssiganzünder sofort nach der Verwendung und stelle ihn in einem sicheren Abstand vom Grill beiseite.
- ⚠ Im Grillbereich dürfen keine entflammaren Gase und Flüssigkeiten (z. B. Benzin, Alkohol usw.) oder sonstige brennbare Materialien vorhanden sein.

WARNUNG

- ⚠ Verwende den Grill nur dann, wenn alle Teile richtig angebracht sind. Der Grill muss ordnungsgemäß und entsprechend der Montageanleitung montiert werden. Eine unsachgemäße Montage kann gefährlich sein.
- ⚠ Du darfst den Grill nur verwenden, wenn die Ascheauffangschale montiert ist.
- ⚠ Verwende den Grill niemals, während er unter einer brennbaren Konstruktion steht.
- ⚠ Das Konsumieren von Alkohol, verschreibungspflichtigen oder nichtverschreibungspflichtigen Arzneimitteln kann sich negativ auf die Fähigkeit des Verbrauchers auswirken, den Grill ordnungsgemäß und sicher zu montieren oder zu bedienen.
- ⚠ Gehe stets mit großer Vorsicht vor, wenn du den Grill verwendest. Beim Grillen und Reinigen ist der Grill heiß. Er darf während des Betriebs niemals unbeaufsichtigt gelassen werden.
- ⚠ Wenn du Flüssiganzünder verwendest, überprüfe immer die Ascheauffangschale, bevor du die Holzkohle anzündest. Es ist möglich, dass sich etwas Flüssigkeit in der Auffangschale gesammelt hat, die sich beim Anzünden der Holzkohle entzünden und einen Brand verursachen kann. Sollte Flüssigkeit in die Auffangschale gelangt sein, entferne sie, bevor du die Holzkohle entzündest.
- ⚠ Dieser Grill ist nicht für den Einbau in oder auf Wohnwagen und/oder Booten geeignet.
- ⚠ Verwende diesen Grill niemals, wenn sich in einem Umkreis von 1,5 m brennbare Materialien befinden. Brennbare Materialien können zum Beispiele Teile aus (behandeltem) Holz auf einer Terrasse oder Veranda sein.
- ⚠ Verwende den Grill ausschließlich auf einem sicheren, ebenen Untergrund und halte brennbare Materialien fern.
- ⚠ Stelle den Grill niemals auf eine Glasfläche oder brennbare Oberfläche.
- ⚠ Verwende den Grill niemals bei starkem Wind.
- ⚠ Trage keine Kleidung mit weiten Ärmeln, während du den Grill entzündest oder bedienst.
- ⚠ Berühre niemals den Grill- oder Holzkohlerost, die Asche, die Holzkohle oder den Grill, um zu überprüfen, ob diese heiß sind.
- ⚠ Lösche nach dem Grillen die Holzkohle. Schließe dazu den Deckellüfter und die Lüftungsöffnungen im Kessel. Schließe anschließend auch den Deckel.
- ⚠ Trage beim Grillen, Anpassen der Lüftungsöffnungen (Lüfter), Hinzugeben von Holzkohle, Verwenden des Thermometers und Öffnen bzw. Schließen des Deckels stets hitzebeständige Grillhandschuhe (mit einer Kontaktwärmebeständigkeit der Stufe 2 oder höher gemäß DIN EN 407).

- ⚠ Verwende geeignetes Grillbesteck mit langen, hitzebeständigen Griffen.
- ⚠ Lege die Holzkohle immer auf den Holzkohlerost. Lege die Holzkohle niemals direkt auf den Boden des Kessels.
- ⚠ Entsorge heiße Holzkohle niemals an einem Ort, an dem jemand darauf treten kann oder an dem sie eine Brandgefahr darstellt. Entsorge die Asche immer erst dann, wenn sie vollständig erloschen ist.
- ⚠ Verstaue den Grill erst dann, wenn die Asche und die Holzkohle vollständig erloschen sind.
- ⚠ Entferne die Asche erst dann, wenn die gesamte Holzkohle vollständig verbrannt und erloschen und der Grill abgekühlt ist.
- ⚠ Halte Stromkabel von den heißen Oberflächen des Grills fern und achte darauf, dass sie nicht im Weg liegen.

VORSICHT

- ⚠ Verwende niemals Wasser, um Stichflammen zu bekämpfen oder die Holzkohle zu löschen.
- ⚠ Lege den Kessel nicht mit Alufolie aus. Dies beeinträchtigt die Luftzufuhr. Verwende stattdessen eine Tropfschale, um die Bratensäfte während des Garens über indirekter Hitze aufzufangen.
- ⚠ Überprüfe deine Grillbürsten regelmäßig auf lose Borsten und übermäßigen Verschleiß. Ersetze die Grillbürste, wenn du auf dem Grillrost oder in der Bürste lose Borsten findest. WEBER empfiehlt, zu Beginn jeder Grillseason eine neue Grillbürste mit Edelstahlborsten anzuschaffen.

ZUSÄTZLICHE WARNUNGEN

- ⚠ Verwende den Deckelhalter TUCK-AWAY nicht als Griff, um damit den Grill anzuheben oder zu bewegen.



GARANTIE

Vielen Dank, dass du dich für ein WEBER-Produkt entschieden hast. Weber-Stephen Products LLC, 1415 S. Roselle Road, Palatine, Illinois 60067, USA („WEBER“) steht für sichere, langlebige und zuverlässige Produkte.

Diese freiwillige Garantie von WEBER ist für dich kostenlos. Sie beinhaltet sämtliche Informationen, die du benötigst, wenn du dein WEBER-Produkt im unwahrscheinlichen Fall einer Störung oder eines Defekts reparieren lassen musst.

In Übereinstimmung mit dem geltenden Gesetz stehen dem Kunden verschiedene Rechte zu, falls das Produkt defekt ist. Dazu zählt das Recht auf Nacherfüllung oder Ersatzlieferung, Minderung des Kaufpreises und Schadenersatz. In der Europäischen Union gilt ab Übergabe des Produkts beispielsweise eine zweijährige gesetzliche Gewährleistung. Diese und andere gesetzliche Regelungen werden in keiner Weise von der von WEBER gewährten freiwilligen Garantie eingeschränkt. Stattdessen werden dem Besitzer durch diese Garantie zusätzliche Rechte eingeräumt, die über die gesetzliche Garantieregelung hinausgehen.

FREIWILLIGE GARANTIE VON WEBER

WEBER garantiert dem Käufer des WEBER-Produkts (oder im Fall eines Geschenks bzw. einer Werbeaktion der Person, die das Produkt erhalten hat), dass das Produkt für die nachfolgend aufgeführten Garantiefristen frei von Material- und Verarbeitungsmängeln ist, sofern es in Übereinstimmung mit dem beiliegenden Benutzerhandbuch montiert und bedient wird. (Hinweis: Wenn du dein WEBER-Benutzerhandbuch verlegst oder verlierst, steht dir auf www.weber.com bzw. auf der länderspezifischen Website, auf die du ggf. weitergeleitet wirst, eine Online-Version des Handbuchs zur Verfügung.) Im Falle einer normalen Benutzung und Wartung in einem einzelnen Privathaushalt verpflichtet sich WEBER im Rahmen dieser Garantie, defekte Teile im Rahmen der nachfolgend aufgeführten Zeiträume, Beschränkungen und Ausschlüsse zu reparieren oder zu ersetzen. SOWEIT NACH GELTENDEM RECHT ZULÄSSIG, GILT DIESE GARANTIEERWEITERUNG NUR FÜR DEN ERSTKÄUFER. SIE KANN NICHT AUF FOLGEBESITZER ÜBERTRAGEN WERDEN. AUSSER ES HANDELT SICH UM EIN GESCHENK ODER EINE WERBEAKTION IM OBEN GENANNTEN SINNE.

PFLICHTEN DES EIGENTÜMERS IM RAHMEN DIESER GARANTIE

Um eine problemlose Garantieabwicklung sicherzustellen, ist es von Vorteil (aber nicht erforderlich), dass du dein WEBER-Produkt online auf www.weber.com bzw. auf der länderspezifischen Website, auf die du ggf. weitergeleitet wirst, registrierst. Bewahre bitte auch deinen Original-Verkaufsbeleg und/oder die Original-Rechnung auf. Durch das Registrieren deines WEBER-Produkts bestätigst du die Garantie und schaffst eine direkte Verbindung zu WEBER, falls wir dich direkt kontaktieren müssen.

Die oben aufgeführte Garantie gilt nur dann, wenn der Besitzer mit angemessener Sorgfalt mit dem WEBER-Produkt umgeht. Dies umfasst das Befolgen sämtlicher Montageanleitungen, Gebrauchsanweisungen und vorbeugender Wartungsmaßnahmen, die im beiliegenden Benutzerhandbuch aufgeführt sind. Die Garantie gilt auch dann, wenn der Besitzer nachweisen kann, dass der Defekt oder die Störung unabhängig von der Nichteinhaltung der oben aufgeführten Verpflichtungen aufgetreten ist. Wenn du in einer Küstenregion lebst oder das Produkt in der Nähe eines Swimmingpools aufbewahrt, umfasst die Wartung ein regelmäßiges Reinigen und Abspülen der äußeren Oberfläche, wie es im beiliegenden Benutzerhandbuch beschrieben ist.

GARANTIEABWICKLUNG/AUSSCHLUSS DER GARANTIE

Wenn du davon überzeugt bist, dass es sich um ein Bauteil handelt, das von dieser Garantie abgedeckt wird, wende dich bitte an den Kundenservice von WEBER. Die Kontaktinformationen findest du auf unserer Website (www.weber.com bzw. auf der länderspezifischen Website, auf die du ggf. weitergeleitet wirst). WEBER wird Nachforschungen anstellen und das defekte Bauteil, das von dieser Garantie abgedeckt wird, (nach eigener Wahl) reparieren oder austauschen. Falls eine Reparatur oder ein Austausch nicht möglich ist, hat WEBER die Möglichkeit, (nach eigener Wahl) den betroffenen Grill durch einen gleich- oder höherwertigen Grill zu ersetzen. Eventuell bittet dich WEBER darum, einzelne Teile für eine Untersuchung einzusenden. Die Versandkosten sind im Voraus zu bezahlen.

Diese Garantie erlischt, wenn Schäden, Zustandsverschlechterungen, Verfärbungen und/oder Roststellen auftreten, für die WEBER nicht verantwortlich ist und die verursacht wurden durch:

- Missbrauch, unsachgemäßen Gebrauch, Veränderung, Zweckentfremdung, mutwillige Beschädigung, Vernachlässigung, unsachgemäße Montage oder Installation und Nichtausführung der normalen, regelmäßigen Wartung
- Insekten und Nagetiere
- Einwirkung von salzhaltiger Luft und/oder Chlorquellen, wie z. B. Swimmingpools oder Whirlpools
- extreme Witterungsbedingungen wie Hagel, Wirbelstürme, Erdbeben, Tsunamis oder Sturmfluten, Tornados oder schwere Stürme

Die Verwendung und/oder der Einbau von Teilen an deinem WEBER-Produkt, bei denen es sich nicht um Original-Teile von WEBER handelt, führt zum Erlöschen dieser Garantie. Hieraus entstehende Schäden werden von dieser Garantie nicht abgedeckt.

GARANTIEFRISTEN DES PRODUKTS

Kessel, Deckel und Mittelring:
10 Jahre auf Durchrosten bzw. Durchbrennen

Bauteile aus Edelstahl:
5 Jahre auf Durchrosten bzw. Durchbrennen

ONE-TOUCH-Reinigungssystem:
5 Jahre auf Durchrosten bzw. Durchbrennen

Bauteile aus Kunststoff:
5 Jahre, ausgenommen sind Ausbleichen und Verfärbungen

Alle übrigen Teile:
2 Jahre

HAFTUNGSAUSSCHLUSS

AUSSER DER/DEN IN DIESER GARANTIEERKLÄRUNG GENANNTEN GARANTIE UND HAFTUNGSAUSSCHLÜSSEN WERDEN HIERMIT KEINE WEITEREN GARANTIE- ODER FREIWILLIGEN HAFTUNGSERKLÄRUNGEN ABGEGEBEN, DIE ÜBER DIE FÜR WEBER GELTENDE GESETZLICHE HAFTUNG HINAUSGEHEN. ZUDEM WERDEN SITUATIONEN ODER ANSPRÜCHE, AUS DENEN FÜR WEBER EINE GESETZLICH VORGESCHRIEBENE HAFTUNG HERVORGEHT, NICHT DURCH DIE VORLIEGENDE GARANTIEERKLÄRUNG BESCHRÄNKT ODER AUSGESCHLOSSEN.

ES WERDEN KEINE GARANTIEEN GEGEBEN, DIE ÜBER DIE IN DIESEM GARANTIEPROGRAMM GENANNTEN FRISTEN HINAUSGEHEN. WEBER IST NICHT AN SONSTIGE GARANTIEEN GEBUNDEN, DIE VON EINER NATÜRLICHEN PERSON – EINSCHLIESSLICH (EINZEL-) HÄNDLERN – AUF EIN PRODUKT GEGEBEN WERDEN (WIE Z. B. „ERWEITERTE GARANTIEEN“). DIE AUSSCHLIESSLICHE ABHILFE IM RAHMEN DIESER GARANTIE BESTEHT IN REPARATUR ODER ERSATZ DES TEILS BZW. PRODUKTS.

IN KEINEM FALL ÜBERSTEIGT EINE ENTSCHÄDIGUNG JEGLICHER ART IM RAHMEN DIESES FREIWILLIGEN GARANTIEPROGRAMMS DEN BETRAG DES KAUFPREISES DES VERKAUFTEN WEBER-PRODUKTS.

DU TRÄGST DAS RISIKO UND DIE HAFTUNG FÜR VERLUST, BESCHÄDIGUNG ODER VERLETZUNG VON DIR SELBST UND AN DEINEM EIGENTUM UND/ODER VON ANDEREN UND DEREN EIGENTUM, WENN EIN ZUSAMMENHANG MIT EINER FEHLBENUTZUNG DES PRODUKTS ODER EINER NICHTBEACHTUNG DER VON WEBER IM MITGELIEFERTEN BENUTZERHANDBUCH GEGEBENEN ANWEISUNGEN BESTEHT.

FÜR TEILE UND ZUBEHÖR, DIE IM RAHMEN DIESER GARANTIE ERSETZT WERDEN, GILT/GELTEN NUR DIE RESTLAUFZEIT(EN) DER OBEN GENANNTEN URSPRÜNGLICHEN GARANTIE.

DIESE GARANTIE GILT NUR FÜR DIE VERWENDUNG DURCH EINZELNE PRIVATHAUSHALTE UND NICHT FÜR WEBER-GRILLS, DIE GEWERBLICH, AUF KOMMUNALER EBENE ODER IN MEHRPARTEIENHÄUSERN GENUTZT WERDEN, WIE Z. B. VON RESTAURANTS, HOTELS, RESORTS ODER IN MIETOBJEKTEN.

WEBER KANN DEN ENTWURF SEINER PRODUKTE VON ZEIT ZU ZEIT ÄNDERN. KEINE BESTIMMUNG DIESER GARANTIE IST SO AUSZULEGEN, ALS SEI WEBER VERPFLICHTET, SOLCHE DESIGNÄNDERUNGEN IN ZU EINEM FRÜHEREN ZEITPUNKT HERGESTELLTEN PRODUKT ZU INTEGRIEREN, NOCH SIND SOLCHE ÄNDERUNGEN ALS EINGESTÄNDNIS AUSZULEGEN, DASS FRÜHERE DESIGNS MÄNGELBEHAFTET GEWESEN SEIEN.

In der Liste der internationalen Unternehmenseinheiten am Ende dieses Benutzerhandbuchs findest du weitere Kontaktinformationen.

INHALTSVERZEICHNIS

- 2 Sicherheit
- 3 Garantie
- 4 Grillsystem
- 5 Besonderheiten
- 7 Vor dem Anzünden
Einen geeigneten Standort zum Grillen auswählen
Die richtige Menge Holzkohle auswählen
Beim allerersten Grillen
Vorbereitungen vor dem Anzünden
- 8 Die Holzkohle entzünden
Vorbereiten deines Grills für direkte Hitze
Vorbereiten deines Grills für indirekte Hitze
- 10 Grillmethoden
Direkte Hitze
- 11 Grillmethoden
Indirekte Hitze/Räuchern
- 12 Räucherholz-Arten
- 13 Grillführer
- 14 Tipps & Tricks zum erfolgreichen Grillen und Räuchern
- 15 Ersatzteile

Besuche www.weber.com, wähle dein Land aus und registriere jetzt deinen Grill.



Wir haben uns intensiv Gedanken zum Design dieses Holzkohlegrills gemacht. Unsere Grills sind so konzipiert, dass du dir niemals Sorgen um Stichflammen, heiße und kalte Bereiche oder angebranntes Grillgut machen musst. Dich erwarten eine hervorragende Leistung, eine einfache Bedienung und ausgezeichnete Ergebnisse – jedes Mal.

A Deckel und Kessel

Kessel und Deckel jedes Holzkohlegrills von WEBER bestehen aus porzellanemalliciertem Stahl. Diese besondere Beschichtung wird niemals abplatzen. Zudem reflektiert die Oberfläche Wärme und ermöglicht so das Garen mit Konvektionswärme. Das bedeutet, die Wärme zirkuliert um das Grillgut – ähnlich wie bei der Umlufteinstellung eines Ofens – und sorgt für perfekte Grillergebnisse.

B Lüfter und Lüftungsöffnungen

Ein wichtiger Faktor beim Grillen mit Holzkohle ist die Luft. Je mehr Luft in den Grill gelangt, desto höher wird die Temperatur im Grill, bis die maximale Temperatur des Brennstoffs erreicht ist. Beim Grillen kannst du die Temperatur im Grill ganz einfach regulieren, indem du den Deckellüfter und die Lüftungsöffnungen im Kessel entsprechend anpasst. Um die zum direkten Grillen erforderliche hohe Temperatur zu erreichen, müssen der Deckellüfter und die Lüftungsöffnungen im Kessel vollständig geöffnet sein. Wenn du bei niedrigeren Temperaturen indirekt grillen oder räuchern möchtest, kannst du den Deckellüfter und die Lüftungsöffnung im Kessel jeweils bis zur Hälfte schließen. Wenn du Lüfter und Lüftungsöffnungen vollständig schließt, wird die Sauerstoffversorgung unterbrochen und die Kohle erlischt.

C Grillrost

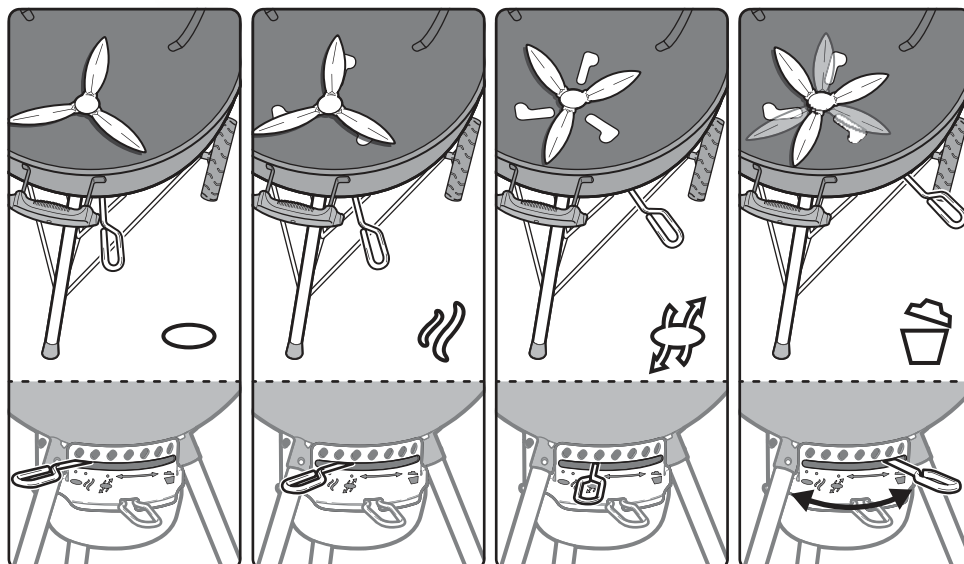
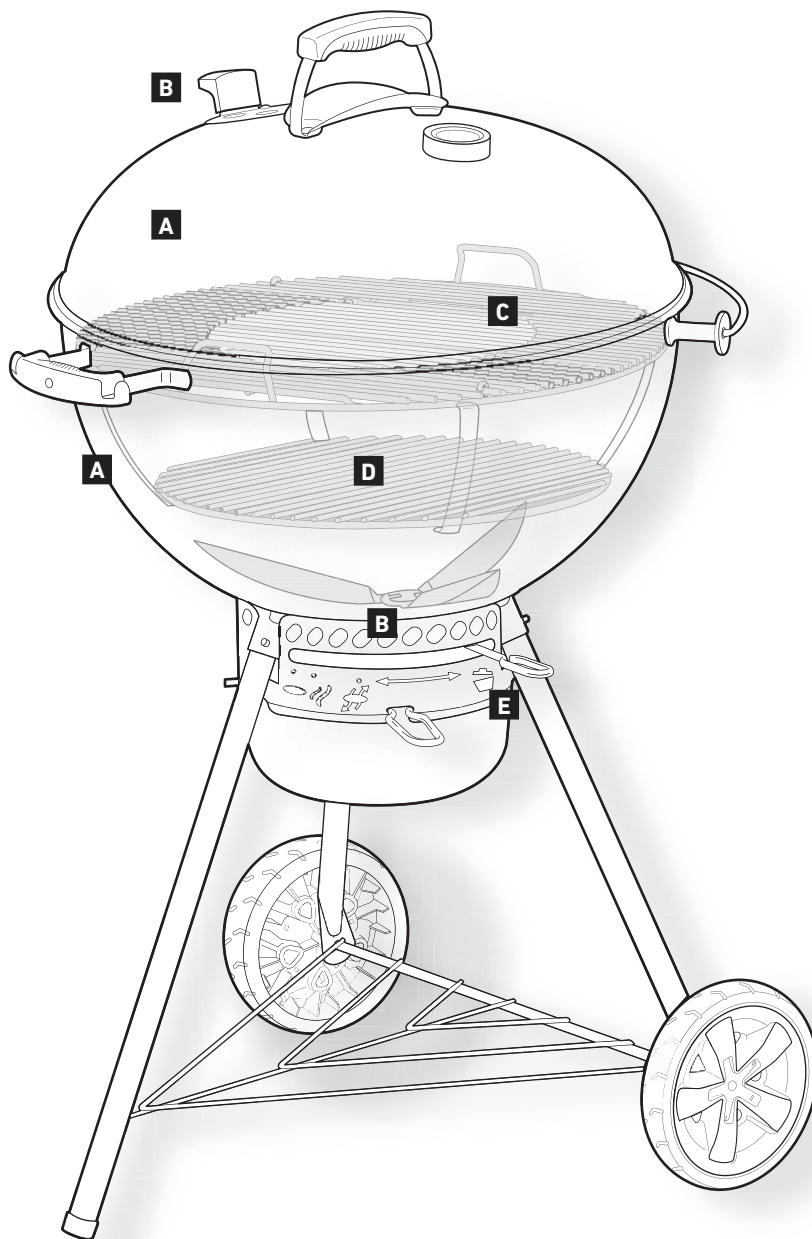
Der Grillrost ist aus strapazierfähigem Edelstahl (C-5755 und SE E-5755) oder strapazierfähigem, beschichtetem Stahl (E-5750 und C-5750) gefertigt und bietet ausreichend Platz, um darauf all deine Lieblingsgerichte zuzubereiten.

D Holzkohlerost

Der Holzkohlerost hält der Hitze eines jeden Holzkohlefeuers stand. Der robuste Grillrost ist aus strapazierfähigem Stahl gefertigt und brennt weder durch noch verformt er sich. Er bietet ausreichend Platz zum direkten oder indirekten Grillen und damit die nötige Flexibilität, damit du all deine Grillwünsche erfüllen kannst.

E ONE-TOUCH-Reinigungssystem

Dank des ONE-TOUCH-Reinigungssystems gestaltet sich die Reinigung ganz mühelos. Wenn du den Griff hin- und herbewegt, befördern die drei Flügel im Kessel die Asche vom Boden des Grills in eine große Ascheauffangschale. Diese Flügel fungieren außerdem als Lüftungsöffnung im Kessel. Im geöffneten Zustand gelangt dadurch Sauerstoff zur Glut und im geschlossenen Zustand erleichtert sie das Löschen der Glut.

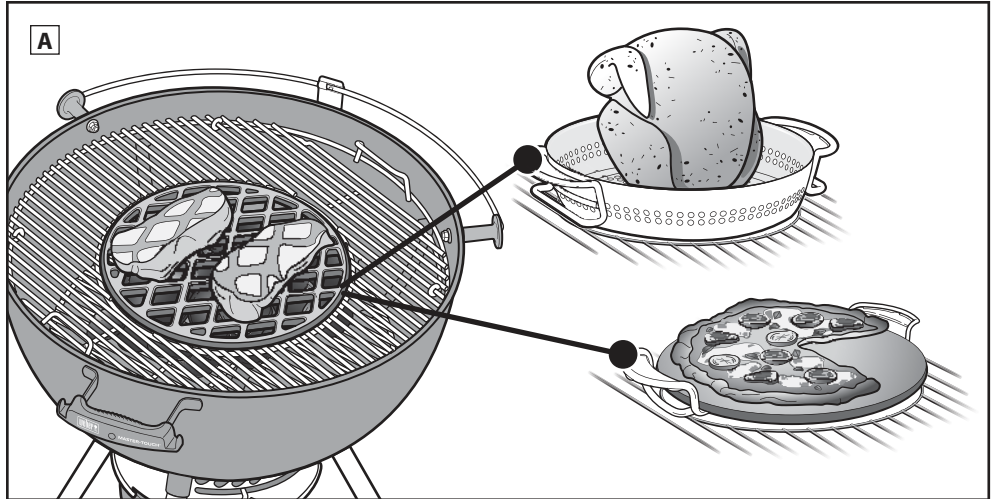




Je nachdem, welches Modell du gekauft hast, kann dein Grill mit den Funktionen und Merkmalen ausgestattet sein, die auf dieser Seite beschrieben sind.

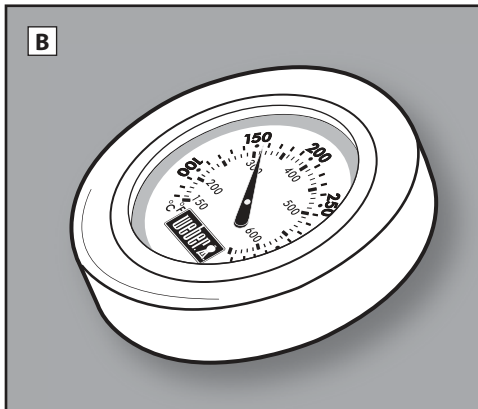
A GOURMET BBQ SYSTEM

Es ist möglich, dass dein Grillrost mit einem besonderen Teil in der Mitte versehen ist, der herausgenommen werden kann. Mit dieser Art von Grillrost kannst du ganz einfach die Einsätze des GOURMET BBQ SYSTEM in den Rost einsetzen, wie zum Beispiel den Grillrost zum scharfen Anbraten, den Geflügelbräter oder den Pizzastein (jeweils separat erhältlich). Jeder Einsatz bietet dir endlose Möglichkeiten, neue Rezepte auszuprobieren. Das gesamte Angebot an Einsätzen für das GOURMET BBQ SYSTEM findest du auf unserer Website www.weber.com.



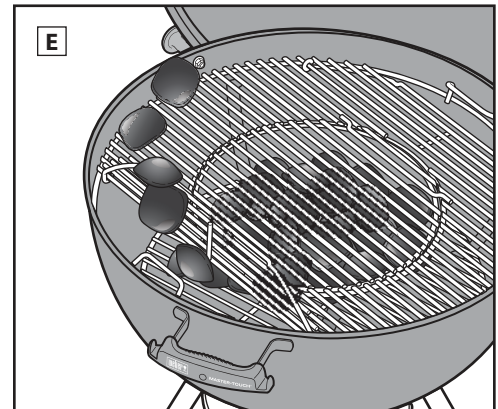
B Eingebautes Thermometer

Das eingebaute Deckelthermometer ist äußerst robust und ermöglicht es dir, ganz einfach die Temperatur in deinem Grill zu überwachen.



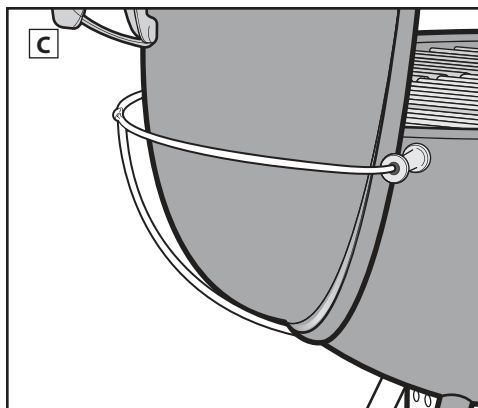
C Deckelhalter TUCK-AWAY

Mit dem Deckelhalter TUCK-AWAY kannst du den Deckel ganz einfach zur Seite schieben, um dein Grillgut zu überwachen oder Holzkohle nachzulegen.



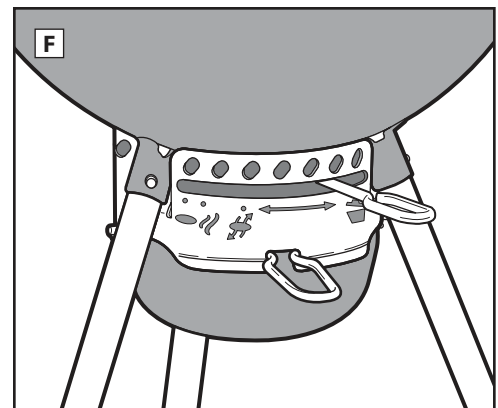
D iGRILL-Sockel

Mit dem iGRILL-Sockel steht dir eine magnetische Oberfläche zur Verfügung, auf der du dein iGRILL MINI oder iGRILL 2 (jeweils separat erhältlich) beim Grillen ablegen kannst. Außerdem bietet er Platz zur Aufbewahrung von bis zu 4 Fühlern. Nimm den iGRILL-Sockel ab, wenn er nicht in Gebrauch ist.



E Klappbarer Grillrost

Der klappbare Grillrost kann auf beiden Seiten geöffnet werden, sodass du ganz einfach Brennstoff nachlegen kannst.

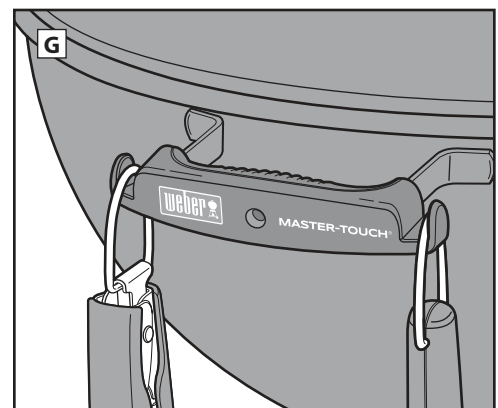
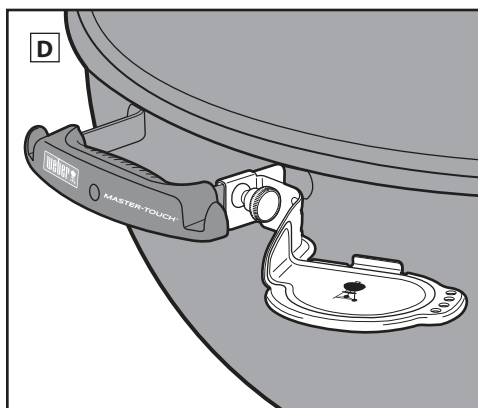


F Große Ascheauffangschale

Die große, vollständig umschlossene Ascheauffangschale sorgt dafür, dass die Asche nicht herumgewirbelt wird und lässt sich zum Entfernen der Asche ganz einfach herausnehmen.

G Griff mit Besteckhaltern

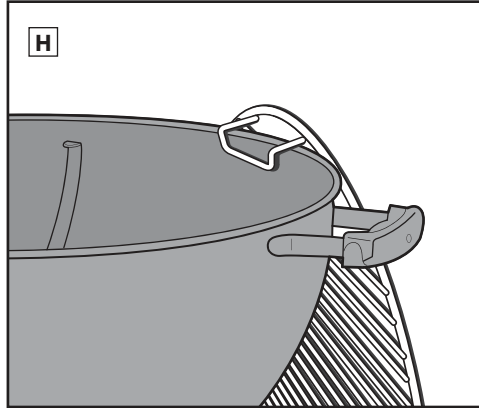
Am Griff befinden sich zwei Haken, an denen du dein Grillbesteck aufhängen kannst.





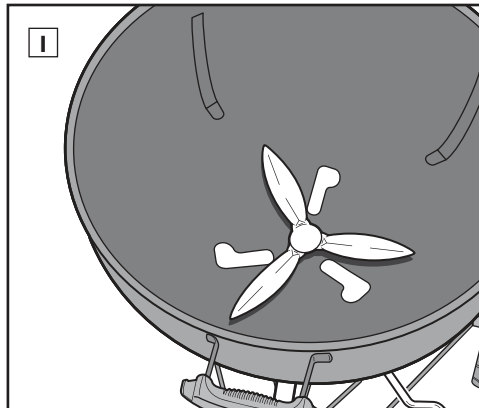
H Gebogene Grillrost-Haken

Hänge den Grillrost an einem der gebogenen Haken an der Seite des Kessels auf.



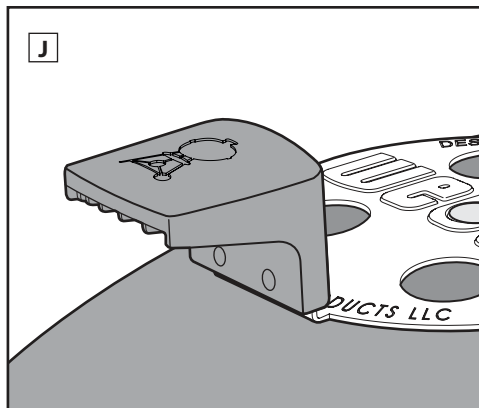
I Lüftungsöffnungen im Kessel zum Räuchern

Die neue Form dieser Lüftungsöffnungen lässt genau die richtige Menge Luft zum Räuchern und Grillen bei niedrigen Temperaturen in den Grill.



J Griff am Deckellüfter

Für eine einfachere Verwendung des Deckellüfters wird die Wärme vom Griff weggeleitet.





VOR DEM ANZÜNDEN

Einen geeigneten Standort zum Grillen auswählen

- Verwende den Grill ausschließlich im Freien in einem gut belüfteten Bereich. Verwende den Grill NICHT in Garagen, Gebäuden, überdachten Durchgängen oder anderen geschlossenen Bereichen.
- Verwende den Grill ausschließlich auf einem sicheren, ebenen Untergrund.
- Verwende diesen Grill niemals, wenn sich in einem Umkreis von 1,5 m brennbare Materialien befinden. Brennbare Materialien können zum Beispiele Teile aus (behandeltem) Holz auf einer Terrasse oder Veranda sein.

Die richtige Menge Holzkohle auswählen

Welche Menge an Holzkohle benötigt wird, hängt vom Grillgut und der Größe deines Grills ab. Bei kleinerem Grillgut und zarten Fleischstücken, die in weniger als 20 Minuten gar sind, siehe die Tabelle „Holzkohle für direkte Hitze abmessen und hinzugeben“. Wenn du größere Fleischstücke, die zum Garen mehr als 20 Minuten benötigen, oder sehr feines Grillgut grillen oder räuchern möchtest, siehe die Tabelle „Holzkohle für indirekte Hitze abmessen und hinzugeben“. Verwende den beiliegenden Holzkohle-Messbecher, um die richtige Menge an Holzkohle abzumessen. Weitere Informationen über den Unterschied zwischen den Einstellungen für direkte und indirekte Hitze/ Räuchern findest du in den *Grillmethoden*-Abschnitten.

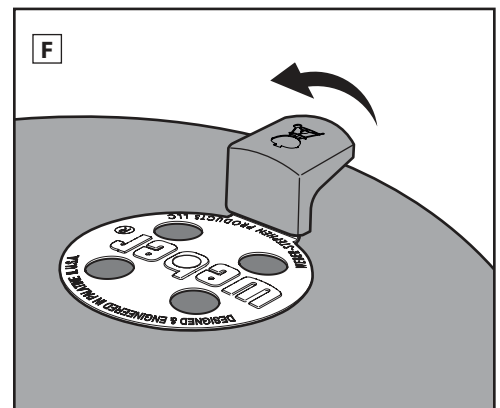
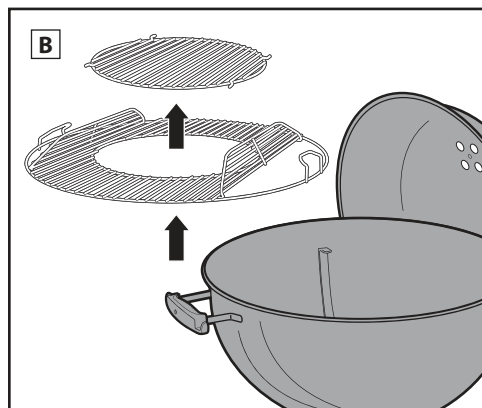
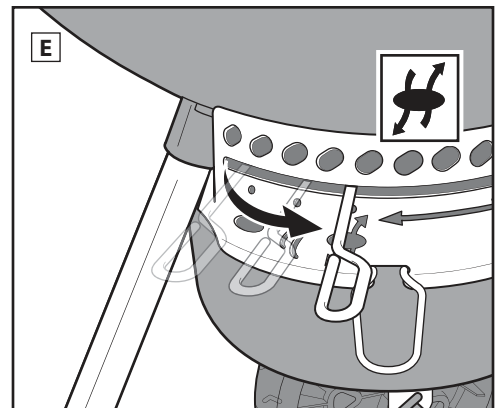
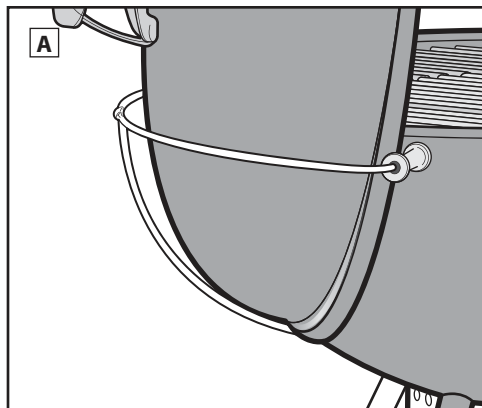
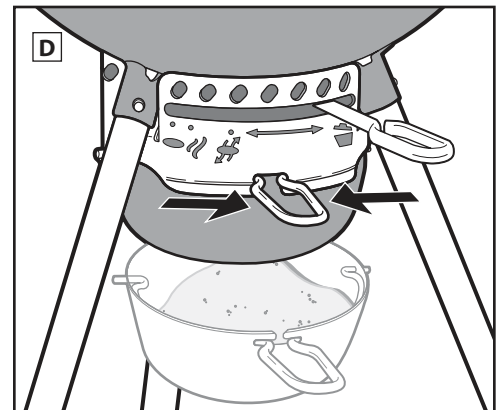
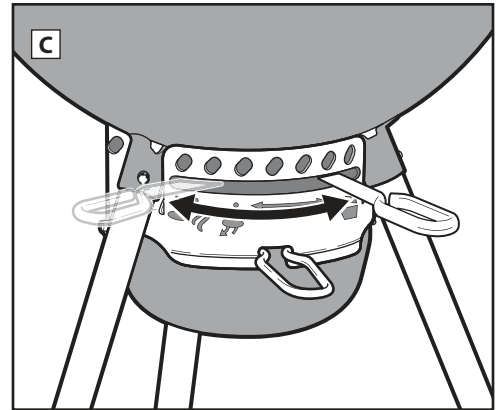
Beim allerersten Grillen

Wir empfehlen dir, vor dem ersten Grillen den Grill aufzuheizen und die Holzkohle mindestens 30 Minuten lang stark glühen zu lassen. Lasse den Deckel während dieses Vorgangs geschlossen. Auf diese Weise werden mögliche Rückstände aus der Produktion weggebrannt.

Vorbereitungen vor dem Anzünden

1. Öffne den Deckel und schiebe ihn in den Deckelhalter TUCK-AWAY (A).
2. Nimm den Grillrost des GOURMET BBQ SYSTEM heraus, indem du zuerst das herausnehmbare Teil in der Mitte entfernst und anschließend den Rost vom Grill nimmst (B).
3. Nimm den Holzkohlerost (unten) heraus und entferne Asche und Holzkohlereste vom Boden des Kessels mithilfe des ONE-TOUCH-Reinigungssystems. Damit Holzkohle brennt, benötigst du Sauerstoff. Vergewissere dich also, dass die Lüftungsöffnungen nicht blockiert werden. Bewege den Hebel hin und her, um die Asche und Holzkohlereste vom Boden des Kessels in die Ascheauffangschale zu befördern (C).
4. Um die große Ascheauffangschale herauszunehmen und die Asche zu entsorgen, drücke den Hebel der Auffangschale zusammen und nimm sie heraus (D).
5. Öffne die Lüftungsöffnungen im Kessel. Schiebe dazu den Hebel des ONE-TOUCH-Reinigungssystems in die vollständig geöffnete Position (E).
6. Setze den Holzkohlerost (unten) wieder ein.
7. Öffne den Deckellüfter vollständig (F).

Hinweis: Eine Anleitung zur Verwendung von Flüssiganzünder wurde absichtlich nicht in dieses Benutzerhandbuch aufgenommen. Flüssiganzünder ist unpraktisch und kann dem Essen einen chemikalienartigen Geschmack verleihen. Anzündwürfel (separat erhältlich) sind daher eine bessere Lösung. Wenn du doch Flüssiganzünder verwendest, befolge die Anweisungen des Herstellers und gib NIEMALS Flüssiganzünder in ein brennendes Feuer.





HOLZKOHLE ENTZÜNDEN

Bevor du die Holzkohle entzündest, entscheide dich für eine Grillmethode.

Vorbereiten deines Grills für direkte Hitze

Die Holzkohle mit einem Anzündkamin entzünden

Der einfachste und gründlichste Weg, Holzkohle zu entzünden, ist die Verwendung eines Anzündkamins; oder genauer gesagt des Anzündkamins RAPIDFIRE von WEBER (separat erhältlich). Beachte die Sicherheitshinweise (Warnung und Vorsicht), die dem Anzündkamin RAPIDFIRE beiliegen, bevor du die Holzkohle entzündest.

1. Lege etwas zusammengeknülltes Zeitungspapier unten in den Anzündkamin und platziere den Anzündkamin auf dem Holzkohlerost (unten) (A); oder lege einige Anzündwürfel in die Mitte des Rosts und stelle den Anzündkamin darüber (B).
2. Fülle den Anzündkamin mit Holzkohle (C).
3. Verwende ein langes Streichholz oder Feuerzeug, um die Zeitung durch die Löcher unten in der Wand des Anzündkamins zu entzünden (D).

4. Lasse den Anzündkamin so lange auf dem Holzkohlerost stehen, bis die gesamte Holzkohle entzündet ist. Dies kannst du daran erkennen, dass sie mit weißer Asche überzogen ist.

Hinweis: Die Anzündwürfel müssen vollständig verbraucht sein und auf der Holzkohle muss sich weiße Asche gebildet haben, bevor du das Grillgut auf den Grillrost legen kannst. Lege dein Grillgut erst dann auf den Grillrost, wenn die Holzkohle von Asche überzogen ist.

5. Wenn die Holzkohle vollständig entzündet ist, fahre mit den folgenden Seiten fort. Dort findest du Anleitungen dazu, wie du die Holzkohle anordnest und je nach gewünschter Garmethode mit dem Grillen beginnst.

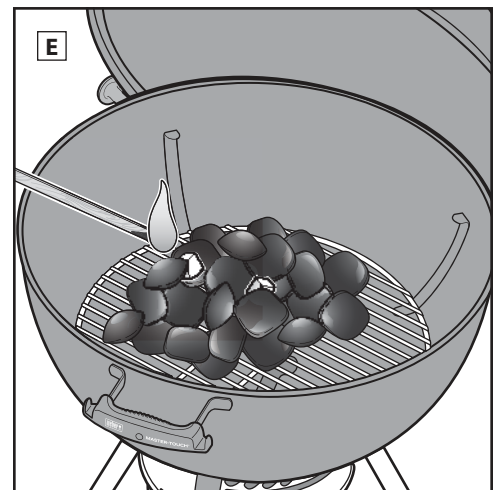
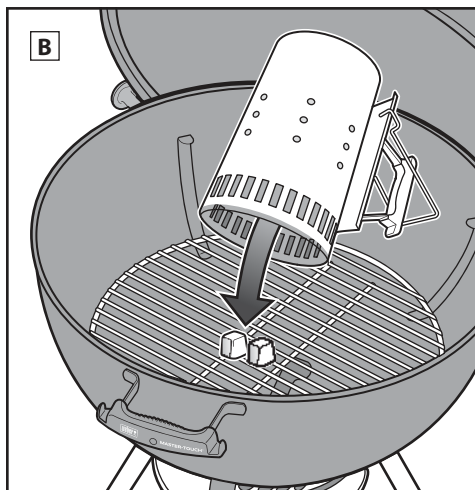
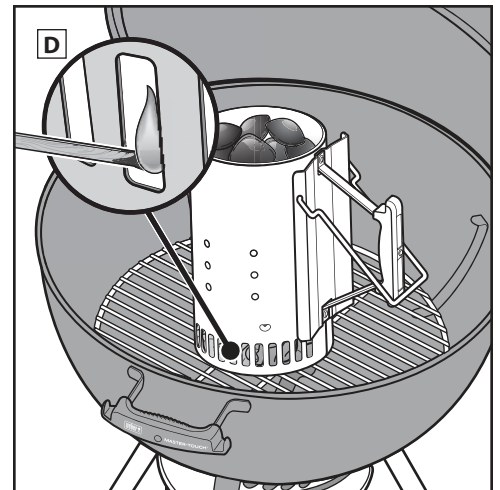
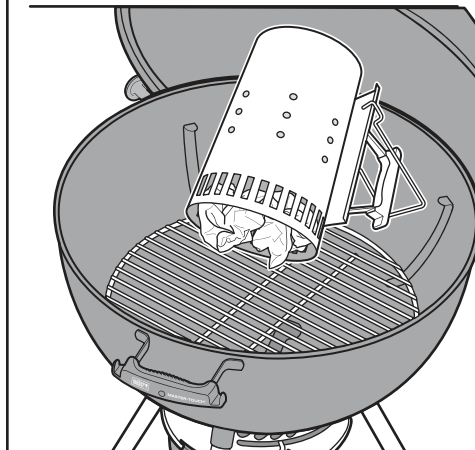
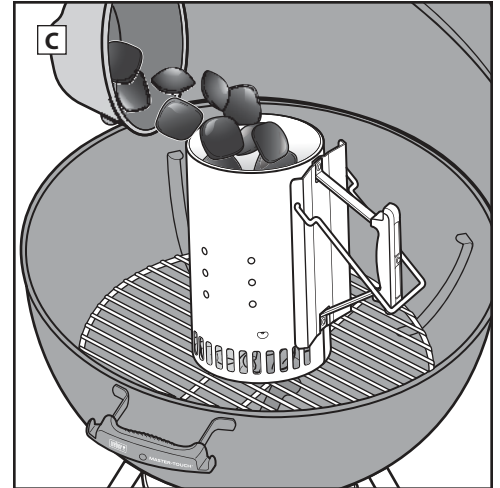
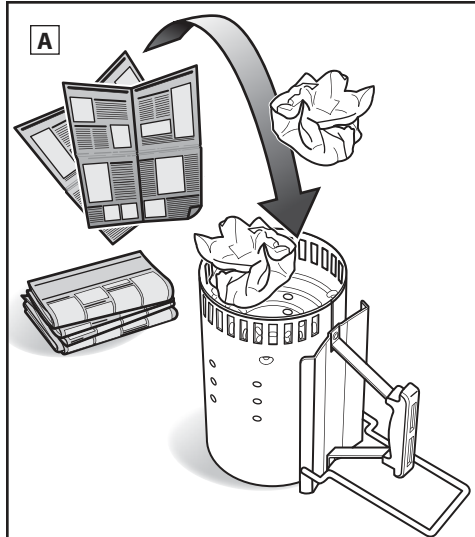
Die Holzkohle ohne Anzündkamin entzünden

1. Türme die Holzkohle in der Mitte des Holzkohlerosts (unten) zu einer Pyramide auf. Lege auch einige Anzündwürfel (separat erhältlich) mit in die Pyramide.
2. Verwende ein langes Streichholz oder Feuerzeug, um die Anzündwürfel zu entzünden. Anschließend werden die Anzündwürfel die Holzkohle entzünden (E).

3. Warte, bis die gesamte Holzkohle entzündet ist. Dies kannst du daran erkennen, dass sie mit weißer Asche überzogen ist.

Hinweis: Die Anzündwürfel müssen vollständig verbraucht sein und auf der Holzkohle muss sich weiße Asche gebildet haben, bevor du das Grillgut auf den Grillrost legen kannst. Lege dein Grillgut erst dann auf den Grillrost, wenn die Holzkohle von Asche überzogen ist.

4. Wenn die Holzkohle vollständig entzündet ist, fahre mit den folgenden Seiten fort. Dort findest du Anleitungen dazu, wie du die Holzkohle anordnest und je nach gewünschter Garmethode mit dem Grillen beginnst.





HOLZKOHLE ENTZÜNDEN

Vorbereiten deines Grills für indirekte Hitze

Wenn du die indirekte Grillmethode verwendest, kannst du die Kohlen direkt auf den Holzkohlerost (unten) geben und sie dann auf gegenüberliegenden Seiten im Kessel anordnen oder die Holzkohlekörbe CHAR-BASKET von WEBER verwenden.

⚠ Die Holzkohle sollte sich dabei nicht in der Nähe der Deckel- und Kesselgriffe und nicht direkt unter dem Thermometer und Deckellüfter befinden.

⚠ Wenn du die Holzkohlekörbe CHAR-BASKET verwendest, müssen diese zuerst im Kessel auf dem Holzkohlerost (unten) platziert werden, bevor du die Holzkohle anzündest.

Die Holzkohle mit einem Anzündkamin entzünden

Der einfachste und gründlichste Weg, Holzkohle zu entzünden, ist die Verwendung eines Anzündkamins; oder genauer gesagt des Anzündkamins RAPIDFIRE von WEBER (separat erhältlich). Beachte die Sicherheitshinweise (Warnung und Vorsicht), die dem Anzündkamin RAPIDFIRE beiliegen, bevor du die Holzkohle entzündest.

1. Lege etwas zusammengeknülltes Zeitungspapier unten in den Anzündkamin und platziere den Anzündkamin auf dem Holzkohlerost (unten) zwischen den Holzkohlekörben CHAR-BASKET (falls verwendet) (F); oder lege einige Anzündwürfel in die Mitte des Holzkohlerosts und stelle den Anzündkamin darüber (G).
2. Fülle den Anzündkamin mit Holzkohle (H).
3. Verwende ein langes Streichholz oder Feuerzeug, um die Anzündwürfel oder die Zeitung durch die Löcher unten in der Wand des Anzündkamins zu entzünden (I).
4. Lasse den Anzündkamin so lange auf dem Holzkohlerost stehen, bis die gesamte Holzkohle entzündet ist. Dies kannst du daran erkennen, dass sie mit weißer Asche überzogen ist.

Hinweis: Die Anzündwürfel müssen vollständig verbraucht sein und auf der Holzkohle muss sich weiße Asche gebildet haben, bevor du das Grillgut auf den Grillrost legen kannst. Lege dein Grillgut erst dann auf den Grillrost, wenn die Holzkohle von Asche überzogen ist.

5. Wenn die Holzkohle vollständig entzündet ist, fahre mit den folgenden Seiten fort. Dort findest du Anleitungen dazu, wie du die Holzkohle anordnest und je nach gewünschter Garmethode mit dem Grillen beginnst.

Die Holzkohle ohne Anzündkamin entzünden

⚠ Die Holzkohle sollte sich dabei nicht in der Nähe der Deckel- und Kesselgriffe und nicht direkt unter dem Thermometer und Deckellüfter befinden.

⚠ Wenn du die Holzkohlekörbe CHAR-BASKET verwendest, müssen diese zunächst im Kessel platziert werden, bevor du die Holzkohle anzündest.

1. Platziere die Holzkohlekörbe CHAR-BASKET auf gegenüberliegenden Seiten auf dem Holzkohlerost.
2. Fülle die beiden Holzkohlekörbe CHAR-BASKET mit Holzkohle deiner Wahl (J).
3. Lege einige Anzündwürfel (separat erhältlich) in die Holzkohle.

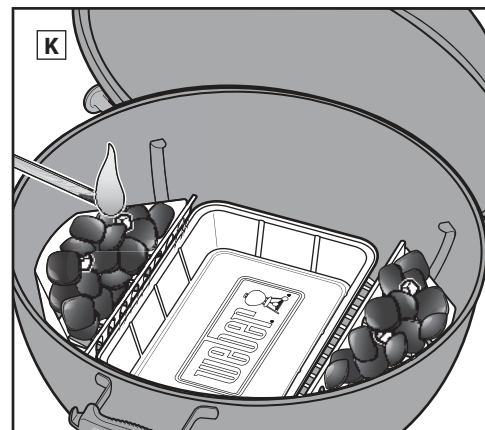
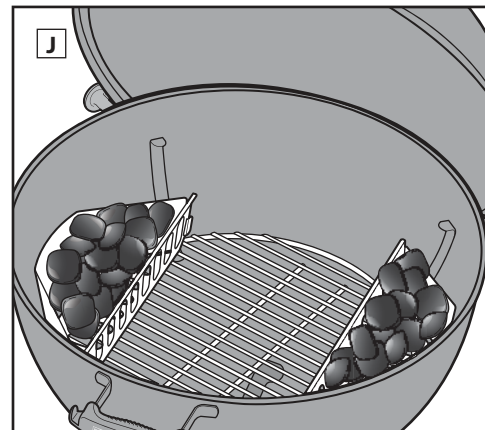
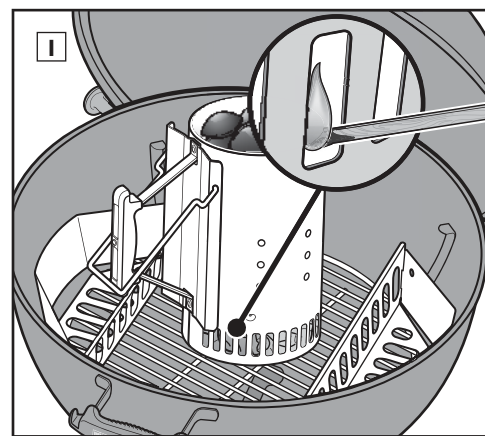
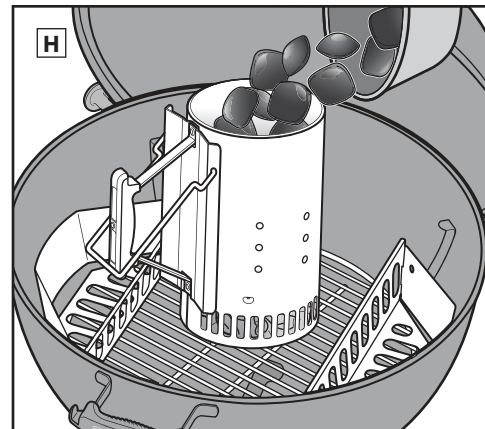
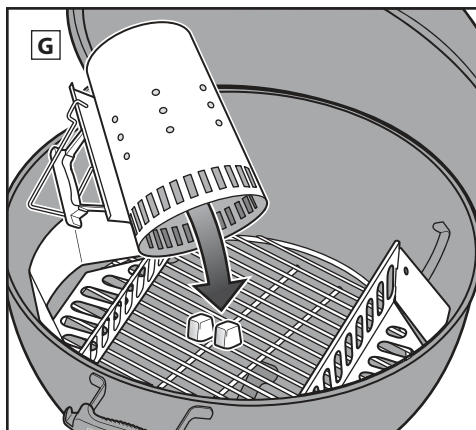
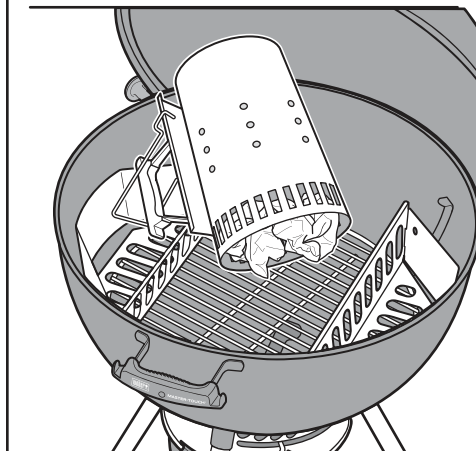
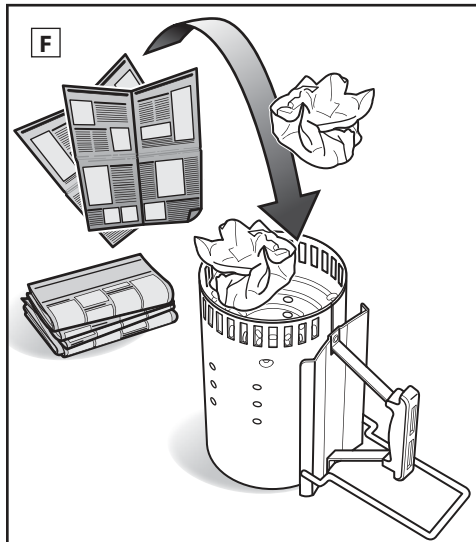
Hinweis: Die Anzündwürfel sollten oben auf den Holzkohlebriketts zwischen die Kohlen gelegt und leicht bedeckt werden.

4. Verwende ein langes Streichholz oder Feuerzeug, um die Anzündwürfel zu entzünden (K). Anschließend werden die Anzündwürfel die Holzkohle entzünden.

5. Warte, bis die gesamte Holzkohle entzündet ist. Dies kannst du daran erkennen, dass sie mit weißer Asche überzogen ist.

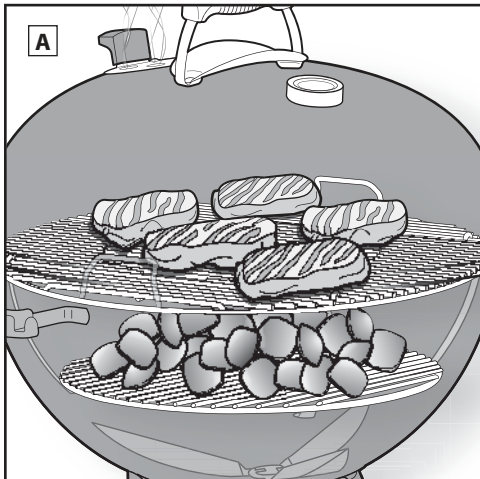
Hinweis: Die Anzündwürfel müssen vollständig verbraucht sein und auf der Holzkohle muss sich weiße Asche gebildet haben, bevor du das Grillgut auf den Grillrost legen kannst. Lege dein Grillgut erst dann auf den Grillrost, wenn die Holzkohle von Asche überzogen ist.

6. Wenn die Holzkohle vollständig entzündet ist, fahre mit den folgenden Seiten fort. Dort findest du Anleitungen dazu, wie du die Holzkohle anordnest und je nach gewünschter Garmethode mit dem Grillen beginnst.





GRILLMETHODEN – DIREKTE HITZE



Grillen mit direkter Hitze

Verwende direkte Hitze für kleines, zartes Grillgut, das in weniger als 20 Minuten gar ist. Zum Beispiel:

- Hamburger
- Steaks
- Koteletts
- Kebabs
- Hähnchenteile ohne Knochen
- Fischfilets
- Meeresfrüchte
- Geschnittenes Gemüse

Bei direkter Hitze befindet sich das Grillgut direkt über der Glut (A). Die Oberfläche des Grillguts wird scharf angebraten. Während das Grillgut durchgegart wird, entwickeln sich köstliche Aromen, eine zarte Konsistenz und eine schmackhafte Karamellisierung.

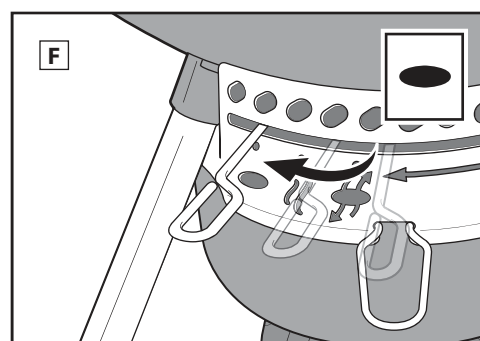
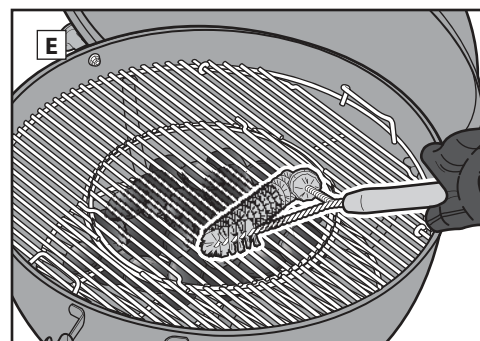
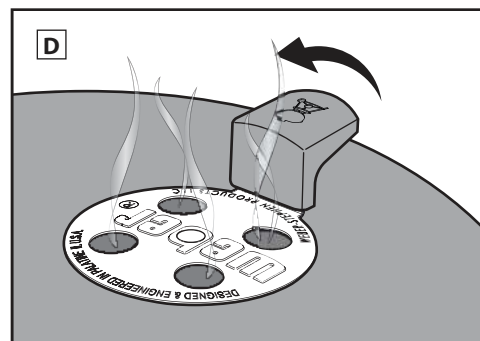
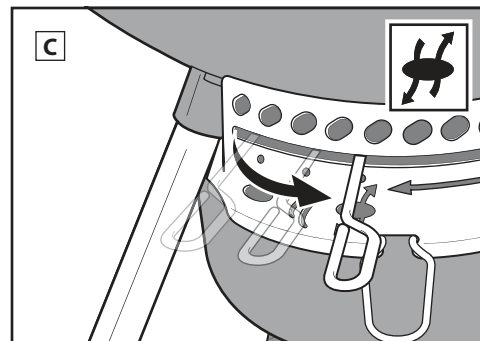
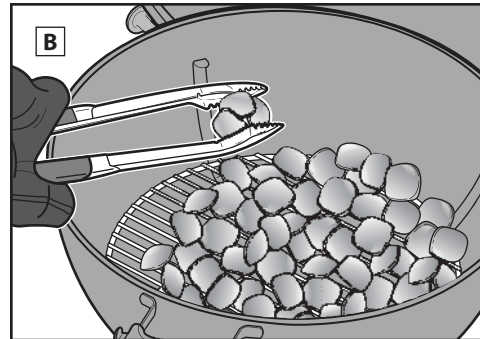
Direkte Hitze erzeugt sowohl Strahlungswärme als auch Übertragungswärme. Die Strahlungswärme der Holzkohle sorgt für ein schnelles Anbraten der Oberfläche des Grillguts, das ihr am nächsten ist. Gleichzeitig erwärmt die Glut die Stäbe des Grillrosts. Diese übertragen die Hitze direkt auf die Oberfläche des Grillguts und erzeugen das unverwechselbare und appetitliche Grillmuster.

Vorbereiten der Holzkohle für direkte Hitze

1. Trage beim Umgang mit deinem Holzkohlegrill stets hitzebeständige Grillhandschuhe (mit einer Kontaktwärmebeständigkeit der Stufe 2 oder höher gemäß DIN EN 407).
Hinweis: Der gesamte Grill wird sehr heiß. Dies gilt auch für die Griffe und die Hebel für die Lüftungsöffnungen/ Lüfter. Trage daher Grillhandschuhe, um Verbrennungen zu vermeiden.
2. Wenn die Holzkohle vollständig entzündet ist, ziehe Grillhandschuhe an und verteile die Holzkohle mit einer langen Zange oder einem Holzkohlerechen gleichmäßig über den gesamten Holzkohlerost (unten) (B).
3. Öffne den Deckellüfter vollständig und schiebe den Hebel des ONE-TOUCH-Reinigungssystems ebenfalls in die vollständig geöffnete Position, um die Lüftungsöffnungen im Kessel zu öffnen (C), (D).
4. Sobald die Holzkohle mit Asche überzogen ist, kannst du den Grillrost in den Kessel einsetzen.
5. Schließe den Deckel, indem du ihn aus dem Deckelhalter TUCK-AWAY nimmst.
6. Heize den Grillrost etwa 10 bis 15 Minuten vor.
7. Wenn der Grillrost vorgeheizt ist, öffne den Deckel und schiebe ihn in den Deckelhalter TUCK-AWAY. Reinige den Grillrost mit einer Grillbürste (E).
- Hinweis: Wenn du eine Grillbürste mit Edelstahlborsten verwendest, ersetze die Bürste, sobald du lose Borsten auf dem Rost oder an der Bürste findest.*
8. Lege dein Grillgut auf den Grillrost.
9. Schließe den Deckel, indem du ihn aus dem Deckelhalter TUCK-AWAY nimmst. Im Rezept findest du empfohlene Garzeiten.

Nach dem Grillen ...

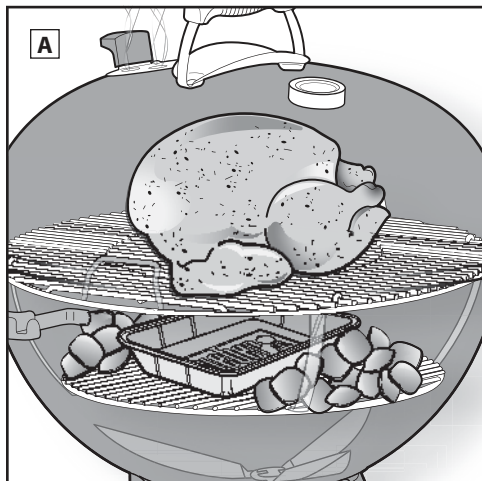
Schließe den Deckellüfter und die Lüftungsöffnungen im Kessel, um die Glut zu löschen (F).



Holzkohle für direkte Hitze abmessen und hinzugeben

* Verwende den Holzkohle-Messbecher, um die erforderliche Holzkohlemenge abzumessen. Der Messbecher ist im Lieferumfang deines Grills enthalten.

Durchmesser des Grills	WEBER-Holzkohlebriketts	Holzkohlebriketts	Grillkohle aus Buchenholz*	Grillkohle aus verschiedenen Holzarten*
57 cm	30 Briketts	40 Briketts	1 ¼ Messbecher (0,98 kg)	1 ¼ Messbecher



Vorbereiten der Holzkohle für indirekte Hitze/das Räuchern

1. Trage beim Umgang mit deinem Holzkohlegrill stets hitzebeständige Grillhandschuhe (mit einer Kontaktwärmebeständigkeit der Stufe 2 oder höher gemäß DIN EN 407).

Hinweis: Der gesamte Grill wird sehr heiß. Dies gilt auch für die Griffe und die Hebel für die Lüftungsöffnungen/Lüfter. Trage daher Grillhandschuhe, um Verbrennungen zu vermeiden.

2. Sobald du die Holzkohle mit deiner bevorzugten Methode angezündet hast (siehe Abschnitt „Die Holzkohle entzünden“), vergewissere dich mit Grillhandschuhen und einer langen Zange, dass die Holzkohle ordnungsgemäß auf gegenüberliegenden Seiten des Kessels angeordnet ist. Die Holzkohle sollte sich dabei nicht in der Nähe der Deckel- und Kesselgriffe und nicht direkt unter dem Thermometer und Deckellüfter befinden (B). Du kannst zwischen die Holzkohle eine Tropfschale stellen, um herabtropfende Säfte aufzufangen.

3. Öffne den Deckellüfter vollständig und schiebe den Hebel des ONE-TOUCH-Reinigungssystems ebenfalls in die vollständig geöffnete Position, um die Lüftungsöffnungen im Kessel zu öffnen (C), (D).

4. Sobald die Holzkohle mit Asche überzogen ist, kannst du den Grillrost in den Kessel einsetzen. Achte darauf, dass sich die klappbaren Seiten des Grillrosts direkt über der glühenden Holzkohle im Kessel befinden.

5. Schließe den Deckel, indem du ihn aus dem Deckelhalter TUCK-AWAY nimmst.

6. Heize den Rost etwa 10 bis 15 Minuten vor.

7. Wenn der Grillrost vorgeheizt ist, öffne den Deckel und schiebe ihn in den Deckelhalter TUCK-AWAY. Reinige den Grillrost mit einer Grillbürste (E).

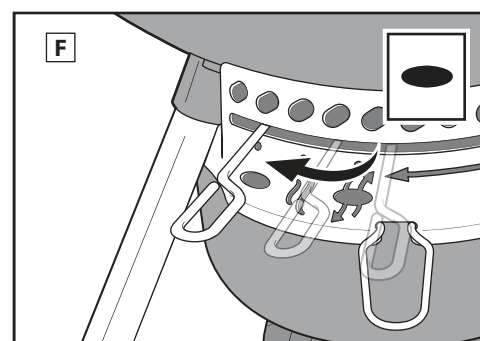
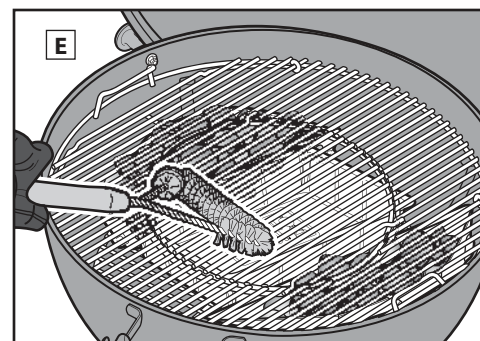
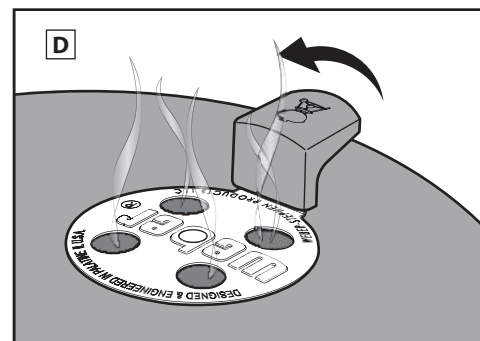
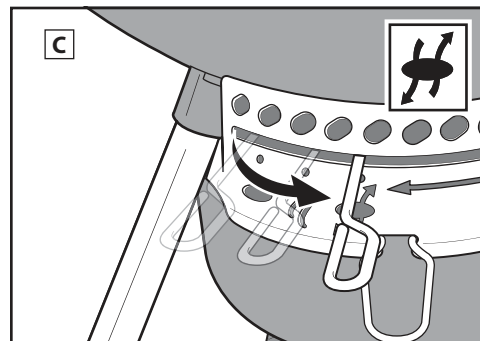
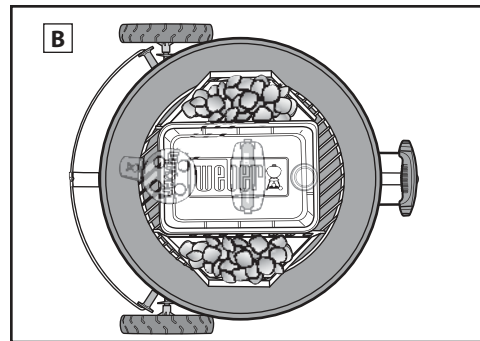
Hinweis: Wenn du eine Grillbürste mit Edelstahlborsten verwendest, ersetze die Bürste, sobald du lose Borsten auf dem Rost oder an der Bürste findest.

8. Öffne den Deckel und schiebe ihn in den Deckelhalter TUCK-AWAY. Platziere das Grillgut in der Mitte des Grillrosts, ggf. über der Tropfschale.

9. Schließe den Deckel, indem du ihn aus dem Deckelhalter TUCK-AWAY nimmst. Setze den Deckel immer so auf, dass sich das Thermometer nicht direkt über der Holzkohle befindet, damit es keiner direkten Hitze ausgesetzt wird. Im Rezept findest du empfohlene Garzeiten. Falls nötig, schließe den Deckellüfter und die Lüftungsöffnungen im Kessel etwas, um die Temperatur im Inneren des Grills zu reduzieren.

Nach dem Grillen ...

Schließe den Deckellüfter und die Lüftungsöffnungen im Kessel, um die Glut zu löschen (F).



Grillen mit indirekter Hitze & Räuchern

Indirekte Hitze/Räuchern eignet sich für große Fleischstücke, deren Garzeit 20 Minuten oder mehr beträgt, oder für Grillgut, das so fein ist, dass es über direkter Hitze austrocknen oder verbrennen würde. So zum Beispiel:

- Braten
- Geflügelteile mit Knochen
- Zarte Fischfilets
- Ganze Hähnchen
- Ganze Puten
- Rippchen

Über indirekter Hitze kannst du auch dickeres Grillgut oder Fleischstücke mit Knochen fertig garen, die bereits über direkter Hitze angebraten oder gebräunt worden sind. Bei indirekter Hitze und beim Räuchern konzentriert sich die Hitze auf eine oder beide Seiten des Grills. Das Grillgut befindet sich auf dem Bereich des Grillrosts, unter dem sich keine Kohle befindet (A).

Strahlungswärme und Übertragungswärme spielen auch hier eine Rolle, sind bei indirekter Hitze oder beim Räuchern jedoch nicht so intensiv. Wenn der Deckel des Grills geschlossen ist (so wie es sein sollte), wird noch eine weitere Art der Wärme erzeugt: die Konvektionswärme. Wärme steigt auf, wird vom Deckel und den Innenseiten des Grills reflektiert und zirkuliert im Grill, sodass das Grillgut langsam und gleichmäßig von allen Seiten gegart wird.

Mit Konvektionswärme kann die Oberfläche des Grillguts nicht scharf angebraten werden wie mit Strahlungs- und Übertragungswärme. Die Konvektionswärme gart das Grillgut schonender und bis zur Mitte – wie die Umluftinstellung in einem Ofen.

Beim Räuchern musst du zusätzlich Räucherchips oder Wood Chunks auf die glühende Holzkohle geben.

Holzkohle für indirekte Hitze abmessen und hinzugeben

* Verwende den Holzkohle-Messbecher, um die erforderliche Holzkohlemenge abzumessen. Der Messbecher ist im Lieferumfang deines Grills enthalten.

Durchmesser des Grills	WEBER-Holzkohlebriketts		Holzkohlebriketts		Grillkohle aus Buchenholz*		Grillkohle aus verschiedenen Holzarten*	
	Briketts für die erste Stunde (pro Seite)	Zusätzliche Briketts für jede weitere Stunde (pro Seite)	Briketts für die erste Stunde (pro Seite)	Zusätzliche Briketts für jede weitere Stunde (pro Seite)	Holzkohle für die erste Stunde (pro Seite)	Zusätzliche Holzkohle für jede weitere Stunde (pro Seite)	Holzkohle für die erste Stunde (pro Seite)	Zusätzliche Holzkohle für jede weitere Stunde (pro Seite)
57 cm	15 Briketts	4 Briketts	20 Briketts	7 Briketts	½ Messbecher	1 Handvoll	½ Messbecher	1 Handvoll



GRILLMETHODEN – INDIREKTE HITZE/RÄUCHERN

Räuchern

Wenn du räuchern möchtest, befolge die Anweisungen unter **Indirektes Grillen**, um deinen Grill vorzubereiten.

1. Trage beim Umgang mit deinem Holzkohlegrill stets hitzebeständige Grillhandschuhe (mit einer Kontaktwärmebeständigkeit der Stufe 2 oder höher gemäß DIN EN 407).

Hinweis: Der gesamte Grill wird sehr heiß. Dies gilt auch für die Griffe und die Hebel für die Lüftungsöffnungen/ Lüfter. Trage daher Grillhandschuhe, um Verbrennungen zu vermeiden.

2. Sobald der Grill vorgeheizt ist, öffne den Deckel und schiebe ihn in den Deckelhalter TUCK-AWAY. Platziere das Grillgut in der Mitte des Grillrosts, ggf. über der Tropfschale.

3. Ziehe Grillhandschuhe an. Hebe dann mit einer langen Zange den aufklappbaren Teil des Grillrosts an und gib 2 bis 4 Wood Chunks oder eine Handvoll Räucherchips von WEBER in die angezündete Holzkohle (G).

Weitere Informationen hierzu findest du in der Tabelle zu den **RÄUCHERHOLZ-ARTEN** im nächsten Abschnitt.

Hinweis: Damit die Räucherchips länger Rauch produzieren, kannst du sie vor der Verwendung in Wasser einweichen.

4. Schließe den Deckel, indem du ihn aus dem Deckelhalter TUCK-AWAY nimmst. Schiebe den Hebel des ONE-TOUCH-Reinigungssystems in die Räucher-Position (H).

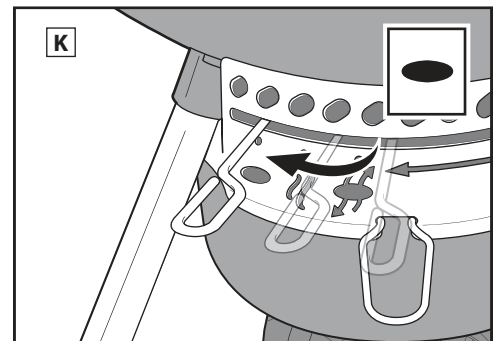
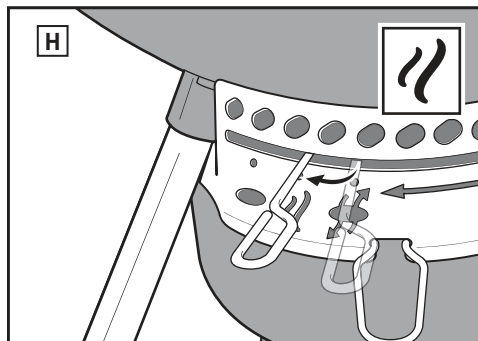
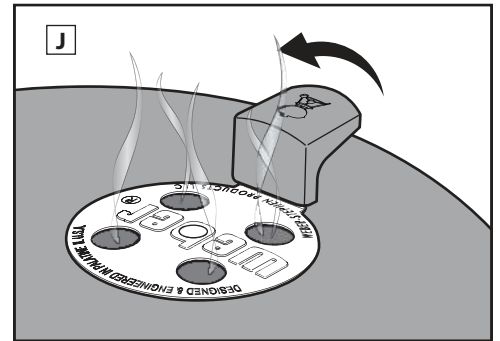
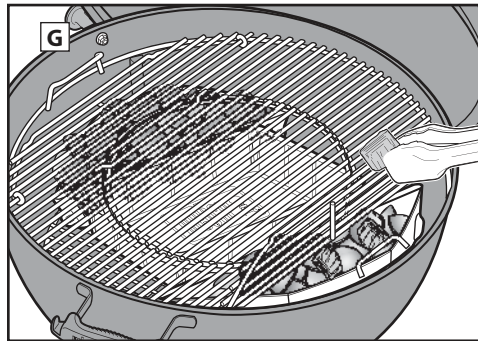
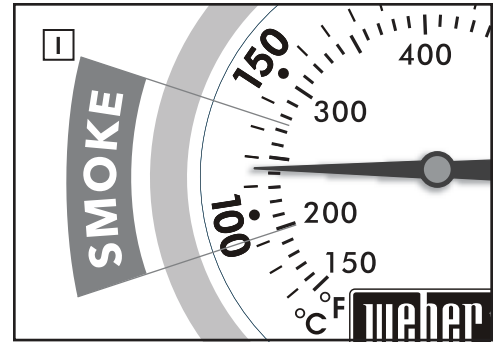
5. Sobald das Deckelthermometer anzeigt, dass die Temperatur im Grill den „Räucher-Bereich“ (d. h. 95 bis 135 Grad Celsius) erreicht hat (I), ziehe Grillhandschuhe an und drehe den Deckellüfter in die entsprechende Position, um die ideale Räuchertemperatur aufrechtzuerhalten (J). Im Rezept findest du empfohlene Garzeiten.

Hinweis: Öffne den Deckellüfter vollständig, um die Temperatur im Grill zu erhöhen, und schließe ihn, um die Temperatur zu senken.

Nach dem Grillen ...

Schließe den Deckellüfter und die Lüftungsöffnungen im Kessel, um die Glut zu löschen (K).

Die Garzeit hängt von verschiedenen Faktoren ab, wie zum Beispiel von der Höhe über dem Meeresspiegel, dem Wind, der Außentemperatur und der gewünschten Garstufe. Das Räuchern ist ein echtes Abenteuer. Du kannst mit verschiedenen Temperaturen, Hölzern und Fleischsorten experimentieren. Notiere die Zutaten, die Menge an Holz, die Kombination an Hölzern und das Ergebnis – so kannst du deine Erfolge jederzeit wiederholen.



RÄUCHERHOLZ-ARTEN

Verschiedene Harthölzer erzeugen unterschiedliche Aromen. Probiere am besten verschiedene Holzarten aus oder kombiniere die Hölzer, die du am liebsten magst. Verwende zunächst so wenige Wood Chunks wie möglich – wenn du ein intensiveres Aroma bevorzugst, kannst du dann je nach Geschmack mehr verwenden.

Probiere verschiedene Hölzer aus und experimentiere mit der Menge der Wood Chunks. Daneben kannst du auch Lorbeerblätter, Knoblauchzehen, Minze, Orangen- oder Zitronenschale und verschiedene Gewürze auf die Holzkohle geben, um deinem Grillgut neue Aromen zu verleihen. Mach dir Notizen zu deinen Experimenten – sonst vergisst du bis zum nächsten Mal vielleicht, was du gemacht hast.

HOLZART	EIGENSCHAFTEN	PASSEND FÜR
Hickory	Würziges, rauchiges, speckartiges Aroma.	Schweinefleisch, Hühnchen, Rindfleisch, Wild, Käse
Pekannussholz	Kräftiges Aroma, dezenter als Hickory, aber ähnlich im Geschmack. Ideal für das Räuchern bei niedrigeren Temperaturen, da es beim Verbrennen nicht sehr heiß wird.	Schweinefleisch, Hühnchen, Lamm, Fisch, Käse
Mesquite	Süßlicheres, feineres Aroma als Hickory. Wird beim Verbrennen sehr heiß. Verwende es daher mit Vorsicht.	Die meisten Fleischsorten, insbesondere Rindfleisch; die meisten Gemüsesorten
Erle	Ein feines Aroma, das zu leichteren Fleischsorten passt.	Lachs, Schwertfisch, Stör und andere Fischarten; auch gut für Hühnchen und Schweinefleisch
Ahorn	Leicht rauchiges, fast süßes Aroma.	Geflügel, Gemüse, Schinken; für Schinken oder Speck auch mit Maiskolben mischen
Kirsche	Leicht süßlich mit einem fruchtigen Raucharoma.	Geflügel, Wildvögel, Schweinefleisch
Apfel	Leicht süßlich, aber intensiver, mit einem fruchtigen Raucharoma.	Rindfleisch, Geflügel, Wildvögel, Schweinefleisch (insbesondere Schinken)

Vermeide weiche Hölzer mit viel Harz, wie zum Beispiel Pinie, Zeder, Pappel. **⚠️ WARNUNG: Verwende niemals Holz, das behandelt oder Chemikalien ausgesetzt wurde.**



Die Garzeiten für Rind und Lamm beziehen sich auf die Definition der Garstufe Medium der USDA (United States Department of Agriculture), sofern nicht anders angegeben. Bei den genannten Angaben in Bezug auf Schnitt, Dicke, Gewicht und Garzeiten handelt es sich lediglich um grobe Richtlinien. Auch Faktoren wie die Höhe über dem Meeresspiegel, der Wind und die Außentemperatur können sich auf die Garzeiten auswirken.

Rezepte und Grilltipps findest du auf www.weber.com.

	Dicke/Gewicht	Ungefähre Gesamtgrilldauer
ROTES FLEISCH	Steak: New York Strip, Porterhouse, Rib-eye, T-Bone und Filet Mignon	2 cm dick 4–6 Minuten bei direkter, starker Hitze
		2,5 cm dick 6–8 Minuten bei direkter, starker Hitze
		5 cm dick 14–18 Minuten, 6–8 Minuten bei direkter, starker Hitze anbraten und 8–10 Minuten bei indirekter, starker Hitze garen
	Flanksteak	0,7 bis 1 kg, 2 cm dick 8–10 Minuten bei direkter, mittlerer Hitze
	Rinderhackfleisch-Patty	2 cm dick 8–10 Minuten bei direkter, mittlerer Hitze
Filet	1,4 bis 1,8 kg 45–60 Minuten, 15 Minuten bei direkter, mittlerer Hitze anbraten und 30–45 Minuten bei indirekter, mittlerer Hitze garen	
SCHWEIN	Bratwurst: frisch	85 g 20–25 Minuten bei direkter, schwacher Hitze
	Kotelett: mit oder ohne Knochen	2 cm dick 6–8 Minuten bei direkter, starker Hitze
		3–4 cm dick 10–12 Minuten, 6 Minuten bei direkter, starker Hitze anbraten und 4–6 Minuten bei indirekter, starker Hitze garen
	Rippchen: kleine Rippchen, Spare-Ribs	1,4 bis 1,8 kg 1,5–2 Stunden bei indirekter, mittlerer Hitze
	Rippchen: Country-Style, mit Knochen	1,4 bis 1,8 kg 1,5–2 Stunden bei indirekter, mittlerer Hitze
Filet	0,5 kg 30 Minuten, 5 Minuten bei direkter, starker Hitze anbraten und 25 Minuten bei indirekter, starker Hitze garen	
GEFLÜGEL	Hühnerbrust: ohne Knochen und Haut	170 bis 227 g 8–12 Minuten bei direkter, mittlerer Hitze
	Hühnerschenkel: ohne Knochen und Haut	113 g 8–10 Minuten bei direkter, mittlerer Hitze
	Hähnerteile: mit Knochen, gemischt	85 bis 170 g 36–40 Minuten, 6–10 Minuten bei direkter, schwacher Hitze anbraten und 30 Minuten auf indirekter, mittlerer Hitze garen
	Huhn: im Ganzen	1,8 bis 2,25 kg 1–1,25 Stunden bei indirekter, mittlerer Hitze
	Junges Huhn	0,7 bis 0,9 kg 60–70 Minuten bei indirekter, mittlerer Hitze
	Pute: im Ganzen, ohne Füllung	4,5 bis 5,5 kg 2–2,5 Stunden bei indirekter, mittlerer Hitze
FISCH UND MEERESFRÜCHTE	Fisch, Filet oder Steak: Heilbutt, Red Snapper, Lachs, Seebarsch, Schwertfisch und Thunfisch	0,6–1,25 cm dick 3–5 Minuten bei direkter, mittlerer Hitze
		2,5–3 cm dick 10–12 Minuten bei direkter, mittlerer Hitze
	Fisch: im Ganzen	0,5 kg 15–20 Minuten bei indirekter, mittlerer Hitze
		1,4 kg 30–45 Minuten bei indirekter, mittlerer Hitze
	Garnelen	14 g 2–4 Minuten bei direkter, starker Hitze
GEMÜSE	Spargel	Durchmesser: 1,25 cm 6–8 Minuten bei direkter, mittlerer Hitze
	Mais	ungeschält 25–30 Minuten bei direkter, mittlerer Hitze
		geschält 10–15 Minuten bei direkter, mittlerer Hitze
	Pilze	Shiitake oder Champignons 8–10 Minuten bei direkter, mittlerer Hitze
		Portobello 10–15 Minuten bei direkter, mittlerer Hitze
	Zwiebeln	halbiert 35–40 Minuten bei indirekter, mittlerer Hitze
		1,25 cm dünne Scheiben 8–12 Minuten bei direkter, mittlerer Hitze
	Kartoffeln	im Ganzen 45–60 Minuten bei indirekter, mittlerer Hitze
1,25 cm dünne Scheiben 9–11 Minuten, 3 Minuten vorkochen und 6–8 Minuten bei direkter, mittlerer Hitze garen		

Achte darauf, dass dein Grillgut bei geschlossenem Deckel auf den Grill passt. Zwischen dem Grillgut und dem Deckel sollte ein Abstand von 2,5 cm verbleiben.

Grilltipps

- Grille Steaks, Fischfilets, Hähnerteile ohne Knochen und Gemüse über direkter Hitze gemäß der in der Tabelle angegebenen Zeit (oder bis die gewünschte Garstufe erreicht ist) und wende das Grillgut nur einmal nach der Hälfte der Garzeit.
- Grille Braten, ganzes Geflügel, Hähnerteile mit Knochen, ganze Fische und dickere Fleischstücke über indirekter Hitze gemäß der in der Tabelle angegebenen Zeit (oder bis ein Thermometer mit Sofortanzeige die gewünschte Kerntemperatur anzeigt).
- Braten, größere Fleischstücke, dicke Koteletts und Steaks sollten nach dem Grillen zunächst 5 bis 10 Minuten ruhen, bevor sie tranchiert werden. In diesem Zeitraum steigt die Kerntemperatur des Fleischs um 5 bis 10 °C.
- Für ein noch besseres Räucheraroma kannst du Räucherchips oder Wood Chunks (zuvor 30 Minuten in Wasser aufweichen und dann das Wasser abgießen) oder angefeuchtete frische Kräuter wie Rosmarin, Thymian oder Lorbeerblätter hinzugeben. Lege das nasse Holz oder die Kräuter direkt auf die Kohle, kurz bevor du mit dem Garvorgang beginnst.
- Tauge das Grillgut vor dem Grillen auf. Andernfalls musst du eine längere Garzeit einplanen.

Tipps zum sicheren Umgang mit Lebensmitteln

- Fleisch, Fisch und Geflügel sollte nicht bei Raumtemperatur aufgetaut werden. Stelle es stattdessen zum Auftauen in den Kühlschrank.
- Wasche deine Hände gründlich mit warmem Wasser und Seife, bevor du mit der Zubereitung beginnst und nachdem du mit frischem Fleisch, Fisch oder Geflügel gearbeitet hast.
- Lege gekochtes Essen niemals auf der gleichen Unterlage ab, auf der auch rohe Lebensmittel lagen.
- Wasche alle Teller und Kochutensilien, die mit rohem Fleisch oder Fisch in Kontakt gekommen sind, in heißem Seifenwasser und spüle sie gründlich ab.



Grillhandschuhe tragen

Trage beim Umgang mit deinem Holzkohlegrill stets hitzebeständige Grillhandschuhe (mit einer Kontaktwärmebeständigkeit der Stufe 2 oder höher gemäß DIN EN 407). Lüftungsöffnungen, Lüfter, Griffe und der Kessel werden beim Grillen sehr heiß. Schütze daher deine Hände und Unterarme vor der Hitze.

Vergiss Flüssiganzünder

Verzichte auf Flüssiganzünder, da sie deinem Essen einen chemikalienartigen Geschmack verleihen können. Ein Anzündkamin und Anzündwürfel (jeweils separat erhältlich) stellen viel saubere und effizientere Alternativen dar, um die Holzkohle zu entzünden.

Den Grill vorheizen

Heize den Grill bei geschlossenem Deckel 10 bis 15 Minuten vor, um den Grillrost vorzubereiten. Wenn die gesamte Holzkohle rot glüht, sollte die Temperatur unter dem Deckel 260 °C betragen. Die Hitze löst Lebensmittelrückstände vom Grillrost, sodass du sie einfach mit einer Grillbürste mit Edelstahlborsten abbürsten kannst. Das Vorheizen sorgt zudem dafür, dass der Rost so heiß wird, dass du dein Grillgut richtig anbraten kannst, ohne dass es am Grillrost haften bleibt.

Hinweis: Verwende eine Grillbürste mit Edelstahlborsten. Ersetze die Grillbürste, wenn du auf dem Grillrost oder in der Bürste lose Borsten findest.

Das Grillgut einölen, nicht den Grillrost

Öl verhindert, dass das Grillgut angeklebt und verleiht ihm mehr Geschmack und Feuchtigkeit. Es ist besser, das Grillgut selbst mit Öl zu bestreichen oder zu besprühen, anstatt den Rost damit einzureiben.

Für eine gute Belüftung sorgen

Ein Holzkohlefeuer braucht Luft. Der Deckel sollte zwar möglichst geschlossen bleiben, aber lass den Deckellüfter und die Lüftungsöffnungen im Kessel offen. Entferne regelmäßig die Asche aus dem Grill, damit die Lüftungsöffnungen nicht verstopfen.

Den Deckel zuklappen

Es gibt viele gute Gründe dafür, dass der Deckel möglichst geschlossen bleiben sollte:

1. Der Rost bleibt heiß genug, um das Grillgut scharf anzubraten.
2. Die Gardauer verkürzt sich, sodass das Grillgut nicht austrocknet.
3. Das Raucharoma, das sich entwickelt, wenn das Fett und die Bratensäfte verdampfen, bleibt im Grill.
4. Die Sauerstoffzufuhr wird begrenzt, sodass Stichflammen verhindert werden.

Die Flamme zähmen

Stichflammen kommen vor – und das ist auch gut so, weil sie das Grillgut schön anbraten. Zu viele Stichflammen können dein Grillgut allerdings auch verbrennen. Halte den Deckel möglichst geschlossen. So begrenzt du den Sauerstoffgehalt im Inneren des Grills und verhinderst das Auftreten von Stichflammen. Wenn zu viele Stichflammen auftreten, lege das Grillgut vorübergehend über indirekte Hitze, bis sie nachlassen.

Auf Zeit und Temperatur achten

Wenn du bei kälteren Temperaturen oder auf großer Höhe grillst, verlängert sich die Garzeit. Wenn ein starker Wind weht, kann die Temperatur in einem Holzkohlegrill steigen. Bleibe daher immer in der Nähe deines Grills und lasse den Deckel möglichst geschlossen, damit die Hitze nicht entweichen kann.

Gefroren oder frisch

Ganz gleich, ob du gefrorenes oder frisches Grillgut verwendest: Befolge stets die Sicherheitshinweise auf der Verpackung und achte darauf, dass die angegebene, empfohlene Kerntemperatur erreicht wird. Gefrorenes hat eine längere Garzeit, sodass je nach Grillgut ggf. mehr Brennstoff erforderlich ist.

Immer sauber bleiben

Befolge ein paar einfache Grundregeln zur Wartung, damit dein Grill auch in den kommenden Jahren aussieht und funktioniert wie am ersten Tag.

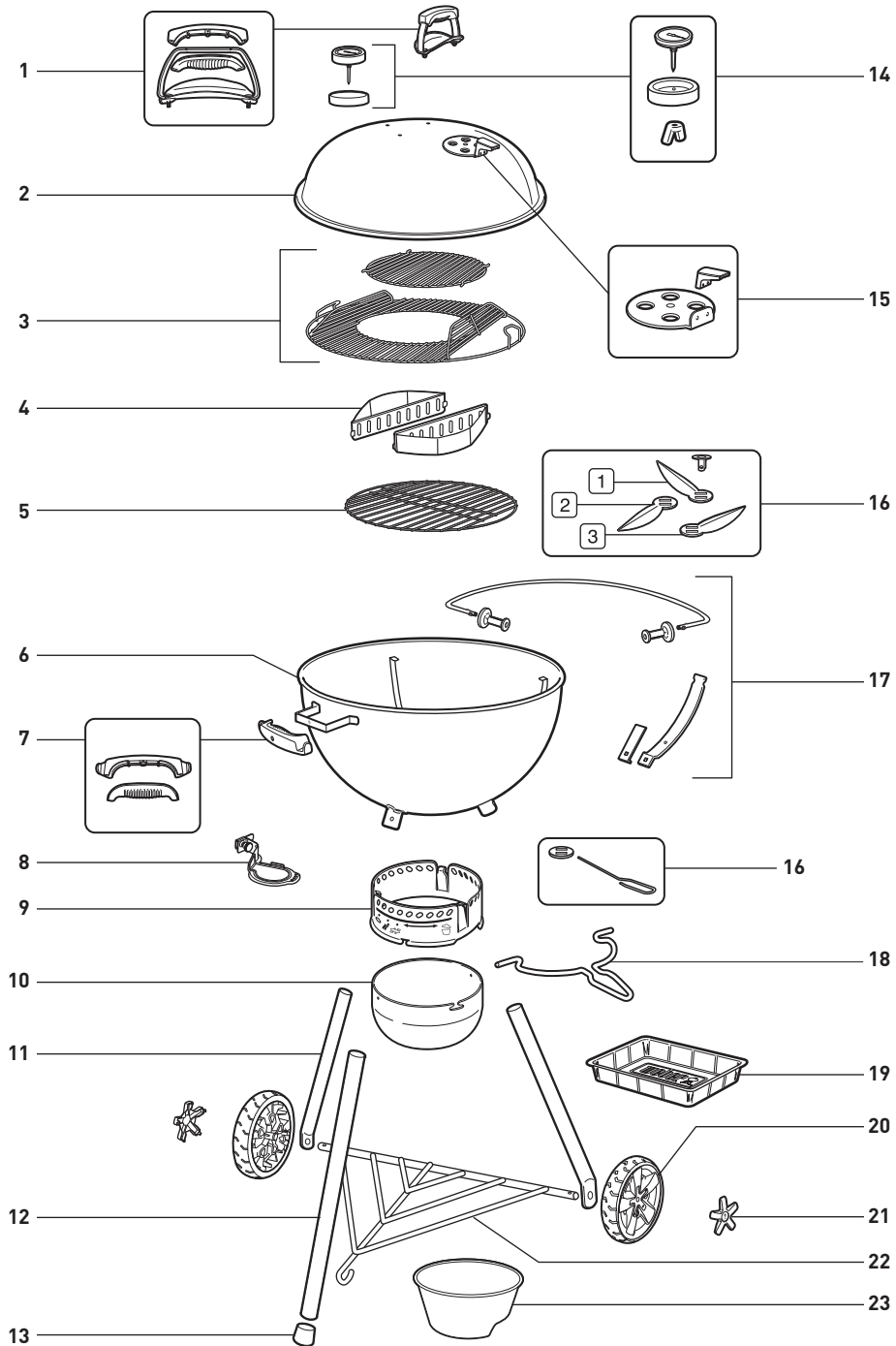
- Entferne vor jeder Benutzung die Asche und die alte Holzkohle vom Boden des Kessels sowie aus der Ascheauffangschale, um eine ordnungsgemäße Luftzirkulation und eine bessere Grilleistung zu erzielen. Vergewissere dich, dass die Holzkohle nicht mehr glüht und der Grill vollständig abgekühlt ist.
- Möglicherweise wirst du „lackartige“ Flocken auf der Innenseite des Deckels finden. Während des Gebrauchs entsteht aus verdampftem Fett und Rauch Kohlenstoff, der sich auf der Innenseite des Deckels ablagert. Löse das verkokelte Fett mit einer Edelstahl-Grillbürste von der Deckelinnenseite. Um die Bildung weiterer Ablagerungen zu minimieren, kannst du die Deckelinnenseite nach dem Grillen, wenn der Grill noch warm (nicht heiß) ist, mit einem Küchentuch abwischen.
- Wird dein Grill einer besonders rauen Umgebung ausgesetzt, musst du die Außenseite des Grills häufiger reinigen. Saurer Regen, Chemikalien und Salzwasser können zu Rostbildung führen. WEBER empfiehlt, die Außenseite deines Grills mit warmem Seifenwasser abzuwaschen. Spüle die Oberfläche anschließend ab und trockne sie gründlich.
- Verwende beim Reinigen der Oberflächen deines Grills keine scharfkantigen Gegenstände oder scheuernden Reinigungsmittel.

Räuchern mit Holz

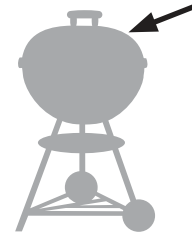
Experimentiere beim Räuchern mit verschiedenen Hölzern, um das perfekte Gleichgewicht zwischen süß und herzhaft zu finden. Wenn du über einen längeren Zeitraum räucherst, solltest du stets Wood Chunks anstelle von Räucherchips verwenden. Die Wood Chunks erzeugen über einen längeren Zeitraum Rauch, der das Grillgut im Laufe der Garzeit langsam durchdringt. Räucherchips eignen sich besser für kürzere Garzeiten, da sie für längere Räucherzeiten nicht lang genug halten.



57cm_Master-Touch_E-5750 / C-5750 / C-5755 / SE_E-5755_XV_EU_080118



Seriennummer



Trage die Seriennummer deines Grills in das obige Kästchen ein, um sie künftig schnell zur Hand zu haben. Die Seriennummer befindet sich auf dem Deckellüfter.

AUSTRALIA

Weber-Stephen Products LLC
R. McDonald Co. PTY. LTD.
+61.8.8221.6111

AUSTRIA

Weber-Stephen Österreich GmbH
+43 (0)7 242 89 0135
service-at@weber.com

BELGIUM

Weber-Stephen Products Belgium Sprl
+32 15 28 30 90
service-be@weber.com

CHILE

Weber-Stephen Chile SpA.
+01 56 2-3224-3936

CZECH REPUBLIC

Weber-Stephen CZ & SK spol. s r.o.
+42 267 312 973
info-cz@weberstephen.com

DENMARK

Weber-Stephen Nordic ApS
+45 99 36 30 10
service-dk@weber.com

FRANCE

Weber-Stephen France SAS
+33 0810 19 32 37
service-fr@weber.com

GERMANY

Weber-Stephen Deutschland GmbH
+49 (0) 30 219 0710
service-de@weber.com

HUNGARY

Weber-Stephen Magyarország Kft.
+36 70 / 70-89-813
info-hu@weberstephen.com

ICELAND

Jarn & Gler Wholesale EHF
+354 58 58 900

INDIA

Weber-Stephen Barbecue Products India Pvt. Ltd.
080 42406666
customercare@weberindia.com

ISRAEL

D&S Imports
+972 392 41119
info@weber.co.il

ITALY

Weber-Stephen Products Italia Srl
+39 0444 367 911
service-it@weber.com

MEXICO

Weber-Stephen Products S.A. de C.V.
+01800-00-WEBER [93237] Ext. 105

NETHERLANDS

Weber-Stephen Holland B.V.
+31 202 623 978
service-nl@weber.com

NEW ZEALAND

WEBER New Zealand ULC
+64 9 570 6630

POLAND

Weber-Stephen Polska Sp. z o.o.
+48 22 392 04 69
info-pl@weberstephen.com

RUSSIA

Weber-Stephen Vostok LLC
+7 495 956 63 21
info.ru@weberstephen.com

SOUTH AFRICA

Weber-Stephen Products (South Africa) Pty Ltd.
+27 11 454 2369
info@weber.co.za

SPAIN

Weber-Stephen Ibérica SRL
+34 935 844 055
service-es@weber.com

SWITZERLAND

Weber-Stephen Schweiz GmbH
+91 52 24402 50
service-ch@weber.com

TURKEY

Weber-Stephen Turkey
+90 212 059 64 80
info-de@weberstephen.com

UNITED ARAB EMIRATES

Weber-Stephen Deutschland GmbH, Dubai Branch
+971 4 454 1626
info@weberstephen.ae

UNITED KINGDOM

Weber-Stephen Products (UK) Ltd.
+44 (0)203 630 1500
service-uk@weber.com

USA

Weber-Stephen Products LLC
847 934 5700
support@weberstephen.com

For Republic of Ireland, please contact:
Weber-Stephen Products (U.K.) Limited.

For other eastern European countries, such as ROMANIA,
SLOVENIA, CROATIA, or GREECE, please contact:
Weber-Stephen Deutschland GmbH.

For Baltic states, please contact:
Weber-Stephen Nordic ApS.

weber.com



WEBER-STEPHEN PRODUCTS LLC
www.weber.com