

Guide d'installation des enceintes

Guía de instalación del altavoz

Montageanleitung für Lautsprecher



©2014 Sony Corporation Printed in Malaysia

BDV-N7200W/N7200WL/N5200W

Installation des enceintes sur le boîtier
 Instalación de los altavoces en la carcasa
 Installieren der Lautsprecher auf dem Schrank

BDV-N7200W
BDV-N7200WL → **A**

BDV-N5200W → **A**

Positionnez-le directement
 Colocar directamente
 Stellen Sie ihn gerade auf

Installation des enceintes au mur
 Instalación de los altavoces en la pared
 Installieren der Lautsprecher an der Wand

BDV-N7200W
BDV-N7200WL → **B**

BDV-N5200W → **C**

Attention

- Contactez un vendeur de vis ou un installateur pour savoir quelles vis conviennent au matériau et à la résistance du mur.
- Sony décline toute responsabilité en cas d'accident ou de dommages provoqués par une installation incorrecte, la résistance insuffisante du mur ou la mauvaise fixation des vis, une catastrophe naturelle, etc.

Precaución

- Acuda a una ferretería o consulte con un instalador respecto a los tornillos necesarios para el tipo de material y la solidez de la pared.
- Sony no se hace responsable de los accidentes o daños provocados por una instalación incorrecta, una pared de solidez insuficiente, un montaje inadecuado de los tornillos, catástrofes naturales, etc.

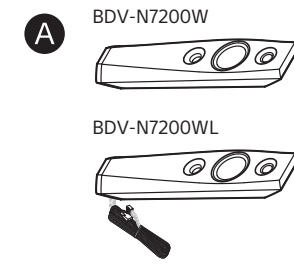
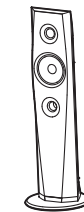
Vorsicht

- Wenden Sie sich an ein Schraubenfachgeschäft oder einen Installateur, um zu erfahren, welche Schrauben für das Wandmaterial und die Wandstärke geeignet sind.
- Sony haftet nicht für Unfälle oder Schäden, die durch unsachgemäße Installation, unzureichende Wandstärke oder unvorschriftsmäßige Verschraubungen, Naturkatastrophen usw. verursacht wurden.

A

Installation des enceintes sur le boîtier
 Instalación de los altavoces en la carcasa
 Installieren der Lautsprecher auf dem Schrank

BDV-N7200W
BDV-N7200WL



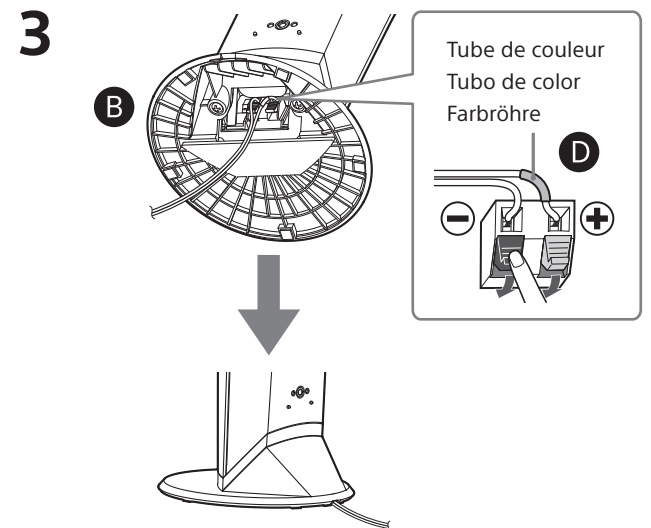
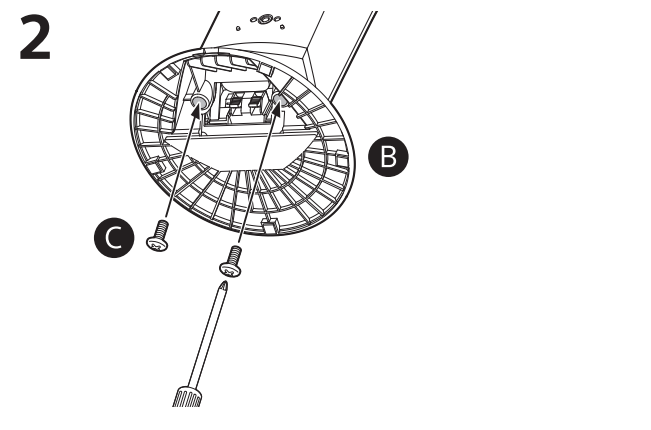
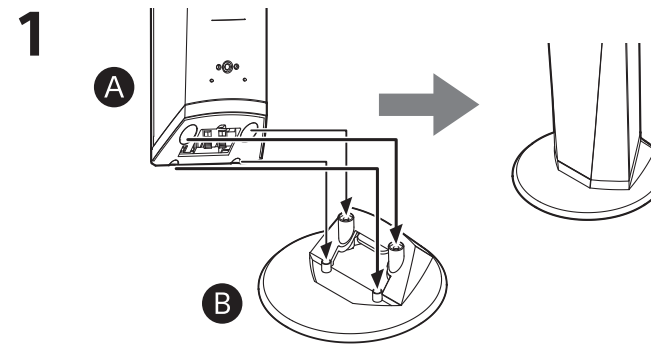
Enceinte avant gauche (L) : Blanc
 Enceinte avant droite (R) : Rouge
 Enceinte surround gauche (L) : Bleu
 Enceinte surround droite (R) : Gris

Altavoz frontal izquierdo (L): Blanco
 Altavoz frontal derecho (R): Rojo
 Altavoz de sonido envolvente izquierdo (L): Azul
 Altavoz de sonido envolvente derecho (R): Gris

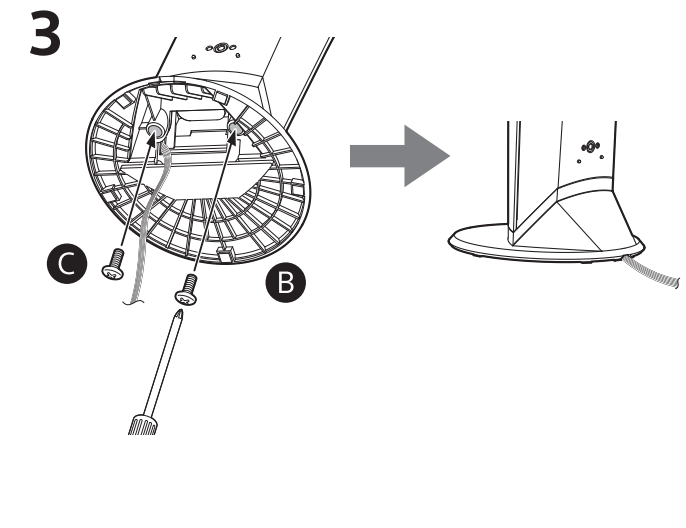
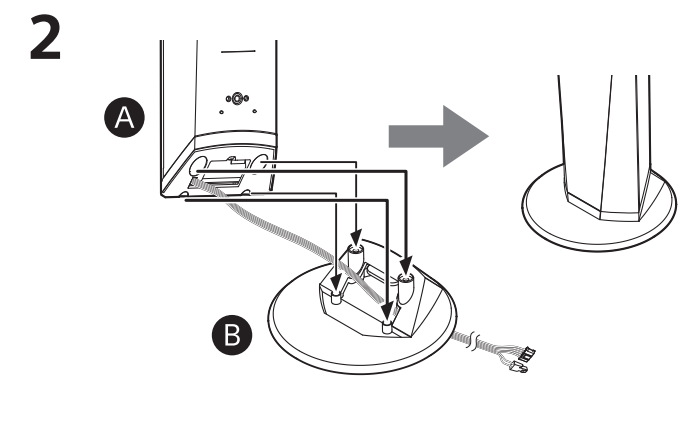
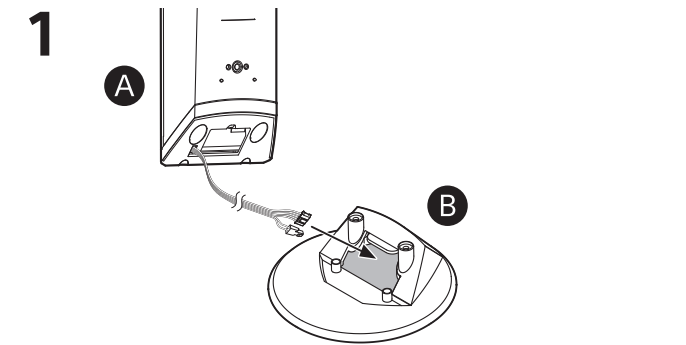
Linker Frontlautsprecher (L): Weiß
 Rechter Frontlautsprecher (R): Rot
 Linker Surroundlautsprecher (L): Blau
 Rechter Surroundlautsprecher (R): Grau

* BDV-N7200W uniquement
 Solo BDV-N7200W
 Nur BDV-N7200W

BDV-N7200W



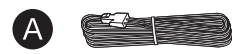
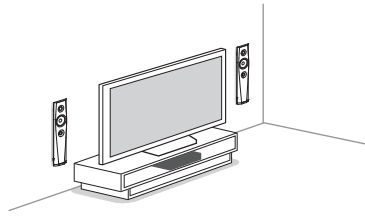
BDV-N7200WL



B

Installation des enceintes au mur
 Instalación de los altavoces en la pared
 Installieren der Lautsprecher an der Wand

BDV-N7200W BDV-N7200WL

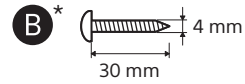


Enceinte avant gauche (L)* : Blanc
 Enceinte avant droite (R)* : Rouge
 Enceinte surround gauche (L)* : Bleu
 Enceinte surround droite (R)* : Gris
 Enceinte centrale : Vert

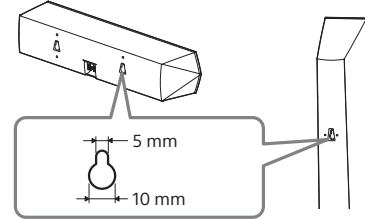
Altavoz frontal izquierdo (L)*: Blanco
 Altavoz frontal derecho (R)*: Rojo
 Altavoz de sonido envolvente izquierdo (L)*: Azul
 Altavoz de sonido envolvente derecho (R)*: Gris
 Altavoz central: Verde

Linker Frontlautsprecher (L)*: Weiß
 Rechter Frontlautsprecher (R)*: Rot
 Linker Surroundlautsprecher (L)*: Blau
 Rechter Surroundlautsprecher (R)*: Grau
 Centerlautsprecher: Grün

* BDV-N7200W uniquement
 Solo BDV-N7200W
 Nur BDV-N7200W

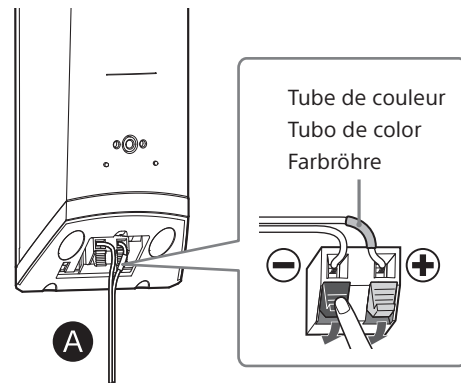


* Non fourni
 No suministrado
 Nicht mitgeliefert

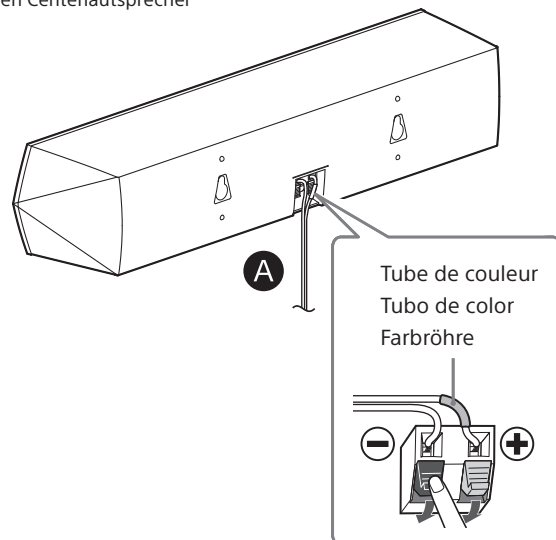


1

Pour les enceintes avant et surround (BDV-N7200W uniquement)
 Para los altavoces frontales y de sonido envolvente (solo BDV-N7200W)
 Für die Front- und die Surroundlautsprecher (nur BDV-N7200W)

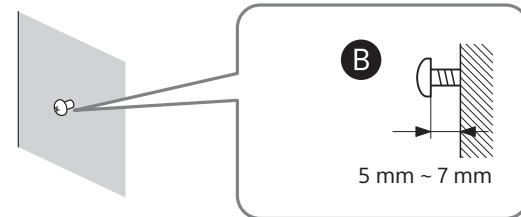


Pour l'enceinte centrale
 Para el altavoz central
 Für den Centerlautsprecher

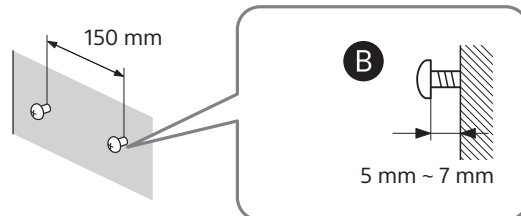


2

Pour les enceintes avant et surround
 Para los altavoces frontales y de sonido envolvente
 Für die Front- und die Surroundlautsprecher

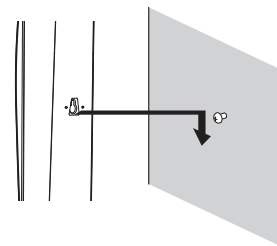


Pour l'enceinte centrale
 Para el altavoz central
 Für den Centerlautsprecher

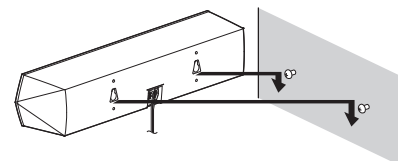


3

Pour les enceintes avant et surround
 Para los altavoces frontales y de sonido envolvente
 Für die Front- und die Surroundlautsprecher



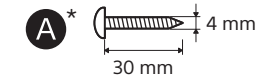
Pour l'enceinte centrale
 Para el altavoz central
 Für den Centerlautsprecher



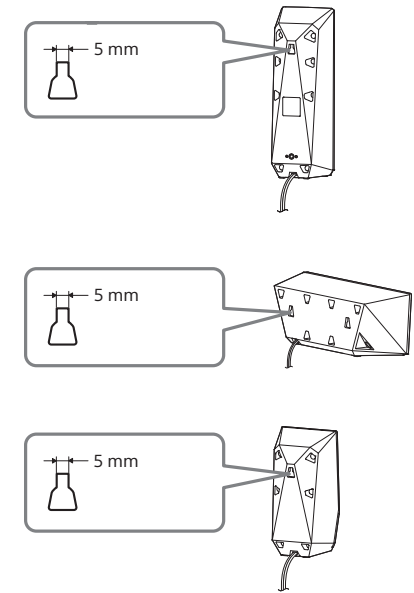
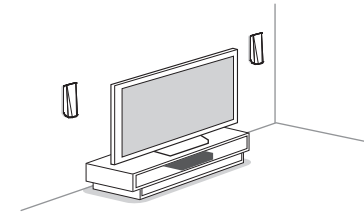
C

Installation des enceintes au mur
 Instalación de los altavoces en la pared
 Installieren der Lautsprecher an der Wand

BDV-N5200W



* Non fourni
 No suministrado
 Nicht mitgeliefert

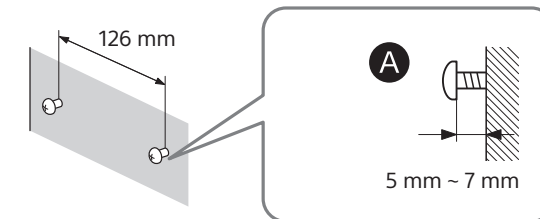


1

Pour les enceintes avant et surround
 Para los altavoces frontales y de sonido envolvente
 Für die Front- und die Surroundlautsprecher

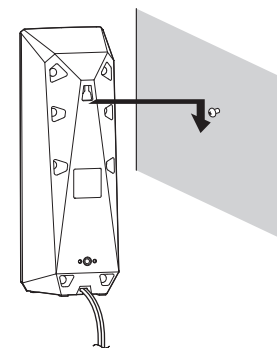


Pour l'enceinte centrale
 Para el altavoz central
 Für den Centerlautsprecher

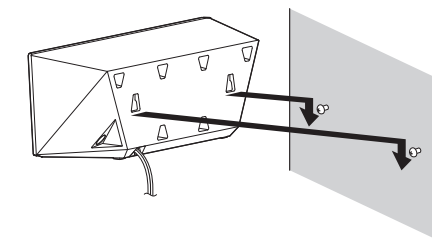


2

Pour les enceintes avant
 Para los altavoces frontales
 Für die Frontlautsprecher



Pour l'enceinte centrale
 Para el altavoz central
 Für den Centerlautsprecher



Pour les enceintes surround
 Para los altavoces de sonido envolvente
 Für die Surroundlautsprecher

