



**Lettoce DVD portatile
con DVB-T e
proiettore LED**

B-DVD 100T



Istruzioni d'uso

Premessa

Questo manuale aiuta a usare

- in modo sicuro e conforme
- a quanto prescritto

il vostro DVD player, da qui in poi chiamato apparecchio.

Destinatari di queste istruzioni d'uso

Queste istruzioni d'uso sono rivolte a coloro che

- installano,
- utilizzano,
- puliscono
- o smaltiscono l'apparecchio.

Tutti i nomi dei marchi e dei prodotti sono marchi di fabbrica o marchi di fabbrica registrati del relativo produttore.

Codice regionale



Caratteristiche grafiche di queste istruzioni d'uso

A diversi elementi delle istruzioni d'uso sono attribuite determinate caratteristiche grafiche. In questo modo risulta facile capire se si tratta di

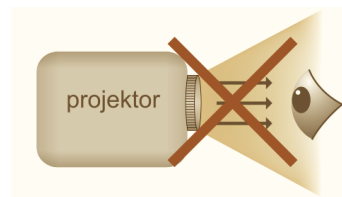
testo normale,

- elenchi o
- istruzioni operative.



Avviso importante per la sicurezza degli occhi:

Non guardare mai per troppo tempo direttamente nel raggio della proiezione!



Indice

Sicurezza e installazione dell'apparecchio	5
Sicurezza	5
Uso delle batterie	6
Installazione dell'apparecchio	7
Descrizione dell'apparecchio	9
Confezione	9
Quali dischi si possono usare	9
Caratteristiche particolari	10
Le caratteristiche DVB-T	11
Vista d'insieme dell'apparecchio	12
Il telecomando	14
Come predisporre l'apparecchio per il funzionamento	16
Come inserire le batterie	16
Come collegare il cavo di rete.....	16
Come orientare il proiettore.....	17
Come usare una cuffia	18
Come usare il microfono	19
Come collegare l'apparecchio.....	20
Come inserire la batteria nel telecomando	22
Utilizzo con il telecomando.....	23
Funzioni generali dell'apparecchio	24
Come accendere e spegnere l'apparecchio.....	24
Come regolare il volume	24
Come aprire il proiettore.....	24
Come accendere e spegnere il proiettore.....	24
Come selezionare la sorgente DVD/USB/SD.....	25
Come inserire i dischi	25
Come rimuovere i dischi	25
Come configurare l'apparecchio (setup DVD)	26
Come navigare nel menu di setup	26
Impostazioni di SISTEMA	27
Impostazioni della lingua	29
VIDEO SETUP.....	30
Regolazioni audio	30
Come usare l'apparecchio	31
Esecuzione di dischi	31
La funzione Repeat.....	35
La riproduzione programmata.....	36
Tasti funzioni interattive	37
Come gestire l'apparecchio con Picture CD	39
Picture CD compatibili (JPEG).....	39
Riproduzione.....	39
Come usare supporti esterni (USB, SD/MMC)	40
Collegare un supporto di memoria.....	40
Rimuovere il supporto di memoria	40
Riproduzione di USB, scheda di memoria	41
Ritorno alla riproduzione disco	41
Come utilizzare la radio	42
Come impostare una stazione	42

Come usare il receiver DVB-T	43	Come pulire l'apparecchio	49
La prima messa in funzione	43	Eliminazione dei difetti	50
Uso generale.....	44	Dati tecnici	55
Guida elettronica programmi (EPG).....	45	Indicazioni per lo smaltimento	56
Menu opzione suono.....	45		
Televideo.....	45		
Impostazioni nel menu principale.....	46		
Conf. sistema	47		
Installazione	48		

Realizzato con l'approvazione dei Dolby Laboratories.
 "Dolby", "Pro Logic" e il simbolo di doppia D sono marchi dei Dolby Laboratories.

Nota per il reset:

In alcuni rari casi può succedere che il software dell'apparecchio si "blocchi" e che quest'ultimo non reagisca più a nessun comando.

In tali casi procedere nel modo seguente:

- spegnere l'apparecchio
- estrarre la spina di alimentazione dalla presa
- attendere brevemente
- inserire la spina di alimentazione nella presa
- accendere l'apparecchio.

La memoria di sistema viene resettata e l'apparecchio è di nuovo pronto a funzionare.

Sicurezza e installazione dell'apparecchio

Leggere attentamente le norme di sicurezza e conservarle per eventuali consultazioni successive. Seguire sempre tutte le avvertenze e istruzioni di questo manuale e riportare sul retro dell'apparecchio.



Sicurezza

Attenzione!

- L'apparecchio può solo essere collegato a una tensione di rete di 230 V~, 50 Hz. Non cercate mai di far funzionare l'apparecchio con un'altra tensione.
- Se l'apparecchio è difettoso oppure presenta altri danni, non deve essere messo in funzione.
- Quando si estrae la spina dalla presa tirare tenendo la spina e non il cavo.
- Per evitare rischi di incendi e il pericolo di scossa elettrica, non esporre l'apparecchio alla pioggia o ad altre fonti di umidità.
- Evitare il contatto dell'apparecchio con acqua o umidità.
- Non mettere in funzione l'apparecchio nelle vicinanze di vasche da bagno, piscine o dove si formano spruzzi d'acqua.
- Non mettere mai contenitori con liquidi, es. vasi di fiori, sull'apparecchio. Questi potrebbero rovesciarsi, e il liquido fuoriuscito può provocare danni considerevoli o produrre il rischio di scossa elettrica.
- Qualora corpi estranei o liquidi penetrassero nell'apparecchio, scollegare immediatamente la spina dalla presa di corrente. Fare controllare l'apparecchio da personale specializzato qualificato, prima di rimetterlo in funzione. In caso contrario, c'è il rischio di subire una scossa elettrica.
- Non aprire il contenitore. In caso contrario, c'è il rischio di subire una scossa elettrica.
- Non cercare mai di riparare da soli un apparecchio difettoso. Rivolgersi sempre a uno dei nostri centri di assistenza clienti.
- Non aprite l'apparecchio in nessun caso - è consentito solo a un tecnico esperto.
- Corpi estranei, ad es. aghi, monete, ecc., non devono cadere all'interno dell'apparecchio.
- Se si trasporta l'apparecchio, rimuovere il disco dal relativo scomparto, per evitare danni all'apparecchio.
- Non si devono posare fonti di combustione libere, come ad es. candele accese sull'apparecchio.
- Non permettete mai che i bambini utilizzino da soli l'apparecchio.
- Fare eseguire i lavori di manutenzione sempre da personale specializzato qualificato. Altrimenti si mette in pericolo se stessi e gli altri.

- Togliere la spina dalla presa, se non si usa l'apparecchio per un lungo periodo. Tirare tenendo soltanto la spina.
- Posare il cavo di alimentazione in modo da evitare che qualcuno si inciampi.
- Accertarsi che il cavo di alimentazione o la spina siano sempre facilmente accessibili, in modo da poter staccare rapidamente l'apparecchio dall'alimentazione elettrica! La presa deve trovarsi il più possibile vicino all'apparecchio.
- Per il collegamento alla rete, inserire completamente la spina nella presa.
- Usare un allacciamento alla rete adatto e facilmente accessibile e non usare prese multiple!
- Non afferrare la spina di rete con le mani bagnate: pericolo di scossa elettrica!
- In caso di anomalie o formazione di fumo e odori nell'involucro, staccare subito la spina dalla presa!
- Prima di un temporale staccare la spina di rete dalla presa.
- Se l'apparecchio non viene usato per lungo tempo, ad esempio nel caso di un lungo viaggio, estrarre la spina di rete dalla presa.
- Se l'apparecchio rimane inutilizzato per lungo tempo, togliere tutte le batterie, perché l'eventuale fuoriuscita di liquido potrebbe danneggiare l'apparecchio.
- Non ascoltare la musica a volume eccessivo. Può danneggiare l'udito in modo permanente.

- Non guardare direttamente nell'obiettivo del proiettore.

Uso delle batterie

- Tenere le batterie fuori dalla portata dei bambini che potrebbero metterle in bocca e inghiottirle. Questo può provocare seri danni alla salute. In tal caso consultare subito un medico!
- Le batterie normali non devono essere ricaricate, riscaldate o gettate nel fuoco (**pericolo di esplosione!**)
- Sostituire a tempo debito le batterie che si stanno esaurendo.
- Sostituire sempre tutte le batterie insieme; utilizzare sempre batterie dello stesso tipo.
- **Attenzione!**
- Le batterie danneggiate o da cui sia fuoriuscito del liquido possono provocare ustioni chimiche al contatto con la pelle. In questo caso usare guanti protettivi adeguati. Pulire lo scomparto batterie con un panno asciutto.
- Le batterie normali non devono essere ricaricate, riscaldate o gettate nel fuoco (**pericolo di esplosione!**)

Informazioni importanti per lo smaltimento:

Le batterie possono contenere sostanze nocive, che danneggiano la salute e l'ambiente.

- Il prodotto contiene batterie che sono soggette alla direttiva europea 2006/66/CE. Non devono essere smaltite con i normali rifiuti domestici.
- Informatevi sulle norme locali relative allo smaltimento separato delle batterie, perché grazie allo smaltimento corretto si evitano possibili conseguenze negative sull'ambiente e sulle persone.



Installazione dell'apparecchio

- Collocare l'apparecchio su un fondo stabile, sicuro e orizzontale. Provvedere a una buona aerazione.
- Non posare mai l'apparecchio su superfici morbide, come tappeti, coperte o in prossimità di tende e addobbi da parete. Le aperture di aerazione potrebbero rimanere coperte. Si rischia di interrompere la circolazione d'aria necessaria. Questo potrebbe provocare l'incendio dell'apparecchio.
- Le fessure d'aerazione devono sempre rimanere scoperte. Non devono venire occluse da tende, coperte o giornali.
- Non collocare l'apparecchio vicino a fonti di calore come radiatori. Evitare i raggi solari diretti e i luoghi con polvere eccessiva.
- Prestare attenzione perché, in determinate circostanze, i piedini dell'apparecchio potrebbero lasciare impronte colorate su certe superfici di mobili. Usare una protezione tra i mobili e l'apparecchio.
- Il posto ove collocare l'apparecchio non deve essere scelto in ambienti a umidità elevata, ad es. cucine o saune, perché la formazione di acqua di condensa può provocare danni all'apparecchio. L'apparecchio è destinato all'uso in ambiente asciutto e con clima mite e non deve essere esposto a gocciolamenti o spruzzi d'acqua.
- Durante l'utilizzo, l'apparecchio deve essere sempre in posizione orizzontale.
- Tenerlo lontano dagli apparecchi che producono forti campi magnetici.
- Se si usano lampade a risparmio di energia nelle immediate vicinanze, il funzionamento dell'apparecchio può risultare compromesso.
- Non posare oggetti pesanti sull'apparecchio.
- Quando si sposta l'apparecchio da un ambiente freddo a uno caldo, è possibile che al suo interno si formi della condensa. In questo caso attendere circa un'ora prima di mettere in funzione l'apparecchio.

- Un volume troppo alto, in particolare se si usano le cuffie, può provocare danni all'udito.
- Non lasciare l'apparecchio in un'auto parcheggiata al sole, perché si può deformare l'involucro esterno.

Telecomando:

- Se l'apparecchio rimane inutilizzato per lungo tempo, togliere tutte le batterie, perché l'eventuale fuoriuscita di liquido potrebbe danneggiare l'apparecchio.
- Un DVD player utilizza un raggio laser invisibile. In caso d'uso errato, può procurare lesioni agli occhi. Non guardare mai dentro lo scomparto disco aperto.



Il CD-player utilizza un raggio laser invisibile. In caso d'uso errato, può procurare lesioni agli occhi. Non guardare mai nello scomparto CD aperto.

- Questo apparecchio è stato classificato come apparecchio laser di classe 1 (CLASS 1 LASER). L'adesivo (CLASS 1 LASER PRODUCT) si trova sul retro dell'apparecchio.



Avvertenze sul proiettore



Pericolo di ustione!

- Non toccare la lente (uscita di luce). Attendere il tempo necessario al proiettore per raffreddarsi!
- Proteggere il proiettore da umidità, polvere e fumo. Potrebbero infatti pregiudicare la rappresentazione delle immagini.
- Assicurare un'adeguata ventilazione del proiettore, così che il ventilatore possa smaltire il calore. **Non** coprire le bocchette di ventilazione del proiettore.

Descrizione dell'apparecchio

Confezione

Accertarsi che siano presenti tutti gli accessori di seguito elencati:

- Il DVD player,
- cavo di rete,
- le presenti Istruzioni per l'uso,
- un telecomando con batteria,
- antenna esterna DVB-T,
- 1 cavo adattatore per AV IN,
- 1 cavo AV.

Quali dischi si possono usare

L'apparecchio è compatibile con DVD, CD, CD-R, CD/RW, MP3-CD, MPEG4 e JPEG. Tutti i dischi citati possono essere usati con l'apparecchio senza bisogno di un adattatore. Per evitare disturbi di funzionamento, non usare adattatori da 8 cm per i dischi. I dischi da 8 cm possono essere usati senza adattatore.



Diametro disco 12 cm
Single side, single layer/single side double layer
PAL/NTSC disco DVD, tempo d'esecuzione 135



Diametro disco 12 cm/8 cm
CD, tempo d'esecuzione 74 min./24 min. max.



Diametro disco 12 cm/8 cm CD
tempo d'esecuzione 74 min. / 24 min. max.

In questo apparecchio si devono inserire soltanto i dischi citati. In tal modo si evitano danni al DVD player.

➔ Se si trasporta l'apparecchio, rimuovere il disco dal drive.

In questo modo si evitano danni al DVD player.

Caratteristiche particolari

- **Proiettore LED:**
proietta immagini e video di grandezza fino a 190 cm in diagonale nel formato 4:3 con una luminosità di 20 e un rapporto di contrasto di 100:1. Ciò consente di proiettare l'immagine su uno schermo o una parete, per la gioia di familiari e amici.
- **Player multifunzione:**
A seconda del tipo di disco inserito (DVD, CD, CD-R, CD/RW, MP3-CD, MPEG4 e JPEG) esistono diverse possibilità di funzionamento.
- **Qualità sonora eccellente:**
L'apparecchio riproduce DVD, CD, CD MP3, CD-R e CD/RW con un suono eccellente.
- **JPEG:** Il player riproduce immagini con una risoluzione fino a 3840 x 3840 Pixel.
- **Formato MP3:**
Il DVD player può riprodurre anche CD MP3.
- **Max bitrate dati MP3:** 320 kBit/s
- **Funzione Resume:**
Con la funzione è possibile continuare a vedere o sentire un disco (DVD o CD) in un momento successivo, esattamente dal punto in cui era stata interrotta la riproduzione.
- **Fermo-immagine:**
Grazie alla tecnica digitale, il DVD player dispone di un fermo-immagine brillante e privo di disturbi.
- **Funzione zoom:**
la funzione zoom consente l'ingrandimento dell'immagine durante la riproduzione.
- Si può comandare il dispositivo comodamente con il telecomando.
- L'apparecchio dispone di una presa USB e di un lettore integrato di schede di memoria SD/MMC. Per il funzionamento dell'apparecchio è necessaria una delle schede di memoria indicate (SD, MMC). Le fotografie, i video e i file musicali devono trovarsi sulla scheda di memoria.
- L'apparecchio dispone di un ingresso audio/video.
- I CD masterizzati in proprio devono essere "finalizzati". Leggere le note al riguardo nel manuale del masterizzatore di CD.
- Il CD-Player può riprodurre singoli brani o l'intero CD automaticamente.
- Il CD player può eseguire fino a 16 brani in una sequenza programmabile o con la funzione random.
- La radio riceve sulle frequenze FM 88–108 MHz.
- Per quanto concerne la riproduzione del suono nella banda FM, si può scegliere tra mono e stereo.

- L'apparecchio possiede un ricevitore integrato per la ricezione televisiva di emittenti DVB-T.
- Si può collegare l'apparecchio a un'antenna domestica per il digitale o utilizzare l'antenna esterna fornita nella confezione (antenna da interni).
- L'apparecchio è stato sviluppato per l'utilizzo al chiuso.

Le caratteristiche DVB-T

- Ricezione DVB-T nel campo VHF nei canali da 5 a 12 e nel campo UHF nei canali da 21 a 69.
- Guida elettronica programmi EPG.
- Uscita video CVBS.

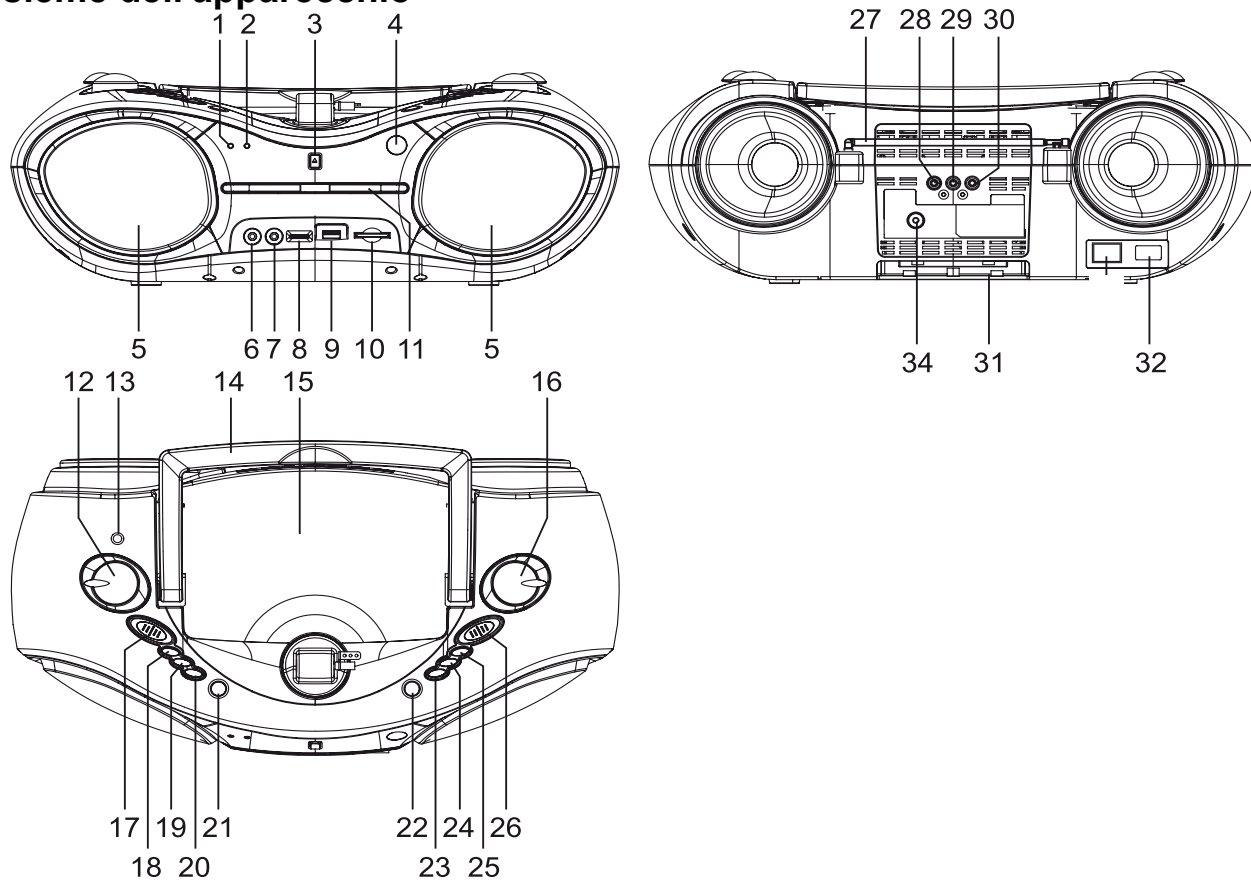
Ricezione digitale radio:

Le trasmissioni radio digitali non sono attualmente diffuse in tutti gli stati tramite antenna.

Se nel proprio paese vengono diffuse trasmissioni radio digitali, premere **TV/RADIO** del telecomando per commutare tra trasmissioni televisive e radio.

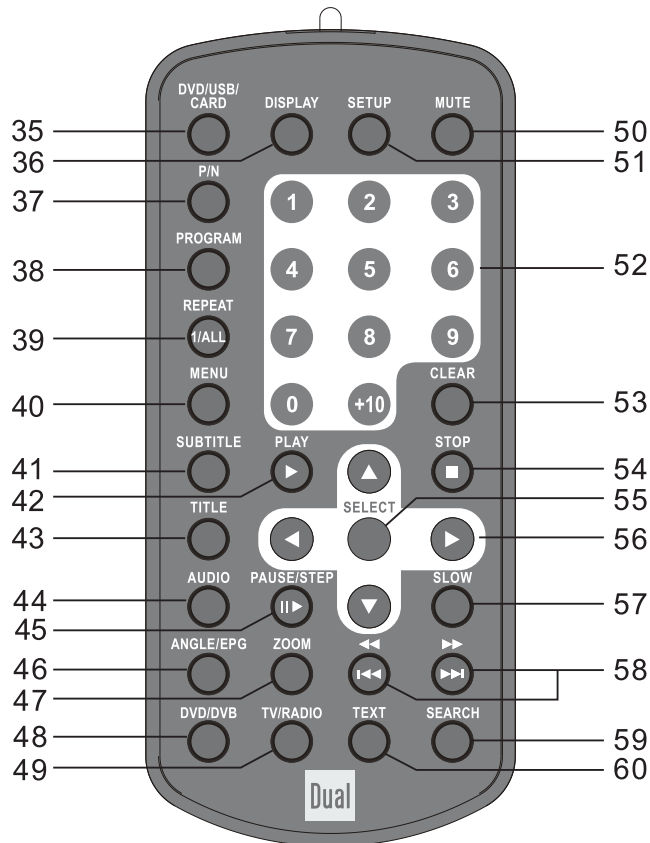
Per tornare a una trasmissione televisiva partendo da una trasmissione radio, premere di nuovo il tasto **TV / RADIO**.

Vista d'insieme dell'apparecchio



1		POWER LED	20	CH- / DOWN	Selezione programma, navigazione
2		FM ST. LED	21	DVB-T/DVD	Commutazione DVB-T, DVD
3	OPEN/CLOSE	Apertura/chiusura scomparto disco	22	STOP DVD SD USB	Riproduzione STOP, scegliere tra DVD/USB/SD
4	REMOTE SENSOR	Sensore telecomando	23	⏮ , ⏪	SKIP, Riavvolgimento rapido
5		Altoparlanti	24	⏩ , ⏭	SKIP, Avanzamento rapido
6	AV-IN	Ingresso audio/video	25	PLAY/PAUSE	PLAY/PAUSE
7	MIC	Pres a microfono (Mono)	26	FM ST. FM Projector ON/OFF	Regolazione stereo/mono FM ST., FM (UKW) accensione/spegnimento del proiettore
8	MIC VOL	Regolatore microfono	27		Antenna telescopica FM
9	USB	Pres a USB	28	Audio	Pres a uscita audio R
10	SD / MMC	Slot scheda di memoria	29	Audio	Pres a uscita audio L
11		Scomparto disco	30	VIDEO	Pres a collegamento video OUT
12	VOLUME	Regolatore volume	31		Vano batterie
13	PHONES	Pres a per cuffia	32	AC ~	Pres a di rete
14		Maniglia	34	TV ANT	Attacco antenna DVB-T
15		Proiettore	-		Targhetta (lato posteriore)
16	TUNING	Regolatore di sintonia con scala			
17	FUNCTION	Interruttore di selezione della modalità DVB-T/DVD/USB/CARD, AV IN, OFF, RADIO			
18	DISPLAY	Informazioni su display			
19	CH+ / UP	Selezione programma, navigazione			

Il telecomando



35	DVD/USB/CARD	Commutazione tra DVD, USB, CARD (SD/MMC)
36	DISPLAY	Informazioni su display, visualizzazione dettagli
37	P/N	Regolazione del sistema TV, PAL/NTSC/Auto
38	Program	Riproduzione programmata
39	REPEAT 1/ALL	Funzione di ripetizione
40	MENU	DVD: menu disco
41	SUBTITLE	Sottotitoli
42	PLAY ►	Avvio riproduzione
43	TITLE	Menu titoli
44	Audio	Impostazione audio
45	PAUSE/STEP II ►	PAUSE, riproduzione passo passo, fermo immagine
46	ANGLE/EPG	Funzione ANGLE; EPG richiamo guida programmi (DVB-T)
47	ZOOM	Funzione zoom
48	DVD/DVB	Commutazione DVD/DVB-T
49	TV/RADIO	Commutazione TV/RADIO
50	MUTE	Soppressione dell'audio
51	SETUP	Menu di sistema: configurazione apparecchio

52	0 ...9 +10	Tasti numerati
53	CLEAR	Cancellazione dati immessi
54	STOP ■	STOP
55	SELECT	Conferma menu
56	◀ ▶ ▲ ▼	Tasti freccia, cursore per la navigazione ▲ ▼ Commutazione programma DVB-T
57	SLOW	Moviola
58	I◀◀◀◀ ▶▶I ▶▶	SKIP, Riavvolgimento rapido SKIP, Avanzamento rapido
59	SEARCH	Funzione ricerca, Auto-Scan DVB-T
60	TEXT	Televideo

Come predisporre l'apparecchio per il funzionamento

Come inserire le batterie

- Girare l'apparecchio in modo da poter aprire il vano batterie 31 sul fondo.
- Per un funzionamento senza collegamento elettrico, occorrono otto batterie alcaline tipo MEZZA TORCIA, 1,5 V, LR14/C (non in dotazione). Durante l'inserimento verificare che la polarità sia corretta! Vedere il disegno nel vano batterie 31.
- Richiudere accuratamente il coperchio del vano portabatterie, in modo che le linguette di arresto scattino.

Nota:

Si devono usare soltanto batterie dello stesso tipo. Non utilizzare mai batterie vecchie e nuove insieme.

Utilizzare batterie sigillate contro la perdita di liquido.

Informazioni importanti per lo smaltimento

Le batterie possono contenere sostanze tossiche, che danneggiano l'ambiente.

- Perciò è tassativo smaltire le batterie come prescritto dalle norme di legge vigenti. Non gettare mai le batterie nei normali rifiuti domestici.

Come collegare il cavo di rete

Inserire la spina nella presa 32 e nella presa di corrente.

Nota:

In caso di non utilizzo, estrarre la spina dalla presa. Tirare tenendo la spina e non il cavo. Estrarre la spina prima di un temporale. Se l'apparecchio non viene usato per lungo tempo, ad esempio nel caso di un lungo viaggio, estrarre la spina.

Per eliminare il calore che si sviluppa durante il funzionamento deve essere garantita una sufficiente aerazione. Pertanto, non coprire l'apparecchio e non collocarlo in un armadio chiuso. Lasciare uno spazio libero di almeno 10 cm intorno all'apparecchio.

Come orientare il proiettore

Quando si desidera riprodurre un DVD o un file video oppure guardare la televisione mediante DVB-T, con il proiettore è possibile proiettare l'immagine su uno schermo o su una parete.

Nota:

Il proiettore si accende automaticamente quando con FUNCTION 17 si commuta su DVB-T DVD.

- Dopo l'accensione, il proiettore ha bisogno di alcuni secondi per entrare pienamente in funzione.



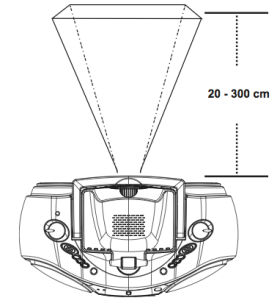
Avviso importante per la sicurezza degli occhi:

Non guardare mai per troppo tempo direttamente nel raggio della proiezione!



Come scegliere la collocazione

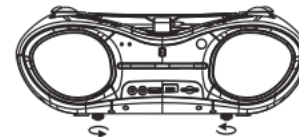
- Appoggiare l'apparecchio su una superficie piana e stabile (ad es. su un tavolo).
- Adattare la distanza tra proiettore e superficie dove si proietta.
- La distanza consigliata va da 20 cm a 300 cm.



Come regolare l'inclinazione/proiezione

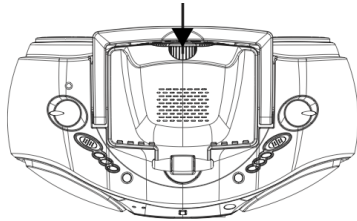
Sul retro dell'apparecchio ci sono piedini di altezza regolabile. Il che consente di regolare l'inclinazione della proiezione.

- Ruotare i piedini per modificare l'inclinazione dell'apparecchio, tenendo d'occhio la proiezione.



Come mettere a fuoco

Sul proiettore c'è una manopola per la messa a fuoco. Il che consente di regolare la nitidezza della proiezione.



- Ruotare la manopola verso destra o sinistra e controllare la nitidezza della proiezione.

Come usare una cuffia



Danni all'udito!

Non ascoltare i dischi a volume eccessivo tramite cuffia. Può danneggiare l'udito in modo permanente. Prima di usare le cuffie, regolare il volume dell'apparecchio al volume minimo.

Se si collega una cuffia, gli altoparlanti vengono disattivati.

- Usare soltanto cuffie con spina jack da 3,5 millimetri.
- Infilare il connettore delle cuffie nell'apposita presa PHONES 13 dell'apparecchio.

La riproduzione del suono avviene ora esclusivamente attraverso le cuffie.

- Se si desidera ascoltare nuovamente attraverso gli altoparlanti, estrarre la spina della cuffia dalla presa della cuffia stessa presente sull'apparecchio.

Come usare il microfono

- Collegare il microfono (mono, 3,5 mm spina jack) alla presa 7 MIC e regolare il volume con il regolatore 8 MIC VOL.
- Con FUNCTION 17 passare a DVB-T/DVD. Il microfono è pronto per l'uso.

Nota:

Il microfono funziona soltanto con sorgente DVB-T, DVD e USB/SD.

Il microfono può essere utilizzato con DVD per karaoke o per cantare con la musica di una pen drive USB o per commentare foto JPEG.

Come collegare una sorgente di segnale esterna

È possibile riprodurre il suono e l'immagine di un apparecchio esterno (ad es. console di gioco, MP3 player, receiver...) attraverso l'apparecchio.

- Con un cavo A/V (jack da 3,5 mm) collegare l'uscita A/V dell'apparecchio esterno alla presa AV IN 6.
- Con l'interruttore FUNCTION 17 scegliere la modalità A/V IN.
- Iniziare la riproduzione della sorgente esterna e regolare il volume.

Come migliorare la ricezione radio

Il numero e la qualità delle stazioni che si ricevono dipende dalle condizioni di ricezione del luogo in cui si trova l'apparecchio. Con l'antenna telescopica FM 27 è possibile ottenere una buona ricezione. L'antenna deve essere estratta completamente e orientata al meglio.

Come collegare l'apparecchio

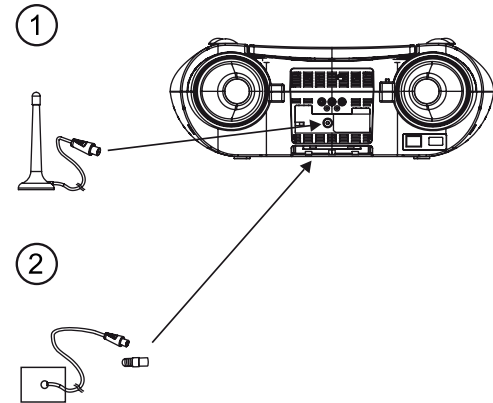
Attenzione!

Prima di collegare il DVD player a un televisore o a un impianto stereo/surround, è necessario spegnere tutti gli apparecchi ed estrarre le relative spine dalle prese elettriche. In caso contrario si potrebbe danneggiare il DVD player.

Sul lato posteriore dell'apparecchio sono presenti le prese per il collegamento del DVD player a un apparecchio esterno.

Come collegare l'antenna DVB-T

- ➔ Per il collegamento usare l'antenna da interni fornita nella confezione ①. In caso di utilizzo di un'antenna da interni attiva, deve essere collegato un alimentatore separato per l'antenna.
- ➔ In alternativa, è possibile collegare l'apparecchio alla normale antenna domestica ②. (Il cavo non è incluso nella confezione. Usare un cavo per antenna di qualità (spinotto standard DIN45325 (IEC169-2)) a elevata schermatura come collegamento tra la presa dell'antenna e l'attacco dell'antenna 34. Per una ricezione ottimale evitare di avvolgere il cavo vicino all'apparecchio.



Nota:

La qualità dell'immagine dipende dall'intensità del segnale ricevuto. Esso varia da luogo a luogo. Ulteriori informazioni in proposito all'indirizzo

www.digitalesfernsehen.ch

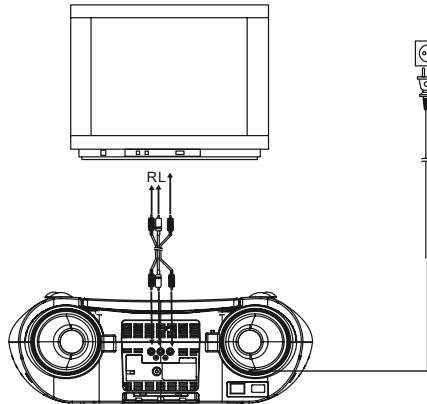
www.ueberallfernsehen.de

Nota:

È possibile estrarre l'antenna da interni per migliorare la ricezione.

Riproduzione di immagini e suoni tramite l'apparecchio TV

- ➔ Per il collegamento usare un cavo AV (incluso nella confezione).
- ➔ Collegare l'uscita VIDEO 30 con l'ingresso VIDEO IN sul televisore. Usare la spina gialla.
- ➔ Collegare le uscite AUDIO OUT R/L 28, 29 con l'ingresso AUDIO IN sul televisore per riprodurre il suono tramite il televisore.
 - Canale sinistro: spina bianca
 - Canale destro: spina rossa



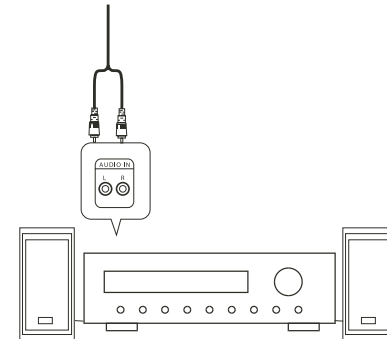
Nota:

Durante la riproduzione di un DVD, il volume può essere più basso rispetto alla normale TV. Se succede questo, regolare il volume al livello desiderato.

Riproduzione del suono tramite receiver

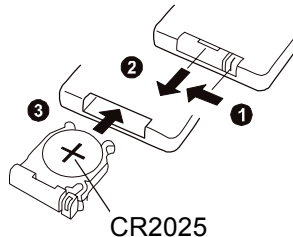
Parallelamente e contemporaneamente al televisore, si può riprodurre l'audio tramite un impianto stereo-surround collegato.

Collegare il DVD Player tramite AUDIO 28, 29 all'ingresso AUDIO IN del receiver.



Come inserire la batteria nel telecomando

- Per il funzionamento del telecomando è già inserita una batteria (CR2025). Per il funzionamento è necessario rimuovere la striscia isolante presente nello scomparto batteria.
- Se il telecomando non dovesse più reagire ai comandi, sostituire la batteria a bottone. Procedere nel seguente modo:



- Rimuovere il supporto batteria sul lato inferiore del telecomando; a tal fine girare a faccia in giù il telecomando.
- Premere la leva **1** verso l'interno nella direzione della freccia.
- Tirare quindi il supporto batteria in direzione **2**. Estrarre il supporto batteria.
- Inserire una batteria del tipo CR2025, 3 V. Durante l'inserimento verificare che la polarità sia corretta! In

fase di inserimento il polo positivo deve essere mantenuto verso l'alto **3**.

- Richiudere quindi con cura lo scomparto batteria, in modo che la levetta del supporto batteria scatti in posizione.

Nota:

- Le batterie non devono essere ricaricate, cortocircuitate, aperte, riscaldate o gettate nel fuoco.
- Sostituire a tempo debito le batterie che si stanno esaurendo.
- Le eventuali perdite dalle batterie possono provocare danni al telecomando. Se il DVD player non viene usato per lungo tempo, togliere le batterie dal telecomando.

Informazioni importanti per lo smaltimento:

Le batterie possono contenere sostanze tossiche, che danneggiano l'ambiente.

- ➔ Perciò è tassativo smaltire le batterie come prescritto dalle norme di legge vigenti. Non gettare mai le batterie nei normali rifiuti domestici.

Utilizzo con il telecomando

Grazie al telecomando a infrarossi è possibile attivare le più importanti funzioni dell'impianto stando comodamente seduti. Diciture identiche sul telecomando e sull'apparecchio indicano funzioni identiche.

Quando si comanda l'apparecchio con il telecomando occorre rispettare le seguenti regole:

- Rivolgere il telecomando (emittente) sul ricevitore dell'apparecchio 4. Distanza massima: ca. 6 metri, angolo di ricezione ca. 30°.
- Tra trasmettente e ricevente non devono esserci ostacoli.
- Se la portata del telecomando diminuisce, è opportuno sostituire le batterie.

Funzioni generali dell'apparecchio

Come accendere e spegnere l'apparecchio

- Accendere l'apparecchio con FUNCTION 17. Il POWER-LED 1 si illumina, in posizione DVD si accende il proiettore 15.

Posizione	Funzione
DVB-T/DVD/ USB/CARD	Funzionamento DVB-T o riproduzione di DVD, CD, USB/SD/MMC; commutazione tra DVB-T e DVD con il tasto DVD/DVB 21, 48 o con il tasto STOP tra DVD/USB/CARD 22, 35 tra DVD/USB/SD
A/V IN	Riproduzione di sorgente esterna
OFF	Spegnere l'apparecchio, il POWER-LED 1 e il proiettore 15 si spengono.
RADIO	Riproduzione della radio

Come regolare il volume

- Ruotare il regolatore del VOLUME 12 per impostare il volume desiderato.
Più forte - verso MAX in senso orario,
Più piano - verso MIN in senso antiorario.

Come aprire il proiettore

- Aprire il proiettore 15 tirando verso l'alto la maniglia.
- Adesso è possibile ruotare il proiettore 15 e regolare l'inclinazione.
- Per chiudere il proiettore, ruotare in direzione opposta e abbassare.

Come accendere e spegnere il proiettore

- Per accendere e spegnere manualmente il proiettore, spingere PROJEKTOR ON/OFF 26.

Nota:

Se si spegne il proiettore durante la riproduzione di un DVD o di un file video, scomparirà l'immagine, ma la riproduzione audio continuerà.

In alcuni modi (ad es. radio) il proiettore non può essere acceso o spento.

Come selezionare la sorgente DVD/USB/SD

- Attivare la modalità DVD
- Premere il tasto STOP/DVD/SD/USB 22 e tenerlo premuto oppure premere il tasto DVD/USB/CARD 35.
- Si apre la selezione DISK, CARD, USB.
- Con i tasti freccia ▲ ▼ scegliere la sorgente desiderata e confermare con SELECT 55.

Come inserire i dischi

- Aprire lo scomparto dischi 11 con il tasto OPEN/CLOSE 3. Lo scomparto dischi 11 si apre in avanti; prestare attenzione che nessun oggetto ne ostacoli l'apertura.
- Inserire il disco nello scomparto dischi con il lato stampato verso l'alto.
- Assicurarsi che il disco non sia posizionato obliquamente nel suo scomparto.

Nota:

Quando lo scomparto dischi è aperto prestare attenzione a che non penetrino oggetti estranei nell'apparecchio.

La lente del laser non deve essere toccata in nessun caso.

- Richiudere lo scomparto dischi. Premere di nuovo il tasto OPEN/CLOSE 3. Inizia il processo di lettura; sul display è visualizzato "Lettura". La riproduzione inizia automaticamente.

Come rimuovere i dischi

- Con scomparto dischi 11 aperto, afferrare il disco lateralmente e rimuoverlo con cura verso l'alto. A tal fine, si può sollevare il disco leggermente dal basso.

Come configurare l'apparecchio (setup DVD)

Prima di inserire un DVD o un altro disco nell'apparecchio, occorre eseguire le seguenti regolazioni:

➔ Premere il tasto SETUP 51.

Sullo schermo viene visualizzato il menu di setup SYSTEM SETUP. È possibile regolare le seguenti impostazioni nei sottomenu:

Menu	Impostazione di base
Sottomenu	SISTEMA TV
	SALVASCHERMO
	TIPO TV
	PASSWORD
	CONTROLLO PARENTALE
	IMPOSTAZIONI DI FABBRICA
	INDIETRO

Menu	Lingua
Sottomenu	lingua OSD
	Lingua AUDIO
	Lingua SOTTOTIT
	Lingua MENU
	INDIETRO

Menu	Video
Sottomenu	LUMINOSITÀ
	CONTRASTO
	COLORE
	SATURAZIONE
	INDIETRO

Menu	ALTOPARLANTE
Sottomenu	DOWNMIX
	INDIETRO

Come navigare nel menu di setup

- ➔ Selezionare un sottomenu con i tasti cursore 56, l'evidenziazione colorata indica la propria scelta.
- ➔ Confermare con SELECT 55, viene aperto il sottomenu, l'impostazione attiva è evidenziata con un colore.
- ➔ Eseguire le impostazioni nel sottomenu con i tasti cursore 56.
- ➔ Per confermare, premere il tasto SELECT 55, l'evidenziazione colorata ritorna al sottomenu.
- ➔ Selezionare il menu con il tasto cursore ▲ 56 quindi si può scegliere il successivo menu con il tasto ► .
- ➔ Se si desidera uscire dal menu setup, premere il tasto SETUP 51.

Impostazioni di SISTEMA

Sistema TV

Qui si può commutare tra PAL, NTSC o AUTO.

→ Scegliere PAL per l'area europea.

Salvaschermo

Il salvaschermo serve per proteggere lo schermo. Viene attivato automaticamente dopo circa 5 minuti, se l'apparecchio si trova nella modalità stop, oppure se l'immagine non cambia entro un minuto.

→ Selezionare il menu "SALVASCHERMO".

Con i tasti del cursore scegliere tra "On" e "Off" se si desidera o meno questa funzione.

TV TYPE

Qui si può impostare la dimensione dell'immagine in presenza di differente materiale video in uscita.

Adeguare le impostazioni anche per la riproduzione tramite una TV collegata esternamente.

Se si desiderano visualizzare immagini in un rapporto di 16:9 su uno schermo con rapporto 4:3, esistono due possibilità:

4:3PS: l'immagine viene tagliata a destra e sinistra. In questo modo si perdono parti delle immagini.

4:3LB: in alto e in basso sono visualizzate barre nere (= letterbox). L'immagine viene visualizzata un po' più piccola.

16:9: visualizzazione originale nel formato 16:9.

PASSWORD

È possibile impostare personalmente la password. Procedere nel seguente modo:

- Scegliere PASSWORD e confermare con SELECT 55 o premere il tasto ▶.
- Si apre il campo di input.
- Con i tasti numerati 52 digitare ora il proprio codice di quattro cifre e confermare con SELECT 55.

Da fabbrica è stato assegnato il numero 0000. Si apre il simbolo di una serratura.

Selezionare nuovamente il campo di input, per assegnare una nuova password.

- Inserire ora il nuovo codice a quattro cifre.
- Confermare i dati immessi con SELECT 55.

Il nuovo codice è ora memorizzato.

Nota:

Se si dovesse dimenticare la password, è possibile sbloccare il sistema con la password del supervisore "8 2 0 0".

Protezione bambini

Qui si può impostare la protezione bambini (controllo parentale).

Protezione bambini

Se un DVD è dotato di tale protezione, si può qui impostare il livello (Level) della protezione.

Occorre prima inserire la password, vedere pag. 27. Il livello 1 è adatto ai bambini, mentre il livello 8 è adatto soltanto per gli adulti.

Prospetto protezione bambini

Diciture menu	Significato*
1 KID SAFE	Adatto ai bambini senza alcuna limitazione.
2 G	Adatto ai bambini accompagnati.
3 PG	Adatto ai bambini in presenza di adulti.
4 PG 13	Per ragazzi fino a 13 anni, in presenza di adulti.
5 PG-R	Per ragazzi fino a 17 anni, si consiglia la presenza di un adulto.
6 R	Per ragazzi fino a 17 anni; fortemente consigliata la presenza di adulti.
7 NC 17	Per giovani oltre i 17 anni.
8 ADULT	Solo per adulti

- ➔ Passare al sottomenu PASSWORD.
- ➔ Successivamente premere il tasto SELECT 55.

Viene richiesto l'inserimento di una password. La password è costituita da un codice a quattro cifre. Da fabbrica è stato assegnato il numero 0000.

- ➔ Digitare il codice di quattro cifre e ripremere il tasto SELECT 55. Si apre il simbolo di una serratura.
- ➔ Passare al sottomenu protezione bambini. Con i tasti cursore scegliere il livello desiderato tra 1 e 8 oppure "AUS" (disattivato).

* Richiamiamo espressamente l'attenzione sul fatto che il significato/definizione del singolo livello (Level) rappresenta soltanto una raccomandazione del produttore. Le proposte non pretendono di avere validità illimitata.

IMPOSTAZIONI DI FABBRICA

Qui si può resettare l'apparecchio o tutte le impostazioni alle impostazioni di fabbrica.

- ➔ Selezionare IMPOSTAZIONI DI FABBRICA e confermare con SELECT 55.

Impostazioni della lingua

(Lingua OSD) Menu schermo

In questa voce di menu si può scegliere tra le lingue tedesco, francese e italiano per i menu dell'apparecchio.

- ➔ Nel menu selezionare la lingua desiderata e confermare con SELECT 55. Tutti i testi sono ora visualizzati nella lingua selezionata.

(Lingua AUDIO) Menu audio

Con questa funzione si imposta la lingua per il menu audio.

(Lingua SOTTOT) Sottotitoli

Con questa funzione si impostano le diverse lingue per il menu dei sottotitoli.

(Lingua MENU) Menu DVD

Con questa funzione si imposta la lingua per il menu DVD.

VIDEO SETUP

Qui è possibile modificare le impostazioni del video come luminosità, contrasto, colore e saturazione (intensità cromatica). Le regolazioni prevedono i livelli 0, 2, 4, 6, 8, 10, 12 (per il colore -6, -4, -2, 0, +2, +4, +6).

- ➔ Selezionare l'impostazione desiderata con i tasti cursore.
- ➔ Con il tasto ▶ passare al sottomenu.
- ➔ Impostare passo dopo passo i valori nei diversi livelli con i tasti del cursore ▲ ▼ 56.
- ➔ Confermare con SELECT 55.

Regolazioni audio

Qui si possono impostare i diversi parametri audio.

DOWNMIX

Qui si può impostare la riproduzione dei suoni.

- ➔ Selezionare "LT/RT" per consentire un suono surround con due altoparlanti.
- ➔ Selezionare "STEREO" per effettuare la riproduzione con tono stereo tradizionale.

Come usare l'apparecchio

Se in un dispositivo non sono presenti determinate funzioni, viene visualizzato "INPUT ERRATO" sul display.

Esecuzione di dischi

- ➔ Una volta inserito il disco, sullo schermo viene visualizzato "LETTURA". La riproduzione inizia automaticamente. Se non si inserisce nessun disco e si chiude lo scomparto disco, lo schermo visualizza "Nessun disco". L'apparecchio quindi legge l'attacco CARD e successivamente USB.
- Nel caso di un DVD viene in seguito visualizzato "DVD VIDEO" sullo schermo. Nel caso di un CD musicale viene visualizzato sullo schermo il tipo, ad es. CDDA. Inizia la riproduzione.
- Con i CD MP3/MPEG4 viene visualizzato il file manager e inizia la riproduzione del primo brano nel primo album.
- Se viene visualizzato il menu di un DVD sullo schermo TV, selezionare con i tasti cursore ◀ ▶ ▲ ▼ la voce di menu desiderata.
 - ➔ Successivamente premere il tasto SELECT 55.

Viene avviata la riproduzione della voce di menu scelta.

Nota:

La possibilità di riprodurre CD MP3 dipende dalla qualità del disco, dal bitrate, dal rispetto del relativo standard e dalla struttura della directory sul CD. In singoli casi può accadere che il DVD player non possa riprodurre questi file. In tali casi verificare le impostazioni del proprio programma di masterizzazione sul computer, modificare la struttura delle directory sul CD o utilizzare un altro CD vergine.

Se il disco non è stato inserito correttamente o è danneggiato, viene visualizzato il messaggio "NESSUN DISCO".

Riproduzione di CD MP3/MPEG4

Nel caso di CD MP3/MPEG4, il DVD player può accettare e riprodurre fino a 999 files. Una volta effettuata la lettura, nel file manager è visualizzata la struttura di directory in base agli album (a sinistra) e brani (a destra).

[Album] 01_TITOLO.MP3

01. ALBUM~1
02. ALBUM~2
03. ALBUM~3
04. ALBUM~4

01.01_TITOLO~1
02.02_TITOLO~1
03.03_TITOLO~1
04.04_TITOLO~1

Scelta del brano tramite i tasti numerati

→ Inserire un CD nello scomparto disco e chiuderlo.

L'apparecchio legge il CD e visualizza le relative informazioni sullo schermo. Il primo brano viene riprodotto automaticamente.

→ Inserire il numero del brano con i tasti numerati 52.

→ Premere quindi PLAY ▶ 42 oppure SELECT 55.

La riproduzione inizia dopo alcuni secondi.

Scelta del brano tramite la struttura di directory

→ Se viene visualizzata la struttura della directory di un CD MP3/MPEG4, selezionare a sinistra l'album con i tasti cursore ▲ ▼ e premere il tasto ▶ per passare a destra al prospetto titoli.

→ Selezionare quindi il brano desiderato con i tasti cursore ▲ ▼. Premere quindi PLAY ▶ 42 oppure SELECT 55. Viene eseguito il brano.

→ Premere il tasto ◀, per passare nel prospetto album (a sinistra).

PAUSA

→ Premere il tasto PAUSA 45, per interrompere la riproduzione.

→ Premere il tasto ▶ per riprendere la riproduzione.

Conclusione della riproduzione (DVD: Resume)

→ Premere il tasto ■ 54, per fermare la riproduzione.

→ La riproduzione si ferma. È visualizzata l'indicazione "ARRESTO PRE".

→ Premere PLAY ▶ 42 oppure SELECT 55 per riprendere la riproduzione.

→ Premere due volte il tasto ■ 54 consecutivamente, per terminare completamente la riproduzione. (DVD). Anche l'apertura dello scomparto dischi cancella il Resume-Play.

Nota: con alcuni dischi non è possibile eseguire nuovamente la riproduzione dei DVD/CD (Resume-Play). Se si vede un simbolo "⊗" sullo schermo, questa funzione non è supportata.

Salto capitolo/funzione ricerca

Salto capitolo (◀◀, ▶▶)

- Premere il tasto ◀◀ o ▶▶ 58 per passare al capitolo (DVD) o brano (CD/CD MP3) successivo. È anche possibile premere i tasti 23, 24 sull'apparecchio.

Ricerca automatica (◀◀, ▶▶)

Con questi tasti si può attivare la ricerca automatica in avanti o indietro a diverse velocità (2x, 4x, 8x, 20x).

- Premere il tasto ▶▶ per più di un secondo.

Sullo schermo viene visualizzato "AVANTI X 2 ▶▶". La riproduzione è effettuata a velocità doppia.

- Se si mantiene premuto più a lungo il tasto ▶▶ aumenta la velocità di riproduzione. (X2, X4, X8, X20).
- Premere PLAY ▶ 42 oppure SELECT 55 per continuare la riproduzione a velocità normale.

Moviola (SLOW)

DVD

Con il tasto SLOW 57 si può selezionare l'avanzamento lento (SLOW) a diverse velocità.

- Premere più volte il tasto SLOW 57, fino a quando non viene eseguito l'avanzamento lento alla velocità desiderata.
- Premere PLAY ▶ 42 oppure SELECT 55 per continuare la riproduzione a velocità normale.

Pausa

DVD

- Premere il tasto PAUSA 45 per ottenere un fermo immagine.
- Premere PLAY ▶ 42 oppure SELECT 55 , per continuare la riproduzione a velocità normale.

SEARCH: Ricerca

DVD

Si può qui cercare e scegliere direttamente il numero del brano o del capitolo o la posizione di avanzamento cronologico.

➔ Premere una volta il tasto SEARCH 59.

Brani "TT 00/04", capitolo "KA 01/013", Tempo "-- : -- : --".

➔ Con i tasti numerati 52 inserire il numero del brano/numero del capitolo o passare all'immissione del tempo con il tasto ▶.

➔ Per l'immissione del tempo procedere nel seguente modo:

Ad es. per 1 h : 22 min inserire 01 : 22 : 00 con i tasti numerati.

➔ Una volta effettuata la propria scelta, premere SELECT 55.

CD MP3

Si può scegliere direttamente la posizione avanzamento cronologico di un brano.

➔ Premere una volta il tasto SEARCH 59.

Viene visualizzato ad esempio: "TRK 0187 / 234" e "00 : 22 : 12".

➔ Con i tasti numerati inserire il numero del brano o passare all'immissione del tempo con il tasto ▶. Inserire il tempo di esecuzione e premere SELECT 55.

CD musicali (CDDA)

Si può selezionare direttamente un brano (Track) o una posizione cronologica sul disco (tempo disco).

➔ Premere una volta il tasto SEARCH 59.

Viene visualizzato ad esempio: "TRK 07 / 14" e "00 : 22 : 12".

➔ Con i tasti numerati inserire il numero del brano o passare all'immissione del tempo con il tasto ▶. Inserire il tempo di esecuzione e premere SELECT 55.

La funzione Repeat

Si può scegliere tra diverse funzioni Repeat (ripetizione).
Le varianti disponibili dipendono tuttavia dal tipo di disco:

- DVD: titolo, capitoli e parti selezionabili da essi.
- CD musicale: tutti i brani, singoli brani e parti selezionabili da essi.
- CD MP3: selezionabile singolo brano, album, tutti i brani.

Ripetizione di brano/capitolo (DVD)

➔ Premere il tasto REPEAT 39 ripetutamente.

Sono a disposizione le seguenti possibilità:

- capitolo, brani, tutti, off, ripetizione A, ripetizione A-B, eliminazione A-B.

Ripetizione scena/sezione

- ➔ Durante la riproduzione, all'inizio della scena desiderata, premere il tasto REPEAT 39 fino a quando non viene visualizzato ripetizione A.
- ➔ Premere di nuovo REPEAT 39 alla fine della scena da ripetere, viene visualizzato ripetizione A-B.

La relativa scena viene riprodotta continuamente.

➔ Premere ancora una volta il tasto REPEAT 39, per tornare alla normale riproduzione.

Nota:

Nei CD MP3 non si può ripetere nessuna specifica sezione (A-B).

Funzione repeat per i CD musicali/CD MP3

➔ Se si desidera eseguire la funzione repeat, selezionare anzitutto il brano desiderato.

Ripetere un singolo brano:

➔ Premere ripetutamente REPEAT 39, fino a quando non viene visualizzato sullo schermo "RIPET".

Ripetizione album

➔ Premere ripetutamente REPEAT 39, fino a quando non viene visualizzato sullo schermo "DIR"

Ripetere tutti i brani:

➔ Premere ripetutamente REPEAT 39, fino a quando non viene visualizzato sullo schermo "TUTTI".

Ripetizione off:

➔ Premere ripetutamente REPEAT 39, fino a quando non viene visualizzato sullo schermo "OFF".

La riproduzione programmata

- Durante la riproduzione del disco premere il tasto PROGRAM 38.

Il menu per la programmazione viene visualizzato sullo schermo.

PROG			
T	C	T	C
1	02:02	5	__: __
2	__: __	6	__: __
3	__: __	7	__: __
4	__: __	8	__: __
		9	__: __
		10	__: __
		11	__: __
		12	__: __
		13	__: __
		14	__: __
		15	__: __
		16	__: __

PLAY
CANCELLA

- Inserire il brano desiderato o il capitolo del DVD con i tasti numerati 52. Con i tasti freccia 56 navigare tra i brani o i capitoli.
- La posizione di programma 1 è ad esempio memorizzata come 02 02. Con i tasti freccia 56 navigare tra le posizioni dei programmi.

- Ripetere questa immissione più volte, fino a quando non sono stati memorizzati tutti i brani o capitoli desiderati. Se ne possono memorizzare al max. 16.
- Se si desidera avviare la programmazione, selezionare PLAY e premere SELECT 55.
- Per cancellare l'ultimo dato immesso, premere il tasto CLEAR 53 del telecomando.
- Per cancellare l'intera programmazione, selezionare "CANCELLA" e premere SELECT 55.

I brani programmati adesso verranno riprodotti in successione.

- Durante la riproduzione premere ■ 54, per terminare la riproduzione nella modalità programmazione.

Nota:

Con i CD MP3 e CD audio si può programmare la sequenza dei brani.

Tasti funzioni interattive

Sottotitoli (DVD)

Su un DVD possono essere memorizzati sottotitoli in diverse lingue. Indipendentemente dall'impostazione di base nel menu SETUP è possibile selezionare un'altra lingua per i sottotitoli. Questa possibilità deve però essere presente sul relativo DVD.

- ➔ Durante la riproduzione premere più volte il tasto SUBTITLE 41, fino a quando non viene visualizzata l'impostazione desiderata per i sottotitoli.

Menu titoli

- ➔ Premere il tasto TITLE 43.

Sullo schermo viene visualizzato il menu titoli.

- ➔ Scegliere il titolo desiderato con i tasti cursore.
- ➔ Confermare i dati immessi con SELECT 55.

Audio (DVD)

Alcuni dischi sono registrati con diversi formati audio. Durante la riproduzione è possibile scegliere tra i diversi formati audio.

- ➔ Premere più volte il tasto AUDIO 44, fino a quando non viene visualizzata la selezione desiderata.

Ingrandimento, rimpicciolimento (zoom)

- ➔ Per ingrandire una sezione di immagine, premere il tasto ZOOM 47 durante la riproduzione.
- ➔ Selezionare l'inquadratura con i tasti cursore 56.
- ➔ Premere più volte ZOOM 47, fino a quando non è visualizzato l'ingrandimento desiderato.

Si hanno a disposizione gli stadi di zoom 2, 3, 4, 1/2, 1/3, 1/4.

- ➔ Quando si desidera terminare questa funzione, premere ZOOM 47 più volte, fino a quando non viene visualizzata la dimensione di schermo originaria

Angle (Angolo di visualizzazione camera)

Alcuni DVD contengono scene memorizzate sotto diversi angoli di visualizzazione della telecamera durante la produzione.

- ➔ Durante la riproduzione di un tale disco premere il tasto ANGLE 46, per visualizzare il numero degli angoli di visualizzazione disponibili della telecamera.
- ➔ Premere di nuovo ANGLE 46, per passare al successivo angolo di visualizzazione della telecamera.

Informazioni OSD

Premere il tasto DISPLAY 36, per avere informazioni sul disco in esecuzione.

Queste informazioni sono diverse da disco a disco e possono contenere ad es. le seguenti informazioni:

- Supporto: DISK, CARD, USB
- Titolo, capitolo, durata di esecuzione, tempo di esecuzione rimanente
- Funzione di ripetizione
- Impostazioni audio/sottotitoli,
- Angolo di visualizzazione camera ecc.

Come gestire l'apparecchio con Picture CD

Picture CD compatibili (JPEG)

Questo Player può riprodurre sia Picture CD del vostro negozio di fotografia, sia dischi CD-R o CD-RW masterizzati in proprio con files JPEG.

Riproduzione

Nella maggior parte dei casi viene visualizzata la prima immagine, non appena viene inserito un disco nell'apparecchio.

In alcuni casi viene visualizzato il file manager.

- Selezionare una cartella del disco con i tasti freccia 56 e aprirla con SELECT 55.
- Selezionare un'immagine con l'aiuto dei tasti freccia ▲ ▼, viene visualizzata l'anteprima. Premere SELECT 55 per visualizzare l'immagine e avviare la presentazione diapositive.

Funzione di ripetizione

- Con il tasto REPEAT 39 si può scegliere se si vuole ripetere l'immagine attuale, tutte le immagini di una directory o l'intero disco.
- Premere STOP 54, per passare all'anteprima nel file manager.

ZOOM

- Premere ZOOM 47 ripetutamente per ingrandire o rimpicciolire l'immagine e ◀ ▶ ▲ ▼ per navigare nell'immagine ingrandita.
La funzione presentazione diapositive si ferma, se si preme ZOOM 47.

Pausa

- Premere PAUSA 45, per fermare la riproduzione.
- Premere di nuovo PAUSA 45, per riprendere la riproduzione.

Successivo/precedente

È possibile passare alla successiva immagine, premendo ►►. Per tornare alla precedente, premere◀◀.

Rotazione, ribaltamento

È possibile ruotare e ribaltare le immagini visualizzate:

- Durante la riproduzione o la pausa premere ◀ ▶, per ruotare l'immagine o ▲ ▼ per ribaltare l'immagine.

Controllo dei passaggi di immagine

È possibile modificare i passaggi tra le immagini.

- A questo scopo premere ripetutamente il tasto PROGRAM 38 durante la presentazione diapositive.

Come usare supporti esterni (USB, SD/MMC)

Nota:

La capacità di memoria delle memory card non è limitata. A causa della molteplicità di modelli di chiavette USB o di schede di memoria, non è possibile garantire che ogni modello venga supportato. Sono supportati apparecchi della versione USB 1.0 e 2.0. Quando si collegano supporti di memoria USB può succedere che l'apparecchio o il supporto si "blocchi" in conseguenza della carica statica. In tal caso eseguire un reset.

Collegare un supporto di memoria

- ➔ Portare l'interruttore FUNCTION 17 su DVB-T/DVD/USB/CARD. Il LED Power si accende 1.
- ➔ Inserire il supporto USB/la scheda di memoria, seguire le istruzioni.
- ➔ Premere quindi il tasto STOP 22 e tenerlo premuto fino alla visualizzazione della finestra di selezione. In alternativa premere il tasto DVD/USB/CARD 22, 35 del telecomando.
- ➔ Con i tasti freccia ▲ ▼ scegliere la sorgente desiderata USB o CARD e confermare con SELECT 55.

Memory card (SD, MMC)

Inserire la scheda con la parte scritta verso l'alto nel relativo slot 10 fino a quando non si sente che scatta in posizione. Vengono letti i files MP3 e visualizzati sotto forma di numero di album e numero complessivo dei brani.

Attenzione!

Se la scheda di memoria viene inserita erroneamente nello slot, essa non può essere riconosciuta. La scheda o i dati su di essa possono subire danni.

Pen drive USB, lettore MP3

Inserire una penna USB o MP3 Flash Player nella presa USB 9. I file MP3 vengono letti e visualizzati sotto forma di numero di album e numero totale di brani. Attendere finché il contenuto del CD non sia stato letto completamente, per accertare che tutte le informazioni necessarie del supporto di memoria siano state acquisite. Se non è collegato o non può essere letto nessun supporto di memoria, sul display è visualizzata la scritta NO USB o NO CARD .

Rimuovere il supporto di memoria

Memory card (SD, MMC)

- Rimuovere la scheda, premendola fino a quando non si sente che si sgancia, ed estrarla.

Pen drive USB, lettore MP3

- Rimuovere il pen drive USB oppure il Flash Player MP3 semplicemente sfilandoli.

Riproduzione di USB, scheda di memoria

Viene visualizzato il file manager. La riproduzione del primo titolo si avvia automaticamente.

La riproduzione dei file MP3 avviene sostanzialmente come descritto in "Usare l'apparecchio".

Con il tasto DISPLAY 36 si possono visualizzare informazioni, come ad es. numero del brano, funzioni repeat, tempo di esecuzione.

Ritorno alla riproduzione disco

Premere il tasto STOP 22 e tenerlo premuto, con i tasti freccia ▲ ▼ selezionare la sorgente desiderata DISK e confermare con SELECT 55.

In alternativa premere il tasto DVD/USB/CARD 35 del telecomando.

Come utilizzare la radio

Nota:

L'apparecchio riceve sulle frequenze FM 88–108 MHz.

- ➔ Per accendere la radio, spostare l'interruttore FUNCTION 17 in posizione RADIO.
- ➔ Estrarre l'antenna telescopica 27 per tutta la sua lunghezza. All'occorrenza, orientarla.

Nota:

Di norma, in stereo è possibile la ricezione di emittenti FM. Si accende il led stereo 2. Se la ricezione FM in qualità stereo è disturbata, si può impostare l'interruttore 26 su FM, cioè mono. In questo modo la ricezione è meno disturbata.

Come impostare una stazione

Ruotare il regolatore di SINTONIA 16, esso fa incrementare o diminuire la frequenza di ricezione. La scala accanto al regolatore serve come orientamento nella banda di frequenza.

Nota:

Ruotare leggermente avanti e indietro il regolatore di SINTONIA per impostare la frequenza esatta. In questo modo si riceve il segnale più forte possibile.

Come usare il receiver DVB-T

La prima messa in funzione

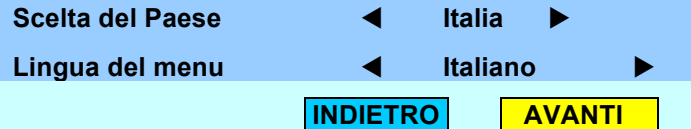
Nota:

Collegare l'antenna DVB-T alla presa TV ANT 34.
All'occorrenza, modificare la posizione dell'antenna.

Ricerca automatica emittenti

- Accendere l'apparecchio, spingendo il cursore FUNCTION 17 su DVB-T, quindi con il tasto DVD/DVB 21, 48 attivare la modalità DVB-T.
 - Dopo l'accensione del sistema DVB-T per la prima volta, viene visualizzata la schermata per la prima installazione. Seguire le istruzioni di aiuto per impostare correttamente l'apparecchio e per eseguire la prima ricerca automatica.
- I tasti disponibili per i comandi, sono visualizzati di volta in volta nell'area in basso, nel piè di pagina dell'OSD.
- Con i tasti freccia ▲ ▼ della navigazione 56 scegliere il paese o la lingua.
 - Eseguire l'impostazione desiderata con i tasti freccia ◀ ▶.

Prima installazione (1)



- Con i tasti freccia ▲ ▼ selezionare **AVANTI**.
- Premere quindi SELECT 55. Viene visualizzata la richiesta "Avviare ricerca automatica?" .
- Premere ancora SELECT 55. Viene avviata la ricerca automatica delle emittenti in base ai canali UHF.

Una barra di avanzamento indica che la ricerca delle emittenti sta procedendo.

Viene effettuata la lista dei canali trovati, i programmi TV sono a sinistra, i programmi radio a destra.

Una volta terminata la ricerca viene avviata la prima emittente. È visualizzata una casella informativa per un paio di secondi.

Uso generale

Scelta dei programmi

- ➔ Scegliere i programmi con i tasti freccia ▲ ▼ della navigazione 56 muovendosi passo-passo verso l'alto o il basso, CH+/CH- 19, 20 oppure inserire le posizioni di programma direttamente con i tasti numerati 0 ... 9.

Nota:

A ogni cambio programma è visualizzato l'infoscreen. Vengono presentate diverse informazioni sul programma in corso.

INFOSCREEN

TV/RADIO		
Posizione del programma	Emittente	Ora
Programma attuale	Tempo di trasmissione	
Programma successivo	Tempo di trasmissione	
Ora		
Lingue		STEREO

Informazione dettagliata programmi

Le informazioni dettagliate indicano tra l'altro la potenza e la qualità del segnale del programma attuale.

- ➔ Premere il tasto DISPLAY 36. Si apre la finestra info ingrandita.
- ➔ Con infoscreen aperto o nella raffigurazione della finestra info ingrandita, premere il DISPLAY 36, per chiudere le informazioni.
- ➔ Premere i tasti freccia ▲ ▼ per visualizzare direttamente il programma successivo.

Scelta della modalità operativa

Selezionare la modalità operativa desiderata TV (programmi televisivi) o radio (programmi radiofonici) con i tasti TV/RADIO 49.

Visualizzazione elenco emittenti (programmi)

- ➔ Con il tasto SETUP 51, aprire il menu e selezionare CANALI TV. Confermare con SELECT 55.
- ➔ Nell'elenco emittenti selezionare un programma con i tasti freccia ▲ ▼ e confermare con il tasto SELECT 55.
- ➔ Aprire il menu di catalogazione con il tasto DISPLAY 36.
- ➔ Uscire dal menu con il tasto SETUP 51.

Guida elettronica programmi (EPG)

Le emittenti DVB offrono informazioni relative al loro programma, come il titolo e una descrizione delle trasmissioni in corso e di quelle successive. Inoltre, le emittenti possono anche eventualmente inviare in anticipo un prospetto dei programmi per diversi giorni.

Nota:

Le informazioni EPG vengono ricevute con un certo ritardo. Pertanto, dopo la scelta di un'emittente nell'elenco EPG, si possono ancora verificare aggiornamenti di dati.

Navigazione nell'EPG

- Aprire la guida elettronica dei programmi (EPG: Electronic Program Guide) con il tasto EPG 46.
- Con i tasti freccia ◀ ▶ selezionare la trasmissione desiderata. Viene visualizzata una breve informazione in alto.
- Con i tasti freccia ◀ ▶ andare avanti di un giorno; è possibile ottenere informazioni al massimo per sei giorni.
- Con ▲ ▼ passare a un'altra emittente.
- Chiudere la guida dei programmi con il tasto EPG 46.

Menu opzione suono

Con una trasmissione possono essere irradiate diverse opzioni sonore. Sono riconoscibili dal simbolo Lingue sull'infoscreen.

- Premere il tasto AUDIO 44.
- Selezionare la lingua audio che si desidera ascoltare e il modalità audio (standard, mono, stereo, mono sinistra, mono destra).
- Confermare con SELECT 55.

Televideo

Queste informazioni non sono inviate da tutte le emittenti per l'intero tempo di trasmissione.

- È possibile richiamarle con il tasto TEXT 60.

Viene visualizzato il prospetto dell'indice a pag. 100.

Se si passa al televideo immediatamente dopo l'accensione o dopo un cambio programma, il prospetto iniziale non compare subito.

Scelta di una pagina desiderata

Si possono scegliere tutte le pagine con i tasti numerati 0...9.

- ➔ Inserire le tre cifre del numero di pagina in sequenza.

Funzionamento del televisore

Per tornare al normale funzionamento televisivo, ripremere il tasto TEXT 60.

Impostazioni nel menu principale

Navigazione nei menu

- ➔ Con il tasto SETUP 51 visualizzare/nascondere il menu OSD.
- ➔ Con i tasti freccia ◀ ▶ si può evidenziare/selezionare un sottomenu.
- ➔ Con il tasto SELECT 55 aprire le opzioni e confermare i propri input.
- ➔ Con i tasti freccia ▲ ▼ selezionare un'opzione e modificare i valori, le impostazioni.
- ➔ Con SETUP 51 passare a un livello superiore del menu.

Struttura del menu

Aprire il menu con il tasto SETUP 50.

Menu	Contenuto
Guida programmi	Canali TV, canale radio, impost. preferite, modifica canali
Conf. sistema	Impostazioni di base Impostazioni TV, Impost. video, Lingua, Protezione bambini, Impostazioni ora, Info sistema
Installazione	Auto Scan, Manual Scan, Factory Default

Canali TV, canali radio

- ➔ Con il tasto SETUP 51, aprire il menu e selezionare CANALI TV. Confermare con SELECT 55.
- ➔ Nell'elenco emittenti selezionare un programma con i tasti freccia ▲ ▼ e confermare con il tasto SELECT 55.
- ➔ Aprire il menù di catalogazione con il tasto DISPLAY 36.
- ➔ Uscire dal menu con il tasto SETUP 50.

Elenchi dei preferiti

In questo menu si possono raggruppare e gestire i programmi trovati, in elenchi personali, i cosiddetti elenchi dei preferiti.

Modifica dei canali

In questo menu si possono rinominare, spostare o cancellare i canali dall'elenco programmi. Le funzioni dei tasti necessarie in proposito sono visualizzate in basso.

Conf. sistema

In questo menu si eseguono le impostazioni di base dell'apparecchio.

Menu	◀ Impostazioni ▶
Impostazioni TV	Sistema TV: PAL, AUTO, NTSC Tipo TV: 16:9, 4:3PS, 4:3LB
Impostazioni video	Luminosità, contrasto, colore, saturazione
Lingua	Lingua del menu
Protezione bambini	Modifica PIN Blocco canali
Impostazione ora	Fuso orario Standby: Impostazione commutazione Standby dell'apparecchio
Info sistema	Informazioni tecniche

- ➔ Impostare il sistema TV su PAL o AUTO.
- ➔ Impostare il formato del proprio televisore.
 - 4:3 Letterbox: l'immagine non viene distorta, ma sono presenti fasce nere in alto e in basso.
 - 4:3 Pan Scan: l'immagine non viene distorta, ma è decisamente tagliata a sinistra e a destra.
 - 16:9: Per apparecchi TV in formato 16:9
- ➔ Effettuare le impostazioni video desiderate e la lingua OSD.

Protezione bambini

Protezione bambini	◀ Impostazioni ▶
Modifica PIN	Vecchio PIN ---- Nuovo PIN ---- Conferma ----
Blocco canali	Digitare prima il PIN A questo punto si possono bloccare programmi nel prospetto canali.

L'impostazione del blocco canali serve ad autorizzare la visione di determinati programmi soltanto dopo aver digitato il codice PIN.

Impostazione ora

Inserire qui il proprio fuso orario. Per l'Europa centrale si usa:

- Ora solare: GMT+1, ora legale: GMT+2

Questa impostazione deve essere aggiornata al momento del cambio ora legale/solare.

Informazioni sistema

Questo menu indica la versione dell'apparecchio, del software e del driver.

Installazione

In questo menu si esegue la ricerca canali o si installano manualmente nuovi canali.

Autoscan

Vedere pag. 43.

Ricerca manuale delle emittenti

Questa regolazione deve essere eseguita soltanto da esperti. Si devono definire il paese, il tipo di scansione ed event. il canale iniziale e finale.

Impostazioni di fabbrica (Factory Default)

In questo menu, si può resettare l'apparecchio riportandolo alle impostazioni di fabbrica (default).

Confermando la domanda di sicurezza con OK, l'apparecchio viene resettato.

- ➔ Con Annulla si interrompe il processo senza apportare modifiche.
- ➔ Con il reset, l'elenco delle emittenti viene cancellato e si deve eseguire una nuova ricerca delle emittenti.

Come pulire l'apparecchio

Scossa elettrica!

Per evitare il pericolo di una scossa elettrica, non pulire l'apparecchio con un panno umido o con l'acqua corrente. Prima della pulizia staccare la spina.

Attenzione!

Non usare spugne abrasive, polvere abrasiva e solventi come alcol o benzina.

➔ Pulire la custodia con un panno morbido, inumidito con acqua.

Lente del proiettore:

- In condizioni normali la lente deve essere pulita solo se la presenza di polvere causa una deformazione dell'immagine. Eliminare eventuali depositi di polvere con una spazzola morbida, un pennello o soffiando aria secca. Successivamente pulire la lente con movimenti circolari, procedendo dal centro verso l'esterno, con un panno e detergente per lenti (non usare detersivi per vetri o alcol). Pulire la lente solo se indispensabile, una pulizia eccessiva può causare un'abrasione del rivestimento della lente

Come maneggiare i dischi

- Afferrare sempre il disco dai bordi.
- Evitare di lasciare impronte digitali, sporczia o graffi. Possono provocare disturbi e salti nella riproduzione.
- Non scrivere sul disco.
- Non usare spray detergenti o solventi.
- Non lasciare cadere il disco e non curvarlo.
- Inserire soltanto un disco nel drive.
- Chiudere il drive solo se il disco è correttamente inserito nello scomparto.
- Conservare sempre i dischi singolarmente nelle loro custodie.

Come pulire i dischi

- ➔ Pulire il disco con un panno morbido, inumidito con acqua.
- ➔ Pulire partendo dalla parte centrale e procedendo verso il bordo del disco.



Pulire il disco con movimenti circolari può causare graffi. Essi possono provocare errori nella riproduzione.

Eliminazione dei difetti

Se l'apparecchio non funziona come previsto, controllarlo sulla base della seguente tabella.

In alcuni casi, l'anomalia è dovuta a un altro componente. In caso di anomalia verificare quindi anche i componenti collegati o le altre apparecchiature elettriche.

Se non si riesce a eliminare l'anomalia come sopra indicato, contattare la casa produttrice.

Il telecomando non funziona

Sintomo	Possibile causa/rimedio
I comandi a distanza non funzionano.	<p>Il telecomando si trova troppo lontano dall'apparecchio. La distanza massima è di 6 metri. Avvicinare il telecomando all'apparecchio.</p> <p>L'angolo rispetto al sensore IR è eccessivo. Esso può raggiungere al massimo i 30°. Tenere il telecomando davanti all'apparecchio, in modo che l'inclinazione sia inferiore a 30°.</p> <p>Le batterie sono esaurite. Sostituire le batterie con altre nuove.</p>

Problemi di riproduzione

Sintomo	Possibile causa/rimedio
Impossibile eseguire la riproduzione	<p>Il disco non è stato inserito correttamente nel vano. Inserire correttamente il disco.</p> <p>Il codice area geografica non coincide con questo apparecchio. Usare soltanto dischi con il codice area geografica "2".</p> <p>Il disco è stato inserito capovolto. Inserire il disco nello scomparto con il lato stampato verso l'alto.</p>
Non è possibile alcuna riproduzione di CD MP3/MPEG4.	<p>Verificare le impostazioni del proprio programma di masterizzazione sul computer, modificare la struttura delle directory sul CD o utilizzare un altro CD vergine.</p>
Nessun segnale audio o distorsioni del suono	<p>Il disco è sporco.</p> <p>Pulire il disco come descritto nel capitolo "Come pulire i dischi".</p> <p>Gli spinotti non sono inseriti in modo fermo nelle prese o sono collegati erroneamente. Collegare gli spinotti in modo corretto.</p> <p>Lo spinotto o la presa sono sporchi. Pulirli. L'apparecchio è stato commutato nella modalità "Pause". Premere il tasto "▶".</p> <p>Uso errato dell'amplificatore stereo. Controllare il selettore di entrata.</p>
	<p>Premere nuovamente il tasto MUTE.</p>

Problemi nella riproduzione delle immagini

Sintomo	Possibile causa/rimedio
Viene visualizzato il simbolo di bloccaggio (Ⓢ).	La funzione scelta non è possibile con il disco. L'operazione non è possibile con questo apparecchio.
Nessuna immagine o immagine troppo scura.	Spegnere manualmente il proiettore, accendere con l'interruttore 26. I valori impostati per l'apparecchio TV sono errati. Controllare i collegamenti.
L'immagine è distorta o non è adeguata al formato dello schermo.	Le impostazioni nel Setup TV per il rapporto altezza-larghezza schermo sono errate. Impostare il formato immagine esatto.
In caso di registrazioni di un recorder DVD, si verificano disturbi alle immagini.	L'apparecchio è dotato di una funzione di protezione anticopiatura. Nel caso di dischi dotati di protezione anticopia, questo sistema impedisce una riproduzione priva di disturbi.
Il proiettore non si accende.	Spostare l'interruttore 26 su ON.

Problemi con la radio

Sintomo	Possibile causa/rimedio
Non si riceve nessuna stazione radio.	L'apparecchio non è nella modalità Radio. Spingere l'interruttore "FUNCTION" su RADIO
Il suono è debole o di cattiva qualità.	Altri apparecchi, ad es. il televisore, disturbano la ricezione. Posizionare l'apparecchio lontano da questi apparecchi. L'antenna non è estratta o orientata. Estrarre l'antenna. Girare l'antenna per migliorare la ricezione.

Problemi con riproduzione di USB/SD

Sintomo	Possibile causa/rimedio
Impossibile eseguire la riproduzione.	Verificare se sul supporto USB ci sono file video, file immagine/audio. Eventualmente rimuovere il supporto USB, riformattarlo, memorizzare i dati e inserirlo nuovamente. Event. provare con un formato immagine diverso. Event. provare con un formato video diverso. Nota: non tutti i formati video possono essere riprodotti!

Problemi di ricezione DVB-T

Sintomo	Possibile causa/rimedio
Nessuna immagine o immagine disturbata	<p>Sul televisore è stato scelto il canale di ingresso errato. Controllare collegamento e impostazioni del TV. Nessun elenco emittenti. Eseguire ricerca automatica.</p> <p>Corto circuito nel cavo antenna. Spegnerne l'apparecchio. Rimuovere il difetto.</p> <p>Antenna orientata male. Controllare l'orientamento, eventualmente riorientarla.</p> <p>Viene usata un'antenna passiva da interni. Usare un'antenna attiva o il collegamento domestico.</p> <p>Impostazioni errate nel menu installazione. Correggere impostazioni nel menu installazione.</p> <p>Nei paraggi dell'apparecchio, un cellulare o un altro apparecchio emana disturbi da onde radio. Allontanare il cellulare dai paraggi dell'apparecchio.</p>

Sintomo	Possibile causa/rimedio
Ricezione di suoni, ma non di immagini.	Antenna orientata male. Orientare l'antenna.
Si verificano altre anomalie nei comandi o disturbi di visualizzazione.	I componenti elettronici dell'apparecchio sono disturbati. Estrarre la spina. Lasciare staccato l'apparecchio dalla fonte di corrente per circa 10 secondi. Collegare nuovamente l'apparecchio.
Il proiettore non si accende.	Spegnerne manualmente il proiettore. Spostare l'interruttore 26 su ON. Estrarre la spina e reinserirla; accendere l'apparecchio.
Cattiva qualità dell'immagine	Impostazione errata nel menu configurazione. Controllare le impostazioni ed eventualmente modificarle.
Visualizzazione "Segnale anomalo"	Antenna installata scorrettamente. Installare correttamente l'antenna
L'ora viene visualizzata errata	Differenza ora locale impostata scorrettamente. Correggere l'ora.
Nessuna ricezione radio	In alcune aree non è possibile la ricezione radio tramite DVB-T.

Avvertenze generali sui CD (CD audio, CD MP3/MPEG4)

L'apparecchio è adatto a CD musicali registrati con dati audio (CD-DA o MP3 per CD-R e CD-RW). I formati MP3 devono essere realizzati con ISO 9660 Level 1 o Level 2. I CD multisessione non vengono letti.

Nella modalità MP3 sono determinati i termini "Folder = album" e "Brano". "Album" corrisponde alla cartella del PC, "Brano" al file del PC o a un brano del CD-DA.

L'apparecchio cataloga gli album o i brani dell'album per titolo, in ordine alfabetico. Qualora si preferisse un altro ordine, occorre modificare il titolo del brano o dell'album e premettere un numero al titolo.

Quando si masterizzano CD-R e CD-RW con dati audio possono verificarsi diversi problemi, che talora impediscono una riproduzione perfetta. Le cause di ciò possono essere errori di impostazione del software e dell'hardware oppure il CD vergine utilizzato. Qualora si verificassero tali errori, sarebbe opportuno contattare l'assistenza tecnica del produttore del masterizzatore CD o del software di masterizzazione, oppure cercare le informazioni necessarie, ad es. in internet.

Nota:

Quando si producono CD audio, occorre rispettare le prescrizioni di legge e non violare i diritti d'autore.

Tenere il vano portadischi sempre chiuso, in modo che la polvere non si accumuli sull'ottica del laser.

L'apparecchio può riprodurre CD con dati MP3/MPEG4 e normali CD audio (CD-DA). Non devono essere utilizzate altre estensioni, come ad esempio *.doc, *.txt, *.pdf ecc., quando si trasformano file audio in MP3. Non possono essere eseguiti, tra l'altro, file musicali con le estensioni *.AAC, *.DLF, *.M3U e *.PLS.

Nota: a causa del gran numero di differenti software encoder esistenti non è possibile garantire che qualsiasi file MP3 possa essere riprodotto senza disturbi.

Un brano o file "difettoso" viene saltato e la riproduzione prosegue con il brano successivo.

Quando si masterizzano CD è meglio masterizzare a bassa velocità, realizzare e finalizzare i CD come sessioni singole.

Definizioni

Numeri capitoli

Questi numeri sono riportati sul DVD. Un film è suddiviso in sezioni, a ciascuna delle quali è attribuito un numero. Con questi numeri si possono scegliere capitoli o scene rapidamente.

Protezione bambini

Questa funzione è stata proposta dai genitori. Le limitazioni sono contenute nei dati del disco e vi consentono di bloccare film non adatti ai bambini.

Codice regionale (Regional Code)

Il DVD player e i DVD contengono codici regionali per ciascuna area di distribuzione. Se il codice regionale di un DVD player non coincide con quello del DVD, non è possibile riprodurlo.

Sottotitoli

I sottotitoli presentano sul video la traduzione dei dialoghi in una lingua diversa da quella originale. Un DVD può offrire sottotitoli in numerose lingue diverse. Grazie alla funzione dei sottotitoli si può scegliere la lingua desiderata.

Angolo di visualizzazione camera

Alcuni DVD contengono scene riprese contemporaneamente da diversi angoli di visualizzazione. In tali dischi si può usare il tasto "Angle", per vedere la scena da diversi angoli di visualizzazione. I dischi che possiedono una tale tecnica sono detti "dischi multi angle".

Dati tecnici

Dimensioni aperto (larghezza x altezza x profondità):	450 mm x 300 mm x 230 mm
Peso dell'apparecchio:	2,8 Kg
Alimentazione di tensione:	Ingresso AC 240V~, 50 Hz, 34 W; Standby < 1 W
Potenza di uscita:	2 x 2 W RMS
Batterie:	8 pezzi, 1,5 V, tipo LR14/C Baby. durata ca. 3 ore nella modalità DVD, ca. 30 ore nella modalità Radio
Batteria telecomando:	CR2025
Condizioni ambientali:	da +5°C a +35°C dal 5 % al 80 % di umidità relativa dell'aria (senza condensa)
Standard di trasmissione TV:	DVB-T, MPEG2
Frequenza di ricezione radio: Antenna:	UKW 88–108 MHz Antenna telescopica
Laser:	lunghezza d'onda 655 nm, classe 1
Codice regionale:	Regione 2
Dischi supportati:	DVD – 12 cm e 8 cm dmt. CD – 12 cm e 8 cm dmt.
Tipi di disco:	DVD, DVD-R, DVD+R, DVD-RW, MP3, MPEG4, PICTURE CD, JPEG, CD-R, CD-RW
Proiettore:	LCoS, LED bianchi, 20 LUMEN max. zoom e messa a fuoco manuali
Formato:	4 : 3

Risoluzione	640 x 480 (VGA)
Dimensioni immagine proiettata	Ca. 13 - 191 cm diagonale
CONTRASTO	100 : 1
Rumorosità ventilatore	35 dB
Ingresso/Uscita Video:	Composita: 1 canale: 1.0 Vp-p (75 Ohm di carico)
Rapporto segnale-disturbo:	70 dB

Specifiche DVD player

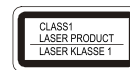
Questo prodotto contiene tecnologie protette da copyright. Esse sono protette da diversi brevetti U.S. e da altri diritti di proprietà intellettuale di Macrovision Corporation e altri titolari di diritti. L'applicazione di queste tecnologie protette da diritti d'autore richiede l'approvazione della Macrovision Corporation. In assenza di un'altra autorizzazione della Macrovision Corporation, ciò riguarda esclusivamente l'utilizzo privato o altro. È vietata la ricostruzione e lo smontaggio della tecnica.

Codice regionale



Questo prodotto è conforme

- alla direttiva sulle basse tensioni (2006/95/CE, 1275/2008/CE),
- alla direttiva CEM (2004/108/CE)
- e alla direttiva di marchio CE,



Come contattare il produttore

DGC GmbH
Graf-Zeppelin-Straße 7
D-86899 Landsberg

Indicazioni per lo smaltimento

Smaltimento dell'imballaggio

Durante il trasporto, il vostro nuovo apparecchio è stato protetto dall'imballaggio. Tutti i materiali usati sono ecologicamente compatibili e riutilizzabili. Contribuite anche voi smaltendo l'imballaggio nel rispetto dell'ambiente. Potete reperire informazioni sui sistemi di smaltimento presso il vostro rivenditore o il vostro centro di smaltimento comunale.



Pericolo di soffocamento!

Non lasciare l'imballaggio e relativi componenti ai bambini.

Esiste il pericolo di soffocamento a causa delle pellicole e di altri materiali di imballaggio.

Smaltimento dell'apparecchio

I vecchi apparecchi non sono rifiuti privi di valore. Grazie allo smaltimento nel rispetto dell'ambiente, è possibile recuperare materie prime utili. Informarsi presso la propria amministrazione cittadina o comunale circa le opportunità di smaltimento adeguato ed ecologico dell'apparecchio.



Questo apparecchio è contrassegnato in conformità alla direttiva 2002/96/CE relativa ai vecchi apparecchi elettrici ed elettronici (WEEE).

Una volta terminato il suo ciclo di vita, questo prodotto non deve essere smaltito tra i normali rifiuti domestici, ma deve essere consegnato presso un punto di raccolta per il riciclaggio di apparecchi elettrici ed elettronici. Il simbolo sul prodotto, sul manuale d'uso o sull'imballaggio richiama a tale aspetto. I materiali vanno riciclati in base al proprio simbolo. Con il riutilizzo, il recupero dei materiali o altre forme di riciclaggio di vecchi apparecchi si contribuisce in modo decisivo alla protezione del nostro ambiente.



Pericolo di morte!

Una volta che l'apparecchio è fuori servizio, estrarre la spina della corrente elettrica. Tagliare il cavo di rete e rimuoverlo insieme alla spina.