

### Reinigung

- Die Oberflächen der Armaturen sind hochglanzverchromt. Farbige Armaturen sind mit eingebranntem Schutzlack beschichtet.
- Keine säure-, und sandhaltigen sowie kalkösenden Reinigungsmittel verwenden.
- Verschmutzungen nur mit Seifenlauge entfernen. Mit trockenem Tuch nachpolieren.
- Mischdüse alle sechs Monate entkalken oder austauschen.

### Ursachen von Störungen

Anschwemmungen von Hanfresten, Kalkbestandteilen, Sand oder Rost können sich in der Mischkartusche festsetzen und zu Funktionsstörungen führen. Es ist erforderlich die Kartusche auszubauen und zu reinigen.

### Kartusche ausbauen

Um die Kartusche auszubauen, benötigen Sie zusätzlich folgendes Werkzeug:

- 1 Schraubendreher Nr. 1-2
- 1 Sechskant-Schlüssel 2.5 mm

1. Kalt- und Warmwasser absperren
2. Abdeckkappchen (1) mit einem Messer oder Schraubendreher abheben
3. Schraube (2) lösen
4. Hebel abnehmen (3)
5. Schutzkappe (4) abnehmen
6. Mutter (5) abschrauben (Maulschlüssel, Armaturenzange)
7. Kartusche (6) herausziehen
8. Kartusche an den Wassereintrittsöffnungen überprüfen, evtl. reinigen. Dichtungen korrekt einlegen.
9. Kartusche einsetzen und beachten, dass die Fixierstifte (7) an der Kartusche in die entsprechende Bohrung einrasten.
10. Die übrigen Teile in umgekehrter Reihenfolge montieren.

### Wenn Armatur tropft:

Punkt 2-5 ausführen, Mutter Nr. 5 anziehen bis Tropfen aufhört, Teile wieder montieren.

### Nettoyage

- Les surfaces des robinets sont chromées brillant. Les robinets en couleur sont recouverts d'un vernis de protection.
- Ne pas utiliser d'acide, ni de produits abrasifs ou détartrants.
- N'éliminer les salissures qu'avec une solution savonneuse. Polir avec un torchon sec.
- Nettoyer ou changer l'aérateur tous les 6 mois!

### Démontage de la cartouche

Un défaut de fonctionnement peut se produire, si des restes de chanvre, des résidus de calcaire, du sable ou de la rouille se déposent. Il sera nécessaire de démonter la cartouche afin de la nettoyer.

### Démontage de la cartouche

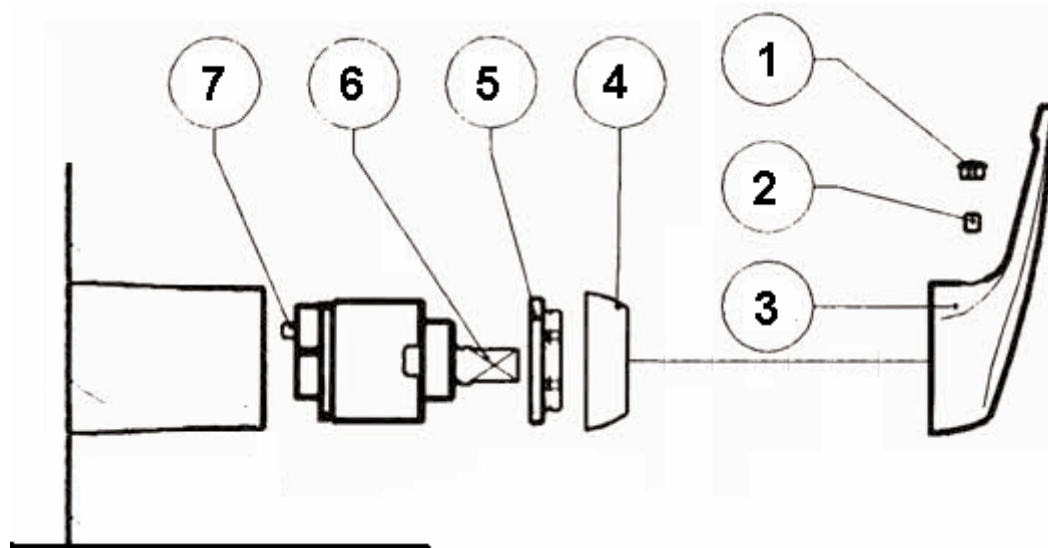
Pour démonter la cartouche les outils suivants vous seront nécessaires:

- 1 tournevis 1-2
- 1 clé à 6-pans 2.5 mm

1. Couper l'eau chaude et froide
2. Enlever le capuchon (1) à l'aide d'un couteau ou d'un tourne-vis
3. Dévisser la vis (2)
4. Retirer le levier (3)
5. Retirer le capuchon de protection (4)
6. Dévisser l'écrou (5)
7. Retirer la cartouche (6)
8. Enlever les déchets des arrivées d'eau sur la cartouche. Insérer les joints correctement.
9. Remettre la cartouche en vérifiant que les pointes de fixation (7) s'adaptent dans les trous du corps du mélangeur.
10. Remonter les différentes pièces en commençant le montage par la fin.

### Si le bec goutte:

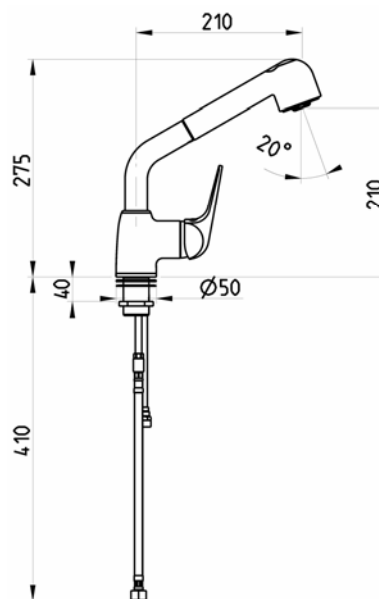
Exécuter les pos. 2-5, visser l'écrou pos. (5) jusqu'à ce que les gouttes s'arrêtent et remonter les pièces.



□ 6757.726



**Küchen-Einhebelmischer  
mit Ausziehbrause**  
**Mitigeur de cuisine  
avec douchette**



Schwenkhals abnehmbar für Montage unter Fenster

Bec amovible déboîtable pour montage sous fenêtre



Wir gratulieren zum Erwerb dieses erstklassigen hochwertigen Qualitätsproduktes.

*Vous avez acquis avec ce mitigeur un produit de très haute qualité.*

Damit Sie lange Freude an Ihrer Armatur haben, bitten wir Sie, die folgenden Punkte aufmerksam durchzulesen.

*Pour que votre mitigeur vous donne entière satisfaction durant de longues années, nous vous prions de lire attentivement les points suivants.*

Für unsachgemäße Behandlung bei Montage und Reinigung kann kein Garantieanspruch geltend gemacht werden.

*La garantie ne s'applique pas en cas de mauvais traitements pendant le montage ou le nettoyage.*

**Technische Daten**

Idealer Betriebsdruck:.....3 bar  
Prüfdruck:.....10 bar  
Ideale Wassertemperatur:.....60 °C  
Max. Wassertemperatur:.....80 °C  
Druckgleichgewicht empfehlenswert  
Max. Druckdifferenz kalt/warm:.....2 bar

**Funktion**

Der Mischvorgang wird durch zwei plan geschliffene, verschleissfeste Keramikscheiben im Innern des Körpers vorgenommen. Durch das Gesetz der Adhäsion (Glas-scheiben-Effekt) findet die Abdichtung durch die Keramikscheiben selber statt. Diese erfolgt völlig wartungs-frei.

**Erforderliches Montagewerkzeug:**

- Gabelschlüssel SW 11
- Gabelschlüssel SW 13
- Gabelschlüssel SW 15
- Gabelschlüssel SW 19
- Rohrzanze
- Vorzugsweise verstellbarer Gabelschlüssel bis SW 38

**Demontage alte Armatur**

- Beim Eckventil oder am Strang Wasserzufuhr abstellen.
- Quetsch-Verschraubungen des Eckventils gegen den Uhrzeigersinn lösen. Die alten Verschraubungen werden nicht mehr benötigt.
- Die Armaturenbefestigung an der Unterseite des Waschtischs lösen und alte Armatur nach oben abziehen.

**Montagebedingungen**

- Bohrung der Waschtischdurchführung: > 35 mm
- Dicke der Auflage max. 40 mm
- Distanz zwischen Auflage und Eckventil: max. 410 mm

**Montage neue Armatur**

- Panzerschläuche 10 mm (8) an den beiden kurzen Rohren befestigen.
- Beim Festziehen Gabelschlüssel SW 11 verwenden. Schläuche nicht knicken.
- Schwenkrohr in Armaturenkörper stecken. Nötigenfalls O-Ringe mit etwas Seife gleitfähig machen.

**Befestigung Armatur****Données techniques**

Pression de service idéale:.....3 bar  
Pression d'essai:.....10 bar  
Température idéale de l'eau:.....60 °C  
Température E.C. max.:.....80 °C  
Egalité de pression recommandée  
Différence de pression chaud/froid....2 bar

**Principe**

Le procédé du mélange de l'eau est effectué par deux disques céramique inusables qui ne demandent pas d'entretien. Ces disques sont extrêmement durs et planes. L'étanchéité est obtenue par les disques eux-mêmes, selon le principe de l'adhésion.

**Les outillage nécessaires**

- clé à fourche 11 mm
- clé à fourche 13 mm
- clé à fourche 15 mm
- clé à fourche 19 mm
- pince à tube
- de préférence une clé à fourche ajustable – 38 mm

**Démontage de l'ancien robinet**

- Couper l'eau chaude et l'eau froide à la conduite principale ou aux robinets à équerre.
- Dévisser l'écrou moleté du robinet à équerre dans le sens inverse des aiguilles d'une montre; il ne va plus être utilisé.
- Détacher la fixation du robinet sous l'évier et enlever l'ancien robinet.

**Conditions de montage**

- perçage au lavabo > 35 mm
- épaisseur de la table max. 35 mm
- distance entre support et robinet à équerre max. 410 mm.

**Montage du nouveau robinet**

- Raccorder les tuyaux renforcés avec les écrous de 10 mm (8) aux deux tubes courts.
- Pour serrer, utiliser la clé à fourche de 11 mm. Ne pas trop serrer les tuyaux, surtout éviter de les plier ou tordre.
- Insérer le bec orientable dans le corp du mitigeur. Si nécessaire enduire les joints toriques d'une solution savonneuse.

**Fixation mitigeur**

## Montage - und Wartungsanleitung

- Gummi-Flachdichtung Aussendurchmesser 40 mm (9) in Sockel der Armatur einlegen und Armatur auf den Waschtisch setzen. Darauf achten, dass die Dichtung das Loch einfasst (abdichtet).
- Gummi-Flachdichtung Aussendurchmesser 50 mm (10), Schleifring (11) und Montage-Mutter (12) in gezeichneter Reihenfolge positionieren.
- Die Armatur in die definitive Position bringen und mittels Rollgabelschlüssel befestigen.

## Instruction de montage et de service

- Insérer le joint en caoutchouc diamètre extérieur 40 mm (9) dans le socle du mitigeur et positionner le mitigeur sur l'évier. Faire attention que le joint entoure bien le trou de perçage (étanchéité).
- Positionner le joint caoutchouc diamètre extérieur 50 mm (10), l'anneau métallique (11) et l'écrou de montage (12), comme illustré.
- Mettre le mitigeur en position correcte et fixer au lavabo par l'écrou en laiton, à l'aide d'une clé à molette.

### Einbau Brauseschlauch

- Brause mit Dichtung auf den Konus des Brauseschlauches schrauben. Anziehen von Hand und am Konus mit Gabelschlüssel SW 19 entgegenhalten.
- Das andere Schlauchende von oben durch die Armatur führen. Zum besseren Einfahren kann der Schwenkauslauf vorübergehend demontiert werden. Beim Zusammenstecken achten, dass O-Ringe gut sitzen. Nötigenfalls mit etwas Seife gleitfähig machen.
- Dichtung einlegen (14). Das Ende des Brauseschlauches (13) mit Überwurfmutter (15) verschrauben. Überwurfmutter (15) mit Steckschlüssel SW 15 gegenhalten.
- Bleigewicht (16) am tiefsten Punkt des Schlauches befestigen. Schrauben graben sich ein!

### Montage flexible

- Monter la pomme de douche avec le joint sur le cône du flexible. Serrer à la main et maintenir au cône avec la clé à fourche 19 mm.
- Introduire l'autre extrémité du flexible d'en haut à travers le mitigeur. Pour un montage plus facile, le bec orientable peut être démonté. Lors de l'assemblage faire attention que les joints toriques soit bien positionné, si nécessaire enduire les joints toriques d'une solution savonneuse.
- Insérer joint (14). Raccorder le flexible (13) à l'écrou (15). Maintenir avec clé à fourche 15 mm.
- Fixer le contrepoids de plomb (16) au points le plus bas du flexible. Les vis s'enfouissent.

### Schlauchanschlüsse

- Panzerschläuche (8) direkt auf die Eckventile schrauben. Auf Warm- und Kaltwasserstrang achten. Zum Festziehen der Verschraubungen Schraubenschlüssel SW 19 verwenden. Mit Rohrzange entgegen halten. Schläuche auf keinesfalls verwinden oder knicken.

### Raccordement des tuyaux

- Raccorder les tuyaux renforcés (8) directement sur les robinets à équerre. Distinguer l'alimentation chaude et froide. Pour serrer, utiliser la clé à fourche 19 mm. Maintenir avec pince à tube. Ne pas tordre ou plier les tuyaux.

### Inbetriebsetzung

- Alle in eigener Regie vorgenommenen Installationen überprüfen.
- Vor dem Öffnen der Wasserhauptleitung Mischer durch Senken des Hebels schliessen.
- Zum Durchspülen des Mixers Brause vorübergehend demontieren.
- Wasserzuleitungen öffnen und Armatur mit Kalt- und Warmwasser spülen.
- Brause wieder montieren.
- Eckventile auf Dichtigkeit prüfen.

### Mise en service

- Contrôler tous les travaux.
- Avant de rétablir l'arrivée d'eau, fermer le mitigeur en abaissant le levier de commande.
- Démontez la douchette.
- Rincer le mitigeur en ouvrant l'eau chaude et froide.
- Remonter la douchette.
- Contrôler l'étanchéité des robinets en équerre.

