

Bedienungsanleitung

Whirlpool

Ocean

Lesen Sie diese Anleitung vor der ersten Inbetriebnahme bitte gründlich durch.



Hotline Tel: 071/ 313 58 32

Wichtige Hinweise zu Ihrer Sicherheit

- Warnung 1:** Das Gerät muss über einen Fehlerstromschutzschalter (Fehlerstrom bis 30 mA) abgesichert werden.
- Warnung 2:** Die Elektroinstallation muss anhand lokaler Bestimmungen erfolgen. Geerdete Geräte müssen unbedingt an eine Schutzkontaktsteckdose angeschlossen werden.
- Warnung 3:** Falls das Netzkabel beschädigt sein sollte, muss es sofort durch den Hersteller, seinen Kundendienst oder durch eine ähnlich qualifizierte Person instandgesetzt werden, damit es nicht zu Gefährdungen kommt. Beschädigte Netzkabel müssen unverzüglich ausgetauscht werden.
- Warnung 4:** Sämtliche Elektrogeräte und andere stromführende Komponenten dürfen nicht von Personen im Pool erreicht werden können, sofern die Spannung 12 V überschreitet.
- Warnung 5:** Damit es nicht zu Stromschlägen kommt, darf das Gerät nicht über Verlängerungskabel oder Mehrfachsteckdosen an die Stromversorgung angeschlossen werden. Eine ordnungsgemäß geerdete Steckdose ist zu verwenden.
- Warnung 6:** Sämtliche elektrischen Komponenten mit Ausnahme von Fernbedienungen müssen so aufgestellt oder befestigt werden, dass diese nicht in den Pool fallen können.
- Warnung 7:** Damit es nicht zu Stromschlägen kommt, nutzen Sie den Spa nicht bei Regen.
- Warnung 8:** Nutzen Sie den Spa niemals, wenn Teile beschädigt sind oder fehlen. Ersetzen Sie Teile niemals durch nicht absolut gleichwertige Teile.
- Warnung 9:** Damit es nicht zu Verletzungen kommt, dürfen Kinder das Gerät nur unter ständiger Aufsicht nutzen.
- Warnung 10:** Kinder werden von Wasser angezogen. Vergessen Sie nicht, den Spa nach jeder Nutzung abzudecken und zu sichern.
- Warnung 11:** Achten Sie darauf, dass der Spa zuerst geöffnet werden muss, bevor die Sprudelfunktion genutzt wird.
- Warnung 12:** Schalten Sie den Spa niemals ein, falls die Gefahr besteht, dass das Wasser gefroren sein könnte.
- Warnung 13:** Stromschlaggefahr. Bedienen Sie Elektrogeräte niemals vom Spa aus oder mit feuchtem oder gar nassem Körper. Stellen Sie niemals Elektrogeräte – beispielsweise Leuchten, Telefone, Radios oder Fernsehgeräte – in der Nähe des Spa (1,5 m) auf.
- Warnung 14:** Haustiere sollten vom Spa ferngehalten werden, damit es nicht zu Beschädigungen oder Verletzungen kommt.
- Warnung 15:** Stromschlaggefahr. Mindestens 1,5 m von Metallflächen und Metallgegenständen entfernt aufstellen. Alternativ kann der Spa auch in einer Entfernung von weniger als 1,5 m zu metallischen Gegenständen aufgestellt werden, sofern er ständig über ein mindestens 1 mm² starkes Kupferkabel

mit dem für diesen Zweck vorgesehenen Anschlusskasten verbunden wird.

- Warnung 16:** Ertrinkungsgefahr. Besondere Aufmerksamkeit muss auf die Vermeidung unberechtigter Nutzung durch Kinder gelegt werden. Damit es nicht zu Unfällen kommt, sorgen Sie dafür, dass Kinder den Spa nur unter ständiger Aufsicht nutzen können.
- Warnung 17:** Während der Schwangerschaft kann das Baden in heißem Wasser zu Fruchtschädigungen führen. Beschränken Sie die Nutzung auf jeweils maximal 10 Minuten.
- Warnung 18:** Der Konsum von Alkohol, Drogen und Medikamenten vor der Spa-Nutzung kann zu Bewusstlosigkeit und zum Ertrinken führen.
- Warnung 19:** Stark übergewichtige Personen und solche, die zu Herz-Kreislauf-Erkrankungen neigen, unter hohem oder niedrigem Blutdruck oder anderen Kreislaufproblemen leiden sowie Diabetiker sollten vor der Spa-Nutzung einen Arzt konsultieren.
- Warnung 20:** Personen, die ständig Medikamente einnehmen, sollten vor der Spa-Nutzung einen Arzt konsultieren, da bestimmte Medikamente zu Benommenheit führen können oder sich auf Herzfrequenz, Blutdruck und Kreislauf auswirken.
Die Wassertemperatur im Spa sollte 40 °C niemals überschreiten. Wassertemperaturen zwischen 38 und 40 °C werden bei gesunden Erwachsenen als sicher betrachtet. Niedrige Wassertemperaturen werden empfohlen, wenn der Spa von kleinen Kindern oder länger als 10 Minuten genutzt wird. Da übermäßig hohe Wassertemperaturen insbesondere in den ersten Schwangerschaftsmonaten leicht zu Fruchtschädigungen führen können, sollten schwangere Frauen und solche, die eventuell schwanger sein könnten, den Spa nur bei Wassertemperaturen bis 38 °C nutzen.
- Warnung 21:** Damit es nicht zu Verletzungen kommt, geben Sie niemals Wasser mit einer Temperatur von mehr als 40 °C in den Spa.
- Warnung 22:** Der Konsum von Alkohol, Drogen oder Medikamenten kann Überwärmungsgefahr deutlich steigern. Überwärmung tritt auf, wenn die Innentemperatur des Körpers einige Grade über die reguläre Körpertemperatur von 37 °C ansteigt. Mögliche Überwärmungssymptome: Anstieg der Körpertemperatur, Schwindel, Teilnahmslosigkeit, Benommenheit und Ohnmacht. Mögliche Auswirkungen der Überwärmung: Verlust des Hitzeempfindens; Verkennen der Notwendigkeit, den Spa zu verlassen; Verkennen von drohenden Gefahren; Fruchtschädigung bei schwangeren Frauen; körperliche Unfähigkeit, den Spa zu verlassen; Bewusstlosigkeit und nachfolgendes Ertrinken.
- Warnung 23:** Übermäßig langer Aufenthalt im Spa kann zu gesundheitlichen Schädigungen führen.
- Achtung 1:** Damit es nicht zu Beschädigungen der Pumpe kommt, darf der Spa niemals eingeschaltet werden, solange sich kein Wasser darin befindet.

- Achtung 2:** Verlassen Sie den Spa sofort, falls Sie sich unwohl oder schläfrig fühlen sollten.
- Achtung 3:** Stellen Sie den Spa nur auf Untergründen auf, welche die Last des mit Wasser gefüllten und mit Personen besetzten Spa problemlos tragen können.
- Achtung 4:** Der Spa sollte bei Temperaturen unterhalb 4 °C nicht aufgestellt und nicht im Freien belassen werden.
- Achtung 5:** Geben Sie niemals Wasser zu Chemikalien. Geben Sie Chemikalien grundsätzlich zum Wasser; andernfalls kann es zu schädlichen Dämpfen und kräftigen Reaktionen kommen, die zu gefährlicher Verteilung von Chemikalien führen können.
- Achtung 6:** **Damit keine Gefahren durch unkontrolliertes Rücksetzen der thermischen Schutzschaltung eintreten, darf das Gerät nicht durch ein externes Schaltgerät (z. B. Zeitschaltuhr) gesteuert oder an einen Stromkreis angeschlossen werden, der vom Energieversorger ein- und abgeschaltet wird.**
- Achtung 7:** **Dieses Gerät darf nicht von Personen (einschließlich Kindern) benutzt werden, die unter körperlichen oder geistigen Einschränkungen leiden oder denen es an der nötigen Erfahrung im Umgang mit solchen Geräten mangelt. Eine Ausnahme kann gemacht werden, wenn solche Personen ständig beaufsichtigt werden und/oder gründlich in der Verwendung des Gerätes unterwiesen wurden.**
- Achtung 8:** **Kinder sollten grundsätzlich beaufsichtigt werden, damit sie nicht mit dem Gerät spielen.**
- Achtung 9:** **Der Spa sollte bei Temperaturen unterhalb 4 °C nicht aufgestellt und nicht im Freien belassen werden.**

Bewahren Sie diese Anleitung auf

Technische Daten

Modell:	
Sitzplätze:	4
Wasserkapazität:	700 Liter
Außendurchmesser:	1.45m/57"
Innendurchmesser:	1.1 m/43"
Höhe:	0,65 m/25"
Anzahl Luftdüsen:	130 (3 mm)
Nennleistung:	220 – 240 V~, 50 Hz
Heizung:	1200 W/1.63HP
Luftstrom:	600 W/0.81HP

Netzkabellänge: 3.5 m
 Filter: 12 V Wechselspannung, 50 Hz 30 W, 1880 Liter
 Oberteil: Polyester-laminiertes PVC mit Folie

INSTALLATIONSANLEITUNG

A Überzeugen Sie sich davon, dass sämtliche Teile vorhanden sind:

- a. Spa-Pool
- b. PU-Abdeckung mit Folie
- c. Aufblasschlauch
- d. Filterkassette
- e. Filterkassettenabdeckung
- f. Gummistopfen
- g. Reparaturset

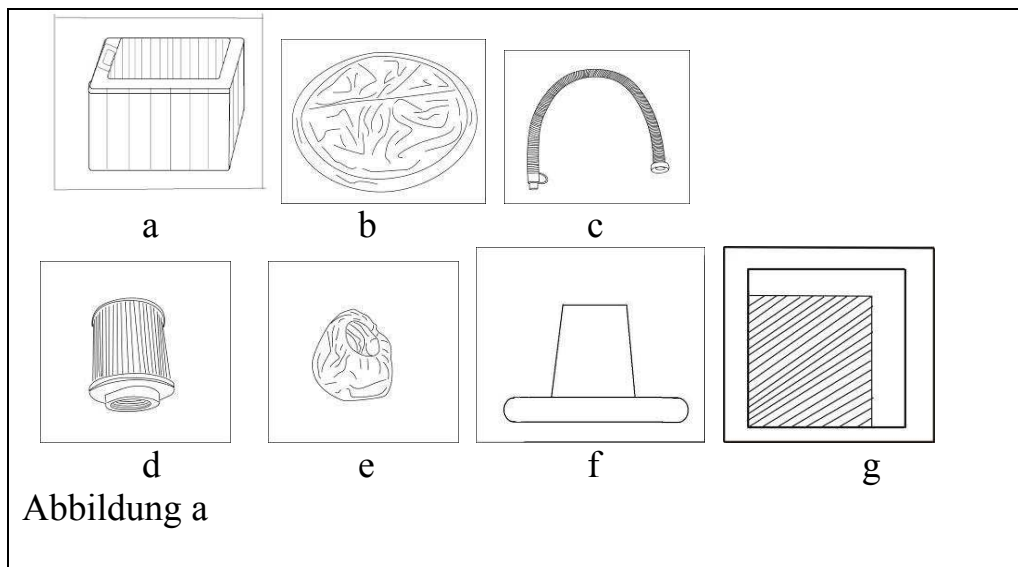


Abbildung a

B Der richtige Aufstellungsort:

Warnung 1: Der Boden muss das Gewicht des gefüllten und mit Personen besetzten Pools mühelos tragen können.

Warnung 2: Überlaufendes Wasser muss durch ein geeignetes Ablaufsystem aufgefangen werden.

WICHTIG:

Aufgrund des kombinierten Gewichtes von Spa, Wasser und Nutzern ist es besonders wichtig, dass der Boden, auf dem der Spa aufgestellt wird, absolut flach und eben ist und das Gesamtgewicht des Spa mühelos tragen kann. Falls der Spa auf einem Untergrund aufgestellt wird, der nicht den oben erwähnten Voraussetzungen entspricht, werden sämtliche dadurch verursachten Schäden nicht durch die Garantie abgedeckt. Der ordnungsgemäße Zustand des Aufstellungsortes obliegt grundsätzlich der Verantwortlichkeit des Spa-Besitzers.

a) Aufstellung in Innenräumen:

Folgende besondere Anforderungen gelten bei der Aufstellung des Spa in Innenräumen.

1. Der Boden muss das Gesamtgewicht des Spa mühelos tragen können. Beim Boden sollte es sich um einen rutschsicheren, ebenen Untergrund handeln.
2. Bei der Aufstellung des Spa in Innenräumen ist der korrekte Wasserablauf besonders wichtig. Falls ein

neuer Raum für den Spa eingerichtet wird, sollte ein Ablauf im Boden installiert werden.

3. Bei der Nutzung des Spa kommt es naturgemäß zu Kondensation und Ansammlung von Feuchtigkeit. Beachten Sie die Auswirkungen hoher Luftfeuchtigkeit auf Holz, Papier, usw. am gewünschten Standort. Negative Auswirkungen durch Feuchtigkeit lassen sich gewöhnlich minimieren, indem für eine gute Belüftung gesorgt wird. Fragen Sie einen Architekten, ob zusätzliche Belüftungsmöglichkeiten erforderlich sind.

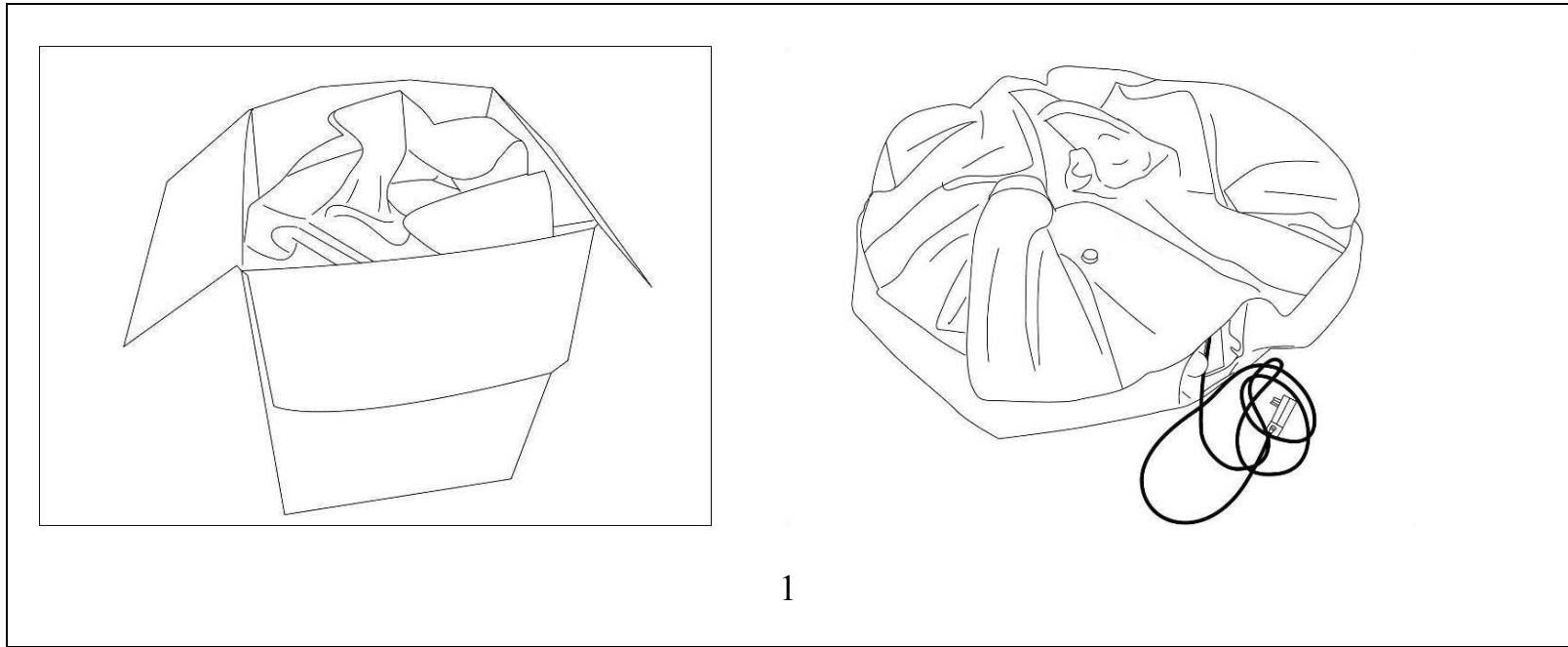
HINWEIS: Stellen Sie den Spa nicht auf Teppichen und ähnlichen Materialien auf, die durch Feuchtigkeit geschädigt werden können.

b) Aufstellung im Freien:

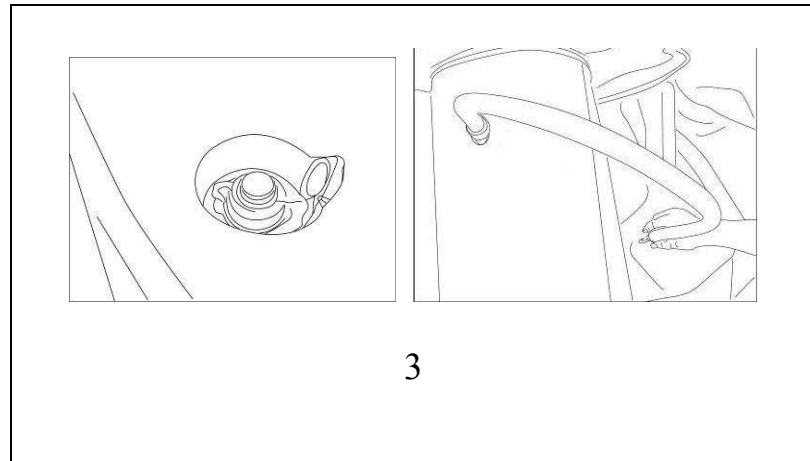
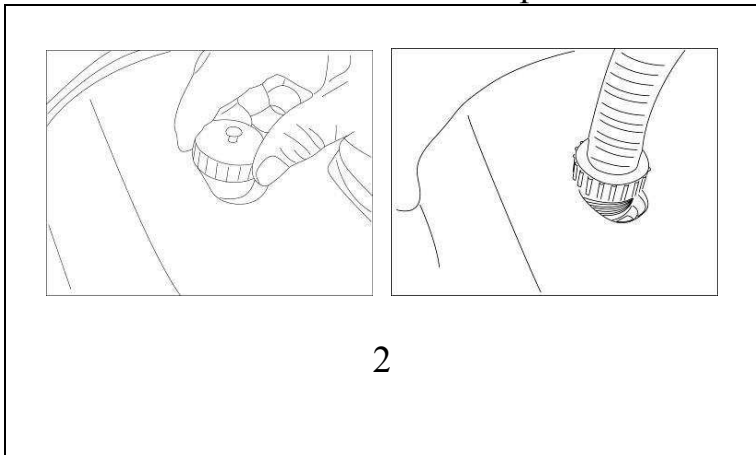
1. Unabhängig vom Aufstellungsort des Spa muss unbedingt auf einen festen, soliden Untergrund geachtet werden. Wenn Sie den Spa im Freien aufstellen, achten Sie darauf, dass es nicht zu Beschädigungen durch scharfe oder spitze Gegenstände kommen kann und dass der Untergrund so eben ist, dass der Spa stabil und gerade steht.
2. Beim Füllen, beim Leeren und bei der Nutzung kann Wasser aus dem Spa austreten. Daher sollte der Spa grundsätzlich in der Nähe eines Bodenablaufs aufgestellt werden.
3. Setzen Sie den Spa niemals über längere Zeit direkter Sonneneinstrahlung aus.

C Montage

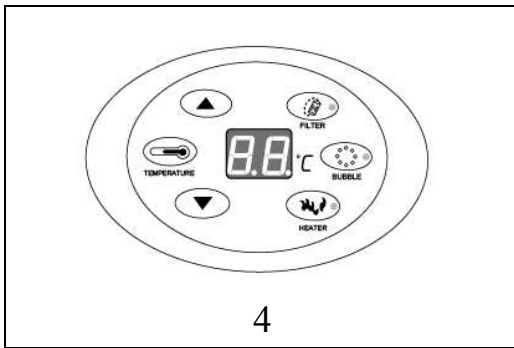
1. Nehmen Sie den Spa aus der Verpackung, entfalten Sie den Spa. Breiten Sie Spa und Abdeckung auf dem Boden aus. Achten Sie darauf, dass die richtige Seite oben liegt.



2. Öffnen Sie den Luftauslass des Spa. Verschrauben Sie ein Ende des Aufblasschlauches mit dem Anschluss.
3. Öffnen Sie das Luftventil des Spa. Verbinden Sie das andere Ende des Aufblasschlauches mit dem Ventil.



4. Blasen Sie den Spa durch Betätigen der Luftblasen-Taste auf.

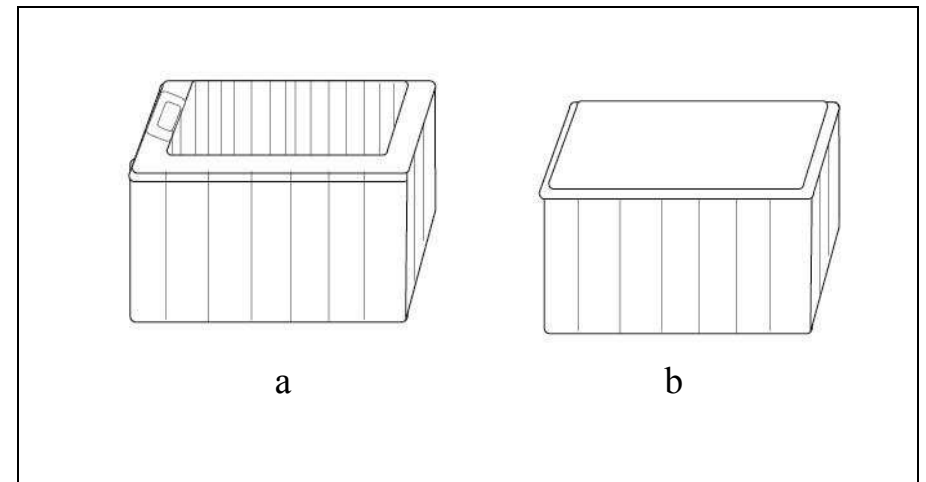
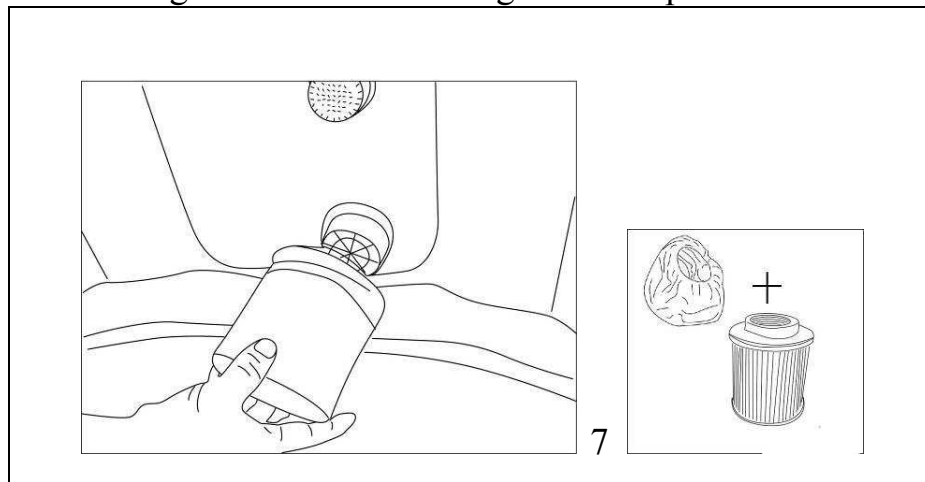


Wenn der Spa ausreichend aufgeblasen ist, schalten Sie den Luftstrom mit der Luftblasen-Taste wieder ab.

Achtung 1: Nicht übermäßig stark aufblasen.

Achtung 2: Wenn Sie Luft in den mit Wasser gefüllten Spa nachfüllen möchten, müssen Sie den Luftstrom zunächst 2 – 3 Minuten lang durch Drücken der Luftblasen-Taste arbeiten lassen; anschließend führen Sie den obigen Schritt 2-5 aus.

5. Entfernen Sie den Aufblasschlauch, schrauben Sie das Ventil dicht zu.
6. Trennen Sie den Aufblasschlauch vom Luftauslass, verschrauben Sie den Luftauslass dicht.
7. Schrauben Sie die Filterkassette im Uhrzeigersinn auf den Wassereinlass des Spa auf.
8. Füllen Sie den Spa mit dem Gartenschlauch bis zur Wasserstandmarkierung auf der Spa-Wand.
9. Legen Sie die Abdeckung auf den Spa



Betrieb

A Achten Sie gut darauf, dass der Wasserpegel im Spa exakt bis zur Linie auf der Spa-Wand reicht. Lassen Sie den Spa niemals leer arbeiten; dadurch erlischt die Garantie.

B Bedienfeld

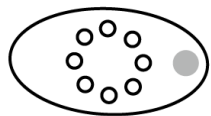


FILTER

Filter-Taste – Mit dieser Taste schalten Sie das Filtersystem ein und aus. Bei Betätigung dieser Taste läuft die Filterpumpe an, die rote Betriebsanzeige leuchtet auf. Bei erneuter Betätigung der Taste stoppt die Pumpe, die Betriebsanzeige erlischt.

Nach 168 Betriebsstunden der Filterpumpe erscheint die Meldung „FC“ im Display, begleitet von einem Warnton. Zu diesem Zeitpunkt leuchtet die Betriebsanzeige des Filtersystems zwar auf, die Filterpumpe arbeitet jedoch nicht. Die Betriebsanzeige des Heizsystems erlischt, das Heizsystem arbeitet nicht. Durch erneute Betätigung der Filter-Taste lässt sich die Betriebsanzeige des Filtersystems abschalten. Dabei verschwindet die Meldung „FC“ aus dem Display, der Warnton verstummt. Die derzeitige Wassertemperatur wird angezeigt. Sämtliche Tasten reagieren wieder normal.

Die Meldung „FC“ und der Warnton sollen den Anwender an die Reinigung oder den Austausch des Filters erinnern.



BUBBLE

Luftblasen-Taste – Mit dieser Taste schalten Sie die Luftblasen ein und aus. Bei Betätigung dieser Taste läuft die Luft-Pumpe an, die rote Betriebsanzeige leuchtet auf. Bei erneuter Betätigung der Taste werden keine Luftblasen mehr produziert, die Betriebsanzeige erlischt. Das Luftblasensystem stoppt nach 20 Minuten automatisch. Wenn wieder Luftblasen erzeugt werden sollen, müssen Sie 10 Minuten warten – anschließend können Sie die Luftblasen-Taste erneut betätigen.

In den ersten 15 Minuten der Luftblasenerzeugung lässt sich diese Funktion ein- und ausschalten. Nach 15 Minuten Luftblasenerzeugung kann diese Funktion zwar ausgeschaltet, nicht jedoch wieder eingeschaltet werden. Bevor sich die Luftblasenerzeugung wieder einschalten lässt, müssen zunächst 10 Minuten vergehen. Auch nachdem die Luftblasenerzeugung 20 Minuten lang aktiv war, müssen 10 Minuten vergehen, bevor die Funktion wieder eingeschaltet

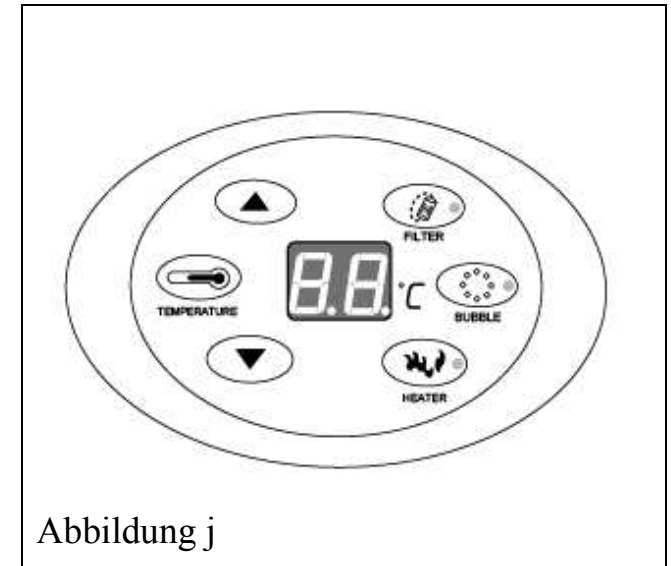


Abbildung j

werden kann.



HEATER / Heizung-Taste – Mit dieser Taste schalten Sie das Heizsystem ein und aus. Bei Betätigung dieser Taste schaltet sich das Heizsystem ein, die rote Betriebsanzeige leuchtet auf. Bei erneuter Betätigung der Taste wird das Heizsystem abgeschaltet, die Betriebsanzeige erlischt.

Beim Einschalten des Heizsystems über die Heizung-Taste leuchtet auch die rote Filter-Betriebsanzeige auf, die Filterpumpe springt ebenfalls an. Dies ist normal und durchaus sinnvoll.

Sobald die vorgegebene Temperatur erreicht ist, schaltet sich die Heizung ab, die Betriebsanzeige erlischt jedoch nicht. Die Filterpumpe stoppt, die Filter-Betriebsanzeige erlischt. Sofern die Wassertemperatur die voreingestellte Temperatur um 2 °C unterschreitet, springen Heizung und Filtersystem automatisch wieder an. Die Filter-Betriebsanzeige leuchtet auf.



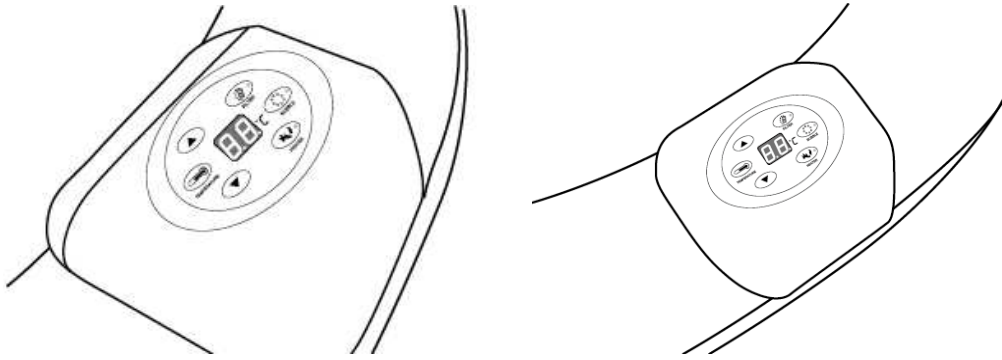
TEMPERATURE Temperatur-Taste – Zum Einstellen der gewünschten Temperatur. Wenn Sie diese Taste drücken, beginnt die Zahl im Display zu blinken. Nun können Sie die Temperatur mit den Pfeiltasten erhöhen oder vermindern. Nach der Einstellung drücken Sie die Temperatur-Taste noch einmal zur Bestätigung. Die Temperatur ist auf 40 °C voreingestellt und lässt sich im Bereich 20 – 42 °C einstellen.



- Temperatur erhöhen



- Temperatur vermindern

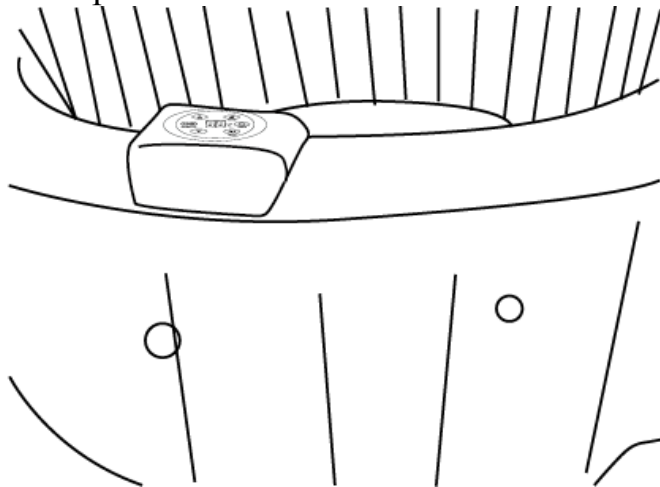


Das Gehäuse des Bedienfeldes besteht aus umweltfreundlichem PU-Material, das besonders weich und angenehm ist. Das Gehäuse kann abgewaschen werden.

Teile des Bedienfeldes sind verchromt und erfüllen die RoHS-Vorgaben.

Die Oberflächenfolie wurde mit Seewasser-festem Klebstoff verleimt.

Spa-Körper:



1. Spa mit Wasser füllen: Das Wasser sollte etwa 2 cm über die Wasserlinie eingefüllt werden. Bei niedrigerem Wasserstand kann es zu Fehlfunktionen der Heizung kommen. Bei höherem Wasserstand kann Wasser bei der Nutzung überlaufen.
2. Wasseraufbereitung
 - 2.1 Das Wasser im Spa sollte regelmäßig gefiltert werden. Wir raten von einer kontinuierlichen Filterung des Wassers ab.
 - 2.2 Das Wasser im Spa sollte regelmäßig mit speziellen Chemikalien behandelt werden. Allerdings dürfen keine

Chemikalien mit Kalziumionen verwendet werden. Falls Chemikalie mit Kalziumionen zur Wasseraufbereitung eingesetzt werden, kann es leicht zu Kalkablagerungen an den Wänden und in den Leitungen des Heizsystems kommen. Kalkablagerungen führen zu Beschädigungen der elektrischen Komponenten und können zum vorzeitigen Ausfall führen.

- 2.3 Nach 168 Betriebsstunden des Filtersystems erklingt ein Warnsignal, das den Anwender an die Reinigung oder den Austausch des Filters erinnern soll.

3. Spa lagern

Lassen Sie das Wasser vollständig aus dem Wassertank ab, entfernen Sie Wassertröpfchen von den Wänden. Anschließend legen Sie den Spa einen Tag lang zum Trocknen aus, dann lassen Sie die Luft komplett ab und falten den Spa zusammen. Im Winter falten Sie den Spa im Haus zusammen. Zur Winterzeit herrschen gewöhnlich sehr geringe Temperaturen, die zu einer Verhärtung der Materialien führen. Daher kann es in solchen Situationen zu Beschädigungen beim Falten kommen. Lagern Sie den Spa nach dem Falten in der Originalverpackung, lagern Sie die Verpackung an einer Stelle, an der sie keiner direkten Sonneneinstrahlung ausgesetzt wird.

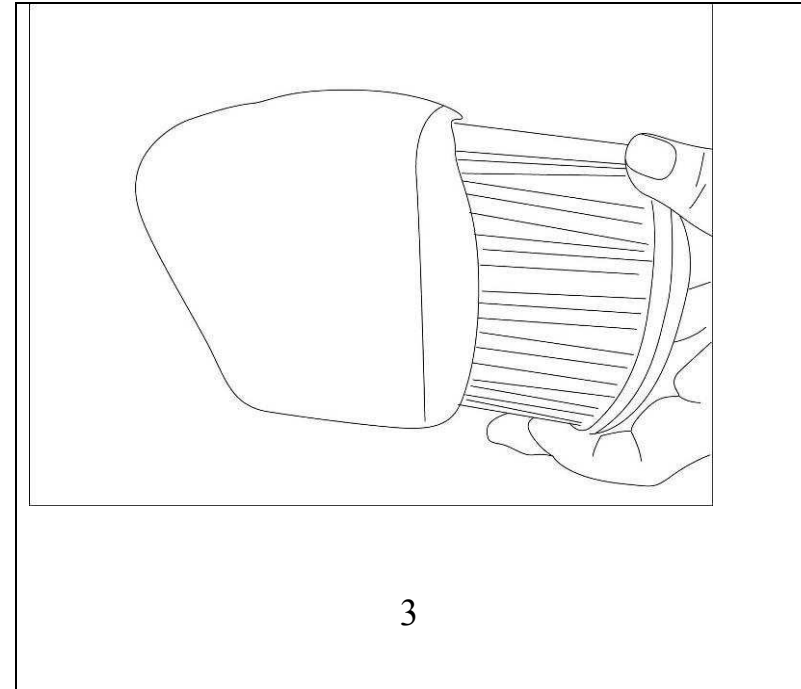
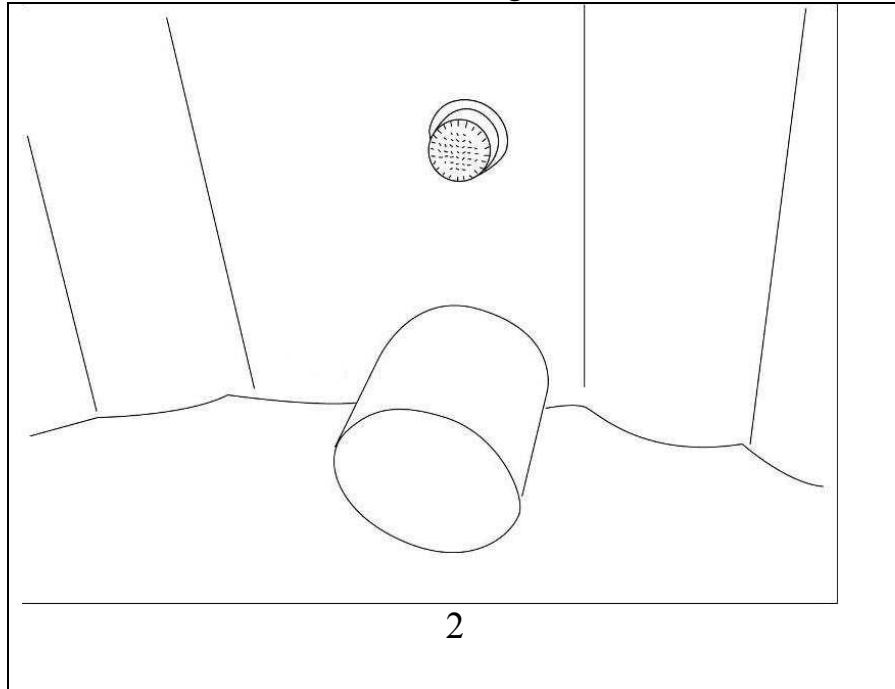
Wartung

A Wasseraufbereitung

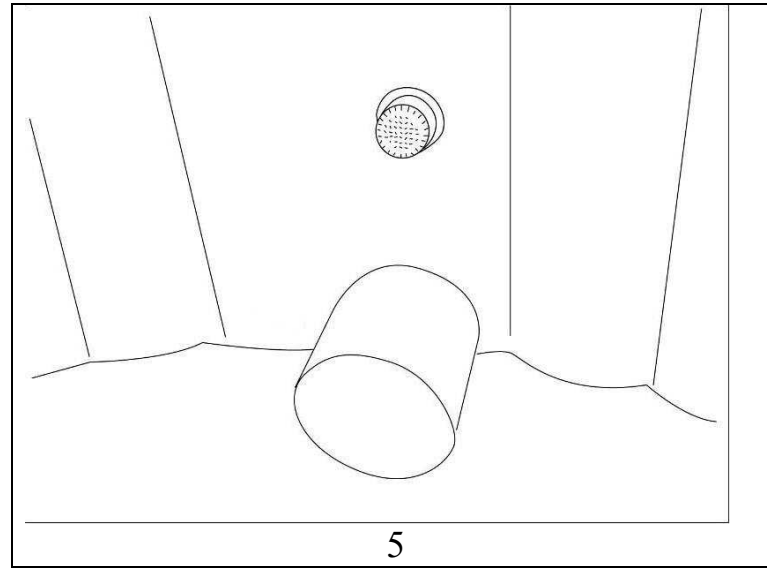
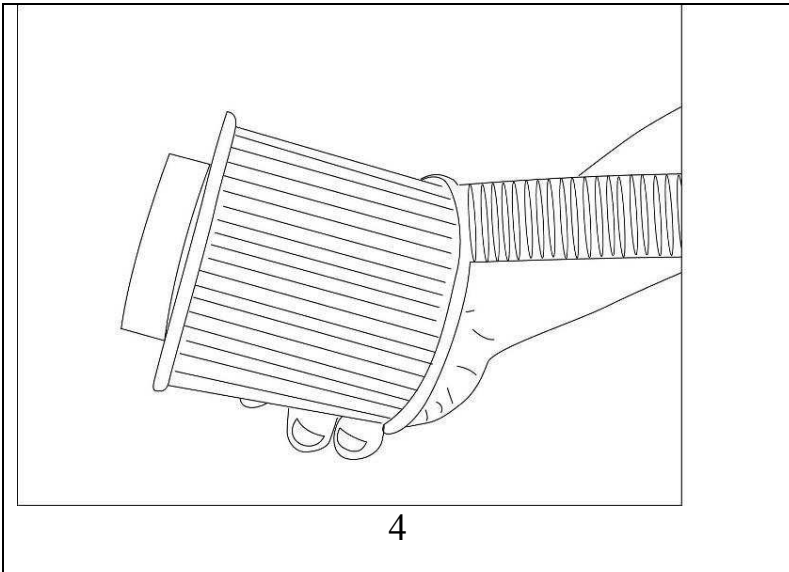
1. Reinigen Sie die Filterkassette mindestens alle 72 – 120 Betriebsstunden. Je nach Nutzung sollte die Filterkassette mindestens einmal monatlich ausgewechselt werden.
2. Wechseln Sie das Wasser alle paar Tage oder verwenden Sie spezielle Pool-Chemikalien. Bei sämtlichen Spas müssen Pool-Chemikalien eingesetzt werden. Ihr Pool-Ausstatter informiert Sie gerne über die nötigen Chemikalien und deren Handhabung. Halten Sie sich eng an die Anweisungen des Herstellers der jeweiligen Chemikalien. Spa-Beschädigungen durch falschen Chemikalieneinsatz sowie durch falsche Behandlung des Wassers werden nicht durch die Garantie abgedeckt.
 - a. pH-Wert: Wir empfehlen, den pH-Wert des Wassers zwischen 7,2 und 7,8 zu halten – bei einer Gesamthärte von 80 – 120 ppm und einem freien Chlorgehalt zwischen 3 und 5 ppm. Prüfen Sie die Wasserqualität mindestens einmal wöchentlich mit einem handelsüblichen Testset. Ein niedriger pH-Wert beschädigt Spa und Pumpe. Schäden, die durch schlechte Wasserqualität entstehen, werden nicht durch die Garantie abgedeckt.
 - b. Die richtige Wasserentkeimung obliegt dem Spa-Besitzer; dazu muss ein zugelassenes Desinfektionsmittel regelmäßig (bei Bedarf: täglich) zugesetzt werden. Das Desinfektionsmittel unterbindet die Vermehrung von Bakterien und Viren im Wasser.

B Filterkassette reinigen

1. Unterbrechen Sie unbedingt die Stromversorgung, bevor Sie die folgenden Schritte ausführen.
2. Lösen Sie die Filterkassette durch Drehen gegen den Uhrzeigersinn.
3. Nehmen Sie die Abdeckung von der Filterkassette ab.

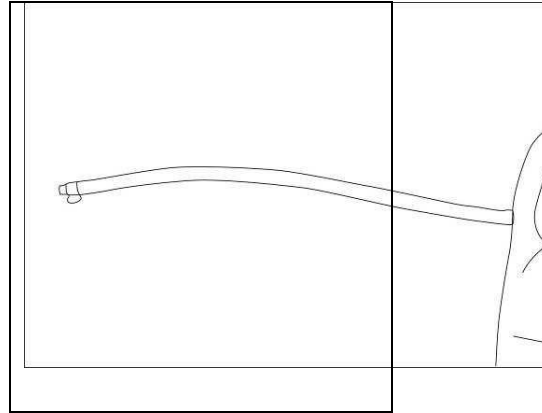
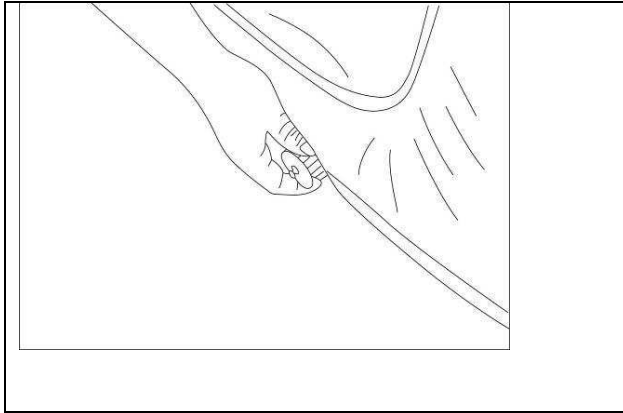


4. Die Filterkassette kann mit einem Gartenschlauch durchgespült und anschließend wieder verwendet werden. Allerdings sollte die Filterkassette ausgetauscht werden, wenn sich hartnäckige Verschmutzungen oder Verfärbungen zeigen.
5. Setzen Sie die Abdeckung wieder auf die Filterkassette, verschrauben Sie die Filterkassette im Uhrzeigersinn mit dem Wassereinlass.



C Wasser ablassen

1. Ziehen Sie unbedingt den Netzstecker aus der Steckdose.
2. Verschließen Sie den Auslass an der Innenwand des Spa mit dem Kunststoffstopfen.



3. Öffnen Sie den Auslass an der Außenwand des Spa. Verschrauben Sie ein Ende des Aufblasschlauches mit dem Anschluss.
4. Ziehen Sie den Kunststoffstopfen aus dem Auslass an der Innenwand des Spa; das Wasser fließt ab.
5. Wenn sich kein Wasser mehr im Spa befindet, entfernen Sie sämtliches Wasser aus den Wasserleitungen, indem Sie die Luftblasen-Taste drücken und diese Funktion 2 – 3 Minuten lang arbeiten lassen.
6. Zum Abschluss trennen Sie den Aufblasschlauch und schrauben den Anschluss zu.

D Spa reinigen

Mit der Zeit sammeln sich Rückstände von Reinigungsmitteln und Chemikalien sowie Verunreinigungen durch den menschlichen Körper im Spa-Wasser an. Reinigen Sie den Spa mit Wasser und Seife; anschließend gründlich mit klarem Wasser nachspülen.

Hinweis: Verzichten Sie auf harte Bürsten und aggressive Reinigungsmittel.

Reparatur und Lagerung

1. Spa-Reparatur

Bei kleinen Rissen und anderen Beschädigungen können Sie das mitgelieferte Reparaturset nutzen. Trocknen Sie die beschädigte Stelle und den Bereich darum sorgfältig. Geben Sie den Klebstoff aus dem Zubehörbeutel auf den Reparaturflicken, drücken Sie den Flicker anschließend auf die beschädigte Stelle. Streichen Sie die Oberfläche glatt, entfernen Sie sämtliche Luftblasen. Auf diese Weise lassen sich gewöhnlich kleine, nahezu

unsichtbare Reparaturen ohne großen Aufwand realisieren.

2. Spa lagern

Achten Sie darauf, dass sämtliches Wasser aus dem Spa und dem Steuergerät verschwunden ist. Dies ist besonders wichtig, wenn Ihr Spa möglichst lange halten soll. Wir empfehlen zum Entfernen des Wassers aus den Leitungen und Pumpenleitungen den Einsatz eines Nass-Trocken-Saugers. Entfernen Sie die Filterkassette.

Am besten lagern Sie den Spa in seiner Originalverpackung an einem warmen, trockenen Ort.

Hinweis: Kunststoff wird bei Temperaturen unterhalb des Gefrierpunktes spröde und bricht leicht. Frost kann den Spa schwer beschädigen. Bei falscher Überwinterung kann die Garantie erlöschen.

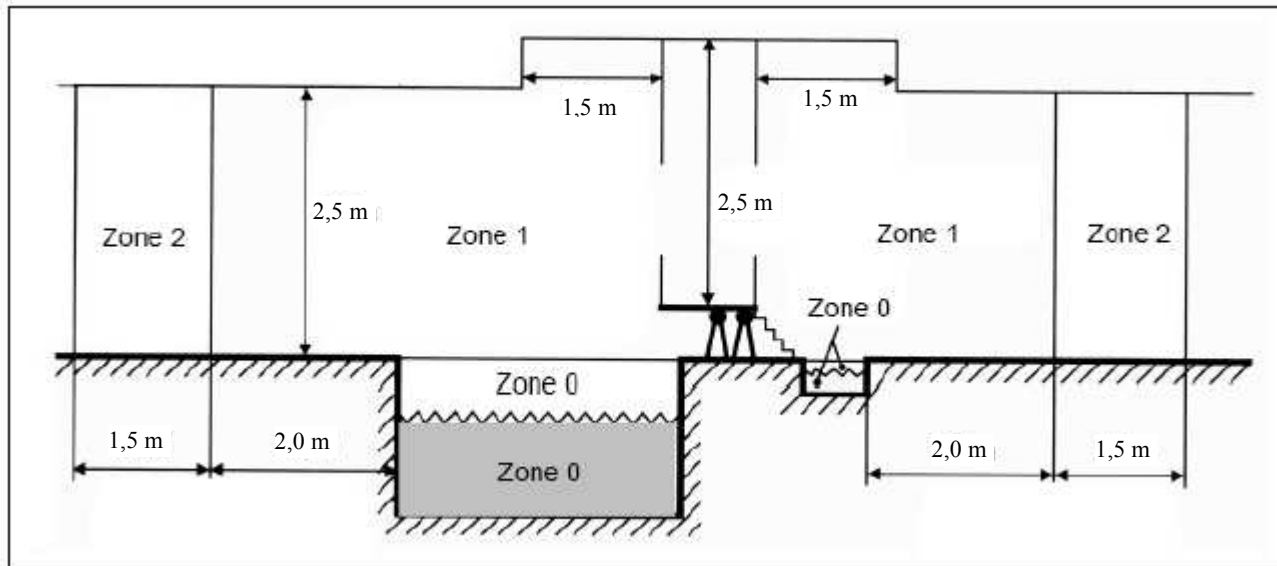
Probleme	Mögliche Ursachen	Lösungen
Keine Luftblasen	<ul style="list-style-type: none"> ---Luft-Pumpe überhitzt. ---Fehler im Anschlusskasten. 	<ul style="list-style-type: none"> ---Stecker zur Luft-Pumpe trennen. Nach Abkühlen der Luft-Pumpe Stecker wieder einstecken und Luftblasen-Taste zum Einschalten drücken. ---Bei andauerndem Fehler Kundendienst kontaktieren.
Heizung funktioniert nicht	<ul style="list-style-type: none"> ---Temperatur zu niedrig eingestellt. ---Verschmutzte Filterkassette. ---Falscher Wasserstand. ---Heizelement ausgefallen. 	<ul style="list-style-type: none"> ---Höhere Temperatur (20 – 42 °C) einstellen. ---Filterkassette rechtzeitig reinigen oder austauschen. ---Richtige Wassermenge einfüllen. ---Kundendienst kontaktieren.
Filtersystem funktioniert nicht	<ul style="list-style-type: none"> ---Verschmutzte Filterkassette. ---Fehler im Anschlusskasten. ---Spannung zu gering oder falsche Netzfrequenz. 	<ul style="list-style-type: none"> ---Filterkassette rechtzeitig reinigen oder austauschen. ---Bei andauerndem Fehler Kundendienst kontaktieren. ---Netzspannung und Netzfrequenz von einem Elektriker überprüfen lassen.
Der Spa ist undicht	<ul style="list-style-type: none"> ---Spa eingerissen oder durchstochen. 	<ul style="list-style-type: none"> ---Mitgeliefertes Reparaturset verwenden.
Wasser unsauber	<ul style="list-style-type: none"> ---Unzureichende Filterzeit. ---Verschmutzte Filterkassette. ---Unzureichende Wasseraufbereitung. 	<ul style="list-style-type: none"> ---Filterzeit erhöhen. ---Filterkassette reinigen oder austauschen. ---Eng an die Anweisungen des Herstellers der jeweiligen Chemikalien halten.

Problemlösung

Nachstehend finden Sie einige nützliche Tipps, mit denen Sie viele allgemeine Probleme auch selbst beheben können.

Wasserschutzebenen

Warnung: Die Wasserschutzebenen unterscheiden sich je nach unterschiedlichen Zonen. Schauen Sie sich die nachstehende Abbildung an:



Zone 1
Hinweis: Die Zonenabmessungen werden durch Wände und andere unverrückbare Komponenten limitiert. Obige Abbildung – Zonenabmessungen bei Swimmingpools und ähnlichen Einrichtungen.

Wichtige Sicherheits- und sonstige Hinweise

1. Sämtliche äußeren, leitenden Teile in den Zonen 0, 1 und 2 müssen über einen zusätzlichen Potenzialausgleich verbunden werden. Schutzerde muss bei sämtlichen offenen, leitfähigen Teilen innerhalb dieser Zonen eingesetzt werden.
2. Schutzmaßnahmen durch nicht-leitende Aufstellung sowie durch erdfreien Potenzialausgleich sind nicht zugelassen.
3. Elektrogeräte müssen mindestens den folgenden Schutzklassen entsprechen:
4. Verteilerdosen dürfen in den Zonen 0 und 1 nicht installiert werden. Ausnahme in Zone 1: SELV-Zulassung.
In Zone 0: IPX 8

In Zone 1: IPX 5

5. In den Zonen 0 und 1 dürfen keine Schallvorrichtungen und kein sonstiges Zubehör installiert werden.
6. Transformatoren müssen sich außerhalb der Zone 1 befinden.

LIMITED WARRANTY—TERMS & CONDITIONS

Der Garantiezeitraum erstreckt sich je nach unterschiedlichen Teilen auf die ersten 6 – 12 Monate nach dem Erstkauf. Die Garantie ist nicht übertragbar. Die Garantie unterliegt den folgenden Einschränkungen und Ausschlüssen.

Garantieumfang

- 3 Monate Garantie auf den Spa.
- 12 Monate auf elektrische Komponenten.

Pflichten des Käufers

Der Käufer muss das Erstkaufdatum in Form einer Kaufquittung mit Datum, einer Rechnung oder einer Installationsbescheinigung nachweisen.

Transportkosten zum/vom Hersteller oder zum autorisierten Kundendienst werden vom Käufer übernommen. Dazu zählen auch Frachtgebühren zum Versand von Teilen zum Händler oder Kundendienst. Sämtliche Kosten zum Ausbau oder zur Installation von Teilen werden vom Kunden übernommen. Zusätzliche Händlergebühren können anfallen. Als Arbeitsaufwand werden Tätigkeiten zum Überprüfen oder zur Reparatur von Komponenten bezeichnet, die auf Kosten des Kunden an den Hersteller gesandt werden, sofern defekte Komponenten innerhalb des angegebenen Garantiezeitraums rückgesandt werden.

Einschränkungen und Ausschlüsse

Es handelt sich um eine eingeschränkte Garantie. Die Garantie erstreckt sich über den Spa-Pool im Rahmen des angegebenen Zeitraums. Diese Garantie ersetzt oder beschränkt sämtliche weiteren ausdrücklichen oder impliziten Garantien mit Ausnahme solcher, die kraft Gesetzes des Landes, in dem das Produkt eingesetzt wird, nicht ersetzt oder eingeschränkt werden können. Der Hersteller autorisiert keinerlei sonstige Partei einschließlich Agenten, Distributoren und Händlern zur Gewährung jeglicher weiterer Verpflichtungen oder Haftungen. In keinem Fall haftet der Hersteller für jegliche Schäden, die aus Nutzung oder Nutzungsausfall, Installation oder Reparatur des Spa-Pools resultieren. Dazu zählen auch Transportschäden, Einstiche, Schnitte in Vinyl, Wasser- und/oder Abwasserkosten, Frostschäden sowie Wasserschäden an umgebenden Bereichen, Räumen, Möbeln und Landschaft. Der Käufer muss für ausreichende Zugangsmöglichkeiten zu sämtlichen Bereichen um den Spa sorgen, damit Serviceleistungen ordnungsgemäß ausgeführt werden können. Produktspezifikationen können sich ohne Vorankündigung ändern.

Vorfälle, die zum Erlöschen der Garantie führen

Diese Garantie erlischt, falls der Spa-Pool verändert, missbraucht, bestimmungswidrig eingesetzt, von nicht autorisierten Personen repariert oder nicht gemäß Anweisungen des Herstellers aufgestellt und/oder installiert wird. Zusätzlich erlischt die Garantie, falls der Spa ohne Wasser oder mit falschem Wasserpegel betrieben wird, wenn Verlängerungskabel oder Chemikalien falsch eingesetzt werden, der Spa eingegraben wird, Schäden durch Eis oder Frost eintreten oder der Spa mit

einer zu niedrigen oder zu hohen Versorgungsspannung betrieben wird. Diese Garantie verleiht Ihnen spezielle Rechte. Spezifikationen können sich ohne Vorankündigung ändern.

Richtig entsorgen



Diese Kennzeichnung besagt, dass dieses Gerät innerhalb der europäischen Union nicht mit dem regulären Hausmüll entsorgt werden darf. Um Beeinträchtigungen unserer Umwelt und gesundheitliche Schädigungen zu vermeiden, die durch unkontrollierte Abfallentsorgung entstehen können, führen Sie das Gerät der sachgerechten Wiederverwertung zu. Zur Entsorgung von Altgeräten nutzen Sie bitte Ihre örtlichen Sammelsysteme oder wenden sich an den Händler, bei dem Sie das Produkt erworben haben. Auf diese Weise kann Ihr Altgerät dem umweltfreundlichen Recycling zugeführt werden.