

Kartusche ausbauen

1. Kalt- und Warmwasser absperrn
2. Abdeckkappchen (02201) mit einem Messer oder Schraubendreher abheben
3. Schraube (02101) lösen
4. Hebel abnehmen
5. Schutzkappe (02440) abschrauben
6. Mutter (02410) abschrauben (Maulschlüssel, Armaturenzange)
7. Kartusche herausziehen (02531)
8. Kartusche an den Wassereintrittsöffnungen überprüfen, evtl. reinigen. Dichtungen korrekt einlegen
9. Kartusche einsetzen und beachten, dass die Fixierstifte an der Kartusche in die entsprechende Bohrung einrasten
10. Die übrigen Teile in umgekehrter Reihenfolge montieren.

Wenn Armatur tropft:

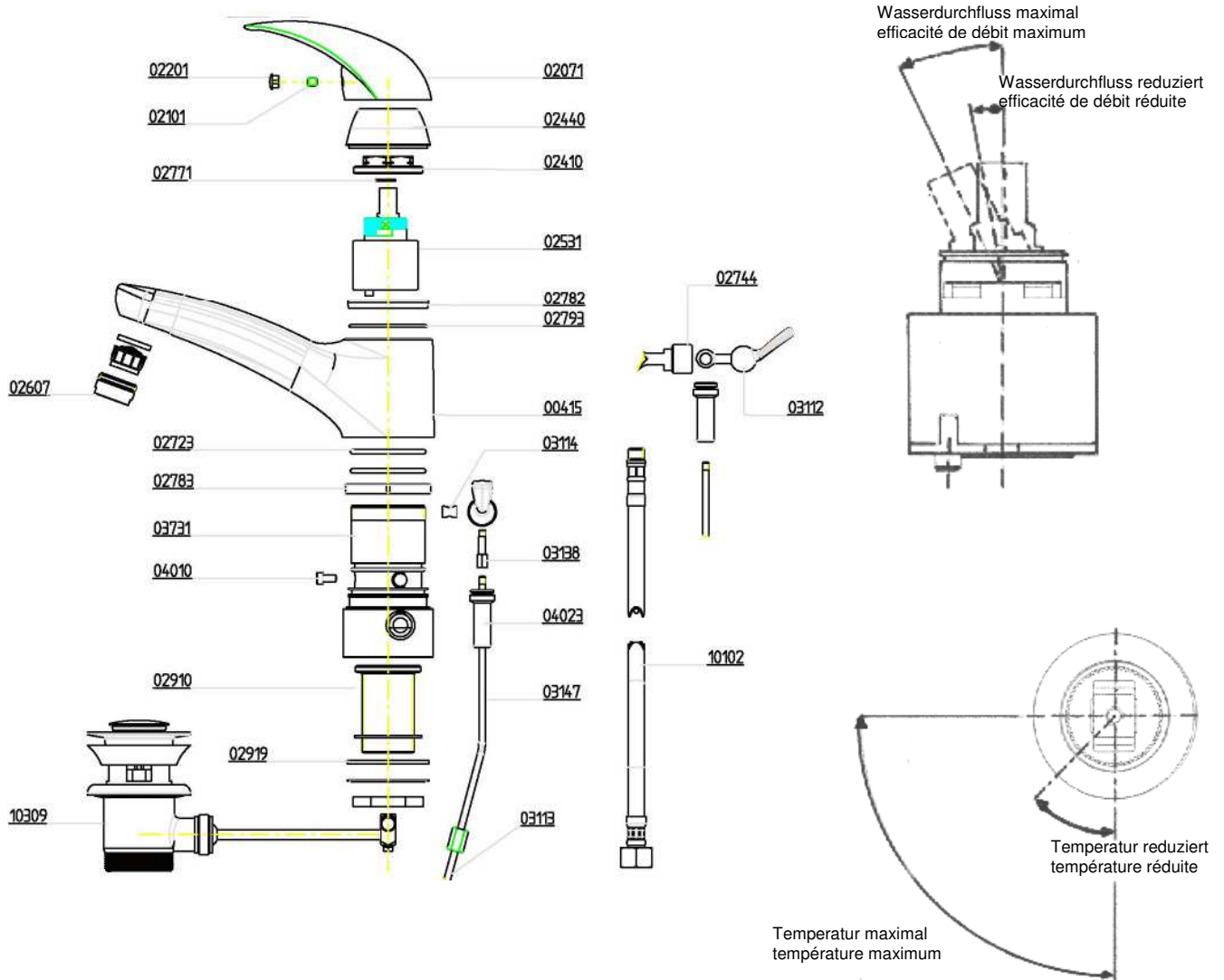
Punkt 2-5 ausführen, Mutter (02410) anziehen bis Tropfen aufhört, Teile wieder montieren.

Démontage de la cartouche

1. Couper l'arrivée d'eau chaude et d'eau froide
2. Enlever le capuchon (02201) à l'aide d'un couteau ou d'un tournevis
3. Dévisser la vis(02101)
4. Retirer le levier
5. Dévisser le capuchon de protection (02306)
6. Dévisser l'écrou (02409)
7. Retirer la cartouche (02504)
8. Contrôler les orifices d'arrivée d'eau de la cartouche, les nettoyer si nécessaire, insérer les joints correctement.
9. Replacer la cartouche en vérifiant que les goupilles de fixation de celle-ci s'adaptent correctement dans les logements du corps du mitigeur prévus à cet effet.
10. Remonter les pièces restantes dans l'ordre inverse de celui du démontage.

Si le robinet goutte:

Effectuer les points 2 à 5, visser l'écrou (02409) jusqu'à ce que la fuite disparaisse puis remonter l'ensemble.



□ **6757.439**

**Lavabo-Einhebelmischer ECO-CLICK
mit Schwenkauslauf und Ablaufgarnitur
Mitigeur de lavabo à bec orientable ECO-CLICK
avec garniture de vidange**



Wir gratulieren zum Erwerb dieses erstklassigen hochwertigen Qualitätsproduktes. Mit Ihrem Kauf sagen Sie ja zu einem nicht unerheblichen Beitrag zum Umweltschutz. Diese Armatur ist ausgerüstet mit dem System **ECO-CLICK**. Physikalische Widerstände in der Steuerpatrone, sowohl bei der Wassermengenregelung wie auch bei der Temperatureinstellung, machen es Ihnen einfach, ohne Komforteinbuße Wasser und Warmwasser-Energie und damit Geld zu sparen.

Damit Sie lange Freude an Ihrer Armatur haben, bitten wir Sie, die folgenden Punkte aufmerksam durchzule-

Vous avez acquis avec ce mitigeur un produit de très haute qualité et vous contribuez à la protection de l'environnement. Grâce à la cartouche de mitigeur **ECO-CLICK**, la consommation d'eau mais aussi d'énergie de l'accumulateur à eau chaude peut être réduite. Cette économie d'eau et d'énergie et en plus d'argent est facilitée par la présence dans la cartouche d'obstacles mécaniques qui ne réduisent en rien le confort de l'utilisation.

Pour que votre mitigeur vous donne entière satisfaction durant de longues années, nous vous

sen.

Technische Daten

Idealer Betriebsdruck:.....	3 bar
Prüfdruck:.....	10 bar
Ideale Wassertemperatur:.....	60 °C
Max. Wassertemperatur:.....	80 °C
Druckgleichgewicht empfehlenswert	
Max. Druckdifferenz kalt/warm:.....	2 bar

Funktion

Der Mischvorgang wird durch zwei plan geschliffene, verschleissfeste Keramikscheiben im Innern des Körpers vorgenommen. Durch das Gesetz der Adhäsion (Glasscheiben-Effekt) findet die Abdichtung durch die Keramikscheiben selber statt. Diese sind völlig wartungsfrei.

Erforderliches Montage-Werkzeug:

- div. Gabelschlüssel bis SW 19
- verstellbarer Gabelschlüssel bis SW 38
- Schraubendreher Nr. 2 - 4
- Rohrzange

Demontage alte Armatur

- Beim Eckventil oder am Strang Wasserzufuhr abstellen.
- Quetschverschraubungen des Eckventils gegen den Uhrzeigersinn lösen.
- Die Armaturenbefestigung an der Unterseite des Waschtischs lösen und alte Armatur nach oben abziehen.

Montage neue Armatur

Montagebedingungen:

- Bohrung der Waschtisch-Durchführung ~ 35 mm
- Dicke der Auflage max. 45 mm
- Distanz zwischen Auflage und Eckventil
- max. 320 mm

Panzerschläuche

- Panzerschläuche mit 10 mm Aussengewinde in die Armatur-Unterseite schrauben. O-Ring schlüpft dabei in den Körper.
- Beim Festziehen Gabelschlüssel SW 11 verwenden. Die Verschraubungen nicht zu fest anziehen. Schläuche nicht knicken.

Befestigung

- Flach-Gummi-Dichtung einlegen und Armatur auf den Waschtisch setzen.
- Pressstoffdichtung gefolgt vom Schleifring unterhalb der Auflage
- Armatur ausrichten; achten, dass Ablaufventilbetätigung rechts steht. Beim Festziehen der Mutter den Armaturengriff nicht zum Gegenhalten benutzen, sondern den schwenkbaren Auslauf im linken Anschlag entgegenhalten.

Achtung: Die Montage der **ECO-CLICK** Armatur erfolgt so, dass der Temperaturverstellwinkel des Hebels:

- nach vorne zum Benutzer gerichtet (**kalt**)
- und nach links (**heiss**) zu liegen kommt. Somit fließt in der Basiseinstellung (Hebel zum Benutzer gerichtet) nur Kaltwasser ohne Warmwasseranteil (siehe Skizze).

prions de lire attentivement les points suivants.

Données techniques

Pression de service idéale:.....	3 bar
Pression d'essai:.....	10 bar
Température idéale de l'eau:.....	60 °C
Température E.C. maxi:.....	80 °C
Équilibrage de pression recommandé	
Différence de pression E.F./E.C.maxi:.....	2 bar

Principe de fonctionnement

Le procédé du mélange de l'eau est effectué par deux disques céramique inusables qui ne demandent pas d'entretien. Ces disques sont extrêmement durs et ont une surface plane. L'étanchéité s'obtient au travers des disques eux-mêmes, selon le principe de l'adhésion.

Outillage nécessaire

- div. clé à fourche jusq. 19 mm
- clé à fourche réglable jusqu. 38 mm
- tournevis no. 2 - 4
- pince à tubes

Démontage de l'ancien robinet

- Couper l'arrivée d'eau au niveau du robinet d'équerre ou de la conduite principale.
- Dévisser l'écrou moleté du robinet d'équerre dans le sens inverse des aiguilles d'une montre.
- Détacher la fixation du robinet sous l'évier et retirer le robinet usagé par le haut.

Montage du nouveau mitigeur

Conditions de montage:

- perçage du passage dans l'évier ~ 35 mm
- épaisseur de la table max. 45 mm
- distance entre support et robinet d'équerre max. 320 mm

Tuyaux renforcés

- Visser les tuyaux renforcés côté filetage mâle 10 mm dans le socle du robinet. Le joint torique se positionne dans le corps.
- Serrer avec une clé à fourche de 11 mm. Ne pas trop serrer les tuyaux, surtout éviter de les plier ou de les tordre.

Fixation

- Insérer le joint caoutchouc et poser le mitigeur sur le lavabo.
- Placer le joint en matière comprimée suivi de l'anneau abrasif au dessous du support.
- Centrer le robinet; la commande de la garniture de vidange doit se trouver à droite. Pour serrer l'écrou éviter de tenir le robinet par son levier mais utiliser pour cela le bec orientable positionné sur sa butée de gauche.

Attention: Le montage du robinet **ECO-CLICK** s'effectue de sorte que l'angle de manipulation de la température soit orienté comme suit:

- manette pointée vers l'avant (**froid**)
- manette pointée vers la gauche (**chaud**)

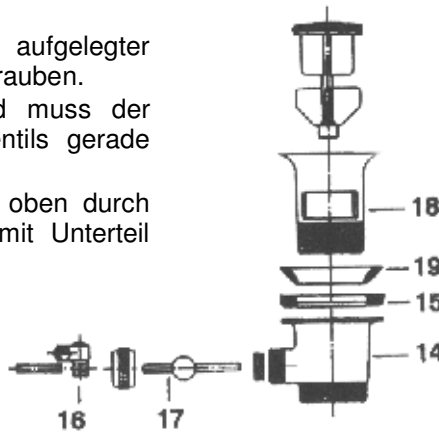
De cette façon, en position de base (manette pointée vers l'avant), il n'y a qu'une consommation d'eau froide (voir dessin).

Anschluss ans Eckventil

- Panzerschläuche direkt auf die Eckventil schrauben. Auf Warm- und Kaltwasserstrang achten. Zum Festziehen der Verschraubungen Schraubenschlüssel SW 19 verwenden und an der Endhülse mit Rohrzange entgegen halten. Schlauch keinesfalls verwinden.

Montage der Ablaufgarnitur

- Ablaufgarnitur auseinanderschrauben und Oberteil (18) mit konischer Dichtung (19) in Lavabo-Öffnung einlegen. Abdichtung kann auch mit Kitt erfolgen.
- Unterteil (14) mit aufgelegter Wulstdichtung (15) gegenschauben.
- Bei festgezogenem Zustand muss der Exzenterhebel des Ablaufventils gerade zur Wand stehen.
- Oberteil der Zugstange von oben durch die Armatur schieben und mit Unterteil (14) verschrauben.
- Mittels Kniegelenk (16) den Exzenterhebel (17) mit der Zugknopfstange verbinden.



- Bei eingeschobener Zugstange muss der Stöpsel offen sein. Die Öffnungsweite kann mittels der Stellschraube unten am Stöpsel eingestellt werden.

Inbetriebsetzung

- Alle in eigener Regie vorgenommenen Installationen überprüfen.
- Vor dem Öffnen der Wasserhauptzuleitung Mischer durch Senken des Hebels schliessen.
- Zum Durchspülen des Mixers Mischdüse vorübergehend demontieren.
- Wasserzuleitungen öffnen und Armatur mit Kalt- und Warmwasser spülen.
- Mischdüse wieder montieren.

Reinigung

Die Oberflächen der Armaturen sind hochglanzverchromt.

- Keine säure-, und sandhaltigen sowie kalklösenden Reinigungsmittel verwenden.
- Verschmutzungen nur mit Seifenlauge entfernen. Mit trockenem Tuch nachpolieren.
- Mischdüse alle sechs Monate entkalken oder austauschen.

Für unsachgemässe Behandlung bei Montage und Reinigung kann kein Garantieanspruch geltend gemacht werden.

Ursachen von Störungen

Anschwemmungen von Hanfresten, Kalkbestandteilen, Sand oder Rost können sich in der Mischkartusche festsetzen und zu Funktionsstörungen führen. Es ist erforderlich die Kartusche auszubauen und zu reinigen.

Raccordement aux robinets d'équerre

- Visser les tuyaux renforcés directement sur les robinets d'équerre. Observer l'alimentation chaude et froide. Pour serrer, utiliser la clé à fourche de 19 mm. Maintenir la douille avec la pince à tube. Ne pas tordre les tuyaux.

Montage de la garniture de vidange

- Désassembler la garniture de vidange et placer la partie supérieure (18) avec le joint conique (19) dans l'orifice du lavabo. L'étanchéité peut également être réalisée avec du mastic.
- Remonter la partie inférieure (14) surmontée du joint à talon (15) en la vissant à la partie supérieure.
- Le montage doit être effectué de telle façon, qu'en position finale, le levier de commande de la garniture de vidange pointe en direction du mur.
- Introduire par le haut la partie supérieure de la tirette en la glissant dans le mitigeur et la visser sur la partie inférieure (14).
- Relier le levier (17) à la tirette à l'aide de l'articulation à rotule (16).

- L'obturateur est en position ouverte lorsque la tirette est poussée vers le bas. L'amplitude de l'ouverture peut être réglée au moyen de la vis de réglage.

Mise en service

- Contrôler tous les travaux.
- Avant de rétablir l'arrivée d'eau de la conduite principale fermer le mitigeur en abaissant le levier de commande.
- Démontez provisoirement l'aérateur pour rincer le mitigeur
- Rétablir l'arrivée d'eau et rincer le robinet avec de l'eau froide puis de l'eau chaude.
- Remonter l'aérateur

Nettoyage

Les surfaces des robinets sont chromées/brillant.

- Ne pas utiliser d'acide, ni de produits abrasifs et détartrants.
- Éliminer les salissures uniquement avec une solution savonneuse. Polir avec un torchon sec.
- L'aérateur doit être détartré ou remplacé tous les 6 mois

La garantie ne s'applique pas en cas de mauvais traitements lors du le montage ou du nettoyage.

Pannes

Le stockage dans la cartouche de restes de chanvre, particules de calcaire, sable ou rouille peut provoquer un dysfonctionnement du mitigeur. Dans ce cas, il est nécessaire de démonter la cartouche pour la nettoyer.