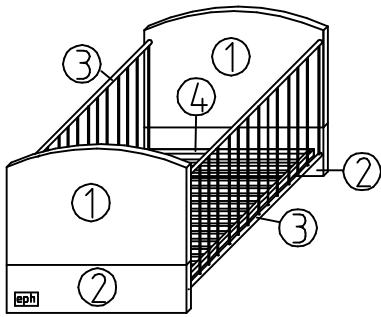


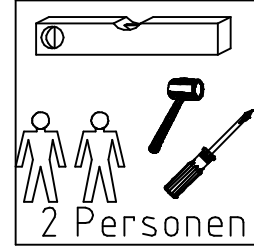
# GEBRAUCHSANLEITUNG BABYBETT

# MONTAGEANLEITUNG INSTRUCTIONS DE MONTAGE ASSEMBLY INSTRUCTIONS MONTAGEAANWIJZING

T 980 645 1.Änd.03.03



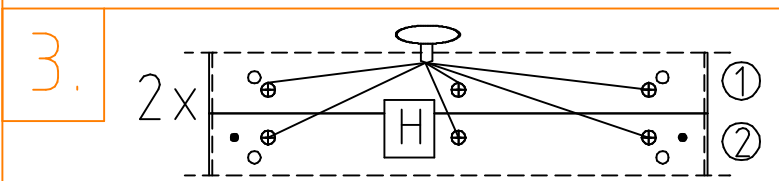
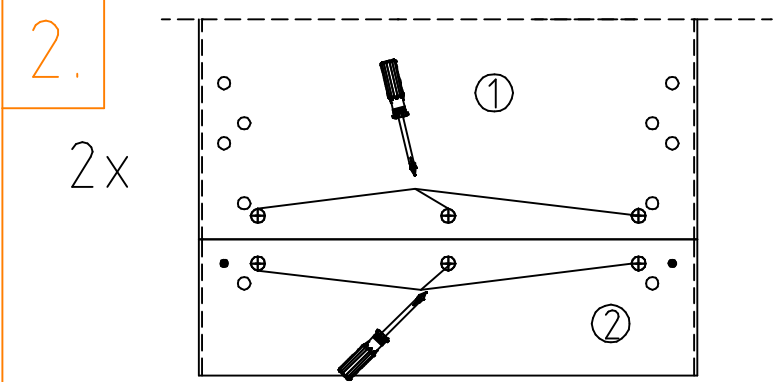
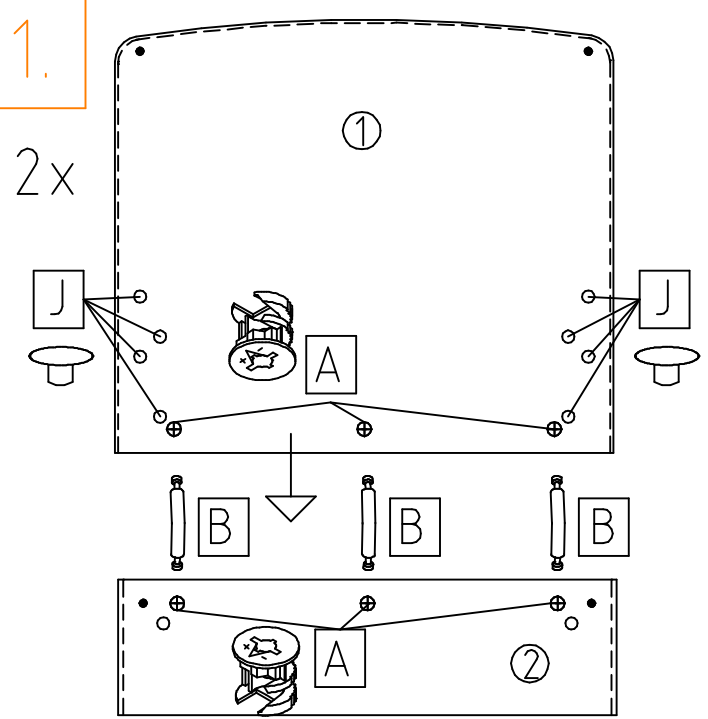
Änderungen die dem technischen Fortschritt geschuldet sind, behalten wir uns vor!  
Bitte eine saubere und weiche Unterlage bei der Montage verwenden!



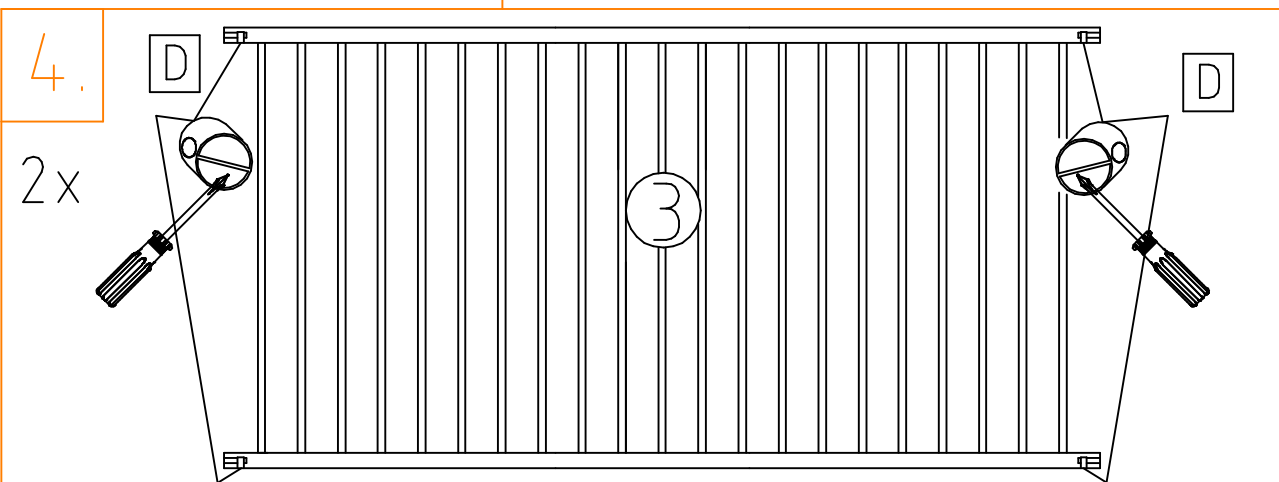
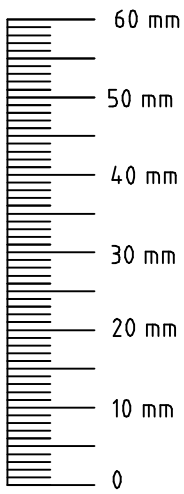
## Pflegehinweis

Reinigung bitte nur mit einem feuchten Tuch!  
Bitte keine Chemikalien verwenden!

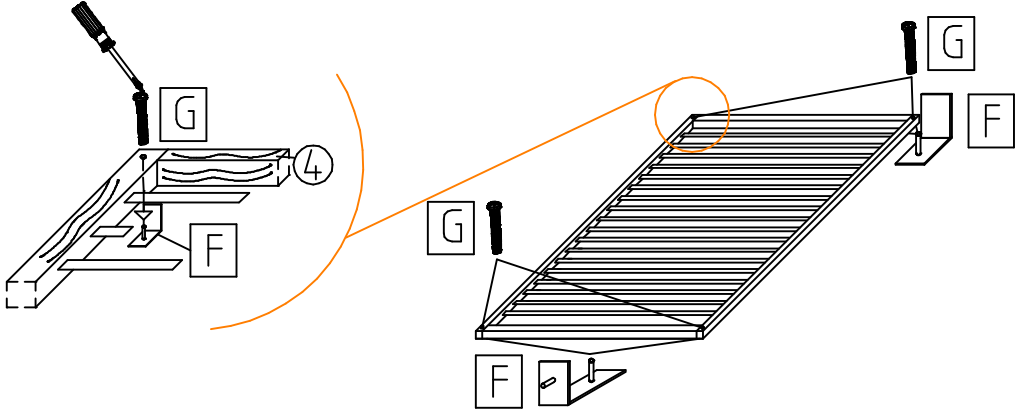
<b>A</b>  12x Excenter	<b>B</b>  6x Mittelwandbolzen	<b>C</b>  8x Schraube 5x70 mit Schlüssel	<b>D</b>  8x Rundmutter	<b>F</b>  4x Einhängen- bodenträger	<b>G</b>  4x Möbelgriffschraube
<b>H</b>  12x Abdeckkappe für Excenter	<b>J</b>  16x Abdeckkappe 8x13	Zusatzausstattung <b>K</b>  4x Grundplatte		<b>L</b>  4x Rollen	<b>M</b>  8x Schraube 4x20



**ACHTUNG:** Excenterverbinder sind so zu montieren, dass die Abdeckkappen **BÜNDIG** mit der Fläche des Kopf- bzw. Fußteiles abschließen und somit von Kindern nicht abgenommen werden können.



5.

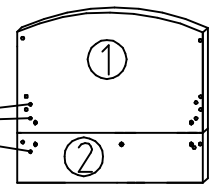


6.

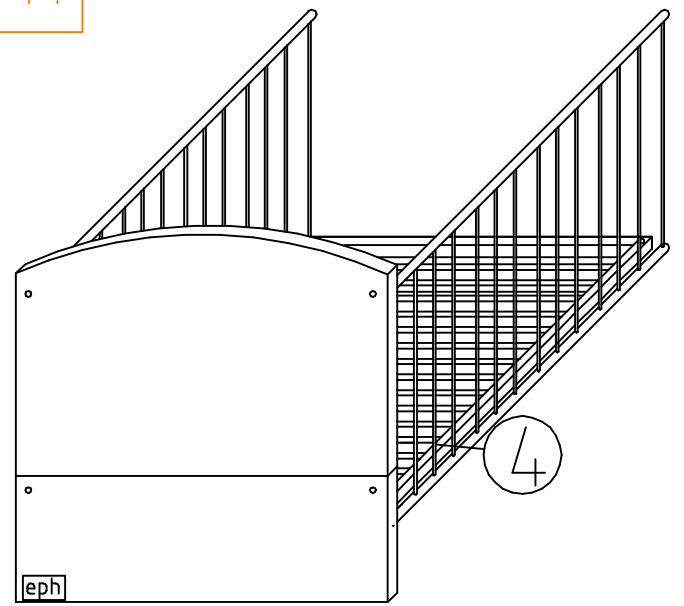
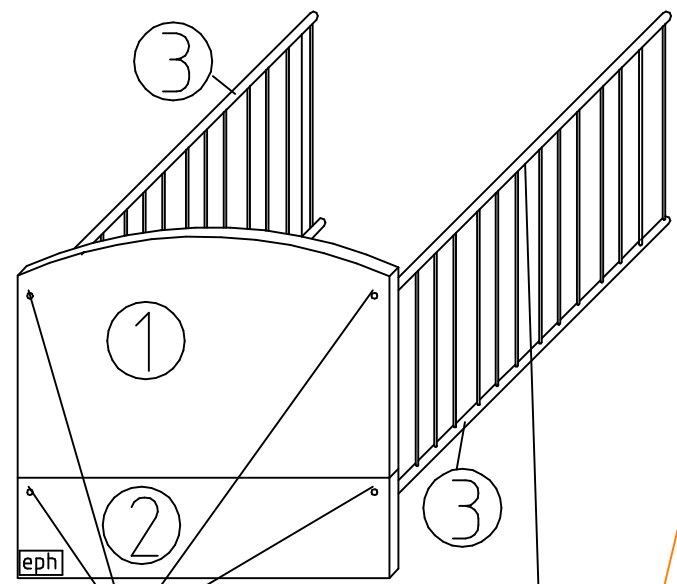
**BITTE BEACHTEN!**



Der Bettboden ist in der Höhe 3-fach verstellbar. Die unterste Stellung ist die sicherste und nur diese Stellung sollte verwendet werden, sobald das Kind alt genug ist, um sich aufzusetzen.



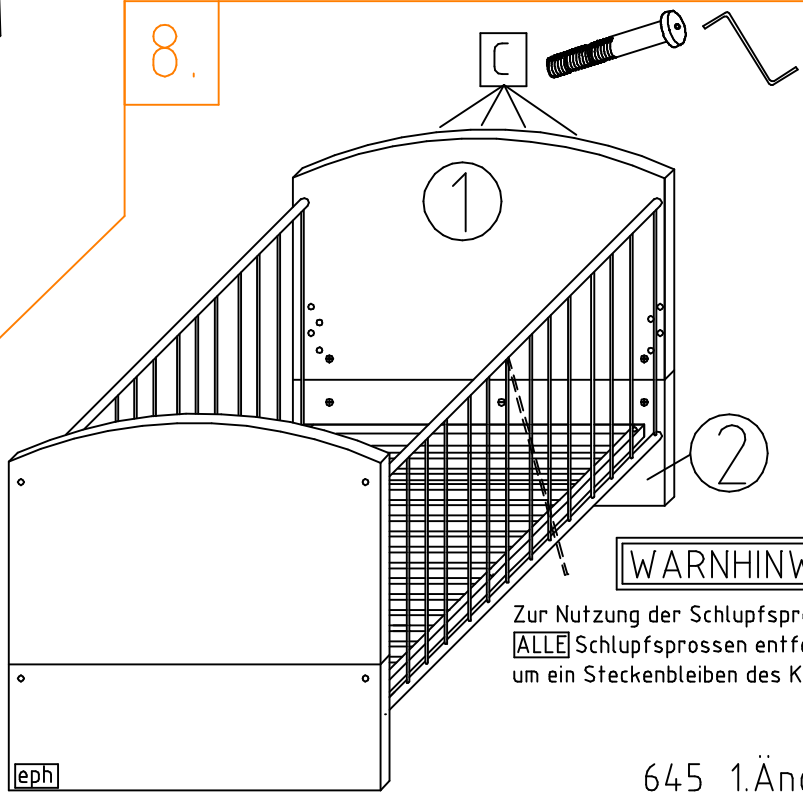
7.



8.

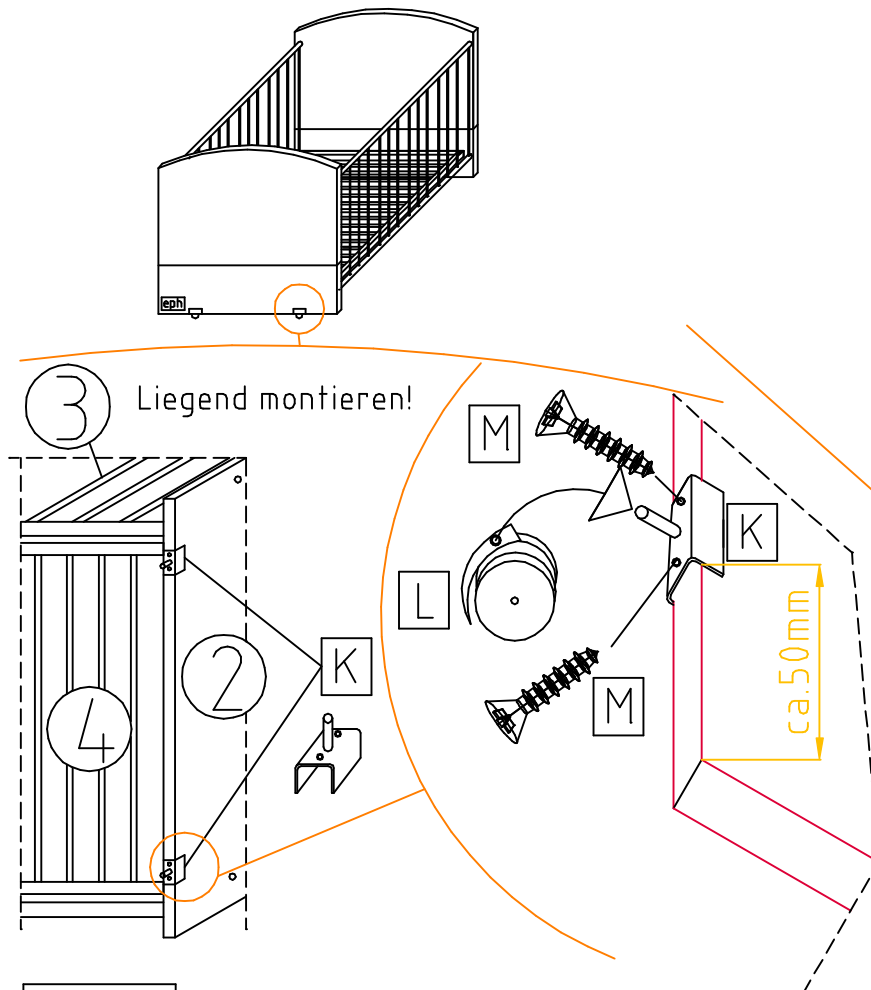
**BEIM EINBAU BITTE BEACHTEN**

Roter Punkt am Querholm muß immer OBEN sein!



**WARNHINWEIS**

Zur Nutzung der Schlupfsprossen unbedingt **ALLE** Schlupfsprossen entfernen, um ein Steckenbleiben des Kindes zu verhindern!



Hinweis: Montage der feststellbaren Rollen an jeweils derselben Seite des Kinderbettes



BITTE BEACHTEN!

WARNHINWEIS

- Nichts im Bett liegen lassen, was das Kind zum hochsteigen benutzen kann oder was eine Gefahr des Erstickens oder des Strangulierens mit sich bringen kann!
- Die Dicke der Matratze muß so gewählt werden, daß die zu übersteigende Höhe (Matratzenoberfläche bis Oberkante des Bettrahmens) in niedrigster Stellung des Bettbodens mind. 500mm und in höchster Stellung des Bettbodens mind. 200mm beträgt.
- Alle Beschlagteile für die Montage müssen immer sachgemäß befestigt sein! Schrauben dürfen nicht locker sein, da sich ein Kind daran klemmen kann oder Kleidungsstücke hängenbleiben können. Es besteht ansonsten die Gefahr einer Strangulierung.
- Das Kinderbett nicht in die Nähe von offenem Feuer oder anderen starken Hitzequellen wie elektrische Heizstrahler, Gasöfen usw. stellen!
- Empfohlene Matratzengröße 1400x700mm