

NR 50 DAB V1_08-15



**Stereo DAB+
completo per i nostalgici
NR 50 DAB**

DIGITALRADIO
DAB+

Istruzioni d'uso

Premessa

Questo manuale aiuta a usare

- in modo sicuro e conforme
- a quanto prescritto

il vostro impianto completo, in seguito chiamato impianto o apparecchio.

Destinatari di queste istruzioni d'uso

Le istruzioni d'uso sono rivolte a coloro che

- installano,
- utilizzano,
- puliscono
- o smaltiscono l'apparecchio.

Ricambi & Accessori:

la disponibilità di accessori e ricambi adatti per l'apparecchio può essere verificata 24 ore su 24 all'indirizzo <http://www.dual-shop.de/ersatzteile-zubehoer/>.

La spedizione può essere effettuata solo all'interno della Germania.

Caratteristiche grafiche di queste istruzioni d'uso

Diversi elementi del manuale sono contrassegnati con simboli particolari. In questo modo risulta facile capire se si tratta di

testo normale,

- elenchi o

→ istruzioni operative.

Nota per il reset:

In alcuni rari casi può succedere che il software dell'apparecchio si “blocchi” e che quest'ultimo non reagisca più a nessun comando.

In tali casi procedere nel modo seguente:

- Spegnerne l'apparecchio
- Staccare la spina dalla presa
- Attendere qualche istante
- Inserire la spina nella presa

Accendere l'apparecchio. La memoria di sistema viene resettata e l'apparecchio è di nuovo pronto a funzionare.

Indice

Sicurezza e installazione dell'apparecchio	5
Norme di sicurezza	5
Uso delle batterie	7
Installazione dell'apparecchio	8
Descrizione dell'apparecchio	10
Confezione	10
Caratteristiche particolari	10
Comandi	11
Predisposizione dell'apparecchio per il funzionamento	15
Collegamento del cavo di rete	15
Miglioramento della ricezione dell'antenna	15
Come inserire le batterie nel telecomando	16
Uso delle cuffie	18
Collegamento di una fonte audio esterna	18
Giradischi	19
Prima messa in funzione	19
Rimozione/applicazione della calotta protettiva della puntina	20

Funzioni generali dell'apparecchio	21
Accendere e spegnere l'apparecchio	21
Uso generale	21
Modalità standby eco	21
Regolazione del volume	21
Apertura e chiusura del coperchio	21
Impostazione della fonte	22
Impostazione della lingua	22
Impostazione del suono	22
Azionamento del lettore CD	23
Indicazioni generali su CD/CD MP3	23
Quali dischi utilizzare	24
Inserimento dei dischi	24
Estrazione dei dischi	25
Riproduzione di un disco	25
Impostazione del brano	25
Utilizzo della funzione Ripeti	26
Utilizzo della riproduzione casuale	27
Utilizzo della funzione di Programmazione	27

Utilizzo della funzione USB	29	Uso dell'apparecchio in modalità FM	39
Utilizzo del supporto di memoria	29	Sintonizzazione di una stazione VHF/FM	39
Utilizzo della funzione di registrazione	30	Memorizzazione delle emittenti FM	39
Registrazione da CD/CD MP3	30	Impostazione di Mono/Stereo	40
Registrazione da disco	31	Esecuzione delle impostazioni di sistema.....	41
Registrazione da fonte esterna.....	31	Visualizzazione della versione software	41
Registrazione da cassetta	31	Richiamo di visualizzazioni del display	41
Registrazione da DAB, FM	31	Ripristino delle impostazioni standard	42
Utilizzo della funzione di cancellazione	32	Impostazione dell'ora	43
Cancellazione del brano	32	Impostazione manuale dell'ora	43
Utilizzo del mangiacassette	33	Riproduzione di un disco	44
Avvio della modalità operativa cassette	33	Procedimento	44
Inserimento della cassetta	33	Interruzione della riproduzione	44
Riproduzione delle cassette	34	Impostazione dello spegnimento	44
Informazioni sul copyright.....	34	Pulizia dell'apparecchio	45
La funzione DAB	35	Note per il CD.....	45
Che cos'è il DAB+	35	Note sulle cassette.....	46
Uso dell'apparecchio in modalità DAB	36	Come pulire il mangiacassette	46
Ricerca con il DAB	36	Pulizia della puntina e del disco	46
Memorizzazione delle stazioni DAB	37	Sostituzione della puntina	46
Visualizzazione della potenza del segnale	37	Come eliminare le anomalie.....	47
Dynamic Label Plus	38	Dati tecnici	51
Regolazione della compressione dinamica DRC	38	Smaltimento dell'apparecchio	52
Cancellazione delle stazioni non attive.....	38		

Sicurezza e installazione dell'apparecchio

Leggere attentamente le norme di sicurezza e conservarle per eventuali consultazioni successive. Seguire sempre tutte le avvertenze e istruzioni di questo manuale e riportare sul retro dell'apparecchio.



Norme di sicurezza

Attenzione!

- L'apparecchio può solo essere collegato ad una tensione di rete di 230 V~, 50 Hz. Non cercare mai di far funzionare l'apparecchio con un'altra tensione.
- Collegare l'apparecchio soltanto ad una presa di rete installata correttamente e collegata a terra. La tensione di rete deve essere conforme ai dati presenti sulla targhetta dell'apparecchio
- La spina della rete elettrica deve essere collegata solo al termine dell'installazione a norma.
- Qualora l'alimentatore risulti difettoso o l'apparecchio presenti altri danni, esso non deve essere messo in funzione.
- Quando si estrae la spina dalla presa, tirare tenendo la spina, non il cavo.
- Per evitare rischi di incendi e il pericolo di scossa elettrica, non esporre l'apparecchio alla pioggia o ad altre fonti di umidità.
- Evitare il contatto dell'apparecchio con acqua o umidità.
- Non mettere in funzione l'apparecchio nelle vicinanze di vasche da bagno, piscine o dove si formano spruzzi d'acqua.
- Non mettere mai contenitori con liquidi, es. vasi di fiori, sull'apparecchio. Questi potrebbero rovesciarsi, e il liquido fuoriuscito può provocare danni considerevoli o produrre il rischio di scossa elettrica.
- Qualora corpi estranei o liquidi penetrassero nell'apparecchio, scollegare immediatamente la spina dalla presa di corrente. Fare controllare l'apparecchio da personale specializzato qualificato, prima di rimetterlo in funzione. In caso contrario, c'è il rischio di subire una scossa elettrica.
- Non aprire il contenitore. In caso contrario, c'è il rischio di subire una scossa elettrica.
- Non cercare mai di riparare da soli un apparecchio difettoso. Rivolgersi sempre a uno dei nostri centri di assistenza clienti.
- Non aprite l'apparecchio in nessun caso - è consentito solo a un tecnico esperto.
- Corpi estranei, ad es. aghi, monete, ecc., non devono cadere all'interno dell'apparecchio.
- Non toccare le connessioni con oggetti metallici o con le dita. Si possono verificare cortocircuiti.
- Non si devono posare fonti di combustione libere, come ad es. candele accese sull'apparecchio.

- Non permettete mai che i bambini utilizzino da soli l'apparecchio.
- Fare eseguire i lavori di manutenzione sempre da personale specializzato qualificato. Altrimenti si mette in pericolo se stessi e gli altri.
- L'apparecchio rimane collegato alla rete elettrica anche se si trova disattivato in standby. Staccare la spina dalla presa di corrente, qualora l'apparecchio non venga utilizzato per lungo tempo. Tirare tenendo la spina e non il cavo.



Non ascoltare la musica o la radio a volume troppo alto. Può danneggiare l'udito in modo permanente.

- Non apportare modifiche al sistema o agli accessori. Eventuali modifiche non autorizzate possono pregiudicare la sicurezza, il rispetto delle direttive e le prestazioni del sistema.
- Evitare pericoli dovuti a incendi o scosse elettriche non sovraccaricando prese, prolunghe e prese di apparecchi integrati.
- Utilizzare una fonte di energia elettrica idonea, collegare il prodotto a una fonte regolare secondo quanto descritto nelle istruzioni d'uso o indicato sul prodotto.
- Questo apparecchio non deve essere utilizzato da persone (inclusi bambini) con facoltà fisiche, sensoriali o mentali limitate, o con mancanza di esperienza e/o di conoscenze, a meno che non siano sotto la sorveglianza di una persona responsabile della loro

sicurezza, che eventualmente le abbia anche istruite su come far funzionare l'apparecchio.

- I bambini devono essere sorvegliati affinché non giochino con l'apparecchio.
- Non è consentito apportare modifiche all'apparecchio.
- Apparecchi o accessori danneggiati non devono più essere utilizzati.



Il lettore CD utilizza un raggio laser invisibile. Un utilizzo errato può danneggiare gli occhi. Non guardare mai nello scomparto del CD aperto.

- Questo apparecchio è stato classificato come apparecchio laser di classe 1 (CLASS 1 LASER). La relativa etichetta autoadesiva (CLASS 1 LASER PRODUCT) si trova sul lato posteriore dell'apparecchio.



Uso delle batterie

- Tenere le batterie fuori dalla portata dei bambini che potrebbero metterle in bocca e inghiottirle. Questo può provocare seri danni alla salute. Pertanto conservare batterie e telecomando fuori dalla portata dei bambini. In tal caso consultare subito un medico!
- Le batterie nuove non devono essere caricate, riattivate con altri mezzi, separate l'una dall'altra, riscaldate o gettate nel fuoco (**pericolo di esplosione!**).
- Sostituire a tempo debito le batterie che si stanno esaurendo. Prima di inserirle, pulire i contatti delle batterie e dell'apparecchio.
- Sostituire sempre tutte le batterie insieme; utilizzare sempre batterie dello stesso tipo.
- In caso di batterie inserite scorrettamente sussiste il **rischio di esplosione!**
- Non tentare di ricaricare le batterie, di separarle l'una dall'altra, di riscaldarle ad una temperatura superiore a 100°C o di bruciarle.
- Smaltire immediatamente le batterie esaurite. Sostituirle solo con batterie dello stesso tipo e del giusto codice modello.

Attenzione!

- Non sottoporre le batterie a condizioni estreme. Non metterle su caloriferi e non esporle ai raggi diretti del sole!
- Le batterie danneggiate o da cui sia fuoriuscito del liquido possono provocare ustioni chimiche al contatto con la pelle. In questo caso usare guanti protettivi adeguati. Pulire il vano batterie con un panno asciutto.

Informazioni importanti sullo smaltimento:

Le batterie possono contenere sostanze nocive, che danneggiano la salute e l'ambiente.

- Le batterie sono conformi alla Direttiva europea 2006/66/CE. Esse non devono essere smaltite tra i normali rifiuti domestici.
- Informatevi sulle norme locali relative allo smaltimento separato delle batterie, perché grazie allo smaltimento corretto si evitano possibili conseguenze negative sull'ambiente e sulle persone.

Questo simbolo è presente sulle batterie contenenti sostanze nocive:



Uso conforme alle disposizioni

L'apparecchio è sviluppato per la ricezione di trasmissioni radiofoniche, come lettore CD e per la riproduzione di file di musica da USB, cassette e apparecchi esterni e dischi. L'apparecchio è concepito per un utilizzo privato e non è indicato per scopi promozionali.

Installazione dell'apparecchio

- Collocare l'apparecchio su un fondo stabile, sicuro e orizzontale. Provvedere a una buona aerazione.
- Installare l'apparecchio soltanto su una superficie orizzontale stabile, priva di vibrazioni.
- Non posare mai l'apparecchio su superfici morbide, come tappeti, coperte o in prossimità di tende e addobbi da parete. Le aperture di aerazione potrebbero rimanere coperte. Si rischia pertanto di interrompere la circolazione d'aria necessaria. Questo potrebbe provocare l'incendio dell'apparecchio.
- Le bocchette di aerazione sul retro e sui lati devono sempre rimanere libere. Non devono venire occluse da tende, coperte o giornali.
- Non collocare l'apparecchio vicino a fonti di calore come radiatori. Evitare i raggi solari diretti e i luoghi eccessivamente polverosi.
- Il posto ove collocare l'apparecchio non deve essere scelto in ambienti a umidità elevata, ad es. cucine o saune, perché la formazione di acqua di condensa può provocare danni all'apparecchio. L'apparecchio è destinato all'uso in ambiente asciutto e con clima mite e non deve essere esposto a gocciolamenti o spruzzi d'acqua.
- Prestare attenzione al fatto che, in determinate condizioni, i piedini dell'apparecchio possono lasciare impronte colorate su alcune superfici dei mobili. Applicare una protezione tra l'apparecchio e la superficie del mobile di appoggio.
- Durante l'utilizzo, l'apparecchio deve essere sempre in posizione orizzontale. **Non** usare all'aperto!
- Tenere l'apparecchio e i dischi degli apparecchi lontano da altri apparecchi che producono forti campi magnetici.
- Non posare oggetti pesanti sull'apparecchio.
- Quando si sposta l'apparecchio da un ambiente freddo a uno caldo, è possibile che al suo interno si formi della condensa. In questo caso attendere circa un'ora prima di mettere in funzione l'apparecchio.
- Posare il cavo della rete elettrica in modo da evitare che qualcuno si inciampi.

- Assicurarsi che il cavo di rete o il connettore siano sempre facilmente accessibili, in modo da poter scollegare velocemente l'apparecchio dall'alimentazione elettrica!
- La presa deve trovarsi il più possibile vicino all'apparecchio.
- Per il collegamento alla rete, inserire completamente la spina nella presa.
- Usare un allacciamento alla rete adatto e facilmente accessibile e non usare prese multiple!
- Non afferrare la spina di rete con le mani bagnate: pericolo di scossa elettrica!
- In caso di anomalie o formazione di fumo e odori nell'involucro, staccare subito la spina dalla presa!
- Estrarre la spina prima di un temporale.
- Se l'apparecchio non viene usato per lungo tempo, ad esempio nel caso di un lungo viaggio, estrarre la spina.
- Se l'apparecchio non viene usato per lungo tempo estrarre tutte le batterie, per evitare che si esauriscano e possano danneggiare l'apparecchio.
- Un volume troppo alto, in particolare se si usano le cuffie, può provocare danni all'udito.
- Non collocare l'apparecchio vicino ad apparecchi che generano forti campi magnetici (ad es. motori, altoparlanti, trasformatori).
- L'apparecchio utilizza un raggio laser invisibile. Un utilizzo errato può danneggiare gli occhi. Non guardare mai nel vano del disco aperto. Non aprire mai l'apparecchio o lo scomparto.
- L'etichetta con la denominazione di prodotto si trova sul lato posteriore dell'apparecchio.
- Questo prodotto **non** deve essere utilizzato all'aperto. Utilizzare solo all'interno di edifici e non in veicoli da campeggio, su barche o in ambienti simili.

Telecomando:

- Se l'apparecchio non viene usato per lungo tempo estrarre tutte le batterie, per evitare che si esauriscano e possano danneggiare l'apparecchio.

Dispositivi USB:

- Non utilizzare un cavo USB per collegare dispositivi USB all'interfaccia USB. La presa USB è destinata esclusivamente al collegamento diretto di dispositivi USB.
- Non è indicato per il collegamento diretto al PC!

Descrizione dell'apparecchio

Confezione

Estrarre l'apparecchio e tutti gli accessori dall'imballaggio.

Conservare il cartone e il materiale d'imballaggio per poter reimballare l'apparecchio in modo sicuro in caso di un successivo trasporto.

Accertarsi che siano presenti tutti gli accessori di seguito elencati:

- apparecchio,
- dischetto di centraggio,
- telecomando,
- il presente manuale d'uso.

Caratteristiche particolari

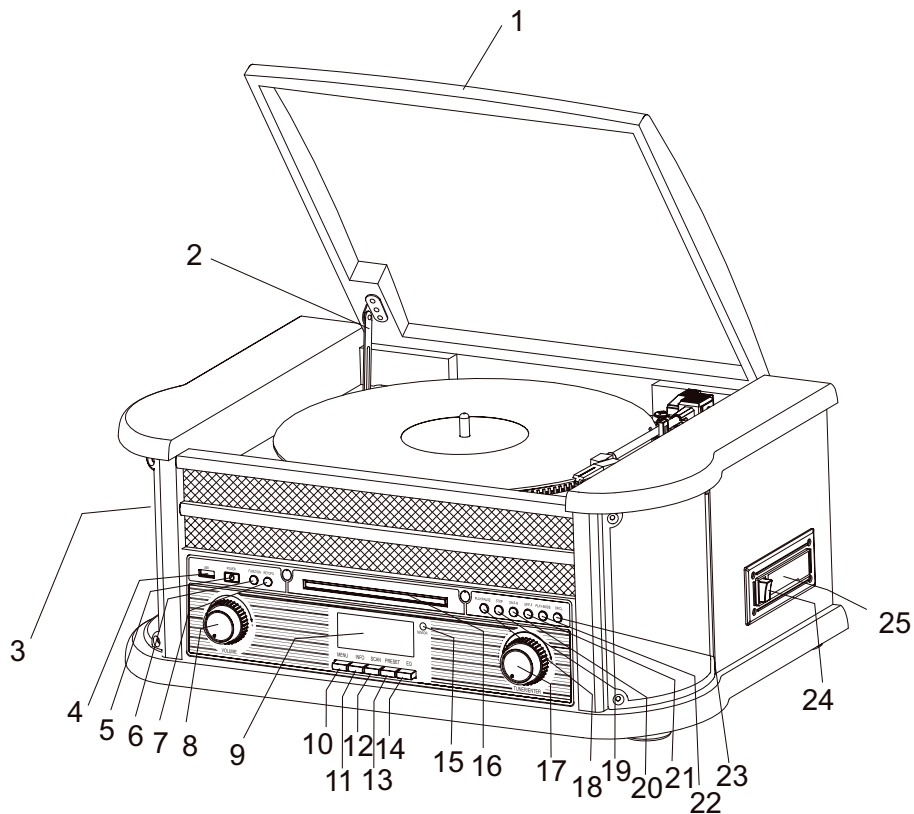
L'apparecchio è costituito da una radio DAB+/FM con lettore CD, mangiacassette e collegamento USB oltre a un giradischi.

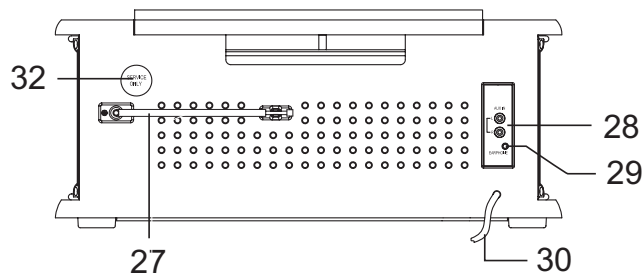
Con questo apparecchio è possibile riprodurre CD, CD-R/RW e CD MP3. I CD auto-masterizzati devono essere "finalizzati". Osservare a tale scopo le indicazioni fornite nel manuale del vostro registratore CD.

- Il lettore CD può ripetere automaticamente i singoli brani o l'intero CD.

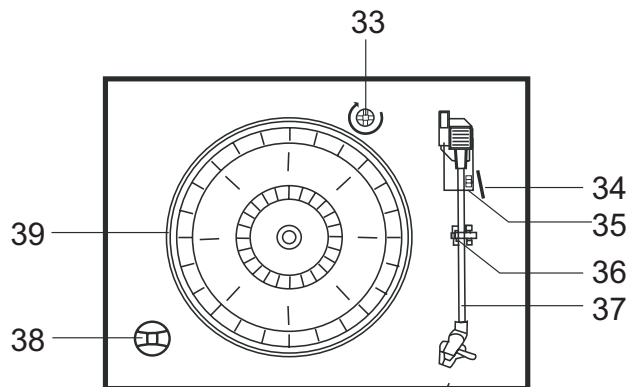
- Il lettore CD può riprodurre da 20 titoli di un CD fino a 99 titoli di un CD MP3 in una sequenza programmabile o con la funzione casuale.
- Con la radio digitale è a disposizione un nuovo formato, grazie al quale è possibile sentire un suono cristallino, senza fruscii e disturbi.
- La radio riceve sulle frequenze FM 87,5–108 MHz (analogico) e DAB 174–240 MHz (digitale).
- È possibile memorizzare 10 emittenti nelle posizioni di programma di PRESET nella modalità DAB e 10 emittenti nella modalità FM.
- Se viene rilevata o impostata una stazione, l'ora e la data vengono regolate automaticamente tramite il segnale DAB o l'emittente RDS.
- L'apparecchio dispone di un indicatore per la data e l'ora.
- Le stazioni radio memorizzate permangono in caso di mancanza di corrente elettrica.
- L'apparecchio ha un attacco per le cuffie.
- Con l'apparecchio si possono riprodurre file MP3 dalle chiavette USB.
- Con questo apparecchio è possibile riprodurre dischi da 33, 45 e 78 giri.
- Il giradischi dispone di un braccio con una forza di sostegno preimpostata, di un dispositivo di sollevamento del braccio e di un sistema con testina.
- È possibile digitalizzare la musica (cassetta, CD, disco) e salvare come file MP3 su un dispositivo USB.

Comandi





1		Coperchio del giradischi
2		Chiusura
3		Altoparlante
4	USB	Collegamento USB
5	POWER ON OFF	Accensione, spegnimento (premere per 3 secondi)
6	FUNCTION	Selettore DAB, FM, CD / USB, TAPE, PHONO, AUX IN
7	RECORD	Funzione di spegnimento USB
8	VOLUME	Regolazione del volume
9		Display LCD
10	MENU	Apertura, chiusura menu
11	INFO	Visualizzazione informazioni
12	SCAN	Ricerca automatica delle emittenti DAB, FM
13	PRESET	Salvataggio delle emittenti, scelta delle emittenti salvate
14	EQ	Regolazione suono equalizzatore
15	Sensore	Ricevitore del telecomando
16		Vano per il CD

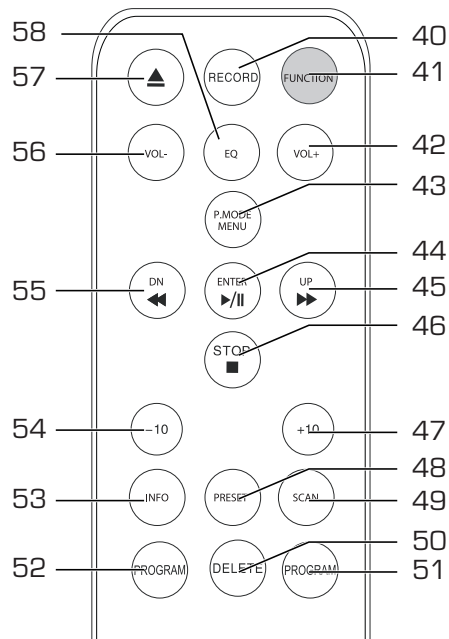


17	TUNING/SELECT	Se si ruota: regolazione della frequenza, scelta dell'opzione di menu; Se si preme: attivazione opzione menu
18	▶ II	CD/USB: avvia la riproduzione, pausa
19	STOP	CD/USB: ferma la riproduzione
20	I◀◀	CD/USB: scelta del brano, ricerca automatica indietro
21	▶▶I	CD/USB: scelta del brano, ricerca automatica in avanti
22	PLAY.MODE	Ripetizione casuale CD/USB
23	▲	Apre, chiude lo scomparto del CD
24	EJ/F.F.	Espulsione della cassetta, avanzamento rapido
25		Vano cassetta
Lato posteriore		
27		Antenna telescopica
28	AUX IN	Preso fonte esterna, connettore cinch
29		Preso per cuffie: spinotto da 3,5 mm
30	AC ~	Collegamento alla rete per 230 V ~ / 50 Hz
32		Impostazione disattivazione terminale (solo per scopi di manutenzione)

Giradischi

33	Copertura per il trasporto
34	Leva del dispositivo di sollevamento del braccio
35	Selettore di velocità (33, 45, 78 giri)
36	Appoggio del braccio con dispositivo di bloccaggio
37	Braccio con sistema
38	Adattatore per 45 giri (dischetto di centraggio)
39	Piatto giradischi
-	Etichetta sul lato posteriore

Telecomando per CD/USB



40	RECORD	Funzione di spegnimento USB
41	FUNCTION	Selezione del modo operativo
42	VOL+	Aumento del volume
56	VOL-	Riduzione del volume

43	P.MODE MENU	Funzioni ripeti DAB/FM: apertura, chiusura menu
44	▶ ENTER	CD/USB: avvia la riproduzione, pausa DAB, FM: attivazione opzione menu
45	▶▶ UP	CD/USB: scelta del titolo, ricerca su, giù
55	◀◀ DN	DAB, FM: scelta opzione menu
46	■ STOP	CD/USB: ferma la riproduzione
47	+10	Salto titoli +10 brani avanti
54	-10	Salto titoli -10 brani indietro
48	PRESET	DAB/FM: Salvataggio delle emittenti, scelta delle emittenti salvate
49	SCAN	Ricerca automatica delle emittenti
50	DELETE	Funzione di cancellazione
51	MUTE	Apparecchio muto
52	PROGRAM	Funzione di programmazione
53	INFO	DAB, FM: Visualizzazione informazioni
57	▲	Apri, chiude lo scomparto del CD
58	EQ	Regolazione suono equalizzatore

Predisposizione dell'apparecchio per il funzionamento

Collegamento del cavo di rete

- L'apparecchio può essere collegato alla normale rete elettrica (230V ~ / 50 Hz).
- Inserire la spina AC~ 30 nella presa.
- Prima del collegamento dell'apparecchio, confrontare i dati del collegamento (tensione e frequenza) riportati sulla targhetta identificativa con quelli della rete elettrica. Questi dati devono coincidere in modo tale che non si verifichino danni all'apparecchio.
- Quando si collega per la prima volta l'apparecchio alla rete elettrica, il display visualizza "00:00".
- È possibile che dopo un blackout elettrico il display **non** visualizzi l'ora corretta. L'ora sarà indicata correttamente soltanto dopo una nuova sincronizzazione via DAB o FM-RDS.

Attenzione!

- Osservare le indicazioni riportate sulla targhetta. Quando l'apparecchio è collegato alla tensione di rete, alcune parti rimangono comunque in esercizio tramite la funzione standby. Per spegnere completamente l'apparecchio si **deve** estrarre la spina.



Nota:

In caso di non utilizzo staccare la spina dalla presa. Tirare tenendo la spina di rete e non il cavo. Prima di un temporale staccare la spina di rete dalla presa. Se l'apparecchio non viene usato per lungo tempo, ad esempio nel caso di un lungo viaggio, estrarre la spina. Per eliminare il calore che si sviluppa durante il funzionamento deve essere garantita una sufficiente aerazione. Pertanto, non coprire l'apparecchio e non collocarlo in un armadio chiuso. Lasciare uno spazio libero di almeno 10 cm intorno all'apparecchio.

Miglioramento della ricezione dell'antenna

Il numero e la qualità delle stazioni che si ricevono dipende dalle condizioni di ricezione del luogo in cui si trova l'apparecchio. Con l'antenna telescopica DAB/FM 27 è possibile ottenere una ricezione eccellente. L'antenna deve essere estratta completamente e orientata al meglio.

Nota:

Per la ricezione di stazioni radio digitali (modalità DAB) è indispensabile che l'antenna telescopica 27 sia estratta **verticalmente** per tutta la sua lunghezza.

In caso di problemi:

- All'occorrenza controllare la potenza del segnale, vedere pag. 37.
- Spostare l'apparecchio ed eseguire una ricerca, vedere pag. 36

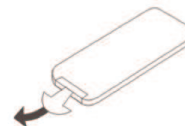
L'indicazione della potenza del segnale aiuta a orientare correttamente l'antenna o a trovare l'ubicazione ottimale per la radio DAB.

Le linee mostrano la potenza attuale del segnale.

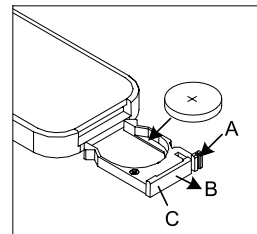
- In caso di ricezione non sufficiente, modificare la direzione dell'antenna oppure la collocazione della radio. Le linee dovrebbero aumentare.

Come inserire le batterie nel telecomando

- Per il funzionamento del telecomando, la batteria è già inserita all'interno (CR2025). Rimuovere, quindi, la linguetta isolante presente nel vano batteria.
- Rimuovere la linguetta di plastica come rappresentato:



Se il telecomando non avesse reazioni dopo aver inserito le batterie, sostituire la piletta. Procedere nel seguente modo:



- rimuovere il supporto batteria **C**, voltare quindi il telecomando;
- premere la leva **A** in direzione della freccia verso l'interno;

- ➔ tirare poi il supporto batteria **C** in direzione **B** dal telecomando ed estrarre il supporto batteria;
- ➔ inserire una batteria del tipo CR2025, 3 V. Prestare attenzione alla corretta polarità al momento dell'inserimento. Come si vede, il polo positivo è rivolto verso l'alto se il telecomando è girato;
- ➔ chiudere accuratamente il vano batteria affinché la leva del supporto batteria scatti in posizione.

Nota:

Se il telecomando non viene usato per lungo tempo, occorre estrarre le batterie. Diversamente, il telecomando può subire danni a causa della fuoriuscita di liquido dalle batterie.

- Se per far funzionare il telecomando diventa necessario avvicinarsi troppo all'apparecchio, è opportuno sostituire le batterie.
- Utilizzare solo batterie o accumulatori dello stesso tipo. Non utilizzare mai batterie vecchie e nuove insieme.
- Utilizzare batterie sigillate contro la perdita di liquido.

Azionamento dell'apparecchio con il telecomando

Grazie al telecomando a infrarossi è possibile attivare le più importanti funzioni dell'impianto stando comodamente seduti. Per usare l'apparecchio con il telecomando è necessario rispettare i seguenti punti:

- rivolgere il telecomando verso il ricevitore 15 posto sulla parte anteriore dell'apparecchio;
- Tra trasmettitore e ricevitore non devono esserci ostacoli.
- Se per far funzionare il telecomando diventa necessario avvicinarsi troppo all'apparecchio, è opportuno sostituire le batterie.

Il raggio d'azione massimo è pari a circa 5 metri frontalmente davanti all'apparecchio.

Uso delle cuffie



Danni all'udito!

Non ascoltare la musica a volume troppo elevato con le cuffie. Può danneggiare l'udito in modo permanente.

Prima di usare le cuffie, regolare il volume dell'apparecchio al livello minimo.

Quando si collegano le cuffie (non in dotazione), il volume degli altoparlanti è azzerato.

- Utilizzare solo cuffie con uno spinotto da 3,5 mm.
- Inserire la spina delle cuffie nella presa per cuffie 29 dell'apparecchio.

Ora la riproduzione audio avviene esclusivamente tramite le cuffie.

- Se si desidera di nuovo sentire il suono attraverso gli altoparlanti, estrarre lo spinotto della cuffia dalla relativa presa presente sull'apparecchio.

Collegamento di una fonte audio esterna

È possibile riprodurre il suono di un apparecchio esterno (p.es. TV, lettore DVD, lettore MP3) attraverso gli altoparlanti dell'apparecchio.

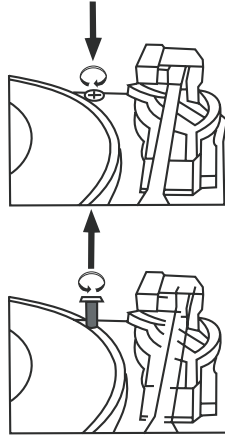
- Collegare un cavo audio (cinch) dell'uscita audio del dispositivo esterno alla presa AUX-IN 28.
- Con FUNCTION 6, 41, scegliere il modo operativo PHONO.
- Avviare la riproduzione sull'apparecchio esterno.
- Regolare il volume su entrambi gli apparecchi.

Giradischi

Allentare la copertura per il trasporto

Il giradischi è assicurato con la copertura per il trasporto 33.

- ➔ Allentare la copertura per il trasporto 33 avvitando completamente la vite con un cacciavite o una moneta **in senso orario**.
- ➔ Rimuovere le parti in gommapiuma al di sotto del giradischi.



Nota:

Poi il piatto giradischi deve "essere sospeso" in modo che risulti facile da azionare.

Per un successivo trasporto, svitare di nuovo completamente la copertura per il trasporto in senso antiorario.

Prima messa in funzione

Il braccio 37 è fissato per il trasporto allo scomparto grazie al dispositivo di bloccaggio 54.

- ➔ Allentare il dispositivo di bloccaggio 36 prima della prima messa in funzione.

Per un successivo trasporto, il braccio del giradischi deve essere nuovamente fissato allo scomparto per evitare danni da scossoni.

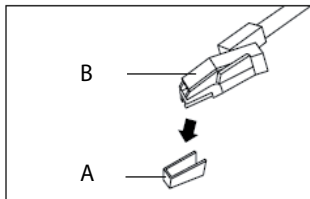
- ➔ Prima di procedere con la riproduzione di un disco, effettuare la prima messa in funzione.
- ➔ Muovere il braccio 37 prima in direzione dell'asse centrale in modo da regolare il ritiro automatico del braccio.

Dischetto di centraggio

Il dischetto di centraggio 38 è necessario, ad esempio, per i dischi da 45 giri senza stella di centraggio. Se il dischetto di centraggio non viene usato, lo si può collocare nell'apposito scomparto 38.

Rimozione/applicazione della calotta protettiva della puntina

- Prima della riproduzione di un disco, occorre rimuovere la calotta protettiva **A** dalla testina **B**.
Estrarre la calotta in avanti.



Nota:

Terminata la riproduzione di dischi, si consiglia di riapplicare la calotta per la protezione della puntina.

Funzioni generali dell'apparecchio

Accendere e spegnere l'apparecchio

- ➔ Con il tasto POWER 5 si accende l'apparecchio, e il display si illumina.
- ➔ Per lo spegnimento (standby) ripremere POWER 5.

Nota:

Il comando radio, CD/USB viene descritto con i tasti del telecomando. La funzione CD/USB può essere azionata anche con i tasti corrispondenti presenti sull'apparecchio.

Uso generale

È possibile eseguire le impostazioni sia con i tasti presenti sull'apparecchio, sia con il telecomando. Una scritta identica sul telecomando e sull'apparecchio significa stessa funzione.

Nota:

Il regolatore TUNING SELECT 17 presente sull'apparecchio (DAB, FM) costituisce una peculiarità.

- Ruotandolo, è possibile navigare nel menu oppure selezionare impostazioni o stazioni emittenti e confermarle/attivarle premendo il regolatore.

- Con il telecomando: navigare con UP 45, DN 55 (◀◀ ▶▶) e confermare le impostazioni con ENTER 44.

Modalità standby eco

Dopo un certo lasso di tempo senza alcuna riproduzione o segnale, l'apparecchio passa automaticamente in standby.

- ➔ Premere POWER 5 per riaccendere l'apparecchio.

Regolazione del volume

- ➔ Girare il regolatore VOLUME 8, per regolare il volume desiderato.

- Girare verso + per aumentare il volume,
- girare verso il – per abbassarlo.

Telecomando: premere i tasti 42, 56.

Apertura e chiusura del coperchio

- ➔ Sollevare il coperchio 1 finché la chiusura 2 non scatta.
- ➔ **Verificare che la presa sia salda!**
- ➔ Per chiudere, per prima cosa sollevare leggermente il coperchio, tirare il supporto metallico 2 in avanti e tenerlo, e poi abbassare il coperchio 1 prestando particolare attenzione.

Nota:

Non esercitare alcuna forza sul coperchio in fase di chiusura.

Impostazione della fonte

- Con i tasti 6, 41 impostare DAB, FM, CD, USB, PHONO/AUX IN, TAPE.

Indicazioni sulla modalità USB:

L'apparecchio non supporta il collegamento ai dispositivi USB tramite cavo di prolunga USB.

Non è indicato per il collegamento diretto al PC!

Impostazione della lingua

- Con FUNCTION 6, 41, passare a DAB o FM Mode.
- Premere il tasto MENU 10 e, ruotando TUNING SELECT 17, selezionare > **Menu principale** e poi > **Lingua**. Confermare ogni volta premendo TUNING SELECT 17.
- Ruotando TUNING SELECT 17, selezionare la lingua e confermare premendo TUNING SELECT 17.

Impostazione del suono

- Premendo diverse volte il tasto EQ 58, si scorrono le varie impostazioni preimpostate del suono.

Azionamento del lettore CD

Indicazioni generali su CD/CD MP3

L'apparecchio è adatto ai CD musicali su cui vengono incisi dati audio (DA-CD o MP3 per CD-R e CD-RW). I formati MP3 devono essere redatti con ISO 9660 Level 1 o Level 2. I CD multisessione non vengono letti.

In modalità MP3 sono determinanti i concetti "Folder" = Album e "Brano". Con "Album" si intende la cartella sul PC, con "Brano" il file sul PC o un brano CD-DA.

L'apparecchio classifica in ordine alfabetico gli album o i brani di un album per nome. Se si desidera un'altra sequenza, è sufficiente modificare il nome del brano o dell'album e mettere un numero davanti al nome.

Masterizzando un CD-R e CD-RW con i dati audio possono subentrare diversi problemi in grado talvolta di pregiudicarne la corretta riproduzione. Causa di ciò sono le impostazioni software e hardware difettose o il CD vergine utilizzato. In presenza di tali difetti, contattare l'assistenza clienti del produttore di software di masterizzazione/masterizzatore CD o ricercare le relative informazioni, p.es. su Internet.

Nota:

Creando CD audio occorre prestare attenzione alle disposizioni di legge e a non violare i diritti d'autore di terzi.

Tenere sempre chiusa la custodia CD così da evitare l'accumulo di polvere sull'immagine laser.

L'apparecchio può riprodurre CD con dati MP3 e CD audio normali (CD-DA). Non utilizzare altre estensioni, come p.es. *.doc, *.txt, *.pdf ecc... se i file audio vengono commutati in MP3. Non è possibile riprodurre, tra gli altri, file musicali con estensione *.AAC, *.DLF, *.M3U e *.PLS o *.WMA.

Nota: a causa della molteplicità dei diversi software Encoder non è possibile garantire la corretta riproduzione di qualsiasi file MP3.

In caso di brani/file difettosi la riproduzione proseguirà con il brano/file successivo.

Un vantaggio durante la masterizzazione del CD consiste nel procedere a bassa velocità e nell'avere il CD come unica sessione oltre che finalizzato.

Quali dischi utilizzare

Il lettore CD è compatibile con i CD, CD-R/RW e i CD MP3. Questo apparecchio consente di riprodurre tutti i dischi qui menzionati senza alcun adattatore.

Non utilizzare altri dispositivi, come p.es. i DVD., ecc.



Dimensione del disco CD 12 cm/8 cm

Tempo di esecuzione 74 min. o 24 min. max.

- In caso di trasporto dell'apparecchio, rimuovere il disco dal drive in modo da evitare danni al lettore CD e al disco.

Nota:

con i CD MP3, la qualità della riproduzione dipende dall'impostazione del bit rate e dal software di masterizzazione utilizzato.

Inserimento dei dischi

- Per attivare la riproduzione CD, premere ripetutamente il tasto FUNCTION 6, 41. Sul display viene visualizzato CD-Mode.
- Per inserire i CD, premere ▲ 23, 57. Lo scomparto CD 16 si apre anteriormente. Non intralciarne l'apertura.

Nota:

Quando lo scomparto del CD è aperto, assicurarsi che nessun oggetto estraneo finisca nell'apparecchio. Non toccare per nessun motivo la lente dello scanner a laser.

- Aprire lo scomparto del CD solo quando il CD è fermo.
- Inserire con cura il CD con il lato stampato rivolto verso l'alto. Assicurarsi che il CD non sia storto.
- Chiudere lo scomparto del CD con ▲ 23, 57. Durante la lettura del CD sul display compare "READING". Una volta concluse le operazioni di lettura, viene riprodotto il primo brano.

Nota:

nel caso in cui all'interno non sia presente alcun CD, dopo poco tempo sul display compare la scritta "NO DISC".

Aspettare finché il contenuto del CD non è stato letto completamente per assicurarsi che vengano lette tutte le informazioni necessarie. In particolare per i CD MP3 questo procedimento può richiedere un po' di tempo.

Estrazione dei dischi

- Per estrarre il CD interromperne per prima cosa la riproduzione premendo il tasto STOP ■ 46, aprire lo scomparto del CD 16 con OPEN/CLOSE 57 ed estrarre il CD dai bordi.

Riproduzione di un disco

Se il CD viene inserito erroneamente o è difettoso, sul display compare la scritta "NO DISC".

Nota:

se si inserisce un CD MP3, sul display compare l'indicazione **MP3**.

L'apparecchio riproduce automaticamente il primo brano. Sul display compaiono il numero del brano in riproduzione e il tempo di esecuzione. Nel caso di CD MP3 è visualizzato anche il numero dell'album.

- Se si desidera sospendere la riproduzione, premere il tasto ►/II 44.
- L'apparecchio interrompe la riproduzione. Sul display lampeggia il tempo di esecuzione.
- Per proseguire con la riproduzione, premere nuovamente il tasto ►/II 44.

- Per terminare la riproduzione, premere il tasto ■ 46. Sul display compare il numero totale dei brani.

Nota:

Premere sempre il tasto ■ 46 prima di estrarre il CD.

Impostazione del brano

- Se si vuole passare al brano successivo, premere una volta il tasto ►► 45.
- Se si vuole passare al brano precedente, premere il tasto ◀◀ 55.

Il display mostra sempre il numero del brano impostato.

- Premere il tasto tante volte finché non si raggiunge il numero del brano desiderato.

Saltare un brano

- Per impostare i brani, premere il tasto -10 54 o +10 47.
- L'apparecchio salta 10 brani indietro o avanti.

Ricerca automatica rapida in avanti o all'indietro

Durante la riproduzione del brano è possibile effettuare una ricerca automatica rapida in avanti o all'indietro per trovare un determinato punto. In questa fase la riproduzione non avviene.

- ➔ Per un avanzamento rapido, premere il tasto ►► 45 e tenerlo premuto finché non è stato trovato il punto desiderato.
- ➔ Per un riavvolgimento rapido, premere il tasto ◀◀ 55 e tenerlo premuto finché non è stato trovato il punto desiderato.
- ➔ Rilasciare il tasto. La riproduzione prosegue da questo punto.

Utilizzo della funzione Ripeti

Ripetizione del brano, del CD

➔ Selezionare il brano sull'apparecchio. Sul display viene visualizzato il numero del brano selezionato.

- ➔ Premere il tasto ►|| 44.
- ➔ Premere una volta il tasto P.MODE 43.

Sul display viene visualizzato il simbolo repeat. Il brano scelto viene riprodotto ripetutamente.

- ➔ Premere due volte il tasto P.MODE 43.

Sul display viene visualizzato il simbolo repeat, oltre ad "ALL". Tutti i brani del CD vengono ripetuti.

Ripetizione dell'album (solo per i CD MP3)

- ➔ Premere tre volte il tasto P.MODE 43.

Nel display è visualizzato il simbolo repeat e "FOLDER". L'album viene ripetuto.

Nota:

La funzione Ripeti può essere impostata anche con la funzione Programmazione attivata.

Fine della funzione Ripeti

- ➔ Premere il tasto P.MODE 43 tante volte fino a fare scomparire l'indicazione Ripeti.

Il disco viene riprodotto senza ripetizioni fino alla fine se la riproduzione non viene interrotta.

Utilizzo della riproduzione casuale

La riproduzione casuale permette di riprodurre il brano di un CD in una qualsiasi sequenza mista.

Nota:

La riproduzione casuale può essere impostata solo se un CD si trova nel suo scomparto chiuso.

- Durante la riproduzione premere il tasto P.MODE 43 fino a fare comparire sul display "RDM".
- I brani vengono riprodotti secondo una sequenza casuale.
- Per interrompere la riproduzione casuale dei brani, premere nuovamente il tasto P.MODE 43, fino a fare scomparire l'indicazione "RDM" dal display.

Nota:

non è possibile impostare la riproduzione casuale se l'apparecchio è stato programmato.

Utilizzo della funzione di Programmazione

La funzione di Programmazione consente di riprodurre fino a 20 brani di un CD musicale o 99 brani di un CD MP3 in una sequenza stabilita dall'utente.

Nota:

la programmazione può avvenire solo se nello scomparto chiuso del CD è presente un disco e se l'apparecchio si trova in modalità di Stop.

- Inserire un disco nello scomparto del CD e chiuderlo.
- Premere il tasto ■ 46.
- Premere il tasto PROGRAM 52.

Sul display si vede "MEM", il numero del brano "T00" lampeggiante e "PO I".

- Con i tasti ◀◀, ▶▶ 45, 55 selezionare il primo brano da programmare.
- Con -10 o +10 effettuare salti di 10 brani.
- Salvare il numero del brano desiderato utilizzando il tasto PROGRAM 52. Ora il brano è stato programmato nella posizione 01.
- Sul display viene visualizzato il numero della posizione di programmazione successiva. In questo modo programmare la sequenza di brani desiderata.

- Premere il tasto ►/II 44, per iniziare la riproduzione della selezione. Sul display viene visualizzato "MEM", il numero del brano attuale e il tempo di esecuzione. Nel caso di CD MP3 è visualizzato anche il numero dell'album.
- Se si desidera interrompere la riproduzione della selezione programmata, premere una volta il tasto ►/II 44.
- Per interrompere la riproduzione programmata, premere il tasto ■ 46.

Nota:

se si apre lo scomparto CD o si attiva un'altra fonte, si cancella la memoria della programmazione. Premendo due volte il tasto ■ 46 si conclude ugualmente la programmazione.

Utilizzo della funzione USB

Nota:

a causa del gran numero di diversi modelli di lettori MP3 Flash, di penne USB e di drive USB HDD non è possibile garantire che ogni modello venga supportato.

Gli apparecchi supportati sono le versioni USB 1.0 e 2.0.

Utilizzo del supporto di memoria

- Premere ripetutamente FUNCTION 41, fino a far comparire "USB" sul display.
- Collegare il dispositivo USB all'attacco USB 4. I dati della memoria vengono letti.
- Aspettare finché il contenuto non viene letto completamente per assicurarsi che il supporto di memoria legga tutte le informazioni necessarie. Se non è stato collegato alcun supporto di memoria o quest'ultimo non può essere letto, sul display compare la scritta NOD.

- La riproduzione del primo brano parte automaticamente.
- Per interrompere: premere il tasto ►/II 44.
- Fermare la riproduzione: premere il tasto ■ STOP 46, il numero complessivo dei brani compare sul display 9.

Le restanti operazioni e le funzioni di riproduzione sono descritte nel paragrafo "Riproduzione di un disco", vedere pag. 25.

Estrazione del supporto di memoria

- Concludere la riproduzione.
- Rimuovere la chiavetta USB o il lettore MP3 Flash semplicemente tirando.

Utilizzo della funzione di registrazione

La funzione di Registrazione registra la musica su un dispositivo USB. I brani vengono quindi codificati con un bit rate di 128 kbps e salvati come file MP3 in un indice "Record" applicato automaticamente. I nomi dei brani vengono generati come segue: File_001, File_002, ecc. A seconda della fonte vengono create delle sottocartelle:

- Line In: fonte giradischi, AUX, tape, radio
- Copy: fonte CD

Codifica: conversione dei segnali analogici in simboli digitali e compressione dei dati secondo uno standard di compressione per ridurre il volume dei dati.

Sono disponibili le seguenti possibilità di registrazione:

- Da CD, radio (DAB, FM), da cassette, da giradischi, da collegamento esterno AUX.

Nota:

Le registrazioni radio e CD sono consentite solo nel rispetto delle disposizioni in materia di diritti d'autore.

Attività preliminari

➔ Inserire un dispositivo USB nell'attacco USB 4.

Registrazione da CD/CD MP3

È possibile scegliere se si desidera registrare

- un brano (REC-1),
- un album di un CD MP3 (REC-F) oppure
- l'intero CD (REC-A).

Nota:

il CD deve trovarsi in modalità play (riproduzione avviata).

➔ Attivare la modalità CD con FUNCTION 41.

➔ Se si desidera registrare solo un brano, selezionarlo con ◀◀ 55 , ▶▶ 45.

➔ Avviare la riproduzione con il tasto ▶/II 44.

➔ Premere RECORD 40. Viene visualizzato REC-1.

- Registrazione del brano attuale: ripremere RECORD 40.
- Registrazione dell'intero CD: premere ▶▶ 45 fino a visualizzare REC-A. Avviare la registrazione con il tasto RECORD 40.
- CD MP3: registrare l'album: premere ▶▶ 45 fino a visualizzare REC-F. Avviare la registrazione con il tasto RECORD 40.

➔ La registrazione si avvia dopo circa 5 secondi.

Sul display viene visualizzato REC e USB lampeggiante.

Registrazione da disco

- Avviare la modalità disco con FUNCTION 41.
- Riprodurre il brano del disco desiderato.
- Premere due volte il tasto RECORD 40. La registrazione si avvia dopo 5 secondi.

Sul display lampeggia USB.

- Conclusione della registrazione: premere il tasto
■ STOP 46.

Nota:

Concludere la registrazione di un singolo brano con il tasto STOP. Altrimenti vengono codificati più brani in un file MP3.

Registrazione da fonte esterna

- Attivare la modalità PHONO con FUNCTION 41.
- Collegare la fonte esterna alla presa AUX IN e mettere in esecuzione la fonte.
- Premere due volte il tasto RECORD 40. La registrazione si avvia dopo 5 secondi.

Sul display lampeggia USB.

- Conclusione della registrazione: premere il tasto
■ STOP 46.

Registrazione da cassetta

- Attivare la modalità cassetta con FUNCTION 41.
- Riprodurre la cassetta.
- Premere due volte il tasto RECORD 40. La registrazione si avvia dopo 5 secondi.

Sul display lampeggia USB.

- Conclusione della registrazione: premere il tasto
■ STOP 46.

Registrazione da DAB, FM

- Attivare la modalità cassetta con FUNCTION 41.
- Sintonizzare l'emittente.
- Premere due volte il tasto RECORD 40. La registrazione si avvia dopo 5 secondi.

Sul display lampeggia USB.

- Conclusione della registrazione: premere il tasto
■ STOP 46.

Utilizzo della funzione di cancellazione

La funzione di cancellazione provvede a cancellare singoli brani che sono stati salvati sul proprio dispositivo USB.

Nota:

Mantenere copie di backup dei propri dati!

Il produttore non si assume alcuna responsabilità in caso di perdita dei dati!

Cancellazione del brano

- ➔ Riprodurre il brano da cancellare del dispositivo USB.
- ➔ Durante la riproduzione premere il tasto DELETE 50. "DEL-1" viene visualizzato sul display.
- ➔ Premere DELETE 50. Viene visualizzato DEL-1.
 - Cancellazione del brano attuale: ripremere DELETE 42.
 - Cancellazione dell'intero CD: premere ►► 45 fino a visualizzare DEL-A. Confermare con il tasto DELETE 50.

- Cancellazione dell'album: premere ►► 45 fino a visualizzare DEL-F . Confermare con il tasto DELETE 50.

Nota:

La procedura di cancellazione non è annullabile!

Utilizzo del mangiacassette

Nota

Prestare attenzione che nessun oggetto estraneo finisca nello scomparto delle cassette **25**.

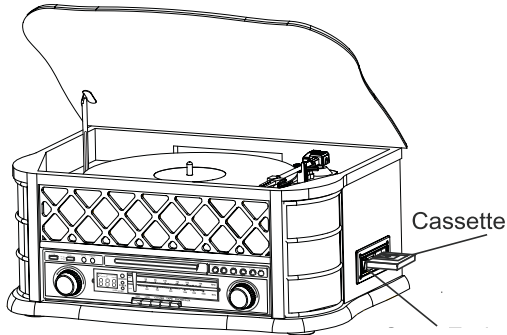
Avvio della modalità operativa cassette

- Per attivare la modalità cassette, premere ripetutamente il tasto FUNCTION 41, fino a visualizzare TAPE Mode sul display.

Inserimento della cassetta

Nota

Il registratore a cassette ottiene la miglior qualità se vengono utilizzate cassette che riportano lo standard IEC I.



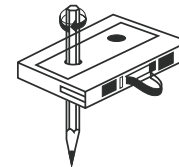
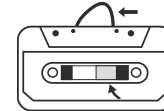
- La cassetta viene inserita in modo che l'estremità aperta sia rivolta verso la parte posteriore e il lato da riprodurre sia rivolto verso l'alto.
- Fare scorrere la cassetta obliquamente verso l'alto, fino all'innesto della meccanica.

L'apparecchio comincia la riproduzione **automaticamente**.

Nota:

nel caso in cui la cassetta non funzioni in modo regolare, soprattutto nella versione C 120, la causa è da ricondurre principalmente alla cassetta e non all'apparecchio.

- Eventualmente tendere il nastro prima di inserirla.



Riproduzione delle cassette

- Subito dopo aver inserito la cassetta, il nastro comincia a scorrere e inizia la riproduzione.
- La riproduzione si conclude quando la cassetta raggiunge la fine del nastro.

Avanzamento rapido

- Premere **non completamente** il tasto EJ/FF 24 finché non scatta in posizione per riavvolgere la cassetta.
- Per terminare l'avanzamento rapido, premere di nuovo brevemente il tasto EJ/FF 24 e rilasciarlo.



Estrazione della cassetta

- Premere **completamente** il tasto EJ/FF 24 per mandare fuori la cassetta.

Informazioni sul copyright

Tutti i marchi menzionati sono marchi di servizio, marchi o marchi registrati del relativo produttore.

La copia non autorizzata così come la distribuzione delle registrazioni Internet/CD rappresentano una violazione dei diritti d'autore e sono perseguibili.

La copia abusiva di opere protette da diritti d'autore, compresi programmi computer, file, trasmissioni radiofoniche e opere musicali può rappresentare una violazione del diritto d'autore ed è motivo di punibilità. Questo apparecchio non deve essere indebitamente utilizzato.

Che cos'è il DAB+

DAB è un nuovo formato digitale che permette di avere un suono limpido e senza fruscii.

Diversamente dalle tradizionali stazioni analogiche, con il DAB molte stazioni trasmettono sulla stessa frequenza. Ciò viene detto ensemble o multiplexer. Un ensemble è costituito dalla stazione radio e da numerosi componenti service o dati, che vengono trasmessi individualmente dalle stazioni. Per informazioni consultare www.digitalradio.de o www.digitalradio.ch.

Compressione dei dati

La radio digitale sfrutta le caratteristiche del sistema uditivo umano. L'orecchio umano non percepisce suoni al di sotto di una certa soglia di volume. I dati che si trovano al di sotto di questa soglia, detta "udibilità della soglia al silenzio", possono quindi essere filtrati. Ciò è possibile perché in un flusso di dati digitale di ogni unità di informazioni è memorizzato anche il suo volume, relativo ad altre unità. In un segnale audio, inoltre, i dati con un volume inferiore a un determinato limite vengono coperti da quelli con volume maggiore. Tutte le informazioni audio in un brano di musica che cadono sotto la cosiddetta soglia di mascheramento uditivo, possono essere filtrate dal segnale da trasmettere. Ciò porta a una riduzione del flusso di dati da trasmettere senza che l'ascoltatore possa percepire una differenza di suono (HE AAC v2 - procedimento di codifica aggiuntivo per DAB+).

Audiostream

Gli audiostream della radio digitale sono flussi di dati costanti, che contengono frame MPEG 1 Audio Layer 2 con cui rappresentano le informazioni acustiche. Ciò permette di trasmettere i programmi radiofonici tradizionali e di ascoltarli. La radio digitale offre non solo un'eccellente qualità del suono, ma anche informazioni supplementari. Esse possono riferirsi al programma in corso (DLS ad es. titolo, interprete) oppure essere indipendenti (ad es. notiziari, meteo, traffico, consigli).

Ricezione radio DAB

Service, selezione e ricerca

Se non si dovesse ricevere alcuna stazione, sul display viene visualizzato il messaggio "Servizio non disponibile". Ciò significa che non c'è ricezione oppure che la ricezione è molto debole. In questo caso occorre modificare la posizione dell'apparecchio.

Uso dell'apparecchio in modalità DAB

Nota:

Dopo la prima accensione, l'apparecchio esegue automaticamente una ricerca di emittenti DAB. La ricerca automatica avviene in modo completo. Durante la ricerca il display visualizza il progredire della ricerca e il numero delle stazioni digitali trovate.



Al termine della ricerca delle emittenti, viene riprodotta la prima stazione in ordine alfabetico.

Nota:

Se non viene rilevata alcuna emittente, potrebbe non esserci alcuna emittente.

- ➔ Spostare l'apparecchio ed eseguire una nuova ricerca delle stazioni emittenti.
- ➔ Eseguire una ricerca automatica completa.

Se necessario, verificare la potenza del segnale.

Ricerca con il DAB

- ➔ Premere il tasto SCAN 12.
- ➔ In alternativa premere il tasto MENU 10 e, girando SCROLL / SELECT 10, scegliere > **Ricerca automatica completa**. Confermare premendo SCROLL / SELECT 10.
- ➔ La ricerca inizia, sul display viene visualizzata la barra di avanzamento.

Una volta terminata la ricerca automatica, viene riprodotta la prima emittente in ordine alfabetico.

Scelta dell'emittente

- ➔ È possibile verificare sull'apparecchio la stazione trovata. A questo scopo, ruotare TUNING / SELECT 17.
- ➔ Per selezionare un emittente, premere TUNING / SELECT 17.

Memorizzazione delle stazioni DAB

La memoria programmi può memorizzare fino a 10 stazioni nell'area DAB.

Nota:

Le stazioni memorizzate permangono anche in caso di assenza di corrente.

- Impostare la stazione desiderata.
- Premere tasto PRESET 13 e tenerlo premuto per circa 2 secondi. Viene visualizzato "Salva progr." e sotto di esso < Vuoto >, qualora non sia ancora stata salvata nessuna emittente.
- Ruotare TUNING / SELECT 17, per scegliere la posizione di memoria; confermare premendo TUNING / SELECT 17. Viene visualizzato "Progr. # salvato" sul display.

Selezione delle stazioni salvate

- Premere il tasto PRESET 13.
- Ruotare TUNING / SELECT 17 per scegliere la posizione di memoria.
- Confermare premendo TUNING / SELECT 17.

Se non è stata memorizzata nessuna stazione radio nella posizione di programma selezionata compare "Vuoto"

Cancellazione di un'emittente memorizzata

- Salvare una nuova emittente sulla posizione di memoria da cancellare.

Visualizzazione della potenza del segnale

- Premere il tasto INFO 11. Viene visualizzata la potenza del segnale:



- La marcatura indica il livello attuale.
- Le stazioni, la cui potenza di segnale si trova al di sotto del livello richiesto, non inviano un segnale sufficiente.
- Se si preme più volte il tasto INFO 11, si scorrono diverse informazioni, come ad es. tipo di programma, nome multiplex, frequenza, tasso di errore segnale, bitrate dati, formato del programma, data, DLS.

Dynamic Label Plus

Informazioni di testo relative ai programmi, come ad es. interprete, titolo del brano, nome dell'album, ecc.. compaiono sul display della radio, vengono salvate, e possono essere richiamate in qualsiasi momento. (Se predisposto dal produttore del programma).

Regolazione della compressione dinamica DRC

Il grado di compressione compensa le oscillazioni dinamiche e le conseguenti variazioni di volume.

- ➔ Premere il tasto MENU 10 e, girando TUNING / SELECT 17, scegliere > **DRC**.
- ➔ Confermare premendo TUNING / SELECT 17.

Girando TUNING / SELECT 17, scegliere il grado di compressione:

- DRC alto – compressione elevata
 - DRC basso – compressione bassa
 - DRC OFF – compressione disattivata.
- ➔ Confermare premendo TUNING / SELECT 17.

Cancellazione delle stazioni non attive

È possibile eliminare le stazioni radio che non trasmettono più.

- ➔ Premere il tasto MENU 10 e, girando TUNING / SELECT 17, scegliere > **Emittente non attiva**.
- ➔ Confermare premendo TUNING / SELECT 17.
- ➔ Girando TUNING / SELECT 17, scegliere > **Sì** e confermare premendo TUNING / SELECT 17.

Uso dell'apparecchio in modalità FM

Sintonizzazione di una stazione VHF/FM

- Per passare a FM, premere più volte FUNCTION 6, fino a far comparire > **FM Modus** sul display. Sul display è visualizzata la frequenza selezionata per ultima.



Selezione manuale della stazione emittente

- Ruotare TUNING / SELECT 17 in modalità FM, per impostare l'emittente desiderata. Il display indica la frequenza a passi di 0,05 MHz.

Selezione automatica delle stazioni

- Premere SCAN 12 per avviare la ricerca automatica delle emittenti. Sul display scorre in avanti la frequenza delle emittenti.

Quando viene trovata una stazione FM con un segnale sufficientemente potente, la ricerca si arresta e inizia la

riproduzione dei programmi della stazione. Nel caso in cui si riceva una stazione RDS, viene visualizzato il nome della stazione e gli eventuali messaggi di testo della radio.

Nota:

Per sintonizzare emittenti più deboli si consiglia di utilizzare la selezione manuale delle emittenti.

È possibile impostare nel menu > **Impostaz. di ricerca** se la ricerca automatica delle stazioni deve cercare solo stazioni con buona ricezione (**Solo stazioni con buona ricezione**) o tutte le stazioni (**Tutte le stazioni**).

Memorizzazione delle emittenti FM

La memoria programmi può memorizzare fino a 10 stazioni nella banda FM.

Nota:

Le stazioni memorizzate permangono anche in caso di assenza di corrente.

- Impostare la stazione desiderata.
- Premere tasto PRESET 13 e tenerlo premuto per circa 2 secondi.
- Ruotare TUNING / SELECT 17 per scegliere la posizione di memoria.
- Viene visualizzato "Salva progr." e sotto di esso < Vuoto >, qualora non sia ancora stata salvata nessuna emittente.
- Confermare premendo TUNING / SELECT 17. Viene visualizzato "Progr. # salvato" sul display.

Selezione delle stazioni programmate

- ➔ Premere il tasto PRESET 13.
- ➔ Ruotare TUNING / SELECT 17 per scegliere la posizione di memoria.
- ➔ Confermare premendo TUNING / SELECT 17.

Se non è stata memorizzata nessuna stazione radio nella posizione di programma selezionata compare "Vuoto"

Cancellazione di un'emittente memorizzata

Salvare una nuova emittente sulla posizione di memoria da cancellare.

Impostazione di Mono/Stereo

È possibile scegliere se si desidera ricevere le emittenti radio in versione stereo o mono. Nel caso di segnali deboli si consiglia di utilizzare il mono (impostazione: **Solo mono**).

- ➔ Premere il tasto MENU 10 e, girando TUNING / SELECT 17, scegliere > **Impostazione audio**.
- ➔ Confermare premendo TUNING / SELECT 17.
- ➔ Girando TUNING / SELECT 17 > scegliere **Possibile stereo** oppure > **Solo mono**.
- ➔ Confermare premendo TUNING / SELECT 17.

Esecuzione delle impostazioni di sistema

Visualizzazione della versione software

- Premere il tasto MENU 10 e scegliere > **Menu principale** e poi > **Versione SW** (ruotare e premere TUNING SELECT 17).
- Premere TUNING / SELECT 17; viene visualizzata la versione software.
- Premendo il tasto **MENU 10** si torna indietro.



Richiamo di visualizzazioni del display

Premendo il tasto INFO 11 si possono visualizzare le seguenti informazioni:

Modalità DAB

DLS: testo scorrevole con informazioni supplementari, se fornite dalle stazioni
 Potenza del segnale
 Tipo di programma
 Ensemble/Multiplex (nome gruppo)
 Frequenza, canale
 Tasso di errore segnale
 Bitrate in kbps
 Ora
 Data

Modalità FM

RT Radiotext (se trasmesso)
 PTY – Tipo programma, frequenza
 Frequenza
 Mono/Stereo
 Ora
 Data

Ripristino delle impostazioni standard

Quando si cambia la collocazione dell'apparecchio, ad es. in caso di un trasloco, è possibile che le stazioni DAB memorizzate non si sentano più. In questo caso, ripristinando le impostazioni standard, è possibile cancellare tutte le stazioni memorizzate, inclusi i PRESET, e contemporaneamente iniziare una nuova ricerca di stazioni.

- ➔ Premere il tasto MENU 10 e nel
> **menu principale** scegliere > **Impostazioni di fabbrica** girando TUNING / SELECT 17; confermare quindi premendo TUNING / SELECT 17.
- ➔ Viene visualizzata la richiesta.
- ➔ Girando TUNING / SELECT 17, scegliere **Sì** e confermare premendo TUNING / SELECT 17.
- ➔ Per interrompere la procedura, scegliere **No** e confermare premendo TUNING / SELECT 17.

Nota:

Tutte le stazioni precedentemente memorizzate sono state cancellate.

Impostazione dell'ora

Nota:

Dopo la messa in funzione e il primo utilizzo della radio, verificare l'ora e, all'occorrenza, reimpostarla. Nel caso in cui manchi la corrente elettrica, è necessario reimpostare l'ora.

L'ora viene impostata automaticamente mediante il segnale DAB/FM RDS.

- Passare alla modalità DAB.
- Impostare una stazione radio DAB+ ed attendere qualche istante.
- Nel caso in cui non si ricevano segnali, cambiare la stazione o verificare la potenza del segnale (vedere 37).

Impostazione manuale dell'ora

- Premere il tasto MENU 10 e, girando TUNING / SELECT 17 scegliere > **Menu principale**.
- Confermare premendo TUNING / SELECT 17.
- Girando TUNING / SELECT 17, scegliere > **Ora** e quindi > **Impostazione ora/data** e confermare ogni volta premendo TUNING / SELECT 17.

- Girare TUNING / SELECT 17, per impostare le ore.
- Confermare premendo TUNING / SELECT 17.
- Con TUNING / SELECT 17 impostare a questo punto i minuti (girare, premere).
- Regolare la data con > **Impostazione data** nel modo descritto.

Nota:

L'apparecchio viene fornito con l'impostazione attiva > **Aggiorna tutti** nel menu > **Aggiornamento autom..**

Dopo che è stata impostata una stazione DAB, la data e l'ora vengono **automaticamente** aggiornate. Lo stesso dicasi per l'FM (RDS).

- È possibile modificare la visualizzazione dell'ora con l'opzione > **imposta ore 12/24** nel menu ora.

Riproduzione di un disco

Procedimento

Nota:

Prima del primo utilizzo eseguire la **prima messa in funzione**, vedere pag. 19.

- ➔ Aprire il coperchio 1.
- ➔ Verificare se la copertura per il trasporto 33 è allentata!
- ➔ Rimuovere la calotta protettiva dal sistema.
- ➔ Scegliere la fonte PHONO con FUNCTION 6.
- ➔ Impostare il volume desiderato con il regolatore 8.
- ➔ Posizionare un disco sul piatto giradischi. Eventualmente posizionare il dischetto di centraggio 38 sull'asse del piatto giradischi.
- ➔ Con il selettore SPEED 35 selezionare la velocità con la quale si desidera riprodurre il disco.
- ➔ Allentare il morsetto 36.
- ➔ Sollevare il braccio 37 con la leva 34.
- ➔ Oscillare il braccio sul solco desiderato. Inizia la rotazione del piatto giradischi.
- ➔ Abbassare lentamente il braccio 37 con la leva 34 sul disco: a questo punto inizia la riproduzione.

Nota:

Il giradischi dispone di un ritiro automatico del braccio alla fine del disco.

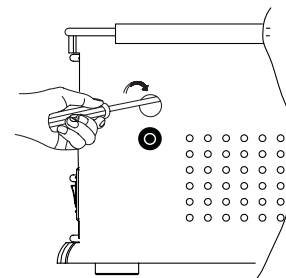
Interruzione della riproduzione

- ➔ Sollevare con cautela verso l'alto il braccio con la leva 34 ed eventualmente posizionarlo sulla superficie di appoggio del braccio.

Impostazione dello spegnimento

L'apparecchio dispone di uno spegnimento automatico a fine esecuzione 32.

- ➔ Spegner l'apparecchio, estrarre la spina di rete.
- ➔ Bloccare il braccio di esecuzione sul relativo supporto. Rimuovere l'etichetta "Service only" sul lato posteriore. Si può vedere l'accesso per gli interventi operativi.
- ➔ Con un cacciavite a stella ruotare la vite di regolazione di 1/4 di giro in senso orario. Il braccio viene ora riportato indietro con un certo ritardo.
- ➔ Verificare l'impostazione e all'occorrenza regolare ulteriormente.
- ➔ Per anticipare il ritorno, ruotare la vite di regolazione in senso **antiorario**.



Pulizia dell'apparecchio



Scossa elettrica!

Per evitare il pericolo di scossa elettrica, non pulire l'apparecchio con un panno umido o con l'acqua corrente. Prima della pulizia staccare la spina.

ATTENZIONE!

Non usare spugne abrasive, polvere abrasiva e solventi come alcol o benzina.

→ Pulire la custodia con un panno morbido, inumidito con acqua.

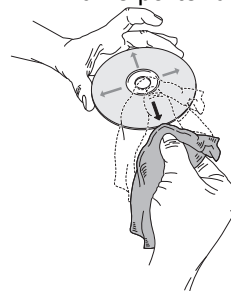
Note per il CD

Conservare sempre il CD nella sua custodia e afferrarlo solo dai bordi. La superficie splendente nei colori dell'arcobaleno non deve essere toccata e deve essere sempre pulita. Non incollare carta o nastro adesivo sul lato dell'etichetta del disco. Tenere il CD lontano dalla luce diretta del sole e da fonti di calore come il riscaldamento domestico.

Allo stesso modo un CD non deve rimanere alla luce diretta del sole in una macchina parcheggiata poiché la temperatura interna nella macchina può raggiungere livelli estremi. Pulire impronte digitali e polvere presenti sul lato inciso con un panno asciutto e pulito.

Per pulire i CD non utilizzare prodotti per la pulizia dei dischi come spray, detergenti liquidi, spray antistatici o solventi come benzina, diluenti o altri prodotti chimici disponibili in commercio. Eventualmente le macchie persistenti possono essere eliminate con un panno di pelle inumidito.

→ Pulire partendo dal centro verso il bordo del disco.



Pulire il disco con movimenti circolari può causare graffi che possono provocare errori nella riproduzione.

Note sulle cassette

Riavvolgere la cassetta fino all'inizio del nastro prima di riporla. Riporre sempre le cassette nella loro custodia. La cosa migliore è custodire le cassette in verticale tenendo l'avvolgimento completo verso il basso.

La cassetta non deve essere esposta a temperature elevate (luce solare, riscaldamento, ecc...) o umidità. Allo stesso modo non esporre la cassetta a un campo magnetico (altoparlanti, monitor di computer, ecc...).

Come pulire il mangiacassette

A causa della difficile accessibilità di questa parte si consiglia di utilizzare una cassetta puliscitistine.

Non intervenire in altro modo, p.es. utilizzando oli, grassi, modificando le impostazioni, ecc...

Le cassette C 120 non sono consigliabili. In caso di funzionamento irregolare delle cassette, in generale la causa riguarda la cassetta.

Prima di inserirla, colpire leggermente la cassetta da entrambi i lati sul piano del tavolo o simili in modo che le curve del nastro sporgenti vengano spinte all'interno.

Pulizia della puntina e del disco

Puntina e disco devono sempre essere puliti prima dell'esecuzione, al fine di evitare un'usura prematura.

- ➔ Con un pennello da pulizia, passare sulla puntina da dietro in avanti.
- ➔ Per la pulizia del disco passare un panno per dischi in modo leggermente obliquo sul disco stesso.

Sostituzione della puntina

Il processo di riproduzione comporta la naturale usura della puntina. Si consiglia quindi di effettuare una regolare verifica.

Nota:

Le puntine di lettura usurate o danneggiate (scheggiate) rovinano i dischi.

Sostituirle, se possibile, esclusivamente con puntine originali.

- ➔ Estrarre la puntina di riproduzione in modo obliquo verso il basso.
- ➔ L'inserimento della puntina avviene in sequenza inversa.

Come eliminare le anomalie

Se l'apparecchio non funziona come previsto, effettuare una verifica utilizzando le seguenti tabelle.

Se non si riesce ad eliminare l'anomalia come sopra indicato, contattare la casa produttrice.

Problemi con l'apparecchio

Sintomo	Possibile causa/rimedio
L'apparecchio non si accende.	L'apparecchio non è alimentato dalla corrente. Collegare correttamente il cavo di rete alla presa elettrica.
Non si sente alcun suono.	Aumentare il volume. Estrarre il connettore delle cuffie dall'apparecchio, per sentire attraverso gli altoparlanti. Potrebbe essere stata scelta la fonte sbagliata.

Sintomo	Possibile causa/rimedio
Si sente un fruscio.	Un cellulare o un altro apparecchio vicino all'apparecchio emettono onde radio che creano disturbo. Allontanare il cellulare o l'apparecchio dall'area della radiosveglia.
Vi sono altri disturbi di funzionamento, forti rumori oppure sul display compare un'indicazione non corretta.	I componenti elettronici dell'apparecchio sono disturbati. estrarre la spina. Lasciare l'apparecchio staccato dalla fonte di energia per ca. 10 secondi. Collegare nuovamente l'apparecchio oppure inserire le batterie.
Il display non si accende.	Spegnere l'apparecchio. Estrarre la spina e reinserirla; accendere l'apparecchio.

Problemi con il lettore CD

Sintomo	Possibile causa/rimedio
Il CD non viene riprodotto o la riproduzione salta.	L'apparecchio non è nella modalità CD.
	Il CD inserito non è corretto.
	Lo scomparto del CD non è chiuso. Chiudere lo scomparto del CD.
	Il CD è inserito in maniera non corretta. Inserire il CD con il lato scritto rivolto verso l'alto. Il CD deve essere ben al centro dello scomparto.
	Il CD è sporco o difettoso. Pulire il CD, utilizzare un altro CD.
	Nello scomparto del CD si è formata dell'umidità. Estrarre il CD e lasciare lo scomparto aperto per circa 1 ora ad asciugare.
	Il tempo di esecuzione del CD ammonta a più di 74 minuti.

Sintomo	Possibile causa/rimedio
L'audio salta.	Il volume è troppo alto. Abbassare il volume.
	Il CD è danneggiato o sporco. Pulire il CD o sostituirlo.
	L'apparecchio è esposto a vibrazioni. Posizionare l'apparecchio in un luogo privo di vibrazioni.

Problemi con i dispositivi USB

Sintomo	Possibile causa/rimedio
Non è possibile riprodurre tramite USB.	L'apparecchio non è in modalità USB. Cambiare la fonte con FUNCTION; collegare il dispositivo,
	Il dispositivo non è inserito o è vuoto. Inserire correttamente il dispositivo o riprodurlo con i dati musicali.

Problemi con la radio

Sintomo	Possibile causa/rimedio
Non si riceve nessuna emittente radio.	L'apparecchio non è nella modalità Radio. All'occorrenza, premere più volte il tasto FUNCTION.
Non si riceve alcun segnale DAB.	Controllare se nella regione è possibile la ricezione DAB. Orientare nuovamente l'antenna. Eseguire una ricerca automatica.
Il suono è debole o di cattiva qualità.	Altri apparecchi, ad es. il televisore, disturbano la ricezione. Allontanare l'apparecchio radio da questi apparecchi.
	L'antenna non è estratta o orientata correttamente. Estrarre l'antenna. Girare l'antenna o l'apparecchio, per migliorare la ricezione.

Problemi con il mangiacassette

Sintomo	Possibile causa/rimedio
La riproduzione non è regolare.	La testina è sporca. Pulire la testina. Utilizzare una cassetta puliscitistine.
	La cassetta è difettosa. Sostituire la cassetta musicale. Si consiglia: C60, C90

Problemi con il telecomando

Sintomo	Possibile causa/rimedio
Il telecomando non funziona.	Batterie inserite in modo errato o scariche. Verificare la polarità, cambiare le batterie. Collegamento IR interrotto. Rimuovere gli oggetti che si trovano tra il telecomando e l'apparecchio. Distanza eccessiva. Distanza massima dall'apparecchio: circa 6 metri

Problemi con il giradischi

Sintomo	Possibile causa/rimedio
Il braccio del pick-up salta le tracce, scivola sopra il disco o non si muove.	Il giradischi non è in posizione orizzontale. Collocare il giradischi su una superficie orizzontale. Il disco è sporco o graffiato. Pulire il disco con un detergente per dischi o riprodurre un altro disco.

Sintomo	Possibile causa/rimedio
Qualità del suono scadente, forti rumori anomali, intermittenze nel suono, ecc.	La puntina è sporca o usurata. Pulire la puntina con un pennello o sostituirla. Il disco è sporco o impolverato. Pulire il disco con un detergente per dischi.
Il numero di giri non è esatto.	Impostare il numero di giri conformemente all'indicazione presente sul disco (33 giri, 45 giri, 78 giri)
Il suono è alterato.	La cinghia di trazione è troppo lasca e deve essere sostituita.



Direttive e norme

Questo prodotto è conforme

- alla direttiva sulla bassa tensione (2006/95/CE),
- alla direttiva CEM (2004/108/CE) e
- alla direttiva per il marchio CE.

Il testo completo della Dichiarazione di conformità si trova in:

- <http://dgc-electronics.de/files/DOC/>

Dati tecnici

Dimensioni dell'apparecchio (larghezza x altezza x profondità):	506 x 220 x 345 mm
Peso:	ca. 7,0 kg
Tensione:	230 V corrente alternata, 50 Hz 40 Watt
Potenza di uscita:	2 x 5 W RMS
Condizioni ambientali:	da +5°C a +35°C 5% - 90% di umidità dell'aria relativa (che non condensa)
Radio: Gamme di frequenze:	FM 87,5–108 MHz DAB 174–240 MHz
Antenna:	Antenna telescopica DAB/FM

Batteria telecomando	CR 2025
Attacco per le cuffie:	Spinotto da 3,5 mm stereo
Attacco AUX IN	Cinch, stereo
USB	Versione 2.0, 5 V
Riproduzione MP3:	99 album, 999 brani
Giradischi	
Velocità	33 1/3, 45, 78 giri
Diametro dei dischi	17,5 / 25 / 30 cm
Puntina di lettura:	Puntina in ceramica

Con riserva di modifiche tecniche ed errori.
Le dimensioni sono approssimative.

Come contattare il produttore

DGC GmbH
Graf-Zeppelin-Str. 7
D-86899 Landsberg

www.dual.de

Indicazioni per lo smaltimento

Smaltimento dell'imballaggio

Durante il trasporto, il vostro nuovo apparecchio è stato protetto dall'imballaggio. Tutti i materiali usati sono ecologicamente compatibili e riutilizzabili. Contribuite anche voi smaltendo l'imballaggio nel rispetto dell'ambiente. Potete reperire informazioni sui sistemi di smaltimento presso il vostro rivenditore o il vostro centro di smaltimento comunale. Prima dello smaltimento dell'apparecchio rimuovere le batterie.



Pericolo di soffocamento!

Non lasciare l'imballaggio e relativi componenti ai bambini.

Esiste il pericolo di soffocamento a causa delle pellicole e di altri materiali di imballaggio.

Smaltimento dell'apparecchio

I vecchi apparecchi non sono rifiuti privi di valore. Grazie allo smaltimento nel rispetto dell'ambiente, è possibile recuperare materie prime utili. Informarsi presso la propria amministrazione cittadina o comunale circa le opportunità di smaltimento adeguato ed ecologico dell'apparecchio.



Questo apparecchio è contrassegnato in conformità alla direttiva 2002/96/CE relativa ai vecchi apparecchi elettrici ed elettronici (WEEE).

Una volta terminato il suo ciclo di vita, questo prodotto non deve essere smaltito tra i normali rifiuti domestici, ma deve essere consegnato presso un punto di raccolta per il riciclaggio di apparecchi elettrici ed elettronici. Il simbolo sul prodotto, sul manuale d'uso o sull'imballaggio richiama a tale aspetto. I materiali vanno riciclati in base al proprio simbolo. Con il riutilizzo, il recupero dei materiali o altre forme di riciclaggio di vecchi apparecchi si contribuisce in modo decisivo alla protezione del nostro ambiente.



Pericolo di morte!

Una volta che l'apparecchio è fuori servizio, estrarre la spina della corrente elettrica. Tagliare il cavo di rete e rimuoverlo insieme alla spina.