



---

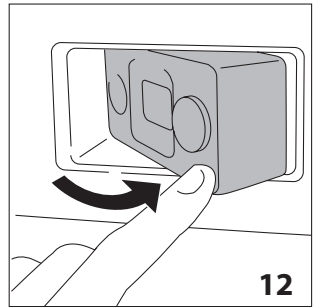
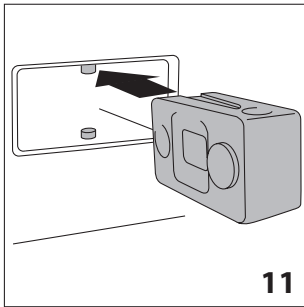
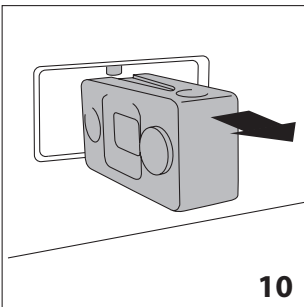
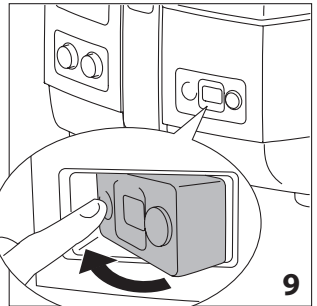
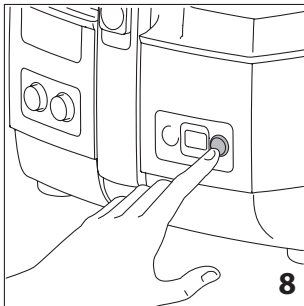
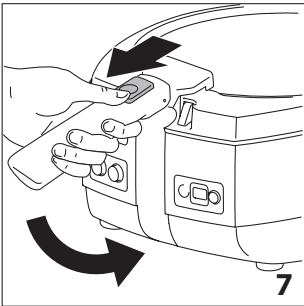
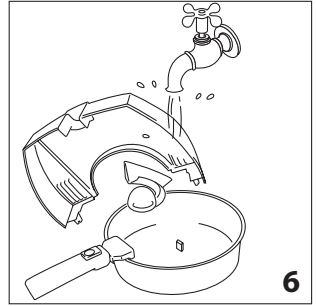
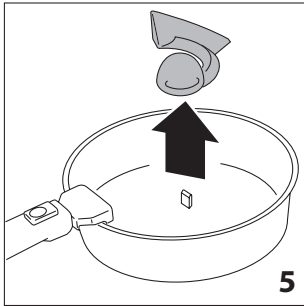
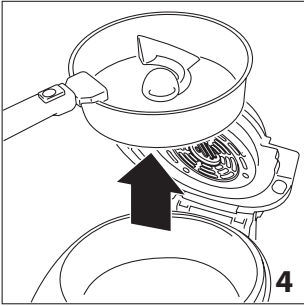
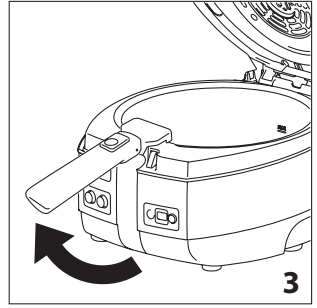
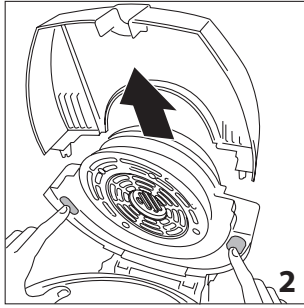
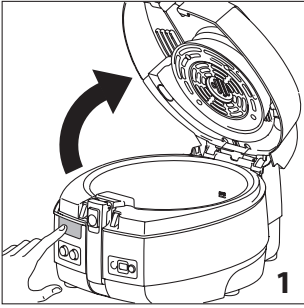
FH1163 FH1363

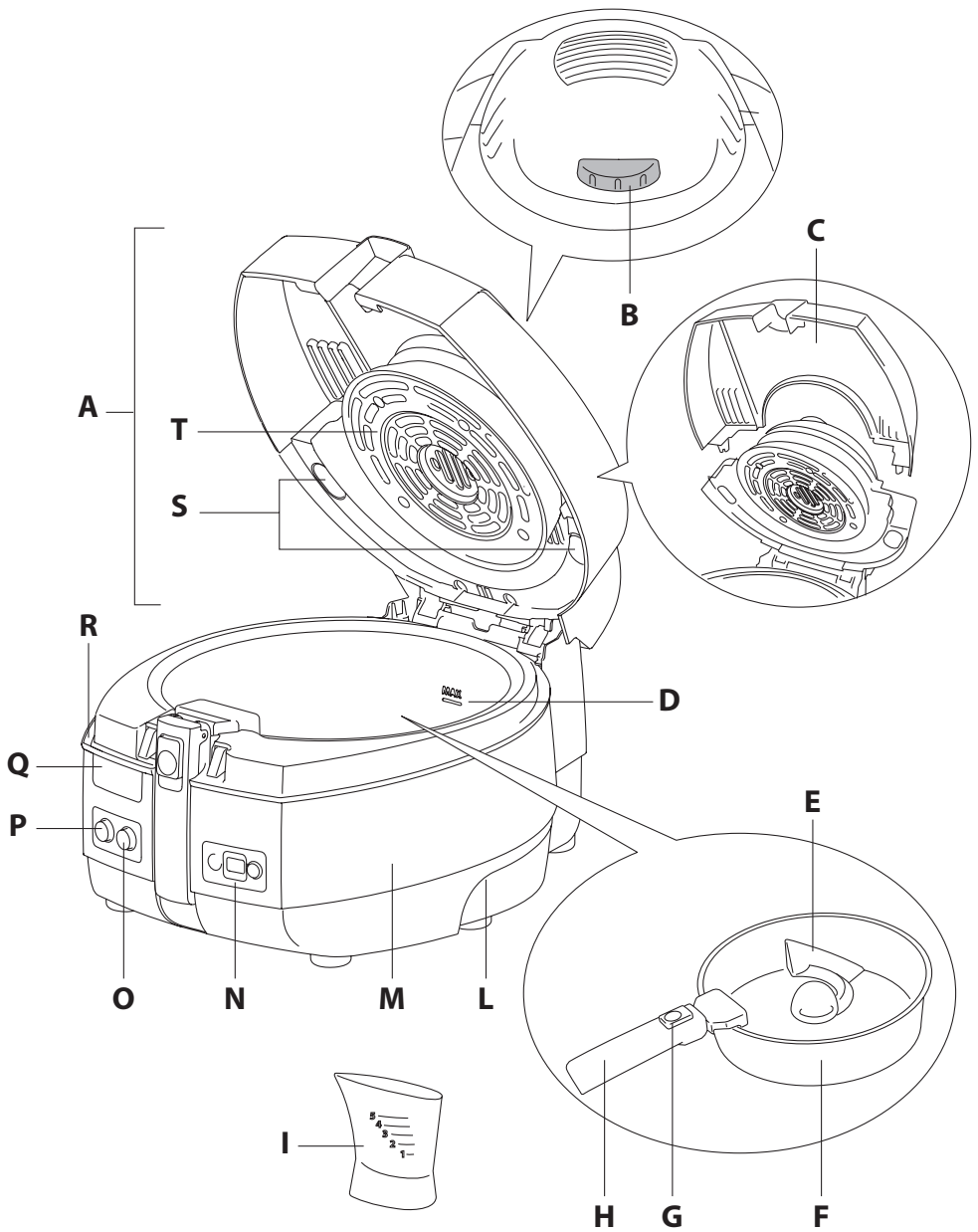
MULTIFRY



---

**DeLonghi**





**IT**

pag. 5

**DE**

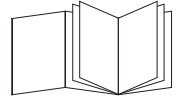
page 11

**FR**

page 17

**EN**

S. 23



## ELECTRICAL CONNECTION (UK ONLY)

- A) If your appliance comes fitted with a plug, it will incorporate a 13 Amp fuse. If it does not fit your socket, the plug should be cut off from the mains lead, and an appropriate plug fitted, as below.

**WARNING:** Very carefully dispose of the cut off plug after removing the fuse: do not insert in a 13 Amp socket elsewhere in the house as this could cause a shock hazard.

With alternative plugs not incorporating a fuse, the circuit must be protected by a 15 Amp fuse. If the plug is a moulded-on type, the fuse cover must be re-fitted when changing the fuse using a 13 Amp Asta approved fuse to BS 1362. In the event of losing the fuse cover, the plug must NOT be used until a replacement fuse cover can be obtained from your nearest electrical dealer. The colour of the correct replacement fuse cover is that as marked on the base of the plug.

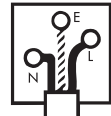
- B) If your appliance is not fitted with a plug, please follow the instructions provided below:

**WARNING - THIS APPLIANCE MUST BE EARTHED**


**IMPORTANT**

The wires in the mains lead are coloured in accordance with the following code:

Green and yellow:	Earth
Blue:	Neutral
Brown:	Live



As the colours of the wires in the mains lead may not correspond with the coloured markings identifying the terminals in your plug, proceed as follows:

The green and yellow wire must be connected to the terminal in the plug marked with the letter E or the earth symbol  or coloured green or green and yellow.

The blue wire must be connected to the terminal marked with the letter N or coloured black.

The brown wire must be connected to the terminal marked with the letter L or coloured red.

## AVVERTENZE DI SICUREZZA

Leggere attentamente tutte le istruzioni prima di utilizzare l'apparecchio. Conservare queste istruzioni.

- Se il cavo di alimentazione è danneggiato, esso deve essere sostituito dal costruttore o dal suo servizio assistenza tecnica, in modo da prevenire ogni rischio.
- Non immergere mai l'apparecchio nell'acqua.
- Quando l'apparecchio è in funzione, la temperatura delle superfici esterne accessibili e del coperchio può essere molto elevata. Utilizzare sempre l'impugnatura, le maniglie ed i tasti. Utilizzare dei guanti se necessario.
- Questo apparecchio elettrico funziona a temperature elevate che possono provocare bruciature.
- L'apparecchio può essere utilizzato da bambini di età non inferiore agli 8 anni e da persone con ridotte capacità fisiche, sensoriali o mentali, o prive di esperienza o della necessaria conoscenza, purché sotto sorveglianza oppure dopo che le stesse abbiano ricevuto istruzioni relative all'uso sicuro dell'apparecchio ed abbiano compreso i pericoli ad esso inerenti. Sorvegliare i bambini, assicurandosi che non giochino con l'apparecchio. La pulizia e la manutenzione da parte dell'utente non possono essere eseguite dai bambini, a meno che abbiano più di 8 anni e siano costantemente sorvegliati. Tenere l'apparecchio e il cavo di

alimentazione lontano dalla portata dei bambini di età inferiore agli 8 anni.

- Non preriscaldare l'apparecchio a vuoto.
- Non utilizzare l'apparecchio senza cibo all'interno; potreste danneggiarlo.
- Questo apparecchio è destinato esclusivamente all'uso domestico. Non è previsto l'uso in: ambienti adibiti a cucina per il personale di negozi, uffici e altri ambienti di lavoro, agriturismi, hotel, motel e altre strutture ricettive, affitta camere.
- L'apparecchio non deve essere fatto funzionare per mezzo di un timer esterno o con un sistema di comando a distanza separato.



### **Pericolo!**

La mancata osservanza può essere o è causa di lesioni da scossa elettrica con pericolo per la vita.

- Prima dell'utilizzo verificare che la tensione della rete corrisponda a quella indicata nella targa dati dell'apparecchio.
- Collegare l'apparecchio solo a prese di corrente aventi portata minima di 10 A e dotate di una efficiente messa a terra. La casa costruttrice declina ogni responsabilità nel caso questa norma antinfortunistica non venga rispettata.



### **Pericolo Scottature!**

La mancata osservanza delle avvertenze potrebbe causare scottature o ustioni.

- Durante il funzionamento l'apparecchio è caldo. NON LASCIARE L'APPARECCHIO A PORTATA DI MANO DEI BAMBINI.
- Spostare l'apparecchio utilizzando le apposite maniglie. Non utilizzare mai l'impugnatura della vasca per compiere questa operazione.
- Non lasciare che il cavo di alimentazione penda dal bordo della superficie su cui è appoggiato l'apparecchio, dove potrebbe facilmente essere afferrato da un bambino o essere d'impiccio all'utente.
- Fate attenzione al vapore bollente che potrebbe uscire dalle feritoie.



### **Attenzione!**

La mancata osservanza delle avvertenze potrebbe causare lesioni o danni all'apparecchio.

- Non posizionare l'apparecchio vicino a sorgenti di calore.

- La vasca si innesta automaticamente nel perno centrale. Pertanto, per evitare rotture, non ruotarlo manualmente per cercare la giusta posizione.
- Non introdurre niente nelle bocchette di ventilazione. Non ostruirle.
- Non versare liquidi nella vasca oltre il livello MAX (R).
- Non versare nella vasca quantità di olio superiori al livello massimo del bicchierino dosatore olio (livello 5).



### Nota Bene:

Questo simbolo evidenzia consigli ed informazioni importanti per l'utente.

- Prima di utilizzare l'apparecchio per la prima volta, togliere tutto il contenuto cartaceo interno come cartoni di protezione, libretti, sacchetti in plastica, ecc.
- Prima di usare l'apparecchio per la prima volta, lavare accuratamente la vasca, la pala ed il coperchio con acqua calda e detersivo liquido per piatti. A fine operazione, asciugare tutto con cura e togliere l'eventuale residuo di acqua che si raccoglie sul fondo della vasca.
- È del tutto normale che al primo utilizzo l'apparecchio emetta odore di nuovo. Aerare la stanza.
- L'apparecchio deve essere posto ad una distanza di almeno 20cm dalla presa elettrica dove esso verrà collegato.

## DATI TECNICI

	<b>FH1163</b>	<b>FH1363</b>
dimensioni (LxPxH):	395x325x270mm	395x325x290mm
peso:	4,8kg	5kg

Per ulteriori dati, consultare la targhetta caratteristiche posta sull'apparecchio.



L'apparecchio è conforme alle seguenti direttive CE:

- Direttiva Bassa Tensione 2006/95/CE e successivi emendamenti.
- Direttiva europea 2004/108/CE sulla compatibilità elettromagnetica ed al Regolamento europeo 1935/2004 del 27/10/2004 sui materiali destinati al contatto con gli alimenti.
- Regolamento Europeo Stand-by 1275/2008.

## SMALTIMENTO



Ai sensi della direttiva Europea 2002/96/CE, non smaltire l'apparecchio insieme ai rifiuti domestici ma consegnarlo ad un centro di raccolta differenziata e riciclaggio autorizzato.

## DESCRIZIONE APPARECCHIO

- A Coperchio
- B Manopola termostato
- C Oblò estraibile

- D Livello massimo MAX
- E Pala mescolatrice
- F Vasca con rivestimento ceramico
- G Cursori impugnatura
- H Impugnatura vasca
- I Bicchierino dosatore olio (livello da 1 a 5)
- L Maniglia per il sollevamento dell'apparecchio
- M Corpo apparecchio
- N Contaminuti estraibile
- O Tasto accensione resistenza inferiore
- P Tasto luminoso accensione/spengimento
- Q Pulsante apertura coperchio
- R Raccogli condensa
- S Pulsanti sgancio oblò
- T Griglia uscita aria calda

## PRIMO UTILIZZO



**Nota Bene:** Prima di usare l'apparecchio per la prima volta, lavare accuratamente la vasca (F), la pala mescolatrice (E) e l'oblò estraibile (C) con acqua calda e detergente neutro per stoviglie.

Operare come segue:

- Aprire il coperchio (A) premendo il pulsante (Q) (fig. 1).
- Sganciare l'oblò estraibile (C) premendo i due pulsanti (S) (fig. 2).
- Sollevare l'impugnatura della vasca (H) fino ad udire un 'click' (fig. 3).
- Estrarre la vasca (F) tirandola verso l'alto (fig. 4).
- Estrarre la pala mescolatrice (E) dalla sua sede (fig. 5).
- Lavare la vasca (F), la pala mescolatrice (E) e l'oblò estraibile (C) (fig. 6).
- A fine operazione, asciugare tutto con cura e togliere l'eventuale residuo di acqua che si raccoglie sul fondo della vasca (F).

## COTTURA CON PALA MESCOLATRICE





**Nota Bene:** Questo tipo di cottura è particolarmente indicata per cucinare le patate.


- Reinserire la vasca (F) all'interno del corpo apparecchio (M) posizionandola correttamente.
- Abbassare l'impugnatura della vasca (H) agendo sul cursore (G) (fig. 7).
- Inserire quindi la pala mescolatrice (E) nella propria sede (perno posizionato nel fondo della vasca).
- Versare gli ingredienti da cuocere all'interno della vasca (F), rispettando le dosi indicate nella tabella di cottura/ricettario.
- Aggiungere l'olio, se previsto nella cottura desiderata, facendo riferimento alle dosi indicate nella tabella di cottura.

- ra/ricettario e con l'ausilio del bicchierino dosatore (I).
- Chiudere il coperchio (A).
- Inserire la spina dell'apparecchio nella presa di corrente.
- Regolare la manopola termostato (B) nella posizione desiderata (vedi tabelle di cottura/ricettario).
- Premere il tasto accensione resistenza inferiore (O) se il tipo di cottura scelto lo richiede (vedi tabelle di cottura/ricettario).
- Premere il tasto accensione/spegnimento (P) che si illuminerà.
- Ha inizio il processo di cottura.
- Impostare il tempo di cottura desiderato premendo il tasto presente sul contaminuti (N) (fig. 8), il display visualizzerà i minuti impostati.
- Subito dopo le cifre inizieranno a lampeggiare, ciò significa che il tempo di cottura è iniziato. L'ultimo minuto viene visualizzato in secondi.
- In caso d'errore si può impostare il nuovo tempo di cottura mantenendo premuto il tasto per più di 2 secondi. Il display si azzererà, quindi ripetere l'operazione iniziale.
- Il contaminuti indicherà la fine del tempo di cottura con due serie di "bip" intervallate da circa 20 secondi. Per spegnere il segnale acustico basta premere il tasto contaminuti.

 **Nota Bene:** Il contaminuti non spegne l'apparecchio.

 **Nota Bene:** Per garantire un ottimo risultato, la pala mescolatrice (E) inizia a girare dopo alcuni minuti dall'avvio della cottura.

 **Nota Bene:** Durante il processo di cottura è possibile aprire il coperchio (A) per aggiungere qualche ingrediente o per controllare il livello di cottura. Si interrompe momentaneamente la ventilazione, che riprenderà alla chiusura del coperchio.

 **Nota Bene:** Con il tasto accensione attivato, la rimozione della vasca, comporta lo spegnimento dell'apparecchio, che riprenderà a funzionare una volta reinserita.

- A cottura ultimata, ripremere il tasto accensione resistenza inferiore (O) per disattivare la funzione, se precedentemente azionata.
- Spegnere l'apparecchio premendo il tasto accensione/spegnimento (P).


## COTTURA SENZA PALA MESCOLATRICE


 **Nota Bene:** Questo tipo di cottura è particolarmente indicata per cucinare dolci, torte e pizza.


- Reinserrire la vasca (F) all'interno del corpo apparecchio (M) posizionandola correttamente.
- Abbassare l'impugnatura della vasca (H) agendo sul cursore (G) (fig. 7).

- Versare gli ingredienti da cuocere all'interno della vasca (L), rispettando le dosi indicate nella tabella di cottura/ricettario.
- Aggiungere l'olio, se previsto nella cottura desiderata, facendo riferimento alle dosi indicate nella tabella di cottura/ricettario e con l'ausilio del dosatore (I).
- Chiudere il coperchio (A).
- Inserire la spina dell'apparecchio nella presa di corrente.
- Regolare la manopola termostato (B) nella posizione desiderata (vedi tabelle di cottura/ricettario).
- Premere il tasto accensione resistenza inferiore (O) se il tipo di cottura scelto lo richiede (vedi tabelle di cottura/ricettario).
- Premere il tasto accensione/spegnimento (P) che si illuminerà.
- Ha inizio il processo di cottura.
- Impostare il tempo di cottura desiderato premendo il tasto presente sul contaminuti (N) (fig. 8), il display visualizzerà i minuti impostati.
- Subito dopo le cifre inizieranno a lampeggiare, ciò significa che il tempo di cottura è iniziato. L'ultimo minuto viene visualizzato in secondi.
- In caso d'errore si può impostare il nuovo tempo di cottura mantenendo premuto il tasto per più di 2 secondi. Il display si azzererà, quindi ripetere l'operazione iniziale.
- Il contaminuti indicherà la fine del tempo di cottura con due serie di "bip" intervallate da circa 20 secondi. Per spegnere il segnale acustico basta premere il tasto contaminuti.

 **Nota Bene:** Il contaminuti non spegne l'apparecchio.

 **Nota Bene:** Nelle cotture senza pala mescolatrice, il perno posizionato nel fondo della vasca ruota ugualmente dopo alcuni minuti dall'inizio cottura.

 **Nota Bene:** Durante il processo di cottura è possibile aprire il coperchio (A) per aggiungere qualche ingrediente o per controllare il livello di cottura. Si interrompe momentaneamente la ventilazione, che riprenderà alla chiusura del coperchio.

 **Nota Bene:** Con il tasto accensione attivato, la rimozione della vasca, comporta lo spegnimento dell'apparecchio, che riprenderà a funzionare una volta reinserita.

- A cottura ultimata, ripremere il tasto accensione resistenza inferiore (O) per disattivare la funzione, se precedentemente azionata.
- Spegnere l'apparecchio premendo il tasto accensione/spegnimento (P).

## ESTRAZIONE CONTAMINUTI

- Per estrarre il contaminuti (N) dalla sua sede, premere nel-



la parte sinistra del display, farlo quindi ruotare (fig. 9) e sfilarlo (fig. 10).

- Per reinserire il contaminiti, infilarlo nei perni previsti nell'apposita sede e spingerlo a fondo fino ad agganciarlo (fig. 11), quindi ruotarlo come rappresentato in figura 12.

**i Nota Bene:** Per la sostituzione della batteria presente nel contaminiti, rivolgersi ad un centro assistenza autorizzato.

## PULIZIA E MANUTENZIONE

**⚡ Pericolo!** Prima di qualsiasi operazione di pulizia togliere sempre la spina dalla presa di corrente e lasciare opportuna-

mente raffreddare l'apparecchio. Non immergere mai l'apparecchio nell'acqua e non metterlo sotto il getto del rubinetto. Infiltrandosi, l'acqua provocherebbe folgorazioni.

- Lavare accuratamente la vasca (F), la pala mescolatrice (E) e l'oblò (C) con acqua calda e detergente neutro per stoviglie. La vasca può essere lavata in lavastoviglie, frequenti lavaggi potrebbero però ridurre le proprietà del rivestimento ceramico.
- Pulire la griglia uscita aria calda (T) senza rimuoverla.

**i Nota Bene:** Per la pulizia della vasca (F), non utilizzare nè oggetti nè detersivi abrasivi, ma solamente un panno morbido con detergente neutro per stoviglie.

## ANOMALIE DI FUNZIONAMENTO

Anomalia	Causa/rimedio
L'apparecchio non si scalda	Può essere intervenuto il dispositivo di sicurezza termica. Rivolgersi al Centro Assistenza (il dispositivo va sostituito)
La vasca è mal posizionata e l'apparecchio non funziona	Posizionare correttamente la vasca
Il coperchio non è ben chiuso e l'apparecchio non funziona	Chiudere bene il coperchio
Il cibo rimane crudo nella parte inferiore	Verificare di aver premuto il tasto accensione resistenza inferiore (O)
La pala mescolatrice (E) non gira	Bisogna attendere alcuni minuti dopo l'avvio della cottura

## TABELLE DI COTTURA

### Patate

Ricetta	Tipo	Quantità	Olio	Tempo cottura (min)		Pala mescolatrice	Resistenza inferiore	Manopola termostato
				FH1163	FH1363			
Patate standard 10x10	Fresche	1.7 kg (*)	livello 5	-	40-43	SI	accesa	4
		1.5 kg (*)	livello 4	37-40	37-40	SI	accesa	4
		1.25 kg(*)	livello 3	32-35	35-38	SI	accesa	4
		1 kg (*)	livello 2	27-30	25-28	SI	accesa	4
		750 gr (*)	livello 1	23-25	21-23	SI	accesa	4
	Surgelate	1.5 kg	senza	-	42-45	SI	accesa	4
		1.25 kg	senza	33-36	35-38	SI	accesa	4
		1 kg	senza	27-30	29-32	SI	accesa	4
		750 gr	senza	24-26	24-26	SI	accesa	4
		500 gr	senza	18-20	18-20	SI	accesa	4
Patate al forno	Fresche	1 kg	livello 3	35	35	SI	accesa	4
Patate a spicchi	Surgelate	1 kg	senza	30	32	SI	accesa	4
Patate novelle	Surgelate	1 kg	senza	38	40	SI	accesa	4
Crocchette	Surgelate	750 gr	senza	24	26	SI	accesa	4

(\*) da pelare

## Carne - pollame

Ricetta	Tipo	Quantità	Olio	Tempo cottura (min)		Pala mescolatrice	Resistenza inferiore	Manopola termostato	Consigli
				FH1163	FH1363				
Pepite di pollo	Surgelate	750 gr	senza	18	18	SI	accesa	4	-
Cosce di pollo	Fresche	650 gr	senza	35	35	NO	spenta	4	girare 2-3 volte
Petto di pollo	Fresco	300 gr	senza	15	15	NO	accesa	4	-
Bocconcini di vitello	Freschi	600 gr	livello 2	25	25	SI	accesa	4	-
Bracirole di vitello	Fresche	3pz	senza	25	28	NO	spenta	4	girare dopo 15 min
Costine di vitello	Fresche	1200 gr	senza	35	38	NO	spenta	4	girare 2-3 volte
Spiedini	Freschi	800 gr	senza	22	25	NO	spenta	4	girare 2-3 volte
Hamburger	Freschi	4pz	senza	25	28	NO	spenta	4	girare dopo 15 min
Polpette	Fresche	450 gr	senza	25	25	SI	accesa	4	-

## Pesce - Crostacei

Ricetta	Tipo	Quantità	Olio	Tempo cottura (min)		Pala mescolatrice	Resistenza inferiore	Manopola termostato
				FH1163	FH1363			
Bastoncini di pesce	Surgelati	18pz	senza	20	23	NO	accesa	4
Trancio di salmone	Fresco	400 gr	senza	20	20	NO	accesa	3
Filetto di salmone	Fresco	350 gr	senza	15	18	NO	accesa	3
Capesante	Fresche	4 pz	senza	17	20	NO	spenta	3
Seppioline	Fresche	8 pz	livello 1	20	20	NO	accesa	3
Mazzancolle	Fresche	600 gr	livello 1	20	20	SI	accesa	3
Gamberoni	Freschi	800 gr	livello 1	20	20	SI	accesa	3

## Verdure

Ricetta	Tipo	Quantità	Olio	Tempo cottura (min)		Pala mescolatrice	Resistenza inferiore	Manopola termostato
				FH1163	FH1363			
Zucchine	Fresche	600 gr	livello 5	20-25	20-25	SI	accesa	4
Melanzane	Fresche	600 gr	livello 3	20-25	20-25	SI	accesa	4
Funghi	Freschi	600 gr	livello 2	15-20	15-20	SI	accesa	4
Asparagi	Freschi	800 gr	livello 5	25-30	25-30	SI	accesa	4

## Snack - Surgelati

Ricetta	Tipo	Quantità	Olio	Tempo cottura (min)		Pala mescolatrice	Resistenza inferiore	Manopola termostato	Consigli
				FH1163	FH1363				
Pizza	Fresca	300 gr	livello 1	32	35	NO	accesa	2	oliare la teglia e ruotare di 180° dopo 20 min
	Surgelata	450 gr	senza	20	25	NO	accesa	2	ruotare di 180° dopo 15min
Torta salata	Fresca	600 gr	senza	23	27	NO	accesa	3	usare carta da forno e ruotare di 180° dopo 15min
	Surgelata	700 gr	senza	45	50	NO	accesa	2	usare carta da forno e ruotare di 180° dopo 30min
Pizzette	Surgelate	14 pz	senza	20	20	NO	accesa	3	usare carta da forno
Salatini	Surgelati	14 pz	senza	25	25	NO	accesa	3	usare carta da forno
Paella	Surgelata	600 gr	senza	15	15	SI	accesa	4	mescolare 1 volta
Gnocchi alla sorrentina	Surgelati	550 gr	senza	13	13	SI	accesa	4	mescolare 1 volta
Anelli di cipolla	Surgelati	12/15 pz	senza	15	15	NO	accesa	4	distribuirli uniformemente sul fondo della vasca

## Dessert

Ricetta	Tipo	Quantità	Olio	Tempo cottura (min)		Pala mescolatrice	Resistenza inferiore	Manopola termostato	Consigli
				FH1163	FH1363				
Crostata	Fresca	700 gr	senza	50	50	NO	accesa	2	imburrrare ed infarinare la teglia e spegnere la resistenza inferiore dopo 40 min.
Brioche	Surgelate	4 pz	senza	35	35	NO	accesa	2	usare carta da forno, ruotare di 180° dopo 12-13 min
Biscotti	Fresca	8 pz	senza	18	18	NO	accesa	3	usare carta da forno, ruotare di 180° dopo 15min
Frutta	Fresca	300 gr	senza	18	18	NO	accesa	4	-