

# PowerTel M9500 Mobiltelefon



## Grundsätzliches

Das M9500 besticht durch seine einfache Benutzeroberfläche und ist trotzdem ein vollwertiges Smartphone mit Kamera, Internet (WLAN-Zugang oder Datentarif des Mobilfunkbetreibers vorausgesetzt) und den von herkömmlichen Smartphones bekannten Leistungsmerkmalen.

## Hörgerätekompatibel



Dieses Telefon ist mit einer T-Spulenkopplung ausgestattet, die dafür sorgt, dass das Telefon mit den meisten bekannten Hörgeräten kompatibel ist. Aufgrund des breiten Angebots an erhältlichen Hörgeräten können wir keine Garantie geben, dass das Telefon tatsächlich mit allen Hörgerätmodellen funktioniert. Bitte überprüfen Sie, ob die Störfestigkeit höher als M2 liegt. Diese Bewertung wird vom Hersteller des Hörgeräts angegeben. Geräte mit einer Bewertung unter M2 sind möglicherweise nicht kompatibel mit diesem Telefon. Drücken Sie bei der Benutzung dieses Telefons die Taste „T“ an Ihrem Hörgerät für den Telespulen-Modus, der Ihr Hörgerät mit dem Telefon verbindet und einen klareren Klang ohne Hintergrundgeräusche ermöglicht. Bitte überprüfen Sie, ob Ihr Hörgerät über die „T“-Funktion verfügt, und ob diese Einstellung automatisch erfolgt oder manuell erfolgen muss. Hörgeräte mit einer hohen Störfestigkeit und automatischem T-Modus sollten ihr Telefon automatisch ermitteln und in die T-Position umschalten können. Hörgeräte mit manueller T-Funktion erfordern eine Aktivierung dieser Funktion per Hand an Ihrem Hörgerät.

## Die Besonderheit: Der lange Druck

**Um einen Menüpunkt auszuwählen, eine Ziffer beim Wählen einer Rufnummer oder einen Buchstaben beim Schreiben einer SMS einzugeben, sowie bei allen anderen Aktionen, drücken Sie so lange auf die betreffende Stelle des berührungsempfindlichen Bildschirms, bis eine Vibration spürbar ist (ca. 1 Sekunde).** Dadurch werden Fehlbedienungen weitestgehend vermieden.

<b>1</b>	<b>Lernen Sie Ihr M9500 kennen.....</b>	<b>4</b>
1.1	Auf einen Blick .....	4
1.2	Lieferumfang .....	5
1.3	SIM-Karte(n), Speicher-Karte und Akku einsetzen .....	5
1.4	Akku aufladen .....	7
1.5	Akkuladezustand .....	7
1.6	Mobiltelefon ein- / ausschalten .....	8
1.7	Schlaf-Modus .....	9
1.8	Erste Inbetriebnahme .....	9
<b>2</b>	<b>Grundsätzliche Bedienungshinweise .....</b>	<b>10</b>
<b>3</b>	<b>Erste Bedienung.....</b>	<b>11</b>
3.1	Gewöhnen Sie sich an den Touchscreen.....	11
3.2	Home-Tastfläche .....	11
3.3	Ein-/Aus-Taste.....	11
3.4	Kontakte (Telefonbuch).....	12
3.5	Kurzwahl .....	13
3.6	Stellen Sie sicher, dass Sie Internet-Zugang haben .....	13
<b>4</b>	<b>Lernen Sie die grundlegenden Funktionen kennen .....</b>	<b>14</b>
4.1	Klingel-Modus - normal / leise / nur vibrieren .....	14
4.2	Interne Bedienungsanleitung.....	14
4.3	Anrufe .....	15
4.4	Tastatur .....	16
4.5	Nachrichten .....	16
4.6	Bilder/Fotos .....	17
4.7	SOS-Taste .....	18
4.8	Laden des Smartphones .....	18

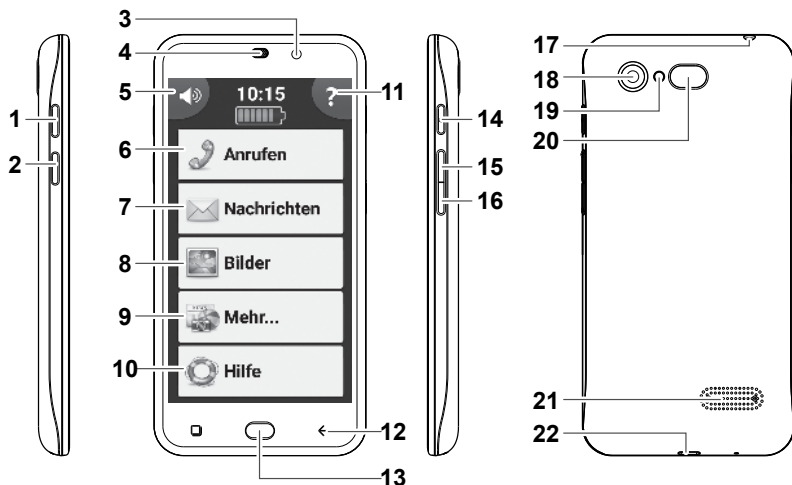
<b>5</b>	<b>Lernen Sie weitere Funktionen kennen .....</b>	<b>19</b>
5.1	WhatsApp .....	19
5.2	Nachrichten.....	19
5.3	Spaß.....	19
5.4	Kamera.....	20
5.5	Selfie .....	20
5.6	Taschenlampe .....	20
5.7	Medikationserinnerung .....	20
5.8	Apps.....	20
5.9	Einstellungen.....	21
<b>6</b>	<b>Anleitung für „Helfer“ .....</b>	<b>23</b>
6.1	Eine Person als „Helfer“ eintragen .....	23
6.2	Fernbedienung des M9500 durch einen externen Helfer.....	25

<b>7</b>	<b>Anhang</b> .....	<b>26</b>
7.1	Technische Daten .....	26
7.2	Service-Hotline.....	27
7.3	Hinweise rund um den Akku .....	27
7.4	Bestimmungsgemäße Verwendung .....	27
7.5	Anwendungsbereich .....	27
7.6	Sicherheitshinweise .....	28
7.7	Energiesparendes Netzteil .....	29
7.8	Entsorgung .....	29
7.9	Pflegehinweise .....	30
7.10	Konformitätserklärung .....	30
7.11	Marken .....	30
7.12	Garantie .....	31
<b>8</b>	<b>Stichwortverzeichnis</b> .....	<b>32</b>

# 1 Lernen Sie Ihr M9500 kennen

**Wichtig: Bevor Sie beginnen, lesen Sie bitte die Sicherheitshinweise auf Seite 28.**

## 1.1 Auf einen Blick



- |  |   |
|--|---|
| <ul style="list-style-type: none"> <li>1 Taschenlampen-Taste (lange drücken)</li> <li>2 Verstärker-Taste (während eines Gesprächs lange drücken, um die Verstärkung einzuschalten)</li> <li>3 Front-Kamera</li> <li>4 Hörer</li> <li>5 Stumm / Nur Vibration / Normaler Klingelton</li> <li>6 Anrufe<br/>Telefonbuch/Kurzwahl/Anrufliste</li> <li>7 Nachrichten-Center - SMS, WhatsApp, E-Mail etc. alles an einer Stelle</li> <li>8 Bilder-Center - Fotos ansehen, die Ihnen per WhatsApp, E-Mail etc. gesendet wurden</li> </ul> | <ul style="list-style-type: none"> <li>9 Mehr . . .<br/>Taschenlampe/Kamera/Apps (Programme)/Einstellungen etc.</li> <li>10 Hilfe</li> <li>11 Bedienungshinweise</li> <li>12 Zurück-Tastfläche</li> <li>13 Home-Tastfläche</li> <li>14 Bildschirm ein-/ausschalten</li> <li>15 Lautstärke-Taste (lauter)</li> <li>16 Lautstärke-Taste (leiser)</li> <li>16 Anschluss Headset</li> <li>17 Haupt-Kamera</li> <li>18 Taschenlampe/Blitzlicht</li> <li>19 Notruf (SOS)-Taste (lange drücken)</li> <li>20 Lautsprecher</li> <li>21 Micro-USB-Buchse<br/>(Laden)</li> </ul> |
|--|---|



## 1.2 Lieferumfang

Zum Lieferumfang gehören:

- |                            |                      |
|----------------------------|----------------------|
| 1 Mobiltelefon             | 1 Ladegerät          |
| 1 Li-Ionen-Akku            | 1 USB-Kabel          |
| 1 Headset                  | 1 SIM-Karten-Adapter |
| 1 Kurz-Bedienungsanleitung |                      |

## 1.3 SIM-Karte(n), Speicher-Karte und Akku einsetzen

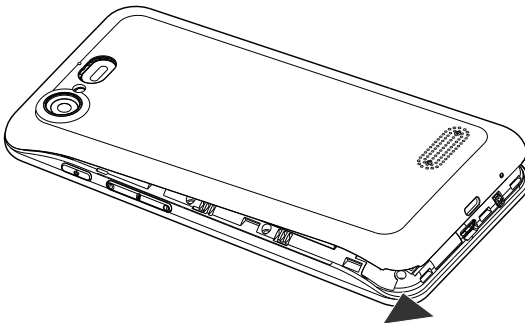
**Verschlucken von Kleinteilen möglich!**

Die SIM-Karte kann entnommen werden. Kleinkinder könnten diese verschlucken.

Achten Sie darauf, dass die SIM-Karte nicht verbogen oder zerkratzt wird. Vermeiden Sie den Kontakt mit Wasser, Schmutz oder elektrischen Ladungen.

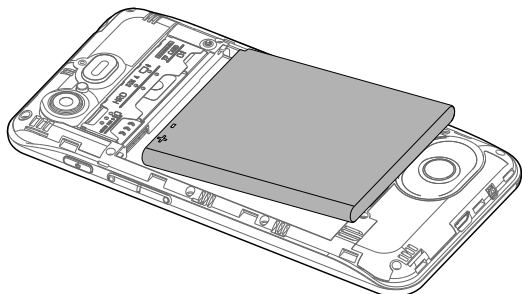
Wenn Sie die SIM-Karte aus Ihrem vorherigen Telefon verwenden, dann behalten Sie Ihre Rufnummer. Denken Sie daran, Ihre Telefonkontakte aus Ihrem vorherigen Telefon auf die SIM-Karte zu kopieren, bevor Sie die SIM-Karte entnehmen und in das M9500 einsetzen.

- Das Telefon muss ausgeschaltet sein!

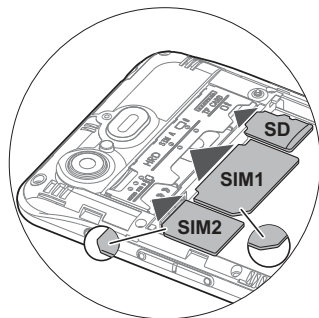


- Entfernen Sie die rückseitige Abdeckung, indem Sie mit einem Fingernagel in die kleine Aussparung fahren, die sich unten seitlich am Mobiltelefon befindet, um den Deckel nach oben abzuheben.

- Falls ein Akku eingelegt ist, nehmen Sie den Akku heraus.



- Das M9500 bietet 2 gleichwertige SIM-Kartenhalterung(en) in unterschiedlichen Größen (Schlitz 1 für Standard-SIM-Karten, die in älteren Mobiltelefonen verwendet werden, und Schlitz 2 für Micro-SIM-Karten, die üblicherweise in Smartphones verwendet werden). Je nach Format Ihrer SIM-Karte können Sie wählen, welche SIM-Kartenhalterung Sie bestücken wollen. Führen Sie die SIM-Karte(n), mit den Goldkontakten nach unten, wie in der Skizze abgebildet, passend in die SIM-Kartenhalterung(en). Achten Sie dabei auf die Position der abgeschrägten Ecke. Zusätzlich unterstützt das Gerät den gleichzeitigen Betrieb zweier SIM-Karten. Dies ermöglicht Ihnen, Karten zwei verschiedener Netze und/oder Länder zu nutzen. Wenn Sie zwei SIM-Karten gleichzeitig nutzen, fordert Sie das Telefon Sie je nach Einstellung (Android: Einstellungen -> Erweiterte Einstellungen -> SIM-Karten) auf zu entscheiden und auszuwählen, welche SIM-Karte verwendet werden soll, bevor Sie einen ausgehenden Anruf führen, eine SMS-Nachricht senden oder Datendienste nutzen können.





**BEACHTEN SIE:** Beide Kartenschlitze (1=Standard-SIM, 2=Micro-SIM) unterstützen LTE (4G). Wenn Sie allerdings beide Kartenschlitze belegen, wird die Karte in Kartenschlitz 2 auf UMTS/GSM (3G/2G) beschränkt.

- Sie können zur Erweiterung der Speicherkapazität eine Micro-SD-Karte einsetzen (max. 32 GB). Führen Sie die Speicherkarte mit den goldenen Kontakten nach unten bis zum Anschlag in die vorgesehene Führung ein.
- Setzen Sie den Akku ein. Die Kontakte des Akkus zeigen dabei nach links oben. Drücken Sie leicht auf das untere Ende des Akkus, bis dieser einrastet.
- Setzen Sie die hintere Gehäuseabdeckung wieder auf das Telefon und drücken Sie diese rundherum fest, bis sie eingerastet ist.

## 1.4 Akku aufladen

- Stellen Sie vor dem Laden des Akkus sicher, dass der Akku korrekt eingelegt ist. Entfernen Sie den Akku nicht, während das Telefon geladen wird. Das Telefon kann dadurch beschädigt werden.
- Laden Sie bei der ersten Inbetriebnahme den Akku für mindestens 4 Stunden. Einige Akkus erreichen erst nach mehreren vollständigen Lade-/Entladezyklen ihre volle Leistung.
- Stecken Sie den kleinen Stecker des Ladegeräts in die Mini-USB-Ladebuchse (22 in der Abbildung). Achten Sie auf die korrekte Ausrichtung des Steckers. Wenden Sie keine Gewalt an, um die Verbindung herzustellen.
- Schließen Sie das Ladegerät an. Verwenden Sie aus Sicherheitsgründen nur das mitgelieferte Ladegerät.

## 1.5 Akkuladezustand

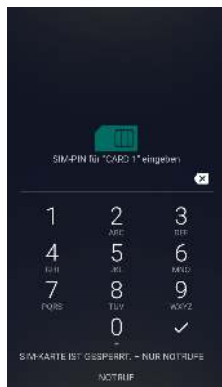
Der aktuelle Akkuladezustand wird im Display angezeigt.

Bei niedriger Akkuladung erhalten Sie eine entsprechende Meldung auf dem Display. Laden Sie dann den Akku auf.

Wenn die Akkuladung unter den Mindeststand fällt, schaltet sich das Telefon automatisch aus.

## 1.6 Mobiltelefon ein- / ausschalten

Zum Einschalten halten Sie die Ein-/Ausschalttaste (14 in der Abbildung) gedrückt, bis das Display leuchtet. Je nach Einstellung der SIM-Karte werden Sie zur Eingabe Ihrer PIN aufgefordert (abhängig von Ihrem Mobilfunkanbieter).



Tippen Sie die SIM-PIN ein und tippen Sie anschließend auf . Das Telefon bucht sich in das Mobilfunknetz ein.

**Hinweis:** Der SIM-Code (PIN der SIM-Karte), den Sie zusammen mit der SIM-Karte erhalten, schützt die SIM-Karte vor der Nutzung durch Unbefugte. Den PIN2-Code, den Sie zusammen mit bestimmten SIM-Karten erhalten, benötigen Sie für den Zugriff auf besondere Dienste. Wenn Sie den PIN- oder PIN2-Code drei Mal hintereinander falsch eingeben, werden Sie aufgefordert, den PUK- oder den PUK2 Code einzugeben. Wenden Sie sich an Ihren Mobilfunkanbieter, wenn Sie diese Codes nicht kennen.

Zum Ausschalten des Telefons drücken Sie auf dem Startbildschirm auf „Mehr...“ -> „3“ -> „Ausschalten“ und bestätigen Sie die Sicherheitsabfrage.



## 1.7 Schlaf-Modus

Nach ca. 1 Minute Nichtgebrauch geht der M9500-Bildschirm automatisch in den „Schlaf-Modus“, um Akkustrom zu sparen, und der Bildschirm wird dunkel.

Um das Telefon „aufzuwecken“, drücken Sie kurz die Ein-/Ausschalttaste (14 in der Abbildung) an der Seite des Telefons.

## 1.8 Erste Inbetriebnahme



Wenn Sie Ihr Telefon zum ersten Mal einschalten, werden Sie aufgefordert, die gewünschte Sprache einzustellen. Wählen Sie die gewünschte Sprache durch Wischen mit dem Finger auf dem Bildschirm nach oben oder unten. Drücken Sie dann für ca. 1 s auf die Sprache, bis Sie eine kurze Vibration spüren.

Bestätigen Sie im nächsten Schritt Ihre Auswahl (denken Sie bitte an den „Langen Druck“).

Folgen Sie den weiteren Anweisungen auf dem Bildschirm.

## 2 Grundsätzliche Bedienungshinweise

- Ihr Mobiltelefon ist mit einem berührungsempfindlichen Display (Touchscreen) ausgestattet, über das die eigentliche Bedienung erfolgt. Der Touchscreen sollte nicht verkratzt werden. Berühren Sie ihn nicht mit scharfen Gegenständen und lassen Sie ihn nicht mit Wasser in Kontakt kommen. Berühren Sie den Bildschirm nicht, wenn das Glas zerbrochen ist.
- Um einen Menüpunkt auszuwählen, eine Ziffer beim Wählen einer Rufnummer oder einen Buchstaben beim Schreiben einer SMS einzugeben, sowie bei allen anderen Aktionen, drücken Sie so lange auf die betreffende Stelle des berührungsempfindlichen Bildschirms, bis eine Vibration spürbar ist (ca. 1 Sekunde). Dadurch werden Fehlbedienungen weitestgehend vermieden.
- Um aus jeder Situation zum Startbildschirm zurückzukehren, drücken Sie auf die „Home“-Taste mittig unter dem Bildschirm (13 in der Abbildung).
- Um einen Schritt zurückzugehen, drücken Sie auf die „Zurück“-Tastfläche rechts unterhalb des Bildschirms (12 in der Abbildung).
- Während eines Telefongesprächs können Sie mit den Lautstärketasten an der Seite des Telefons die Hörerlautstärke verändern (15/16 in der Abbildung).
- Mit der Verstärkertaste (2 in der Abbildung) können Sie während eines Telefongesprächs die Verstärkung ein- bzw. ausschalten. **ACHTUNG:** Dieses Telefon kann sehr hohe Lautstärken produzieren.
- Mit der Taschenlampen-Taste (1 in der Abbildung) können Sie die Taschenlampe (18 in der Abbildung) ein- bzw. ausschalten. Um diese Funktion nutzen zu können, muss der Bildschirm eingeschaltet sein (nicht im Schlaf-Modus). **ACHTUNG:** Das Licht wird durch eine Hochleistungs-LED erzeugt. Leuchten Sie niemals direkt in Augen oder optische Geräte.



## 3 Erste Bedienung

### 3.1 Gewöhnen Sie sich an den Touchscreen

- Wenn dies Ihre erste Erfahrung mit einem Smartphone ist, finden Sie möglicherweise den Touchscreen schwer zu bedienen. Darum verwendet das M9500 die zum Patent angemeldeten „Langen Klicks“ bis zum Spüren einer Vibration, um unbeabsichtigte Auslösungen zu vermeiden und eine sichere Nutzung zu ermöglichen. Falls dieses Verfahren zu langsam für Sie ist, können Sie es jederzeit in den erweiterten Einstellungen ändern. Es ist möglich, nur die Tastatur oder das gesamte System zu ändern.


### 3.2 Home-Tastfläche

- Machen Sie sich mit der Home-Tastfläche vertraut. Das Drücken auf die Home-Tastfläche bringt Sie immer zurück zum Startbildschirm.

### 3.3 Ein-/Aus-Taste

- Nach ca. 1 Minute Nichtgebrauch geht der M9500-Bildschirm automatisch in den „Schlaf-Modus“, um Akkustrom zu sparen, und der Bildschirm wird dunkel.  
Um das Telefon „aufzuwecken“, drücken Sie kurz die Ein-/Ausschalttaste (14 in der Abbildung) an der Seite des Telefons.

### 3.4 Kontakte (Telefonbuch)

- **Kopieren Sie die Kontakte von Ihrem alten Telefon.**  
Normalerweise ist der einfachste Weg der, alle Ihre Kontakte mit Ihrem früheren Telefon auf die SIM-Karte zu kopieren. Entnehmen Sie dann die SIM-Karte aus Ihrem früheren Telefon und setzen Sie sie in das M9500 ein. Kopieren Sie dann die Kontakte von Ihrer SIM-Karte in das M9500. Wenn Sie nicht viele Kontakte auf Ihrem alten Telefon haben, können Sie diese einfach manuell auf dem M9500 hinzufügen.
- **Einen neuen Kontakt anlegen:**
  1. Drücken Sie auf **„Anrufen“** auf dem Hauptbildschirm.
  2. Drücken Sie auf  oben rechts auf dem Bildschirm.
  3. Geben Sie den Namen und die Telefonnummer ein (optional können Sie auch die E-Mail-Adresse eingeben) und drücken Sie auf **„Speichern“**.

### 3.5 Kurzwahl

Es gibt eine einfache Möglichkeit, um die Reihenfolge in der Kontakte-Liste so einzustellen, wie Sie möchten. Stellen Sie sicher, dass der Kontakt, den Sie am meisten anrufen, zuerst auf der Liste ist.

#### **So rufen Sie die Kurzwahleinstellungen auf:**

1. Drücken Sie auf „**Mehr...**“ auf dem Hauptbildschirm -> „**3**“ -> „**Einstellungen**“ -> „**Kurzwahl**“
2. Der oberste Eintrag zeigt den Text „**Zur Auswahl hier drücken**“.
3. Drücken Sie darauf.
4. Suchen Sie den gewünschten Kontakt aus und drücken Sie auf die grüne Fläche.
5. Verfahren Sie für weitere Einträge genauso.

### 3.6 Stellen Sie sicher, dass Sie Internet-Zugang haben

- Um alle Vorteile des M9500 zu genießen, benötigen Sie eine Internetverbindung. Sie können WiFi/WLAN zu Hause und Mobilfunk (3G / 4G) überall nutzen.

#### **Der einfachste Weg zu testen, ob das Internet funktioniert:**

1. Drücken Sie auf „**Mehr...**“ auf dem Hauptbildschirm -> „**Nachrichten**“.
2. Überprüfen Sie, ob Sie die Nachrichten lesen können. Bei einer Meldung „Kein Netz vorhanden“ (oder ähnlich) gibt es keine Internetverbindung.

In diesem Fall wenden Sie sich bitte an Ihren Helfer oder Ihren Mobilfunkanbieter, um das Problem zu beheben.



## 4 Lernen Sie die grundlegenden Funktionen kennen

### 4.1 Klingel-Modus - normal / leise / nur vibrieren

#### Stumm-Modus aktivieren (Klingelton ausgeschaltet)

1. Drücken Sie auf dem Hauptbildschirm auf den Lautsprecher in der oberen linken Ecke.
2. Drücken Sie auf die rote Fläche, um den Stumm-Modus einzuschalten.

#### Stumm-Modus deaktivieren (zurück zum normalen Klingelton)

1. Drücken Sie auf dem Hauptbildschirm auf den Lautsprecher in der oberen linken Ecke.
2. Drücken Sie auf die grüne Fläche, um den Stumm-Modus zu verlassen.

#### Woran ist zu erkennen, dass das Telefon im Stumm-Modus ist?

1. Auf dem Hauptbildschirm, unter der Uhrzeit, steht „**Stumm**“.
2. Das Symbol des Lautsprechers in der oberen linken Ecke ist als „Aus“ markiert.

Auf die gleiche Weise können Sie „Nur Vibration“ einstellen.

### 4.2 Interne Bedienungsanleitung

Die eingebaute Bedienungsanleitung enthält ausführliche Informationen zum Betrieb Ihres M9500.

- 1 Klicken Sie auf die Schaltfläche „?“ in der oberen rechten Ecke des Hauptbildschirms.
- 2 Blättern Sie durch die verschiedenen Themen, indem Sie auf die Schaltfläche „**Weiter**“ am unteren Rand des Bildschirms drücken.
- 3 Wählen Sie das gewünschte Thema, indem Sie auf den jeweiligen Titel drücken, bis Sie eine Vibration spüren.
- 4 Jedes Thema hat häufig gestellte Fragen. Wählen Sie die gewünschte Frage durch Drücken aus, bis Sie eine Vibration spüren.
- 5 Eine detaillierte Antwort mit Hinweisen erscheint.



## 4.3 Anrufe

### Einen Anruf tätigen

1. Drücken Sie auf „**Anrufen**“ auf dem Hauptbildschirm.
2. Wählen Sie einen Kontakt aus, suchen Sie nach einem Kontakt oder drücken Sie auf „**Nummer wählen**“ und geben Sie die Rufnummer ein.

### Einen Anruf annehmen

1. Um einen eingehenden Anruf anzunehmen, drücken Sie auf die „Annehmen“-Fläche (oder „Abweisen“, wenn Sie es vorziehen, jetzt nicht zu antworten).

### Erhaltene Anrufe ansehen (Anrufliste)

1. Drücken Sie auf „**Anrufen**“ auf dem Hauptbildschirm.
2. Drücken Sie auf „**Anrufliste**“ (unten links).
3. Um eine dieser Nummern aufzurufen, drücken Sie auf die Nummer, die Sie anrufen möchten.

### Freisprechfunktion (Lautsprecher)

1. Drücken Sie während des Gesprächs auf das Lautsprecher-Symbol (unten links).
2. Um den Lautsprecher wieder auszuschalten, drücken Sie noch einmal auf dieses Symbol.

### Wähltastatur einblenden

1. Drücken Sie während des Gesprächs auf das Tastenfeld-Symbol (unten links).
2. Bitte beachten Sie, dass das Tastenfeld mit einem kurzem Tastendruck arbeitet.





## 4.4 Tastatur

**Hinweis:** Bitte beachten Sie, dass die Tastatur immer im Querformat angezeigt wird, um eine größere Darstellung der Tasten zu ermöglichen. Es ist möglich, die Dauer der Klicks auf die Tastatur zu beschleunigen. Siehe „Erweiterte Einstellungen“ weiter unten.

### Tastatur auf Zahlen / Sonderzeichen umschalten

1. Drücken Sie auf die Taste „123“ (unten links auf der Tastatur)
2. Für weitere Optionen/Sonderzeichen drücken Sie auf „...“
3. Um zur normalen Tastatur zurückzukehren, drücken Sie auf die Sprachen-Taste (unten rechts).

## 4.5 Nachrichten

Im Fall einer neuen Nachricht wird die „Nachrichten“-Schaltfläche hervorgehoben und eine „NEU“-Anzeige erscheint:



Alle Arten von Nachrichten (z. B. SMS, WhatsApp, verpasste Anrufe, Voice-Mails, E-Mails, Medikamenten-Erinnerungen und alle Benachrichtigungen anderer Apps) werden an einem Ort gesammelt, unabhängig von Art der Nachricht. Zum Öffnen der Nachricht drücken Sie auf die betreffende Fläche.

### Eine neue Nachricht schreiben

1. Drücken Sie auf „**Nachrichten**“ auf dem Hauptbildschirm.
2. Drücken Sie auf „**Neue Nachricht**“.
3. Wählen Sie den Empfänger der Nachricht aus (oder geben Sie die Telefonnummer ein).
4. Um eine der vorgefertigten Nachrichten zu verwenden, drücken Sie auf die betreffende Nachricht. Diese Nachricht wird sofort versendet.  
- oder -  
Um eine eigene Nachricht zu verfassen, drücken Sie auf „**Tastatur**“, schreiben Sie die Nachricht und drücken Sie auf „**Senden**“.



### Alte Nachrichten lesen

1. Drücken Sie auf „**Nachrichten**“ auf dem Hauptbildschirm.
2. Drücken Sie auf „**Alte Nachrichten lesen**“ (wenn neue, noch nicht gelesene Nachrichten vorhanden sind, müssen diese erst gelesen werden).
3. Drücken Sie auf die Nachricht, die Sie lesen wollen (um weitere Nachrichten anzusehen, drücken Sie auf „**Weiter**“).

## 4.6 Bilder/Fotos

### Bilder/Videos ansehen

1. Ist ein neues Bild vorhanden, wird die „**Bilder**“-Schaltfläche hervorgehoben und eine „**NEU**“-Anzeige erscheint:



2. Drücken Sie auf „**Bilder**“ auf dem Hauptbildschirm.
3. Um ein Video abzuspielen, drücken Sie die Abspiel-Taste (ein Pfeil erscheint in der Mitte des Bildschirms).

### Zwischen den Bildern navigieren

1. Drücken Sie auf die Pfeiltasten am unteren Rand des Bildschirms (mit dem rechten Pfeil gelangen Sie zum nächsten Bild, mit dem linken Pfeil zum vorherigen)
2. Sie können auch über den Bildschirm „wischen“, um zwischen den Bildern zu wechseln.

### Ein Bild versenden

1. Navigieren Sie zu dem Bild, das Sie versenden wollen (nutzen Sie die Pfeiltasten oder „Wischen“ Sie über den Bildschirm)
2. Drücken Sie auf „**Optionen**“ am unteren Rand.
3. Drücken Sie auf „**Senden**“.
4. Wählen Sie auf dem nächsten Bildschirm, wie Sie das Bild versenden wollen (z. B. „WhatsApp“, per E-Mail oder mit einer anderen Anwendung, die Sie unter „Apps“ auswählen können) und wählen Sie den entsprechenden Empfänger aus.



## Ein Bild löschen

1. Navigieren Sie zu dem Bild, das Sie versenden wollen (nutzen Sie die Pfeiltasten oder „Wischen“ Sie über den Bildschirm)
2. Drücken Sie auf „**Optionen**“ am unteren Rand.
3. Drücken Sie auf „**Entf**“.

## 4.7 SOS-Taste

Speichern Sie die Rufnummer des entsprechende Familienmitgliedes oder Ihres Helfers, der die SOS-Nachricht empfangen soll. Achten Sie darauf, die SOS-Taste nur zu verwenden, wenn es nötig ist. Für weitere Einzelheiten siehe „SMS-Codes“ weiter unten.

## 4.8 Laden des Smartphones

Sie können Ihr M9500 zwar jede Nacht aufladen, aber um die Leistungsfähigkeit des Akkus möglichst lange zu erhalten ist es empfehlenswert, das Telefon nur aufzuladen, wenn es notwendig ist.



## 5 Lernen Sie weitere Funktionen kennen

Drücken Sie auf „**Mehr...**“. Hier finden Sie weitere Funktionen und Apps (Programme). Einige der Programme sind bereits vorinstalliert und sofort nutzbar. Bei den Programmen, die noch nicht installiert sind, öffnet sich automatisch der Zugang zum „Google PlayStore“. Dann wird das Programm aus dem Internet heruntergeladen, installiert und ist dann jederzeit nutzbar. Für den Zugang zum „Google PlayStore“ müssen Sie sich registrieren.

**Bitte beachten Sie:** Für die Nutzung von Programmen wie WhatsApp, Internet, Video-Suche, Facebook etc. ist ein Internet-Zugang (WLAN oder Mobil- daten) erforderlich.

### 5.1 WhatsApp

Sie können über WhatsApp Telefongespräche führen, Textnachrichten, Bild-, Video- und Ton-Dateien sowie Standortinformationen, Dokumente und Kon- taktdaten mit anderen Personen oder innerhalb von Gruppen austauschen.

### 5.2 Nachrichten

In "News" finden Sie die Google-Suche (Suchmaschine) sowie Nachrichten nach verschiedenen Kategorien sortiert.

Drücken Sie auf einen der Einträge und dann auf „Ganzer Artikel“, um den ganzen Artikel zu lesen.

### 5.3 Spaß

#### 5.3.1 Video-Suche

Der einfache Weg, ein Video zu suchen:

1. Geben Sie mit der Tastatur einen Suchbegriff ein.
2. Wählen Sie eines der Suchergebnisse aus.

#### 5.3.2 Spiele

Hier finden Sie einige Spiele.

#### 5.3.3 Internetradio

Im Menü "Radio" finden Sie Schnellzugriffstasten zu beliebten Internetradiosendern, basierend auf Ihrer Spracheinstellung.

Drücken Sie einfach lange auf einen von ihnen, um zuzuhören.



Beachten Sie, dass diese Funktion auf das Internet zugreift. Dies bedeutet, dass mobile Daten oder WLAN erforderlich sind.

## 5.4 Kamera

1. Um ein Foto zu machen, drücken Sie auf **„Bild“** oder um eine Videoaufnahme zu machen, drücken Sie auf **„Video“**.
2. Nachdem 3 Sekunden heruntergezählt wurden, wird das Foto bzw. das Video automatisch aufgenommen (die Aufnahmelänge für ein Video ist auf 10 s begrenzt. Sie können diese Einstellung aber in den „Erweiterten Einstellungen“ ändern).
3. Nachdem die Aufnahme gemacht wurde, können Sie wählen, ob sie unter **„Bilder“** gespeichert, an einen Ihrer Kontakte gesendet oder gelöscht werden soll.

Sie können die Aufnahme mit WhatsApp, per-E-Mail oder jeder anderen geeigneten Anwendung, die auf Ihrem Gerät installiert ist, versenden.

## 5.5 Selfie

Ein „Selfie“ ist ein Portrait, das Sie von sich selbst aufnehmen. Dazu wird die Frontkamera genutzt.

## 5.6 Taschenlampe

Sie können die Taschenlampe mit einem langen Druck auf die Taste an der Seite des Gerätes (1 in der Abbildung) ein-/ausschalten oder Sie drücken auf **„Taschenlampe“**.

## 5.7 Medikationserinnerung

Diese Anwendung gibt Ihnen Hilfestellung bei der Einhaltung der Medikamenteneinnahme.

## 5.8 Apps

Über dieses Menü erhalten Sie Zugriff auf die Google-Suche, das Surfen im Internet und alle regulären Android-Anwendungen. Sie selbst können weitere Apps aus dem Google PlayStore laden; diese werden dann ebenfalls in diese Liste aufgenommen.



## 5.9 Einstellungen

### 5.9.1 Neuer Kontakt

Einen neuen Kontakt in Ihre Kontaktliste (Telefonbuch) eingeben.

### 5.9.2 Kontakt aktualisieren

Einen vorhandenen Kontakt in Ihrer Kontaktliste (Telefonbuch) bearbeiten.

### 5.9.3 Kurzwahl

Die Reihenfolge der Kontakte in Ihrer Kontaktliste (Telefonbuch) bearbeiten.

### 5.9.4 Erweiterte Einstellungen

Hier können Sie Änderungen in vielen Einstellungen vornehmen, wie z. B. die Klickdauer, Menü-Einträge, die SOS (Notruf)-Funktion u.v.m.

Um zu den erweiterten Einstellungen zu gelangen, müssen Sie nacheinander im Uhrzeigersinn auf alle 4 Ecken des Bildschirms tippen. Sie können an jeder beliebigen Ecke starten.

Unter „**SOS und Hilfe**“, „**SOS-Nummern**“ können Sie eine Notrufnummer eingeben, die direkt nach Drücken der SOS (Notruf)-Taste (auf der Rückseite des Gerätes) angerufen wird. Zusätzlich können Sie bis zu 5 Kontakte auswählen, die beim Drücken der SOS (Notruf)-Taste eine SMS mit dem Standort des Telefons erhalten sollen.

Unter „**Pfleger/Familienmitglieder Hilfsnummern**“ können Sie Kontakte bestimmen, die berechtigt sind, SMS-Codes an Ihr Telefon zu senden, sowie einen Kontakt, der eine SMS erhält, sobald die Akkuladung Ihres Telefons 15% unterschreitet.

Weitere Informationen dazu siehe „**6 Anleitung für Helfer**“.

Unter „**Bildschirm- und Toneinstellungen**“ können Sie die Sprache ändern, entscheiden, was auf den Menü-Tastflächen in welcher Reihenfolge erscheint, die Klickdauer der Tastatur oder des gesamten Systems ändern, eine andere Tastatur wählen u.v.m.



Unter „**Persönliche Daten**“ können Sie u. a. einen E-Mail-Account (E-Mail-Konto) anlegen, dessen eintreffende Nachrichten direkt im Nachrichten-Center des Telefons angezeigt werden und der zum Versenden von z. B. Bildern von Ihrem M9500 genutzt wird.

### 5.9.5 Änderung der Benutzerebene des Gerätes

Ihr M9500 hat drei verschiedene Benutzerebenen: Einfach, Fortgeschritten und Experte.

Das M9500 startet ab Werk in der Einstellung „**Einfach**“, von der aus Sie in die Ebene „**Fortgeschritten**“ wechseln können. In dieser Einstellung können Sie in den Listen (wie z. B. die Kontaktliste) scrollen statt mit den Rechts/Links-Tasten zu manövrieren. Von hier aus können Sie dann in den „**Experten**“-Modus wechseln, in dem im ganzen System anstelle des langen Klicks ein kurzer Klick genügt, um eine Aktion auszulösen.

## 6 Anleitung für „Helfer“

Nicht nur für den Nutzer selbst, auch für Freunde oder Familienmitglieder, die unterstützen oder helfen wollen, bietet das M9500 außergewöhnliche Möglichkeiten. Es ist nicht notwendig, spezielle Apps oder Programme auf Ihrem Smartphone oder Computer zu installieren.

Pflegekräfte / Familienmitglieder können SMS mit Standort empfangen, wenn die SOS-Taste gedrückt wird oder wenn der Akku des Benutzers schwach ist, wie im vorherigen Kapitel erläutert.

Darüber hinaus können Sie M9500 fernsteuern, indem Sie spezielle SMS-Nachrichten senden, um bestimmte Aktionen auszulösen.

### 6.1 Eine Person als „Helfer“ eintragen

1. Drücken Sie auf „Mehr...“ auf dem Hauptbildschirm.
2. Drücken Sie auf „3“.
3. Drücken Sie auf „Einstellungen“.
4. Drücken Sie auf „Erweiterte Einstellungen“.
5. Um in die erweiterten Einstellungen zu kommen, drücken Sie im Uhrzeigersinn auf alle 4 Ecken des Displays (Sie können bei jeder beliebigen Ecke beginnen). Dies dient als „Schlüssel“ zwischen der einfachen Bedienoberfläche und der komplexeren Einstellungsebene, um ein zufälliges Ändern wichtiger Einstellungen zu vermeiden.
6. Tippen Sie in den „Erweiterten Einstellungen“ auf „SOS und Hilfe“.  
Tippen Sie dann auf eines der Eingabefelder und wählen Sie den betreffenden Eintrag aus der eingeblendeten Kontaktliste. Ist der gewünschte Kontakt hier nicht aufgeführt, muss er als „Neuer Kontakt“ im Telefonbuch des M9500 eingetragen werden.

### 6.2 Fernbedienung des M9500 durch einen externen Helfer

Alle unter „**Pfleger/Familienmitglieder Hilfsnummern**“ eingetragenen Kontakte sind berechtigt, durch Senden des entsprechenden SMS-Fernbedienung die folgenden Aktionen auf dem M9500 auszulösen:



SMS-Inhalt	Beschreibung
1213	<b>Zwangs-Anruf:</b> Nach Empfang dieser SMS wird am M9500 für einige Sekunden ein Sirenenton ausgegeben, dann wird ein Rückruf mit eingeschalteter Freisprech-Funktion gestartet.
1214	<b>Mobiltelefon wiederfinden:</b> Nach Empfang dieser SMS sendet das M9500 eine SMS mit den Standortkoordinaten und einem Link zu Google Maps.
1310	<b>Mobiltelefon-Status:</b> Nach Empfang dieser SMS sendet das M9500 eine SMS mit den Statusinformationen (Klingeltoneinstellung, Akkukapazität etc.)
1311	<b>Stumm-Modus ausschalten:</b> Nach Empfang dieser SMS wird am M9500 der „normale“ Klingelton eingeschaltet.
1666	<b>Neustart:</b> Nach Empfang dieser SMS führt das M9500 einen Neustart durch.



## 7 Anhang

### 7.1 Technische Daten

Band	GSM (850/900/1800/1900 MHz) , WCDMA (2100/850 MHz) , 4G Band-FDD LTE (800/1800/2100/2600 MHz)
Dual cards	SIM + 4G USIM; dual standby
HAC	M4/T4
Prozessor	MTK 6735M Quad-cortex 1GHz CPU
Betriebssystem	Android 7.0
Speicher	RAM 1 GB DDR2, ROM 8 GB, unterstützt eine TF Memory Card bis zu 32 GB (optional)
Kamera	Front 2 M pixel, Rückseite 8 M pixel, Autofocus
WiFi/WLAN / Mobil-Daten	IEEE 802.11b/g/n, 2G GPRS, 3G: WCDMA/HSPA, 4G:FDD-LTE
Akku	Li-Ionen, 3.7V, 3200 mAh
Maximale Hörerlautstärke	bis zu +40dB
Gesprächszeit	bis zu 8 Stunden
Standbyzeit	bis zu 210 Stunden
Abmessungen / Gewicht	ca. 144 x 72 x 11 mm / ca. 177 g mit Akku, ca. 118 g ohne Akku
USB-Anschluss	Micro USB, EU Standard
Headset-Anschluss	3.5 mm Klinenstecker
SAR	GSM 900 - Head: 0.133 W/kg Body: 0.518 W/kg DCS 1800 - Head: 0.265 W/kg Body: 0.928 W/kg WCDMA Band I - Head: 0.161 W/kg Body: 0.626 W/kg WCDMA Band VIII - Head: 0.223 W/kg Body: 0.599 W/kg LTE Band 1- Head: 0.211 W/kg Body: 0.657 W/kg LTE Band 3 - Head: 0.492 W/kg Body: 1.269 W/kg LTE Band 7 - Head: 0.269 W/kg Body: 0.850 W/kg LTE Band 20 - Head: 0.171 W/kg Body: 0.342 W/kg WIFI 2.4G - Head: 0.067 W/kg Body: 0.162 W/kg

## 7.2 Service-Hotline

Bei technischen Problemen wenden Sie sich bitte an unsere Service-Hotline. Die Rufnummer finden Sie auf unserer Internetseite

**[www.amplicomms.com](http://www.amplicomms.com)**

Bei Garantieansprüchen wenden Sie sich an Ihren Fachhändler. Die Garantiezeit beträgt 2 Jahre.

## 7.3 Hinweise rund um den Akku

- Verwenden Sie ausschließlich vom Hersteller zugelassene Akkus, Kabel und Ladegeräte, da sonst der Akku beschädigt werden kann.
- Werfen Sie die Akkus auf keinen Fall ins Feuer oder in Wasser.
- Schließen Sie den Akku nicht kurz.
- Lassen Sie den Akku immer im Telefon, um einen versehentlichen Kurzschluss der Akkukontakte zu vermeiden.
- Halten Sie die Akkukontakte sauber und frei von Schmutz.
- Der Akku kann hunderte Male ge- und entladen werden, seine Lebensdauer ist jedoch begrenzt.
- Tauschen Sie den Akku aus, wenn die Akkuleistung merklich gesunken ist.

## 7.4 Bestimmungsgemäße Verwendung

Dieses Telefon ist geeignet für das Telefonieren innerhalb eines Mobilfunknetzes. Jede andere Verwendung gilt als nicht bestimmungsgemäß. Eigenmächtige Veränderungen oder Umbauten sind nicht zulässig. Führen Sie keine eigenen Reparaturversuche durch.

## 7.5 Anwendungsbereich

- Verwenden Sie das Telefon nicht in verbotenen Bereichen.
- Schalten Sie das Telefon in der Nähe medizinischer Geräte aus (z. B. in Krankenhäusern).
- Verwenden Sie das Telefon nicht an Tankstellen oder in der Nähe von Kraftstoffen oder Chemikalien.
- Erkundigen Sie sich vor dem Benutzen des Telefons in Flugzeugen bei der Fluggesellschaft, ob Sie das Mobiltelefon betreiben dürfen.

## 7.6 Sicherheitshinweise

- Vermeiden Sie Rauch, Staub, Erschütterungen, Chemikalien, Feuchtigkeit, Hitze oder direkte Sonneneinstrahlung. Ihr Telefon ist nicht wasserdicht; halten Sie es trocken.
- Verwenden Sie ausschließlich Originalzubehör und Originalakkus. Versuchen Sie nicht, andere Produkte als die vom Hersteller zugelassenen anzuschließen.
- Wenn Sie das Telefon an andere Geräte anschließen möchten, lesen Sie die Bedienungsanleitung zu diesem Gerät, um detaillierte Sicherheitshinweise zu erhalten. Versuchen Sie nicht inkompatible Produkte anzuschließen.
- Reparaturen an diesem Gerät dürfen nur von qualifiziertem Kundendienstpersonal durchgeführt werden.
- Bei allen Mobilfunkgeräten kann es zu Interferenzen kommen, die die Leistung beeinträchtigen können.
- Halten Sie Ihr Telefon und seine Zubehörteile außerhalb der Reichweite von Kindern.
- Die SIM-Karte kann entnommen werden. Vorsicht! Kleinkinder könnten diese verschlucken.
- Der Rufton wird über den Lautsprecher wiedergegeben. Nehmen Sie zuerst den Anruf an und halten Sie dann das Telefon an das Ohr.
- Verwenden Sie das Telefon während der Fahrt mit Kraftfahrzeugen oder Fahrrädern nur mit zugelassenen Freisprecheinrichtungen und entsprechend positionierten Halterungen. Vergewissern Sie sich, dass durch den Betrieb des Telefons keine sicherheitsrelevanten Funktionen gestört werden. Beachten Sie zwingend die gesetzlichen und landesspezifischen Vorschriften.
- Zu implantierten Herzschrittmachern sollte immer ein Abstand von mindestens 15 cm eingehalten werden, um eventuelle Störungen zu vermeiden. Sie sollten das eingeschaltete Telefon nicht in der Brusttasche tragen. Bei Gesprächen halten Sie das Telefon an das vom Herzschrittmacher entgegengesetzte Ohr. Das Telefon muss sofort ausgeschaltet werden, wenn Sie irgendwelche Beeinträchtigungen spüren oder vermuten.
- Dieses Telefon ist hörgerätekompatibel. Tragen Sie ein Hörgerät, sollten Sie sich trotzdem bei Ihrem Arzt oder beim Hersteller des Hörgeräts über eventuelle Beeinträchtigungen durch Mobilfunkgeräte erkundigen.

- Verlassen Sie sich bei der Absicherung für Notfälle nicht allein auf das Mobilfunktelefon. Aus verschiedenen technischen Gründen ist es nicht möglich, unter allen Umständen eine sichere Verbindung zu garantieren.
- Versperren Sie den Zugang zum Netzteil nicht durch Möbel oder andere Gegenstände.

## 7.7 Energiesparendes Netzteil



- Energiesparend
- Economisant l'énergie
- A risparmio di energia
- Energy efficient

Das zum Lieferumfang gehörige Netzteil erfüllt die Öko-Design-Anforderungen der EU für energiebetriebene Produkte (Direktive 2005/32/EG). Der Energieverbrauch ist deshalb sowohl im Betriebs- als auch im Bereitzustand deutlich geringer als bei den Netzteilen älterer Modelle.

## 7.8 Entsorgung

Wollen Sie Ihr Gerät entsorgen, bringen Sie es zur Sammelstelle Ihres kommunalen Entsorgungsträgers (z. B. Wertstoffhof). Nach dem Elektro- und Elektronikgerätegesetz sind Besitzer von Altgeräten gesetzlich verpflichtet, alte Elektro- und Elektronikgeräte einer getrennten Abfallerfassung zuzuführen. Das nebenstehende Symbol bedeutet, dass Sie das Gerät auf keinen Fall in den Hausmüll werfen dürfen!



**Gefährdung von Gesundheit und Umwelt durch Akkus und Batterien!** Akkus und Batterien nie öffnen, beschädigen, verschlucken oder in die Umwelt gelangen lassen. Sie können giftige und umweltschädliche Schwermetalle enthalten. Sie sind gesetzlich verpflichtet, Akkus und Batterien beim batterievertreibenden Handel sowie bei zuständigen Sammelstellen, die entsprechende Behälter bereitstellen, sicher zu entsorgen und keinesfalls in den Hausmüll zu geben. Die Entsorgung ist unentgeltlich.



Lithium-Akkus und Akkupacks jedweder Art sollten nur im entladenen Zustand abgegeben werden. Treffen Sie unbedingt Vorsorge gegen Kurzschlüsse, z. B. durch das Isolieren der Pole mit Klebestreifen, da ansonsten das Risiko eines Brandes besteht.

Verpackungsmaterialien entsorgen Sie entsprechend den lokalen Vorschriften.



## 7.9 Pflegehinweise

- Reinigen Sie die Gehäuseoberflächen mit einem weichen und fusselfreien Tuch.

## 7.10 Konformitätserklärung



Dieses Gerät erfüllt die Anforderungen der EU-Richtlinie:

RED 2014/53/EU. Die Konformität mit der oben genannten Richtlinie wird durch das auf dem Gerät befindliche CE-Zeichen bestätigt.

Für die komplette Konformitätserklärung nutzen Sie bitte den kostenlosen Download von unserer Website [www.amplicomms.com](http://www.amplicomms.com)

## 7.11 Marken

- Das Android-Logo, Google™, Google Maps™, Google Mail™, YouTube™, Google Play™ Store und Google Talk™ sind Marken von Google, Inc.
- Bluetooth® ist eine weltweit eingetragene Marke von Bluetooth SIG, Inc.
- Wi-Fi®, Wi-Fi Protected Setup™, Wi-Fi Direct™, Wi-Fi CERTIFIED™ und das Wi-Fi-Logo sind eingetragene Marken der Wi-Fi Alliance.
- Alle weiteren Marken und Copyrights sind Eigentum ihrer jeweiligen Besitzer.

## 7.12 Garantie

AMPLICOMMS-Geräte werden nach den modernsten Produktionsverfahren hergestellt und geprüft. Ausgesuchte Materialien und hoch entwickelte Technologien sorgen für einwandfreie Funktion und lange Lebensdauer. Ein Garantiefall liegt nicht vor, wenn die Ursache einer Fehlfunktion des Geräts bei dem Mobilfunknetzbetreiber/Provider liegt. Die Garantie gilt nicht für die in den Produkten verwendeten Batterien, Akkus oder Akkupacks. Die Garantiezeit beträgt 24 Monate, gerechnet vom Tage des Kaufs. Innerhalb der Garantiezeit werden alle Mängel, die auf Material- oder Herstellungsfehler zurückzuführen sind, kostenlos beseitigt. Der Garantieanspruch erlischt bei Eingriffen durch den Käufer oder durch Dritte.

Schäden, die durch unsachgemäße Behandlung oder Bedienung, natürliche Abnutzung, durch falsches Aufstellen oder Aufbewahren, durch unsachgemäßen Anschluss oder Installation sowie durch höhere Gewalt oder sonstige äußere Einflüsse hervorgerufen werden, sind von der Garantie ausgeschlossen. Wir behalten uns vor, bei Reklamationen die defekten Teile auszubessern, zu ersetzen oder das Gerät auszutauschen. Ausgetauschte Teile oder ausgetauschte Geräte gehen in unser Eigentum über. Schadenersatzansprüche sind ausgeschlossen, soweit sie nicht auf Vorsatz oder grober Fahrlässigkeit des Herstellers beruhen. Sollte Ihr Gerät dennoch einen Defekt innerhalb der Garantiezeit aufweisen, wenden Sie sich bitte unter Vorlage Ihrer Kaufquittung ausschließlich an das Geschäft, in dem Sie Ihr AMPLICOMMS-Gerät gekauft haben. Alle Gewährleistungsansprüche nach diesen Bestimmungen sind ausschließlich gegenüber Ihrem Fachhändler geltend zu machen. Nach Ablauf von zwei Jahren nach Kauf und Übergabe unserer Produkte können Gewährleistungsrechte nicht mehr geltend gemacht werden.



## **8 Stichwortverzeichnis**

<b>A</b>	
Akku aufladen .....	7
Akku einsetzen .....	5
Akkuladezustand .....	7
Anleitung für „Helfer“ .....	23
Anrufe .....	15
Anrufliste .....	15
Anwendungsbereich .....	27
Auf einen Blick .....	4
<b>B</b>	
Benutzerebene .....	22
Bestimmungsgemäße Verwendung .....	27
Bilder/Fotos .....	17
<b>E</b>	
Ein-/Aus-Taste .....	11
Einstellungen .....	21
Entsorgung .....	29
Erste Bedienung .....	11
Erste Inbetriebnahme .....	9
Erweiterte Einstellungen .....	21
<b>F</b>	
Facebook .....	19
Fernbedienung .....	25
Freisprechfunktion .....	15
<b>G</b>	
Garantie .....	31
Grundsätzliche Bedienungshinweise .....	10



<b>H</b>	
Hinweise rund um den Akku .....	27
Home-Tastfläche .....	11
<b>I</b>	
Interne Bedienungsanleitung .....	14
Internet .....	13
<b>K</b>	
Kamera .....	20
Klingel-Modus .....	14
Konformitätserklärung .....	30
Kontakte .....	12
Kurzwahl .....	13
<b>L</b>	
Laden des Smartphones .....	18
Lautsprecher .....	15
Lieferumfang .....	5
<b>M</b>	
Medikationserinnerung .....	20
Mobiltelefon ein- / ausschalten .....	8
<b>N</b>	
Nachrichten .....	18
<b>P</b>	
Pflegehinweise .....	30



**S**

- Schlaf-Modus . . . . . 9
- Selfie . . . . . 20
- Service-Hotline . . . . . 27
- Sicherheitshinweise . . . . . 28
- SIM-Karte und Akku einsetzen . . . . . 5
- SOS-Taste . . . . . 18
- Stumm-Modus . . . . . 14

**T**

- Taschenlampe . . . . . 20
- Taschenlampen-Taste . . . . . 10
- Tastatur . . . . . 16
- Technische Daten . . . . . 26
- Technische Unterstützung . . . . . 11
- Telefonbuch . . . . . 12
- Touchscreen . . . . . 10, 11

**V**

- Verstärkertaste . . . . . 10
- Video-Suche . . . . . 19
- Videos . . . . . 17

**W**

- WhatsApp . . . . . 19





4 250711 994242



Audioline GmbH  
D-41460 Neuss  
06/2020 – Ausgabe 3.0

