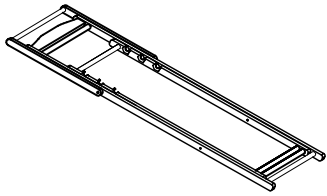


ASSEMBLY INSTRUCTION

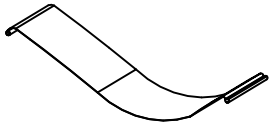
DE - MONTAGEANWEISUNG
FR - INSTRUCTIONS DE MONTAGE
IT - ISTRUZIONI DI MONTAGGIO



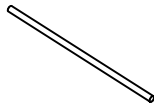
1/7



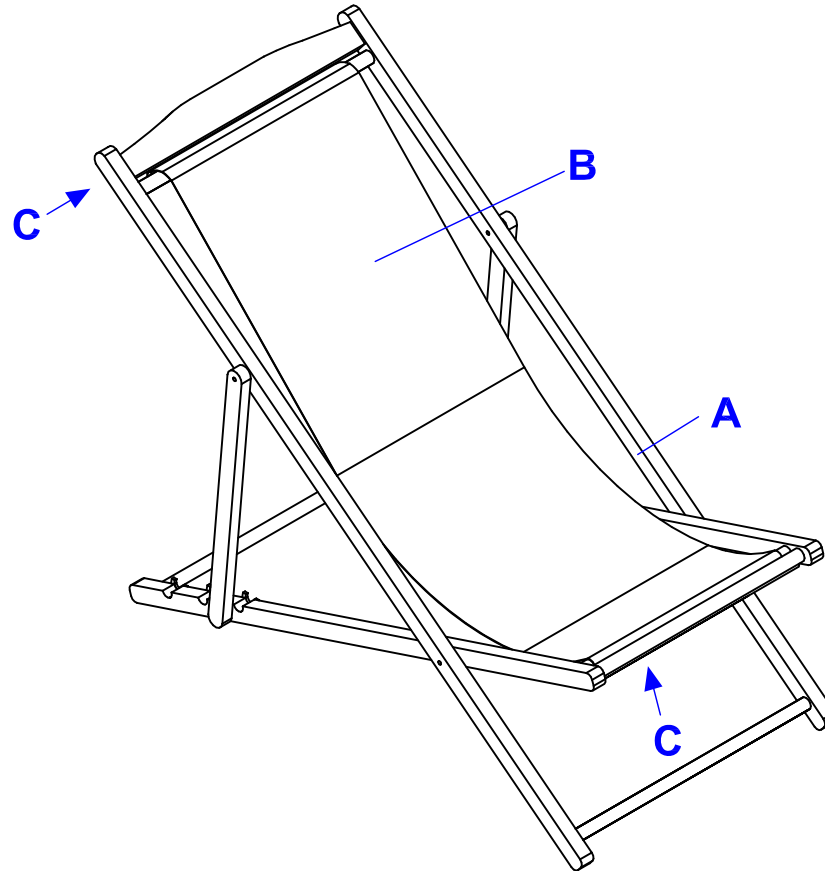
A x1



B x1



C x2

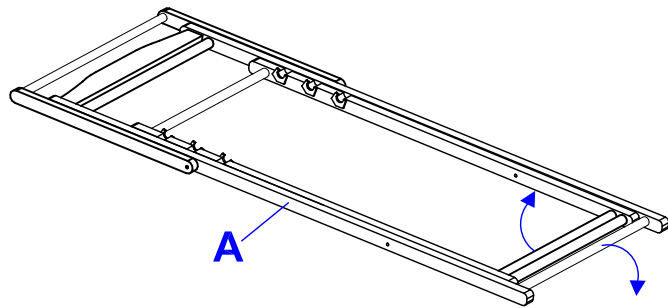


ASSEMBLY INSTRUCTION

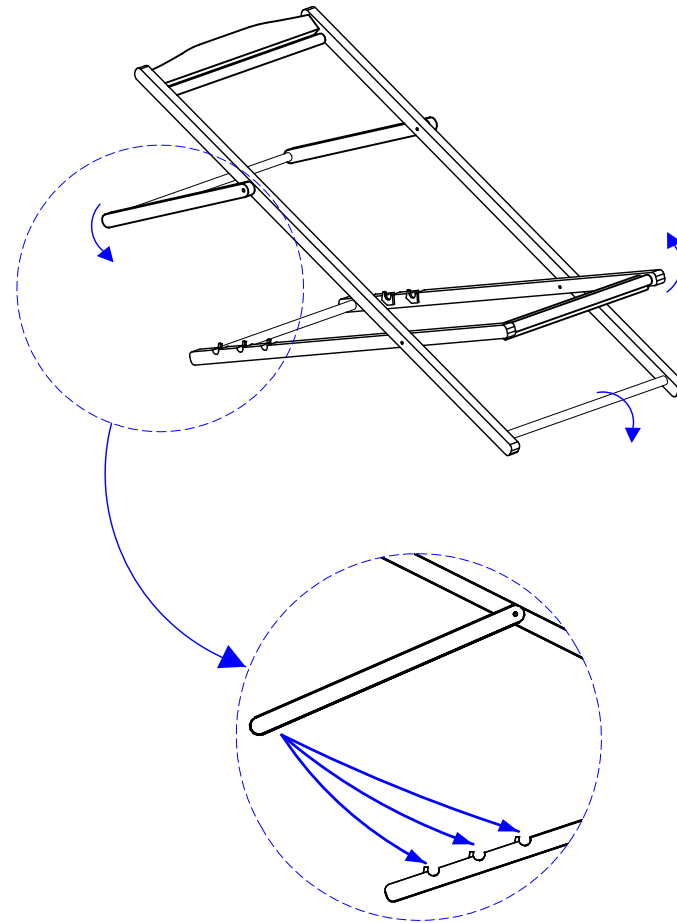
DE - MONTAGEANWEISUNG
FR - INSTRUCTIONS DE MONTAGE
IT - ISTRUZIONI DI MONTAGGIO



2/7



3/7

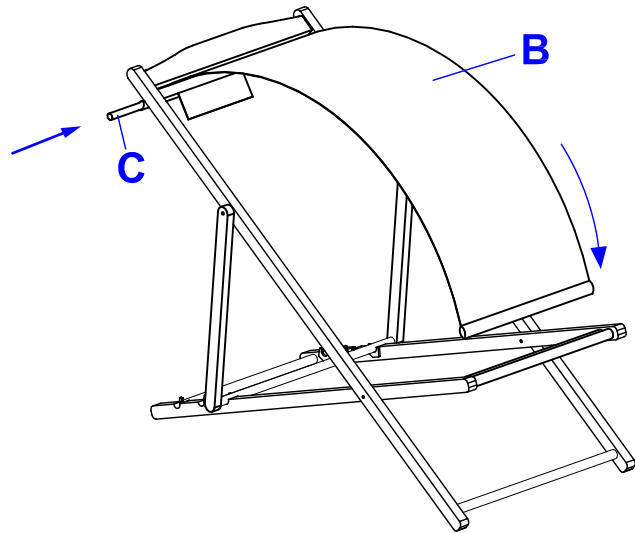


ASSEMBLY INSTRUCTION

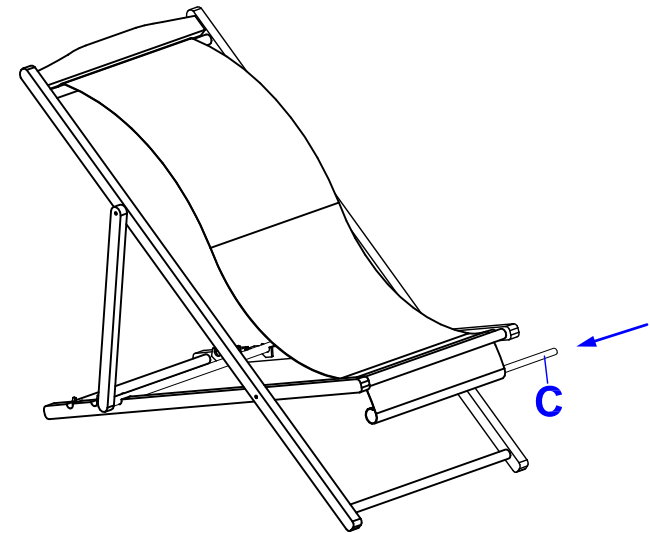
DE - MONTAGEANWEISUNG
FR - INSTRUCTIONS DE MONTAGE
IT - ISTRUZIONI DI MONTAGGIO



4/7



5/7

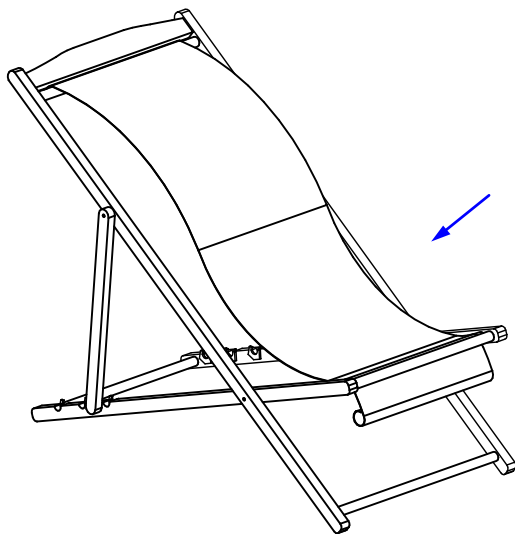


ASSEMBLY INSTRUCTION

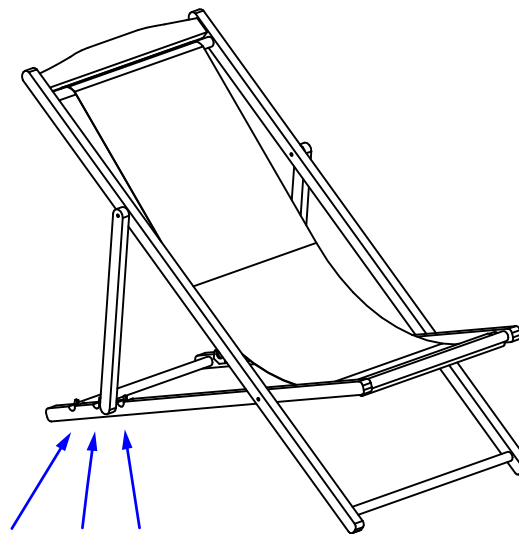
DE - MONTAGEANWEISUNG
FR - INSTRUCTIONS DE MONTAGE
IT - ISTRUZIONI DI MONTAGGIO



6/7



7/7



Neigungsregelleiste in die sicherheitskerben einrasten lassen. / Clipser la barre de réglage d'inclinaison dans les crans de securite. / Bloccare il perno di regolazione dell'inclinazione negli appositi alloggiamenti di sicurezza.