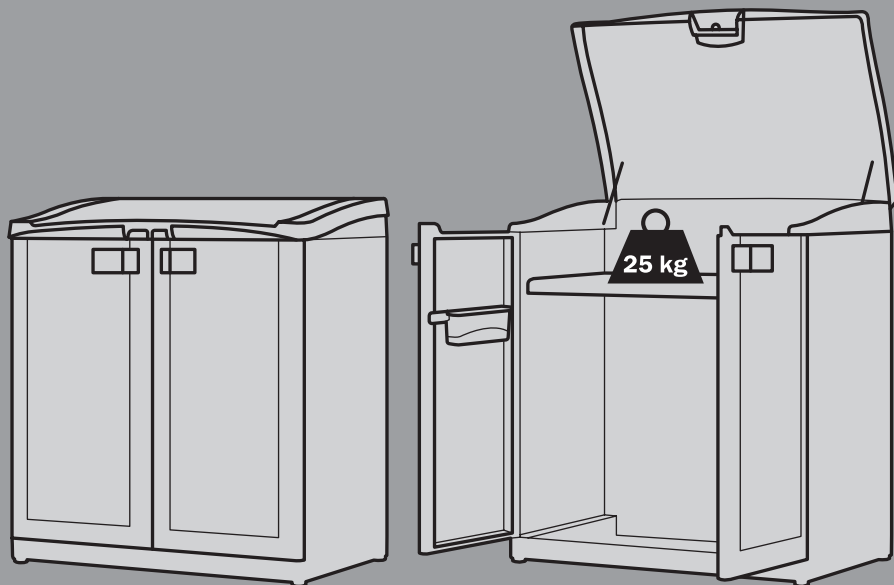




# LOGICO WORKSPACE

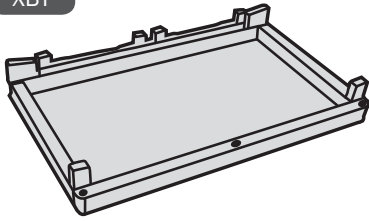
9962200  
cm 90x55x100 h



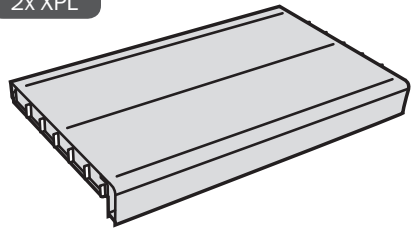
[www.kis.it](http://www.kis.it)



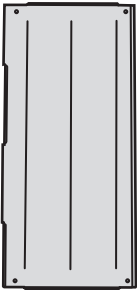
XBT



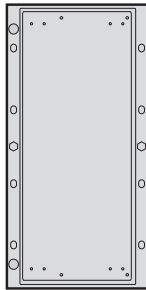
2x XPL



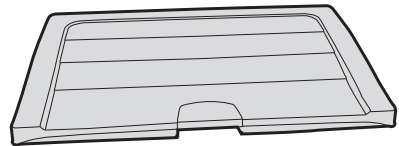
2x XB



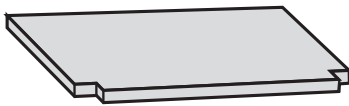
2x DSU4



MSL



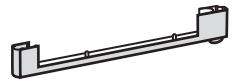
RA



XCDS



XCDD



2x V



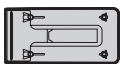
MSCPD



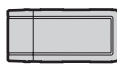
MSCPS



2x B6



2x D5



MSGD



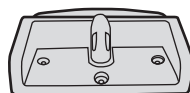
MSGS



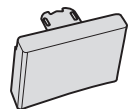
MSR



MSSN



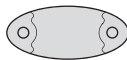
MSFM



2x



2x



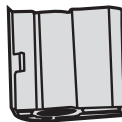
2x



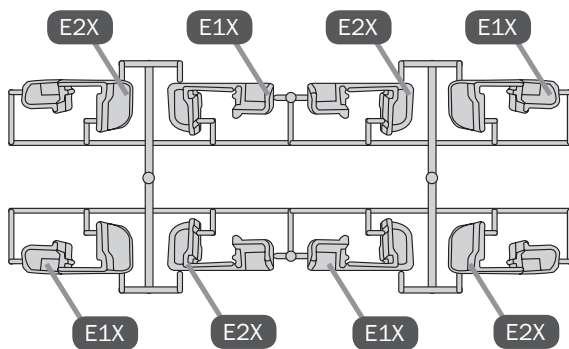
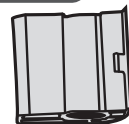
2x



2x XCS



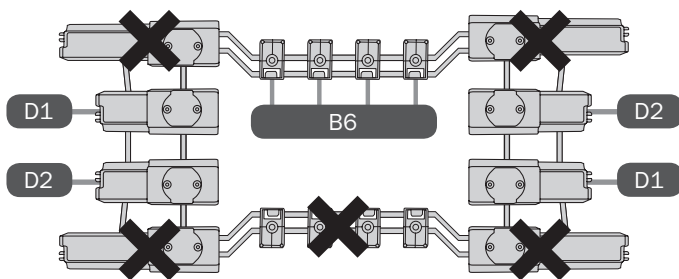
2x XCD



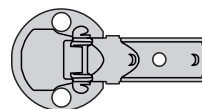
4x



3x MSTP



4x



4x [4,5x25 mm]



16x [4,5x20 mm]



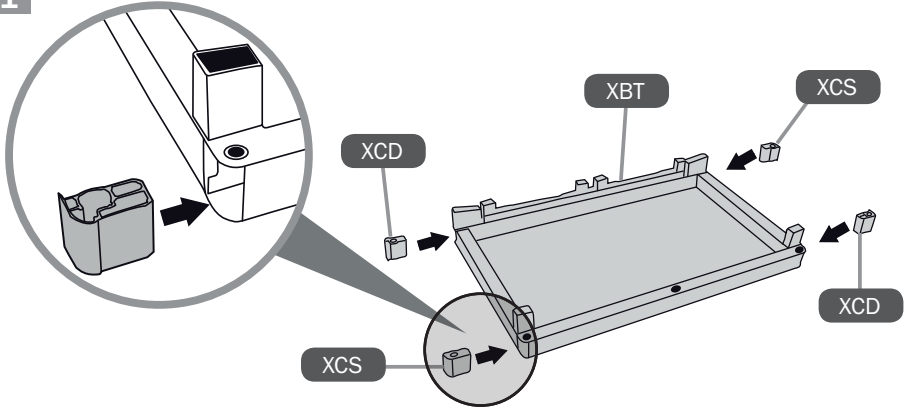
8x [3,9x16 mm]



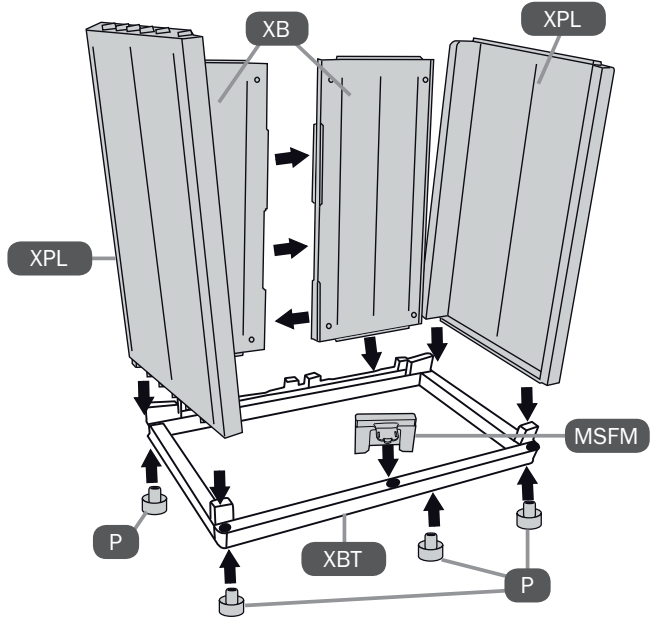
4x



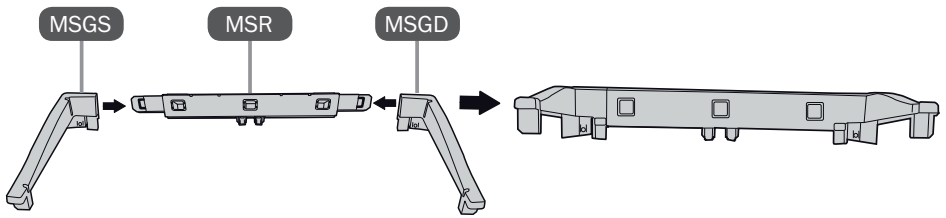
01



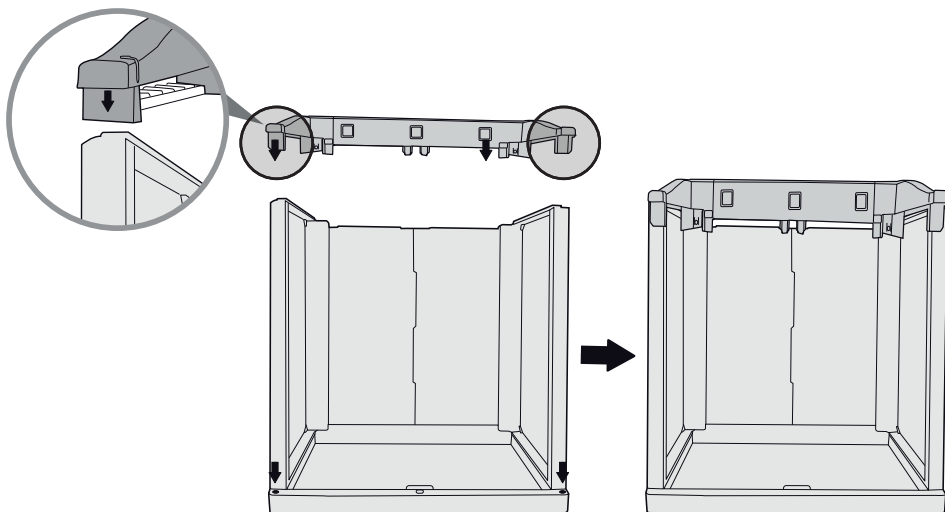
02



03

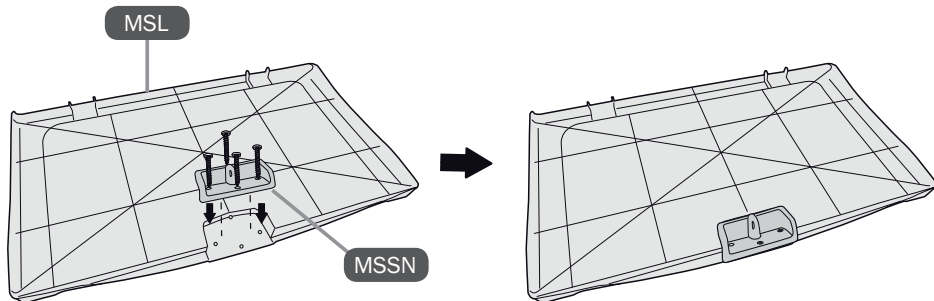


04

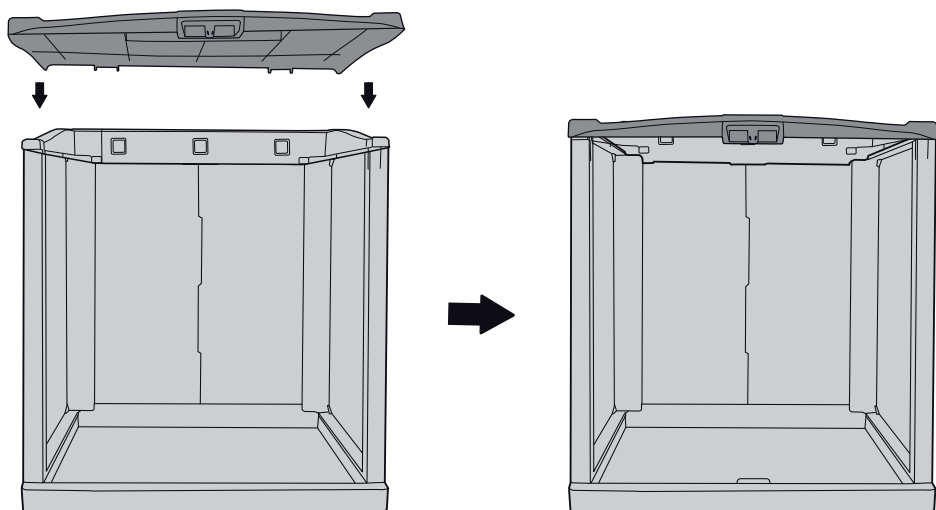


05

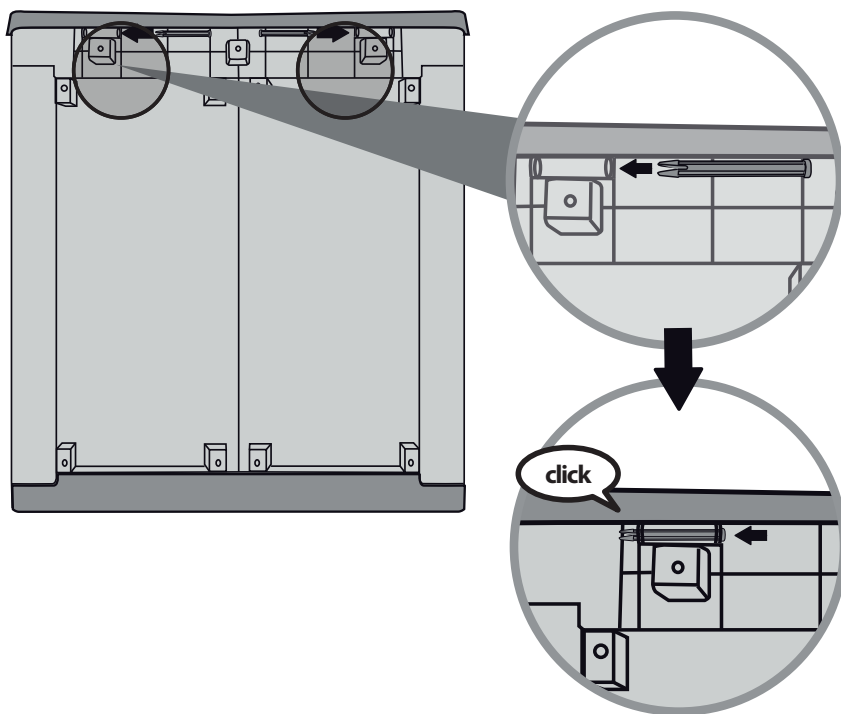
4x [4,5x20 mm]



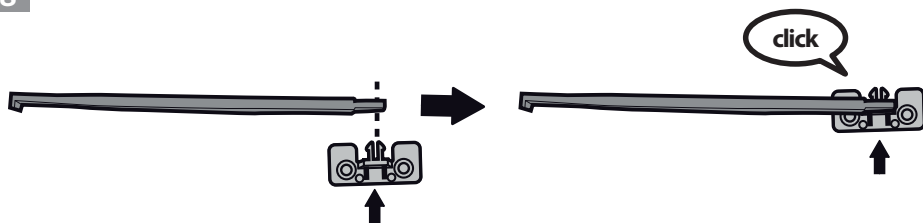
06



07



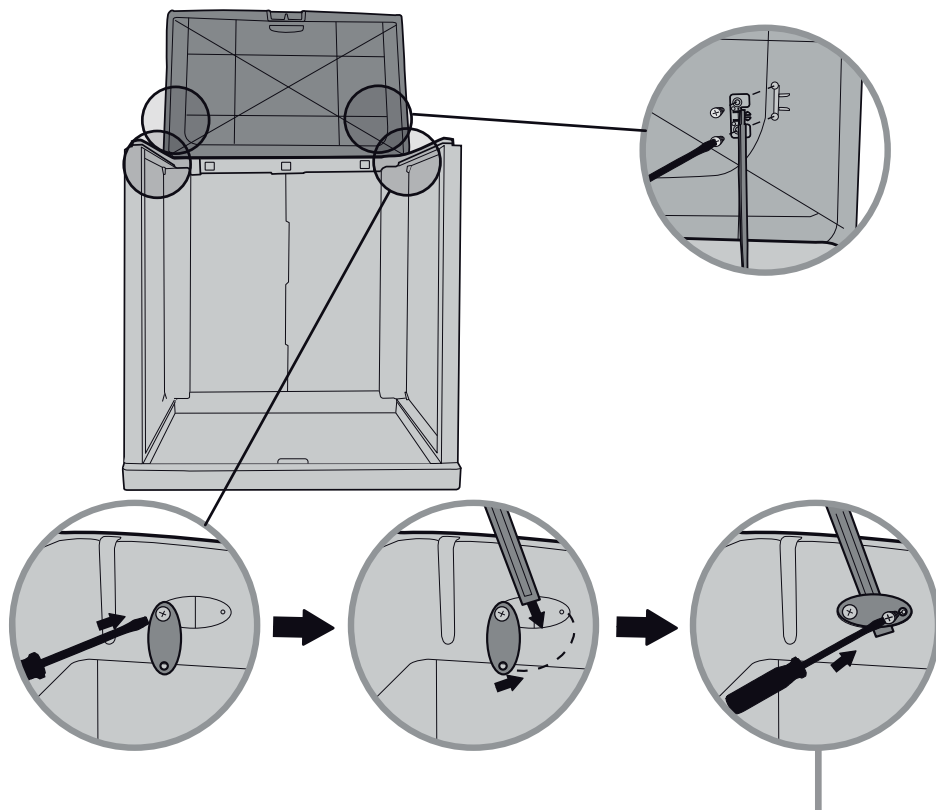
08



09

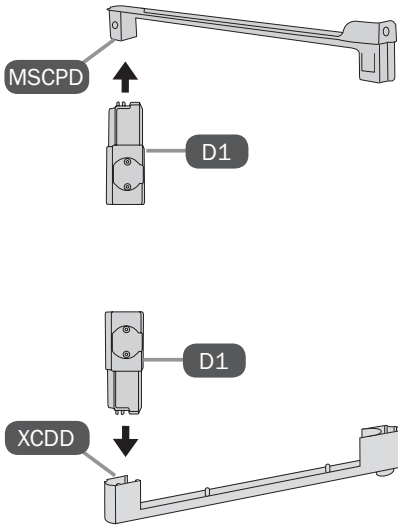


8x [4,5x20 mm]

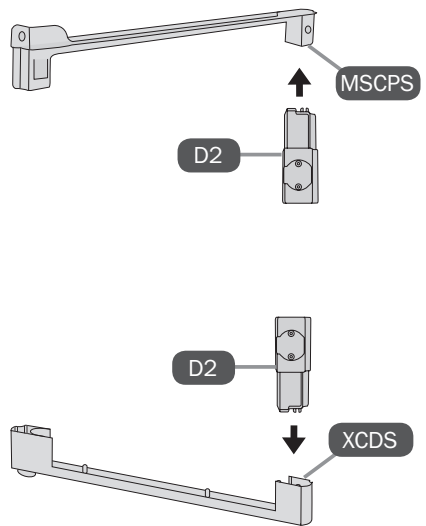


Per regolare la scorrevolezza dell'apertura del tetto, agire sulle viti.  
 To adjust the sliding opening of the roof, acting on the screws.  
 Um die Gängigkeit des Dachs zu regulieren, Schrauben anziehen oder lösen.  
 Pour ajuster la fluidité de l'ouverture du toit, agir sur les vis.  
 Para ajustar la apertura del techo móvil, actúa en los tornillos.  
 Vidaları hareket ettirerek kapağın kayar açılışını ayarlayabilirsiniz.  
 Για να προσαρμόσετε το συρόμενο άνοιγμα της οροφής που πιάνουν οι βίδες.

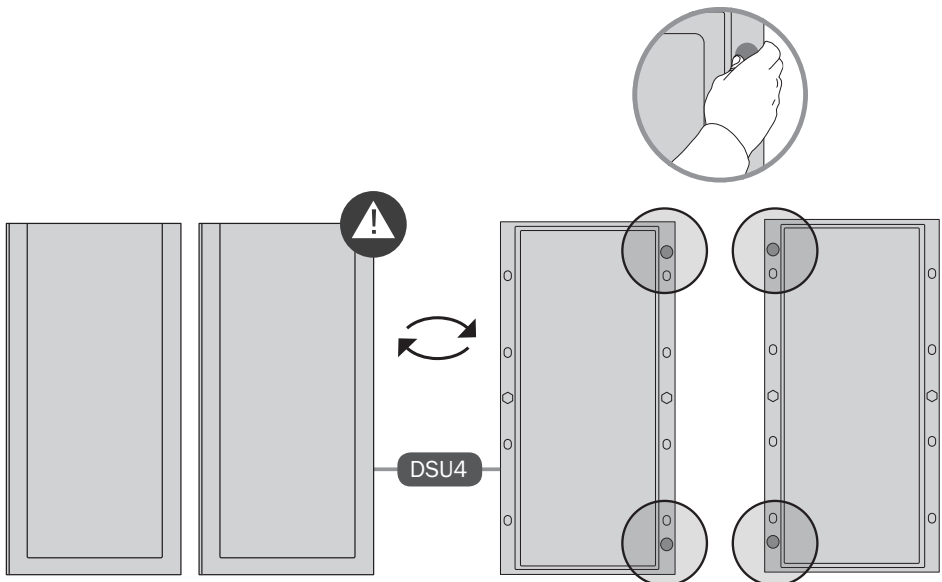
10



11

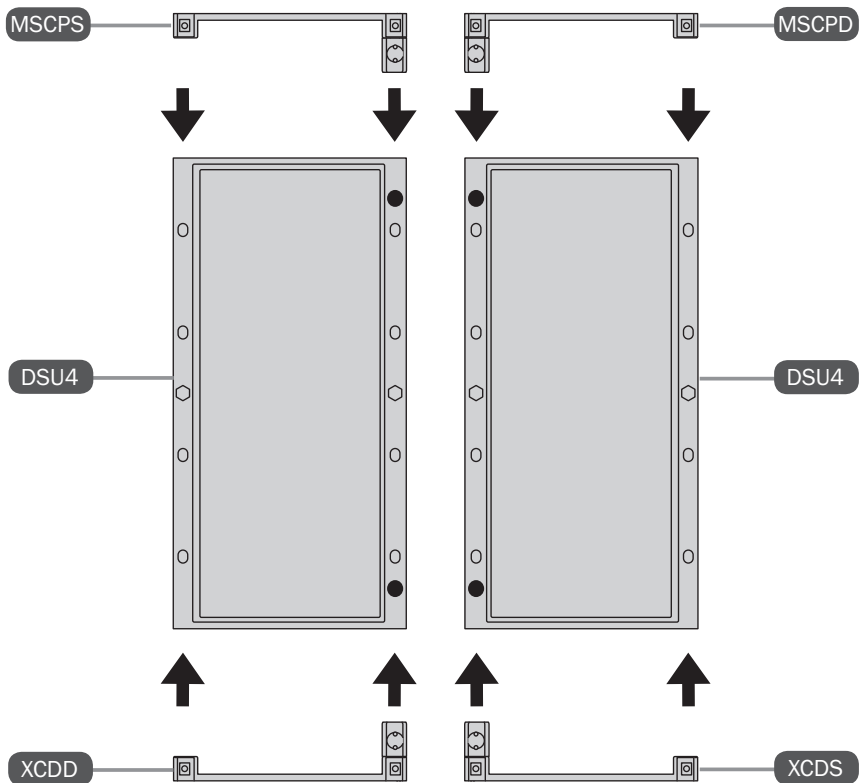


12

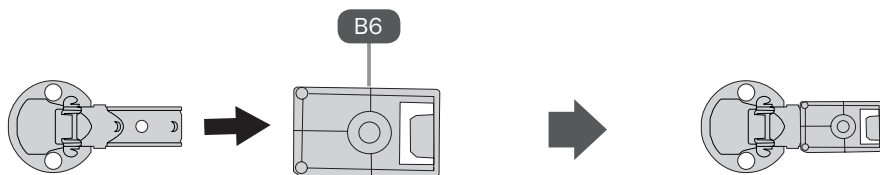




13



14

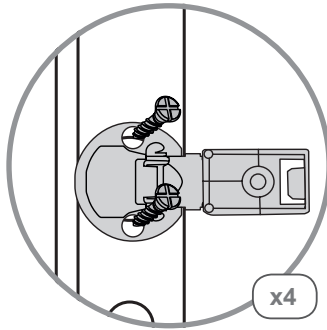
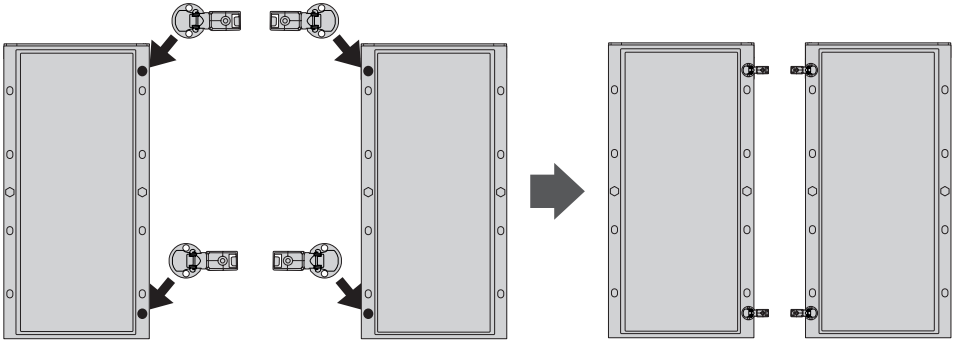


x4

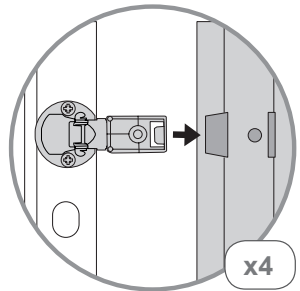
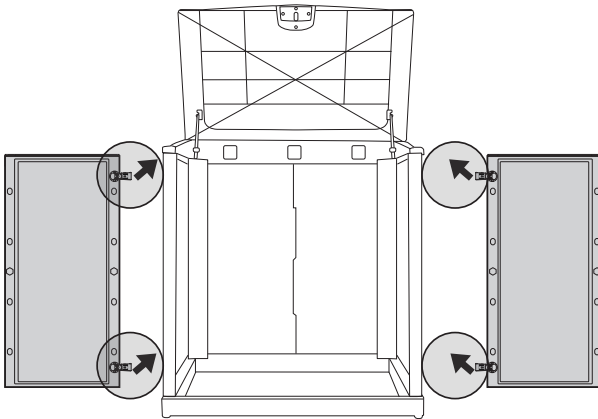
15



8x [3,9x16 mm]



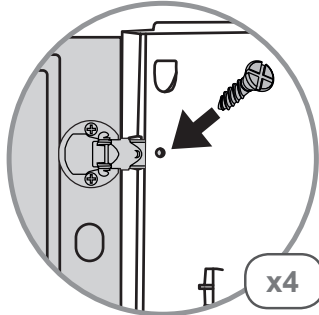
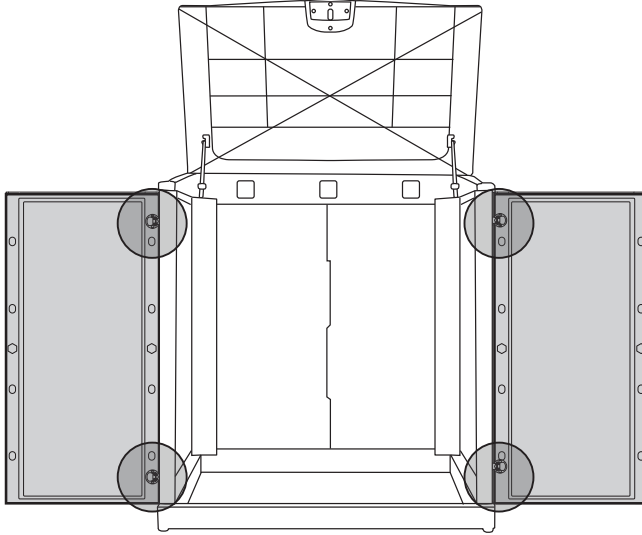
16



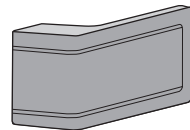
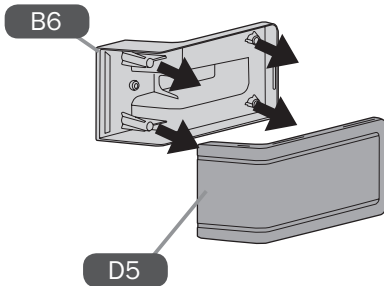
17



4x [4,5x20 mm]



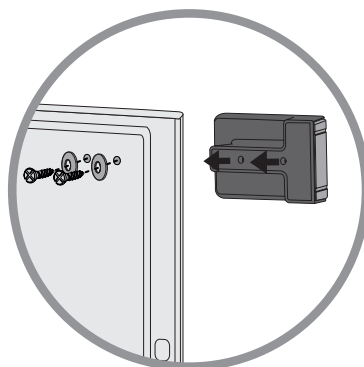
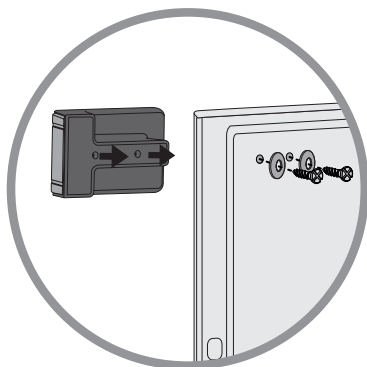
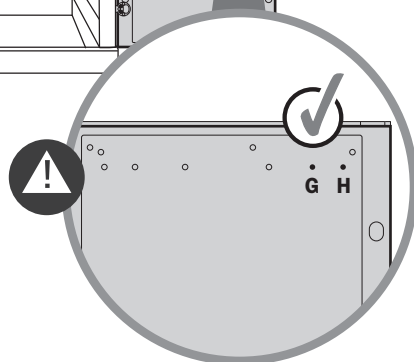
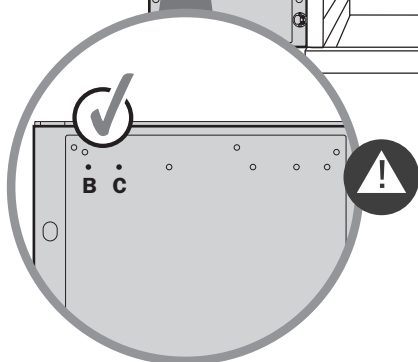
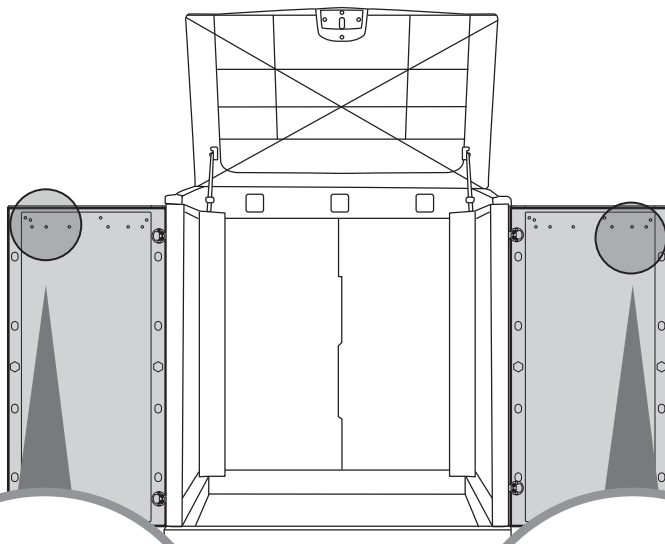
18



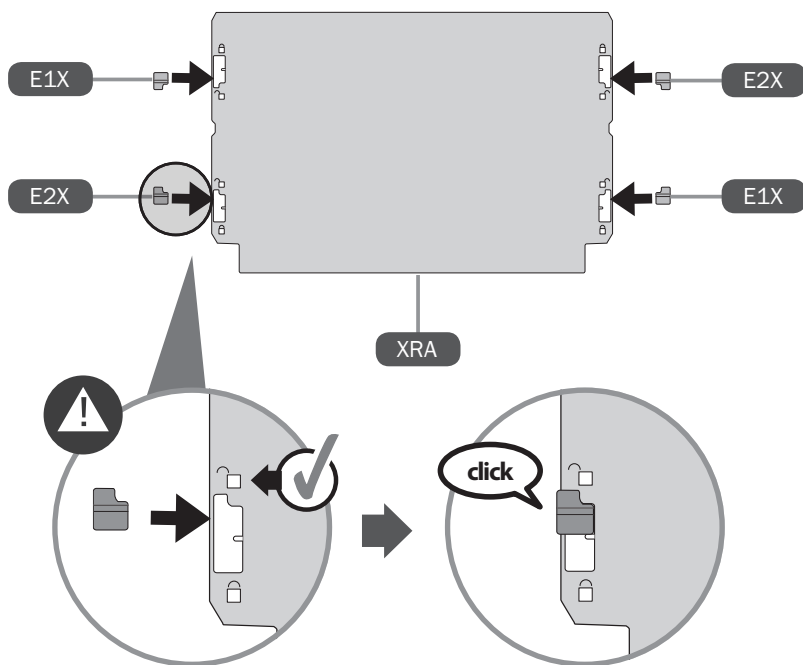
x2

4x [4,5x25 mm]

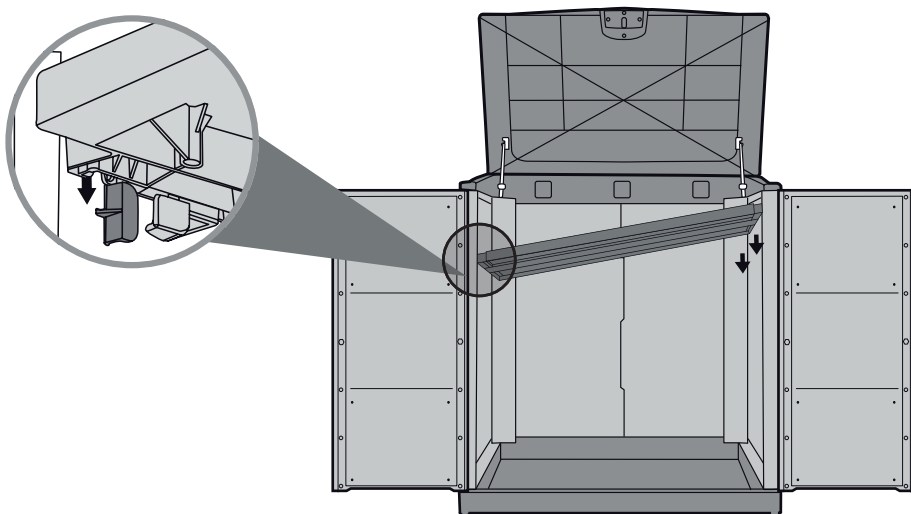
4x



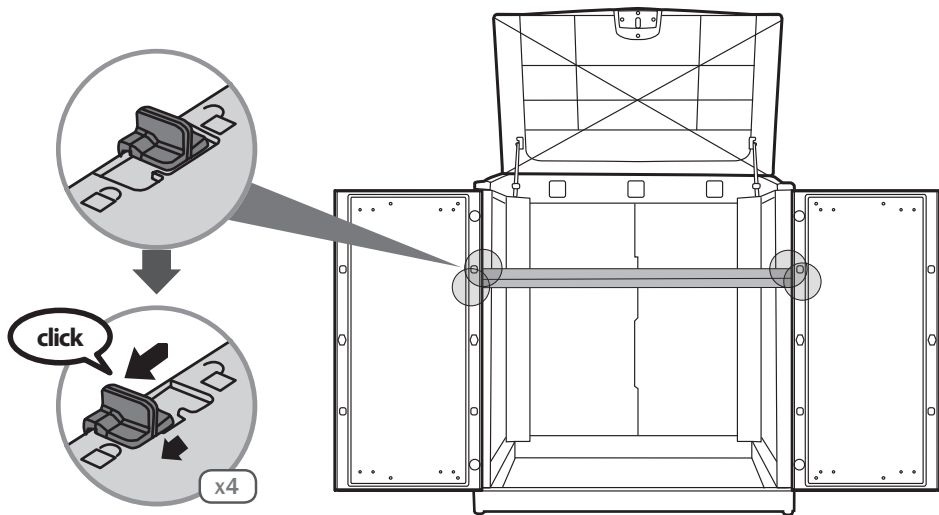
20



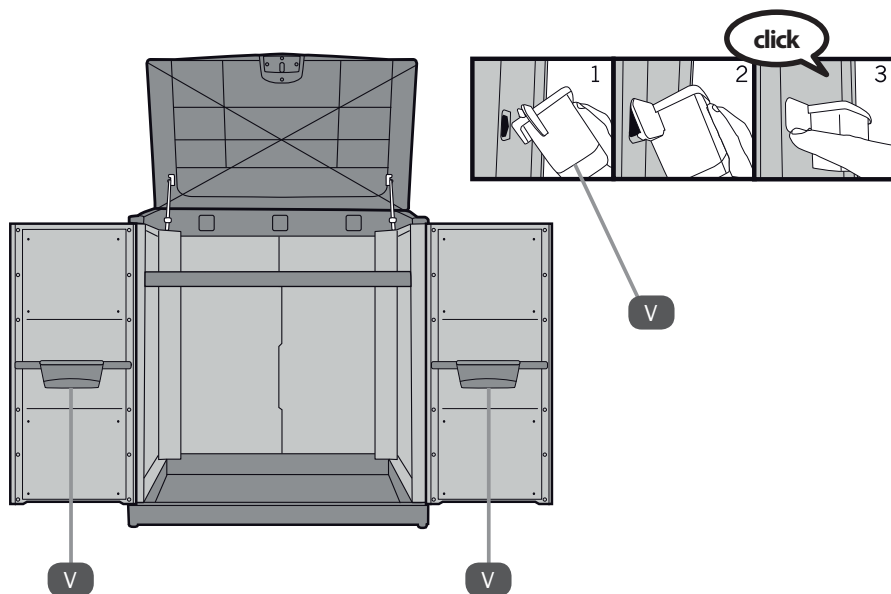
21



22

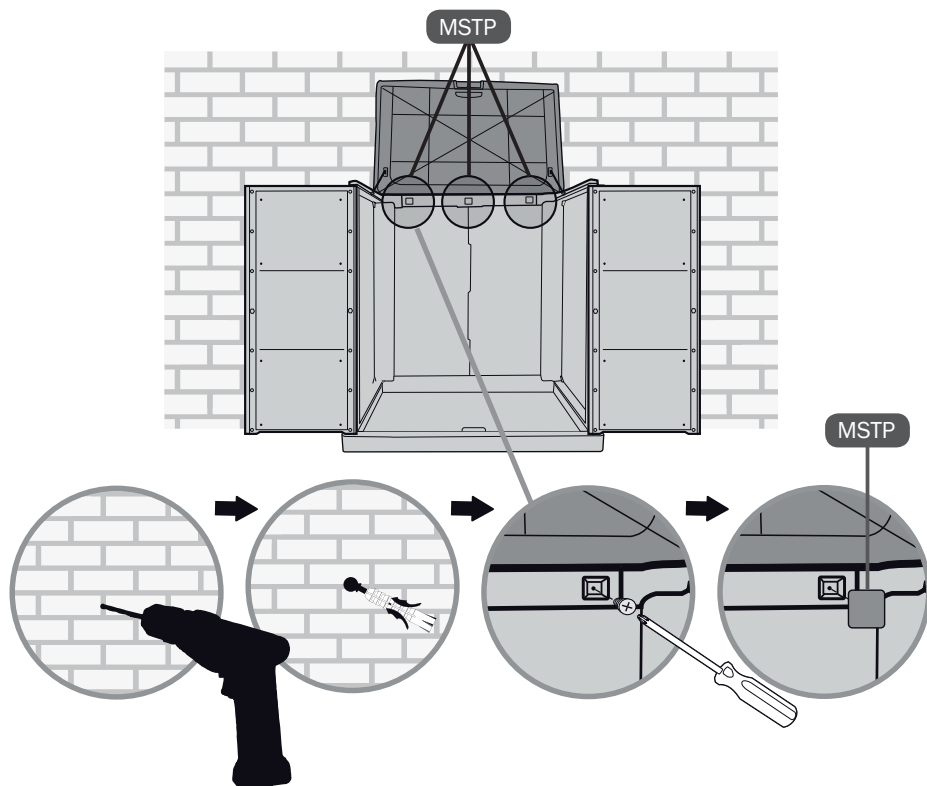


23

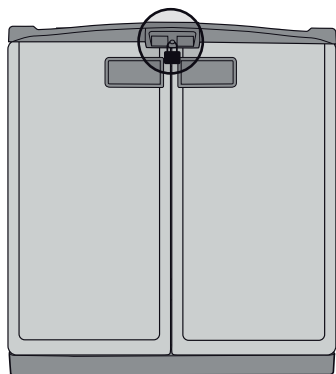


24

Consigliamo di fissare il prodotto al muro. - We recommend fastening this product to a wall.  
Wir empfehlen das Produkt an der Wand zu befestigen. - Nous vous conseillons de fixer  
le produit au mur. - Le invitamos a fijar el producto en la pared. - Ürünün duvara montaj  
yapmanızı öneririz. - προτείνουμε να στερεώσετε το προϊόν στον τοίχο.



25



min 3 cm



IT

## AVVERTENZE

**Il periodo di garanzia inizia a partire dalla data di acquisto, quindi vi preghiamo di conservare una prova di acquisto con data.**

**Validità di garanzia: 2 anni a partire dalla data di acquisto.**

**Danni causati da utilizzo non corretto, uso inappropriato, uso di forza, negligenza o montaggio non seguito in conformità con il manuale d'istruzioni provocano la decadenza della garanzia del Produttore.**

**Danni provocati da errate condizioni di stoccaggio del prodotto o da errate condizioni di stoccaggio dei materiali all'interno del prodotto che ne deformino la struttura stessa, provocano la decadenza della garanzia del Produttore.**

- ✓ Il produttore non è responsabile per danni causati agli oggetti riposti all'interno del prodotto.
- ✓ Si consiglia di posizionare il prodotto su una superficie piana.
- ✓ Non adatto per la conservazione di prodotti soggetti ad usura dovuta a variazioni della temperatura ambientale.
- ✓ Non conservare all'interno del prodotto oggetti caldi quali, ad esempio, lampade per saldature, ferri da stiro, ecc.
- ✓ Non adatto per la conservazione di sostanze infiammabili o corrosive.
- ✓ Non adatto per conservare alimenti.
- ✓ Non incidere o perforare il prodotto.
- ✓ Si raccomanda di chiudere e bloccare le porte con un lucchetto (non incluso). La presenza del lucchetto può aiutare a prevenire eventuali danni provocati dal vento.
- ✓ Temperatura di esercizio: da -5°C a +40°C.
- ✓ Lavare il prodotto con una soluzione detergente non aggressiva, per non provocare danni alle superfici plastiche. Non utilizzare spazzole dure o detersivi abrasivi.
- ✓ Il prodotto non è un giocattolo: tenere lontano dalla portata dei bambini. Attenzione: rischio soffocamento.
- ✓ Non rinchiudere animali all'interno del prodotto.
- ✓ Al termine dell'installazione, smaltire l'imballaggio secondo la normativa vigente.
- ✓ A fine vita del prodotto: smaltire il prodotto secondo la normativa vigente.
- ✓ Conservare il manuale d'uso

GB

## WARNINGS

**The guarantee period begins on the date of purchase. You should therefore keep proof of purchase indicating the date.**

**Guarantee validity: two years from date of purchase.**

**Damage caused by incorrect or inappropriate use, use of force, negligence or assembly other than as described in these instructions invalidates the manufacturer's guarantee. Damage caused by incorrect storage of the product, or of the materials contained in the product, resulting in warping of the structure invalidates the manufacturer's guarantee.**

- ✓ The manufacturer is not responsible for damage caused by objects placed in the product.
- ✓ The product should be positioned on a flat surface.
- ✓ Not suitable for storing products subject to damage caused by variations in ambient temperature.
- ✓ Do not store hot objects in the product, such as welding lamps, irons, etc.
- ✓ Not suitable for storing flammable or corrosive substances.

- ✓ Not suitable for storing foods.
- ✓ Do not cut or perforate the product.
- ✓ You are recommended to close and lock the doors with a padlock (not included).
- ✓ A padlock can help prevent possible wind damage.
- ✓ Working temperature: from -5°C to +40°C.
- ✓ Wash the product with mild detergent to avoid damaging the plastic surfaces. Do not use stiff brushes or abrasive detergents.
- ✓ The product is not a toy. Keep out of reach of children.
- ✓ Important: danger of suffocation.
- ✓ Do not shut animals inside the product.
- ✓ After installation, dispose of the packaging in accordance with current legislation.
- ✓ At the end of its useful life, dispose of the product in accordance with current legislation.
- ✓ Keep the instructions

DE

## HINWEISE

**Die Garantiezeit beginnt ab dem Kaufdatum, heben Sie daher bitte einen Kaufbeleg mit Datumsangabe auf.**

**Garantielaufzeit: 2 Jahre ab Kaufdatum.**

**Schäden durch falschen oder unsachgemäßen Gebrauch, Gewaltanwendung, Fahrlässigkeit oder Montage entgegen den Angaben im Benutzerhandbuch führen zum Erlöschen der Herstellergarantie.**

**Schäden durch falsche Lagerbedingungen des Produkts oder durch falsche Lagerbedingungen der Materialien im Produkt, die den Korpus verformen, führen zum Erlöschen der Herstellergarantie.**

- ✓ Der Hersteller haftet nicht für Schäden an Gegenständen, die im Produkt aufbewahrt werden.
- ✓ Es wird empfohlen, das Produkt auf einer ebenen Fläche aufzustellen.
- ✓ Nicht geeignet für die Aufbewahrung von Produkten, die bei Änderung der Raumtemperatur verschleifen.
- ✓ Bewahren Sie im Produkt keine heißen Gegenstände, wie beispielsweise Lötlampen, Bügeleisen, usw. auf.
- ✓ Nicht geeignet für die Aufbewahrung von brennbaren oder korrosiven Stoffen.
- ✓ Nicht geeignet für die Aufbewahrung von Lebensmitteln.
- ✓ Das Produkt nicht einschneiden oder durchstoßen.
- ✓ Es wird geraten, die Türen zu schließen und mit einem Vorhängeschloss zu verriegeln (nicht im Lieferumfang enthalten).
- ✓ Mit dem Vorhängeschloss können durch Wind verursachte Schäden verhindert werden.
- ✓ Betriebstemperatur: -5°C bis +40°C.
- ✓ Waschen Sie kein Spielzeug mit einer nicht aggressiven Reinigungslösung, um die Kunststoffoberfläche nicht zu beschädigen. Verwenden Sie keine harten Bürsten oder scheuernden Reinigungsmittel.
- ✓ Das Produkt ist kein Spielzeug: halten Sie es fern von Kindern. Achtung: Erstickungsgefahr.
- ✓ Schließen Sie keine Tiere im Produkt ein.
- ✓ Entsorgen Sie die Verpackung nach der Montage vorschriftsmäßig.
- ✓ Am Lebensende des Produkts: entsorgen Sie das Produkt vorschriftsmäßig.
- ✓ Die Bedienungsanleitung sorgfältig aufbewahren.



**La période de garantie commence à compter de la date d'achat, donc nous vous conseillons de conserver une preuve d'achat indiquant la date d'achat.**

**Validité de la garantie: 2 ans à compter de la date d'achat.**

**Les dommages causés par une utilisation non correcte ou inappropriée, par une utilisation en force, par une négligence ou un montage non conforme à la notice entraînent l'annulation de la garantie du fabricant. Des dommages causés par de mauvaises conditions de stockage du produit ou par de mauvaises conditions de stockage des matériaux à l'intérieur du produit provoquant la déformation de la structure, entraînent l'annulation de la garantie du fabricant.**

- ✓ Le producteur n'est pas responsable des dommages causés aux objets rangés à l'intérieur du produit.
- ✓ Il est conseillé de placer le produit sur une surface plane.
- ✓ Pas adapté pour la conservation de produits sensibles aux variations de la température ambiante.
- ✓ Ne pas conserver à l'intérieur des objets chauds, comme, par exemple, des lampes à souder, fers à repasser etc.
- ✓ Pas adapté pour la conservation de substances inflammables ou corrosives.
- ✓ Pas adapté pour conserver des aliments.
- ✓ Ne pas couper ou percer le produit.
- ✓ Il est recommandé de fermer et bloquer les portes à l'aide d'un cadenas (non inclus).
- ✓ La présence d'un cadenas peut aider à éviter les éventuels dommages provoqués par le vent.
- ✓ Température de service: de -5 °C à +40 °C
- ✓ Laver le produit avec une solution détergente non agressive, pour ne pas endommager les surfaces plastiques. Ne pas utiliser de brosses dures ou de détergents abrasifs.
- ✓ Le produit n'est pas un jouet: ne pas le laisser à la portée des enfants. Attention: risque de suffocation
- ✓ Ne pas enfermer d'animaux à l'intérieur du produit.
- ✓ Lorsque le montage est terminé éliminer l'emballage conformément à la réglementation en vigueur.
- ✓ En fin de vie du produit: éliminer le produit conformément à la réglementation en vigueur.
- ✓ Conserver la notice.

**La garantía es válida a partir de la fecha de compra. Por consiguiente, le rogamos guardar un recibo de compra fechado.**

**Validez de la garantía: 2 años a contar a partir de la fecha de compra. Los daños causados por una utilización incorrecta, un uso inapropiado, el uso de la fuerza, negligencia o montaje realizado no en cumplimiento del manual de instrucciones anulan la garantía del fabricante.**

**Los daños causados por condiciones incorrectas de almacenaje del producto o por condiciones incorrectas de almacenaje de materiales dentro del producto, que deforman su estructura, anulan la garantía del fabricante.**

- ✓ El fabricante no es responsable por los daños causados a los objetos guardados dentro del producto.
- ✓ Se aconseja situar el producto sobre una superficie plana.

- ✓ No es apto para guardar productos sujetos al deterioro causado por variaciones de la temperatura ambiente.
- ✓ No conserve objetos calientes, como por ejemplo, lámparas de soldar, planchas, etc. dentro del producto.
- ✓ No es apto para guardar substancias inflamables o corrosivas.
- ✓ No es apto para guardar alimentos.
- ✓ Non corte o perfore el producto.
- ✓ Se recomienda cerrar y bloquear las puertas con un candado (no incluido).
- ✓ Un candado puede impedir los daños provocados por el viento.
- ✓ Temperatura de uso: de -5 °C a +40 °C.
- ✓ Lave el producto con una solución detergente no agresiva para no causar daños a las superficies de plástico. No use cepillos duros o detergentes abrasivos.
- ✓ El producto no es un juguete: ha de mantenerlo fuera del alcance de los niños. Atención: riesgo de asfixia.
- ✓ No encierre animales dentro del producto.
- ✓ Al final de la instalación, respete la normativa vigente para eliminar el embalaje.
- ✓ Al final de la vida del producto: respete la normativa vigente para eliminar el producto.
- ✓ Guarde el manual de uso.

**De garantieperiode begint bij de aankoopdatum; u wordt dus verzocht om het aankoopbewijs met datum te bewaren.**

**Geldigheidsduur van de garantie: 2 jaar vanaf de aankoopdatum. Schade veroorzaakt door verkeerd, oneigenlijk gebruik, toepassing van kracht, nalatigheid of montage die niet conform de handleiding is uitgevoerd, doen de garantie van de producent vervallen. Schade veroorzaakt door verkeerde opslagomstandigheden van het product of door verkeerde opslagomstandigheden van de materialen in het product die vervorming van de structuur veroorzaken, doet de garantie van de producent vervallen.**

- ✓ De producent is niet aansprakelijk voor schade veroorzaakt aan voorwerpen die in het product zijn opgeborgen.
- ✓ Men adviseert om het product op een vlak oppervlak te plaatsen.
- ✓ Niet geschikt voor het bewaren van producten die onderhevig zijn aan slijtage veroorzaakt door variaties van de omgevingstemperatuur.
- ✓ Geen warme voorwerpen zoals bijvoorbeeld laslampen, strijkijzers enz. in het product bewaren,
- ✓ Niet geschikt voor het bewaren van ontvlambare of corroderende stoffen.
- ✓ Niet geschikt voor het bewaren van levensmiddelen.
- ✓ Niet in het product snijden of boren.
- ✓ Men adviseert om de deuren met een hangslot (niet bijgeleverd) te sluiten en te vergrendelen.
- ✓ De aanwezigheid van het hangslot kan helpen om eventuele schade veroorzaakt door wind te voorkomen.
- ✓ Bedrijfstemperatuur: van -5 °C tot +40 °C.
- ✓ Reinig het product met een niet-agressieve reinigungsoplossing om schade aan de plastic oppervlakken te voorkomen. Gebruik geen harde borstels of schurende reinigungsmiddelen.
- ✓ Het product is geen speelgoed: uit de buurt van kinderen houden. Opgelet: verstikkingsgevaar.
- ✓ Geen dieren in het product opsluiten.

- ✓ Na montage de verpakking volgens de geldende voorschriften verwerken.
- ✓ Aan het einde van de levensduur van het product: het product volgens de geldende voorschriften verwerken.
- ✓ Bewaar de handleiding.

TR

## UYARILAR

**Garanti süresi satın alma tarihinden itibaren başlar, bu nedenle tarih içeren bir satın alma belgesini saklamanızı öneririz.**

**Garanti geçerlilik süresi: satın alma tarihinden itibaren 2 yıl.**

**Doğru olmayan veya uygunsuz kullanım, zorlama, ihmal veya talimatlar kılavuzuna uygun olarak yapılmayan montaj Üretici garantisinin geçerliliğini kaybetmesine neden olur. Ürünün hatalı koşullarda saklanması kaynaklanan veya ürünün içindeki malzemelerin hatalı koşullarda saklanması ile ürünün deformasyonuna neden olan zararlar Üretici garantisinin geçerliliğini kaybetmesine neden olur.**

- ✓ Üretici, ürünün içine yerleştirilen nesnelerin gördüğü zararlardan sorumlu değildir.
- ✓ Ürünü düz bir zemin üzerine yerleştirmeniz önerilir.
- ✓ Ortam sıcaklığının değişiklik göstermesi ile yıpranmaya maruz kalabilecek ürünlerin saklanması için uygun değildir.
- ✓ Ürünün içinde örneğin kaynak lambaları, ütü, vb. gibi sıcak nesnelere saklamayın.
- ✓ Yabancı veya aşındırıcı maddelerin saklanması için uygun değildir.
- ✓ Yiyecek saklamak için uygun değildir.
- ✓ Ürünü yüzeyini kazımayın veya delmeyin.
- ✓ Kapakları kapatıp bir kilit kullanarak kilitlemeniz önerilir (dahil değil).
- ✓ Kilit kullanımı, rüzgarın neden olabileceği zararlara önlemeye yardımcı olabilir.
- ✓ Çalışma sıcaklığı: -5°C ile +40°C arası.
- ✓ Plastik yüzeylerine zarar vermemek için ürünü yoğun olmayan deterjanlı su ile yıkayın. Sert fırçalar ve aşındırıcı temizlik malzemeleri kullanmayın.
- ✓ Bu ürün oyuncak değildir: çocukların erişiminden uzak tutun. Dikkat: boğulma riski.
- ✓ Hayvanları ürünün içine kapatmayın.
- ✓ Kurulum tamamlandıktan sonra ambalaj malzemelerini yürürlükteki yönetmeliklere göre elden çıkarın.
- ✓ Ürün kullanım ömrünü tamamladığında: ürünü yürürlükteki yönetmeliklere göre elden çıkarın.
- ✓ Kullanım kılavuzunu saklayın

GR

## ΠΡΟΕΙΔΟΠΟΙΗΣΕΙΣ

**H περίοδος εγγύησης αρχίζει από την ημερομηνία αγοράς, επομένως παρακαλούμε να φυλάξετε την απόδειξη αγοράς. Περίοδος ισχύος της εγγύησης: 2 χρόνια από την ημερομηνία αγοράς.**

**Ζημιές που οφείλονται σε λανθασμένη, ακατάλληλη χρήση, σε χρήση βίας, σε αμέλεια ή συναρμολόγηση που δεν έγινε σύμφωνα με τις οδηγίες χρήσης ακυρώνουν την εγγύηση του κατασκευαστή.**

**Ζημιές που οφείλονται σε ακατάλληλες συνθήκες αποθήκευσης του προϊόντος ή σε ακατάλληλες συνθήκες αποθήκευσης των υλικών στο εσωτερικό του προϊόντος οι οποίες μπορεί να προκαλέσουν την παραμόρφωση του σκελετού του, ακυρώνουν την εγγύηση του κατασκευαστή.**

- ✓ Ο κατασκευαστής δεν ευθύνεται για ζημιές που μπορεί να προκληθούν σε αντικείμενα που φυλάσσονται στο εσωτερικό του προϊόντος.
- ✓ Συνιστάται η τοποθέτηση του προϊόντος πάνω σε μια επίπεδη επιφάνεια.
- ✓ Ακατάλληλο για τη φύλαξη προϊόντων που φθείρονται από τις διακυμάνσεις της θερμοκρασίας περιβάλλοντος.
- ✓ Μην φυλάσσετε στο εσωτερικό του προϊόντος ζεστά αντικείμενα όπως, π.χ., λυχνίες συγκόλλησης, ηλεκτρικά σίδερα, κλπ.
- ✓ Ακατάλληλο για τη φύλαξη εύφλεκτων ή διαβρωτικών ουσιών.
- ✓ Ακατάλληλο για τη διατήρηση τροφίμων.
- ✓ Μην χαράζετε ή τρυπάτε το προϊόν.
- ✓ Συνιστάται να κλείνετε και να ασφαλίσετε τις πόρτες με ένα λουκέτο (δεν περιλαμβάνεται).
- ✓ Η χρήση του λουκέτου μπορεί να εμποδίσει ενδεχόμενες ζημιές που οφείλονται στον άνεμο.
- ✓ Θερμοκρασία χρήσης: από -5°C έως +40°C.
- ✓ Πλένετε το προϊόν με ένα μη διαβρωτικό διάλυμα καθαρισμού, για να μην προσεξήσετε ζημιά στις επιφάνειες από πλαστικό. Μην χρησιμοποιείτε σκληρές βούρτσες ή σκόνες καθαρισμού.
- ✓ Το προϊόν δεν είναι ένα παιχνίδι: φυλάσσετε μακριά από παιδιά. Προσοχή: κίνδυνος ασφυξίας.
- ✓ Μην κλείνετε ζώα στο εσωτερικό του προϊόντος.
- ✓ Μετά τη συναρμολόγηση, απορρίψτε τα υλικά συσκευασίας σύμφωνα με την ισχύουσα νομοθεσία.
- ✓ Στο τέλος ζωής του προϊόντος: απορρίψτε το προϊόν σύμφωνα με την ισχύουσα νομοθεσία.
- ✓ Φυλάξτε τις οδηγίες χρήσης.

RUS

## ПРЕДУПРЕЖДЕНИЯ

**Гарантийный период начинается с даты приобретения, просим Вас сохранить документ с датой, подтверждающий покупку.**

**Срок действия гарантии: 2 года с даты приобретения.**

**Повреждения, вызванные неправильной, несоответствующей эксплуатацией, использованием силы, небрежности или несоблюдения при монтаже инструкций, изложенных в руководстве, приводят к прекращению гарантий, данных производителем. Повреждения, вызванные неправильными условиями хранения изделия или условиями хранения материалов в изделии, которые деформируют его структуру, приводят к прекращению гарантий, данных производителем.**

- ✓ Производитель не несет ответственности за ущерб, нанесенный предметам, находящимся внутри изделия.
- ✓ Рекомендуется устанавливать изделие на ровной поверхности.
- ✓ Изделие не приспособлено для хранения продукции, подверженной порче из-за изменения температуры окружающей среды.
- ✓ Не храните в изделии нагретой продукции, например, паяльных ламп, утюгов и т.д.
- ✓ Изделие не пригодно для хранения горячих и коррозионных продуктов.
- ✓ Изделие не пригодно для хранения пищевых продуктов.
- ✓ Не надрезайте и не протыкайте изделие.
- ✓ Рекомендуется закрывать двери и держать их на замке (замок не включен в поставку).
- ✓ Наличие замка может помочь предотвратить возможные

- ✓ повреждения, вызванные ветром.
- ✓ Рабочая температура: от -5°С до +40°С.
- ✓ Мойте изделие не агрессивным моющим раствором, чтобы не повредить поверхность пластика. Не пользуйтесь жесткими щетками или абразивными моющими средствами.
- ✓ Изделие – это не игрушка, держите его вне доступности детям. Внимание: риск удушья.
- ✓ Не закрывайте внутри изделия животных.
- ✓ После завершения монтажа утилизируйте упаковку в соответствии с действующими нормативами.
- ✓ После окончания использования изделия: утилизируйте его в соответствии с действующими нормативами.
- ✓ Сохраните руководство.

RO

## AVERTISMENTE

**Perioada de garanție începe de la data cumpărării, așadar vă rugăm să păstrați dovada cumpărării cu respectiva dată. Valabilitatea garanției: 2 ani începând cu data cumpărării. Pagubele cauzate de utilizarea incorectă, folosirea neadecvată, folosirea forței, de neglijență sau montarea neefectuată conform manualului de instrucțiuni duc la decăderea garanției Producătorului. Pagubele provocate de condițiile incorecte de amplasare a produsului sau de condițiile incorecte de păstrare a materialelor în interiorul produsului care îi deformează structura sa, conduc la decăderea garanției Producătorului.**

- ✓ Producătorul nu este răspunzător pentru pagubele cauzate obiectelor depuse în interiorul produsului.
- ✓ Se recomandă poziționarea produsului pe o suprafață plană.
- ✓ Nu este adecvat pentru păstrarea produselor supuse uzurii ca urmare a variațiilor temperaturii mediului ambiant.
- ✓ Nu păstrați în interiorul produsului obiecte calde cum ar fi, de exemplu, lămpi de sudură, fiare de călcat, etc.
- ✓ Nu este adecvat pentru păstrarea substanțelor inflamabile sau corozive.
- ✓ Nu este adecvat pentru păstrarea alimentelor.
- ✓ Nu tăiați sau perforați produsul.
- ✓ Se recomandă închiderea și blocarea ușilor cu un lacăt (neinclus în dotare).
- ✓ Prezența lacătului poate ajuta la prevenirea eventualelor pagube provocate de vânt.
- ✓ Temperatura de folosire: între -5°С și +40°С.
- ✓ Spălați produsul cu o soluție detergentă neagresivă, pentru a nu provoca deteriorarea suprafețelor din plastic. Nu utilizați perii dure sau detergenți abrazivi.
- ✓ Produsul nu este o jucărie: nu-l țineți la îndemâna copiilor. Atenție: risc de sufocare.
- ✓ Nu închideți animalele în interiorul produsului.
- ✓ După terminarea instalării, eliminați ambalajul conform normativelor în vigoare.
- ✓ La sfârșitul vieții produsului: eliminați produsul conform normativelor în vigoare.
- ✓ Păstrați manualul de utilizare.

CZ

## UPOZORNĚNÍ

**Záruční doba začíná běžet od data nákupu, proto vás žádáme, abyste si uschovali kupní doklad s datem koupě. Platnost záruky: 2 roky od data zakoupení. Škody způsobené nesprávným využitím, nevhodným používáním, použitím síly, nedbalostí nebo montáží**

**neprovedenou dle návodu k použití mají za následek zánik záruky výrobce.**

**Škody způsobené nevhodnými skladovacími podmínkami skříně nebo materiálů uvnitř skříně, které způsobí deformaci samotné konstrukce, mají za následek zánik záruky výrobce.**

- ✓ Výrobce neodpovídá za škody způsobené na předmětech uložených ve skříně.
- ✓ Doporučujeme umístit skříně na rovný povrch.
- ✓ Nevhodné k uskladnění produktů podléhajících při změnách teploty okolního prostředí zkáze.
- ✓ Neukládejte do skříně teplé předměty jako např. lampy ke svařování, žehličky apod.
- ✓ Nevhodné k uložení hořlavých látek nebo žiravin.
- ✓ Nevhodné k uchování potravin.
- ✓ Skříně neleptejte ani neperforujte.
- ✓ Doporučujeme zavírat dveře na zámek (není součástí dodávky).
- ✓ Zámek může pomoci předejít případným škodám způsobeným větrem.
- ✓ Provozní teplota: od -5 °C do +40 °C.
- ✓ Skříně omývejte neagresivním čistícím roztokem, abyste nepoškodili plastový povrch. Nepoužívejte tvrdé kartáče ani brusné čistící prostředky.
- ✓ Skříně není hračka: ponechávejte ji mimo dosah dětí. Pozor: nebezpečí zadušení.
- ✓ Neuzavírejte do skříně zvířata.
- ✓ Při ukončení montáže zlikvidujte obalový materiál dle platných předpisů.
- ✓ Při ukončení životnosti skříně: zlikvidujte výrobek dle platných předpisů.
- ✓ Uschovejte tento návod k použití.

PL

## OSTRZEŻENIA

**Okres gwarancji rozpoczyna się od daty zakupu, dlatego też prosimy o zachowanie dowodu sprzedaży ze wskazaną datą. Ważność gwarancji: 2 lata począwszy od daty zakupu.**

**Skazy powstałe na skutek nieprawidłowego czy niewłaściwego używania, użycia siły, niedbałości lub montażu niezgodnego z instrukcją, powodują wygaśnięcie gwarancji producenta.**

**Skazy powstałe na skutek złych warunków magazynowania produktu lub błędnych warunków przechowywania materiałów wewnątrz produktu, które spowodują deformację struktury, powodują wygaśnięcie gwarancji producenta.**

- ✓ Producent nie jest odpowiedzialny za szkody powstałe na przedmiotach przechowywanych wewnątrz produktu.
- ✓ Zaleca się ustawienie produktu na płaskiej powierzchni.
- ✓ Nie nadaje się do produktów psujących się w temperaturze pokojowej.
- ✓ Nie przechowywać wewnątrz produktu gorących przedmiotów, takich jak lampy spawalnicze, żelazka, itp.
- ✓ Nie nadaje się do przechowywania substancji łatwopalnych lub korozyjnych.
- ✓ Nie nadaje się do przechowywania żywności.
- ✓ Nie nacinać lub przewiercać produktu.
- ✓ Zaleca się zamknięcie i zablokowanie drzwi szafy przy pomocy klódki (niezawartej w dostawie).
- ✓ Obecność klódki może pomóc w zapobieganiu szkodom powstałym na skutek wiatru.
- ✓ Temperatura robocza: od -5°С do +40°С.
- ✓ Produkt należy myć nieagresywnymi środkami czystości, aby nie spowodować uszkodzenia powierzchni plastykowych powierzchni. Nie używać twardych szczotek lub środków ściernych.
- ✓ Produkt ten nie jest zabawką: trzymać poza zasięgiem dzieci.

- ✓ Uwaga: ryzyko uduszenia.
- ✓ Nie zamykać zwierząt we wnętrzu szafy.
- ✓ Po zakończeniu instalacji, utylizować opakowanie zgodnie z obowiązującymi przepisami.
- ✓ Po zakończeniu okresu eksploatacyjnego: utylizować produkt zgodnie z obowiązującymi przepisami.
- ✓ Przechowywać instrukcję obsługi.

PT

## ADVERTÊNCIAS

**O prazo de garantia começa a partir da data da compra, portanto, guarde um comprovante de compra com data.**

**Validade da garantia: 2 anos a partir da data da compra.**

**Danos causados por utilização incorreta, uso impróprio, uso de força, negligência ou montagem não efetuada em conformidade com o manual de instruções provocam a decadência da garantia do Fabricante.**

- ✓ O fabricante não é responsável por danos causados aos objetos guardados no interior do produto.
- ✓ Recomenda-se de posicionar o produto sobre uma superfície plana.
- ✓ Não apropriado para a conservação de produtos sujeitos a desgaste devido a variações da temperatura ambiental.
- ✓ Não guarde no interior do produto objetos quentes como, por exemplo, lâmpadas para soldaduras, ferros de passar roupa, etc.
- ✓ Não apropriado para a conservação de substâncias inflamáveis ou corrosivas.
- ✓ Não apropriado para guardar alimentos.
- ✓ Não cortar ou perfurar o produto a não ser onde indicado.
- ✓ Recomenda-se de fechar e travar as portas com um cadeado (não incluído). A presença do cadeado pode ajudar a prevenir possíveis danos provocados pelo vento.
- ✓ Temperatura de funcionamento: de -5 °C até +40 °C.
- ✓ Lavar o produto com uma solução detergente não agressiva, para não provocar danos nas superfícies plásticas. Não utilize escovas duras ou detergentes abrasivos.
- ✓ O produto não é um brinquedo: mantenha longe do alcance das crianças. Atenção: risco de asfixia.
- ✓ Não feche animais no interior do produto.
- ✓ No fim da instalação, elimine a embalagem de acordo com a norma em vigor.
- ✓ No fim da vida do produto: elimine o produto de acordo com a norma vigente.
- ✓ Guarde o manual de uso.