

Robert Bosch Power Tools GmbH
70538 Stuttgart
GERMANY

www.bosch-pt.com

1 609 92A 3LB (2019.01) PS / 313



1 609 92A 3LB

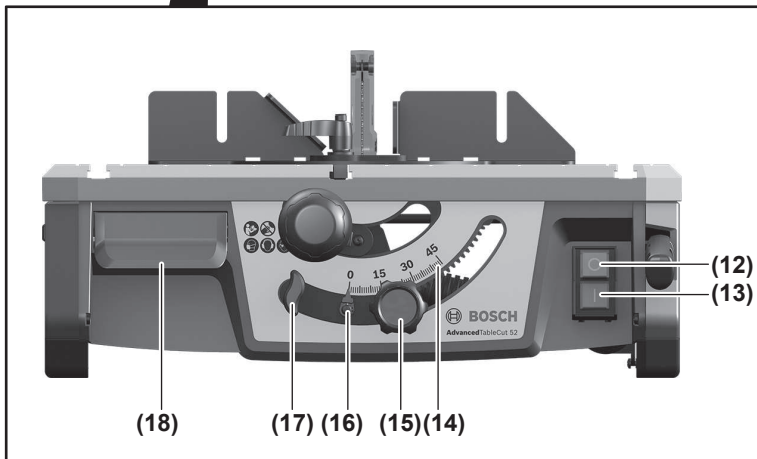
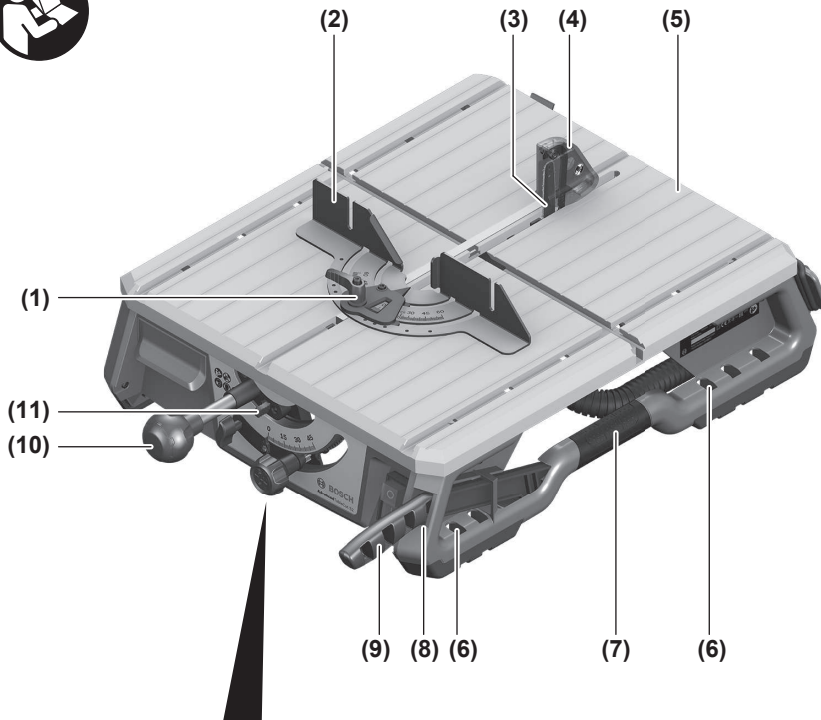
AdvancedTableCut 52

 **BOSCH**

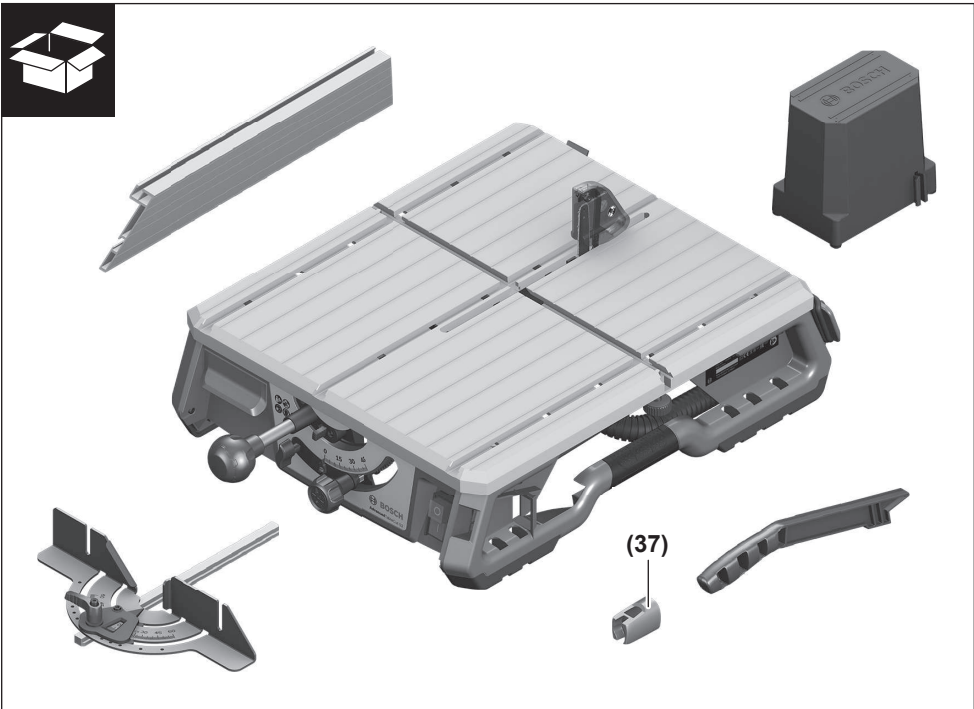
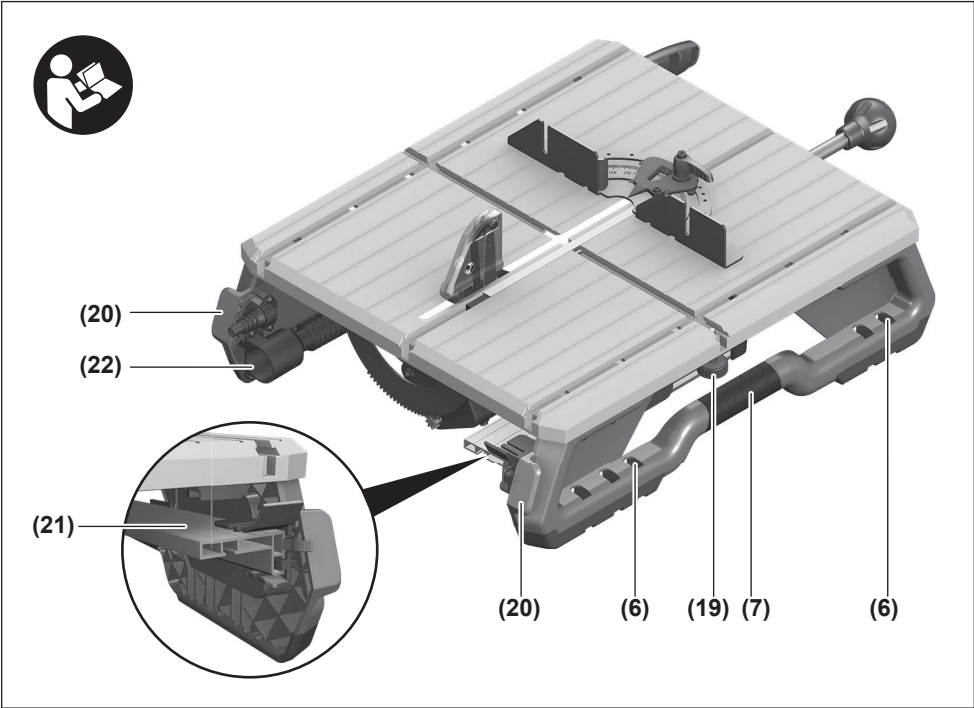
de Originalbetriebsanleitung	tr Orijinal işletme talimatı	bg Оригинална инструкция
en Original instructions	pl Instrukcja oryginalna	mk Оригинално упатство за работа
fr Notice originale	cs Původní návod k používání	sr Originalno uputstvo za rad
es Manual original	sk Pôvodný návod na použitie	sl Izvirna navodila
pt Manual original	hu Eredeti használati utasítás	hr Originalne upute za rad
it Istruzioni originali	ru Оригинальное руководство по эксплуатации	et Algupärane kasutusjuhend
nl Oorspronkelijke gebruiksaanwijzing	uk Оригінальна інструкція з експлуатації	lv Instrukcijas oriģinālvalodā
da Original brugsanvisning	kk Пайдалану нұсқаулығының түпнұсқасы	lt Originali instrukcija
sv Bruksanvisning i original	ro Instrucțiuni originale	ar دليل التشغيل الأصلي
no Original driftsinstruks		
fi Alkuperäiset ohjeet		
el Πρωτότυπο οδηγιών χρήσης		

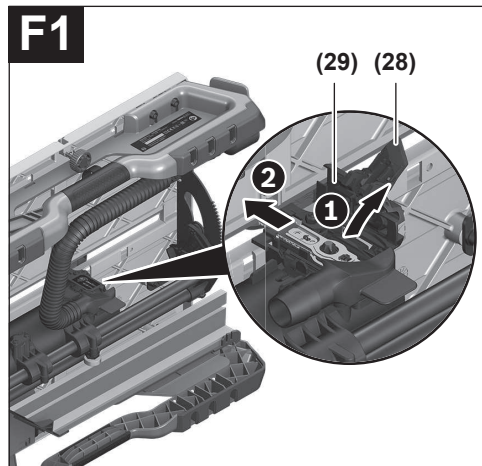
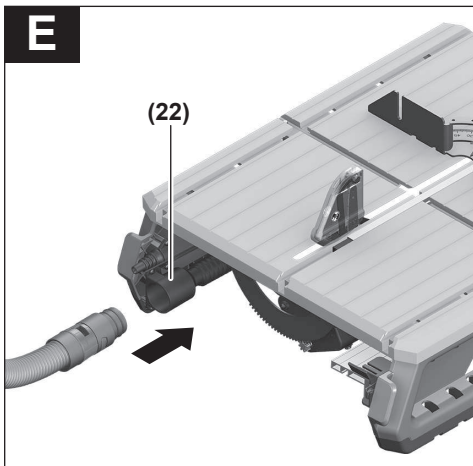
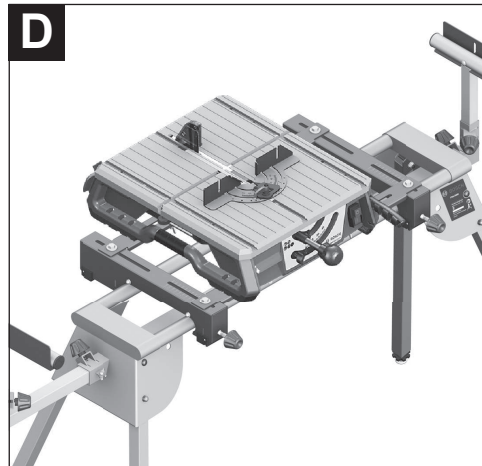
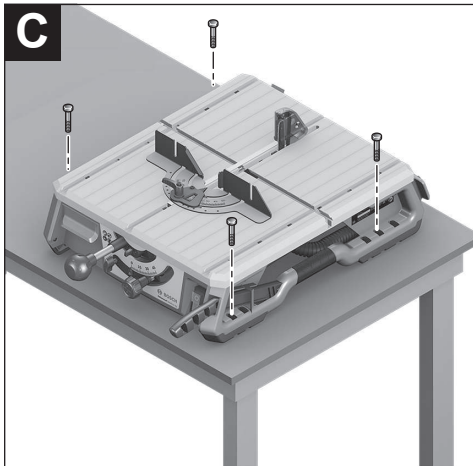
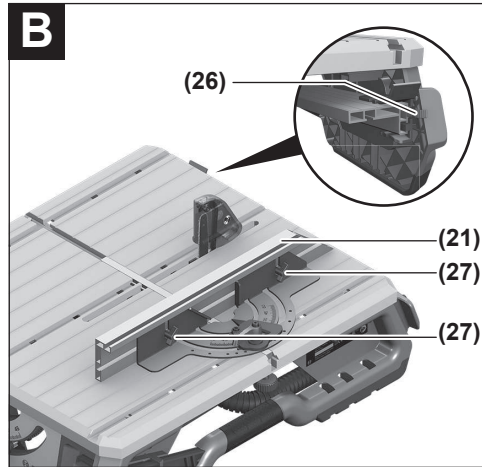
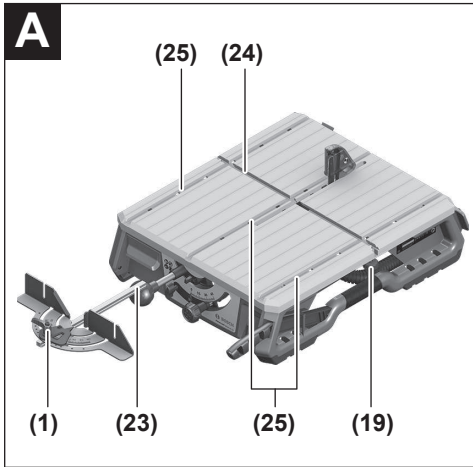
Deutsch	Seite	9
English	Page	19
Français	Page	28
Español	Página	39
Português	Página	49
Italiano	Pagina	59
Nederlands	Pagina	70
Dansk	Side	79
Svensk	Sidan	88
Norsk	Side	97
Suomi	Sivu	106
Ελληνικά	Σελίδα	115
Türkçe	Sayfa	126
Polski	Strona	136
Čeština	Stránka	146
Slovenčina	Stránka	155
Magyar	Oldal	165
Русский	Страница	175
Українська	Сторінка	187
Қазақ	Бет	197
Română	Pagina	208
Български	Страница	218
Македонски	Страница	228
Srpski	Strana	239
Slovenščina	Stran	249
Hrvatski	Stranica	258
Eesti	Lehekülg	267
Latviešu	Lappuse	276
Lietuvių k.	Puslapis	286
عربي	الصفحة	296

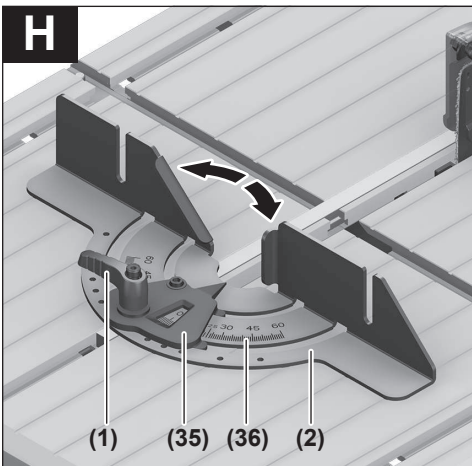
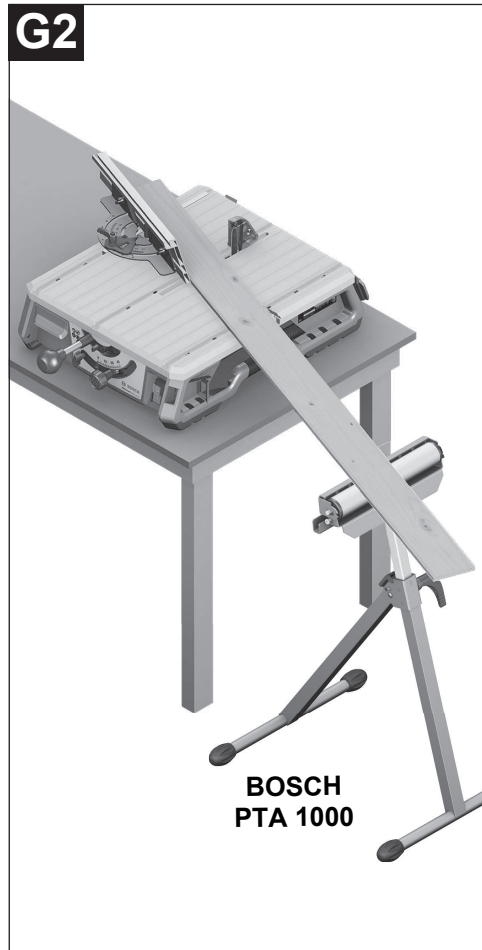
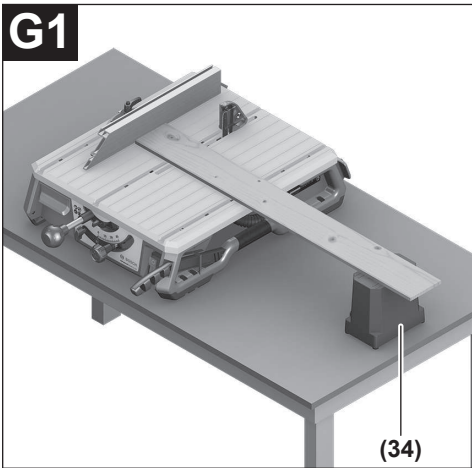
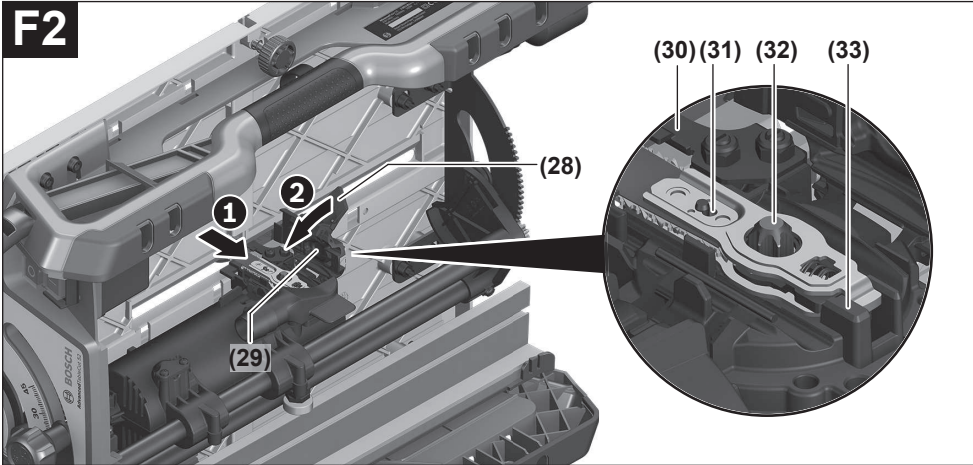
CE

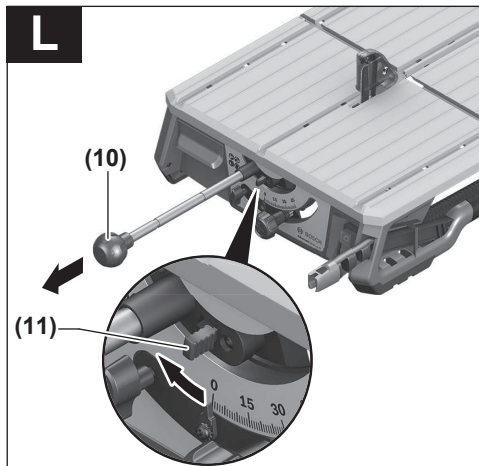
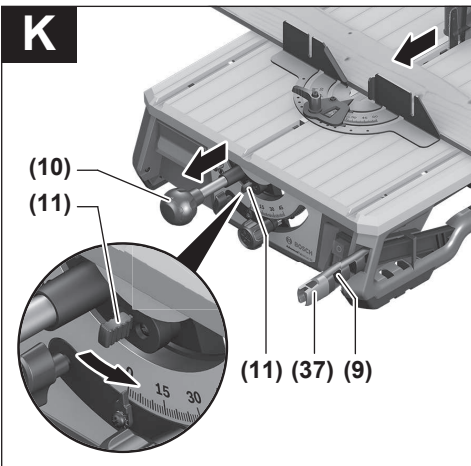
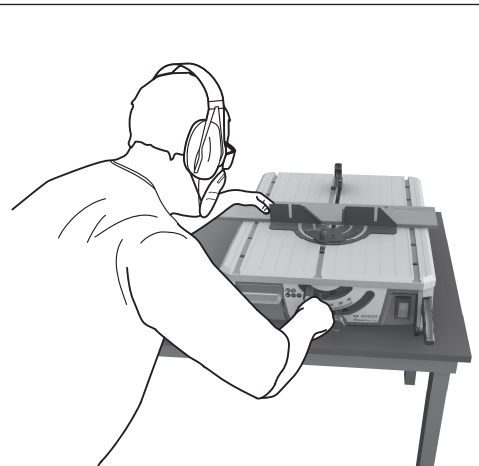
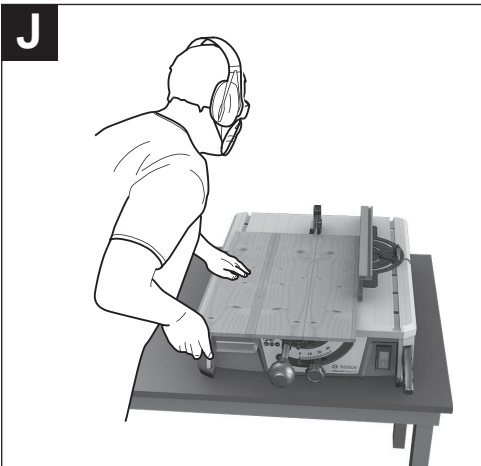
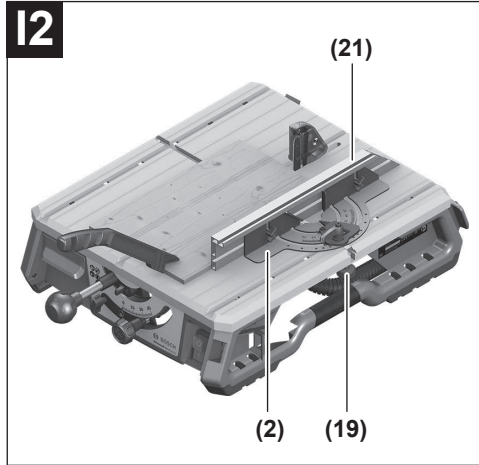
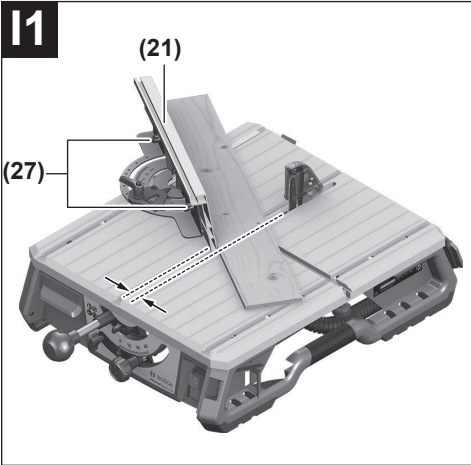


AdvancedTableCut 52

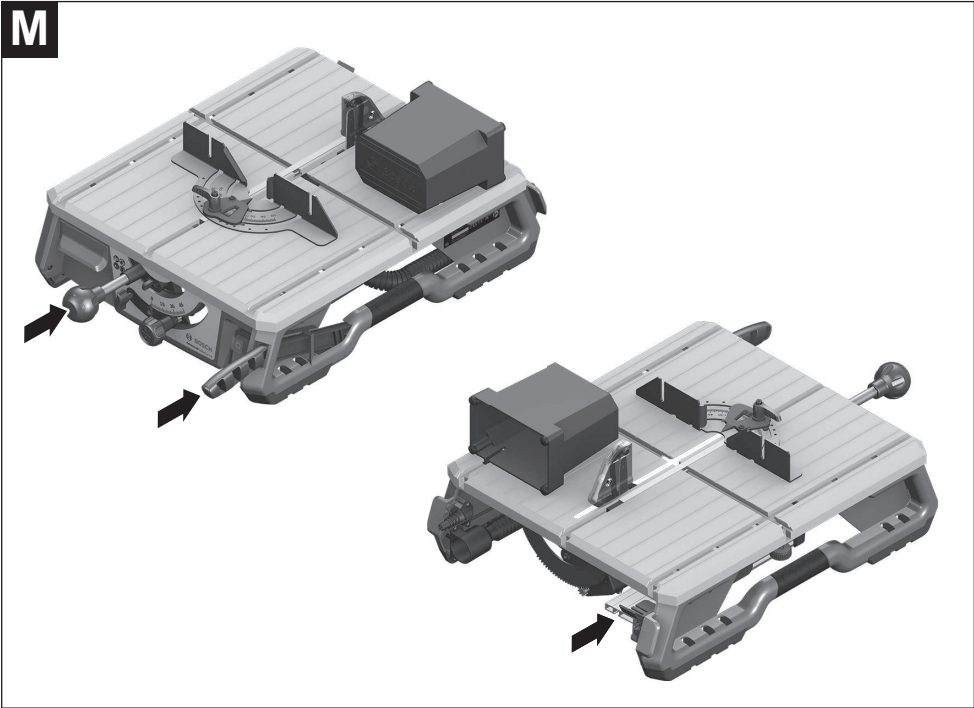








M



Deutsch

Sicherheitshinweise

Allgemeine Sicherheitshinweise für Elektrowerkzeuge

⚠️ WARNUNG Lesen Sie alle Sicherheitshinweise, Anweisungen, Bebilderungen und technischen Daten, mit denen dieses Elektrowerkzeug versehen ist. Versäumnisse bei der Einhaltung der Sicherheitshinweise und nachfolgenden Anweisungen können elektrischen Schlag, Brand und/oder schwere Verletzungen verursachen.

Bewahren Sie alle Sicherheitshinweise und Anweisungen für die Zukunft auf.

Der in den Sicherheitshinweisen verwendete Begriff „Elektrowerkzeug“ bezieht sich auf netzbetriebene Elektrowerkzeuge (mit Netzleitung) und auf akkubetriebene Elektrowerkzeuge (ohne Netzleitung).

Arbeitsplatzsicherheit

- ▶ **Halten Sie Ihren Arbeitsbereich sauber und gut beleuchtet.** Unordnung oder unbeleuchtete Arbeitsbereiche können zu Unfällen führen.
- ▶ **Arbeiten Sie mit dem Elektrowerkzeug nicht in explosionsgefährdeter Umgebung, in der sich brennbare Flüssigkeiten, Gase oder Stäube befinden.** Elektrowerkzeuge erzeugen Funken, die den Staub oder die Dämpfe entzünden können.
- ▶ **Halten Sie Kinder und andere Personen während der Benutzung des Elektrowerkzeugs fern.** Bei Ablenkung können Sie die Kontrolle über das Elektrowerkzeug verlieren.

Elektrische Sicherheit

- ▶ **Der Anschlussstecker des Elektrowerkzeuges muss in die Steckdose passen. Der Stecker darf in keiner Weise verändert werden. Verwenden Sie keine Adapterstecker gemeinsam mit Schutzgeerdeten Elektrowerkzeugen.** Unveränderte Stecker und passende Steckdosen verringern das Risiko eines elektrischen Schlages.
- ▶ **Vermeiden Sie Körperkontakt mit geerdeten Oberflächen wie von Rohren, Heizungen, Herden und Kühlschränken.** Es besteht ein erhöhtes Risiko durch elektrischen Schlag, wenn Ihr Körper geerdet ist.

- ▶ **Halten Sie Elektrowerkzeuge von Regen oder Nässe fern.** Das Eindringen von Wasser in ein Elektrowerkzeug erhöht das Risiko eines elektrischen Schlages.
- ▶ **Zweckentfremden Sie die Anschlussleitung nicht, um das Elektrowerkzeug zu tragen, aufzuhängen oder um den Stecker aus der Steckdose zu ziehen. Halten Sie die Anschlussleitung fern von Hitze, Öl, scharfen Kanten oder sich bewegenden Teilen.** Beschädigte oder verwickelte Anschlussleitungen erhöhen das Risiko eines elektrischen Schlages.
- ▶ **Wenn Sie mit einem Elektrowerkzeug im Freien arbeiten, verwenden Sie nur Verlängerungskabel, die auch für den Außenbereich geeignet sind.** Die Anwendung einer für den Außenbereich geeigneten Verlängerungsleitung verringert das Risiko eines elektrischen Schlages.
- ▶ **Wenn der Betrieb des Elektrowerkzeuges in feuchter Umgebung nicht vermeidbar ist, verwenden Sie einen Fehlerstromschutzschalter.** Der Einsatz eines Fehlerstromschutzschalters vermindert das Risiko eines elektrischen Schlages.

Sicherheit von Personen

- ▶ **Seien Sie aufmerksam, achten Sie darauf, was Sie tun, und gehen Sie mit Vernunft an die Arbeit mit einem Elektrowerkzeug. Benutzen Sie kein Elektrowerkzeug, wenn Sie müde sind oder unter dem Einfluss von Drogen, Alkohol oder Medikamenten stehen.** Ein Moment der Unachtsamkeit beim Gebrauch des Elektrowerkzeuges kann zu ernsthaften Verletzungen führen.
- ▶ **Tragen Sie persönliche Schutzausrüstung und immer eine Schutzbrille.** Das Tragen persönlicher Schutzausrüstung, wie Staubmaske, rutschfeste Sicherheitsschuhe, Schutzhelm oder Gehörschutz, je nach Art und Einsatz des Elektrowerkzeuges, verringert das Risiko von Verletzungen.
- ▶ **Vermeiden Sie eine unbeabsichtigte Inbetriebnahme. Vergewissern Sie sich, dass das Elektrowerkzeug ausgeschaltet ist, bevor Sie es an die Stromversorgung und/oder den Akku anschließen, es aufnehmen oder tragen.** Wenn Sie beim Tragen des Elektrowerkzeuges den Finger am Schalter haben oder das Gerät eingeschaltet an die Stromversorgung anschließen, kann dies zu Unfällen führen.
- ▶ **Entfernen Sie Einstellwerkzeuge oder Schraubenschlüssel, bevor Sie das Elektrowerkzeug einschalten.** Ein Werkzeug oder Schlüssel, der sich in einem drehenden Geräteteil befindet, kann zu Verletzungen führen.
- ▶ **Vermeiden Sie eine abnormale Körperhaltung. Sorgen Sie für einen sicheren Stand und halten Sie jederzeit das Gleichgewicht.** Dadurch können Sie das Elektrowerkzeug in unerwarteten Situationen besser kontrollieren.
- ▶ **Tragen Sie geeignete Kleidung. Tragen Sie keine weite Kleidung oder Schmuck. Halten Sie Haare und Kleidung fern von sich bewegenden Teilen.** Lockere Kleidung, Schmuck oder lange Haare können von sich bewegenden Teilen erfasst werden.

- ▶ **Wenn Staubabsaug- und -auffangeinrichtungen montiert werden können, sind diese anzuschließen und richtig zu verwenden.** Verwendung einer Staubabsaugung kann Gefährdungen durch Staub verringern.
- ▶ **Wiegen Sie sich nicht in falscher Sicherheit und setzen Sie sich nicht über die Sicherheitsregeln für Elektrowerkzeuge hinweg, auch wenn Sie nach vielfachem Gebrauch mit dem Elektrowerkzeug vertraut sind.** Achtloses Handeln kann binnen Sekundenbruchteilen zu schweren Verletzungen führen.

Verwendung und Behandlung des Elektrowerkzeugs

- ▶ **Überlasten Sie das Elektrowerkzeug nicht. Verwenden Sie für Ihre Arbeit das dafür bestimmte Elektrowerkzeug.** Mit dem passenden Elektrowerkzeug arbeiten Sie besser und sicherer im angegebenen Leistungsbereich.
- ▶ **Benutzen Sie kein Elektrowerkzeug, dessen Schalter defekt ist.** Ein Elektrowerkzeug, das sich nicht mehr ein- oder ausschalten lässt, ist gefährlich und muss repariert werden.
- ▶ **Ziehen Sie den Stecker aus der Steckdose und/oder entfernen Sie einen abnehmbaren Akku, bevor Sie Geräteeinstellungen vornehmen, Einsatzwerkzeugteile wechseln oder das Elektrowerkzeug weglegen.** Diese Vorsichtsmaßnahme verhindert den unbeabsichtigten Start des Elektrowerkzeugs.
- ▶ **Bewahren Sie unbenutzte Elektrowerkzeuge außerhalb der Reichweite von Kindern auf. Lassen Sie keine Personen das Elektrowerkzeug benutzen, die mit diesem nicht vertraut sind oder diese Anweisungen nicht gelesen haben.** Elektrowerkzeuge sind gefährlich, wenn sie von unerfahrenen Personen benutzt werden.
- ▶ **Pflegen Sie Elektrowerkzeuge und Einsatzwerkzeug mit Sorgfalt. Kontrollieren Sie, ob bewegliche Teile einwandfrei funktionieren und nicht klemmen, ob Teile gebrochen oder so beschädigt sind, dass die Funktion des Elektrowerkzeuges beeinträchtigt ist. Lassen Sie beschädigte Teile vor dem Einsatz des Gerätes reparieren.** Viele Unfälle haben ihre Ursache in schlecht gewarteten Elektrowerkzeugen.
- ▶ **Halten Sie Schneidwerkzeuge scharf und sauber.** Sorgfältig gepflegte Schneidwerkzeuge mit scharfen Schneidkanten verklemmen sich weniger und sind leichter zu führen.
- ▶ **Verwenden Sie Elektrowerkzeug, Zubehör, Einsatzwerkzeuge usw. entsprechend diesen Anweisungen. Berücksichtigen Sie dabei die Arbeitsbedingungen und die auszuführende Tätigkeit.** Der Gebrauch von Elektrowerkzeugen für andere als die vorgesehenen Anwendungen kann zu gefährlichen Situationen führen.
- ▶ **Halten Sie Griffe und Griffflächen trocken, sauber und frei von Öl und Fett.** Rutschige Griffe und Griffflächen erlauben keine sichere Bedienung und Kontrolle des Elektrowerkzeugs in unvorhergesehenen Situationen.

Service

- ▶ **Lassen Sie Ihr Elektrowerkzeug nur von qualifiziertem Fachpersonal und nur mit Original-Ersatzteilen repa-**

rieren. Damit wird sichergestellt, dass die Sicherheit des Elektrowerkzeuges erhalten bleibt.

Sicherheitshinweise für Tischsägen

Schutzabdeckungsbezogene Sicherheitshinweise

- ▶ **Lassen Sie Schutzabdeckungen montiert. Schutzabdeckungen müssen in funktionsfähigem Zustand und richtig montiert sein.** Lockere, beschädigte oder nicht richtig funktionierende Schutzabdeckungen müssen repariert oder ersetzt werden.
- ▶ **Verwenden Sie für Trennschnitte stets die Sägeblatt-Schutzabdeckung und den Spaltkeil.** Für Trennschnitte, bei denen das Sägeblatt vollständig durch die Werkstückdicke sägt, verringern die Schutzabdeckung und andere Sicherheitseinrichtungen das Risiko von Verletzungen.
- ▶ **Stellen Sie vor dem Einschalten des Elektrowerkzeugs sicher, dass das Sägeblatt nicht die Schutzabdeckung, den Spaltkeil oder das Werkstück berührt.** Versehentlicher Kontakt dieser Komponenten mit dem Sägeblatt kann zu einer gefährlichen Situation führen.

Sicherheitshinweise für Sägeverfahren

- ▶ **⚠ GEFÄHR Kommen Sie mit Ihren Fingern und Händen nicht in die Nähe des Sägeblatts oder in den Sägebereich.** Ein Moment der Unachtsamkeit oder ein Ausrutschen könnte Ihre Hand zum Sägeblatt hin lenken und zu ernsthaften Verletzungen führen.
- ▶ **Führen Sie das Werkstück nur entgegen der Drehrichtung dem Sägeblatt oder Schneidwerkzeug zu.** Zuführen des Werkstücks in der gleichen Richtung wie die Drehrichtung des Sägeblatts oberhalb des Tisches kann dazu führen, dass das Werkstück und Ihre Hand in das Sägeblatt gezogen werden.
- ▶ **Verwenden Sie bei Längsschnitten niemals den Geh-rungsanschlag zur Zuführung des Werkstücks, und verwenden Sie bei Querschnitten mit dem Geh-rungsanschlag niemals zusätzlich den Parallelanschlag zur Längeneinstellung.** Gleichzeitiges Führen des Werkstücks mit dem Parallelanschlag und dem Geh-rungsanschlag erhöht die Wahrscheinlichkeit, dass das Sägeblatt klemmt und es zum Rückschlag kommt.
- ▶ **Üben Sie bei Längsschnitten die Zuführkraft auf das Werkstück immer zwischen Anschlagsschiene und Sägeblatt aus. Verwenden Sie einen Schiebepblock, wenn der Abstand zwischen Anschlagsschiene und Sägeblatt weniger als 150 mm, und einen Schiebepblock, wenn der Abstand weniger als 50 mm beträgt.** Derartige Arbeitshilfsmittel sorgen dafür, dass Ihre Hand in sicherer Entfernung zum Sägeblatt bleibt.
- ▶ **Verwenden Sie nur den mitgelieferten Schiebepblock des Herstellers oder einen, der anweisungsgemäß hergestellt ist.** Der Schiebepblock sorgt für ausreichenden Abstand zwischen Hand und Sägeblatt.
- ▶ **Verwenden Sie niemals einen beschädigten oder angesägten Schiebepblock.** Ein beschädigter Schiebepblock kann brechen und dazu führen, dass Ihre Hand in das Sägeblatt gerät.

- ▶ **Arbeiten Sie nicht "freihändig". Verwenden Sie immer den Parallelanschlag oder den Gehrungsanschlag um das Werkstück anzulegen und zu führen.** "Freihändig" bedeutet, das Werkstück statt mit Parallelanschlag oder Gehrungsanschlag mit den Händen zu stützen oder zu führen. Freihändiges Sägen führt zu Fehlausrichtung, Verklemmen und Rückschlag.
- ▶ **Greifen Sie nie um oder über ein sich drehendes Sägeblatt.** Das Greifen nach einem Werkstück kann zu unbeabsichtigter Berührung mit dem sich drehenden Sägeblatt führen.
- ▶ **Stützen Sie lange und/oder breite Werkstücke hinter und/oder seitlich des Sägebretts ab, so dass diese waagrecht bleiben.** Lange und/oder breite Werkstücke neigen dazu, am Rand des Sägebretts abzukippen; dies führt zum Verlust der Kontrolle, Verklemmen des Sägebretts und Rückschlag.
- ▶ **Führen Sie das Werkstück gleichmäßig zu. Verbiegen oder verdrehen Sie das Werkstück nicht. Falls das Sägeblatt verklemt, schalten Sie das Elektrowerkzeug sofort aus, ziehen Sie den Netzstecker und beheben Sie die Ursache für das Verklemmen.** Das Verklemmen des Sägebretts durch das Werkstück kann zu Rückschlag oder zum Blockieren des Motors führen.
- ▶ **Abgesägtes Material kann sich zwischen Sägeblatt und Anschlagschiene oder in der Schutzabdeckung festsetzen und beim Entfernen Ihre Finger in das Sägeblatt ziehen.** Schalten Sie die Säge aus und warten Sie, bis das Sägeblatt zum Stillstand gekommen ist, bevor Sie das Material entfernen.
- ▶ **Verwenden Sie für Längsschnitte an Werkstücken, die dünner als 2 mm sind, einen Zusatz-Parallelanschlag, der Kontakt mit der Tischoberfläche hat.** Dünne Werkstücke können sich unter dem Parallelanschlag verkeilen und zu Rückschlag führen.

Rückschlag – Ursachen und entsprechende Sicherheitshinweise

Ein Rückschlag ist die plötzliche Reaktion des Werkstücks infolge eines hakenden, klemmenden Sägebretts oder eines bezogen auf das Sägeblatt schräg geführten Schnitts in das Werkstück, oder wenn ein Teil des Werkstücks zwischen Sägeblatt und Parallelanschlag oder einem anderen feststehenden Objekt eingeklemmt wird.

In den meisten Fällen wird bei einem Rückschlag das Werkstück durch den hinteren Teil des Sägebretts erfasst, vom Sägebrett angehoben und in Richtung des Bedieners geschleudert.

Ein Rückschlag ist die Folge eines falschen oder fehlerhaften Gebrauchs der Tischkreissäge. Er kann durch geeignete Vorsichtsmaßnahmen, wie nachfolgend beschrieben, verhindert werden.

- ▶ **Stellen Sie sich nie in direkter Linie mit dem Sägeblatt. Halten Sie sich immer auf der Seite zum Sägeblatt, auf der sich auch die Anschlagschiene befindet.** Bei einem Rückschlag kann das Werkstück mit hoher Geschwindigkeit auf Personen geschleudert werden, die vor und in einer Linie mit dem Sägeblatt stehen.

- ▶ **Greifen Sie niemals über oder hinter das Sägeblatt um das Werkstück zu ziehen oder zu stützen.** Es kann zu unbeabsichtigter Berührung mit dem Sägeblatt kommen oder ein Rückschlag kann dazu führen, dass Ihre Finger in das Sägeblatt gezogen werden.
- ▶ **Halten und rücken Sie das Werkstück, welches abgesägt wird, niemals gegen das sich drehende Sägeblatt.** Drücken des Werkstücks, welches abgesägt wird, gegen das Sägeblatt führt zu Verklemmen und Rückschlag.
- ▶ **Richten Sie die Anschlagschiene parallel zum Sägeblatt aus.** Eine nicht ausgerichtete Anschlagschiene drückt das Werkstück gegen das Sägeblatt und erzeugt einen Rückschlag.
- ▶ **Seien Sie besonders vorsichtig beim Sägen in nicht einsehbare Bereiche zusammengebauter Werkstücke.** Das eintauchende Sägeblatt kann in Objekte sägen, die einen Rückschlag verursachen können.
- ▶ **Stützen Sie große Platten ab, um das Risiko eines Rückschlags durch ein klemmendes Sägeblatt zu vermindern.** Große Platten können sich unter ihrem Eigengewicht durchbiegen. Platten müssen überall dort abgestützt werden, wo sie die Tischoberfläche überragen.
- ▶ **Seien Sie besonders vorsichtig beim Sägen von Werkstücken, die verdreht, verknottet, verzogen sind oder nicht über eine gerade Kante verfügen, an der sie mit einem Gehrungsanschlag oder entlang einer Anschlagschiene geführt werden können.** Ein verzogenes, verknottetes oder verdrehtes Werkstück ist instabil und führt zur Fehlausrichtung der Schnittfuge mit dem Sägeblatt, Verklemmen und Rückschlag.
- ▶ **Sägen Sie niemals mehrere aufeinander oder hintereinander gestapelte Werkstücke.** Das Sägeblatt könnte ein oder mehrere Teile erfassen und einen Rückschlag verursachen.
- ▶ **Wenn Sie eine Säge, deren Sägeblatt im Werkstück steckt, wieder starten wollen, zentrieren Sie das Sägeblatt im Sägespalt so, dass die Sägezähne nicht im Werkstück verhakt sind.** Klemmt das Sägeblatt, kann es das Werkstück anheben und einen Rückschlag verursachen, wenn die Säge erneut gestartet wird
- ▶ **Halten Sie Sägeblätter sauber, scharf und ausreichend geschränkt. Verwenden Sie niemals verzogene Sägeblätter oder Sägeblätter mit rissigen oder gebrochenen Zähnen.** Scharfe und richtig geschränkte Sägeblätter minimieren Klemmen, Blockieren und Rückschlag.

Sicherheitshinweise für die Bedienung von Tischkreissägen

- ▶ **Schalten Sie die Tischkreissäge aus und trennen Sie sie vom Netz, bevor Sie den Tischeinsatz entfernen, das Sägeblatt wechseln, Einstellungen an Spaltkeil oder der Sägeblattschutzabdeckung vornehmen, und wenn die Maschine unbeaufsichtigt gelassen wird.** Vorsichtsmaßnahmen dienen der Vermeidung von Unfällen.
- ▶ **Lassen Sie die Tischkreissäge nie unbeaufsichtigt laufen. Schalten Sie das Elektrowerkzeug aus und verlas-**

sen es nicht, bevor es vollständig zum Stillstand gekommen ist. Eine unbeaufsichtigt laufende Säge stellt eine unkontrollierte Gefahr dar.

- ▶ **Stellen Sie die Tischkreissäge an einem Ort auf, der eben und gut beleuchtet ist und wo Sie sicher stehen und das Gleichgewicht halten können. Der Aufstellort muss genug Platz bieten, um die Größe Ihrer Werkstücke gut zu handhaben.** Unordnung, unbeleuchtete Arbeitsbereiche und unebene, rutschige Böden können zu Unfällen führen.
- ▶ **Entfernen Sie regelmäßig Sägespäne und Sägemehl unter dem Sägertisch und/oder von der Staubabsaugung.** Angesammeltes Sägemehl ist brennbar und kann sich selbst entzünden.
- ▶ **Sichern Sie die Tischkreissäge.** Eine nicht ordnungsgemäß gesicherte Tischkreissäge kann sich bewegen oder umkippen.
- ▶ **Entfernen Sie Einstellwerkzeuge, Holzreste, usw. von der Tischkreissäge, bevor Sie diese einschalten.** Ablenkung oder mögliche Verklemmungen können gefährlich sein.
- ▶ **Stellen Sie sich nie auf die Tischkreissäge und benutzen Sie die Tischkreissäge nicht als Tritthocker.** Es können ernsthafte Verletzungen auftreten, wenn das Elektrowerkzeug umkippt oder wenn Sie versehentlich mit dem Sägeblatt in Kontakt kommen.

Zusätzliche Sicherheitshinweise

- ▶ **Tragen Sie bei der Montage des Sägeblattes Schutzhandschuhe.** Es besteht Verletzungsgefahr.
- ▶ **Fassen Sie das Sägeblatt nach dem Arbeiten nicht an, bevor es abgekühlt ist.** Das Sägeblatt wird beim Arbeiten sehr heiß.
- ▶ **Halten Sie Ihren Arbeitsplatz sauber.** Materialmischungen sind besonders gefährlich. Leichtmetallstaub kann brennen oder explodieren.
- ▶ **Bewahren Sie das unbenutzte Elektrowerkzeug sicher auf. Der Lagerplatz muss trocken und abschließbar sein.** Dies verhindert, dass das Elektrowerkzeug durch die Lagerung beschädigt oder von unerfahrenen Personen bedient wird.
- ▶ **Benutzen Sie das Elektrowerkzeug nicht mit beschädigtem Kabel. Berühren Sie das beschädigte Kabel nicht und ziehen Sie den Netzstecker, wenn das Kabel während des Arbeitens beschädigt wird.** Beschädigte Kabel erhöhen das Risiko eines elektrischen Schlages.
- ▶ **Untersuchen Sie regelmäßig das Kabel und lassen Sie ein beschädigtes Kabel nur von einer autorisierten Kundendienststelle für Bosch-Elektrowerkzeuge reparieren. Ersetzen Sie beschädigte Verlängerungskabel.** Damit wird sichergestellt, dass die Sicherheit des Elektrowerkzeuges erhalten bleibt.
- ▶ **Verwenden Sie das Elektrowerkzeug nicht zum Schlitzzen (im Werkstück beendete Nut).**
- ▶ **Greifen Sie nie hinter das Sägeblatt, um das Werkstück zu halten, Holzspäne zu entfernen oder aus an-**

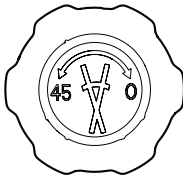
deren Gründen. Der Abstand Ihrer Hand zum rotierenden Sägeblatt ist dabei zu gering.

- ▶ **Betrieb als Unterflursäge: Führen Sie das Sägeblatt nur bei eingeschalteter Säge gegen das Werkstück.** Es besteht sonst die Gefahr eines Rückschlages, wenn sich das Sägeblatt im Werkstück verhakt.
- ▶ **Betrieb als Tischsäge: Führen Sie das Werkstück nur an das laufende Sägeblatt heran.** Es besteht sonst die Gefahr eines Rückschlages, wenn sich das Sägeblatt im Werkstück verhakt.
- ▶ **Gebrauchen Sie das Elektrowerkzeug nur, wenn die Arbeitsfläche bis auf das zu bearbeitende Werkstück frei von allen Einstellwerkzeugen, Holzspänen, etc. ist.** Kleine Holzstücke oder andere Gegenstände, die mit dem rotierenden Sägeblatt in Kontakt kommen, können den Bediener mit hoher Geschwindigkeit treffen.
- ▶ **Sägen Sie immer nur ein Werkstück.** Übereinander- oder aneinander gelegte Werkstücke können das Sägeblatt blockieren oder während des Sägens sich gegeneinander verschieben.
- ▶ **Verwenden Sie immer den Universalanschlag.** Dies verbessert die Schnittgenauigkeit und verringert die Möglichkeit, dass das Sägeblatt klemmt.

Symbole

Die nachfolgenden Symbole können für den Gebrauch Ihres Elektrowerkzeugs von Bedeutung sein. Prägen Sie sich die Symbole und ihre Bedeutung ein. Die richtige Interpretation der Symbole hilft Ihnen, das Elektrowerkzeug besser und sicherer zu gebrauchen.

Symbol	Bedeutung
	Kommen Sie mit Ihren Händen nicht in den Sägebereich, während das Elektrowerkzeug läuft. Beim Kontakt mit dem Sägeblatt besteht Verletzungsgefahr.
	Tragen Sie eine Staubschutzmaske.
	Tragen Sie eine Schutzbrille.
	Tragen Sie Gehörschutz. Die Einwirkung von Lärm kann Gehörverlust bewirken.
	Sägeblatt-Technik besteht aus Sägenschwert mit umlaufender Mikrokette

Symbol**Bedeutung**

Mögliche Drehrichtungen des Drehknafs zum Einstellen von vertikalen Gehrungswinkeln



Achten Sie auf die richtige Einbaurichtung des Sägeblattes. Die abgerundete Seite des Sägeblattes muss vom Benutzer weg zeigen.

Produkt- und Leistungsbeschreibung



Lesen Sie alle Sicherheitshinweise und Anweisungen. Versäumnisse bei der Einhaltung der Sicherheitshinweise und Anweisungen können elektrischen Schlag, Brand und/oder schwere Verletzungen verursachen.

Bitte beachten Sie die Abbildungen im vorderen Teil der Betriebsanleitung.

Bestimmungsgemäßer Gebrauch

Das Elektrowerkzeug ist bestimmt, als Standgerät Längs- und Querschnitte mit geradem Schnittverlauf in Holz auszuführen.

Es können vertikale Gehrungswinkel von maximal 0° bis +45° und am Universalanschlag horizontale Gehrungswinkel von 60° (linksseitig) bis 60° (rechtsseitig) eingestellt werden.

Die Leistung des Elektrowerkzeugs ist ausgelegt zum Sägen von Hart- und Weichholz sowie Span- und Faserplatten.

Das Elektrowerkzeug ist für das Sägen von Aluminium oder anderen Nichteisenmetallen nicht geeignet.

Abgebildete Komponenten


Die Nummerierung der abgebildeten Komponenten bezieht sich auf die Darstellung des Elektrowerkzeugs auf der Grafikkarte.

- (1) Klemmhebel des Universalanschlags
- (2) Universalanschlag mit Skala für Gehrungswinkel (horizontal)
- (3) Sägeblatt
- (4) Schutzhaube
- (5) Säge Tisch
- (6) Bohrungen für Montage
- (7) Transportgriff
- (8) Schiebstockdepot

- (9) Schiebstock
- (10) Zugstange
- (11) Arretierung der Zugstange
- (12) Aus-Taste
- (13) Ein-Taste
- (14) Skala für Gehrungswinkel (vertikal)
- (15) Drehknopf zum Einstellen vertikaler Gehrungswinkel
- (16) Winkelanzeiger (vertikal)
- (17) Flügelschraube zum Lösen und Feststellen des vertikalen Gehrungswinkels
- (18) Zubehör-Schubblende
- (19) Rändelschraube zum Fixieren des Universalanschlags
- (20) Kabelhalter
- (21) Zusatzanschlag für Universalanschlag
- (22) Absaugstutzen
- (23) Führungsschiene des Universalanschlags
- (24) Führungsnut quer für Universalanschlag
- (25) Führungsnut längs für Universalanschlag
- (26) Entriegelungstaste für Halterung Zusatzanschlag
- (27) Flügelschrauben des Zusatzanschlags
- (28) Verriegelungshebel der Abdeckung der Sägeblattaufnahme
- (29) Abdeckung Sägeblattaufnahme
- (30) Halterung der Schutzhaube
- (31) Führungseinheit des Sägeblattes
- (32) Antriebswelle
- (33) SDS-Sägeblatt-Aufnahme
- (34) Werkstückauflage
- (35) Winkelanzeiger (horizontal)
- (36) Skala für Gehrungswinkel (horizontal)
- (37) Schraubhilfe für Flügelschraube und Klemmhebel

Technische Daten

Tisch-/Unterflursäge		AdvancedTableCut 52
Sachnummer		3 603 M12 0..
Nennaufnahmeleistung	W	550
Leerlaufdrehzahl	min ⁻¹	8200
Sägeblattaufnahme		SDS
Gewicht entsprechend EPTA-Procedure 01:2014	kg	8,5

Tisch-/Unterflursäge **AdvancedTableCut 52**Schutzklasse  / II

Maximale Werkstückmaße (siehe „Maximale Werkstückmaße“, Seite 17)

Die Angaben gelten für eine Nennspannung [U] von 230 V. Bei abweichenden Spannungen und in länderspezifischen Ausführungen können diese Angaben variieren.

GeräuschinformationGeräuschemissionswerte ermittelt entsprechend **EN 62841-3-1**.Der A-bewertete Geräuschpegel des Elektrowerkzeugs beträgt typischerweise: Schalldruckpegel **90 dB(A)**; Schalleistungspegel **100 dB(A)**. Unsicherheit K = **3 dB**.**Gehörschutz tragen!**

Der in diesen Anweisungen angegebene Geräuschemissionswert ist entsprechend einem genormten Messverfahren gemessen worden und kann für den Vergleich von Elektrowerkzeugen miteinander verwendet werden. Er eignet sich auch für eine vorläufige Einschätzung der Geräuschemission.

Der angegebene Geräuschemissionswert repräsentiert die hauptsächlichsten Anwendungen des Elektrowerkzeugs. Wenn allerdings das Elektrowerkzeug für andere Anwendungen, mit abweichenden Einsatzwerkzeugen oder ungenügender Wartung eingesetzt wird, kann der Geräuschemissionswert abweichen. Dies kann die Geräuschemission über den gesamten Arbeitszeitraum deutlich erhöhen.

Für eine genaue Abschätzung der Geräuschemissionen sollten auch die Zeiten berücksichtigt werden, in denen das Gerät abgeschaltet ist oder zwar läuft, aber nicht tatsächlich im Einsatz ist. Dies kann die Geräuschemissionen über den gesamten Arbeitszeitraum deutlich reduzieren.

Montage

- **Vermeiden Sie ein unabsichtliches Starten des Elektrowerkzeugs. Während der Montage und bei allen Arbeiten an dem Elektrowerkzeug darf der Netzstecker nicht an die Stromversorgung angeschlossen sein.**

Lieferumfang

Beachten Sie dazu die Darstellung des Lieferumfangs am Anfang der Betriebsanleitung.

Prüfen Sie vor der Erstinbetriebnahme des Elektrowerkzeugs, ob alle unten aufgeführten Teile mitgeliefert wurden:

- Unterflursäge (montiert: Sägeblatt **(3)**)
- Universalanschlag **(2)**
- Zusatzanschlag **(21)**
- Schiebestock **(9)** mit Schraubhilfe **(37)**
- Werkstückauflage **(34)**

Hinweis: Überprüfen Sie das Elektrowerkzeug auf eventuelle Beschädigungen.

Vor dem weiteren Gebrauch des Elektrowerkzeugs müssen

Sie Schutzeinrichtungen oder leicht beschädigte Teile sorgfältig auf ihre einwandfreie und bestimmungsgemäße Funktion untersuchen. Überprüfen Sie, ob die beweglichen Teile einwandfrei funktionieren und nicht klemmen oder ob Teile beschädigt sind. Sämtliche Teile müssen richtig montiert sein und alle Bedingungen erfüllen, um den einwandfreien Betrieb zu gewährleisten.

Beschädigte Schutzvorrichtungen und Teile müssen Sie sachgerecht durch eine anerkannte Fachwerkstatt reparieren oder auswechseln lassen.

Erst-Inbetriebnahme

- Entnehmen Sie alle mitgelieferten Teile vorsichtig aus ihrer Verpackung.
- Entfernen Sie sämtliches Packmaterial vom Elektrogerät und vom mitgelieferten Zubehör.

Anschläge montieren**Universalanschlag montieren (siehe Bild A)**

- Führen Sie die Schiene **(23)** des Universalanschlags **(2)** in die gewünschte Führungsnut **(24)** oder **(25)** des Säge-tischs ein.
- Zum Arretieren des Universalanschlags in der mittleren Führungsnut **(25)** oder in der Führungsnut **(24)** ziehen Sie den Klemmhebel **(1)** im Uhrzeigersinn an. Um die Position des Klemmhebels **(1)** zu verändern, ziehen Sie den Klemmhebel hoch und drehen ihn in die gewünschte Position.
- Zum Arretieren des Universalanschlags in der Führungsnut **(24)** ziehen Sie die Rändelschraube **(19)** an, wenn das Werkstück über den Säge-tisch hinausragt.

Zusatzanschlag montieren (siehe Bild B)Zum besseren Anlegen von langen Werkstücken bei Längsschnitten kann der Zusatzanschlag **(21)** an den Universalanschlag **(2)** montiert werden.

- Um den Zusatzanschlag **(21)** aus der Halterung unter dem Säge-tisch zu entnehmen, drücken Sie auf die Entriegelungstaste **(26)** und ziehen den Anschlag nach hinten heraus.
- Schieben Sie den Zusatzanschlag **(21)** mit den zwei Flügelschrauben **(27)** von oben in die Nuten des Universalanschlags **(2)**, bis der Zusatzanschlag auf dem Säge-tisch aufliegt.
- Ziehen Sie die zwei Flügelschrauben **(27)** im Uhrzeigersinn fest.

Hinweis: Achten Sie darauf, dass der Zusatzanschlag vollständig auf dem Säge-tisch aufliegt.**Stationäre oder flexible Montage**

- **Zur Gewährleistung einer sicheren Handhabung müssen Sie das Elektrowerkzeug vor dem Gebrauch auf eine ebene und stabile Arbeitsfläche (z. B. Werkbank) montieren.**

Montage auf eine Arbeitsfläche (siehe Bild C)

- Befestigen Sie das Elektrowerkzeug mit einer geeigneten Schraubverbindung auf der Arbeitsfläche. Dazu dienen die Bohrungen **(6)**.

Montage auf einen Bosch-Arbeitstisch (siehe Bild D)

Die Arbeitstische von Bosch (z. B. PTA 2400) bieten dem Elektrowerkzeug Halt auf jedem Untergrund durch höhenverstellbare Füße.

- Befestigen Sie das Elektrowerkzeug mit einer geeigneten Schraubverbindung auf dem Arbeitstisch.
- ▶ **Lesen Sie alle dem Arbeitstisch beigefügten Warnhinweise und Anweisungen.** Versäumnisse bei der Einhaltung der Warnhinweise und Anweisungen können elektrischen Schlag, Brand und/oder schwere Verletzungen zur Folge haben.
- ▶ **Bauen Sie den Arbeitstisch korrekt auf, bevor Sie das Elektrowerkzeug montieren.** Einwandfreier Aufbau ist wichtig, um das Risiko eines Zusammenbrechens zu verhindern.

Staub-/Späneabsaugung

Stäube von Materialien wie bleihaltigem Anstrich, einigen Holzarten, Mineralien und Metall können gesundheitsschädlich sein. Berühren oder Einatmen der Stäube können allergische Reaktionen und/oder Atemwegserkrankungen des Benutzers oder in der Nähe befindlicher Personen hervorrufen. Bestimmte Stäube wie Eichen- oder Buchenstaub gelten als krebserzeugend, besonders in Verbindung mit Zusatzstoffen zur Holzbehandlung (Chromat, Holzschutzmittel). Asbesthaltiges Material darf nur von Fachleuten bearbeitet werden.

- Benutzen Sie möglichst eine für das Material geeignete Staubabsaugung.
- Sorgen Sie für gute Belüftung des Arbeitsplatzes.
- Es wird empfohlen, eine Atemschutzmaske mit Filterklasse P2 zu tragen.

Beachten Sie in Ihrem Land gültige Vorschriften für die zu bearbeitenden Materialien.

- ▶ **Vermeiden Sie Staubansammlungen am Arbeitsplatz.** Stäube können sich leicht entzünden.

Die Staub-/Späneabsaugung kann durch Staub, Späne oder durch Bruchstücke des Werkstücks blockiert werden.

- Schalten Sie das Elektrowerkzeug aus und ziehen Sie den Netzstecker aus der Steckdose.
- Warten Sie, bis das Sägeblatt komplett zum Stillstand gekommen ist.
- Ermitteln Sie die Ursache der Blockade und beheben Sie diese.

Fremdabsaugung (siehe Bild E)

- Verbinden Sie den Staubsaugerschlauch mit dem Absaugstutzen **(22)**.

Der Staubsauger muss für den zu bearbeitenden Werkstoff geeignet sein.

Verwenden Sie beim Absaugen von besonders gesundheitsgefährdenden, krebserzeugenden oder trockenen Stäuben einen Spezialsauger.

Sägeblatt montieren

- ▶ **Ziehen Sie vor allen Arbeiten am Elektrowerkzeug den Netzstecker aus der Steckdose.**
- ▶ **Tragen Sie bei der Montage oder beim Wechsel des Einsatzwerkzeuges Schutzhandschuhe.** Einsatzwerkzeuge sind scharf und können bei längerem Gebrauch heiß werden.
- ▶ **Die Schutzhaube kann bei längerem Gebrauch heiß werden.** Lassen Sie sie vor dem Berühren abkühlen.
- ▶ **Ziehen Sie nicht an der Kette und ziehen Sie die Kette nicht von der Führungseinheit ab!**
- ▶ **Tauschen Sie immer ein komplettes Sägeblatt gegen ein komplettes Sägeblatt aus!** Die Kette allein kann nicht getauscht werden.
- ▶ **Setzen Sie nur saubere Sägeblätter ein. Achten Sie darauf, dass auch die SDS-Sägeblatt-Aufnahme frei von Spänen und Sägemehl ist.**
- ▶ **Wählen Sie für das Material, das Sie bearbeiten wollen, das geeignete Sägeblatt.**
- ▶ Achten Sie darauf, dass der vertikale Gehrungswinkel auf 0° eingestellt ist.

Zum Montieren des Sägeblatts muss das Sägeblatt in der Mitte des Sägebretches arretiert werden.

- Schieben Sie die Arretierung **(11)** nach links und halten Sie sie gedrückt. Ziehen Sie die Zugstange **(10)** nach vorn, bis die Arretierung in der ersten Rastposition einrastet.

Sägeblatt entnehmen (siehe Bilder F1–F2)

- Lösen Sie gegebenenfalls die Schraubverbindungen aus den Bohrungen **(6)** und stellen Sie die Säge auf die linke Seite.
- Öffnen Sie mit dem Hebel **(28)** die Abdeckung **(29)** der SDS-Sägeblatt-Aufnahme **(33)**. Achten Sie darauf, dass die SDS-Sägeblatt-Aufnahme vollständig geöffnet ist.
- Entnehmen Sie das Sägeblatt **(3)** nach links durch den Sägebretsch.

Sägeblatt einsetzen (siehe Bild F2)

- Setzen Sie das Sägeblatt wie in der Abbildung gezeigt ein. Achten Sie darauf, dass die Aussparung im Sägeblatt auf der Antriebswelle **(32)** sitzt. Das Ende des Sägeblatts muss in die SDS-Sägeblatt-Aufnahme **(33)** passen.
- Schließen Sie die Abdeckung **(29)** der SDS-Sägeblatt-Aufnahme **(33)** und verriegeln Sie diese mit dem Verriegelungshebel der SDS-Sägeblatt-Aufnahme **(28)**, bis er spürbar einrastet.

Die Kette des Sägeblattes spannt sich automatisch.

Sollte die Kette durchrutschen oder sich von der Führungseinheit **(31)** lösen, öffnen und schließen Sie die Abdeckung **(29)** der Sägeblattaufnahme **(33)** erneut.

- ▶ **Stellen Sie sicher, dass die Schutzhaube ordnungsgemäß funktioniert und sich frei bewegen kann.** Klemmen Sie die Schutzhaube niemals im geöffneten Zustand fest.

- **Die Halterung der Schutzhaube muss mit dem Sägeblatt fluchten, um ein Verklemmen des Werkstücks zu vermeiden.**
- Montieren Sie die Säge wieder auf dem Arbeitsfläche.

Betrieb

Werkstück unterlegen/abstützen

Lange Werkstücke müssen am freien Ende unterlegt oder abgestützt werden.

- Positionieren Sie die Werkstückauflage (34) so auf dem Arbeitstisch, dass das Werkstück am freien Ende unterlegt bzw. abgestützt wird (siehe Bild G1).
- Zusätzlich können Sie das Werkstück z. B. mit Hilfe der Rollenauflage PTA 1000 von Bosch am freien Ende unterlegen und abstützen (siehe Bild G2). Die Rollen sorgen dabei für eine entsprechende Beweglichkeit des Werkstücks.

Horizontale Gehrungswinkel einstellen (Universalanschlag) (siehe Bild H)

Der horizontale Gehrungswinkel kann in einem Bereich von 60° (linksseitig) bis 60° (rechtsseitig) eingestellt werden. Zum schnellen und präzisen Einstellen von oft verwendeten horizontalen Gehrungswinkeln rastet der Universalanschlag bei folgenden Standardwinkeln ein:

links	rechts
0°	
60°; 45°; 30°; 22,5°; 15°	15°; 22,5°; 30°; 45°; 60°

- Lösen Sie den Klemmhebel (1) gegen den Uhrzeigersinn.
- Drehen Sie den Universalanschlag (2), bis der gewünschte Gehrungswinkel einrastet oder der Winkelanzeiger (35) den gewünschten Gehrungswinkel auf der Skala (36) anzeigt.
- Ziehen Sie den Klemmhebel (1) wieder fest.

Hinweis: Zum leichteren Lösen und Anziehen des Klemmhels verwenden Sie die Schraubhilfe (37).

Vertikale Gehrungswinkel einstellen (Sägeblatt)

Der vertikale Gehrungswinkel kann in einem Bereich von 0° bis 45° eingestellt werden.

- Lösen Sie die Flügelschraube (17) leicht gegen den Uhrzeigersinn.
- Drehen Sie am Drehknopf (15) bis der Winkelanzeiger (16) den gewünschten vertikalen Gehrungswinkel auf der Skala (14) anzeigt.
- Ziehen Sie die Flügelschraube (17) wieder fest.

Hinweis: Zum leichteren Lösen und Anziehen der Flügelschraube verwenden Sie die Schraubhilfe (37).

Universalanschlag einstellen

- **Bei allen Schnitten müssen Sie zuerst sicherstellen, dass das Sägeblatt zu keiner Zeit die Anschläge oder sonstige Geräteteile berühren kann.**

Der Universalanschlag (2) kann je nach Betriebsart unterschiedlich eingesetzt werden:

- als Quer-, Winkel- und Parallelanschlag

Universalanschlag als Quer- oder Winkelanschlag verwenden (siehe Bild I1)

- Montieren Sie den Universalanschlag (2) auf den Sägetisch (5).
- **Betrieb als Unterflursäge:** Universalanschlag vollständig in mittlere Führungsnut (25) einschieben.
- **Betrieb als Tischsäge:** Universalanschlag in rechter oder linker Führungsnut (25) montieren
- Montieren Sie bei Bedarf den Zusatzanschlag (21) an den Universalanschlag (2).
- Stellen Sie den gewünschten horizontalen Gehrungswinkel ein.
- Stellen Sie den gewünschten vertikalen Gehrungswinkel ein.
- Überprüfen Sie, ob die Anschläge außerhalb des Schnittbereichs sind.
- Lösen Sie bei Bedarf die zwei Flügelschrauben (27), verschieben Sie den Zusatzanschlag (21) und ziehen Sie die zwei Flügelschrauben (27) wieder an.
- **Hinweis:** Um ein Verkanten oder Verrutschen des Werkstücks zu vermeiden, darf der Abstand zwischen Sägeblatt (3) und Zusatzanschlag (21) maximal 15 mm betragen.

Universalanschlag als Parallelanschlag verwenden (siehe Bild I2)

- **Betrieb als Tischsäge:** Montieren Sie den Universalanschlag (2) links oder rechts in der Führungsnut (24) auf den Sägetisch (5) (siehe „Universalanschlag montieren (siehe Bild A)“, Seite 14).
- Montieren Sie den Zusatzanschlag (21) an den Universalanschlag (2) (siehe „Zusatzanschlag montieren (siehe Bild B)“, Seite 14).
- **Hinweis:** Beim Sägen können Werkstücke zwischen Universalanschlag und Sägeblatt eingeklemmt oder von der aufsteigenden Sägekette erfasst und weggeschleudert werden.
- Stellen Sie sicher, dass der Zusatzanschlag (21) korrekt montiert ist (siehe „Zusatzanschlag montieren (siehe Bild B)“, Seite 14).
- Stellen Sie einen horizontalen Gehrungswinkel von 0° ein (siehe „Horizontale Gehrungswinkel einstellen (Universalanschlag) (siehe Bild H)“, Seite 16).
- Lösen Sie die Rändelschraube (19) und verschieben Sie den Universalanschlag (2) bis zum gewünschten Abstand.
- Ziehen Sie die Rändelschraube (19) wieder fest.

Inbetriebnahme

- **Beachten Sie die Netzspannung! Die Spannung der Stromquelle muss mit den Angaben auf dem Typenschild des Elektrowerkzeuges übereinstimmen. Mit**

230 V gekennzeichnete Elektrowerkzeuge können auch an 220 V betrieben werden.

Ein-/Ausschalten

- Zum **Einschalten** drücken Sie auf die grüne Ein-Taste (13).
- Zum **Ausschalten** drücken Sie auf die rote Aus-Taste (12).

Stromausfall

Der Ein-Aus-Schalter ist ein sogenannter Nullspannungsschalter, der ein Wiederanlaufen des Elektrowerkzeugs nach Stromausfall (z.B. Ziehen des Netzsteckers während des Betriebs) verhindert.

Um das Elektrowerkzeug danach wieder in Betrieb zu nehmen, müssen Sie erneut die grüne Ein-Taste (13) drücken.

Arbeitshinweise

Allgemeine Sägehinweise

- ▶ **Bei allen Schnitten müssen Sie zuerst sicherstellen, dass das Sägeblatt zu keiner Zeit die Anschläge oder sonstige Geräteteile berühren kann.**
- ▶ **Die Halterung der Schutzhaube muss mit dem Sägeblatt fluchten, um ein Verkleben des Werkstücks zu vermeiden.**

Schützen Sie das Sägeblatt vor Schlag und Stoß. Setzen Sie das Sägeblatt keinem seitlichen Druck aus.

Bearbeiten Sie keine verzogenen Werkstücke. Das Werkstück muss immer eine gerade Kante zum Anlegen an den Universalanschlag haben

Bewahren Sie den Schiebestock immer am Elektrowerkzeug auf.

Position des Bedieners (siehe Bild J)

- ▶ **Stellen Sie sich nicht in einer Linie mit dem Sägeblatt vor das Elektrowerkzeug, sondern immer seitlich versetzt vom Sägeblatt.** Damit ist Ihr Körper vor einem möglichen Rückschlag geschützt.
- Halten Sie Hände, Finger und Arme vom laufenden Sägeblatt fern.

Beachten Sie dabei folgende Hinweise:

- Verwenden Sie für schmale Werkstücke und beim Sägen von vertikalen Gehrungswinkeln immer den mitgelieferten Schiebestock (9) und den Universalanschlag (2).
- Betrieb als Unterflursäge:
Halten Sie das Werkstück fest und drücken Sie es fest gegen den Anschlag.
- Betrieb als Tischsäge:
Halten Sie das Werkstück sicher mit beiden Händen und drücken Sie es fest auf den Säge Tisch.

Maximale Werkstückmaße

Betrieb als Unterflursäge

max. Werkstückhöhe	max. Schnittlänge
52 mm	220 mm

Betrieb als Tischsäge

vertikaler Gehrungswinkel max. Werkstückhöhe

0°	52 mm
45°	35 mm

Sägen - Betrieb als Unterflursäge

Beim Sägen mit Zugfunktion ziehen Sie das Sägeblatt von hinten nach vorne durch das festgehaltene Werkstück.

Diese Betriebsart ist geeignet für:

- Längs- und Querschnitte
- Gehrungsschnitte
- schmale Werkstücke

Umrüsten auf Unterflursäge

Beim Betrieb als Unterflursäge muss der Universalanschlag in der mittleren Führungsnut (25) montiert werden (siehe „Universalanschlag montieren (siehe Bild A)“, Seite 14).

Beim Betrieb als Unterflursäge muss das Sägeblatt über die gesamte Schnittlänge frei laufen können.

- Schieben Sie die Arretierung (11) zum Lösen der Zugstange nach rechts.

Sägen mit Zugfunktion (siehe Bild K)

- Stellen Sie am Universalanschlag (2) den gewünschten horizontalen Gehrungswinkel ein (siehe „Horizontale Gehrungswinkel einstellen (Universalanschlag) (siehe Bild H)“, Seite 16).

Hinweis: Um ein Verkanten oder Verrutschen des Werkstücks zu vermeiden, darf der Abstand zwischen Sägeblatt (3) und Zusatzanschlag (21) maximal 15 mm betragen.

- Stellen Sie den gewünschten vertikalen Gehrungswinkel ein (siehe „Vertikale Gehrungswinkel einstellen (Sägeblatt)“, Seite 16).
- Legen Sie das Werkstück auf den Säge Tisch vor die Schutzhaube (4).
- Halten Sie das Werkstück fest und drücken Sie es fest gegen den Anschlag.
- Schalten Sie das Elektrowerkzeug ein.
- Ziehen Sie das Sägeblatt (3) gleichmäßig mit der Zugstange (10) nach vorne durch das Werkstück.
- Schieben Sie die Zugstange wieder nach hinten.
- Schalten Sie das Elektrowerkzeug aus und warten Sie, bis das Sägeblatt komplett zum Stillstand gekommen ist.

Sägen - Betrieb als Tischsäge

Beim Tischsägen schieben Sie das Werkstück gegen das feststehende Sägeblatt nach hinten.

Diese Betriebsart ist geeignet für:

- Längs- und Querschnitte
- Gehrungsschnitte
- Schnittlänge über 220 mm

Umrüsten auf Tischsäge (siehe Bild L)

Beim Betrieb als Tischsäge kann der Universalanschlag in den beiden äußeren Führungsnuten (25) oder in der Füh-

rungsnut (24) montiert werden (siehe „Universalanschlag montieren (siehe Bild A)“, Seite 14).

Beim Betrieb als Tischsäge muss das Sägeblatt in der Mitte des Sägertisches arretiert werden.

- Schieben Sie die Arretierung (11) nach links und halten Sie sie gedrückt. Ziehen Sie die Zugstange (10) nach vorn, bis die Arretierung in der ersten Rastposition einrastet.

Sägen

- Stellen Sie den gewünschten vertikalen Gehrungswinkel ein (siehe „Vertikale Gehrungswinkel einstellen (Sägeblatt)“, Seite 16).
- Nur bei Montage des Universalanschlags in Führungsnut (24): Stellen Sie einen horizontalen Gehrungswinkel von 0° ein (siehe „Horizontale Gehrungswinkel einstellen (Universalanschlag) (siehe Bild H)“, Seite 16).
- Montieren Sie bei Bedarf den Zusatzanschlag (21) an den Universalanschlag (2) (siehe „Universalanschlag montieren (siehe Bild A)“, Seite 14).

Hinweis: Beim Sägen können Werkstücke zwischen Universalanschlag und Sägeblatt eingeklemmt oder von der aufsteigenden Sägekette erfasst und weggeschleudert werden.

Stellen Sie sicher, dass der Zusatzanschlag (21) korrekt montiert ist (siehe „Zusatzanschlag montieren (siehe Bild B)“, Seite 14).

- Legen Sie das Werkstück auf den Sägertisch vor die Schutzhaube (4).
- Schalten Sie das Elektrowerkzeug ein.
- Sägen Sie das Werkstück mit gleichmäßigem Vorschub durch.
Verwenden Sie für schmale Werkstücke und beim Sägen von vertikalen Gehrungswinkeln immer den mitgelieferten Schiebstock (9) und den Universalanschlag (2).
- Schalten Sie das Elektrowerkzeug aus und warten Sie, bis das Sägeblatt komplett zum Stillstand gekommen ist.

Aufbewahrung und Transport

Elektrowerkzeug aufbewahren (siehe Bild M)

- Schieben Sie die Arretierung (11) nach links und halten Sie sie gedrückt. Schieben Sie die Zugstange (10) ganz nach hinten, bis die Arretierung einrastet.
- Schieben Sie den Schiebstock (9) in das dafür vorgesehene Schiebstockdepot (8).
- Legen Sie unbenutzte Sägeblätter zum Transport, wenn möglich, in einen geschlossenen Behälter oder in die Zubehörschublade (18).
- Schieben Sie den Zusatzanschlag (21) in die Halterung.
- Schieben Sie die Werkstückauflage (34) in eine Führungsnut.
- Wickeln Sie das Netzkabel um die Kabelhalter (20).

Elektrowerkzeug tragen

- ▶ **Verwenden Sie beim Transportieren des Elektrowerkzeugs nur die Transportvorrichtungen und niemals die Schutzhaube oder die Zugvorrichtung.**

- Tragen Sie das Elektrowerkzeug immer an den Transportgriffen (7).

Wartung und Service

Wartung und Reinigung

- ▶ **Ziehen Sie vor allen Arbeiten am Elektrowerkzeug den Netzstecker aus der Steckdose.**

Wenn ein Ersatz der Anschlussleitung erforderlich ist, dann ist dies von **Bosch** oder einer autorisierten Kundendienststelle für **Bosch**-Elektrowerkzeuge auszuführen, um Sicherheitsgefährdungen zu vermeiden.

Reinigung

- ▶ **Halten Sie das Elektrowerkzeug und die Lüftungsschlitze sauber, um gut und sicher zu arbeiten.**

Entfernen Sie nach jedem Arbeitsgang Staub und Späne durch Ausblasen mit Druckluft oder mit einem Pinsel.

Die Schutzhaube (4) muss sich immer frei bewegen und selbsttätig schließen können. Halten Sie deshalb den Bereich um die Schutzhaube (4) stets sauber. Entfernen Sie Staub und Späne durch Ausblasen mit Druckluft oder mit einem Pinsel.

Halten Sie Schutzhaube (4), Sägeblatt (3) und SDS-Sägeblatt-Aufnahme (33) stets sauber. Entfernen Sie Staub und Späne durch Ausblasen mit Druckluft oder mit einem Pinsel.

Zubehör

Sägeblatt	Schwertlänge	Sachnummer
Wood Basic 65	52 mm	2 608 001 056

Kundendienst und Anwendungsberatung

Der Kundendienst beantwortet Ihre Fragen zu Reparatur und Wartung Ihres Produkts sowie zu Ersatzteilen. Explosionszeichnungen und Informationen zu Ersatzteilen finden Sie auch unter: www.bosch-pt.com

Das Bosch-Anwendungsberatungs-Team hilft Ihnen gerne bei Fragen zu unseren Produkten und deren Zubehör.

Geben Sie bei allen Rückfragen und Ersatzteilbestellungen bitte unbedingt die 10-stellige Sachnummer laut Typenschild des Produkts an.

Deutschland

Robert Bosch Power Tools GmbH
Servicezentrum Elektrowerkzeuge
Zur Luhne 2

37589 Kalefeld – Willershausen

Unter www.bosch-pt.de können Sie online Ersatzteile bestellen oder Reparaturen anmelden.

Kundendienst: Tel.: (0711) 40040480

Fax: (0711) 40040481

E-Mail: Servicezentrum.Elektrowerkzeuge@de.bosch.com

Anwendungsberatung:

Tel.: (0711) 40040480

Fax: (0711) 40040482

E-Mail: kundenberatung.ew@de.bosch.com

Österreich

Unter www.bosch-pt.at können Sie online Ersatzteile bestellen.

Tel.: (01) 797222010

Fax: (01) 797222011

E-Mail: service.elektrowerkzeuge@at.bosch.com

Schweiz

Unter www.bosch-pt.com/ch/de können Sie online Ersatzteile bestellen.

Tel.: (044) 8471511

Fax: (044) 8471551

E-Mail: AfterSales.Service@de.bosch.com

Luxemburg

Tel.: +32 2 588 0589

Fax: +32 2 588 0595

E-Mail: outillage.gereedschap@be.bosch.com

Entsorgung

Elektrowerkzeuge, Zubehör und Verpackungen sollen einer umweltgerechten Wiederverwertung zugeführt werden.



Werfen Sie Elektrowerkzeuge nicht in den Hausmüll!

Nur für EU-Länder:

Gemäß der Europäischen Richtlinie 2012/19/EU über Elektro- und Elektronik-Altgeräte und ihrer Umsetzung in nationales Recht müssen nicht mehr gebrauchsfähige Elektrowerkzeuge getrennt gesammelt und einer umweltgerechten Wiederverwertung zugeführt werden.

English

Safety instructions

General Power Tool Safety Warnings

⚠ WARNING Read all safety warnings, instructions, illustrations and specifications provided with this power tool. Failure to follow all instructions listed below may result in electric shock, fire and/or serious injury.

Save all warnings and instructions for future reference.

The term "power tool" in the warnings refers to your mains-operated (corded) power tool or battery-operated (cordless) power tool.

Work area safety

- ▶ **Keep work area clean and well lit.** Cluttered or dark areas invite accidents.
- ▶ **Do not operate power tools in explosive atmospheres, such as in the presence of flammable liquids, gases or dust.** Power tools create sparks which may ignite the dust or fumes.
- ▶ **Keep children and bystanders away while operating a power tool.** Distractions can cause you to lose control.

Electrical safety

- ▶ **Power tool plugs must match the outlet. Never modify the plug in any way. Do not use any adapter plugs with earthed (grounded) power tools.** Unmodified plugs and matching outlets will reduce risk of electric shock.
- ▶ **Avoid body contact with earthed or grounded surfaces, such as pipes, radiators, ranges and refrigerators.** There is an increased risk of electric shock if your body is earthed or grounded.
- ▶ **Do not expose power tools to rain or wet conditions.** Water entering a power tool will increase the risk of electric shock.
- ▶ **Do not abuse the cord. Never use the cord for carrying, pulling or unplugging the power tool. Keep cord away from heat, oil, sharp edges or moving parts.** Damaged or entangled cords increase the risk of electric shock.
- ▶ **When operating a power tool outdoors, use an extension cord suitable for outdoor use.** Use of a cord suitable for outdoor use reduces the risk of electric shock.
- ▶ **If operating a power tool in a damp location is unavoidable, use a residual current device (RCD) protected supply.** Use of an RCD reduces the risk of electric shock.

Personal safety

- ▶ **Stay alert, watch what you are doing and use common sense when operating a power tool. Do not use a power tool while you are tired or under the influence of drugs, alcohol or medication.** A moment of inattention while operating power tools may result in serious personal injury.
- ▶ **Use personal protective equipment. Always wear eye protection.** Protective equipment such as a dust mask, non-skid safety shoes, hard hat or hearing protection used for appropriate conditions will reduce personal injuries.
- ▶ **Prevent unintentional starting. Ensure the switch is in the off-position before connecting to power source and/or battery pack, picking up or carrying the tool.** Carrying power tools with your finger on the switch or engaging power tools that have the switch on invites accidents.
- ▶ **Remove any adjusting key or wrench before turning the power tool on.** A wrench or a key left attached to a rotating part of the power tool may result in personal injury.

- ▶ **Do not overreach. Keep proper footing and balance at all times.** This enables better control of the power tool in unexpected situations.
- ▶ **Dress properly. Do not wear loose clothing or jewellery. Keep your hair and clothing away from moving parts.** Loose clothes, jewellery or long hair can be caught in moving parts.
- ▶ **If devices are provided for the connection of dust extraction and collection facilities, ensure these are connected and properly used.** Use of dust collection can reduce dust-related hazards.
- ▶ **Do not let familiarity gained from frequent use of tools allow you to become complacent and ignore tool safety principles.** A careless action can cause severe injury within a fraction of a second.

Power tool use and care

- ▶ **Do not force the power tool. Use the correct power tool for your application.** The correct power tool will do the job better and safer at the rate for which it was designed.
- ▶ **Do not use the power tool if the switch does not turn it on and off.** Any power tool that cannot be controlled with the switch is dangerous and must be repaired.
- ▶ **Disconnect the plug from the power source and/or remove the battery pack, if detachable, from the power tool before making any adjustments, changing accessories, or storing power tools.** Such preventive safety measures reduce the risk of starting the power tool accidentally.
- ▶ **Store idle power tools out of the reach of children and do not allow persons unfamiliar with the power tool or these instructions to operate the power tool.** Power tools are dangerous in the hands of untrained users.
- ▶ **Maintain power tools and accessories. Check for misalignment or binding of moving parts, breakage of parts and any other condition that may affect the power tool's operation. If damaged, have the power tool repaired before use.** Many accidents are caused by poorly maintained power tools.
- ▶ **Keep cutting tools sharp and clean.** Properly maintained cutting tools with sharp cutting edges are less likely to bind and are easier to control.
- ▶ **Use the power tool, accessories and tool bits etc. in accordance with these instructions, taking into account the working conditions and the work to be performed.** Use of the power tool for operations different from those intended could result in a hazardous situation.
- ▶ **Keep handles and grasping surfaces dry, clean and free from oil and grease.** Slippery handles and grasping surfaces do not allow for safe handling and control of the tool in unexpected situations.

Service

- ▶ **Have your power tool serviced by a qualified repair person using only identical replacement parts.** This will ensure that the safety of the power tool is maintained.

Safety information for table saws

Guarding related warnings

- ▶ **Keep guards in place. Guards must be in working order and be properly mounted.** A guard that is loose, damaged, or is not functioning correctly must be repaired or replaced.
- ▶ **Always use saw blade guard and riving knife for every through-cutting operation.** For through-cutting operations where the saw blade cuts completely through the thickness of the workpiece, the guard and other safety devices help reduce the risk of injury.
- ▶ **Make sure the saw blade is not contacting the guard, riving knife or the workpiece before the switch is turned on.** Inadvertent contact of these items with the saw blade could cause a hazardous condition.

Cutting procedures warnings

- ▶ **⚠ DANGER: Never place your fingers or hands in the vicinity or in line with the saw blade.** A moment of inattention or a slip could direct your hand towards the saw blade and result in serious personal injury.
- ▶ **Feed the workpiece into the saw blade or cutter only against the direction of rotation.** Feeding the workpiece in the same direction that the saw blade is rotating above the table may result in the workpiece, and your hand, being pulled into the saw blade.
- ▶ **Never use the mitre gauge to feed the workpiece when ripping and do not use the rip fence as a length stop when cross cutting with the mitre gauge.** Guiding the workpiece with the rip fence and the mitre gauge at the same time increases the likelihood of saw blade binding and kickback.
- ▶ **When ripping, always apply the workpiece feeding force between the fence and the saw blade. Use a push stick when the distance between the fence and the saw blade is less than 150mm, and use a push block when this distance is less than 50 mm.** "Work helping" devices will keep your hand at a safe distance from the saw blade.
- ▶ **Use only the push stick provided by the manufacturer or constructed in accordance with the instructions.** This push stick provides sufficient distance of the hand from the saw blade.
- ▶ **Never use a damaged or cut push stick.** A damaged push stick may break causing your hand to slip into the saw blade.
- ▶ **Do not perform any operation "freehand". Always use either the rip fence or the mitre gauge to position and guide the workpiece.** "Freehand" means using your hands to support or guide the workpiece, in lieu of a rip fence or mitre gauge. Freehand sawing leads to misalignment, binding and kickback.
- ▶ **Never reach around or over a rotating saw blade.** Reaching for a workpiece may lead to accidental contact with the moving saw blade.

- ▶ **Provide auxiliary workpiece support to the rear and/or sides of the saw table for long and/or wide workpieces to keep them level.** A long and/or wide workpiece has a tendency to pivot on the table's edge, causing loss of control, saw blade binding and kickback.
- ▶ **Feed workpiece at an even pace. Do not bend or twist the workpiece. If jamming occurs, turn the tool off immediately, unplug the tool then clear the jam.** Jamming the saw blade by the workpiece can cause kickback or stall the motor.
- ▶ **Do not remove pieces of cut-off material while the saw is running.** The material may become trapped between the fence or inside the saw blade guard and the saw blade pulling your fingers into the saw blade. Turn the saw off and wait until the saw blade stops before removing material.
- ▶ **Use an auxiliary fence in contact with the table top when ripping workpieces less than 2 mm thick.** A thin workpiece may wedge under the rip fence and create a kickback.
- ▶ **Use extra caution when cutting a workpiece that is twisted, knotted, warped or does not have a straight edge to guide it with a mitre gauge or along the fence.** A warped, knotted, or twisted workpiece is unstable and causes misalignment of the kerf with the saw blade, binding and kickback.
- ▶ **Never cut more than one workpiece, stacked vertically or horizontally.** The saw blade could pick up one or more pieces and cause kickback.
- ▶ **When restarting the saw with the saw blade in the workpiece, centre the saw blade in the kerf so that the saw teeth are not engaged in the material.** If the saw blade binds, it may lift up the workpiece and cause kickback when the saw is restarted.
- ▶ **Keep saw blades clean, sharp, and with sufficient set. Never use warped saw blades or saw blades with cracked or broken teeth.** Sharp and properly set saw blades minimise binding, stalling and kickback.

Table saw operating procedure warnings

Kickback causes and related warnings

Kickback is a sudden reaction of the workpiece due to a pinched, jammed saw blade or misaligned line of cut in the workpiece with respect to the saw blade or when a part of the workpiece binds between the saw blade and the rip fence or other fixed object.

Most frequently during kickback, the workpiece is lifted from the table by the rear portion of the saw blade and is propelled towards the operator.

Kickback is the result of saw misuse and/or incorrect operating procedures or conditions and can be avoided by taking proper precautions as given below.

- ▶ **Never stand directly in line with the saw blade. Always position your body on the same side of the saw blade as the fence.** Kickback may propel the workpiece at high velocity towards anyone standing in front and in line with the saw blade.
- ▶ **Never reach over or in back of the saw blade to pull or to support the workpiece.** Accidental contact with the saw blade may occur or kickback may drag your fingers into the saw blade.
- ▶ **Never hold and press the workpiece that is being cut off against the rotating saw blade.** Pressing the workpiece being cut off against the saw blade will create a binding condition and kickback.
- ▶ **Align the fence to be parallel with the saw blade.** A misaligned fence will pinch the workpiece against the saw blade and create kickback.
- ▶ **Use extra caution when making a cut into blind areas of assembled workpieces.** The protruding saw blade may cut objects that can cause kickback.
- ▶ **Support large panels to minimise the risk of saw blade pinching and kickback.** Large panels tend to sag under their own weight. Support(s) must be placed under all portions of the panel overhanging the table top.

- ▶ **Turn off the table saw and disconnect the power cord when removing the table insert, changing the saw blade or making adjustments to the riving knife or saw blade guard, and when the machine is left unattended.** Precautionary measures will avoid accidents.
- ▶ **Never leave the table saw running unattended. Turn it off and don't leave the tool until it comes to a complete stop.** An unattended running saw is an uncontrolled hazard.
- ▶ **Locate the table saw in a well-lit and level area where you can maintain good footing and balance. It should be installed in an area that provides enough room to easily handle the size of your workpiece.** Cramped, dark areas, and uneven slippery floors invite accidents.
- ▶ **Frequently clean and remove sawdust from under the saw table and/or the dust collection device.** Accumulated sawdust is combustible and may self-ignite.
- ▶ **The table saw must be secured.** A table saw that is not properly secured may move or tip over.
- ▶ **Remove tools, wood scraps, etc. from the table before the table saw is turned on.** Distraction or a potential jam can be dangerous.
- ▶ **Never stand on the table saw, do not use it as a stepping stool.** Serious injury could occur if the tool is tipped or if the cutting tool is accidentally contacted.

Additional safety information

- ▶ **When mounting the saw blade, wear protective gloves.** This poses a risk of injury.
- ▶ **Do not touch the saw blade after working before it has cooled.** The saw blade becomes very hot while working.
- ▶ **Keep your work area clean.** Material mixtures are particularly hazardous. Light metal dust may catch fire or explode.
- ▶ **Store the power tool safely when it is not in use. The storage location must be dry and lockable.** This pre-

vents the power tool from storage damage, and from being operated by untrained persons.

- ▶ **Never use the power tool if the cable is damaged. Do not touch the damaged cable and pull out the mains plug if the cable is damaged while working.** Damaged cables increase the risk of an electric shock.
- ▶ **Check the cable regularly and have a damaged cable repaired only by an authorised customer service agent for Bosch power tools. Replace damaged extension cables.** This will ensure that the safety of the power tool is maintained.
- ▶ **Do not use the power tool for cutting slots (stopped grooves).**
- ▶ **Never reach behind the saw blade to hold onto the workpiece, remove wood chips or for any other reason.** The clearance between your hand and the rotating saw blade is too small when you do this.
- ▶ Operating as a saw: **Guide the saw blade against the workpiece only when the saw is switched on.** Otherwise there is a risk of kickback occurring if the saw blade catches in the workpiece.
- ▶ Operation as a table saw: **Only advance the workpiece towards the saw blade when it is running.** Otherwise there is a risk of kickback occurring if the saw blade catches in the workpiece.
- ▶ **Operate the power tool only when the work area up to the workpiece is clear of any adjusting tools, wood chips, etc.** Small pieces of wood or other objects that come in contact with the rotating saw blade can strike the operator with high speed.
- ▶ **Only saw one workpiece at a time.** Workpieces placed on top of or alongside each other can cause the saw blade to jam or the workpieces to move out of place and against each other when sawing.
- ▶ **Always use the universal guide.** This improves the cutting accuracy and reduces the possibility of the saw blade jamming.

Products sold in GB only:

Your product is fitted with an BS 1363/A approved electric plug with internal fuse (ASTA approved to BS 1362).

If the plug is not suitable for your socket outlets, it should be cut off and an appropriate plug fitted in its place by an authorised customer service agent. The replacement plug should have the same fuse rating as the original plug.

The severed plug must be disposed of to avoid a possible shock hazard and should never be inserted into a mains socket elsewhere.

Symbols

The following symbols may be important for the operation of your power tool. Please take note of the symbols and their meaning. Correctly interpreting the symbols will help you to operate the power tool more effectively and safely.

Symbol



Meaning

Keep hands away from the cutting area while the power tool is running. Contact with the saw blade can lead to injuries.



Wear a dust mask.



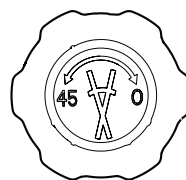
Wear safety goggles.



Wear ear protection. Exposure to noise can cause hearing loss.

nano BLADE

Saw blade technology comprises a saw blade with a revolving micro-chain



Possible rotational directions of the rotary knob to adjust the bevel angle



Make sure the saw blade is fitted the right way round. The rounded side of the saw blade must be facing away from the user.

Product Description and Specifications



Read all the safety and general instructions.

Failure to observe the safety and general instructions may result in electric shock, fire and/or serious injury.

Please observe the illustrations at the beginning of this operating manual.

Intended Use

The power tool is intended as a stationary machine for making straight cuts in wood with and against the grain. Bevel angles up to a maximum of 0° to +45° and mitre angles of 60° (left-hand side) to 60° (right-hand side) on the univer-

sal guide can be set.

The power tool is designed with sufficient capacity for sawing hardwood and softwood as well as chipboard and fibre-board.

This power tool is not suitable for sawing aluminium or other non-ferrous metals.

Product Features

The numbering of the product features refers to the diagram of the power tool on the graphics page.

- (1) Clamping lever of the universal guide
- (2) Universal guide with scale for mitre angles
- (3) Saw blade
- (4) Protective guard
- (5) Saw table
- (6) Mounting holes
- (7) Transport handle
- (8) Push stick storage
- (9) Push stick
- (10) Connecting rod
- (11) Connecting rod locking mechanism
- (12) Off button
- (13) On button
- (14) Scale for bevel angles
- (15) Rotary knob for adjusting the bevel angle
- (16) Angle indicator (bevel)
- (17) Wing bolt for loosening and securing the bevel angle
- (18) Accessories drawer
- (19) Knurled screw for fixing the universal guide
- (20) Cable holder
- (21) Additional stop for universal guide
- (22) Extraction outlet
- (23) Guide rail of the universal guide
- (24) Crossways guide groove for the universal guide
- (25) Lengthways guide groove for the universal guide
- (26) Release button for additional stop holder
- (27) Additional stop wing bolts
- (28) Locking lever for cover of saw blade receptacle
- (29) Cover of saw blade receptacle
- (30) Holder for protective guard
- (31) Saw blade guide unit
- (32) Drive shaft
- (33) SDS saw blade receptacle
- (34) Workpiece support
- (35) Angle indicator (mitre)
- (36) Scale for mitre angle
- (37) Screw grabber for wing bolt and clamping lever

Technical Data

Table saw/pull-push saw	AdvancedTableCut 52	
Article number	3 603 M12 0..	
Rated power input	W	550
No-load speed	min ⁻¹	8200
Saw blade receptacle	SDS	
Weight according to EPTA-Procedure 01:2014	kg	8.5
Protection class	□ / II	

Maximum workpiece dimensions (see "Maximum Workpiece Dimensions", page 26)

The specifications apply to a rated voltage [U] of 230 V. These specifications may vary at different voltages and in country-specific models.

Noise Information

Noise emission values determined according to **EN 62841-3-1**.

Typically, the A-weighted noise level of the power tool is: Sound pressure level **90** dB(A); sound power level **100** dB(A). Uncertainty K = **3** dB.

Wear hearing protection

The noise emission value given in these instructions has been measured in accordance with a standardised measuring procedure and may be used to compare power tools. It may also be used for a preliminary estimation of noise emissions.

The noise emission value given represents the main applications of the power tool. However, if the power tool is used for other applications, with different application tools or is poorly maintained, the noise emission value may differ. This may significantly increase noise emissions over the total working period.

To estimate noise emissions accurately, the times when the tool is switched off, or when it is running but not actually being used, should also be taken into account. This may significantly reduce noise emissions over the total working period.

Assembly

- **Avoid starting the power tool unintentionally. The mains plug must not be connected to the power supply during assembly or when carrying out any kind of work on the power tool.**

Items included



See the list of items included at the start of the operating manual.

Check to ensure that all the parts listed below have been supplied before using the power tool for the first time:

- Pull-push saw
(Mounted: Saw blade **(3)**)
- Universal guide **(2)**
- Additional stop **(21)**
- Push stick **(9)** with screw grabber **(37)**
- Workpiece support **(34)**

Note: Check the power tool for possible damage.

Before continuing to use the power tool, carefully check that all protective devices or slightly damaged parts are working perfectly and according to specifications. Check that the moving parts are working perfectly and without jamming; check whether any parts are damaged. All parts must be fitted correctly and all the conditions necessary to ensure smooth operation must be met.

If the protective devices or any parts become damaged, you must have them properly repaired or replaced by an authorised service centre.

Initial Start-up

- Carefully remove all parts included in the delivery from their packaging.
- Remove all packing material from the power tool and the accessories provided.

Mounting the Stops

Mounting the universal guide (see figure A)

- Insert the rail **(23)** for the universal guide **(2)** into the desired guide groove **(24)** or **(25)** of the saw table.
- To lock the universal guide in the middle guide groove **(25)** or in the guide groove **(24)**, tighten the clamping lever **(1)** clockwise.
To change the position of the clamping lever **(1)**, pull the clamping lever up and turn it until it reaches the desired position.
- To lock the universal guide in the guide groove **(24)**, tighten the knurled screw **(19)**, if the workpiece projects over the saw table.

Mounting the additional stop (see figure B)

To make it easier to position long workpieces for rip cuts, the additional stop **(21)** can be mounted on the universal guide **(2)**.

- To remove the additional stop **(21)** from the holder under the saw table, press the release button **(26)** and pull out the stop to the rear.
- Push the additional stop **(21)** together with the two wing bolts **(27)** from above into the grooves of the universal guide **(2)** until the additional stop is lying on the saw table.
- Tighten the two wing bolts **(27)** by turning them clockwise.

Note: Ensure that the additional stop is positioned fully on the saw table.

Stationary or Flexible Mounting

- ▶ **To ensure safe handling, the power tool must be mounted on a flat, stable work surface (e.g. work bench) before use.**

Mounting on a work surface (see figure C)

- Use suitable screw fasteners to secure the power tool to the work surface. Use the holes **(6)** to do this.

Mounting on a Bosch saw stand (see figure D)

Thanks to their height-adjustable legs, Bosch saw stands (e.g. PTA 2400) provide firm support for the power tool on any surface.

- Use a suitable screwed connection to secure the power tool to the saw stand.
- ▶ **Read all the warnings and instructions included with the saw stand.** Failure to observe the warnings and follow instructions may result in electric shock, fire and/or serious injury.
- ▶ **Assemble the saw stand properly before mounting the power tool.** Correct assembly is important to prevent the risk of collapsing.

Dust/chip extraction

The dust from materials such as lead paint, some types of wood, minerals and metal can be harmful to human health. Touching or breathing in this dust can trigger allergic reactions and/or cause respiratory illnesses in the user or in people in the near vicinity.

Certain dusts, such as oak or beech dust, are classified as carcinogenic, especially in conjunction with wood treatment additives (chromate, wood preservative). Materials containing asbestos may only be machined by specialists.

- Use a dust extraction system that is suitable for the material wherever possible.
- Provide good ventilation at the workplace.
- It is advisable to wear a P2 filter class breathing mask.

The regulations on the material being machined that apply in the country of use must be observed.

- ▶ **Avoid dust accumulation at the workplace.** Dust can easily ignite.

The dust/chip extraction system can be blocked by dust, chips or fragments of the workpiece.

- Switch the power tool off and pull the mains plug out of the socket.
- Wait until the saw blade has come to a complete stop.
- Determine the cause of the blockage and eliminate it.

External dust extraction (see figure E)

- Connect the dust extraction hose to the extraction outlet **(22)**.

The dust extractor must be suitable for the material being worked.

When extracting dry dust or dust that is especially detrimental to health or carcinogenic, use a special dust extractor.

Mounting the saw blade

- ▶ **Pull the plug out of the socket before carrying out any work on the power tool.**
- ▶ **When fitting or changing the saw blade, wear protective gloves.** Blades are sharp and can become hot when used for prolonged periods of time.
- ▶ **The protective guard may become hot during prolonged use.** Allow it to cool down before touching it.
- ▶ **Do not pull on the chain and do not pull the chain off the guide unit.**
- ▶ **Always replace a complete saw blade with a complete saw blade.** The chain cannot be replaced on its own.
- ▶ **Use only clean saw blades. Ensure that the SDS saw blade receptacle is also free of chips and sawdust.**
- ▶ **Choose the saw blade suited to the material you want to work on.**
- ▶ Make sure that the bevel angle is set to 0°.

To fit the saw blade, it must be locked in the middle of the saw table.

- Push the locking mechanism (11) to the left and hold it there. Pull the connecting rod (10) forwards until the locking mechanism engages in the first set-up position.

Removing the saw blade (see figures F1–F2)

- If necessary, loosen the screwed connections from the holes (6) and position the saw on the left-hand side.
- Use the lever (28) to open the cover (29) of the SDS saw blade receptacle (33).
Ensure that the SDS saw blade receptacle is opened fully.
- Remove the saw blade (3) to the left through the saw table.

Inserting the saw blade (see figure F2)

- Insert the saw blade as shown in the illustration. Make sure that the recess in the saw blade is over the drive shaft (32). The end of the saw blade must fit in the SDS saw blade receptacle (33).
- Close the cover (29) of the SDS saw blade receptacle (33) and lock it using the locking lever for the SDS saw blade receptacle (28) until you feel it click into place.

The chain of the saw blade is automatically tensioned.

If the chain slips through or becomes detached from the guide unit (31), open and close the cover (29) of the saw blade receptacle (33) again.

- ▶ **Make sure that the protective guard works properly and that it can move freely.** Never lock the protective guard in place when opened.
- ▶ **The holder for the protective guard must be aligned with the saw blade in order to prevent the workpiece from jamming.**
- Mount the saw back onto the work surface.

Operation

Supporting the Workpiece/Using an Underlay

The free end of long workpieces must have something placed underneath it or be supported.

- Position the workpiece support (34) on the work bench underneath the free end of the workpiece such that it is supported (see figure G1).
- You can also support the workpiece by placing the Bosch PTA 1000 roller support stand under its free end (see figure G2). The rollers ensure that the workpiece can move accordingly.

Setting the mitre angle (universal guide) (see figure H)

The mitre angle can be set between 60° (left side) and 60° (right side).

For quick and precise setting of commonly used mitre angles, the universal guide clicks into place at the following standard angles:

Leftward	Rightward
0°	
60°; 45°; 30°; 22.5°; 15°	15°; 22.5°; 30°; 45°; 60°

- Loosen the clamping lever (1) in an anticlockwise direction.
- Turn the universal guide (2) until the desired mitre angle engages or the angle indicator (35) shows the desired mitre angle on the scale (36).
- Retighten the clamping lever (1).

Note: Use the screw grabber (37) to make it easier to tighten and loosen the clamping lever.

Setting the Bevel Angle (Saw Blade)

The bevel angle can be set between 0° and 45°.

- Loosen the wing bolt (17) slightly by turning it anticlockwise.
- Turn the rotary knob (15) until the angle indicator (16) shows the desired bevel angle on the scale (14).
- Retighten the wing bolt (17).

Note: Use the screw grabber (37) to make it easier to tighten and loosen the wing bolt.

Adjusting the Universal Guide

- ▶ **Before making any cuts, first make sure that the saw blade cannot come into contact with the stops or any other parts of the tool at any time.**

The universal guide (2) can be used in different ways according to the operating mode:

- As a cross, angle or parallel guide

Using the universal guide as a cross or angle guide (see figure I1)

- Mount the universal guide (2) on the saw table (5).

- **Pull-push saw operation:** Fully insert the universal guide into the middle guide groove **(25)**.
- **Table saw operation:** Mount the universal guide in the right or left guide groove **(25)**.
- If required, mount the additional stop **(21)** on the universal guide **(2)**.
- Set the required mitre angle.
- Set the required bevel angle.
- Check whether the stops are outside the cutting area.
- If required, loosen the two wing bolts **(27)**, move the additional stop **(21)** and retighten the two wing bolts **(27)**.
- **Note:** To prevent the workpiece from slanting or slipping, the distance between the saw blade **(3)** and the additional stop **(21)** **must not be more than 15 mm**.

Using the universal guide as a parallel guide (see figure I2)

- **Table saw operation:** Mount the universal guide **(2)** on the left or right in the guide groove **(24)** on the saw table **(5)** (see "Mounting the universal guide (see figure A)", page 24).
- Mount the additional stop **(21)** on the universal guide **(2)** (see "Mounting the additional stop (see figure B)", page 24).
Note: During sawing, workpieces may become trapped between the universal guide and the saw blade, or be caught and flung away by the saw chain as it rises. Ensure that the additional stop **(21)** is mounted correctly (see "Mounting the additional stop (see figure B)", page 24).
- Set a mitre angle of 0° (see "Setting the mitre angle (universal guide) (see figure H)", page 25).
- Loosen the knurled screw **(19)** and move the universal guide **(2)** by the required distance.
- Retighten the knurled screw **(19)**.

Start-up

- ▶ **Pay attention to the mains voltage. The voltage of the power source must match the voltage specified on the rating plate of the power tool. Power tools marked 230 V can also be operated at 220 V.**
- ▶ **Products that are only sold in AUS and NZ:** Use a residual current device (RCD) with a nominal residual current of 30 mA or less.

Switching On/Off

- **Switch on** the power tool by pressing the green on button **(13)**.
- **Switch off** the power tool by pressing the red off button **(12)**.

Power Outage

The on/off switch acts as a zero-voltage switch that prevents the power tool from starting up again following a power outage (e.g. if the mains plug is removed during operation). To restart the power tool following a power outage, press the green on button **(13)** again.

Practical Advice

General Sawing Instructions

- ▶ **Before making any cuts, first make sure that the saw blade cannot come into contact with the stops or any other parts of the tool at any time.**
- ▶ **The holder for the protective guard must be aligned with the saw blade in order to prevent the workpiece from jamming.**

Protect the saw blade against impact and shock. Do not subject the saw blade to lateral pressure.

Do not saw workpieces that have become bent or twisted out of shape. The workpiece must always have a straight edge to face against the universal guide.

Always store the push stick on the power tool.

Position of the operator (see figure J)

- ▶ **Do not stand in line with the saw blade in front of the power tool. Always stand to the side of the saw blade.** This protects your body against possible kickback.
- Keep hands, fingers and arms away from the running saw blade.

Pay attention to the following instructions:

- When using narrow workpieces or sawing a bevel angle, always use the push stick **(9)** and the universal guide **(2)** provided.
- Pull-push saw operation:
Hold onto the workpiece tightly and press it firmly against the stop.
- Table saw operation:
Hold the workpiece with both hands and press it securely against the saw table.

Maximum Workpiece Dimensions

Pull-push saw operation

Max. workpiece height	Max. cutting length
52 mm	220 mm

Table saw operation

Bevel angle	Max. workpiece height
0°	52 mm
45°	35 mm

Sawing – Pull-push Saw Operation

When sawing with the slide function, pull the saw blade from the back to the front through the workpiece while holding it in place.

This operating mode is suitable for:

- Cuts with and against the grain
- Mitre cuts
- Narrow workpieces

Conversion to a Pull-push Saw

When using the tool as a pull-push saw, the universal guide must be mounted in the middle guide groove **(25)** (see "Mounting the universal guide (see figure A)", page 24).

When using the tool as a pull-push saw, the saw blade needs to be able to move freely along the entire cutting length.

- Push the locking mechanism **(11)** to the right to loosen the connecting rod.

Sawing with the slide function (see figure K)

- Set the desired mitre angle on the universal guide **(2)** (see "Setting the mitre angle (universal guide) (see figure H)", page 25).

Note: To prevent the workpiece from slanting or slipping, the distance between the saw blade **(3)** and the additional stop **(21)** must not be more than 15 mm.

- Set the desired bevel angle (see "Setting the Bevel Angle (Saw Blade)", page 25).
- Place the workpiece on the saw table in front of the protective guard **(4)**.
- Hold onto the workpiece tightly and press it firmly against the stop.
- Switch on the power tool.
- Pull the saw blade **(3)** evenly to the front through the workpiece using the connecting rod **(10)**.
- Push the connecting rod to the rear again.
- Switch off the power tool and wait until the saw blade has come to a complete stop.

Sawing – table Saw Operation

When table sawing, push the workpiece backwards against the fixed saw blade.

This operating mode is suitable for:

- Cuts with and against the grain
- Mitre/bevel cuts
- Cutting lengths over 220 mm

Conversion to table saw (see figure L)

When using the tool as a table saw, the universal guide can be fitted in either of the two outer guide grooves **(25)** or in the guide groove **(24)** (see "Mounting the universal guide (see figure A)", page 24).

When using the tool as a table saw, the saw blade must be locked in the middle of the saw table.

- Push the locking mechanism **(11)** to the left and hold it there. Pull the connecting rod **(10)** forwards until the locking mechanism engages in the first set-up position.

Sawing

- Set the desired bevel angle (see "Setting the Bevel Angle (Saw Blade)", page 25).
- Only when mounting the universal guide in the guide groove **(24)**: Set a mitre angle of 0° (see "Setting the mitre angle (universal guide) (see figure H)", page 25).
- If required, mount the additional stop **(21)** on the universal guide **(2)** (see "Mounting the universal guide (see figure A)", page 24).

Note: During sawing, workpieces may become trapped between the universal guide and the saw blade, or be caught and flung away by the saw chain as it rises. Ensure that the additional stop **(21)** is mounted correctly

(see "Mounting the additional stop (see figure B)", page 24).

- Place the workpiece on the saw table in front of the protective guard **(4)**.
- Switch on the power tool.
- Saw through the workpiece applying uniform feed. When using narrow workpieces or sawing a bevel angle, always use the push stick **(9)** and the universal guide **(2)** provided.
- Switch off the power tool and wait until the saw blade has come to a complete stop.

Storage and Transport

Storing the power tool (see figure M)

- Push the locking mechanism **(11)** to the left and hold it there. Push the connecting rod **(10)** back as far as it will go until the locking mechanism engages.
- Push the push stick **(9)** into the push stick storage **(8)** intended for this purpose.
- If possible, place unused saw blades in an enclosed container or in the accessories drawer **(18)** for transport.
- Push the additional stop **(21)** into the holder.
- Push the workpiece support **(34)** into one of the guide grooves.
- Wrap the power cable around the cable holder **(20)**.

Transporting the Power Tool

- ▶ **Only transport the power tool using the transport devices – never use the protective guard or the slide mechanism.**
- Always carry the power tool using the transport handles **(7)**.

Maintenance and servicing

Maintenance and cleaning

- ▶ **Pull the plug out of the socket before carrying out any work on the power tool.**

In order to avoid safety hazards, if the power supply cord needs to be replaced, this must be done by **Bosch** or by an after-sales service centre that is authorised to repair **Bosch** power tools.

Cleaning

- ▶ **To ensure safe and efficient operation, always keep the power tool and the ventilation slots clean.**

Always remove dust and chips after working by blowing out with compressed air or using a brush.

The protective guard **(4)** must always be able to move freely and retract automatically. It is therefore important to keep the area around the protective guard **(4)** clean at all times. Remove dust and chips by blowing out with compressed air or using a brush.

Keep the protective guard **(4)**, saw blade **(3)** and SDS saw blade receptacle **(33)** clean at all times. Remove dust and chips by blowing out with compressed air or using a brush.

Accessories

Saw blade	Sword length	Article number
Wood Basic 65	52 mm	2 608 001 056

After-sales service and advice on using products

Our after-sales service can answer questions concerning product maintenance and repair, as well as spare parts. You can find exploded drawings and information on spare parts at: www.bosch-pt.com

The Bosch product use advice team will be happy to help you with any questions about our products and their accessories.

In all correspondence and spare parts orders, please always include the 10-digit article number given on the type plate of the product.

Great Britain

Robert Bosch Ltd. (B.S.C.)
P.O. Box 98
Broadwater Park
North Orbital Road
Denham Uxbridge
UB 9 5HJ

At www.bosch-pt.co.uk you can order spare parts or arrange the collection of a product in need of servicing or repair.

Tel. Service: (0344) 7360109

E-Mail: boschservicecentre@bosch.com

Ireland

Origo Ltd.
Unit 23 Magna Drive
Magna Business Park
City West
Dublin 24
Tel. Service: (01) 4666700
Fax: (01) 4666888

Australia, New Zealand and Pacific Islands

Robert Bosch Australia Pty. Ltd.
Power Tools
Locked Bag 66
Clayton South VIC 3169
Customer Contact Center
Inside Australia:
Phone: (01300) 307044
Fax: (01300) 307045
Inside New Zealand:
Phone: (0800) 543353
Fax: (0800) 428570
Outside AU and NZ:
Phone: +61 3 95415555
www.bosch-pt.com.au
www.bosch-pt.co.nz

Republic of South Africa

Customer service

Hotline: (011) 6519600

Gauteng – BSC Service Centre

35 Roper Street, New Centre
Johannesburg
Tel.: (011) 4939375
Fax: (011) 4930126
E-mail: bsctools@icon.co.za

KZN – BSC Service Centre

Unit E, Almar Centre
143 Crompton Street
Pinetown
Tel.: (031) 7012120
Fax: (031) 7012446
E-mail: bsc.dur@za.bosch.com

Western Cape – BSC Service Centre

Democracy Way, Prosperity Park
Milnerton
Tel.: (021) 5512577
Fax: (021) 5513223
E-mail: bsc@zsd.co.za

Bosch Headquarters

Midrand, Gauteng
Tel.: (011) 6519600
Fax: (011) 6519880
E-mail: rbsa-hq.pts@za.bosch.com

Disposal

The power tool, accessories and packaging should be recycled in an environmentally friendly manner.



Do not dispose of power tools along with household waste.

Only for EU countries:

According to the European Directive 2012/19/EU on Waste Electrical and Electronic Equipment and its implementation into national law, power tools that are no longer usable must be collected separately and disposed of in an environmentally friendly manner.

Français

Consignes de sécurité

Avertissements de sécurité généraux pour l'outil électrique

⚠ AVERTISSEMENT

Lire tous les avertissements de sécurité, les instructions, les illustrations et les spécifications fournis

avec cet outil électrique. Ne pas suivre les instructions énumérées ci-dessous peut provoquer un choc électrique, un incendie et/ou une blessure sérieuse.

Conserver tous les avertissements et toutes les instructions pour pouvoir s'y reporter ultérieurement.

Le terme "outil électrique" dans les avertissements fait référence à votre outil électrique alimenté par le secteur (avec cordon d'alimentation) ou votre outil électrique fonctionnant sur batterie (sans cordon d'alimentation).

Sécurité de la zone de travail

- ▶ **Conserver la zone de travail propre et bien éclairée.** Les zones en désordre ou sombres sont propices aux accidents.
- ▶ **Ne pas faire fonctionner les outils électriques en atmosphère explosive, par exemple en présence de liquides inflammables, de gaz ou de poussières.** Les outils électriques produisent des étincelles qui peuvent enflammer les poussières ou les fumées.
- ▶ **Maintenir les enfants et les personnes présentes à l'écart pendant l'utilisation de l'outil électrique.** Les distractions peuvent vous faire perdre le contrôle de l'outil.

Sécurité électrique

- ▶ **Il faut que les fiches de l'outil électrique soient adaptées au socle. Ne jamais modifier la fiche de quelque façon que ce soit. Ne pas utiliser d'adaptateurs avec des outils électriques à branchement de terre.** Des fiches non modifiées et des socles adaptés réduisent le risque de choc électrique.
- ▶ **Éviter tout contact du corps avec des surfaces reliées à la terre telles que les tuyaux, les radiateurs, les cuisinières et les réfrigérateurs.** Il existe un risque accru de choc électrique si votre corps est relié à la terre.
- ▶ **Ne pas exposer les outils électriques à la pluie ou à des conditions humides.** La pénétration d'eau à l'intérieur d'un outil électrique augmente le risque de choc électrique.
- ▶ **Ne pas maltraiter le cordon. Ne jamais utiliser le cordon pour porter, tirer ou débrancher l'outil électrique. Maintenir le cordon à l'écart de la chaleur, du lubrifiant, des arêtes vives ou des parties en mouvement.** Des cordons endommagés ou emmêlés augmentent le risque de choc électrique.
- ▶ **Lorsqu'on utilise un outil électrique à l'extérieur, utiliser un prolongateur adapté à l'utilisation extérieure.** L'utilisation d'un cordon adapté à l'utilisation extérieure réduit le risque de choc électrique.

- ▶ **Si l'usage d'un outil électrique dans un emplacement humide est inévitable, utiliser une alimentation protégée par un dispositif à courant différentiel résiduel (RCD).** L'usage d'un RCD réduit le risque de choc électrique.

Sécurité des personnes

- ▶ **Rester vigilant, regarder ce que vous êtes en train de faire et faire preuve de bon sens dans votre utilisation de l'outil électrique. Ne pas utiliser un outil électrique lorsque vous êtes fatigué ou sous l'emprise de drogues, de l'alcool ou de médicaments.** Un moment d'inattention en cours d'utilisation d'un outil électrique peut entraîner des blessures graves.
- ▶ **Utiliser un équipement de protection individuelle. Toujours porter une protection pour les yeux.** Les équipements de protection individuelle tels que les masques contre les poussières, les chaussures de sécurité antidérapantes, les casques ou les protections auditives utilisés pour les conditions appropriées réduisent les blessures.
- ▶ **Éviter tout démarrage intempestif. S'assurer que l'interrupteur est en position arrêté avant de brancher l'outil au secteur et/ou au bloc de batteries, de le ramasser ou de le porter.** Porter les outils électriques en ayant le doigt sur l'interrupteur ou brancher des outils électriques dont l'interrupteur est en position marche est source d'accidents.
- ▶ **Retirer toute clé de réglage avant de mettre l'outil électrique en marche.** Une clé laissée fixée sur une partie tournante de l'outil électrique peut donner lieu à des blessures.
- ▶ **Ne pas se précipiter. Garder une position et un équilibre adaptés à tout moment.** Cela permet un meilleur contrôle de l'outil électrique dans des situations inattendues.
- ▶ **S'habiller de manière adaptée. Ne pas porter de vêtements amples ou de bijoux. Garder les cheveux et les vêtements à distance des parties en mouvement.** Des vêtements amples, des bijoux ou les cheveux longs peuvent être pris dans des parties en mouvement.
- ▶ **Si des dispositifs sont fournis pour le raccordement d'équipements pour l'extraction et la récupération des poussières, s'assurer qu'ils sont connectés et correctement utilisés.** Utiliser des collecteurs de poussière peut réduire les risques dus aux poussières.
- ▶ **Rester vigilant et ne pas négliger les principes de sécurité de l'outil sous prétexte que vous avez l'habitude de l'utiliser.** Une fraction de seconde d'inattention peut provoquer une blessure grave.

Utilisation et entretien de l'outil électrique

- ▶ **Ne pas forcer l'outil électrique. Utiliser l'outil électrique adapté à votre application.** L'outil électrique adapté réalise mieux le travail et de manière plus sûre au régime pour lequel il a été construit.
- ▶ **Ne pas utiliser l'outil électrique si l'interrupteur ne permet pas de passer de l'état de marche à arrêté et in-**

versement. Tout outil électrique qui ne peut pas être commandé par l'interrupteur est dangereux et il faut le réparer.

- ▶ **Débrancher la fiche de la source d'alimentation et/ou enlever le bloc de batteries, s'il est amovible, avant tout réglage, changement d'accessoires ou avant de ranger l'outil électrique.** De telles mesures de sécurité préventives réduisent le risque de démarrage accidentel de l'outil électrique.
- ▶ **Conserver les outils électriques à l'arrêt hors de la portée des enfants et ne pas permettre à des personnes ne connaissant pas l'outil électrique ou les présentes instructions de le faire fonctionner.** Les outils électriques sont dangereux entre les mains d'utilisateurs novices.
- ▶ **Observer la maintenance des outils électriques et des accessoires. Vérifier qu'il n'y a pas de mauvais alignement ou de blocage des parties mobiles, des pièces cassées ou toute autre condition pouvant affecter le fonctionnement de l'outil électrique. En cas de dommages, faire réparer l'outil électrique avant de l'utiliser.** De nombreux accidents sont dus à des outils électriques mal entretenus.
- ▶ **Garder affûtés et propres les outils permettant de couper.** Des outils destinés à couper correctement entretenus avec des pièces coupantes tranchantes sont moins susceptibles de bloquer et sont plus faciles à contrôler.
- ▶ **Utiliser l'outil électrique, les accessoires et les lames etc., conformément à ces instructions, en tenant compte des conditions de travail et du travail à réaliser.** L'utilisation de l'outil électrique pour des opérations différentes de celles prévues peut donner lieu à des situations dangereuses.
- ▶ **Il faut que les poignées et les surfaces de préhension restent sèches, propres et dépourvues d'huiles et de graisses.** Des poignées et des surfaces de préhension glissantes rendent impossibles la manipulation et le contrôle en toute sécurité de l'outil dans les situations inattendues.

Maintenance et entretien

- ▶ **Faire entretenir l'outil électrique par un réparateur qualifié utilisant uniquement des pièces de rechange identiques.** Cela assure le maintien de la sécurité de l'outil électrique.

Consignes de sécurité pour scies sur table

Avertissements relatifs à la protection

- ▶ **Laisser les protecteurs en place. Les protecteurs doivent être en état de fonctionnement et montés correctement.** Un protecteur mal fixé, endommagé ou ne fonctionnant pas correctement doit être réparé ou remplacé.
- ▶ **Toujours utiliser un protecteur de lames et un couteau diviseur pour toute opération de coupe traversante.** Pour les opérations de coupe traversante où la lame tra-

verse complètement l'épaisseur de la pièce, le protecteur et les autres appareils de sécurité contribuent à limiter le risque de blessure.

- ▶ **Veiller à ce que la lame n'entre pas en contact avec le protecteur, le couteau diviseur ou la pièce avant le déclenchement du commutateur.** Un contact involontaire de ces éléments avec la lame pourrait entraîner un fonctionnement dangereux.

Avertissements relatifs aux modes opératoires de coupe

- ▶ **⚠ DANGER: Ne jamais mettre les doigts ou les mains à proximité ou dans l'alignement de la lame.** Votre main pourrait glisser ou se diriger vers la lame dans un moment d'inattention et entraîner une blessure grave.
- ▶ **Avancer la pièce en direction de la lame ou du couteau uniquement dans le sens inverse de rotation.** L'avance de la pièce dans le même sens que le sens de rotation de la lame au-dessus de la table peut entraîner la pièce et la main dans la lame.
- ▶ **Ne jamais utiliser le guide inclinable pour avancer la pièce lors d'un sciage en long et ne pas utiliser le guide longitudinal comme butée longitudinale lors d'un sciage en travers à l'aide du guide inclinable.** Le guidage de la pièce en utilisant en même temps le guide longitudinal et le guide inclinable augmente le risque de blocage de la lame et de recul.
- ▶ **Lors d'un sciage en long, toujours appliquer la force d'alimentation de la pièce entre le guide et la lame. Utiliser un poussoir lorsque la distance entre le guide et la lame est inférieure à 150mm et utiliser un bloc-poussoir lorsque cette distance est inférieure à 50 mm.** Des appareils d'aide à l'utilisation maintiendront la main à une distance sans risque de la lame.
- ▶ **Utiliser seulement le poussoir fourni par le fabricant ou construit conformément aux instructions.** Ce poussoir permet de garder une distance suffisante entre la main et la lame.
- ▶ **Ne jamais utiliser un poussoir endommagé ou coupé.** Un poussoir endommagé peut faire glisser votre main dans la lame.
- ▶ **Ne jamais effectuer une opération "à main levée". Toujours utiliser le guide longitudinal ou le guide inclinable pour positionner et guider la pièce.** "À main levée" signifie utiliser ses mains pour soutenir ou guider la pièce, au lieu d'un guide longitudinal ou inclinable. Une coupe à main levée entraîne un mauvais alignement, un blocage et un recul.
- ▶ **Ne jamais tendre le bras autour ou au-dessus de la lame rotative.** Le fait d'étendre le bras pour atteindre une pièce peut entraîner un contact accidentel avec la lame rotative.
- ▶ **Prévoir un support supplémentaire de la pièce à l'arrière et/ou sur les côtés de la scie circulaire pour des pièces longues et/ou larges afin de les maintenir à plat.** Une pièce longue et/ou large a tendance à pivoter sur le bord de la table, entraînant une perte de contrôle, un blocage de la lame et un recul.

- ▶ **Avancer la pièce à un rythme régulier. Ne pas plier ou tordre la pièce. En cas de coincement de la lame, arrêter l'outil immédiatement, le débrancher et décoinçer la lame.** Un coincement de la lame par la pièce peut provoquer un recul ou faire caler le moteur.
- ▶ **Ne pas enlever des morceaux de matériau coupé lors du fonctionnement de la lame.** Le matériau peut être emprisonné entre le guide ou à l'intérieur du protecteur de lame et la lame, entraînant vos doigts dans la lame. Stopper le fonctionnement de la scie et attendre l'arrêt de la scie avant de retirer le matériau.
- ▶ **Utiliser un guide auxiliaire en contact avec le plateau de la table lors d'un sciage en long de pièces d'épaisseur inférieure à 2 mm.** Une pièce mince peut se coincer sous le guide longitudinal et provoquer un recul.

Causes de recul et avertissements associés

Le recul est une réaction soudaine de la pièce due à une lame pincée, bloquée ou une ligne de coupe mal alignée dans la pièce par rapport à la position de la lame ou lorsqu'une partie de la pièce se bloque entre la lame et le guide longitudinal ou un autre objet fixe.

Le plus souvent lors d'un recul, la pièce est soulevée de la table par la partie arrière de la lame et est projetée en direction de l'opérateur.

Le recul résulte d'une mauvaise utilisation de la scie et/ou de modes opératoires ou de conditions de fonctionnement incorrects et peut être évité en prenant les précautions nécessaires telles qu'indiquées ci-dessous.

- ▶ **Ne jamais se tenir dans l'alignement direct de la lame.** Toujours se tenir du même côté de la lame que le guide. Un recul peut propulser la pièce à une vitesse rapide vers quiconque se trouvant devant et dans l'alignement de la lame.
- ▶ **Ne jamais tendre le bras au-dessus ou à l'arrière de la lame pour retirer ou soutenir la pièce.** Un contact accidentel avec la lame peut se produire ou un recul peut entraîner vos doigts dans la lame.
- ▶ **Ne jamais maintenir et presser la pièce contre la lame rotative.** Presser la pièce contre la lame rotative provoquera un blocage de la lame et un recul.
- ▶ **Aligner le guide parallèlement à la lame.** Un mauvais alignement du guide entraînera un pincement de la pièce contre la lame et un recul.
- ▶ **User de précautions supplémentaires lors d'une coupe dans des zones non visibles de pièces assemblées.** La partie de lame qui dépasse peut couper des objets qui peuvent provoquer un recul.
- ▶ **Soutenir les grands panneaux pour limiter le risque d'un blocage de la lame et d'un recul.** Les grands panneaux ont tendance à s'affaisser sous leur propre poids. Un (des) support(s) doit (vent) être placé(s) sous toutes les portions du panneau par-dessus la table.
- ▶ **User de précautions supplémentaires lors de la coupe d'une pièce torsadée, gauchie ou comportant des noeuds, qui n'a pas un bord droit pour le guider à l'aide d'un guide inclinable ou le long du guide.** Une

pièce torsadée, gauchie ou comportant des noeuds est instable et provoquer un mauvais alignement du trait de scie avec la lame, un blocage de la lame et un recul.

- ▶ **Ne jamais couper plusieurs pièces empilées verticalement ou horizontalement.** La lame pourrait attraper plusieurs pièces et provoquer un recul.
- ▶ **Lors d'un redémarrage d'une scie avec une lame de scie dans la pièce, centrer la lame dans le trait de scie de sorte que les dents ne pénètrent pas dans le matériau.** Si la lame se bloque, elle peut soulever la pièce et provoquer un recul lors du redémarrage de la scie.
- ▶ **Maintenir les lames propres, bien aiguisées et avec un écart latéral suffisant. Ne jamais utiliser des lames gauchies ou des lames dont les dents sont fissurées ou cassées.** Des lames bien aiguisées et ayant un bon écart latéral limitent le risque de blocage, de calage et de recul.

Avertissements relatifs au mode opératoire de fonctionnement de la scie circulaire à table

- ▶ **Arrêter le fonctionnement de la scie circulaire et débrancher le cordon d'alimentation lors de l'enlèvement de la plaque amovible, du remplacement de la lame de scie ou des réglages du couteau diviseur ou du protecteur de lame, et lorsque la machine est laissée sans surveillance.** Ces mesures de précaution éviteront les accidents.
- ▶ **Ne jamais laisser la scie circulaire à table fonctionner sans surveillance. Arrêter le fonctionnement et ne pas quitter l'outil tant qu'il n'a pas cessé de fonctionner.** Une scie fonctionnant sans surveillance est un danger incontrôlé.
- ▶ **Placer la scie circulaire à table dans un endroit bien éclairé et sur une surface plane où elle peut être maintenue bien en appui et en équilibre. Il convient de l'installer dans un endroit qui prévoit une place suffisante pour pouvoir manipuler facilement la pièce quelle que soit sa taille.** Des endroits exigus, sombres et des sols inégaux et glissants sont susceptibles de provoquer des accidents.
- ▶ **Nettoyer fréquemment et enlever la sciure accumulée sous la scie circulaire à table et/ou sous l'appareil de dépoussiérage.** La sciure accumulée est combustible et peut s'enflammer.
- ▶ **La scie circulaire à table doit être immobilisée.** Une scie circulaire à table mal immobilisée peut bouger ou basculer.
- ▶ **Enlever les outils, copeaux de bois, etc. de la table avant de faire fonctionner la scie.** Un moment d'inattention ou un coincement éventuel peut être dangereux.
- ▶ **Ne jamais se tenir sur la scie circulaire à table, ne pas l'utiliser comme tabouret.** Des blessures sérieuses peuvent survenir si l'outil bascule ou en cas de contact accidentel avec l'outil de coupe.

Consignes de sécurité additionnelles






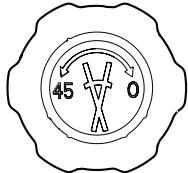

- ▶ **Portez toujours des gants de protection pour monter la lame de scie.** Il y a risque de blessure.

- ▶ **Après avoir utilisé la scie, ne touchez pas la lame avant qu'elle ne soit refroidie.** La lame de scie s'échauffe fortement en cours d'utilisation.
- ▶ **Veillez à une bonne propreté du poste de travail.** Les mélanges de matériau sont particulièrement dangereux. La poussière de métal fine peut s'enflammer ou exploser.
- ▶ **Rangez l'outil électroportatif dans un endroit sûr et approprié. Le local de rangement doit être sec et verrouillable à clé.** Ceci, afin de prévenir tout endommagement de l'outil électroportatif pendant son stockage ou son utilisation par des personnes non initiées.
- ▶ **N'utilisez jamais un outil électroportatif dont le câble est endommagé. Ne touchez pas le câble endommagé et débranchez aussitôt le câble de la prise au cas où celui-ci est endommagé pendant l'utilisation de l'outil.** Un câble endommagé augmente le risque de choc électrique.
- ▶ **Examinez le câble régulièrement et ne confiez la réparation d'un câble endommagé qu'à un centre de service après-vente agréé pour outillage électroportatif Bosch. Remplacez aussitôt toute rallonge endommagée.** Ceci est indispensable pour préserver la sécurité de fonctionnement de l'outil électroportatif.
- ▶ **N'utilisez pas l'outil électroportatif pour réaliser des rainures non traversantes (c'est-à-dire qui ne vont pas jusqu'au bout de la pièce).**
- ▶ **Ne glissez en aucun cas une main derrière la lame, que ce soit pour maintenir une pièce, enlever des copeaux ou pour toute autre raison.** La distance entre votre main et la lame de scie en rotation est trop petite, vous risqueriez de vous blesser.
- ▶ **Fonctionnement en scie radiale : Ne guidez la lame de scie vers la pièce que quand la scie est en marche.** Il y a sinon risque de rebond, au cas où la lame de scie resterait coincée dans la pièce.
- ▶ **Fonctionnement en scie sur table : Ne guidez la pièce vers la lame que quand la scie est en marche.** Il y a sinon risque de rebond, au cas où la lame de scie resterait coincée dans la pièce.
- ▶ **N'utilisez l'outil électroportatif que si aucun corps étranger (outil, clé, déchets de bois etc.) ne se trouve sur le plan de travail excepté la pièce à découper.** Tout corps étranger (petit morceau de bois, etc.) qui entre en contact avec la lame risque d'être projeté à grande vitesse en direction de l'utilisateur.
- ▶ **Ne sciez qu'une seule pièce à la fois.** Lorsque des pièces sont superposées ou placées bord à bord, la lame risque de se bloquer ou les pièces risquent de se déplacer au cours du sciage.
- ▶ **Utilisez toujours la butée universelle.** Cette butée améliore la précision de coupe et réduit le risque de blocage de la lame.

Symboles

Les symboles suivants peuvent être importants pour l'utilisation de votre outil électroportatif. Veuillez mémoriser ces

symboles et leur signification. L'interprétation correcte des symboles vous permettra de mieux utiliser votre outil électroportatif en toute sécurité.

Symbole	Signification
	N'approchez en aucun cas les mains de la zone de sciage pendant le fonctionnement de l'outil électroportatif. Il y a risque de blessure grave en cas de contact avec la lame de scie.
	Portez un masque anti-poussières.
	Portez toujours des lunettes de protection.
	Portez une protection auditive. L'exposition aux bruits peut provoquer une perte de l'audition.
	La lame de scie est constituée d'une micro-chaîne tournant autour d'un guide-chaîne
	Sens de rotation possibles du bouton de réglage d'angles d'inclinaison
	Respectez le bon sens de montage de la lame de scie. Le côté arrondi de la lame de scie doit se trouver du côté opposé à l'utilisateur.

Description des prestations et du produit



Lisez attentivement toutes les instructions et consignes de sécurité. Le non-respect des instructions et consignes de sécurité peut provoquer un choc électrique, un incendie et/ou entraîner de graves blessures.

Référez-vous aux illustrations qui se trouvent à l'avant de la notice d'utilisation.

Utilisation conforme

L'outil électroportatif est un outil stationnaire conçu pour effectuer des coupes droites longitudinales et transversales dans le bois.

Il permet d'effectuer des coupes biaisées (dans le plan vertical) de 0° à +45° et, avec la butée universelle, des coupes d'onglet (dans le plan horizontal) de 60° vers la gauche à 60° vers la droite.

La puissance de l'outil électroportatif est adaptée au sciage de bois tendres, de bois durs, de panneaux agglomérés et de panneaux de fibres.

L'outil électroportatif n'est pas conçu pour scier l'aluminium ou d'autres métaux non ferreux.

Éléments de l'outil

La numérotation des éléments de l'appareil se réfère à la représentation de l'outil électroportatif sur la page graphique.

- (1) Levier de blocage de la butée universelle
- (2) Butée universelle avec échelle graduée pour angles d'onglet
- (3) Lame de scie
- (4) Capot de protection
- (5) Table de sciage
- (6) Alésages pour le montage
- (7) Poignée de transport
- (8) Logement pour poussoir de sécurité
- (9) Poussoir de sécurité
- (10) Tige de traction
- (11) Blocage de la tige de traction
- (12) Touche Arrêt
- (13) Touche Marche
- (14) Échelle graduée pour angles d'inclinaison (coupes biaisées)
- (15) Bouton de réglage d'angles d'inclinaison (coupes biaisées)
- (16) Indicateur d'angle (coupes biaisées)
- (17) Vis à oreilles pour bloquer et débloquer l'angle d'inclinaison réglé
- (18) Tiroir pour accessoires
- (19) Vis moletée pour bloquer la butée universelle
- (20) Porte-câble
- (21) Butée additionnelle pour butée universelle
- (22) Tubulure d'aspiration
- (23) Rail de guidage de la butée universelle
- (24) Rainure de guidage transversale pour butée universelle
- (25) Rainure de guidage longitudinale pour butée universelle
- (26) Touche de déverrouillage pour fixation de la butée additionnelle
- (27) Vis à oreilles de la butée additionnelle

- (28) Levier de verrouillage du cache du porte-lame
- (29) Cache du porte-lame
- (30) Fixation du capot de protection
- (31) Unité de guidage de la lame
- (32) Arbre d'entraînement
- (33) Porte-lame SDS
- (34) Support de pièce
- (35) Indicateur d'angle (angles d'onglet)
- (36) Échelle graduée (angles d'onglet)
- (37) Accessoire d'aide au vissage pour vis à oreilles et levier de serrage

Caractéristiques techniques

Scie sur table/sous table radiale		AdvancedTableCut 52
Référence		3 603 M12 0..
Puissance nominale absorbée	W	550
Régime à vide	tr/min	8 200
Porte-lame		SDS
Poids selon EPTA-Procédure 01:2014	kg	8,5
Indice de protection		□ / II

Dimensions de pièce maximales (voir « Dimensions maximales de la pièce », Page 37)

Les données indiquées sont valables pour une tension nominale [U] de 230 V. Elles peuvent varier lorsque la tension diffère de cette valeur et sur les versions destinées à certains pays.

Informations concernant le niveau sonore

Valeurs d'émissions sonores déterminées selon la norme **EN 62841-3-1**.

Les niveaux sonores pondérés en dB(A) de l'outil électroportatif sont les suivants : niveau de pression acoustique **90** dB(A) ; niveau de puissance acoustique **100** dB(A). Incertitude K = **3** dB.

Portez un casque antibruit !

Le niveau d'émission sonore indiqué dans cette notice d'utilisation a été mesuré à l'aide d'un procédé de mesure normalisé et peut être utilisé pour effectuer une comparaison entre outils électroportatifs. Elle peut aussi servir de base à une estimation préliminaire du niveau sonore.

Le niveau d'émission sonore s'applique pour les utilisations principales de l'outil électroportatif. Si l'outil électroportatif est utilisé pour d'autres applications, avec d'autres accessoires de travail ou sans avoir fait l'objet d'un entretien régulier, la valeur d'émission sonore peut différer. Il peut en résulter un niveau sonore nettement plus élevé pendant toute la durée de travail.

Pour une estimation précise du niveau sonore, il faut aussi prendre en considération les périodes pendant lesquelles l'outil est éteint ou bien en marche sans être vraiment en action. Il peut en résulter au final un niveau sonore nettement plus faible pendant toute la durée de travail.

Montage

- ▶ **Évitez tout démarrage accidentel de l'outil électroportatif. Pendant le montage et lors de travaux sur l'outil électroportatif, le câble d'alimentation ne doit pas raccorder à une prise secteur.**

Contrôle du contenu



Reportez-vous à la représentation du contenu, dans les pages graphiques qui se trouvent en début de notice.

Avant la première mise en service de l'outil électroportatif, vérifiez qu'il ne manque aucune des pièces indiquées ci-dessous :

- Scie sous table radiale (montée : lame de scie (3))
- Butée universelle (2)
- Butée additionnelle (21)
- Poussoir de sécurité (9) avec aide au vissage (37)
- Support de pièce (34)

Remarque : Assurez-vous que l'outil électroportatif n'est pas endommagé.

Avant d'utiliser l'outil électroportatif, assurez-vous que les dispositifs de protection ou pièces légèrement endommagées peuvent bien remplir leur fonction. Contrôlez si les pièces mobiles fonctionnent correctement sans coincer et assurez-vous qu'aucune pièce n'est endommagée. Pour garantir un fonctionnement correct, toutes les pièces doivent être correctement montées et en parfait état.

Faites réparer ou remplacer les dispositifs de protection et pièces endommagés dans un centre de service après-vente agréé.

Première mise en service

- Sortez avec précaution de l'emballage toutes les pièces fournies.
- Retirez intégralement le matériau d'emballage qui enveloppe l'outil électroportatif et les accessoires fournis.

Mise en place des butées

Montage de la butée universelle (voir figure A)

- Introduisez le rail de guidage (23) de la butée universelle (2) dans la rainure de guidage souhaitée ((24) ou (25)) de la table.
- Pour bloquer la butée universelle dans la rainure de guidage centrale (25) ou dans la rainure de guidage (24), serrez le levier de blocage (1) dans le sens horaire. Pour modifier la position du levier de blocage (1), tirez le levier vers le haut et placez-le dans la position souhaitée.
- Pour bloquer la butée universelle dans la rainure de guidage (24), serrez la vis moletée (19) quand la pièce dépasse de la table.

Montage de la butée additionnelle (voir figure B)

Pour améliorer l'appui de pièces longues lors de coupes longitudinales, il est recommandé de positionner la butée additionnelle (21) contre la butée universelle (2).

- Pour retirer la butée additionnelle (21) de son support de fixation sous la table, appuyez sur la touche de déverrouillage (26) et tirez la butée vers l'arrière.
- Insérez par le haut les deux vis à oreilles (27) de la butée additionnelle (21) dans les rainures de la butée universelle (2) jusqu'à ce que la butée additionnelle vienne en contact avec la table.
- Serrez les deux vis à oreilles (27) dans le sens horaire.

Remarque : Veillez à ce que la butée additionnelle soit en contact avec la table sur toute sa longueur.

Montage stationnaire ou flexible

- ▶ **Pour pouvoir être utilisé en toute sécurité, l'outil électroportatif doit être installé sur une surface de travail plane et stable (par ex. un établi) avant son utilisation.**

Montage sur un plan de travail (voir figure C)

- À l'aide de vis appropriées, fixez l'outil électroportatif sur le plan de travail. Introduisez pour cela les vis dans les alésages (6).

Montage sur un support de travail Bosch (voir figure D)

Dotés de pieds réglables, les supports de travail Bosch (p. ex. PTA 2400) confèrent à l'outil électroportatif une bonne stabilité, quelle que soit la planéité du sol.

- Fixez l'outil électroportatif sur le plan de travail avec des vis appropriées.

- ▶ **Lisez attentivement les instructions et consignes de sécurité jointes au support de travail.** Le non-respect des instructions et consignes de sécurité peut entraîner un choc électrique, un incendie et/ou de graves blessures.

- ▶ **Montez correctement le support de travail avant d'installer l'outil électroportatif.** Un montage exact est primordial pour disposer d'une bonne stabilité.

Aspiration de poussières/de copeaux

Les poussières de matériaux tels que peintures contenant du plomb, certains bois, minéraux ou métaux, peuvent être nuisibles à la santé. Le contact avec les poussières ou leur inhalation peut entraîner des réactions allergiques et/ou des maladies respiratoires auprès de l'utilisateur ou des personnes se trouvant à proximité.

Certaines poussières telles que les poussières de chêne ou de hêtre sont considérées comme cancérigènes, surtout en association avec des additifs pour le traitement du bois (chromate, lasure). Les matériaux contenant de l'amiante ne doivent être travaillés que par des personnes qualifiées.

- Si possible, utilisez un dispositif d'aspiration des poussières approprié au matériau.
- Veillez à bien aérer la zone de travail.
- Il est recommandé de porter un masque respiratoire avec un niveau de filtration de classe P2.

Respectez les règlements spécifiques aux matériaux à traiter en vigueur dans votre pays.

► **Évitez toute accumulation de poussières sur le lieu de travail.** Les poussières peuvent facilement s'enflammer.

L'aspiration des poussières/des copeaux peut être bloquée par de la poussière, des copeaux ou des fragments de pièce.

- Arrêtez l'outil électroportatif et débranchez le câble d'alimentation de la prise secteur.
- Attendez l'arrêt total de la lame de scie.
- Déterminez la cause du blocage et éliminez-la.

Aspiration au moyen d'un aspirateur (voir figure E)

- Raccordez le tuyau d'aspirateur à la tubulure de sortie d'air (22).

L'aspirateur doit être conçu pour le type de matériau à aspirer.

Pour l'aspiration de poussières particulièrement nocives, cancérigènes ou sèches, utilisez un aspirateur spécial.

Montage de la lame de scie

- **Débranchez le câble d'alimentation de la prise avant d'effectuer des travaux quels qu'il soient sur l'outil électroportatif.**
- **Portez des gants de protection lors du montage ou du remplacement de l'accessoire de travail.** Les accessoires de travail sont tranchants et peuvent devenir chauds lors d'une utilisation prolongée de la scie.
- **Le capot de protection peut devenir très chaud lors d'une utilisation prolongée de la scie.** Laissez-le refroidir avant de le toucher.
- **Ne tirez pas sur la chaîne et ne retirez pas la chaîne de l'unité de guidage !**
- **Remplacez la lame de scie complète par une lame de scie complète !** Il n'est pas possible de remplacer seulement la chaîne.
- **N'utilisez que des lames de scie propres. Veillez à ce que le porte-lame SDS soit lui aussi exempt de copeaux et de sciure.**
- **Choisissez la lame de scie appropriée pour le matériau à scier.**
- Veillez à ce qu'un angle d'inclinaison de 0° soit réglé.

Pour monter la lame de scie, il faut bloquer la lame de scie au centre de la table de sciage.

- Déplacez le blocage (11) vers la gauche et maintenez-le enfoncé. Tirez la tige de traction (10) vers l'avant jusqu'à ce que le blocage s'enclenche dans le premier cran.

Retrait de la lame de scie (voir figures F1-F2)

- Dévissez, si nécessaire, les vis logées dans les évidements (6) et placez la scie sur le côté gauche.
- Ouvrez avec le levier (28) le cache (29) du porte-lame SDS (33).
Veillez à ce que le porte-lame SDS soit complètement ouvert.
- Retirez la lame de scie (3) vers la gauche à travers la table.

Montage de la lame de scie (voir figure F2)

- Insérez la lame comme représenté sur la figure. Veillez à ce que l'évidement de la lame de scie soit positionné au-dessus de l'arbre d'entraînement (32). L'extrémité de la lame doit venir se loger dans le porte-lame SDS (33).
- Fermez le cache (29) du porte-lame SDS (33) et abaissez le levier de verrouillage (28) jusqu'à ce qu'il s'enclenche, de manière à bien bloquer la lame.

La chaîne de la lame de scie se tend automatiquement.

Au cas où la chaîne glisse ou se détache de l'unité de guidage (31), ouvrez et refermez le cache (29) du porte-lame SDS (33).

- **Assurez-vous que le capot de protection fonctionne correctement et qu'il puisse bouger librement.** Ne bloquez jamais le capot de protection à l'état ouvert.
- **La fixation du capot de protection et la lame doivent affleurer pour éviter tout blocage de la pièce.**
- Remontez la scie sur le plan de travail.

Utilisation

Soutien de la pièce

L'extrémité libre des pièces longues doit être supportée.

- Placez le support de pièce (34) sur la table de travail, de façon à soutenir et stabiliser l'extrémité libre de la pièce (voir figure G1).
- Pour bien soutenir l'extrémité libre de la pièce, vous pouvez aussi utiliser en plus le support à roulements PTA 1000 Bosch (voir figure G2). Les rouleaux permettent à la pièce de rester mobile.

Réglage d'angles d'onglet (dans le plan horizontal) avec la butée universelle (voir figure H)

Il est possible de régler dans le plan horizontal des angles d'onglet de 60° (vers la gauche) à 60° (vers la droite).

Pour permettre une sélection rapide et précise des angles d'onglet les plus fréquemment utilisés, la butée universelle s'enclenche aux angles standard suivants :

Vers la gauche	Vers la droite
0°	
60° ; 45° ; 30° ; 22,5° ; 15°	15° ; 22,5° ; 30° ; 45° ; 60°

- Desserrez le levier de blocage (1) dans le sens antihoraire.
- Faites pivoter la butée universelle (2) jusqu'à ce qu'elle s'enclenche à l'angle souhaité ou jusqu'à ce que l'indicateur d'angle (35) indique l'angle d'onglet souhaité sur l'échelle graduée (36).
- Resserrez le levier de blocage (1).

Remarque : Pour faciliter le desserrage et serrage du levier de blocage, utilisez l'accessoire d'aide au vissage (37).

Réglage d'angles d'inclinaison pour coupes biaisées avec la lame de scie

Il est possible de régler des angles d'inclinaison de 0° à 45°.

- Desserrez légèrement la vis à oreilles (17) dans le sens antihoraire.
- Tournez le bouton (15) jusqu'à ce que l'indicateur d'angle (16) indique l'angle d'inclinaison souhaité sur l'échelle graduée (14).
- Resserrez la vis à oreilles (17).

Remarque : Pour faciliter le desserrage et serrage de la vis papillon, utilisez l'accessoire d'aide au vissage (37).

Réglage de la butée universelle

- **Pour toutes les coupes, assurez-vous d'abord que la lame de scie ne peut, dans aucun cas, toucher les butées ou d'autres parties de l'outil électroportatif.**

La butée universelle (2) peut être utilisée différemment suivant le mode de fonctionnement :

- en tant que butée latérale, butée angulaire et butée parallèle

Utilisation de la butée universelle en tant que butée latérale ou angulaire (voir figure I1)

- Montez la butée universelle (2) sur la table de sciage (5).
- **Utilisation en scie sous table radiale :** Insérez totalement la butée universelle dans la rainure de guidage centrale (25).
- **Utilisation en scie sur table :** Montez la butée universelle dans la rainure de guidage droite ou gauche (25)
- En cas de besoin, montez la butée additionnelle (21) sur la butée universelle (2).
- Réglez l'angle d'onglet souhaité.
- Réglez l'angle d'inclinaison souhaité.
- Assurez-vous que les butées se trouvent en dehors de la zone de coupe.
- En cas de besoin, desserrez les deux vis à oreilles (27), déplacez la butée additionnelle (21) et resserrez les deux vis à oreilles (27).
- **Remarque :** Pour éviter que la pièce ne se coince ou se déplace, faites en sorte que la distance entre la lame de scie (3) et la butée additionnelle (21) n'excède pas 15 mm.

Utilisation de la butée universelle en tant que butée parallèle (voir figure I2)

- **Utilisation en scie sur table :** Montez la butée universelle (2) à gauche ou à droite dans la rainure de guidage (24) sur la table de sciage (5) (voir « Montage de la butée universelle (voir figure A) », Page 34).
- Montez la butée additionnelle (21) sur la butée universelle (2) (voir « Montage de la butée additionnelle (voir figure B) », Page 34).

Remarque : Lors du sciage, les pièces peuvent restées coincées entre la butée universelle et la lame de scie ou être happées par la lame de scie montante et être projetées vers le haut.

Assurez-vous que la butée additionnelle (21) est montée correctement (voir « Montage de la butée additionnelle (voir figure B) », Page 34).

- Réglez un angle d'onglet de 0° (voir « Réglage d'angles d'onglet (dans le plan horizontal) avec la butée universelle (voir figure H) », Page 35).
- Desserrez la vis moletée (19) et déplacez la butée universelle (2) jusqu'à la distance souhaitée.
- Resserrez la vis moletée (19).

Mise en service

- **Tenez compte de la tension secteur ! La tension du secteur doit correspondre aux indications se trouvant sur la plaque signalétique de l'outil électroportatif. Les outils électroportatifs marqués 230 V peuvent également fonctionner sur 220 V.**

Mise en marche/arrêt

- Pour **mettre en marche** l'outil électroportatif, appuyez sur la touche Marche verte (13).
- Pour **arrêter** l'outil électroportatif, appuyez sur la touche Arrêt rouge (12).

Panne de courant

L'interrupteur Marche/Arrêt est un dit interrupteur à manque de tension qui évite un redémarrage de l'outil électroportatif après une coupure de courant (par ex. après débranchement du câble secteur en cours d'utilisation).

Pour remettre l'outil électroportatif en marche, appuyez à nouveau sur la touche Marche verte (13).

Instructions d'utilisation

Indications générales pour le sciage

- **Pour toutes les coupes, assurez-vous d'abord que la lame de scie ne peut, dans aucun cas, toucher les butées ou d'autres parties de l'outil électroportatif.**
- **La fixation du capot de protection et la lame doivent affleurer pour éviter tout blocage de la pièce.**

Protégez la lame de scie contre les chocs et les coups. N'exercez pas de pression latérale sur la lame de scie.

Ne sciez pas des pièces déformées. Le côté de la pièce qui va être appliqué contre la butée universelle doit toujours être droit

Conservez toujours le poussoir de sécurité sur l'outil électroportatif.

Position de l'utilisateur (voir figure J)

- **Ne vous placez jamais devant l'outil électroportatif dans le prolongement de la lame mais toujours de côté.** Vous serez ainsi bien protégé dans le cas d'un rebond éventuel.
- Maintenez les mains, doigts ou bras éloignés de la lame de scie en rotation.

Respectez les indications suivantes :

- Pour le sciage de pièces étroites et pour la réalisation de coupes biaisées, utilisez toujours le poussoir de sécurité (9) fourni et la butée universelle (2).

- Utilisation comme scie sous table radiale :
Tenez bien la pièce et maintenez-la fermement contre la butée.
- Utilisation comme scie sur table :
Tenez la pièce des deux mains et appuyez-la fermement sur la table de sciage.

Dimensions maximales de la pièce

Utilisation en tant que scie sous table radiale

Hauteur de pièce maxi	Longueur de coupe maxi
52 mm	220 mm

Utilisation en tant que scie sur table

Angle d'inclinaison	Hauteur de pièce maxi
0°	52 mm
45°	35 mm

Sciage - Utilisation comme scie sous table radiale

Pour scier avec la fonction radiale, avancez la lame de scie contre la pièce fixe.

Ce mode est approprié pour :

- Coupes longitudinales et transversales
- Coupes d'onglet
- Pièces étroites

Transformation de la scie en scie sous table

Pour utiliser la scie en scie sous table, montez la butée universelle dans la rainure de guidage centrale **(25)** (voir « Montage de la butée universelle (voir figure A) », Page 34).

Lors d'une utilisation en tant que scie sous table, la lame de scie doit pouvoir se déplacer librement sur la longueur de coupe.

- Déplacez le blocage **(11)** pour pouvoir déplacer la tige de traction vers la droite.

Sciage avec fonction radiale (voir figure K)

- Réglez sur la butée universelle **(2)** l'angle d'onglet souhaité (voir « Réglage d'angles d'onglet (dans le plan horizontal) avec la butée universelle (voir figure H) », Page 35).

Remarque : Pour éviter que la pièce ne se coince ou se déplace, faites en sorte que la distance entre la lame de scie **(3)** et la butée additionnelle **(21)** n'excède pas **15 mm**.

- Réglez l'angle d'inclinaison souhaité (voir « Réglage d'angles d'inclinaison pour coupes biaisées avec la lame de scie », Page 36).
- Placez la pièce sur la table de sciage devant le capot de protection **(4)**.
- Tenez bien la pièce et maintenez-la fermement contre la butée.
- Mettez l'outil électroportatif en marche.
- Avancez la lame de scie **(3)** vers la pièce avec la tige de traction **(10)**.
- Repoussez la tige de traction vers l'arrière.
- Arrêtez l'outil électroportatif et attendez l'arrêt complet de la lame de scie.

Sciage - Utilisation en tant que scie sur table

Pour une utilisation en tant que scie sur table, poussez la pièce vers l'arrière contre la lame de scie fixe.

Ce mode d'utilisation est approprié pour :

- Coupes longitudinales et transversales
- Coupes d'onglet
- Longueurs de coupe supérieures à 220 mm

Transformation de la scie en scie sur table (voir figure L)

Pour utiliser la scie en scie sur table, montez la butée universelle dans les deux rainures de guidage extérieures **(25)** ou dans la rainure de guidage **(24)** (voir « Montage de la butée universelle (voir figure A) », Page 34).

Pour une utilisation en tant que scie sur table, il faut bloquer la lame de scie au centre de la table de sciage.

- Déplacez le blocage **(11)** vers la gauche et maintenez-le enfoncé. Tirez la tige de traction **(10)** vers l'avant jusqu'à ce que le blocage s'enclenche dans le premier cran.

Sciage

- Réglez l'angle d'inclinaison souhaité (voir « Réglage d'angles d'inclinaison pour coupes biaisées avec la lame de scie », Page 36).

- Seulement en cas de montage de la butée universelle dans la rainure de guidage **(24)** : Réglez un angle d'onglet de 0° (voir « Réglage d'angles d'onglet (dans le plan horizontal) avec la butée universelle (voir figure H) », Page 35).

- En cas de besoin, montez la butée additionnelle **(21)** sur la butée universelle **(2)** (voir « Montage de la butée universelle (voir figure A) », Page 34).

Remarque : Lors du sciage, les pièces peuvent restées coincées entre la butée universelle et la lame de scie ou être happées par la lame de scie montante et être projetées vers le haut.

Assurez-vous que la butée additionnelle **(21)** est montée correctement (voir « Montage de la butée additionnelle (voir figure B) », Page 34).

- Placez la pièce sur la table de sciage devant le capot de protection **(4)**.
- Mettez l'outil électroportatif en marche.
- Sciez la pièce avec une avance régulière.
Pour le sciage de pièces étroites et pour la réalisation de coupes biaisées, utilisez toujours le poussoir de sécurité **(9)** fourni et la butée universelle **(2)**.
- Arrêtez l'outil électroportatif et attendez l'arrêt complet de la lame de scie.

Stockage et transport

Stockage de l'outil électroportatif (voir figure M)

- Déplacez le blocage **(11)** vers la gauche et maintenez-le enfoncé. Repoussez la tige de traction **(10)** vers l'arrière, jusqu'à ce que le blocage s'enclenche.
- Placez le poussoir de sécurité **(9)** dans le logement **(8)** prévu à cet effet.

- Transportez les lames de scie inutilisées, si possible, dans un conteneur fermé ou dans le tiroir pour accessoires **(18)**.
- Placez la butée additionnelle **(21)** dans le support de fixation.
- Placez le support de pièce **(34)** dans une rainure de guidage.
- Enroulez le câble d'alimentation secteur autour du porte-câble **(20)**.

Transport de l'outil électroportatif

- **Pour transporter l'outil électroportatif, ne le saisissez qu'au niveau des poignées prévues et jamais au niveau du capot de protection ou du dispositif radial.**
- Portez toujours l'outil électroportatif par les poignées de transport **(7)**.

Entretien et Service après-vente

Nettoyage et entretien

- **Débranchez le câble d'alimentation de la prise avant d'effectuer des travaux quels qu'il soient sur l'outil électroportatif.**

Dans le cas où il s'avère nécessaire de remplacer le câble d'alimentation, confiez le remplacement à **Bosch** ou une station de Service Après-Vente agréée pour outillage **Bosch** afin de ne pas compromettre la sécurité.

Nettoyage

- **Tenez toujours propres l'outil électroportatif ainsi que les fentes de ventilation afin d'obtenir un travail impeccable et sûr.**

Après chaque opération de travail, enlevez les poussières et les copeaux à l'aide d'un pinceau ou en soufflant avec de l'air comprimé.

Le capot de protection **(4)** doit toujours pouvoir bouger librement et se fermer de lui-même. Veillez pour cela à ce que le pourtour du capot de protection **(4)** reste propre. Enlevez les poussières et les copeaux en soufflant avec de l'air comprimé ou à l'aide d'un pinceau.

Veillez à ce que le capot de protection **(4)**, la lame de scie **(3)** et le porte-lame SDS **(33)** restent toujours propres. Enlevez les poussières et les copeaux en soufflant avec de l'air comprimé ou à l'aide d'un pinceau.

Accessoires

Lame de scie	Longueur du guide	Référence
Wood Basic 65	52 mm	2 608 001 056

Service après-vente et conseil utilisateurs

Notre Service après-vente répond à vos questions concernant la réparation et l'entretien de votre produit et les pièces de rechange. Vous trouverez des vues éclatées et des informations sur les pièces de rechange sur le site : **www.bosch-pt.com**

L'équipe de conseil utilisateurs Bosch se tient à votre disposition pour répondre à vos questions concernant nos produits et leurs accessoires.

Lors de toute demande de renseignement ou commande de pièces de rechange, précisez impérativement la référence à 10 chiffres figurant sur l'étiquette signalétique du produit.

France

Réparer un outil Bosch n'a jamais été aussi simple, et ce, en moins de 5 jours, grâce à SAV DIRECT, notre formulaire de retour en ligne que vous trouverez sur notre site internet www.bosch-pt.fr à la rubrique Services.

Vous y trouverez également notre boutique de pièces détachées en ligne où vous pouvez passer directement vos commandes.

Vous êtes un utilisateur, contactez : Le Service Clientèle Bosch Outillage Electroportatif
Tel. : 0811 360122 (coût d'une communication locale)
E-Mail : sav.outillage-electroportatif@fr.bosch.com

Vous êtes un revendeur, contactez :
Robert Bosch (France) S.A.S.

Service Après-Vente Electroportatif

126, rue de Stalingrad
93705 DRANCY Cédex

Tel. : (01) 43119006

E-Mail : sav-bosch.outillage@fr.bosch.com

Belgique, Luxembourg

Tel. : +32 2 588 0589

Fax : +32 2 588 0595

E-Mail : outillage.gereedschap@be.bosch.com

Suisse

Passez votre commande de pièces détachées directement en ligne sur notre site www.bosch-pt.com/ch/fr.

Tel. : (044) 8471512

Fax : (044) 8471552

E-Mail : Aftersales.Service@de.bosch.com

Élimination des déchets

Les outils électroportatifs, ainsi que leurs accessoires et emballages, doivent pouvoir suivre chacun une voie de recyclage appropriée.



Ne jetez pas les outils électroportatifs avec les ordures ménagères !

Seulement pour les pays de l'UE :

Conformément à la directive européenne 2012/19/UE relative aux déchets d'équipements électriques et électroniques et sa mise en vigueur conformément aux législations nationales, les outils électroportatifs dont on ne peut plus se servir doivent être isolés et suivre une voie de recyclage appropriée.



Español

Indicaciones de seguridad

Advertencias de peligro generales para herramientas eléctricas

⚠ ADVERTENCIA Lea íntegramente las advertencias de peligro, las instrucciones, las ilustraciones y las especificaciones entregadas con esta herramienta eléctrica. En caso de no atenerse a las instrucciones siguientes, ello puede ocasionar una descarga eléctrica, un incendio y/o una lesión grave.

Guardar todas las advertencias de peligro e instrucciones para futuras consultas.

El término "herramienta eléctrica" empleado en las siguientes advertencias de peligro se refiere a herramientas eléctricas de conexión a la red (con cable de red) y a herramientas eléctricas accionadas por acumulador (sin cable de red).

Seguridad del puesto de trabajo

- ▶ **Mantenga el área de trabajo limpia y bien iluminada.** Las áreas desordenadas u oscuras pueden provocar accidentes.
- ▶ **No utilice herramientas eléctricas en un entorno con peligro de explosión, en el que se encuentren combustibles líquidos, gases o material en polvo.** Las herramientas eléctricas producen chispas que pueden llegar a inflamar los materiales en polvo o vapores.
- ▶ **Mantenga alejados a los niños y otras personas de su puesto de trabajo al emplear la herramienta eléctrica.** Una distracción le puede hacer perder el control sobre la herramienta eléctrica.

Seguridad eléctrica

- ▶ **El enchufe de la herramienta eléctrica debe corresponder a la toma de corriente utilizada. No es admisible modificar el enchufe en forma alguna. No emplear adaptadores en herramientas eléctricas dotadas con una toma de tierra.** Los enchufes sin modificar adecuados a las respectivas tomas de corriente reducen el riesgo de una descarga eléctrica.
- ▶ **Evite que su cuerpo toque partes conectadas a tierra como tuberías, radiadores, cocinas y refrigeradores.** El riesgo a quedar expuesto a una sacudida eléctrica es mayor si su cuerpo tiene contacto con tierra.

- ▶ **No exponga la herramienta eléctrica a la lluvia o a condiciones húmedas.** Existe el peligro de recibir una descarga eléctrica si penetran ciertos líquidos en la herramienta eléctrica.
- ▶ **No abuse del cable de red. No utilice el cable de red para transportar o colgar la herramienta eléctrica, ni tire de él para sacar el enchufe de la toma de corriente. Mantenga el cable de red alejado del calor, aceite, esquinas cortantes o piezas móviles.** Los cables de red dañados o enredados pueden provocar una descarga eléctrica.
- ▶ **Al trabajar con la herramienta eléctrica a la intemperie utilice solamente cables de prolongación apropiados para su uso al aire libre.** La utilización de un cable de prolongación adecuado para su uso en exteriores reduce el riesgo de una descarga eléctrica.
- ▶ **Si fuese imprescindible utilizar la herramienta eléctrica en un entorno húmedo, es necesario conectarla a través de un dispositivo de corriente residual (RCD) de seguridad (fusible diferencial).** La aplicación de un fusible diferencial reduce el riesgo a exponerse a una descarga eléctrica.

Seguridad de personas

- ▶ **Esté atento a lo que hace y emplee sentido común cuando utilice una herramienta eléctrica. No utilice la herramienta eléctrica si estuviese cansado, ni tampoco después de haber consumido drogas, alcohol o medicamentos.** El no estar atento durante el uso de la herramienta eléctrica puede provocar serias lesiones.
- ▶ **Utilice un equipo de protección personal. Utilice siempre una protección para los ojos.** El riesgo a lesionarse se reduce considerablemente si se utiliza un equipo de protección adecuado como una mascarilla antipolvo, zapatos de seguridad con suela antideslizante, casco, o protectores auditivos.
- ▶ **Evite una puesta en marcha involuntaria. Asegurarse de que la herramienta eléctrica esté desconectada antes de conectarla a la toma de corriente y/o al montar el acumulador, al recogerla y al transportarla.** Si transporta la herramienta eléctrica sujetándola por el interruptor de conexión/desconexión, o si alimenta la herramienta eléctrica estando ésta conectada, ello puede dar lugar a un accidente.
- ▶ **Retire las herramientas de ajuste o llaves fijas antes de conectar la herramienta eléctrica.** Una herramienta de ajuste o llave fija colocada en una pieza rotante puede producir lesiones al poner a funcionar la herramienta eléctrica.
- ▶ **Evite posturas arriesgadas. Trabaje sobre una base firme y mantenga el equilibrio en todo momento.** Ello le permitirá controlar mejor la herramienta eléctrica en caso de presentarse una situación inesperada.
- ▶ **Lleve puesta una vestimenta de trabajo adecuada. No utilice vestimenta amplia ni joyas. Mantenga su pelo y vestimenta alejados de las piezas móviles.** La vesti-

menta suelta, el pelo largo y las joyas se pueden enganchar con las piezas en movimiento.

- ▶ **Si se proporcionan dispositivos para la conexión de las instalaciones de extracción y recogida de polvo, asegúrese que éstos estén conectados y que sean utilizados correctamente.** El empleo de estos equipos reduce los riesgos derivados del polvo.
- ▶ **No permita que la familiaridad ganada por el uso frecuente de herramientas eléctricas lo deje caer en la complacencia e ignore las normas de seguridad de herramientas.** Una acción negligente puede causar lesiones graves en una fracción de segundo.

Uso y trato cuidadoso de herramientas eléctricas

- ▶ **No sobrecargue la herramienta eléctrica. Utilice la herramienta eléctrica adecuada para su aplicación.** Con la herramienta eléctrica adecuada podrá trabajar mejor y más seguro dentro del margen de potencia indicado.
- ▶ **No utilice la herramienta eléctrica si el interruptor está defectuoso.** Las herramientas eléctricas que no se puedan conectar o desconectar son peligrosas y deben hacerse reparar.
- ▶ **Saque el enchufe de la red y/o retire el acumulador desmontable de la herramienta eléctrica, antes de realizar un ajuste, cambiar de accesorio o al guardar la herramienta eléctrica.** Esta medida preventiva reduce el riesgo a conectar accidentalmente la herramienta eléctrica.
- ▶ **Guarde las herramientas eléctricas fuera del alcance de los niños. No permita la utilización de la herramienta eléctrica a aquellas personas que no estén familiarizadas con su uso o que no hayan leído estas instrucciones.** Las herramientas eléctricas utilizadas por personas inexpertas son peligrosas.
- ▶ **Cuide las herramientas eléctricas y los accesorios. Controle la alineación de las piezas móviles, rotura de piezas y cualquier otra condición que pudiera afectar el funcionamiento de la herramienta eléctrica. En caso de daño, la herramienta eléctrica debe repararse antes de su uso.** Muchos de los accidentes se deben a herramientas eléctricas con un mantenimiento deficiente.
- ▶ **Mantenga los útiles limpios y afilados.** Los útiles mantenidos correctamente se dejan guiar y controlar mejor.
- ▶ **Utilice la herramienta eléctrica, los accesorios, los útiles, etc. de acuerdo a estas instrucciones, considerando en ello las condiciones de trabajo y la tarea a realizar.** El uso de herramientas eléctricas para trabajos diferentes de aquellos para los que han sido concebidas puede resultar peligroso.
- ▶ **Mantenga las empuñaduras y las superficies de las empuñaduras secas, limpias y libres de aceite y grasa.** Las empuñaduras y las superficies de las empuñaduras resbaladizas no permiten un manejo y control seguro de la herramienta eléctrica en situaciones imprevistas.

Servicio

- ▶ **Únicamente deje reparar su herramienta eléctrica por un experto cualificado, empleando exclusivamente**

piezas de repuesto originales. Solamente así se mantiene la seguridad de la herramienta eléctrica.

Indicaciones de seguridad para sierras de mesa

Indicaciones de advertencia respecto a las cubiertas protectoras

- ▶ **Deje montadas las cubiertas protectoras. Las cubiertas protectoras deben estar aptas para el funcionamiento y correctamente montadas.** Las cubiertas protectoras sueltas, dañadas, o con funcionamiento incorrecto deben ser reparadas o reemplazadas.
- ▶ **Utilice siempre la cubierta protectora de la hoja de sierra y la cuña retráctil para cada operación de corte de separación.** Para las operaciones de corte de separación, en las cuales la hoja de sierra corta completamente el espesor de la pieza de trabajo, la cubierta protectora u otros dispositivos de seguridad ayudan a reducir el peligro de lesiones.
- ▶ **Asegúrese, que la hoja de sierra no tenga contacto con la cubierta protectora, la cuña retráctil o la pieza de trabajo antes de conectar la herramienta eléctrica.** El contacto inadvertido de estos componentes con la hoja de sierra pueden causar condiciones peligrosas.

Indicaciones de advertencia respecto a procedimientos de corte

- ▶ **⚠ PELIGRO: Nunca ponga sus dedos o manos en las cercanías o en la zona de la hoja de sierra.** Un momento de inatención o un resbalón podría dirigir su mano hacia la hoja de sierra y conducir a lesiones personales graves.
- ▶ **Introduzca la pieza de trabajo en la hoja de sierra o el cortador sólo en contra del sentido de giro.** La alimentación de la pieza de trabajo en la misma dirección de la rotación de la hoja de sierra sobre la mesa puede conducir a que la pieza de trabajo y su mano sean arrastradas hacia la hoja de sierra.
- ▶ **No utilice nunca la guía de ingletes para alimentar la pieza de trabajo en caso de cortes longitudinales y no use nunca la guía de corte para ajuste longitudinal en caso de cortes transversales con la guía de ingletes.** Al guiar la pieza de trabajo simultáneamente con la guía de corte y la guía de ingletes aumenta la probabilidad de un atasco de la hoja de sierra y de un retroceso.
- ▶ **En el caso de cortes longitudinales, aplique la fuerza de alimentación de la pieza de trabajo siempre entre la guía y la hoja de sierra. Utilice un empujador si la distancia entre la guía y la hoja de sierra es inferior a 150 mm, y utilice un bloque de empuje si esta distancia es inferior a 50 mm.** Tales dispositivos de "ayuda de trabajo" se encargan de mantener su mano a una distancia segura de la hoja de sierra.
- ▶ **Utilice solamente el empujador suministrado por el fabricante o uno fabricado en conformidad con las instrucciones.** Este empujador proporciona una distancia suficiente entre la mano y la hoja de sierra.

- ▶ **No utilice nunca un empujador dañado o cortado.** Un empujador dañado puede romperse y causar que su mano caiga en la hoja de sierra.
- ▶ **No lleve a cabo ningún trabajo "a mano". Utilice siempre la guía de corte o la guía de ingletes para posicionar y guiar la pieza de trabajo.** "A mano" significa apoyar o guiar la pieza de trabajo con el uso de sus manos, en lugar de una guía de corte o de una guía de ingletes. El aserrado a mano conduce a desalineación, atascamiento y retroceso.
- ▶ **No alcance alrededor o por encima de una hoja de sierra en rotación.** La recogida de una pieza de trabajo puede conducir a un contacto accidental con la hoja de sierra en movimiento.
- ▶ **Apoye las piezas de trabajo largas y/o anchas detrás y/o a los lados de la mesa de sierra para mantenerlas a nivel.** Una pieza de trabajo larga y/o ancha tiene la tendencia a pivotar en los bordes de la mesa, causando la pérdida del control, atascamiento de la hoja de sierra y retroceso.
- ▶ **Introduzca la pieza de trabajo a un ritmo constante. No doble o tuerce la pieza de trabajo. En caso de atascamiento, desconecte inmediatamente la herramienta, desenchufe la herramienta y luego despeje el atasco.** El atascamiento de la hoja de sierra por la pieza de trabajo puede causar el retroceso o la detención del motor.
- ▶ **No retire piezas del material aserrado durante el funcionamiento de la sierra.** El material puede quedar atrapado entre la guía o en el interior de la cubierta protectora y la hoja de sierra, tirando sus dedos hacia la hoja de sierra. Desconecte la sierra y espere hasta que se detenga la hoja de sierra antes de remover material.
- ▶ **Utilice una guía auxiliar que tenga contacto con la superficie de la mesa al realizar cortes longitudinales en piezas de trabajo con un grosor inferior a 2 mm.** Una pieza de trabajo delgada se puede atascar bajo la guía de corte y generar un retroceso.
- ▶ **No alcance por encima o detrás de la hoja de sierra para tirar o apoyar la pieza de trabajo.** Así puede generar un contacto accidental con la hoja de sierra o un retroceso puede arrastrar sus dedos hacia la hoja de sierra.
- ▶ **No sujete ni presione nunca la pieza de trabajo que se está cortando contra la hoja de sierra giratoria.** Al presionar la pieza de trabajo que se está cortando contra la hoja de sierra se genera una condición de atasco y retroceso.
- ▶ **Ajuste la guía de modo que quede paralela a la hoja de sierra.** Una guía desalineada presiona la pieza de trabajo contra la hoja de sierra y genera un retroceso.
- ▶ **Tenga mucho cuidado al realizar un corte en zonas no visibles de piezas de trabajo ensambladas.** La hoja de sierra sobresaliente puede cortar objetos que pueden causar un retroceso.
- ▶ **En caso de utilizar paneles grandes, utilice apoyos para minimizar el riesgo de que la hoja de sierra se atasque y retroceda.** Los paneles grandes tienden a curvarse por su propio peso. El(los) apoyo(s) deben ser colocados en todas las partes del panel que sobresalen de la superficie de la mesa.
- ▶ **Tenga mucho cuidado al cortar una pieza de trabajo que está retorcida, anudada, deformada o no tiene un borde recto para guiarla con una guía de ingletes o a lo largo de una guía.** Una pieza de trabajo deformada, anudada, o retorcida es inestable y causa desalineamiento del corte con la hoja de sierra, atascamiento y retroceso.
- ▶ **No corte nunca varias piezas de trabajo apiladas vertical o horizontalmente.** La hoja de sierra podría coger una o varias piezas y causar un retroceso.
- ▶ **Al reanudar el aserrado con la hoja de sierra en la pieza, centre la hoja de la sierra en el corte de forma que los dientes de la sierra no queden clavados en el material.** Si se atasca la hoja, al volver a arrancar la sierra podría salirse de la pieza de trabajo o causar un retroceso.
- ▶ **Mantenga las hojas de sierra limpias, afiladas y con suficiente triscado. No utilice nunca hojas de sierra deformadas o hojas de sierra con dientes agrietados o rotos.** Las hojas de sierra afiladas y correctamente colocadas minimizan atascamientos, estancamientos y retrocesos.

Causas del contragolpe y advertencias al respecto

El contragolpe es una reacción repentina de la pieza de trabajo por causa de una hoja de sierra apretada, atascada o un corte desalineado en la pieza de trabajo con respecto a la hoja de sierra o si una parte de la pieza de trabajo se atasca entre la hoja de sierra y la guía de corte u otro objeto fijo.

En la mayoría de los casos de un retroceso, la pieza de trabajo es levantada de la mesa por la parte trasera de la hoja de sierra y es propulsada hacia el operador.

El retroceso es ocasionado por la mala aplicación y/o el incorrecto manejo o condiciones de la sierra. Es posible evitarlo ateniéndose a las medidas preventivas que a continuación se detallan.

- ▶ **Nunca esté ubicado directamente en línea con la hoja de sierra. Siempre posicione su cuerpo en el mismo lado de la hoja de sierra en el cual se encuentra la guía.** En el caso de un contragolpe, la pieza de trabajo puede salir impulsada a gran velocidad sobre personas, que se encuentren delante y en línea con la hoja de sierra.

Indicaciones de advertencia respecto al procedimiento de operación de la sierra circular de mesa

- ▶ **Apague la sierra de mesa y desconecte el cable de alimentación al quitar el inserto de la mesa, cambiar la hoja de sierra o realizar ajustes en la cuña retráctil o en la cubierta protectora de la hoja de sierra, y cuando la máquina se deja sin vigilancia.** Las medidas de precaución evitan accidentes.
- ▶ **Nunca deje la sierra de mesa funcionando sin vigilancia. Apáguela y no deje la herramienta hasta que se detenga completamente.** Una sierra en funcionamiento desatendida es un peligro incontrolado.
- ▶ **Instale la sierra de mesa en un área bien iluminada y llana donde pueda mantener un buen equilibrio y ba-**

lance. Debe instalarse en un área que proporcione suficiente espacio para manejar fácilmente el tamaño de su pieza de trabajo. Las áreas estrechas, oscuras y los pisos desiguales y resbalosos invitan a accidentes.

- ▶ **Frecuentemente limpie y quite el aserrín de debajo de la mesa de sierra y/o el dispositivo colector de polvo.** El aserrín acumulado es combustible y puede autoinflamarse.
- ▶ **La sierra de mesa debe estar asegurada.** Una sierra de mesa que no está bien asegurada puede moverse o volcarse.
- ▶ **Retire las herramientas, los restos de madera, etc. de la mesa antes de encender la sierra de mesa.** La distracción o un atasco potencial puede ser peligroso.
- ▶ **Nunca se pare en la sierra de mesa y no la use como un taburete escalonado.** Pueden producirse lesiones graves si la herramienta es inclinada o si la herramienta de corte es contactada accidentalmente.

Indicaciones de seguridad adicionales




- ▶ **Al montar la hoja de sierra utilice unos guantes de protección.** Existe peligro de lesión.
- ▶ **Después de trabajar con la hoja de sierra, espere a que ésta se haya enfriado antes de tocarla.** La hoja de sierra puede llegar a ponerse muy caliente al trabajar.
- ▶ **Mantenga limpio su puesto de trabajo.** Las mezclas de materiales son particularmente peligrosas. El polvo de metal ligero puede arder o explotar.
- ▶ **Guarde la herramienta eléctrica sin uso en un lugar seguro. El lugar de almacenaje, además de ser seco, deberá poder cerrarse con llave.** De esta manera se evita que la herramienta eléctrica se dañe durante su almacenaje o que sea utilizada por personas inexpertas.
- ▶ **No utilice la herramienta eléctrica si el cable está dañado. No toque un cable dañado y desconecte el enchufe de la red, si el cable se daña durante el trabajo.** Un cable dañado comporta un mayor riesgo de electrocución.
- ▶ **Examine con regularidad el cable y solamente deje reparar un cable dañado en un servicio técnico autorizado para herramientas eléctricas Bosch. Sustituya los cables de prolongación dañados.** Solamente así se mantiene la seguridad de la herramienta eléctrica.
- ▶ **No utilice la herramienta eléctrica para ranurar (ranura terminada en la pieza de trabajo).**
- ▶ **No alcance nunca detrás de la hoja de sierra, para sujetar la pieza de trabajo, retirar las virutas de madera o por otras razones.** En ello, la separación de su mano respecto a la hoja de sierra en rotación sería demasiado pequeña.
- ▶ Servicio como sierra bajo nivel: **Solamente guíe la hoja de sierra contra la pieza de trabajo con la sierra conectada.** En caso contrario, ello podría ocasionar un retroceso brusco de la pieza de trabajo al engancharse en ella la hoja de sierra.
- ▶ Servicio como sierra de mesa: **Únicamente guíe la pieza de trabajo a la hoja de sierra en funcionamiento.** En ca-

so contrario, ello podría ocasionar un retroceso brusco de la pieza de trabajo al engancharse en ella la hoja de sierra.

- ▶ **Únicamente utilice la herramienta eléctrica después de haber despejado de la superficie de trabajo las herramientas de ajuste, virutas de madera, etc., con excepción de la pieza de trabajo.** Las piezas pequeñas de madera u otros objetos, al ser atrapados por la hoja de sierra en funcionamiento, pueden salir proyectados a alta velocidad contra el usuario.
- ▶ **Siempre realice el aserrado de sólo una pieza de trabajo a la vez.** Las piezas de trabajo colocadas una encima de la otra o adyacentes pueden bloquear la hoja de la sierra o moverse una contra la otra durante el aserrado.
- ▶ **Utilice siempre el tope universal.** Esto mejora la precisión de corte y reduce la posibilidad de que la hoja de sierra se atasque.
- ▶ **Este aparato no está previsto para la utilización por personas (inclusive niños) con limitadas capacidades físicas, sensoriales o intelectuales o con falta de experiencia y conocimientos, a menos que sean supervisados por una persona responsable de su seguridad o hayan sido instruidos por la misma en la utilización del aparato.**
- ▶ **Los niños deben ser supervisados para asegurarse de que no usen el aparato como un juguete.**
- ▶ El enchufe macho de conexión, debe ser conectado solamente a un enchufe hembra de las mismas características técnicas del enchufe macho en materia.

Símbolos

Los símbolos mostrados a continuación pueden ser de importancia en el uso de la herramienta eléctrica. Es importante que retenga en su memoria estos símbolos y su significado. La interpretación correcta de estos símbolos le ayudará a manejar mejor, y de forma más segura, la herramienta eléctrica.

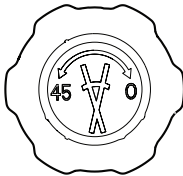
Simbología	Significado
	Mantenga las manos alejadas del área de corte durante el funcionamiento de la herramienta eléctrica. Podría accidentarse al tocar la hoja de sierra.
	Colóquese una mascarilla antipolvo.
	Colóquese unas gafas de protección.

Simbología**Significado**

Utilice unos protectores auditivos. El ruido intenso puede provocar sordera.

nanoBLADE

La tecnología de la hoja de sierra consiste en una hoja de sierra con una microcadena circulante



Sentidos de giro del pomo para ajuste de los ángulos de inglete verticales



Preste atención a la dirección de montaje correcta de la hoja de sierra. El lado redondeado de la hoja de sierra debe apuntar lejos del usuario.

Descripción del producto y servicio

Lea íntegramente estas indicaciones de seguridad e instrucciones. Las faltas de observación de las indicaciones de seguridad y de las instrucciones pueden causar descargas eléctricas, incendios y/o lesiones graves.

Por favor, observe las ilustraciones en la parte inicial de las instrucciones de servicio.

Utilización reglamentaria

La herramienta eléctrica ha sido proyectada para realizar estacionariamente cortes rectilíneos a lo largo y a lo ancho en madera.

Es posible ajustar ángulos de inglete verticales de como máximo 0° hasta +45° y, en el tope universal, ángulos de inglete horizontales desde 60° (lado izquierdo) hasta 60° (lado derecho).

La herramienta eléctrica ha sido dotada con una potencia propicia para serrar maderas duras, blandas, tableros de aglomerado y de fibras.

La herramienta eléctrica no es apropiada para serrar aluminio ni otros metales no férricos.

Componentes principales

La numeración de los componentes está referida a la imagen de la herramienta eléctrica en la página ilustrada.

- (1) Palanca de sujeción del tope universal

- (2) Tope universal con escala para ángulo de inglete (horizontal)
- (3) Hoja de sierra
- (4) Cubierta protectora
- (5) Mesa de corte
- (6) Taladros de sujeción
- (7) Empuñadura de transporte
- (8) Alojamiento del bastón de empuje
- (9) Bastón de empuje
- (10) Barra de tracción
- (11) Retención de la barra de tracción
- (12) Tecla de desconexión
- (13) Botón de conexión
- (14) Escala para ángulos de inglete (vertical)
- (15) Pomo para ajuste del ángulo de inglete vertical
- (16) Indicador de ángulos (vertical)
- (17) Tornillo de mariposa para aflojar y fijar el ángulo de inglete vertical
- (18) Cajón de accesorios
- (19) Tornillo moleteado para fijar el tope universal
- (20) Portacables
- (21) Tope adicional para tope universal
- (22) Boquilla de aspiración
- (23) Riel de guía del tope universal
- (24) Ranura guía transversal para tope universal
- (25) Ranura guía longitudinal para tope universal
- (26) Tecla de desenclavamiento para el soporte del tope auxiliar
- (27) Tornillos de mariposa del tope auxiliar
- (28) Palanca de enclavamiento de la cubierta del alojamiento de la hoja de sierra
- (29) Cubierta del alojamiento de la hoja de sierra
- (30) Soporte de la cubierta protectora
- (31) Unidad de guía de la hoja de sierra
- (32) Árbol de accionamiento
- (33) Alojamiento de la hoja de sierra SDS
- (34) Soporte de la pieza de trabajo
- (35) Indicador de ángulos (horizontal)
- (36) Escala para ángulo de inglete (horizontal)
- (37) Ayuda de roscado para el tornillo de mariposa y la palanca de sujeción

Datos técnicos

Sierra de mesa/bajo nivel	AdvancedTableCut 52	
Número de referencia		3 603 M12 0..
Potencia absorbida nominal	W	550

Sierra de mesa/bajo nivel		AdvancedTableCut 52
Velocidad de giro en vacío	min ⁻¹	8200
Alojamiento de la hoja de sierra		SDS
Peso según EPTA-Procedure 01:2014	kg	8,5
Clase de protección		□ / II

Tamaño máximo de la pieza de trabajo (ver "Dimensiones máximas de la pieza de trabajo", Página 47)

Las indicaciones son válidas para una tensión nominal [U] de 230 V. Estas indicaciones pueden variar con tensiones divergentes y en ejecuciones específicas del país.

Información sobre el ruido

Valores de emisión de ruido determinados según EN 62841-3-1.

El nivel de ruidos valorado con A de la herramienta eléctrica asciende típicamente a: nivel de presión acústica **90 dB(A)**; nivel de potencia acústica **100 dB(A)**. Inseguridad K = **3 dB**.

¡Llevar una protección de los oídos!

El valor de emisiones de ruidos indicado en estas instrucciones ha sido determinado según un procedimiento de medición normalizado y puede servir como base de comparación con otras herramientas eléctricas. También es adecuado para estimar provisionalmente la emisión de ruidos.

El valor de emisiones de ruidos indicado ha sido determinado para las aplicaciones principales de la herramienta eléctrica. Por ello, el valor de emisiones de ruidos puede ser diferente si la herramienta eléctrica se utiliza para otras aplicaciones, con útiles diferentes, o si el mantenimiento de la misma fuese deficiente. Ello puede suponer un aumento drástico de la emisión de ruidos durante el tiempo total de trabajo.

Para determinar con exactitud las emisiones de ruidos, es necesario considerar también aquellos tiempos en los que el aparato esté desconectado, o bien, esté en funcionamiento, pero sin ser utilizado realmente. Ello puede suponer una disminución drástica de las emisiones de ruidos durante el tiempo total de trabajo.

Montaje

- Evite la puesta en marcha fortuita de la herramienta eléctrica. Durante el montaje y al manipular en la herramienta eléctrica, ésta no deberá estar conectada a la alimentación.

Material que se adjunta



Observe la representación del volumen de suministro al comienzo de las instrucciones de servicio.

Antes de la primera puesta en marcha de la herramienta eléctrica, cerciórese de que se han suministrado todas las partes que a continuación se detallan:

- Sierra bajo nivel (montada: hoja de sierra **(3)**)
- Tope universal **(2)**
- Tope auxiliar **(21)**
- Empujador **(9)** con ayuda de roscado **(37)**
- Soporte de la pieza de trabajo **(34)**

Indicación: Compruebe la herramienta eléctrica respecto a posibles daños.

Antes de seguir utilizando la herramienta eléctrica deberá controlarse minuciosamente si los dispositivos protectores, o las partes dañadas, aún si el daño fuese leve, funcionan correcta y reglamentariamente. Verifique si están dañadas las partes móviles y que puedan moverse libremente, sin atascarse. Todas las partes, además de estar correctamente montadas, deberán satisfacer todas las condiciones para asegurar una operación correcta.

Los dispositivos protectores y las partes dañadas deberán hacerse reparar o sustituir por un taller especializado autorizado.

Primera puesta en marcha

- Saque cuidadosamente del embalaje todas las partes suministradas.
- Retire completamente todo el material de embalaje del aparato y de los accesorios suministrados.

Montaje de los topes

Montar el tope universal (ver figura A)

- Introduzca el riel **(23)** del tope universal **(2)** en la ranura guía deseada **(24)** o **(25)** de la mesa de corte.
- Para bloquear el tope universal en la ranura guía central **(25)** o en la ranura guía **(24)**, apriete la palanca de sujeción **(1)** en el sentido de las agujas del reloj. Para cambiar la posición de la palanca de sujeción **(1)**, tire la palanca de sujeción hacia arriba y gírela a la posición deseada.
- Para bloquear el tope universal en la ranura de guía **(24)**, apriete el tornillo moleteado **(19)**, cuando la pieza de trabajo sobresalga de la mesa de corte.

Montar el tope auxiliar (ver figura B)

Para una mejor aplicación de piezas largas en cortes longitudinales, el tope auxiliar **(21)** se puede montar en el tope universal **(2)**.

- Para quitar el tope auxiliar **(21)** del soporte debajo de la mesa de corte, presione la tecla de desenclavamiento **(26)** y tire el tope hacia la parte posterior.
- Deslice el tope auxiliar **(21)** con los dos tornillos de mariposa **(27)** desde arriba en las ranuras del tope universal **(2)**, hasta que el tope auxiliar descansa sobre la mesa de corte.
- Apriete dos tornillos de mariposa **(27)** en el sentido de giro de las agujas del reloj.

Indicación: Asegúrese de que el tope auxiliar descansa por completo en la mesa de corte.

Montaje estacionario o transitorio

- ▶ **Para garantizar un manejo seguro deberá trabajarse con la herramienta eléctrica colocándola sobre una base de trabajo plana y estable (p. ej. un banco de trabajo).**

Montaje sobre una base de trabajo (ver figura C)

- Sujete la herramienta eléctrica a la base de trabajo con unos tornillos de sujeción adecuados. Para tal fin deberán emplearse los taladros (6).

Montaje sobre una mesa de trabajo Bosch (ver figura D)

Las mesas de trabajo de Bosch (p. ej. PTA 2400) le proporcionan a la herramienta eléctrica un apoyo en cualquier superficie mediante patas ajustables en altura.

- Sujete la herramienta eléctrica en la superficie de trabajo con una unión atornillada adecuada.
- ▶ **Lea íntegramente las indicaciones de advertencia e instrucciones que se adjuntan con la mesa de trabajo.** En caso de no atenderse a las advertencias de peligro e instrucciones, ello puede ocasionar una electrocución, un incendio y/o lesión grave.
- ▶ **Ensamble correctamente la mesa de trabajo antes de montar en ella la herramienta eléctrica.** Un ensamble correcto es primordial para conseguir una buena estabilidad y evitar accidentes.

Aspiración de polvo y virutas

El polvo de ciertos materiales como, pinturas que contengan plomo, ciertos tipos de madera y algunos minerales y metales, puede ser nocivo para la salud. El contacto y la inspiración de estos polvos pueden provocar en el usuario o en las personas circundantes reacciones alérgicas y/o enfermedades respiratorias.

Ciertos polvos como los de roble, encina y haya son considerados como cancerígenos, especialmente en combinación con los aditivos para el tratamiento de la madera (cromatos, conservantes de la madera). Los materiales que contengan amianto solamente deberán ser procesados por especialistas.

- A ser posible utilice un equipo para aspiración de polvo apropiado para el material a trabajar.
- Observe que esté bien ventilado el puesto de trabajo.
- Se recomienda una mascarilla protectora con un filtro de la clase P2.

Observe las prescripciones vigentes en su país sobre los materiales a trabajar.

- ▶ **Evite acumulaciones de polvo en el puesto de trabajo.** Los materiales en polvo se pueden inflamar fácilmente.

El conducto de aspiración de polvo y virutas puede llegar a obstruirse con polvo, virutas o fragmentos de la pieza de trabajo.

- Desconecte la herramienta eléctrica y extraiga el enchufe de red de la toma de corriente.
- Espere, a que se haya detenido completamente la hoja de sierra.
- Determine y subsane la causa de la obstrucción.

Aspiración externa (ver figura E)

- Una la manguera del aspirador con la boquilla de aspiración (22).

El aspirador debe ser adecuado para el material con el que se va a trabajar.

Para aspirar polvo especialmente nocivo para la salud, cancerígeno, o polvo seco utilice un aspirador especial.

Montaje de la hoja de sierra

- ▶ **Antes de cualquier manipulación en la herramienta eléctrica, sacar el enchufe de red de la toma de corriente.**
- ▶ **Al montar o cambiar el útil utilice unos guantes de protección.** Los útiles son afilados y se pueden calentar con el uso prolongado.
- ▶ **La cubierta protectora puede calentarse durante un uso prolongado.** Deje que se enfríe antes de tocarla.
- ▶ **¡No tire de la cadena y no retire la cadena de la unidad de guía!**
- ▶ **¡Sustituya siempre una hoja de sierra completa por una hoja de sierra completa!** La cadena sola no puede ser intercambiada.
- ▶ **Únicamente utilice hojas de sierra limpias. Preste atención, a que también el alojamiento de la hoja de sierra SDS esté exento de virutas y aserrín.**
- ▶ **Seleccione una hoja de sierra apropiada para el tipo de material a cortar.**
- ▶ Asegúrese de que el ángulo de inglete vertical esté ajustado en 0°.

Para montar la hoja de sierra, la hoja de sierra debe bloquearse en el centro de la mesa de corte.

- Desplace la retención (11) hacia la izquierda y manténgala presionada. Tire la barra de tracción (10) hacia delante, hasta que la retención encastre en la primera posición de retención.

Desmontaje de la hoja de sierra (ver figuras F1–F2)

- Si es necesario, afloje las uniones atornilladas de los orificios (6) y coloque la sierra en el lado izquierdo.
- Con la palanca (28), abra la cubierta (29) del alojamiento de la hoja de sierra SDS (33). Asegúrese de que el alojamiento de la hoja de sierra SDS esté completamente abierto.
- Retire la hoja de la sierra (3) hacia la izquierda a través de la mesa de corte.

Montaje de la hoja de sierra (ver figura F2)

- Coloque la hoja de sierra como se muestra en la figura. Asegúrese de que la abertura en la hoja de sierra esté asentada en el eje de accionamiento (32). El extremo de la hoja de sierra debe calzar en el alojamiento de la hoja de sierra SDS (33).
- Sírvase cerrar la cubierta (29) del alojamiento de la hoja de sierra SDS (33) y enclávela con la palanca de enclavamiento del alojamiento de la hoja de sierra SDS (28), hasta que encastre de forma audible.

La cadena de la hoja de sierra se tensa automáticamente. Si la cadena resbala o se suelta de la unidad guía (31), abra y cierre de nuevo la cubierta (29) del alojamiento de la hoja de sierra (33).

- ▶ **Cerciórese de que la caperuza protectora funcione correctamente y que sus piezas puedan moverse libremente.** Jamás bloquee la caperuza protectora para obligarla a que quede abierta.
- ▶ **El soporte de la cubierta protectora debe estar alineado con la hoja de la sierra para evitar que se atasque la pieza de trabajo.**
- Vuelva a montar la sierra sobre la superficie de trabajo.

Operación

Sostener/apoyar la pieza de trabajo

En las piezas de trabajo largas deberá apoyarse correspondientemente su extremo libre.

- Coloque el soporte de la pieza de trabajo (34) sobre la mesa de trabajo, de manera que la pieza de trabajo quede superpuesta o apoyada en el extremo libre (ver figura G1).
- Adicionalmente puede sostener y apoyar la pieza de trabajo en el extremo libre p. ej. con la ayuda del soporte de rodillo PTA 1000 de Bosch (ver figura G2). Los rodillos permiten que la pieza de trabajo pueda desplazarse correspondientemente.

Ajustar el ángulo de inglete horizontal (tope universal) (ver figura H)

El ángulo de inglete horizontal puede ajustarse dentro de un margen de 60° (hacia la izquierda) a 60° (hacia la derecha). Para un ajuste rápido y preciso de los ángulos de inglete horizontales de uso frecuente, el tope universal encastra en los siguientes ángulos estándar:

izquierda	derecha
0°	
60°; 45°; 30°; 22,5°; 15°	15°; 22,5°; 30°; 45°; 60°

- Suelte la palanca de sujeción (1) en sentido antihorario.
- Gire el tope universal (2), hasta que encastre el ángulo de inglete deseado o el indicador de ángulo (35) indique el ángulo de inglete deseado en la escala (36).
- Apriete de nuevo firmemente la palanca de sujeción (1).

Indicación: Para facilitar el aflojamiento y el apriete de la palanca de sujeción, utilice la ayuda de roscado (37).

Ajuste del ángulo de inglete vertical (hoja de sierra)

El ángulo de inglete vertical se puede ajustar en un margen de 0° hasta 45°.

- Suelte ligeramente el tornillo de mariposa (17) en el sentido contrario a las agujas del reloj.
- Gire la perilla (15), hasta que el indicador de ángulo (16) indique el ángulo de inglete deseado en la escala (14).

- Apriete de nuevo firmemente el tornillo de mariposa (17).

Indicación: Para facilitar el aflojamiento y el apriete del tornillo de mariposa, utilice la ayuda de roscado (37).

Ajuste del tope universal

- ▶ **Antes de comenzar a serrar deberá asegurarse primeramente de que la hoja de sierra no pueda tocar en ningún momento los topes u otros elementos del aparato.**

El tope universal (2) se puede usar de manera diferente dependiendo del modo de operación:

- como tope transversal, para ángulos y tope paralelo

Empleo del tope universal con tope transversal o para ángulos (ver figura I1)

- Monte el tope universal (2) sobre la mesa de corte (5).
- **Servicio como sierra bajo nivel:** Introducir el tope universal completamente en la ranura guía central (25).
- **Servicio como sierra de mesa:** Montar el tope universal en la ranura guía derecha o izquierda (25)
- En caso necesario, monte el tope auxiliar (21) en el tope universal (2).
- Ajuste el ángulo de inglete horizontal deseado.
- Ajuste el ángulo de inglete vertical deseado.
- Verifique si los topes están fuera del área de corte.
- En caso necesario, suelte los dos tornillos de mariposa (27), desplace el tope auxiliar (21) y apriete de nuevo los dos tornillos de mariposa (27).
- **Indicación:** Para evitar una inclinación o un resbalamiento de la pieza de trabajo, la distancia entre la hoja de la sierra (3) y el tope auxiliar (21) debe ascender a como **máximo 15 mm**.

Aplicación del tope universal como tope paralelo (ver figura I2)

- **Servicio como sierra de mesa:** Monte el tope universal (2) a la izquierda o a la derecha en la ranura guía (24) sobre la mesa de corte (5) (ver "Montar el tope universal (ver figura A)", Página 44).
- Monte el tope auxiliar (21) en el tope universal (2) (ver "Montar el tope auxiliar (ver figura B)", Página 44).
- **Indicación:** Al aserrar, las piezas de trabajo pueden quedar aprisionadas entre el tope universal y la hoja de sierra o ser atrapadas y expulsadas por la cadena de sierra ascendente.
- Asegúrese de que el tope auxiliar (21) esté correctamente montado (ver "Montar el tope auxiliar (ver figura B)", Página 44).
- Ajuste un ángulo de inglete horizontal de 0° (ver "Ajustar el ángulo de inglete horizontal (tope universal) (ver figura H)", Página 46).
- Suelte el tornillo moleteado (19) y desplace el tope universal (2) hasta la distancia deseada.
- Apriete de nuevo firmemente el tornillo moleteado (19).

Puesta en marcha

- **¡Observe la tensión de alimentación! La tensión de alimentación deberá coincidir con las indicaciones en la placa de características de la herramienta eléctrica. Las herramientas eléctricas marcadas con 230 V pueden funcionar también a 220 V.**

Conexión/desconexión

- Para conectar presione la tecla de conexión verde (13).
- Para desconectar presione la tecla de desconexión roja (12).

Corte del fluido eléctrico

El interruptor de conexión/desconexión es un conmutador especial que evita la puesta en marcha accidental de la herramienta eléctrica después de haberse quedado sin tensión (p. ej. al desenchufar el aparato durante su funcionamiento). Para volver a poner en servicio la herramienta eléctrica, presione de nuevo la tecla de conexión verde (13).

Instrucciones para la operación

Instrucciones generales para serrar

- **Antes de comenzar a serrar deberá asegurarse primeramente de que la hoja de sierra no pueda tocar en ningún momento los topes u otros elementos del aparato.**
- **El soporte de la cubierta protectora debe estar alineada con la hoja de la sierra para evitar que se atasque la pieza de trabajo.**

Proteja la hoja de sierra contra golpes y choques. No ejerza una presión lateral contra la hoja de sierra.

No trabaje piezas que estén deformadas. La pieza de trabajo deberá disponer siempre de un canto recto para poder asentarla en el tope universal

Guarde siempre el bastón de empuje en la herramienta eléctrica.

Posición del operador (ver figura J)

- **No se coloque detrás de la herramienta eléctrica, en línea con la hoja de sierra, sino a un lado de la misma.** De esta manera su cuerpo queda protegido ante un posible contragolpe.
- Mantenga alejados de la hoja de sierra en funcionamiento las manos, los dedos y los brazos.

Observe las instrucciones que a continuación se indican:

- Para piezas de trabajo estrechas y aserrado de ángulos de ingletes verticales, utilice siempre la varilla de empuje suministrada (9) y el tope universal (2).
- Servicio como sierra bajo nivel: Sujete firmemente la pieza de trabajo y empujela firmemente contra el tope.
- Servicio como sierra de mesa: Sujete firmemente la pieza de trabajo con ambas manos y presiónela firmemente sobre la mesa de corte.

Dimensiones máximas de la pieza de trabajo

Operación como mesa de corte

Altura de la pieza de trabajo, máx.	Longitud de corte, máx.
52 mm	220 mm
Servicio como sierra de mesa	
Ángulo de inglete vertical	Altura de la pieza de trabajo, máx.
0°	52 mm
45°	35 mm

Aserrar - Servicio como sierra bajo nivel

Al aserrar con la función de tracción, tire la hoja de sierra de atrás hacia adelante a través de la pieza de trabajo fija.

Este modo de operación es apropiado para:

- Cortes longitudinales y transversales
- Cortes de inglete
- Piezas de trabajo estrechas

Transformación como mesa de corte

En el servicio como sierra bajo nivel, el tope universal debe montarse en la ranura guía central (25) (ver "Montar el tope universal (ver figura A)", Página 44).

Al emplearse como mesa de corte es necesario que la hoja de sierra pueda deslizarse libremente en toda la longitud de corte.

- Deslice la retención (11) para soltar la barra de tracción hacia la derecha.

Serrado con la función de tracción (ver figura K)

- Ajuste en el tope universal (2) el ángulo de inglete horizontal deseado (ver "Ajustar el ángulo de inglete horizontal (tope universal) (ver figura H)", Página 46).

Indicación: Para evitar una inclinación o un resbaldamiento de la pieza de trabajo, la distancia entre la hoja de la sierra (3) y el tope auxiliar (21) debe ascender a como **máximo 15 mm**.

- Ajuste el ángulo de inglete vertical deseado (ver "Ajuste del ángulo de inglete vertical (hoja de sierra)", Página 46).
- Coloque la pieza de trabajo sobre la mesa de corte delante de la cubierta protectora (4).
- Sujete firmemente la pieza de trabajo y empujela firmemente contra el tope.
- Conecte la herramienta eléctrica.
- Tire la hoja de sierra (3) de manera uniforme con la barra de tracción (10) hacia adelante a través de la pieza de trabajo.
- Empuje la barra de tracción de nuevo hacia atrás.
- Desconecte la herramienta eléctrica y espere, a que la hoja de sierra se haya detenido por completo.

Serrar - Servicio como sierra de mesa

En el aserrado de mesa, empuje la pieza de trabajo contra la hoja de la sierra fija.

Este modo de operación es apropiado para:

- Cortes longitudinales y transversales

- Cortes de inglete
- Longitud de corte sobre 220 mm

Reequipar a sierra de mesa (ver figura L)

En el servicio como sierra de mesa, el tope universal se puede montar en las dos ranuras guía exteriores (25) o en la ranura guía (24) (ver "Montar el tope universal (ver figura A)", Página 44).

En el servicio como sierra de mesa, la hoja de sierra debe bloquearse en el centro de la mesa de corte.

- Desplace la retención (11) hacia la izquierda y manténgala presionada. Tire la barra de tracción (10) hacia delante, hasta que la retención encastre en la primera posición de retención.

Serrado

- Ajuste el ángulo de inglete vertical deseado (ver "Ajuste del ángulo de inglete vertical (hoja de sierra)", Página 46).
- Sólo en el caso del montaje del tope universal en la ranura guía (24): Ajuste un ángulo de inglete horizontal de 0° (ver "Ajustar el ángulo de inglete horizontal (tope universal) (ver figura H)", Página 46).
- En caso necesario, monte el tope auxiliar (21) en el tope universal (2) (ver "Montar el tope universal (ver figura A)", Página 44).

Indicación: Al aserrar, las piezas de trabajo pueden quedar aprisionadas entre el tope universal y la hoja de sierra o ser atrapadas y expulsadas por la cadena de sierra ascendente.

Asegúrese de que el tope auxiliar (21) esté correctamente montado (ver "Montar el tope auxiliar (ver figura B)", Página 44).

- Coloque la pieza de trabajo sobre la mesa de corte delante de la cubierta protectora (4).
- Conecte la herramienta eléctrica.
- Sierre la pieza de trabajo con un avance uniforme. Para piezas de trabajo estrechas y aserrado de ángulos de ingletes verticales, utilice siempre la varilla de empuje suministrada (9) y el tope universal (2).
- Desconecte la herramienta eléctrica y espere, a que la hoja de sierra se haya detenido por completo.

Almacenaje y transporte

Almacenaje de la herramienta eléctrica (ver figura M)

- Desplace la retención (11) hacia la izquierda y manténgala presionada. Desplace la barra de tracción (10) totalmente hacia detrás, hasta que encastre la retención.
- Coloque el palo de empuje (9) en el depósito correspondiente (8) previsto para ello.
- Si es posible, coloque las hojas de sierra no utilizadas en un contenedor cerrado o en un cajón de accesorios para su transporte (18).
- Coloque el tope auxiliar (21) en el soporte.
- Desplace el soporte de la pieza de trabajo (34) en una ranura guía.
- Enrolle el cable de red en el portacables (20).

Transporte de la herramienta eléctrica

- **Al transportar la herramienta eléctrica, solamente use los dispositivos de transporte y nunca use la cubierta protectora o el dispositivo de tracción.**
- Lleve siempre la herramienta eléctrica por las empuñaduras de transporte (7).

Mantenimiento y servicio

Mantenimiento y limpieza

- **Antes de cualquier manipulación en la herramienta eléctrica, sacar el enchufe de red de la toma de corriente.**

Si es necesario reemplazar el cable de conexión, entonces esto debe ser realizado por **Bosch** o por un servicio técnico autorizado para herramientas eléctricas **Bosch**, para evitar riesgos de seguridad.

Limpieza

- **Mantenga limpia la herramienta eléctrica y las rejillas de refrigeración para trabajar con eficacia y seguridad.**

Después de cada fase de trabajo elimine el polvo y las virutas soplando aire comprimido, o con un pincel.

La cubierta protectora (4) siempre debe ser capaz de moverse libremente y cerrar automáticamente. Por lo tanto, mantenga siempre limpio el área alrededor de la cubierta protectora (4). Limpie el polvo y las virutas soplando aire comprimido, o bien, con un pincel.

Mantenga siempre limpio la cubierta protectora (4), la hoja de sierra (3) y el alojamiento de la hoja de sierra SDS (33). Limpie el polvo y las virutas soplando aire comprimido, o bien, con un pincel.

Accesorios especiales

Hoja de sierra	Longitud de la espada	Número de referencia
Wood Basic 65	52 mm	2 608 001 056

Servicio técnico y atención al cliente

El servicio técnico le asesorará en las consultas que Ud. pueda tener sobre la reparación y mantenimiento de su producto, así como sobre piezas de recambio. Las representaciones gráficas tridimensionales e informaciones de repuestos se encuentran también bajo: **www.bosch-pt.com**

El equipo asesor de aplicaciones de Bosch le ayuda gustosamente en caso de preguntas sobre nuestros productos y sus accesorios.

Para cualquier consulta o pedido de piezas de repuesto es imprescindible indicar el nº de artículo de 10 dígitos que figura en la placa de características del producto.

España

Robert Bosch España S.L.U.
Departamento de ventas Herramientas Eléctricas
C/Hermanos García Noblejas, 19

28037 Madrid

Para efectuar su pedido online de recambios o pedir la recogida para la reparación de su máquina, entre en la página www.herramientasbosch.net.

Tel. Asesoramiento al cliente: 902 531 553

Fax: 902 531554

Argentina

Robert Bosch Argentina S.A.

Calle Blanco Encalada 250 – San Isidro

Código Postal B1642AMQ

Ciudad Autónoma de Buenos Aires

Tel.: (54) 11 5296 5200

E-Mail: herramientas.bosch@ar.bosch.com

www.argentina.bosch.com.ar

Chile

Robert Bosch S.A.

Calle El Cacique

0258 Providencia – Santiago de Chile

Buzón Postal 7750000

Tel.: (56) 02 782 0200

www.bosch.cl

Ecuador

Robert Bosch Sociedad Anónima

Av. Rodrigo Chávez Gonzalez Parque Empresarial Colón

Edif. Colomcorp Piso 1 Local 101-102,

Guayaquil

Tel.: (593) 4 220 4000

E-mail: ventas@bosch.com.ec

www.bosch.ec

México

Robert Bosch S. de R.L. de C.V.

Calle Robert Bosch No. 405

C.P. 50071 Zona Industrial, Toluca - Estado de México

Tel.: (52) 55 528430-62

Tel.: 800 6271286

www.bosch-herramientas.com.mx

Perú

Robert Bosch S.A.C.

Av. Primavera 781 Piso 2, Urbanización Chacarilla San Borja

Lima

Tel.: (51) 1 706 1100

www.bosch.com.pe

Venezuela

Robert Bosch S.A.

Calle Vargas con Buen Pastor, Edif. Alba, P-1, Boleíta Norte,

Caracas 1071

Tel.: (58) 212 207-4511

www.boschherramientas.com.ve

Eliminación

Recomendamos que las herramientas eléctricas, accesorios y embalajes sean sometidos a un proceso de recuperación que respete el medio ambiente.



¡No arroje las herramientas eléctricas a la basura!

Sólo para los países de la UE:

Conforme a la Directiva Europea 2012/19/UE sobre aparatos eléctricos y electrónicos inservibles, tras su transposición en ley nacional, deberán acumularse por separado las herramientas eléctricas para ser sometidas a un reciclaje ecológico.



El símbolo es solamente válido, si también se encuentra sobre la placa de características del producto/fabricado.

Português

Instruções de segurança

Indicações gerais de advertência para ferramentas elétricas

AVISO

Devem ser lidas todas as indicações de segurança,

instruções, ilustrações e especificações desta ferramenta elétrica. O desrespeito das instruções apresentadas abaixo poderá resultar em choque eléctrico, incêndio e/ou ferimentos graves.

Guarde bem todas as advertências e instruções para futura referência.

O termo "ferramenta eléctrica" utilizado a seguir nas indicações de advertência, refere-se a ferramentas eléctricas operadas com corrente de rede (com cabo de rede) e a ferramentas eléctricas operadas com acumulador (sem cabo de rede).

Segurança da área de trabalho

- ▶ **Mantenha a sua área de trabalho sempre limpa e bem iluminada.** Desordem ou áreas de trabalho insuficientemente iluminadas podem levar a acidentes.
- ▶ **Não trabalhar com a ferramenta eléctrica em áreas com risco de explosão, nas quais se encontrem líquidos, gases ou pós inflamáveis.** Ferramentas eléctricas produzem faíscas, que podem inflamar pós ou vapores.

- ▶ **Manter crianças e outras pessoas afastadas da ferramenta eléctrica durante a utilização.** No caso de distração é possível que perca o controlo sobre o aparelho.

Segurança eléctrica

- ▶ **A ficha de conexão da ferramenta eléctrica deve caber na tomada. A ficha não deve ser modificada de maneira alguma. Não utilizar uma ficha de adaptação junto com ferramentas eléctricas protegidas por ligação à terra.** Fichas não modificadas e tomadas apropriadas reduzem o risco de um choque eléctrico.
- ▶ **Evitar que o corpo possa entrar em contacto com superfícies ligadas à terra, como tubos, aquecimentos, fogões e frigoríficos.** Há um risco elevado devido a choque eléctrico, se o corpo estiver ligado à terra.
- ▶ **Manter o aparelho afastado de chuva ou humidade.** A infiltração de água numa ferramenta eléctrica aumenta o risco de choque eléctrico.
- ▶ **Não deverá utilizar o cabo para outras finalidades. Nunca utilizar o cabo para transportar a ferramenta eléctrica, para pendurá-la, nem para puxar a ficha da tomada. Manter o cabo afastado do calor, do óleo, de arestas afiadas ou de peças em movimento.** Cabos danificados ou emaranhados aumentam o risco de um choque eléctrico.
- ▶ **Se trabalhar com uma ferramenta eléctrica ao ar livre, só deverá utilizar cabos de extensão apropriados para áreas exteriores.** A utilização de um cabo de extensão apropriado para áreas exteriores reduz o risco de um choque eléctrico.
- ▶ **Se não for possível evitar o funcionamento da ferramenta eléctrica em áreas húmidas, deverá ser utilizado um disjuntor de corrente de avaria.** A utilização de um disjuntor de corrente de avaria reduz o risco de um choque eléctrico.

Segurança de pessoas

- ▶ **Esteja atento, observe o que está a fazer e tenha prudência ao trabalhar com a ferramenta eléctrica. Não utilizar uma ferramenta eléctrica quando estiver fatigado ou sob a influência de drogas, álcool ou medicamentos.** Um momento de descuido ao utilizar a ferramenta eléctrica, pode levar a lesões graves.
- ▶ **Utilizar equipamento de protecção individual. Utilizar sempre óculos de protecção.** A utilização de equipamento de protecção pessoal, como máscara de protecção contra pó, sapatos de segurança antiderrapantes, capacete de segurança ou protecção auricular, de acordo com o tipo e aplicação da ferramenta eléctrica, reduz o risco de lesões.
- ▶ **Evitar uma colocação em funcionamento involuntária. Assegure-se de que a ferramenta eléctrica esteja desligada, antes de conectá-la à alimentação de rede e/ou ao acumulador, antes de levantá-la ou de transportá-la.** Se tiver o dedo no interruptor ao transportar a ferramenta eléctrica ou se o aparelho for

conectado à alimentação de rede enquanto estiver ligado, poderão ocorrer acidentes.

- ▶ **Remover ferramentas de ajuste ou chaves de boca antes de ligar a ferramenta eléctrica.** Uma ferramenta ou chave que se encontre numa parte do aparelho em movimento pode levar a lesões.
- ▶ **Evite uma posição anormal. Mantenha uma posição firme e mantenha sempre o equilíbrio.** Desta forma é mais fácil controlar a ferramenta eléctrica em situações inesperadas.
- ▶ **Usar roupa apropriada. Não usar roupa larga nem jóias. Mantenha os cabelos e roupas afastados de peças em movimento.** Roupas frouxas, cabelos longos ou jóias podem ser agarrados por peças em movimento.
- ▶ **Se for possível montar dispositivos de aspiração ou de recolha, assegure-se de que estejam conectados e utilizados correctamente.** A utilização de uma aspiração de pó pode reduzir o perigo devido ao pó.
- ▶ **Não deixe que a familiaridade resultante de uma utilização frequente de ferramentas permita que você se torne complacente e ignore os princípios de segurança da ferramenta.** Uma acção descuidada pode causar ferimentos graves numa fracção de segundo.

Utilização e manuseio cuidadoso de ferramentas eléctricas

- ▶ **Não sobrecarregue a ferramenta eléctrica. Utilize a ferramenta eléctrica apropriada para o seu trabalho.** É melhor e mais seguro trabalhar com a ferramenta eléctrica apropriada na área de potência indicada.
- ▶ **Não utilizar uma ferramenta eléctrica com um interruptor defeituoso.** Uma ferramenta eléctrica que não pode mais ser ligada nem desligada, é perigosa e deve ser reparada.
- ▶ **Puxar a ficha da tomada e/ou remover o acumulador, se amovível, antes de executar ajustes na ferramenta eléctrica, de substituir acessórios ou de guardar as ferramentas eléctricas.** Esta medida de segurança evita o arranque involuntário da ferramenta eléctrica.
- ▶ **Guardar ferramentas eléctricas não utilizadas fora do alcance de crianças e não permitir que as pessoas que não estejam familiarizadas com o aparelho ou que não tenham lido estas instruções utilizem o aparelho.** Ferramentas eléctricas são perigosas se forem utilizadas por pessoas inexperientes.
- ▶ **Tratar a ferramenta eléctrica e os acessórios com cuidado. Controlar se as partes móveis do aparelho funcionam perfeitamente e não emperram, e se há peças quebradas ou danificadas que possam prejudicar o funcionamento da ferramenta eléctrica. Permitir que peças danificadas sejam reparadas antes da utilização.** Muitos acidentes têm como causa, a manutenção insuficiente de ferramentas eléctricas.
- ▶ **Manter as ferramentas de corte afiadas e limpas.** Ferramentas de corte cuidadosamente tratadas e com cantos de corte afiados emperram com menos frequência e podem ser conduzidas com maior facilidade.

- ▶ **Utilizar a ferramenta eléctrica, acessórios, ferramentas de aplicação, etc. conforme estas instruções. Considerar as condições de trabalho e a tarefa a ser executada.** A utilização de ferramentas eléctricas para outras tarefas a não ser as aplicações previstas, pode levar a situações perigosas.
- ▶ **Mantenha os punhos e as superfícies de agarrar secas, limpas e livres de óleo e massa consistente.** Punhos e superfícies de agarrar escorregadias não permitem o manuseio e controle seguros da ferramenta em situações inesperadas.

Serviço

- ▶ **Só permita que o seu aparelho seja reparado por pessoal especializado e qualificado e só com peças de reposição originais.** Desta forma é assegurado o funcionamento seguro do aparelho.

Instruções de segurança para serras de bancada

Indicações relacionadas com as proteções

- ▶ **Mantenha as proteções no devido lugar. As proteções devem estar em perfeitas condições de funcionamento e devidamente montadas.** Uma proteção que esteja solta, danificada ou que não esteja a funcionar corretamente deverá ser reparada ou substituída.
- ▶ **Utilize sempre a proteção do disco de serra e a cunha abridora em todas as operações de corte completo.** Nas operações de corte completo nas quais o disco de serra corta completamente através da espessura da peça de trabalho, a proteção e outros dispositivos de segurança ajudam a reduzir o risco de ferimentos.
- ▶ **Certifique-se de que o disco de serra não está em contacto com a proteção, com a cunha abridora ou com a peça de trabalho antes de ligar o interruptor.** O contacto inadvertido destes itens com o disco de serra pode provocar uma situação de risco.

Indicações relacionadas com os procedimentos de corte

- ▶ **⚠ PERIGO: Nunca coloque os dedos ou as mãos nas proximidades ou em linha com o disco de serra.** Um momento de desatenção ou um deslize pode fazer com que a sua mão avance na direção do disco de serra e resultar em ferimentos pessoais graves.
- ▶ **Faça avançar a peça de trabalho para o disco de serra ou cortador apenas contra o sentido de rotação.** Se fizer avançar a peça de trabalho no mesmo sentido que o disco de serra está a rodar acima da mesa, pode fazer com que a peça de trabalho e a sua mão sejam puxados na direção do disco de serra.
- ▶ **Nunca utilize o calibre de meia-esquadria para fazer avançar a peça de trabalho ao efetuar cortes longitudinais e não utilize a guia de corte como batente longitudinal ao efetuar cortes transversais com o calibre de meia-esquadria.** Ao guiar a peça de trabalho com a guia de corte e o calibre de meia-esquadria em simultâneo aumenta a probabilidade de o disco de serra bloquear e produzir o efeito de coice.

- ▶ **Ao efetuar cortes longitudinais, aplique sempre a força de avanço da peça de trabalho entre a guia de corte e o disco de serra. Utilize um suporte para empurrar quando a distância entre a guia de corte e o disco de serra for inferior a 150 mm e utilize um bloco para empurrar quando a distância for inferior a 50 mm.** Os dispositivos de "auxílio ao trabalho" mantêm as suas mãos a uma distância segura do disco de serra.
- ▶ **Utilize apenas o suporte para empurrar fornecido pelo fabricante ou fabricado de acordo com as instruções.** Este suporte para empurrar garante uma distância suficiente da mão em relação ao disco de serra.
- ▶ **Nunca utilize um suporte para empurrar danificado ou cortado.** Um suporte para empurrar danificado pode partir-se e fazer com que a sua mão deslize para o disco de serra.
- ▶ **Não execute qualquer operação à "mão livre". Utilize sempre a guia de corte ou o calibre de meia-esquadria para posicionar e guiar a peça de trabalho.** À "mão livre" significa usar as suas mãos para suportar ou guiar a peça de trabalho, em vez de uma guia de corte ou calibre de meia-esquadria. O corte à mão livre resulta em desalinhamentos, bloqueios e efeitos de coice.
- ▶ **Nunca coloque as suas mãos nas proximidades ou acima de um disco de serra em rotação.** O manuseamento da peça de trabalho pode resultar num contacto acidental com o disco de serra em movimento.
- ▶ **Providencie um suporte auxiliar da peça de trabalho nas partes posterior e/ou laterais da mesa da serra para peças de trabalho compridas e/ou largas para as manter niveladas.** Uma peça de trabalho comprida e/ou larga tem uma tendência para rodar na extremidade da mesa, causando perda de controlo, bloqueio e efeito de coice no disco de serra.
- ▶ **Faça avançar a peça de trabalho com um ritmo uniforme. Não dobre nem torça a peça de trabalho. Se ocorrer um encravamento, desligue a ferramenta imediatamente, desligue a ferramenta da tomada e, a seguir, elimine o encravamento.** O encravamento do disco de serra pela peça de trabalho pode provocar o efeito de coice ou parar o motor.
- ▶ **Não retire os pedaços do material cortado enquanto a serra estiver em funcionamento.** O material pode ficar preso entre a guia de corte ou o interior da proteção e o disco de serra, puxando os dedos para o disco de serra. Antes de retirar o material, desligue a serra e espere até que o disco de serra pare.
- ▶ **Ao efetuar cortes longitudinais em peças de trabalho com uma espessura inferior a 2 mm, utilize uma guia de corte auxiliar em contacto com a superfície superior da mesa.** Uma peça de trabalho fina pode ficar presa sob a guia de corte e produzir um efeito de coice.

Causas do efeito de coice e indicações relacionadas

O efeito de coice é uma reação súbita da peça de trabalho devido a um disco de serra entalado ou bloqueado ou a uma linha de corte desalinhada na peça de trabalho em relação

ao disco de serra ou quando uma parte da peça de trabalho bloqueia entre o disco de serra e a guia de corte ou outro objeto fixo.

Muito frequentemente, durante o efeito de coice, a peça de trabalho é levantada da mesa a partir da parte posterior do disco de serra e é projetada na direção do operador.

O efeito de coice é o resultado de uma utilização abusiva e/ou condições ou procedimentos incorretos de utilização da serra e pode ser evitado tomando as precauções indicadas abaixo.

- ▶ **Nunca se coloque diretamente em linha com o disco de serra. Posicione sempre o seu corpo do mesmo lado do disco de serra no qual se encontra a guia de corte.** O efeito de coice pode projetar a peça de trabalho a alta velocidade na direção de qualquer pessoa que se encontre à frente e em linha com o disco de serra.
- ▶ **Nunca coloque as mãos por cima ou atrás do disco de serra para puxar ou apoiar a peça de trabalho.** Poderá ocorrer um contacto acidental com o disco de serra ou o efeito de coice poderá arrastar os seus dedos para o disco de serra.
- ▶ **Nunca segure nem pressione a peça de trabalho que está a ser cortada contra o disco de serra em rotação.** Se pressionar a peça de trabalho que está a ser cortada contra o disco de serra, irá criar uma condição de bloqueio e um efeito de coice.
- ▶ **Alinhe a guia de corte de forma a que esta fique paralela com o disco de serra.** Uma guia de corte mal alinhada irá apertar a peça de trabalho contra o disco de serra e criar um efeito de coice.
- ▶ **Tenha especial cuidado ao efetuar um corte em áreas cegas de peças de trabalho montadas.** O disco de serra protuberante pode cortar objetos que podem provocar um efeito de coice.
- ▶ **Apoie painéis grandes para reduzir o risco de entalamento e o efeito de coice do disco de serra.** Os painéis grandes tendem a abater sob o seu próprio peso. O(s) apoio(s) deve(m) ser colocado(s) sob todas as partes do painel suspensas a partir da superfície superior da mesa.
- ▶ **Tenha especial cuidado ao cortar uma peça de trabalho que está torcida, entrançada, deformada ou que não possui uma aresta reta para que possa ser guiada com um calibre de meia-esquadria ou ao longo da guia de corte.** Uma peça de trabalho deformada, entrançada ou torcida é instável e provoca o desalinhamento do corte com o disco de serra e, por conseguinte, o bloqueio e efeito de coice.
- ▶ **Nunca corte mais do que uma peça de trabalho, empilhada na vertical ou horizontal.** O disco de serra pode engatar em uma ou mais peças e provocar o efeito de coice.
- ▶ **Quando reiniciar a serra com o disco de serra na peça, centre o disco de serra no corte para que os dentes da serra não fiquem engatados no material.** Se o disco de serra bloquear, pode levantar a peça de trabalho e provocar um efeito de coice quando a serra for reiniciada.

- ▶ **Mantenha os discos de serra limpos, afiados e com orientação suficiente. Nunca utilize discos de serra deformados ou discos de serra com dentes rachados ou partidos.** Os discos de serra afiados e devidamente orientados minimizam o bloqueio, a paragem e o efeito de coice.

Indicações relacionadas com o procedimento operacional da serra circular de mesa

- ▶ **Desligue a serra circular de mesa e desligue o cabo de alimentação ao remover o adaptador da mesa, ao substituir o disco de serra ou ao efetuar ajustes na proteção da cunha abridora ou na proteção do disco de serra, e quando a máquina é deixada sem supervisão.** As medidas preventivas evitarão os acidentes.
- ▶ **Nunca deixe a serra circular de mesa a funcionar sem supervisão. Desligue-a e não abandone a ferramenta até esta parar completamente.** Uma serra a funcionar sem supervisão constitui um risco sem controlo.
- ▶ **Coloque a serra circular de mesa numa área de trabalho bem iluminada e plana onde possa assegurar uma posição firme e equilibrada. Esta deverá ser instalada numa área com espaço suficiente que permita manusear facilmente a sua peça de trabalho.** As áreas apertadas e escuras e com pisos irregulares e escorregadios podem levar à ocorrência de acidentes.
- ▶ **Limpe e remova frequentemente a serradura debaixo da mesa da serra e/ou o dispositivo de recolha do pó.** A serradura acumulada é combustível e pode autoinflamar-se.
- ▶ **A serra circular de mesa deve ser fixada.** Uma serra circular de mesa que não esteja devidamente fixada pode mover-se ou tombar.
- ▶ **Remova as ferramentas, aparas de madeira, etc. da mesa antes de ligar a serra circular de mesa.** Uma distração ou um potencial bloqueio poderá ser perigoso.
- ▶ **Nunca suba para cima da serra circular de mesa, não a utilize como escadote.** Poderão ocorrer ferimentos graves se a ferramenta tombar ou se houver um contacto inadvertido com a ferramenta de corte.

Instruções de segurança adicionais

- ▶ **Para a montagem do disco de serra é necessário usar luvas de proteção.** Existe perigo de ferimentos.
- ▶ **Não toque no disco de serra após o trabalho, espere que este arrefeça.** O disco de serra torna-se extremamente quente durante o trabalho.
- ▶ **Mantenha o local de trabalho limpo.** As misturas de materiais são muito perigosas. Pó de metal leve pode queimar ou explodir.
- ▶ **Guarde a ferramenta elétrica que não está a usar de forma segura. Ela deve ser guardada num local seco e que possa ser trancado.** Assim evita-se que a ferramenta elétrica sofra danos devido ao armazenamento ou que seja operada por pessoas inexperientes.

- ▶ **Não utilizar a ferramenta elétrica com um cabo danificado. Não tocar no cabo danificado e puxar a ficha da tomada, se o cabo for danificado durante o trabalho.** Cabos danificados aumentam o risco de um choque elétrico.
- ▶ **Controlar o cabo em intervalos regulares e permitir que um cabo danificado seja reparado por um serviço pós-venda autorizado para ferramentas elétricas Bosch. Substituir cabos de extensão danificados.** Desta forma é assegurada a segurança da ferramenta elétrica.
- ▶ **Não use a ferramenta elétrica para abrir ranhuras (ranhura terminada na peça).**
- ▶ **Nunca coloque as mãos na parte de trás do disco de serra para segurar a peça, retirar aparas ou por outros motivos.** Caso contrário, a distância entre a sua mão e o disco de serra em rotação não será suficiente.
- ▶ Funcionamento como serra de imersão: **desloque o disco de serra contra a peça apenas com a ferramenta elétrica ligada.** Caso contrário há risco de um contragolpe, se a lâmina de serra se enganchar na peça a ser trabalhada.
- ▶ Funcionamento como serra de bancada: **desloque a peça apenas contra o disco de serra em rotação.** Caso contrário há risco de um contragolpe, se o disco de serra ficar preso na peça a ser trabalhada.
- ▶ **Só utilizar a ferramenta elétrica quando a superfície de trabalho estiver limpa e livre de aparas de madeira, etc. Sobre a superfície de trabalho não deve ser encontrada nenhuma ferramenta de ajuste, só a peça a ser trabalhada.** Pequenos pedaços de madeira ou outros objetos que entrem em contacto com a lâmina de serra, podem ser atirados contra o operador com alta velocidade.
- ▶ **Serre sempre apenas uma peça a ser trabalhada.** Peças adjacentes ou sobrepostas podem bloquear o disco de serra ou moverem-se umas contra as outras durante a serragem.
- ▶ **Use sempre um batente universal.** Isso melhora a precisão de corte e reduz a possibilidade de o disco de serra emperrar.

Símbolos

Os seguintes símbolos podem ser importantes para a utilização da sua ferramenta elétrica. Os símbolos e os seus significados devem ser memorizados. A interpretação correta dos símbolos facilita a utilização segura e aprimorada da ferramenta elétrica.

Símbolo	Significado
	Manter as mãos afastadas da área de corte enquanto a ferramenta elétrica estiver em funcionamento. Há perigo de ferimentos se houver contacto com a lâmina de serra.

Símbolo	Significado
	Usar uma máscara de proteção contra pó.
	Usar óculos de proteção.
	Usar proteção auditiva. Ruídos podem provocar a surdez.
nanoBLADE 	Tecnologia de lâmina de serra composta por uma barra de serra com microcorrente rotativa
	Possíveis sentidos de rotação do manípulo rotativo, para ajustar ângulos de meia-esquadria verticais
	Tenha atenção à posição de montagem correta da lâmina de serra. O lado arredondado da lâmina de serra tem de estar direcionado para o lado oposto ao utilizador.

Descrição do produto e do serviço



Leia todas as instruções de segurança e instruções. A inobservância das instruções de segurança e das instruções pode causar choque elétrico, incêndio e/ou ferimentos graves.

Respeite as figuras na parte da frente do manual de instruções.

Utilização adequada

A ferramenta elétrica é destinada à utilização como aparelho estacionário, para cortes longitudinais e transversais, retos, em madeira.

É possível ajustar ângulos de meia-esquadria verticais de, no máximo, 0° a +45° e, no batente universal, ângulos de meia-esquadria horizontais de 60° (lado esquerdo) a 60° (lado direito).

A potência da ferramenta elétrica é apropriada para serrar

madeiras duras e macias, assim como também placas de aglomerado de madeira e de fibras.

A ferramenta elétrica não é indicada para serrar alumínio ou outros metais não-ferrosos.

Componentes ilustrados

A numeração dos componentes ilustrados refere-se à apresentação da ferramenta elétrica na página de esquemas.

- (1) Alavanca de aperto do batente universal
- (2) Batente universal com escala para ângulo de meia-esquadria (horizontal)
- (3) Lâmina de serra
- (4) Tampa de proteção
- (5) Mesa para serrar
- (6) Orifícios para montagem
- (7) Punho de transporte
- (8) Depósito do pau para empurrar
- (9) Pau para empurrar
- (10) Tirante
- (11) Travamento do tirante
- (12) Tecla para desligar
- (13) Tecla para ligar
- (14) Escala para ângulo de meia-esquadria (vertical)
- (15) Manipulo rotativo para ajustar o ângulo vertical de meia-esquadria
- (16) Indicador de ângulo (vertical)
- (17) Porca de orelhas para soltar e fixar o ângulo de meia-esquadria vertical
- (18) Gaveta de acessórios
- (19) Parafuso serrilhado para fixar o batente universal
- (20) Porta-cabo
- (21) Batente adicional para o batente universal
- (22) Bocais de aspiração
- (23) Calha de guia do batente universal
- (24) Ranhura de guia transversal para o batente universal
- (25) Ranhura de guia longitudinal para o batente universal
- (26) Tecla de desbloqueio do suporte do batente adicional
- (27) Porcas de orelhas do batente adicional
- (28) Alavanca de bloqueio da cobertura do encaixe para o encabadouro da lâmina de serra
- (29) Cobertura do encaixe para o encabadouro da lâmina de serra
- (30) Suporte da tampa de proteção
- (31) Unidade guia da lâmina de serra
- (32) Veio de acionamento

- (33) Encaixe para o encabadouro da lâmina de serra SDS
- (34) Superfície de apoio da peça a ser trabalhada
- (35) Indicador de ângulo (horizontal)
- (36) Escala para ângulo de meia-esquadria (horizontal)
- (37) Auxiliar de enroscamento para porca de orelhas e alavanca de aperto

Dados técnicos

Serra de mesa/circular de bancada		AdvancedTableCut 52
Número de produto		3 603 M12 0..
Potência nominal absorvida	W	550
N.º de rotações em vazio	r.p.m.	8200
Admissão da lâmina de serra		SDS
Peso conforme EPTA-Procedure 01:2014	kg	8,5
Classe de proteção		□ / II

Dimensões máximas da peça (ver "Máximas dimensões da peça a ser trabalhada", Página 58)

Os dados aplicam-se a uma tensão nominal [U] de 230 V. Com tensões divergentes e em versões específicas do país, estes dados podem variar.

Informação sobre ruídos

Os valores de emissão de ruído foram determinados de acordo com **EN 62841-3-1**.

O nível sonoro avaliado como A da ferramenta elétrica é normalmente de: nível de pressão sonora **90 dB(A)**; nível de potência sonora **100 dB(A)**. Incerteza K = **3 dB**.

Utilizar proteção auditiva!

O nível de emissões sonoras indicado nestas instruções de serviço foi medido de acordo com um processo de medição normalizado e pode ser utilizado para a comparação de ferramentas elétricas. Ele também é apropriado para uma avaliação provisória da emissão sonora.

O nível de emissões sonoras indicado representa as aplicações principais da ferramenta elétrica. Se a ferramenta elétrica for utilizada para outras aplicações, com outras ferramentas de trabalho ou com manutenção insuficiente, é possível que o nível de emissões sonoras seja diferente. Isto pode aumentar sensivelmente a emissão sonora para o período completo de trabalho.

Para uma estimativa exata da emissão sonora, também deveriam ser considerados os períodos nos quais o aparelho está desligado ou funciona, mas não está sendo utilizado. Isto pode reduzir a emissão sonora durante o completo período de trabalho.

Montagem

- ▶ **Evite um arranque involuntário da ferramenta elétrica. A ficha de rede não deve estar conectada à alimentação elétrica durante a montagem e durante todos trabalhos na ferramenta elétrica.**

Volume de fornecimento



Observe a este respeito a figura do material a fornecer no início do manual de instruções.

Antes de colocar a ferramenta elétrica em funcionamento pela primeira vez, deverá verificar se todas as peças especificadas abaixo foram fornecidas:

- Serra circular de bancada (montado: lâmina de serra (3), tampa de proteção)
- Batente universal (2)
- Batente adicional (21)
- Pau para empurrar (9) com auxiliar de enroscamento (37)
- Apoio para as peças (34)

Nota: verifique se a ferramenta elétrica apresenta danos. Antes de continuar a utilizar a ferramenta elétrica, deverá controlar cuidadosamente todos os dispositivos de segurança e peças levemente danificadas e verificar se estão a funcionar corretamente. Verifique se as peças móveis funcionam perfeitamente e não emperram, ou se há peças danificadas. Todas as peças devem ser montadas corretamente e corresponder a todas exigências, para que seja assegurado um funcionamento impecável. Dispositivos de segurança e peças danificados devem ser devidamente reparados ou substituídos por uma oficina especializada.

Primeira colocação em funcionamento

- Retire todas as peças fornecidas cuidadosamente das respetivas embalagens.
- Remova todo o material de embalagem da ferramenta elétrica e dos acessórios fornecidos.

Montar os batentes

Montar o batente universal (ver figura A)

- Insira a guia (23) do batente universal (2) na ranhura de guia desejada (24) ou (25) da mesa de serrar.
- Para fixar o batente universal na ranhura de guia central (25) ou na ranhura de guia (24) aperte a alavanca de aperto (1) para a direita.
Para alterar a posição da alavanca de aperto (1), puxe a alavanca de aperto para cima e rode para a posição desejada.
- Para fixar o batente universal na ranhura de guia (24), aperte o parafuso serrilhado (19) quando a peça sobressair da mesa de serrar.

Montar o batente adicional (ver figura B)

Para encostar melhor peças compridas em cortes longitudinais, o batente adicional (21) pode ser montado no batente universal (2).

- Para retirar o batente adicional (21) do suporte por baixo da mesa de serrar, prima a tecla de desbloqueio (26) e retire o batente puxando para trás.
- Empurre o batente adicional (21) com as duas porcas de orelhas (27) a partir de cima nas ranhuras do batente universal (2), até que o batente adicional fique encostado à mesa de serrar.
- Aperte as duas porcas de orelhas (27) para a direita.

Nota: certifique-se de que o batente adicional fica completamente encostado à mesa de serrar.

Montagem estacionária ou flexível

- ▶ **Para assegurar um manuseio seguro, é necessário que, antes da utilização, a ferramenta elétrica seja montada sobre uma superfície de trabalho plana e estável (p. ex. bancada de trabalho).**

Montagem numa superfície de trabalho (ver figura C)

- Fixe a ferramenta elétrica à superfície de trabalho com uma união roscada apropriada. Os furos (6) servem para esse efeito.

Montagem numa mesa de trabalho Bosch (ver figura D)

As mesas de trabalho da Bosch (p. ex. PTA 2400) oferecem firmeza à ferramenta elétrica, sobre qualquer solo, devido aos pés de altura ajustável.

- Fixe a ferramenta elétrica à mesa de trabalho com uma união roscada apropriada.
- ▶ **Leia todas as indicações de aviso e instruções fornecidas com a mesa de trabalho.** O desrespeito das indicações de aviso e das instruções pode causar choque elétrico, queimaduras e/ou ferimentos graves.
- ▶ **Monte corretamente a mesa de trabalho, antes de montar a ferramenta elétrica.** É importante que a montagem seja perfeita, para evitar o risco de desmoronamento.

Aspiração de pó/de aparas

Pós de materiais como por exemplo, tintas que contém chumbo, alguns tipos de madeira, minerais e metais, podem ser nocivos à saúde. O contacto ou a inalação dos pós pode provocar reações alérgicas e/ou doenças nas vias respiratórias do utilizador ou das pessoas que se encontrem por perto.

Certos pós, como por exemplo pó de carvalho e faia são considerados como sendo cancerígenos, especialmente quando juntos com substâncias para o tratamento de madeiras (cromato, produtos de proteção da madeira). Material que contém asbesto só deve ser processado por pessoal especializado.

- Se possível deverá usar um dispositivo de aspiração de pó apropriado para o material.
- Assegurar uma boa ventilação do local de trabalho.

- É recomendável usar uma máscara de proteção respiratória com filtro da classe P2.

Observe as diretivas para os materiais a serem processados, vigentes no seu país.

- ▶ **Evite a acumulação de pó no local de trabalho.** Pó podem entrar levemente em ignição.

A aspiração de pó/de aparas pode ser bloqueada por pó, aparas ou por estilhaços da peça a ser trabalhada.

- Desligue a ferramenta elétrica e retire a ficha de rede da tomada.
- Aguarde até que a lâmina de serra esteja completamente parada.
- Verifique a causa do bloqueio e elimine-a.

Aspiração externa (ver figura E)

- Una a mangueira do aspirador ao bocal de aspiração (22).

O aspirador de pó deve ser apropriado para o material a ser trabalhado.

Utilize um aspirador especial para aspirar pó que seja extremamente nocivo à saúde, cancerígeno ou seco.

Montar a lâmina de serra

- ▶ **Antes de todos trabalhos na ferramenta elétrica deverá puxar a ficha de rede da tomada.**
- ▶ **Para a montagem ou substituição do acessório é necessário usar luvas de proteção.** Os acessórios são afiados e podem ficar quentes em caso de uso prolongado.
- ▶ **A tampa de proteção pode ficar quente em caso de uso prolongado.** Deixe a tampa de proteção arrefecer antes de tocar na mesma.
- ▶ **Não puxe pela corrente e não retire a corrente da unidade de guia!**
- ▶ **Troque sempre uma lâmina de serra completa por uma lâmina de serra completa!** A corrente sozinha não pode ser substituída.
- ▶ **Utilize apenas lâminas de serra limpas. Certifique-se de que também o encaixe SDS para o encabadouro da lâmina de serra está isento de aparas e serradura.**
- ▶ **Selecione o disco de serra apropriado para o material com que deseja trabalhar.**
- ▶ Certifique-se de que o ângulo de meia-esquadria vertical está ajustado para 0°.

Para montar a lâmina de serra, a lâmina de serra tem de ser fixa no centro da mesa de serrar.

- Empurre o travamento (11) para a esquerda e mantenha-o premido. Puxe o tirante (10) para a frente, até que o travamento engate na primeira posição de engate.

Retirar a lâmina de serra (ver figuras F1–F2)

- Se necessário, solte as uniões roscadas dos furos (6) e coloque a serra do lado esquerdo.
- Abra com a alavanca (28) a cobertura (29) do encaixe para o encabadouro da lâmina de serra SDS (33).

Certifique-se de que o encaixe para o encabadouro da lâmina de serra SDS está totalmente aberto.

- Retire a lâmina de serra (3) para a esquerda através da mesa de serrar.

Introduzir a lâmina de serra (ver figura F2)

- Coloque a lâmina de serra, da forma ilustrada na figura. Certifique-se de que o entalhe na lâmina de serra assenta no veio de acionamento (32). A extremidade da lâmina de serra tem de entrar no encaixe para o encabadouro da lâmina de serra SDS (33).
- Feche a cobertura (29) do encaixe para o encabadouro da lâmina de serra SDS (33) e bloqueie-a com a alavanca de bloqueio do respetivo encaixe (28), até que engate de forma audível.

A corrente da lâmina de serra não tensiona automaticamente.

Se a corrente deslizar ou se soltar da unidade guia (31), abra e feche novamente a cobertura (29) do encaixe para o encabadouro da lâmina de serra (33).

- ▶ **Assegure-se de que a capa de proteção está a funcionar corretamente e que pode ser movimentada livremente.** Nunca prenda a capa de proteção, de modo que permaneça aberta.
- ▶ **O suporte da tampa de proteção tem de ficar alinhada com a lâmina de serra, para evitar que a peça fique presa.**
- Monte novamente a serra na superfície de trabalho.

Funcionamento

Apoiar/escorar a peça

Apoiar ou escorar as extremidades de peças compridas.

- Posicione o apoio para as peças (34) na mesa de trabalho, de modo que a extremidade livre da peça fique apoiada ou escorada (ver figura G1).
- Adicionalmente pode apoiar e escorar a extremidade livre da peça p. ex. com a ajuda do apoio das rodas PTA 1000 da Bosch (ver figura G2). Os rolos asseguram uma mobilidade adequada da peça.

Ajustar o ângulo de meia-esquadria horizontal (batente universal) (ver figura H)

O ângulo de meia-esquadria horizontal pode ser ajustado numa faixa de 60° (lado esquerdo) a 60° (lado direito).

Para um ajuste rápido e preciso de ângulos de meia-esquadria horizontais usados frequentemente, o batente universal engata nos seguintes ângulos standard:

esquerda	0°	direita
60°; 45°; 30°; 22,5°; 15°		15°; 22,5°; 30°; 45°; 60°

- Solte a alavanca de aperto (1) para a esquerda.
- Rode o batente universal (2), até que o ângulo de meia-esquadria desejado engate ou até que o indicador de

ângulo (35) indique o ângulo de meia-esquadria desejado na escala (36).

- Aperte novamente a alavanca de aperto (1).

Nota: para soltar e apertar mais facilmente a alavanca de aperto, utilize o auxiliar de enroscamento (37).

Ajustar ângulos de meia-esquadria verticais (lâmina de serra)

O ângulo de meia-esquadria vertical pode ser ajustado numa faixa de 0° a 45°.

- Solte ligeiramente a porca de orelhas (17) para a esquerda.
- Rode o manípulo rotativo (15) até que o indicador de ângulo (16) indique o ângulo de meia-esquadria vertical desejado na escala (14).
- Aperte novamente a porca de orelhas (17).

Nota: para soltar e apertar mais facilmente a porca de orelhas, utilize o auxiliar de enroscamento (37).

Ajustar o limitador universal

- ▶ **Antes de todos os cortes, deverá assegurar-se de que a lâmina de serra não possa de modo algum entrar em contacto com os limitadores nem com quaisquer outras partes do aparelho.**

O batente universal (2) pode ser utilizado de formas diferentes em função do modo de operação:

- como batente transversal, angular ou paralelo

Utilizar o batente universal como batente transversal ou angular (ver figura I1)

- Monte o batente universal (2) na mesa de serrar (5).
- **Funcionamento como serra circular de bancada:** inserir o batente universal por completo na ranhura guia do meio (25).
- **Funcionamento como serra de mesa:** montar o batente universal na ranhura de guia direita ou esquerda (25)
- Se necessário, monte o batente adicional (21) no batente universal (2).
- Ajustar o ângulo de meia-esquadria horizontal desejado.
- Ajustar o ângulo de meia-esquadria vertical desejado.
- Verifique se os batentes estão fora da zona de corte.
- Se necessário, solte as duas porcas de orelhas (27), desloque o batente adicional (21) e aperte novamente as duas porcas de orelhas (27).
- **Nota:** para evitar que a peça emperre ou se desloque, a distância entre a lâmina de serra (3) e o batente adicional (21) tem de ser no máximo de 15 mm.

Utilizar o limitador universal como limitador paralelo (ver figura I2)

- **Funcionamento como serra de mesa:** monte o batente universal (2) à esquerda ou à direita na ranhura de guia (24) na mesa de serrar (5) (ver "Montar o batente universal (ver figura A)", Página 55).
- Monte o batente adicional (21) no batente universal (2) (ver "Montar o batente adicional (ver figura B)",

Página 55).

Nota: ao serrar, as peças podem emperrar entre o batente universal e a lâmina de serra ou serem agarradas pela corrente de serra ascendente e serem projetadas. Certifique-se de que o batente adicional (21) está montado corretamente (ver "Montar o batente adicional (ver figura B)", Página 55).

- Ajuste um ângulo de meia-esquadria horizontal de 0° (ver "Ajustar o ângulo de meia-esquadria horizontal (batente universal) (ver figura H)", Página 56).
- Solte o parafuso serrilhado (19) e desloque o batente universal (2) até à distância desejada.
- Aperte novamente o parafuso serrilhado (19).

Colocação em funcionamento

- ▶ **Observe a tensão de rede! A tensão da fonte de corrente elétrica deve coincidir com os dados que constam na placa de características da ferramenta elétrica. Ferramentas elétricas marcadas para 230 V também podem ser operadas com 220 V.**

Ligar/desligar

- Para ligar prima a tecla de ligar verde (13).
- Para desligar prima a tecla de desligar vermelha (12).

Falha de corrente

O interruptor de ligar/desligar é o chamado interruptor de tensão nula, que impede o rearranque da ferramenta elétrica após uma falha e corrente (p. ex. retirar a ficha de rede durante o funcionamento).

Para colocar de seguida a ferramenta elétrica novamente a funcionar, tem de premir novamente a tecla de ligar verde (13).

Instruções de trabalho

Indicações gerais para serrar

- ▶ **Antes de todos os cortes, deverá assegurar-se de que a lâmina de serra não possa de modo algum entrar em contacto com os limitadores nem com quaisquer outras partes do aparelho.**
- ▶ **O suporte da tampa de proteção tem de ficar alinhada com a lâmina de serra, para evitar que a peça fique presa.**

Proteja a lâmina de serra contra golpes e pancadas. A lâmina de serra não deve ser exposta a nenhuma pressão lateral.

Não trabalhe peças empenadas. A peça tem de ter sempre um lado reto para encostar no batente universal. Guarde sempre o pau para empurrar na ferramenta elétrica.

Posição do operador (ver figura J)

- ▶ **Não se posicionar em uma linha com a lâmina de serra, na frente da ferramenta elétrica, mas sempre deslocado lateralmente em relação à lâmina de serra.** Desta forma o seu corpo estará protegido contra um possível contragolpe.
- Mantenha as mãos, os dedos e os braços afastados da lâmina de serra em funcionamento.

Observe as seguintes indicações:

- Para peças estreitas e ao serrar ângulos de meia-esquadria verticais utilize sempre o pau para empurrar fornecido **(9)** e o batente universal **(2)**.
- Funcionamento como serra circular de bancada: segure a peça e pressione-a firmemente contra o batente.
- Funcionamento como serra de mesa: segure bem a peça com as duas mãos e pressione-a firmemente contra a serra de mesa.

Máximas dimensões da peça a ser trabalhada

Funcionamento como serra circular de bancada

máx. altura da peça a ser trabalhada	máx. comprimento de corte
52 mm	220 mm

Funcionamento como serra de mesa

Ângulo de meia-esquadria vertical	máx. altura da peça a ser trabalhada
0°	52 mm
45°	35 mm

Serrar - Funcionamento como serra circular de bancada

Ao serrar com função de tração, puxe a lâmina de serra de trás para a frente através da peça fixa.

Este tipo de funcionamento é apropriado para:

- Cortes longitudinais e transversais
- Cortes em meia-esquadria
- Peças estreitas

Mudar para serra circular de bancada

No funcionamento como serra circular de bancada, o batente universal tem de ser montado na ranhura de guia central **(25)** (ver "Montar o batente universal (ver figura A)", Página 55).

No funcionamento como serra circular de bancada, a lâmina de serra deve poder passar livremente por todo o comprimento de corte.

- Empurre o travamento **(11)** para a direita para soltar o tirante.

Serrar com função de tração (ver figura K)

- Ajuste no batente universal **(2)** o ângulo de meia-esquadria horizontal desejado (ver "Ajustar o ângulo de meia-esquadria horizontal (batente universal) (ver figura H)", Página 56).

Nota: para evitar que a peça emperre ou se desloque, a distância entre a lâmina de serra **(3)** e o batente adicional **(21)** tem de ser no máximo de 15 mm.

- Ajuste o ângulo de meia-esquadria vertical desejado (ver "Ajustar ângulos de meia-esquadria verticais (lâmina de serra)", Página 57).
- Coloque a peça sobre a mesa de serrar em frente à tampa de proteção **(4)**.

- Segure a peça e pressione-a firmemente contra o batente.
- Ligue a ferramenta elétrica.
- Puxe uniformemente a lâmina de serra **(3)** com o tirante **(10)** para a frente através da peça.
- Puxe o tirante novamente para trás.
- Desligue a ferramenta elétrica e aguarde até que a lâmina de serra esteja completamente parada.

Serrar - Funcionamento como serra de mesa

Nas serras de mesa, empurre a peça para trás contra a lâmina de serra fixa.

Este tipo de funcionamento é apropriado para:

- Cortes longitudinais e transversais
- Cortes em meia-esquadria
- Comprimento de corte superior a 220 mm

Mudar para serra de mesa (ver figura L)

No funcionamento como serra de mesa, o batente universal pode ser montado nas duas ranhura de guia exteriores **(25)** ou na ranhura de guia **(24)** (ver "Montar o batente universal (ver figura A)", Página 55).

No funcionamento como serra de mesa a lâmina de serra tem de ser fixa no centro da mesa de serrar.

- Empurre o travamento **(11)** para a esquerda e mantenha-o premido. Puxe o tirante **(10)** para a frente, até que o travamento engate na primeira posição de engate.

Serrar

- Ajuste o ângulo de meia-esquadria vertical desejado (ver "Ajustar ângulos de meia-esquadria verticais (lâmina de serra)", Página 57).
- Apenas na montagem do batente universal na ranhura de guia **(24)**: ajuste um ângulo de meia-esquadria horizontal de 0° (ver "Ajustar o ângulo de meia-esquadria horizontal (batente universal) (ver figura H)", Página 56).
- Se necessário, monte o batente adicional **(21)** no batente universal **(2)** (ver "Montar o batente universal (ver figura A)", Página 55).

Nota: ao serrar, as peças podem emperrar entre o batente universal e a lâmina de serra ou serem agarradas pela corrente de serra ascendente e serem projetadas. Certifique-se de que o batente adicional **(21)** está montado corretamente (ver "Montar o batente adicional (ver figura B)", Página 55).

- Coloque a peça sobre a mesa de serrar em frente à tampa de proteção **(4)**.
- Ligue a ferramenta elétrica.
- Serrar a peça com avanço uniforme. Para peças estreitas e ao serrar ângulos de meia-esquadria verticais utilize sempre o pau para empurrar fornecido **(9)** e o batente universal **(2)**.
- Desligue a ferramenta elétrica e aguarde até que a lâmina de serra esteja completamente parada.

Arrecadação e transporte

Guardar a ferramenta elétrica (ver figura M)

- Empurre o travamento (11) para a esquerda e mantenha-o premido. Puxe o tirante (10) totalmente para trás, até que o travamento engate.
- Empurre o pau de empurrar (9) para o respetivo depósito previsto para o efeito (8).
- Se possível, coloque as lâminas de serra não utilizadas dentro de um recipiente fechado ou na gaveta dos acessórios (18) durante o transporte.
- Empurre o batente adicional (21) no suporte.
- Empurre o apoio para as peças (34) numa ranhura de guia.
- Enrole o cabo de corrente elétrica no suporte para o cabo (20).

Transportar a ferramenta elétrica

- ▶ **Para transportar a ferramenta elétrica utilize apenas os dispositivos de transporte e nunca a tampa de proteção ou o dispositivo de tração.**
- Transporte sempre a ferramenta elétrica pelos punhos de transporte (7).

Manutenção e assistência técnica

Manutenção e limpeza

- ▶ **Antes de todos trabalhos na ferramenta elétrica deverá puxar a ficha de rede da tomada.**

Se for necessário instalar um cabo de ligação, a instalação deve ser feita pela **Bosch** ou por um centro de serviço autorizado para ferramentas elétricas **Bosch**, para evitar perigos de segurança.

Limpeza

- ▶ **Manter a ferramenta elétrica e as aberturas de ventilação sempre limpas, para trabalhar bem e de forma segura.**

Após cada etapa de trabalho deverá remover o pó e as aparas, soprando com ar comprimido ou limpando com um pincel.

A tampa de proteção (4) tem de poder sempre movimentar-se livremente e fechar-se automaticamente. Assim, mantenha a área em volta da tampa de proteção (4) sempre limpa. Remova o pó e as aparas soprando com ar comprimido ou limpando com um pincel.

Mantenha a tampa de proteção (4), a lâmina de serra (3) e o encaixe para o encadouro da lâmina de serra SDS (33) sempre limpos. Remova o pó e as aparas soprando com ar comprimido ou limpando com um pincel.

Acessórios

Lâmina de serra	Comprimento da lança	Número de produto
Wood Basic 65	52 mm	2 608 001 056

Serviço pós-venda e aconselhamento

O serviço pós-venda responde às suas perguntas a respeito de serviços de reparação e de manutenção do seu produto, assim como das peças de substituição. Desenhos explodidos e informações acerca das peças de substituição também em: www.bosch-pt.com

A nossa equipa de consultores Bosch esclarece com prazer todas as suas dúvidas a respeito dos nossos produtos e acessórios.

Indique para todas as questões e encomendas de peças sobressalentes impreterivelmente a referência de 10 dígitos de acordo com a placa de características do produto.

Portugal

Robert Bosch LDA
Avenida Infante D. Henrique
Lotes 2E – 3E
1800 Lisboa

Para efetuar o seu pedido online de peças entre na página www.ferramentasbosch.com.

Tel.: 21 8500000

Fax: 21 8511096

Brasil

Robert Bosch Ltda. – Divisão de Ferramentas Elétricas
Caixa postal 1195 – CEP: 13065-900
Campinas – SP
Tel.: 0800 7045 446
www.bosch.com.br/contato

Eliminação

Ferramentas elétricas, acessórios e embalagens devem ser enviados a uma reciclagem ecológica de matérias-primas.



Não deitar ferramentas elétricas no lixo doméstico!

Apenas para países da UE:

De acordo com a diretiva europeia 2012/19/UE para aparelhos elétricos e eletrónicos velhos, e com as respetivas realizações nas leis nacionais, as ferramentas elétricas que não servem mais para a utilização, devem ser enviadas separadamente a uma reciclagem ecológica.

Italiano

Avvertenze di sicurezza

Avvertenze generali di sicurezza per elettrotensili

ATTENZIONE Leggere tutte le avvertenze di pericolo, le istruzioni operative, le figure e le specifiche fornite in dotazione al presente elettroutensile. Il mancato rispetto di tutte le istruzioni sottoelencate potrà comportare il pericolo di scosse elettriche, incendi e/o gravi lesioni.

Conservare tutte le avvertenze di pericolo e le istruzioni operative per ogni esigenza futura.

Il termine "elettrotensile" riportato nelle avvertenze fa riferimento ai dispositivi dotati di alimentazione elettrica (a filo) o a batteria (senza filo).

Sicurezza della postazione di lavoro

- ▶ **Conservare l'area di lavoro pulita e ben illuminata.** Zone disordinate o buie possono essere causa di incidenti.
- ▶ **Evitare di impiegare l'elettrotensile in ambienti soggetti al rischio di esplosioni nei quali siano presenti liquidi, gas o polveri infiammabili.** Gli elettrotensili producono scintille che possono far infiammare la polvere o i gas.
- ▶ **Tenere lontani i bambini ed altre persone durante l'impiego dell'elettrotensile.** Eventuali distrazioni potranno comportare la perdita del controllo sull'elettrotensile.

Sicurezza elettrica

- ▶ **La spina di allacciamento alla rete dell'elettrotensile deve essere adatta alla presa. Evitare assolutamente di apportare qualsivoglia modifica alla spina. Non utilizzare spine adattatrici con elettrotensili dotati di collegamento a terra.** Le spine non modificate e le prese adatte allo scopo riducono il rischio di scosse elettriche.
- ▶ **Evitare il contatto fisico con superfici collegate a terra, come tubi, radiatori, fornelli elettrici e frigoriferi.** Sussiste un maggior rischio di scosse elettriche nel momento in cui il corpo è messo a massa.
- ▶ **Custodire l'elettrotensile al riparo dalla pioggia o dall'umidità.** La penetrazione dell'acqua in un elettrotensile aumenta il rischio di una scossa elettrica.
- ▶ **Non usare il cavo per scopi diversi da quelli previsti. Non usare il cavo per trasportare o appendere l'elettrotensile, né per estrarre la spina dalla presa di corrente. Non avvicinare il cavo a fonti di calore, olio, spigoli taglienti e parti della macchina in movimento.** I cavi danneggiati o aggrovigliati aumentano il rischio d'insorgenza di scosse elettriche.
- ▶ **Se si utilizza l'elettrotensile all'aperto, impiegare un cavo di prolunga adatto per l'uso all'esterno.** L'uso di un cavo di prolunga omologato per l'impiego all'esterno riduce il rischio d'insorgenza di scosse elettriche.
- ▶ **Qualora non fosse possibile evitare di utilizzare l'elettrotensile in un ambiente umido, usare un interruttore di protezione dalle correnti di guasto (RCD).** L'uso

di un interruttore di sicurezza riduce il rischio di una scossa elettrica.

Sicurezza delle persone

- ▶ **Quando si utilizza un elettrotensile è importante restare vigili, concentrarsi su ciò che si sta facendo ed operare con giudizio. Non utilizzare l'elettrotensile in caso di stanchezza o sotto l'effetto di droghe, alcool o medicinali.** Un attimo di distrazione durante l'uso dell'elettrotensile può essere causa di gravi incidenti.
- ▶ **Utilizzare gli appositi dispositivi di protezione individuali. Indossare sempre gli occhiali protettivi.** L'impiego, in condizioni appropriate, di dispositivi di protezione quali maschera antipolvere, scarpe antinfortunistiche antiscivolo, elmetto di protezione, protezioni acustiche, riduce il rischio di infortuni.
- ▶ **Evitare l'accensione involontaria dell'elettrotensile. Prima di collegare l'elettrotensile all'alimentazione di corrente e/o alla batteria, prima di prenderlo o trasportarlo, assicurarsi che sia spento.** Tenendo il dito sopra l'interruttore mentre si trasporta l'elettrotensile oppure collegandolo all'alimentazione di corrente con l'interruttore inserito, si vengono a creare situazioni pericolose in cui possono verificarsi seri incidenti.
- ▶ **Prima di accendere l'elettrotensile togliere qualsiasi attrezzo di regolazione o chiave utilizzata.** Un accessorio oppure una chiave che si trovi in una parte rotante della macchina può provocare seri incidenti.
- ▶ **Evitare di assumere posture anomale. Mantenere appoggio ed equilibrio adeguati in ogni situazione.** In questo modo è possibile controllare meglio l'elettrotensile in caso di situazioni inaspettate.
- ▶ **Indossare indumenti adeguati. Non indossare vestiti larghi, né gioielli. Tenere capelli e vestiti lontani da parti in movimento.** Vestiti larghi, gioielli o capelli lunghi potranno impigliarsi in parti in movimento.
- ▶ **Se l'utensile è dotato di un apposito attacco per dispositivi di aspirazione e raccolta polvere, accertarsi che gli stessi siano collegati ed utilizzati in modo conforme.** L'utilizzo di un'aspirazione polvere può ridurre lo svilupparsi di situazioni pericolose dovute alla polvere.
- ▶ **Evitare che la confidenza derivante da un frequente uso degli utensili si trasformi in superficialità e vengano trascurate le principali norme di sicurezza.** Una mancanza di attenzione può causare gravi lesioni in una frazione di secondo.

Trattamento accurato e uso corretto degli elettrotensili

- ▶ **Non sottoporre l'elettrotensile a sovraccarico. Utilizzare l'elettrotensile adeguato per l'applicazione specifica.** Con un elettrotensile adatto si lavora in modo migliore e più sicuro nell'ambito della sua potenza di prestazione.
- ▶ **Non utilizzare l'elettrotensile qualora l'interruttore non consenta un'accensione/uno spegnimento corretti.** Un elettrotensile con l'interruttore rotto è pericoloso e deve essere aggiustato.

- ▶ **Prima di eseguire eventuali regolazioni, sostituire accessori o riporre la macchina al termine del lavoro, estrarre sempre la spina dalla presa di corrente e/o togliere la batteria, se rimovibile.** Tale precauzione eviterà che l'elettrotensile possa essere messo in funzione involontariamente.
- ▶ **Riporre gli elettrotensili fuori della portata dei bambini durante i periodi di inutilizzo e non consentire l'uso degli utensili stessi a persone inesperte o che non abbiano letto le presenti istruzioni.** Gli elettrotensili sono macchine pericolose quando vengono utilizzati da persone non dotate di sufficiente esperienza.
- ▶ **Eseguire la manutenzione degli elettrotensili e relativi accessori. Verificare la presenza di un eventuale disallineamento o inceppamento delle parti mobili, la rottura di componenti o qualsiasi altra condizione che possa pregiudicare il corretto funzionamento dell'elettrotensile stesso. Se danneggiato, l'elettrotensile dovrà essere riparato prima dell'uso.** Numerosi incidenti vengono causati da elettrotensili la cui manutenzione è stata effettuata poco accuratamente.
- ▶ **Mantenere gli utensili da taglio affilati e puliti.** Gli utensili da taglio curati con particolare attenzione e con taglienti affilati s'inceppano meno frequentemente e sono più facili da condurre.
- ▶ **Utilizzare sempre l'elettrotensile, gli accessori e gli utensili specifici ecc. in conformità alle presenti istruzioni, tenendo conto delle condizioni di lavoro e delle operazioni da eseguire.** L'impiego di elettrotensili per usi diversi da quelli consentiti potrà dar luogo a situazioni di pericolo.
- ▶ **Mantenere impugnature e superfici di presa asciutte, pulite e prive di olio e grasso.** Impugnature e superfici di presa scivolose non consentono di manipolare e controllare l'utensile in caso di situazioni inaspettate.

Assistenza

- ▶ **Fare riparare l'elettrotensile da personale specializzato ed utilizzando solo parti di ricambio identiche.** In tale maniera potrà essere salvaguardata la sicurezza dell'elettrotensile.

Avvertenze di sicurezza per banchi sega

Avvertenze relative alla protezione

- ▶ **Mantenere le protezioni sempre installate. Le protezioni devono essere perfettamente funzionanti e correttamente installate.** Una protezione allentata, danneggiata o non correttamente funzionante deve essere riparata o sostituita.
- ▶ **Utilizzare sempre la protezione della lama ed il cuneo divisore per qualsiasi operazione di taglio passante.** Per le operazioni di taglio passante, in cui la lama taglia completamente il pezzo in lavorazione per il suo intero spessore, la protezione ed altri dispositivi di sicurezza contribuiscono a ridurre il rischio di lesioni.
- ▶ **Prima di azionare l'interruttore, accertarsi che la lama non si trovi a contatto con la protezione, con il cuneo**

divisore o con il pezzo in lavorazione. Un contatto accidentale di queste parti con la lama potrebbe creare una condizione di pericolo.

Avvertenze inerenti alle procedure di taglio

- ▶ **⚠ PERICOLO: non inserire in alcun caso le dita o le mani in prossimità o in linea con la lama.** Un momento di disattenzione o una svista potrebbero dirigere la mano dell'utilizzatore dell'utilizzatore verso la lama e causare lesioni di grave entità.
- ▶ **Far avanzare il pezzo in lavorazione verso la lama o l'utensile da taglio esclusivamente in senso contrario a quello di rotazione.** Far avanzare il pezzo in lavorazione nella stessa direzione in cui ruota la lama sopra il banco potrebbe far sì che il pezzo stesso e la mano vengano trascinati contro la lama.
- ▶ **Non utilizzare in alcun caso il goniometro di precisione per far avanzare il pezzo in lavorazione quando si sta eseguendo un taglio e non utilizzare la guida parallela come battuta di finecorsa quando si esegue un taglio trasversale con il goniometro di precisione.** Condurre contemporaneamente il pezzo in lavorazione mediante la guida parallela ed il goniometro di precisione aumenta la probabilità di inceppamento della lama con conseguente contraccolpo.
- ▶ **Quando si esegue un taglio, far avanzare sempre il pezzo in lavorazione fra la guida parallela e la lama. Utilizzare un elemento scorrevole per banco quando la distanza tra la guida e la lama è inferiore a 150 mm ed utilizzare un blocco di spinta quando la distanza è inferiore a 50 mm.** Appositi ausili di lavoro manterranno le mani dell'utilizzatore a distanza di sicurezza dalla lama.
- ▶ **Utilizzare esclusivamente l'elemento scorrevole per banco fornito dal produttore o realizzato in conformità alle istruzioni.** Questo elemento scorrevole per banco garantisce una distanza sufficiente fra la mano e la lama.
- ▶ **Non utilizzare in alcun caso un elemento scorrevole per banco danneggiato o tagliato.** Un elemento scorrevole per banco danneggiato potrebbe rompersi e la mano potrebbe scivolare contro la lama.
- ▶ **Non eseguire alcuna operazione a mano libera. Utilizzare sempre la guida parallela, oppure il goniometro di precisione, per posizionare e condurre il pezzo in lavorazione.** «A mano libera» significa utilizzare le mani per sostenere o condurre il pezzo in lavorazione, anziché ricorrere ad un guida parallela o ad un goniometro di precisione. Tagliare a mano libera può causare disallineamenti, bloccaggi e contraccolpi.
- ▶ **Non avvicinarsi, né protendersi sopra una lama in rotazione.** Cercare di raggiungere un pezzo in lavorazione potrebbe causare un contatto accidentale con la lama in movimento.
- ▶ **Fornire un supporto ausiliario al pezzo in lavorazione nella parte posteriore e/o ai lati del banco sega nel caso di pezzi lunghi e/o larghi, in modo da mantenerli allo stesso livello.** Un pezzo in lavorazione lungo o largo

tende a ruotare sul bordo del banco, causando perdita di controllo, bloccaggio della lama e contraccolpi.

- ▶ **Far avanzare il pezzo in lavorazione a velocità uniforme. Non curvare, né torcere il pezzo in lavorazione. In caso di bloccaggio, spegnere immediatamente l'utensile scollegandolo dalla corrente, quindi eliminare l'inceppamento.** Il bloccaggio della lama causato dal pezzo in lavorazione può originare un contraccolpo o arrestare il motore.
- ▶ **Non rimuovere residui di materiale tagliato quando la lama è in funzione.** Il materiale potrebbe restare intrappolato fra la guida/all'interno della protezione della lama e la lama stessa, trascinando le dita dell'utilizzatore contro la lama. Spegnerla la sega ed attendere fino all'arresto della lama prima di rimuovere il materiale.
- ▶ **Utilizzare una guida ausiliaria a contatto con il piano del banco quando si tagliano pezzi di spessore inferiore a 2 mm.** Un pezzo sottile può incunearsi sotto la guida parallela e provocare un contraccolpo.

Cause dei contraccolpi e relative avvertenze

Il contraccolpo è un'improvvisa reazione del pezzo in lavorazione causata da una lama bloccata, inceppata o da una linea di taglio disallineata nel pezzo in lavorazione rispetto alla lama o quando una parte del pezzo in lavorazione si blocca fra la lama e la guida parallela o altro oggetto fisso.

Molto frequentemente, durante un contraccolpo il pezzo in lavorazione viene sollevato dal banco dalla porzione posteriore della lama e viene scagliato contro l'operatore.

I contraccolpi sono causati da un impiego errato dell'utensile da taglio e/o da procedure o condizioni d'impiego non conformi e si possono evitare adottando le precauzioni indicate di seguito.

- ▶ **Non restare in alcun caso direttamente in linea con la lama. Posizionarsi sempre sullo stesso lato della lama sul quale si trova la guida.** Il contraccolpo potrebbe scagliare il pezzo in lavorazione ad alta velocità contro chiunque si trovi di fronte ed in linea con la lama.
- ▶ **Non protendersi in alcun caso sopra la lama, né sul retro della stessa, essa, per estrarre o sostenere il pezzo in lavorazione.** Potrebbe verificarsi un contatto accidentale con la lama, oppure il contraccolpo potrebbe trascinare le dita dell'utilizzatore contro la lama.
- ▶ **Non mantenere in alcun caso premuto contro la lama il pezzo che si sta tagliando.** Mantenendo premuto contro la lama il pezzo che si sta tagliando, si causerebbe un probabile inceppamento, con conseguente contraccolpo.
- ▶ **Allineare la guida parallela in modo che risulti parallela alla lama.** Un disallineamento della guida bloccherà il pezzo in lavorazione contro la lama, causando un contraccolpo.
- ▶ **Utilizzare la massima cautela quando si esegue un taglio in zone cieche di pezzi assemblati.** La lama sporgente potrebbe tagliare oggetti che possono causare un contraccolpo.
- ▶ **Sostenere i pannelli di grandi dimensioni, per ridurre al minimo gli inceppamenti e i contraccolpi della lama.**

I pannelli di grandi dimensioni tendono a flettersi sotto al loro peso. Gli eventuali sostegni devono essere posizionati sotto tutte le porzioni del pannello che risultano sporgenti dal piano del banco.

- ▶ **Utilizzare la massima cautela quando si taglia un pezzo che si presenta deformato, nodoso, incurvato o che non abbia un bordo sufficientemente rettilineo da poterlo condurre mediante di un goniometro di precisione o lungo la guida.** Un pezzo che si presenti deformato, nodoso o incurvato sarà instabile e causerà un disallineamento dell'intaglio rispetto alla lama, con conseguente inceppamento e contraccolpo.
- ▶ **Non tagliare in alcun caso più pezzi contemporaneamente, impilati in verticale o in orizzontale.** La lama potrebbe sollevare uno o più pezzi, provocando un contraccolpo.
- ▶ **Quando si riavvia la sega con la lama nel pezzo in lavorazione, centrare la lama stessa nell'intaglio, in modo da evitare che i denti si incastrino nel materiale.** Se la lama si inceppa, potrebbe sollevare il pezzo in lavorazione e provocare contraccolpi al riavvio dell'utensile da taglio.
- ▶ **Mantenere le lame pulite, affilate e con sufficiente dentatura. Non utilizzare in alcun caso lame incurvate o che presentino denti rotti o incrinati.** Lame affilate e dotate di una dentatura appropriata riducono al minimo l'inceppamento, l'arresto ed il contraccolpo.

Avvertenze relative alla procedura operativa del banco sega

- ▶ **Spegnere il banco sega e scollegare il cavo dell'alimentazione quando si rimuove l'inserto del banco, si sostituisce la lama o si eseguono regolazioni relative al cuneo divisore o alla protezione della lama, nonché quando l'utensile viene lasciato incustodito.** Adottando opportune misure precauzionali, si eviteranno infortuni.
- ▶ **Non lasciare in alcun caso il banco sega in funzione incustodito. Spegnerlo il banco e non abbandonare l'utensile fino a quando non si sia completamente arrestato.** Una sega incustodita in funzione è un pericolo fuori controllo.
- ▶ **Posizionare il banco sega in una zona ben illuminata e su una superficie piana, in cui sia possibile mantenere buona stabilità ed equilibrio. Il banco sega andrà installato in una zona che offra spazio adeguato per manipolare agevolmente pezzi della dimensione prevista per quelli in lavorazione.** Zone anguste e buie, nonché pavimenti dalla superficie irregolare e scivolosa favoriscono gli infortuni.
- ▶ **Pulire frequentemente la zona e rimuovere la segatura sotto al banco sega e/o sotto al dispositivo per la raccolta della polvere.** La segatura accumulata è infiammabile e potrebbe verificarsi un'accensione spontanea.
- ▶ **Il banco sega deve essere fissato.** Un banco sega non fissato in modo adeguato può spostarsi o ribaltarsi.

- ▶ **Rimuovere attrezzi, residui di legno ecc. dal banco prima di mettere in funzione la sega.** Una distrazione o un potenziale inceppamento possono rivelarsi pericolosi.
- ▶ **Non salire in alcun caso sul banco sega, né utilizzarlo come sgabello.** Possono verificarsi lesioni di seria entità se l'utensile si ribalta o se si viene accidentalmente in contatto con l'utensile di taglio.

Avvertenze di sicurezza supplementari

- ▶ **Durante il montaggio della lama, indossare guanti protettivi.** Durante tale fase, vi è rischio di lesioni.
- ▶ **Terminato il lavoro, non afferrare la lama prima che si sia raffreddata.** Durante il lavoro, la lama raggiunge temperature molto elevate.
- ▶ **Mantenere pulita la postazione di lavoro.** Le miscele di materiali sono particolarmente pericolose. Le polveri di metalli leggeri possono incendiarsi o esplodere.
- ▶ **Conservare l'elettrotensile inutilizzato in modo sicuro. Il posto di magazzino deve essere asciutto e chiudibile a chiave.** Questo impedisce che l'elettrotensile venga danneggiato a causa del magazzino oppure che venga utilizzato da persone non esperte.
- ▶ **Non utilizzare in alcun caso l'elettrotensile con un cavo danneggiato. Non toccare il cavo danneggiato ed estrarre la spina di alimentazione qualora il cavo dovesse danneggiarsi durante il lavoro.** Cavi danneggiati aumentano il rischio di folgorazione.
- ▶ **Esaminare il cavo con regolarità e, qualora sia danneggiato, farlo riparare esclusivamente da un Centro Assistenza Clienti autorizzato per elettrotensili Bosch. Sostituire eventuali cavi di prolunga danneggiati.** In tale modo, si potrà garantire la sicurezza dell'elettrotensile.
- ▶ **Non utilizzare l'elettrotensile per eseguire fessure (scanalature terminanti nel pezzo in lavorazione).**
- ▶ **Non inserire in alcun caso le mani dietro alla lama, per trattenerne il pezzo in lavorazione, né per rimuovere trucioli di legno o per alcun'altra ragione.** La distanza fra la mano e la lama in rotazione sarebbe troppo ridotta.
- ▶ Per l'impiego come banco sega radiale: **condurre la lama verso il pezzo in lavorazione esclusivamente ad utensile acceso.** In caso contrario, vi è rischio di contraccolpi, qualora la lama si inceppi nel pezzo in lavorazione.
- ▶ Per l'impiego come banco sega: **accostare il pezzo in lavorazione esclusivamente alla lama in rotazione.** In caso contrario, vi è rischio di contraccolpi, qualora la lama si inceppi nel pezzo in lavorazione.
- ▶ **Utilizzare l'elettrotensile esclusivamente quando sulla superficie di lavoro si trovi soltanto il pezzo in lavorazione e la superficie stessa sia sgombra da utensili di regolazione, trucioli di legno ecc.** Piccoli pezzi di legno, oppure altri tipi di oggetti che entrino in contatto con la lama in rotazione, possono colpire l'operatore con un'elevata velocità.
- ▶ **Tagliare sempre un solo pezzo in lavorazione.** Pezzi sovrapposti o accostati potrebbero bloccare la lama, oppure spostarsi l'uno contro l'altro durante il taglio.

- ▶ **Utilizzare sempre la battuta universale.** In tale modo, si otterrà un taglio più preciso e si ridurrà il rischio d'inceppamento della lama.

Simboli

I seguenti simboli possono essere molto importanti per l'utilizzo dell'elettrotensile in dotazione. È importante conoscere bene i simboli ed il rispettivo significato. Un'interpretazione corretta dei simboli contribuisce ad utilizzare meglio ed in modo più sicuro l'elettrotensile.

Simbolo	Significato
	Non avvicinare le mani alla zona di taglio quando l'elettrotensile è in funzione. In caso di contatto con la lama, vi è rischio di lesioni.
	Indossare una mascherina antipolvere.
	Indossare occhiali protettivi.
	Indossare protezioni acustiche. L'effetto del rumore può causare la perdita dell'udito
	La tecnologia della lama consiste in una barra con microcatena a circolazione continua
	Possibili sensi di rotazione della manopola per la regolazione di angoli obliqui verticali
	Prestare attenzione alla corretta direzione di montaggio della lama. Il lato arrotondato della lama dovrà essere rivolto in direzione opposta all'utilizzatore.

Descrizione del prodotto e dei servizi forniti



Leggere tutte le avvertenze e disposizioni di sicurezza. La mancata osservanza delle avvertenze e disposizioni di sicurezza può causare folgorazioni, incendi e/o lesioni di grave entità.

Si prega di osservare le immagini nella prima parte delle istruzioni per l'uso.

Utilizzo conforme

L'elettrotensile è idoneo per essere utilizzato come macchina fissa per tagli longitudinali e trasversali nel legno seguendo un corso diritto del taglio.

È possibile regolare angoli obliqui verticali da 0° fino a +45° e, sulla guida universale, angoli obliqui orizzontali da 60° (lato sinistro) fino a 60° (lato destro).

La prestazione dell'elettrotensile è prevista per tagliare legno duro e legno tenero come pure pannelli di masonite e pannelli in fibra.

L'elettrotensile non è idoneo per il taglio di alluminio o di altri metalli non ferrosi.

Componenti illustrati

La numerazione dei componenti illustrati si riferisce all'illustrazione dell'elettrotensile che si trova sulla pagina con la rappresentazione grafica.

- (1) Leva di serraggio della guida universale
- (2) Guida universale con scala graduata per angolo obliquo (orizzontale)
- (3) Lama
- (4) Cuffia di protezione
- (5) Banco
- (6) Fori per montaggio
- (7) Impugnatura per il trasporto
- (8) Alloggiamento per il piano scorrevole
- (9) Piano scorrevole
- (10) Tirante
- (11) Fissaggio del tirante
- (12) Tasto di spegnimento
- (13) Tasto di accensione
- (14) Scala graduata per angolo obliquo (verticale)
- (15) Manopola per la regolazione dell'angolo obliquo verticale
- (16) Indicatore angolo (verticale)
- (17) Vite ad alette per allentamento e bloccaggio dell'angolo obliquo verticale
- (18) Cassetto porta-accessori
- (19) Vite zigrinata per fissaggio della guida universale
- (20) Supporto per cavo
- (21) Battuta supplementare per guida universale
- (22) Attacco di aspirazione
- (23) Binario di guida della guida universale
- (24) Scanalatura di guida trasversale per guida universale
- (25) Scanalatura di guida longitudinale per guida universale
- (26) Tasto di sbloccaggio per supporto battuta supplementare
- (27) Viti ad alette della battuta supplementare
- (28) Leva di bloccaggio della copertura alloggiamento lama
- (29) Copertura alloggiamento lama
- (30) Supporto della cuffia di protezione
- (31) Unità di guida della lama
- (32) Alberino di trasmissione
- (33) Alloggiamento lama con sistema SDS
- (34) Supporto per i pezzi in lavorazione
- (35) Indicatore angolo (orizzontale)
- (36) Scala graduata per angolo obliquo (orizzontale)
- (37) Ausilio di avvitamento per vite ad alette e leva di serraggio

Dati tecnici

Banco sega/banco sega radiale		AdvancedTableCut 52
Codice prodotto		3 603 M12 0..
Potenza assorbita nominale	W	550
Numero di giri a vuoto	giri/min	8200
Attacco per la lama		SDS
Peso secondo EPTA-Procedure 01:2014	kg	8,5
Classe di protezione		□ / II

Dimensioni massime del pezzo in lavorazione (vedi «Dimensioni massime del pezzo in lavorazione», Pagina 68)

I dati sono validi per una tensione nominale [U] di 230 V. In caso di tensioni differenti e di versioni per Paesi specifici, tali dati potranno variare.

Informazione sulla rumorosità

Valori di emissione acustica rilevati conformemente a **EN 62841-3-1**.

Il livello di rumorosità A dell'elettrotensile è tipicamente di: livello di pressione acustica **90 dB(A)**; livello di potenza sonora **100 dB(A)**. Grado d'incertezza **K = 3 dB**.

Indossare protezioni acustiche

Il livello di emissione acustica indicato nelle presenti istruzioni è stato rilevato in conformità ad una procedura di misurazione standardizzata e può essere utilizzato per eseguire un confronto tra gli elettrotensili. La stessa procedura è idonea anche per una valutazione temporanea dell'emissione acustica.

Il livello di emissione acustica indicato è riferito agli impieghi principali dell'elettrotensile. Qualora l'elettrotensile venisse utilizzato tuttavia per altre applicazioni, con accessori differenti oppure con manutenzione insufficiente, il livello di emissione acustica potrebbe variare. Ciò potrebbe aumentare sensibilmente l'emissione acustica per l'intero periodo di funzionamento.

Per una valutazione precisa dell'emissione acustica bisognerebbe considerare anche i tempi in cui l'utensile è spento oppure è acceso ma non viene effettivamente utilizzato. Ciò potrebbe ridurre sensibilmente l'emissione acustica per l'intero periodo di funzionamento.

Montaggio

► **Assicurarsi sempre che l'utensile non possa avviarsi involontariamente. Il connettore di rete non dovrà essere collegato all'alimentazione durante le operazioni di montaggio, né durante qualsiasi intervento sull'elettrotensile.**

Dotazione



Consultare al riguardo l'illustrazione della dotazione, all'inizio delle istruzioni per l'uso.

Prima di mettere in funzione l'elettrotensile per la prima volta, accertarsi che siano effettivamente presenti tutte le parti riportate di seguito:

- Banco sega radiale (montata: lama **(3)**)
- Guida universale **(2)**
- Battuta supplementare **(21)**
- Piano scorrevole **(9)** con ausilio di avvitemento **(37)**
- Supporto per i pezzi in lavorazione **(34)**

Avvertenza: Verificare che l'elettrotensile non presenti danni.

Prima di ogni utilizzo dell'elettrotensile, esaminare accuratamente i dispositivi di protezione o eventuali parti lievemente danneggiate, per accertarsi che funzionino correttamente. Verificare che le parti mobili funzionino perfettamente e che non si blocchino ed accertarsi che non vi siano componenti danneggiati. Tutte le parti devono essere montate correttamente e secondo tutte le condizioni previste, per garantire un perfetto funzionamento.

In caso di dispositivi di protezione e parti danneggiati si deve provvedere a far eseguire una riparazione oppure una sostituzione degli stessi rivolgendosi ad un'officina specializzata munita di debita autorizzazione.

Prima messa in funzione

- Togliere con cautela dal loro imballaggio tutti i particolari forniti in dotazione.
- Rimuovere dall'elettrotensile e dagli accessori forniti in dotazione tutto il materiale di imballaggio.

Montaggio delle battute

Montaggio della guida universale (vedi Fig. A)

- Introdurre la rotaia **(23)** della guida universale **(2)** nella scanalatura di guida **(24)** desiderata, oppure **(25)** del banco.
- Per bloccare la guida universale nella scanalatura di guida centrale **(25)**, oppure nella scanalatura di guida **(24)**, fissare la leva di serraggio **(1)** in senso orario.
- Per variare la posizione della leva di serraggio **(1)**, sollevare la leva di serraggio e ruotarla nella posizione desiderata.
- Per bloccare la guida universale nella scanalatura di guida **(24)**, serrare la vite zigrinata **(19)**, quando il pezzo in lavorazione sporge sopra il banco.

Montaggio della battuta supplementare (vedi Fig. B)

Per sistemare meglio lunghi pezzi in lavorazione con tagli longitudinali, la battuta supplementare **(21)** si potrà montare sulla guida universale **(2)**.

- Per rimuovere la battuta supplementare **(21)** dal supporto sotto al banco, premere il tasto di sbloccaggio **(26)** ed estrarre la battuta all'indietro.
- Spingere dall'alto la battuta supplementare **(21)**, con le due viti ad alette **(27)**, nelle scanalature della guida universale **(2)**, sino a far poggiare la battuta supplementare sul banco.
- Fissare le due viti ad alette **(27)** in senso orario.

Avvertenza: Accertarsi che la battuta supplementare poggia completamente sul banco.

Montaggio stazionario oppure flessibile

► **Per poter garantire una maneggevolezza sicura, prima dell'utilizzo, l'elettrotensile deve essere montato su una superficie di lavoro piana e resistente (ad es. banco di lavoro).**

Montaggio su una superficie di lavoro (vedi Fig. C)

- Utilizzando un appropriato raccordo a vite, fissare l'elettrotensile sulla superficie di lavoro. Utilizzare gli appositi fori **(6)**.

Montaggio su un banco da lavoro Bosch (vedi Fig. D)

I banchi da lavoro Bosch (ad es. PTA 2400) consentono di stabilizzare l'elettrotensile su qualsiasi superficie, grazie ad appositi piedini regolabili in altezza.

- Utilizzando un appropriato raccordo a vite, fissare l'elettrotensile sul banco da lavoro.
- **Leggere tutte le avvertenze di pericolo e le istruzioni operative accluse al tavolo da lavoro.** In caso di mancato rispetto delle avvertenze di pericolo e delle istruzioni operative si potrà creare il pericolo di scosse elettriche, incendi e/o lesioni gravi.
- **Prima di applicarvi l'elettrotensile, installare correttamente il tavolo da lavoro.** Un montaggio corretto è indispensabile per impedire il rischio di un crollo.

Aspirazione polvere/aspirazione trucioli

Polveri e materiali come vernici contenenti piombo, alcuni tipi di legname, minerali e metalli possono essere dannosi per la salute. Il contatto oppure l'inalazione delle polveri possono causare reazioni allergiche e/o malattie delle vie respiratorie dell'operatore oppure delle persone che si trovano nelle vicinanze.

Determinate polveri come polvere da legname di faggio o di quercia sono considerate cancerogene, in modo particolare insieme ad additivi per il trattamento del legname (cromato, protezione per legno). Materiale contenente amianto deve essere lavorato esclusivamente da personale specializzato.

- Utilizzare possibilmente un'aspirazione polvere adatta per il materiale.
- Provvedere ad una buona aerazione del posto di lavoro.
- Si consiglia di portare una mascherina protettiva con classe di filtraggio P2.

Osservare le norme in vigore nel vostro Paese per i materiali da lavorare.

- ▶ **Evitare accumuli di polvere nella postazione di lavoro.** Le polveri si possono incendiare facilmente.

L'aspirazione polvere/aspirazione trucioli può venire bloccata da polvere, trucioli oppure da pezzetti rotti del pezzo in lavorazione.

- Spegnerne l'elettrotensile ed estrarre il connettore di rete dalla presa di corrente.
- Attendere che la lama si sia completamente arrestata.
- Individuare la causa del bloccaggio ed eliminarla.

Aspirazione esterna (vedi Fig. E)

- Collegare il tubo flessibile dell'aspiratore all'attacco di aspirazione (22).

L'aspiratore deve essere adatto per il materiale da lavorare. Utilizzare un aspiratore speciale, qualora occorra aspirare polveri particolarmente nocive per la salute, cancerogene o asciutte.

Montaggio della lama

- ▶ **Prima di qualunque intervento sull'elettrotensile estrarre la spina di rete dalla presa.**
- ▶ **Durante il montaggio o la sostituzione dell'accessorio, indossare sempre guanti di protezione.** Gli accessori sono affilati e, in caso di impiego prolungato, possono raggiungere temperature elevate.
- ▶ **In caso di impiego prolungato, la cuffia di protezione può raggiungere temperature elevate.** Lasciarla raffreddare, prima di toccarla.
- ▶ **Non esercitare trazione sulla catena e non estrarla dall'unità di guida.**
- ▶ **Sostituire sempre una lama completa con un'altra lama completa.** Non è consentito sostituire la sola catena.
- ▶ **Impiegare esclusivamente lame pulite. Accertarsi che anche l'alloggiamento lama con sistema SDS sia privo di trucioli e segatura.**
- ▶ **Selezionare la lama adatta al materiale che si intende lavorare.**

- ▶ Accertarsi che l'angolo obliquo verticale sia regolato a 0°.

Per il montaggio della lama, questa deve essere bloccata al centro del banco.

- Spingere il fissaggio (11) verso sinistra e mantenerlo premuto. Estrarre in avanti il tirante (10) fino a quando il fissaggio si innesta nella prima posizione.

Rimozione della lama (vedi Figg. F1-F2)

- All'occorrenza, allentare i raccordi a vite dai fori (6) e posizionare la sega sul lato sinistro.
- Utilizzando la leva (28), aprire la copertura (29) dell'alloggiamento lama con sistema SDS (33). Accertarsi che l'alloggiamento lama con sistema SDS sia completamente aperto.
- Rimuovere la lama (3) conducendola verso sinistra attraverso il banco.

Inserimento della lama (vedi Fig. F2)

- Inserire la lama nel modo indicato dall'illustrazione. Accertarsi che l'incavo all'interno della lama si trovi sull'alberino di trasmissione (32). L'estremità della lama deve inserirsi nel relativo alloggiamento con sistema SDS (33).
- Chiudere la copertura (29) dell'alloggiamento lama con sistema SDS (33) e, utilizzando la leva di bloccaggio (28) dell'alloggiamento stesso, bloccare la copertura fino a far scattare la leva in posizione.

La catena della lama si tenderà automaticamente.

Nel caso la catena dovesse slittare, oppure distaccarsi dall'unità di guida (31), aprire e richiudere la copertura (29) dell'alloggiamento lama (33).

- ▶ **Accertarsi che la cuffia di protezione funzioni correttamente e che possa muoversi liberamente.** Non bloccare in alcun caso la cuffia di protezione in posizione aperta.
- ▶ **Il supporto della cuffia di protezione deve essere a filo con la lama per evitare il bloccaggio del pezzo in lavorazione.**
- Rimontare la sega sulla superficie di lavoro.

Utilizzo

Supporto del pezzo in lavorazione

Pezzi in lavorazione lunghi andranno supportati sull'estremità libera.

- Posizionare il supporto per i pezzi in lavorazione (34) sul tavolo da lavoro in modo che il pezzo in lavorazione venga supportato sull'estremità libera (vedi Fig. G1).
- Il pezzo in lavorazione si potrà anche supportare, ad esempio, mediante il supporto a rulli PTA 1000 Bosch, sempre sull'estremità libera (vedi Fig. G2). I rulli provvederanno ad un'adeguata mobilità del pezzo in lavorazione.

Regolazione degli angoli obliqui orizzontali (guida universale) (vedi Fig. H)

L'angolo obliquo orizzontale si può regolare su un campo da 60° (lato sinistro) fino a 60° (lato destro).

Per regolare in modo rapido e preciso gli angoli obliqui orizzontali utilizzati più di frequente, la guida universale innesta nei seguenti angoli standard:

Lato sinistro	Lato destro
0°	
60°; 45°; 30°; 22,5°; 15°	15°; 22,5°; 30°; 45°; 60°

- Allentare la leva di serraggio (1) in senso antiorario.
- Ruotare la guida universale (2), sino a quando l'angolo obliquo desiderato scatti in posizione, oppure l'indicatore angolo (35) indichi l'angolo obliquo desiderato sulla scala graduata (36).
- Fissare nuovamente la leva di serraggio (1).

Avvertenza: Per allentare e fissare più agevolmente la leva di serraggio, utilizzare l'ausilio di avvitamento (37).

Regolazione degli angoli obliqui verticali (lama)

L'angolo obliquo verticale si può regolare su un campo da 0° fino a 45°.

- Allentare leggermente la vite ad alette (17) in senso antiorario.
- Ruotare la manopola (15), sino a quando l'indicatore angolo (16) l'angolo obliquo verticale desiderato sulla scala graduata (14).
- Serrare nuovamente la vite ad alette (17).

Avvertenza: Per allentare e fissare più agevolmente la vite ad alette, utilizzare l'ausilio di avvitamento (37).

Regolazione della guida universale

- ▶ **Durante tutti i tagli è necessario assicurarsi innanzitutto che la lama non possa in alcun caso entrare in contatto con le battute, né con altre parti dell'apparecchio.**

La guida universale (2) si può impiegare in modo diverso, in base alla modalità di funzionamento:

- come battuta trasversale, battuta angolare e guida parallela

Utilizzo della guida universale come battuta trasversale o angolare (vedi Fig. I1)

- Montare la guida universale (2) sul banco (5).
- **Utilizzo come banco sega radiale:** inserire completamente la guida universale nella scanalatura di guida centrale (25).
- **Utilizzo come banco sega:** montare la guida universale nella scanalatura di guida destra o sinistra (25)
- All'occorrenza, montare la battuta supplementare (21) sulla guida universale (2).
- Impostare l'angolo obliquo orizzontale desiderato.
- Regolare l'angolo obliquo verticale desiderato.
- Verificare se le battute si trovano fuori dall'area di taglio.
- All'occorrenza, allentare le due viti ad alette (27), spostare la battuta supplementare (21) e serrare nuovamente le due viti ad alette (27).

- **Avvertenza:** Per evitare che il pezzo in lavorazione si inclini o scivoli, la distanza fra lama (3) e battuta supplementare (21) non deve superare i 15 mm.

Utilizzo della guida universale come guida parallela (vedi Fig. I2)

- **Utilizzo come banco sega:** Montare la guida universale (2) nella scanalatura di guida destra o sinistra (24) sul banco (5) (vedi «Montaggio della guida universale (vedi Fig. A)», Pagina 65).
- Montare la battuta supplementare (21) sulla guida universale (2) (vedi «Montaggio della battuta supplementare (vedi Fig. B)», Pagina 65).
- **Avvertenza:** Durante il taglio, i pezzi in lavorazione potrebbero incepparsi fra guida universale e lama, oppure restare intrappolati dalla catena in risalita e venire proiettati all'esterno. Accertarsi che la battuta supplementare (21) sia montata correttamente (vedi «Montaggio della battuta supplementare (vedi Fig. B)», Pagina 65).
- Regolare un angolo obliquo orizzontale di 0° (vedi «Regolazione degli angoli obliqui orizzontali (guida universale) (vedi Fig. H)», Pagina 66).
- Allentare la vite zigrinata (19) e spingere la guida universale (2) fino alla distanza desiderata.
- Serrare nuovamente la vite zigrinata (19).

Messa in funzione

- ▶ **Attenersi alla tensione di rete La tensione riportata sulla targhetta di identificazione dell'elettro utensile deve corrispondere alla tensione della rete elettrica di alimentazione. Gli elettro utensili con l'indicazione di 230 V possono essere collegati anche alla rete di 220 V.**

Accensione/spegnimento

- **Per accendere** l'utensile, premere il tasto di accensione verde (13).
- **Per spegnere** l'utensile, premere il tasto di spegnimento rosso (12).

Interruzione dell'alimentazione

L'interruttore di accensione/spegnimento è del tipo a minima tensione, che impedisce il riavvio dell'elettro utensile dopo un'interruzione dell'alimentazione (ad es. qualora il connettore di rete venga estratto durante il funzionamento).

In tale caso, per rimettere in funzione l'elettro utensile, andrà nuovamente premuto il tasto di accensione verde (13).

Indicazioni operative

Indicazioni generali per l'operazione di taglio

- ▶ **Durante tutti i tagli è necessario assicurarsi innanzitutto che la lama non possa in alcun caso entrare in contatto con le battute, né con altre parti dell'apparecchio.**

► **Il supporto della cuffia di protezione deve essere a filo con la lama per evitare il bloccaggio del pezzo in lavorazione.**

Proteggere la lama da qualsiasi tipo di urto. Non sottoporre la lama da taglio a pressione laterale.

Non lavorare in alcun caso pezzi in lavorazione deformati. Il pezzo in lavorazione dovrà sempre avere un bordo diritto, che consenta di poggiarvi la guida universale. Conservare sempre il piano scorrevole sull'elettrotensile.

Posizione dell'operatore (vedi Fig. J)

► **Non posizionarsi in linea con la lama di fronte all'elettrotensile, ma sempre di lato rispetto alla lama.** In tale modo, ci si proteggerà da eventuali contraccolpi.

- Mantenere le mani, le dita e le braccia a distanza dalla lama in rotazione.

A tale riguardo, attenersi alle seguenti avvertenze:

- Per tagliare pezzi di piccole dimensioni e per tagliare ad angoli obliqui verticali, utilizzare sempre il piano scorrevole (9) in dotazione e la guida universale (2).
- Utilizzo come banco sega radiale:
Trattenere saldamente il pezzo in lavorazione e spingerlo saldamente contro la battuta.
- Utilizzo come banco sega:
Trattenere in sicurezza il pezzo in lavorazione con entrambe le mani e spingerlo saldamente sul banco.

Dimensioni massime del pezzo in lavorazione

Utilizzo come banco sega radiale

Altezza max. del pezzo in lavorazione	Lunghezza di taglio max.
52 mm	220 mm

Utilizzo come banco sega

Angolo obliquo verticale	Altezza max. del pezzo in lavorazione
0°	52 mm
45°	35 mm

Taglio - Utilizzo come banco sega radiale

Per il taglio con funzione di trazione, estrarre la lama dal retro in avanti attraverso il pezzo in lavorazione trattenuto.

Questa modalità di funzionamento è adatta per:

- tagli longitudinali e trasversali
- tagli obliqui
- pezzi in lavorazione di piccole dimensioni

Trasformazione in banco sega radiale

In caso di utilizzo come banco sega radiale, la guida universale andrà montata nella scanalatura di guida centrale (25) (vedi «Montaggio della guida universale (vedi Fig. A)», Pagina 65).

In caso di utilizzo come banco sega radiale, la lama dovrà potersi spostare liberamente sull'intera lunghezza di taglio.

- Per allentare il tirante, spingere fissaggio (11) verso destra.

Taglio con funzione di trazione (vedi Fig. K)

- Regolare sulla guida universale (2) l'angolo obliquo orizzontale desiderato (vedi «Regolazione degli angoli obliqui orizzontali (guida universale) (vedi Fig. H)», Pagina 66).

Avvertenza: Per evitare che il pezzo in lavorazione si pieghi o scivoli, la distanza fra lama (3) e battuta supplementare (21) non dovrà superare i 15 mm.

- Regolare l'angolo obliquo verticale desiderato (vedi «Regolazione degli angoli obliqui verticali (lama)», Pagina 67).
- Collocare il pezzo in lavorazione sul banco, di fronte alla cuffia di protezione (4).
- Trattenere saldamente il pezzo in lavorazione e spingerlo saldamente contro la battuta.
- Accendere l'elettrotensile.
- Estrarre uniformemente in avanti la lama (3), con il tirante (10), attraverso il pezzo in lavorazione.
- Spingere nuovamente il tirante all'indietro.
- Spegner l'elettrotensile ed attendere che la lama si sia completamente arrestata.

Taglio - Utilizzo come banco sega

In caso di utilizzo come banco sega, spingere il pezzo in lavorazione all'indietro contro la lama, quando quest'ultima si sarà arrestata.

Questa modalità di funzionamento è adatta per:

- tagli longitudinali e trasversali
- tagli obliqui
- lunghezza di taglio superiore a 220 mm

Trasformazione in banco sega (vedi Fig. L)

In caso di utilizzo come banco sega, è possibile montare la guida universale nelle due scanalature di guida esterne (25) oppure nella scanalatura di guida (24) (vedi «Montaggio della guida universale (vedi Fig. A)», Pagina 65).

In caso di utilizzo come banco sega, la lama deve essere bloccata al centro del banco.

- Spingere il fissaggio (11) verso sinistra e mantenerlo premuto. Estrarre in avanti il tirante (10) fino a quando il fissaggio si innesta nella prima posizione.

Tagli

- Regolare l'angolo obliquo verticale desiderato (vedi «Regolazione degli angoli obliqui verticali (lama)», Pagina 67).
- Solo per montaggio della guida universale nella scanalatura di guida (24): regolare un angolo obliquo orizzontale di 0° (vedi «Regolazione degli angoli obliqui orizzontali (guida universale) (vedi Fig. H)», Pagina 66).
- All'occorrenza, montare la battuta supplementare (21) sulla guida universale (2) (vedi «Montaggio della guida universale (vedi Fig. A)», Pagina 65).

Avvertenza: Durante il taglio, i pezzi in lavorazione potrebbero incepparsi fra guida universale e lama, oppure restare intrappolati dalla catena in risalita e venire proiettati all'esterno.

Accertarsi che la battuta supplementare (21) sia montata

correttamente (vedi «Montaggio della battuta supplementare (vedi Fig. B)», Pagina 65).

- Collocare il pezzo in lavorazione sul banco, di fronte alla cuffia di protezione (4).
- Accendere l'elettrotensile.
- Tagliare completamente il pezzo in lavorazione esercitando una pressione uniforme.
Per tagliare pezzi di piccole dimensioni e per tagliare ad angoli obliqui verticali, utilizzare sempre il piano scorrevole (9) in dotazione e la guida universale (2).
- Spegnerne l'elettrotensile ed attendere che la lama si sia completamente arrestata.

Conservazione e trasporto

Stivaggio dell'elettrotensile (vedi Fig. M)

- Spingere il fissaggio (11) verso sinistra e mantenerlo premuto. Spingere il tirante (10) completamente all'indietro, sino a farlo scattare in posizione.
- Spingere il piano scorrevole (9) nell'apposito alloggiamento (8).
- Per il trasporto, laddove possibile, sistemare le lame non utilizzate in un contenitore chiuso, oppure nel cassetto porta-accessori (18).
- Spingere la battuta supplementare (21) nel supporto.
- Spingere il supporto per i pezzi in lavorazione (34) in una scanalatura di guida.
- Avvolgere il cavo di rete sull'apposito supporto (20).

Trasporto dell'elettrotensile

- ▶ **Per trasportare l'elettrotensile, utilizzare esclusivamente gli appositi dispositivi; non utilizzare in alcun caso la cuffia di protezione, né il dispositivo di taglio a trazione.**
- Per trasportare l'elettrotensile, utilizzare sempre le apposite impugnature (7).

Manutenzione ed assistenza

Manutenzione e pulizia

- ▶ **Prima di qualunque intervento sull'elettrotensile estrarre la spina di rete dalla presa.**

Se fosse necessaria una sostituzione della linea di collegamento, questa dovrà essere eseguita da **Bosch** oppure da un centro assistenza clienti autorizzato per elettrotensili **Bosch**, al fine di evitare pericoli per la sicurezza.

Pulizia

- ▶ **Per poter garantire buone e sicure operazioni di lavoro, tenere sempre pulite l'elettrotensile e le fessure di ventilazione.**

Ogni volta dopo aver terminato un lavoro, eliminare polvere e trucioli mediante aria compressa, oppure utilizzando un pennello.

La cuffia di protezione (4) dovrà sempre potersi muovere liberamente e dovrà sempre potersi richiudere automatica-

mente. Pertanto, la zona attorno alla cuffia di protezione (4) andrà mantenuta sempre pulita. Rimuovere polvere e trucioli mediante aria compressa, oppure utilizzando un pennello. Mantenere sempre puliti la cuffia di protezione (4), la lama (3) e l'alloggiamento lama con sistema SDS (33). Rimuovere polvere e trucioli mediante aria compressa, oppure utilizzando un pennello.

Accessori

Lama	Lunghezza della lama	Codice prodotto
Wood Basic 65	52 mm	2 608 001 056

Servizio di assistenza e consulenza tecnica

Il servizio di assistenza risponde alle Vostre domande relative alla riparazione e alla manutenzione del Vostro prodotto nonché concernenti i pezzi di ricambio. Disegni in vista esplosa e informazioni relative ai pezzi di ricambio sono consultabili anche sul sito **www.bosch-pt.com**

Il team di consulenza tecnica Bosch sarà lieto di rispondere alle Vostre domande in merito ai nostri prodotti e accessori. In caso di richieste o di ordinazione di pezzi di ricambio, comunicare sempre il codice prodotto a 10 cifre riportato sulla targhetta di fabbricazione dell'elettrotensile.

Italia

Officina Elettrotensili
Robert Bosch S.p.A.
Corso Europa 2/A
20020 LAINATE (MI)
Tel.: (02) 3696 2663
Fax: (02) 3696 2662
Fax: (02) 3696 8677
E-Mail: officina.elettrotensili@it.bosch.com

Svizzera

Sul sito www.bosch-pt.com/ch/it è possibile ordinare direttamente on-line i ricambi.
Tel.: (044) 8471513
Fax: (044) 8471553
E-Mail: Aftersales.Service@de.bosch.com

Smaltimento

Avviare ad un riciclaggio rispettoso dell'ambiente gli imballaggi, gli elettrotensili e gli accessori dismessi.



Non gettare elettrotensili dismessi tra i rifiuti domestici!

Solo per i Paesi della CE:

Conformemente alla Direttiva Europea 2012/19/UE sui rifiuti di apparecchiature elettriche ed elettroniche (RAEE) ed all'attuazione del recepimento nel diritto nazionale, gli elettrotensili diventati inservibili devono essere raccolti separatamente ed essere smaltiti/riciclati nel rispetto dell'ambiente.

Nederlands

Veiligheidsaanwijzingen

Algemene waarschuwingen voor elektrische gereedschappen

⚠ WAARSCHUWING Lees alle waarschuwingen, veiligheidsaanwijzingen, afbeeldingen en specificaties die bij dit elektrische gereedschap worden geleverd. Als de hieronder vermelde aanwijzingen niet worden opgevolgd, kan dit een elektrische schok, brand en/of ernstig letsel tot gevolg hebben. **Bewaar alle waarschuwingen en voorschriften voor toekomstig gebruik.**

Het in de waarschuwingen gebruikte begrip elektrisch gereedschap heeft betrekking op elektrische gereedschappen voor gebruik op het stroomnet (met netsnoer) en op elektrische gereedschappen voor gebruik met een accu (zonder netsnoer).

Veiligheid van de werkomgeving

- ▶ **Houd uw werkomgeving schoon en goed verlicht.** Een rommelige of onverlichte werkomgeving kan tot ongevallen leiden.
- ▶ **Werk met het elektrische gereedschap niet in een omgeving met explosiegevaar waarin zich brandbare vloeistoffen, brandbare gassen of brandbaar stof bevinden.** Elektrische gereedschappen veroorzaken vonken die het stof of de dampen tot ontsteking kunnen brengen.
- ▶ **Houd kinderen en andere personen tijdens het gebruik van het elektrische gereedschap uit de buurt.** Wanneer u wordt afgeleid, kunt u de controle over het gereedschap verliezen.

Elektrische veiligheid

- ▶ **De aansluitstekker van het elektrische gereedschap moet in het stopcontact passen. De stekker mag in geen geval worden veranderd. Gebruik geen adapterstekkers in combinatie met gearde elektrische gereedschappen.** Onveranderde stekkers en passende stopcontacten beperken het risico van een elektrische schok.
- ▶ **Voorkom aanraking van het lichaam met gearde oppervlakken, bijvoorbeeld van buizen, verwarmingen, fornuizen en koelkasten.** Er bestaat een verhoogd risico door een elektrische schok wanneer uw lichaam geard is.

- ▶ **Houd het gereedschap uit de buurt van regen en vocht.** Het binnendringen van water in het elektrische gereedschap vergroot het risico van een elektrische schok.
- ▶ **Gebruik de kabel niet voor een verkeerd doel, om het elektrische gereedschap te dragen of op te hangen of om de stekker uit het stopcontact te trekken. Houd de kabel uit de buurt van hitte, olie, scherpe randen of bewegende delen.** Beschadigde of in de war geraakte kabels vergroten het risico van een elektrische schok.
- ▶ **Wanneer u buitenshuis met elektrisch gereedschap werkt, dient u alleen verlengkabels te gebruiken die voor gebruik buitenshuis zijn goedgekeurd.** Het gebruik van een voor gebruik buitenshuis geschikte verlengkabel beperkt het risico van een elektrische schok.
- ▶ **Als het gebruik van het elektrische gereedschap in een vochtige omgeving onvermijdelijk is, dient u een aardlekschakelaar te gebruiken.** Het gebruik van een aardlekschakelaar vermindert het risico van een elektrische schok.

Veiligheid van personen

- ▶ **Wees alert, let goed op wat u doet en ga met verstand te werk bij het gebruik van het elektrische gereedschap. Gebruik geen elektrisch gereedschap, wanneer u moe bent of onder invloed staat van drugs, alcohol of medicijnen.** Een moment van onoplettendheid bij het gebruik van het elektrische gereedschap kan tot ernstige verwondingen leiden.
- ▶ **Draag persoonlijke beschermingsmiddelen. Draag altijd een veiligheidsbril.** Het dragen van persoonlijke beschermingsmiddelen zoals een stofmasker, slipvaste werkschoenen, een veiligheidshelm of gehoorbescherming, afhankelijk van de aard en het gebruik van het elektrische gereedschap, vermindert het risico van verwondingen.
- ▶ **Voorkom per ongeluk inschakelen. Controleer dat het elektrische gereedschap uitgeschakeld is, voordat u de stekker in het stopcontact steekt of de accu aansluit en voordat u het gereedschap oppakt of draagt.** Wanneer u bij het dragen van het elektrische gereedschap uw vinger aan de schakelaar hebt of wanneer u het gereedschap ingeschakeld op de stroomvoorziening aansluit, kan dit tot ongevallen leiden.
- ▶ **Verwijder instelgereedschappen of schroefsleutels, voordat u het elektrische gereedschap inschakelt.** Een instelgereedschap of sleutel in een draaiend deel van het gereedschap kan tot verwondingen leiden.
- ▶ **Voorkom een onevenwichtige lichaamshouding. Zorg ervoor dat u stevig staat en steeds in evenwicht blijft.** Daardoor kunt u het elektrische gereedschap in onverwachte situaties beter onder controle houden.
- ▶ **Draag geschikte kleding. Draag geen loshangende kleding of sieraden. Houd haren en kleding uit de buurt van bewegende delen.** Loshangende kleding, lan-

ge haren en sieraden kunnen door bewegende delen worden meegenomen.

- ▶ **Wanneer stofafzuigings- of stofopvangvoorzieningen kunnen worden gemonteerd, dient u zich ervan te verzekeren dat deze zijn aangesloten en juist worden gebruikt.** Het gebruik van een stofafzuiging beperkt het gevaar door stof.
- ▶ **Ondanks het feit dat u eventueel heel goed vertrouwd bent met het gebruik van gereedschappen, moet u er voor zorgen dat u niet nonchalant wordt en veiligheidsvoorschriften voor het gereedschap gaat negeren.** Een onoplettende handeling kan binnen een fractie van een seconde ernstig letsel veroorzaken.

Zorgvuldige omgang met en zorgvuldig gebruik van elektrische gereedschappen

- ▶ **Overbelast het elektrische gereedschap niet. Gebruik voor uw werkzaamheden het daarvoor bestemde elektrische gereedschap.** Met het passende elektrische gereedschap werkt u beter en veiliger binnen het aangegeven capaciteitsbereik.
- ▶ **Gebruik geen elektrisch gereedschap waarvan de schakelaar defect is.** Elektrisch gereedschap dat niet meer kan worden in- of uitgeschakeld, is gevaarlijk en moet worden gerepareerd.
- ▶ **Trek de stekker uit het stopcontact en/of neem de accu (indien uitneembaar) uit het elektrische gereedschap, voordat u het elektrische gereedschap instelt, accessoires wisselt of het elektrische gereedschap opbergt.** Deze voorzorgsmaatregel voorkomt onbedoeld starten van het elektrische gereedschap.
- ▶ **Bewaar niet-gebruikte elektrische gereedschappen buiten bereik van kinderen. Laat het gereedschap niet gebruiken door personen die er niet mee vertrouwd zijn en deze aanwijzingen niet hebben gelezen.** Elektrische gereedschappen zijn gevaarlijk wanneer deze door onervaren personen worden gebruikt.
- ▶ **Pleeg onderhoud aan elektrische gereedschappen en accessoires. Controleer of bewegende delen van het gereedschap correct functioneren en niet vastklemmen en of onderdelen zodanig gebroken of beschadigd zijn dat de werking van het elektrische gereedschap nadelig wordt beïnvloed. Laat deze beschadigde onderdelen vóór gebruik repareren.** Veel ongevallen hebben hun oorzaak in slecht onderhouden elektrische gereedschappen.
- ▶ **Houd snijdende inzetgereedschappen scherp en schoon.** Zorgvuldig onderhouden snijdende inzetgereedschappen met scherpe snijkanten klemmen minder snel vast en zijn gemakkelijker te geleiden.
- ▶ **Gebruik elektrisch gereedschap, accessoires, inzetgereedschappen en dergelijke volgens deze aanwijzingen. Let daarbij op de arbeidsomstandigheden en de uit te voeren werkzaamheden.** Het gebruik van elektrische gereedschappen voor andere dan de voorziene toepassingen kan tot gevaarlijke situaties leiden.

- ▶ **Houd handgrepen en greepvlakken droog, schoon en vrij van olie en vet.** Gladde handgrepen en greepvlakken verhinderen dat het gereedschap in onverwachte situaties veilig kan worden gehanteerd en bediend.

Service

- ▶ **Laat het elektrische gereedschap alleen repareren door gekwalificeerd en vakkundig personeel en alleen met originele vervangingsonderdelen.** Daarmee wordt gewaarborgd dat de veiligheid van het gereedschap in stand blijft.

Veiligheidsaanwijzingen voor tafelvormzagen

Waarschuwingen m.b.t. beschermkappen

- ▶ **Laat beschermkappen gemonteerd. Beschermkappen moeten correct functioneren en juist gemonteerd zijn.** Loszittende, beschadigde of niet correct functionerende beschermkappen moeten gerepareerd of vervangen worden.
- ▶ **Gebruik voor doorzagen altijd de zaagblad-beschermkap en het splijtmes.** Bij doorzaagwerkzaamheden waarbij het zaagblad helemaal door de dikte van het werkstuk zaagt, verminderen de beschermkap en andere veiligheidsvoorzieningen het risico van letsel.
- ▶ **Zorg er vóór het inschakelen van het elektrische gereedschap voor dat het zaagblad niet de beschermkap, het splijtmes of het werkstuk raakt.** Onbedoeld contact van deze onderdelen met het zaagblad kan leiden tot een gevaarlijke situatie.

Waarschuwingen m.b.t. het zagen

- ▶ **⚠ GEVAAR: Kom met uw vingers en handen niet in de buurt van het zaagblad of de zaaglijn.** Bij een moment van onoplettendheid of wegglijden zou uw hand naar het zaagblad toe worden geleid en dit kan ernstig persoonlijk letsel tot gevolg hebben.
- ▶ **Breng het werkstuk uitsluitend tegen de draairichting in naar het zaagblad of snijgereedschap toe.** Wanneer het werkstuk in dezelfde richting als de draairichting van het zaagblad boven de tafel eraartoe wordt gebracht, dan kan dat ertoe leiden dat het werkstuk en uw hand in het zaagblad worden getrokken.
- ▶ **Gebruik bij schulpen (zagen in lengterichting) nooit de verstekgeleider voor toevoeren van het werkstuk en gebruik bij afkorten (zagen in dwarsrichting) met de verstekgeleider nooit tegelijkertijd de parallelgeleider als lengteaanslag.** Gelijkertijd geleiden van het werkstuk met de parallelgeleider en de verstekgeleider verhoogt de waarschijnlijkheid dat het zaagblad gaat klemmen en er een terugslag ontstaat.
- ▶ **Oefen bij het schulpen (zagen in lengterichting) de toevoerkraft op het werkstuk altijd uit tussen de geleider en het zaagblad. Gebruik een duwstok, wanneer de afstand tussen de geleider en het zaagblad minder is dan 150 mm en gebruik een duwblok, wanneer de afstand minder dan 50 mm bedraagt.** Dergelijke ar-

beidshulpmiddelen zorgen ervoor dat uw hand op een veilige afstand van het zaagblad blijft.

- ▶ **Gebruik uitsluitend de meegeleverde duwstok van de fabrikant of eentje die volgens de instructies is vervaardigd.** Deze duwstok zorgt voor voldoende afstand tussen hand en zaagblad.
- ▶ **Gebruikt nooit een beschadigde of aangezaagde duwstok.** Een beschadigde duwstok kan breken en ertoe leiden dat uw hand in het zaagblad komt.
- ▶ **Werk niet uit de vrije hand. Gebruik altijd de parallelgeleider of de verstekgeleider om het werkstuk aan te leggen en te leiden.** Uit de vrije hand betekent dat u uw handen gebruikt om het werkstuk te ondersteunen of te leiden, in plaats van een parallelgeleider of verstekgeleider. Zagen uit de vrije hand leidt tot een verkeerde uitlijning, vastklemmen en terugslag.
- ▶ **Grijp nooit om of over een draaiend zaagblad.** Het grijpen naar een werkstuk kan leiden tot onvoorzien contact met het draaiende zaagblad.
- ▶ **Ondersteun lange en/of brede werkstukken achter en/of aan de zijkanten van de zaagtafel, zodat deze horizontaal blijven.** Lange en/of brede werkstukken hebben de neiging om bij de rand van de zaagtafel om te kantelen en dit leidt tot verlies van de controle, vastklemmen van het zaagblad en terugslag.
- ▶ **Voer het werkstuk gelijkmatig toe. Verbuig of verdraai het werkstuk niet. Als het zaagblad vastklemt, schakel het elektrische gereedschap dan onmiddellijk uit, trek de stekker uit het stopcontact en verhelp de oorzaak voor het vastklemmen.** Het vastklemmen van het zaagblad door het werkstuk kan leiden tot een terugslag of het blokkeren van de motor.
- ▶ **Verwijder afgezaagd materiaal niet, terwijl de zaag draait.** Het materiaal kan tussen het zaagblad en de geleider of in de beschermkap vast komen te zitten en bij het verwijderen uw vingers in het zaagblad trekken. Schakel de zaag uit en wacht totdat het zaagblad tot stilstand is gekomen, voordat u het materiaal verwijdert.
- ▶ **Gebruik een extra parallelgeleider die contact met het tafeloppevlak heeft, voor schulpen (zagen in lengterichting) bij werkstukken die dunner dan 2 mm zijn.** Dunne werkstukken kunnen vast komen te zitten onder de parallelgeleider en een terugslag veroorzaken.

Oorzaken voor terugslag en daarmee verwante waarschuwingen

Een terugslag is de plotselinge reactie van het werkstuk ten gevolge van een hakend, klemmend zaagblad of een m.b.t. het zaagblad schuin zagen in het werkstuk, of wanneer een deel van het werkstuk tussen zaagblad en parallelgeleider of een ander vaststaand voorwerp ingeklemd raakt.

In de meeste gevallen wordt bij een terugslag het werkstuk door het achterste deel van het zaagblad gegrepen, door de zaagtafel opgetild en in de richting van de gebruiker geslingerd.

Terugslag is het gevolg van verkeerd gebruik van de zaag en/of onjuiste gebruikprocedures of -omstandigheden. Met de

juiste maatregelen kan dit worden vermeden, zoals hieronder is beschreven.

- ▶ **Ga nooit in een directe lijn met het zaagblad staan. Plaats uw lichaam altijd aan dezelfde kant van het zaagblad als de geleider.** Bij een terugslag kan het werkstuk met een hoge snelheid naar personen worden geslingerd die voor en in een lijn met het zaagblad staan.
 - ▶ **Grijp nooit over of achter het zaagblad om het werkstuk te trekken of te ondersteunen.** Er kan zich onvoorzien contact met het zaagblad voordoen of een terugslag kan ertoe leiden dat uw vingers in het zaagblad worden getrokken.
 - ▶ **Houd of druk het werkstuk dat wordt afgezaagd, nooit tegen het draaiende zaagblad.** Wanneer het werkstuk dat wordt afgezaagd, tegen het zaagblad wordt gedrukt, dan leidt dit tot vastklemmen en terugslag.
 - ▶ **Lijn de geleider parallel met het zaagblad uit.** Een niet uitgelijnde geleider drukt het werkstuk tegen het zaagblad en veroorzaakt een terugslag.
 - ▶ **Wees extra voorzichtig bij het zagen in aan het oog onttrokken gedeeltes van samengevoegde werkstukken.** Het invallende zaagblad kan in voorwerpen zagen die een terugslag kunnen veroorzaken.
 - ▶ **Ondersteun grote panelen om het risico van vastklemmen en terugslaan van het zaagblad tot een minimum te beperken.** Grote panelen hebben de neiging om onder hun eigen gewicht door te zakken. Panelen moeten overal worden ondersteund waar ze buiten het tafeloppevlak steken.
 - ▶ **Wees extra voorzichtig bij het zagen van werkstukken die verdraaid, verstrengeld, scheef getrokken zijn of geen rechte kant hebben waarmee ze met een verstekgeleider of langs een geleider kunnen worden geleid.** Een scheef getrokken, verstrengeld of verdraaid werkstuk is onstabiel en leidt tot een verkeerde uitlijning van de zaagsnede met het zaagblad, vastklemmen en terugslag.
 - ▶ **Zaag nooit meerdere op elkaar of achter elkaar gestapelde werkstukken.** Het zaagblad zou een of meerdere stukken kunnen grijpen en een terugslag veroorzaken.
 - ▶ **Bij het opnieuw starten van de zaag met het zaagblad in het werkstuk moet u het zaagblad in de zaagsnede centreren, zodat de zaagtanden niet in het materiaal grijpen.** Als het zaagblad vastklemt, kan dit het werkstuk optillen en een terugslag veroorzaken, wanneer de zaag opnieuw wordt gestart.
 - ▶ **Houd zaagbladen schoon, scherp en voldoende gezet. Gebruik nooit scheef getrokken zaagbladen of zaagbladen met gescheurde of gebroken tanden.** Scherpe en correct gezette zaagbladen beperken vastklemmen, blokkeren en terugslag tot een minimum.
- Waarschuwingen m.b.t. de bediening van de tafelcirkelzaag**
- ▶ **Schakel de tafelcirkelzaag uit en koppel deze los van het elektriciteitsnet, voordat u het tafelinzetstuk verwijdert, het zaagblad verwisselt, instellingen bij het**

splijtmes of de zaagblad-beschermkap uitvoert, en wanneer de machine zonder toezicht wordt gelaten.

Voorzorgsmaatregelen dienen voor het vermijden van ongevallen.

- ▶ **Laat de tafelcirkelzaag nooit zonder toezicht lopen. Schakel het elektrische gereedschap uit en ga pas weg, als het helemaal tot stilstand is gekomen.** Een zonder toezicht draaiende zaag vormt een ongecontroleerd risico.
- ▶ **Plaats de tafelcirkelzaag op een plek die vlak en goed verlicht is en waar u veilig en in balans kunt staan. De standplaats moet voldoende ruimte bieden om de grootte van uw werkstukken goed te hanteren.** Krappe, donkere plekken en ongelijke, gladde vloeren kunnen leiden tot ongevallen.
- ▶ **Verwijder regelmatig zaagspanen en zaagmeel onder de zaagtafel en/of van de stofafzuiging.** Opgehoopt zaagmeel is brandbaar en kan spontaan ontvlammen.
- ▶ **De tafelcirkelzaag moet goed worden vastgezet.** Een tafelcirkelzaag die niet goed is vastgezet, kan bewegen of omkantelen.
- ▶ **Verwijder instelgereedschappen, houtresten enz. van de tafelcirkelzaag, voordat u deze inschakelt.** Aflleiding of mogelijk vastklemmen kunnen gevaarlijk zijn.
- ▶ **Ga nooit op de tafelcirkelzaag staan en gebruik deze niet als opstapje.** Er zou ernstig letsel kunnen optreden, wanneer het elektrische gereedschap omkantelt of wanneer u per ongeluk met het zaagblad in aanraking komt.

Aanvullende veiligheidsaanwijzingen

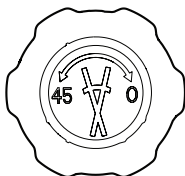
- ▶ **Draag werkhandschoenen bij de montage van het zaagblad.** Er bestaat verwondingsgevaar.
- ▶ **Pak het zaagblad na de werkzaamheden niet vast, voordat het afgekoeld is.** Het zaagblad wordt tijdens de werkzaamheden zeer heet.
- ▶ **Houd uw werkplek schoon.** Materiaalmengsels zijn erg gevaarlijk. Lichtmetaalstof kan branden of ontploffen.
- ▶ **Bewaar het elektrische gereedschap op een veilige plaats, als u het niet gebruikt. De opslagplek moet droog en afsluitbaar zijn.** Daarmee voorkomt u dat het elektrische gereedschap tijdens de opslag beschadigd of door onervaren personen bediend wordt.
- ▶ **Gebruik het elektrische gereedschap niet met een beschadigd snoer. Raak het beschadigde snoer niet aan en trek de stekker uit het stopcontact, wanneer het snoer tijdens het werken beschadigd wordt.** Beschadigde snoeren vergroten het risico van een elektrische schok.
- ▶ **Controleer het snoer regelmatig en laat een beschadigd snoer uitsluitend door een erkende servicewerkplaats voor Bosch elektrische gereedschappen repareren. Vervang een beschadigde verlengkabel.** Daarmee wordt gewaarborgd dat de veiligheid van het gereedschap behouden blijft.
- ▶ **Gebruik het elektrische gereedschap niet voor het maken van insnijdingen (in het werkstuk eindigende groef).**

- ▶ **Grijp nooit achter het zaagblad om het werkstuk vast te houden, houtspanen te verwijderen of om andere redenen.** De afstand van uw hand tot het ronddraaiende zaagblad is daarbij te klein.
- ▶ Gebruik als afkortaag: **beweeg het zaagblad alleen bij ingeschakelde zaag naar het werkstuk.** Anders bestaat er gevaar voor een terugslag, wanneer het zaagblad in het werkstuk vasthaakt.
- ▶ Gebruik als tafelcirkelzaag: **beweeg het werkstuk alleen naar het draaiende zaagblad toe.** Anders bestaat er gevaar voor een terugslag, wanneer het zaagblad in het werkstuk vasthaakt.
- ▶ **Gebruik het elektrische gereedschap alleen, wanneer het werkoppervlak op het te bewerken werkstuk na vrij is van alle instelgereedschappen, houtspanen enz.** Kleine stukken hout of andere voorwerpen die met het ronddraaiende zaagblad in contact komen, kunnen de gebruiker met hoge snelheid raken.
- ▶ **Zaag altijd maar één werkstuk.** Bovenop of naast elkaar gelegde werkstukken kunnen het zaagblad blokkeren of tijdens het zagen t.o.v. elkaar verschuiven.
- ▶ **Gebruik altijd de universele geleider.** Dit verbetert de zaagnauwkeurigheid en vermindert de mogelijkheid dat het zaagblad klemt.

Symbolen

De volgende symbolen kunnen voor het gebruik van het elektrische gereedschap van belang zijn. Zorg ervoor dat u de symbolen en hun betekenis herkent. Het juiste begrip van de symbolen helpt u het elektrische gereedschap goed en veilig te gebruiken.

Symbol	Betekenis
	Houd uw handen uit de buurt van de plaats waar wordt gezaagd, terwijl het elektrische gereedschap loopt. Bij aanraking van het zaagblad bestaat verwondingsgevaar.
	Draag een stofmasker.
	Draag een veiligheidsbril.
	Draag gehoorbescherming. De invloed van lawaai kan gehoorverlies tot gevolg hebben.
	Zaagbladtechniek bestaat uit een zaagblad met een draaiende microketting

Symbol**Betekenis**

Mogelijke draairichtingen van de draaiknop voor het instellen van verticale verstekhoeken



Let op de juiste montagerichting van het zaagblad. De afgeronde kant van het zaagblad moet van de gebruiker weg wijzen.

Beschrijving van product en werking



Lees alle veiligheidsaanwijzingen en instructies. Het niet naleven van de veiligheidsaanwijzingen en instructies kan elektrische schokken, brand en/of zware verwondingen veroorzaken.

Neem goed nota van de afbeeldingen in het voorste deel van de gebruiksaanwijzing.

Beoogd gebruik

Het elektrische gereedschap is bestemd voor gebruik als staand gereedschap voor schulpen en afkorten met een rechte zaaglijn in hout.

Er kunnen verticale verstekhoeken van maximaal 0° tot + 45° en op de universele geleider horizontale verstekhoeken van 60° (links) tot 60° (rechts) worden ingesteld.

De capaciteit van het elektrische gereedschap is geschikt voor het zagen van hard en zacht hout, spaanplaat en vezelplaat.

Het elektrische gereedschap is niet geschikt voor het zagen van aluminium of andere non-ferrometalen.

Afgebeelde componenten

De componenten zijn genummerd zoals op de afbeelding van het elektrische gereedschap op de pagina met afbeeldingen.

- (1) Klemhendel van de universele geleider
- (2) Universele geleider met verdeelschaal voor verstekhoeken (horizontaal)
- (3) Zaagblad
- (4) Beschermkap
- (5) Zaagtafel
- (6) Boorgaten voor montage
- (7) Transportgreep
- (8) Duwlatdepot
- (9) Duwlat
- (10) Trekstang

- (11) Vergrendeling van de trekstang
- (12) Uit-toets
- (13) Aan-toets
- (14) Verdeelschaal voor verstekhoeken (verticaal)
- (15) Draaiknop voor het instellen van verticale verstekhoeken
- (16) Hoekaanduiding (verticaal)
- (17) Vleugelschroef voor het losmaken en vastzetten van de verticale verstekhoek
- (18) Accessoirelade
- (19) Kartelschroef voor het vastzetten van de universele geleider
- (20) Kabelhouder
- (21) Extra geleider voor universele geleider
- (22) Afzuigaansluiting
- (23) Geleiderail van de universele geleider
- (24) Geleidegroef in dwarsrichting voor universele geleider
- (25) Geleidegroef in lengterichting voor universele geleider
- (26) Ontgrendelingstoets voor houder extra geleider
- (27) Vleugelschroeven van de extra geleider
- (28) Vergrendelhendel van de afdekking van de zaagbladopname
- (29) Afdekking zaagbladopname
- (30) Houder van de beschermkap
- (31) Geleide-eenheid van het zaagblad
- (32) Aandrijfas
- (33) SDS-zaagbladopname
- (34) Werkstuksteun
- (35) Hoekaanduiding (horizontaal)
- (36) Verdeelschaal voor verstekhoeken (horizontaal)
- (37) Schroefhulp voor vleugelschroef en klemhendel

Technische gegevens

Tafelcirkelzaag/afkortzaag		AdvancedTableCut 52
Productnummer		3 603 M12 0..
Nominaal opgenomen vermogen	W	550
Onbelast toerental	min ⁻¹	8200
Zaagbladopname		SDS
Gewicht volgens EPTA-Procedure 01:2014	kg	8,5
Beschermklassen		□ / II

Maximale werkstukmaten (zie „Maximale werkstukmaten“, Pagina 78)

De gegevens gelden voor een nominale spanning [U] van 230 V. Bij afwijkende spanningen en in landspecifieke uitvoeringen kunnen deze gegevens variëren.

Informatie over geluid

Geluidsemisiewaarden worden dienovereenkomstig bepaald **EN 62841-3-1**.

Het A-gewogen geluidsniveau van het elektrische gereedschap is meestal: geluidsdruk niveau **90 dB(A)**; geluidsvermogensniveau **100 dB(A)**. Onzekerheid K = **3 dB**.

Draag gehoorbescherming!

De in deze gebruiksaanwijzing vermelde geluidsemisiewaarde is gemeten met een volgens EN genormeerde meetmethode en kan worden gebruikt om elektrische gereedschappen met elkaar te vergelijken. Het is ook geschikt voor een voorlopige inschatting van de geluidsemisie.

De aangegeven geluidsemisiewaarde representeert de voornaamste toepassingen van het elektrische gereedschap. Als het elektrische gereedschap echter wordt gebruikt voor andere toepassingen, met afwijkende inzetgereedschappen of onvoldoende onderhoud, dan kan de geluidsemisiewaarde afwijken. Dit kan de geluidsemisie gedurende de gehele arbeidsperiode duidelijk verhogen.

Voor een nauwkeurige schatting van de geluidsemisies moet ook rekening worden gehouden met de tijd waarin het gereedschap uitgeschakeld is, of waarin het gereedschap wel loopt, maar niet werkelijk wordt gebruikt. Dit kan de geluidsemisies gedurende de gehele arbeidsperiode duidelijk verminderen.

Montage

- **Vorkom onbedoeld starten van het elektrische gereedschap. Tijdens de montage en bij alle werkzaamheden aan het elektrische gereedschap mag de stekker niet zijn aangesloten op de stroomvoorziening.**

Meegeleverd



Let op de afbeelding van de leveringsomvang aan het begin van de gebruiksaanwijzing.

Controleer voor de eerste ingebruikname van het elektrische gereedschap of alle hierna vermelde onderdelen zijn meegeleverd:

- Afkortzaag (gemonteerd: zaagblad **(3)**)
- Universele geleider **(2)**
- Extra geleider **(21)**
- Duwlat **(9)** met schroefhulp **(37)**
- Werkstuksteun **(34)**

Aanwijzing: Controleer het elektrische gereedschap op eventuele schade.

Voordat u het elektrische gereedschap verder gebruikt, dient u beschermingsvoorzieningen en licht beschadigde onderdelen zorgvuldig te controleren op hun juiste werking volgens de voorschriften. Controleer of de bewegende onderdelen goed werken en niet vastklemmen en of er onderdelen beschadigd zijn. Alle onderdelen moeten juist gemonteerd zijn en aan alle voorwaarden voldoen om een correcte wer-

king te waarborgen.

Laat beschadigde beschermingsvoorzieningen en onderdelen door een erkend en gespecialiseerd bedrijf op deskundige wijze repareren of vervangen.

Eerste ingebruikname

- Neem alle meegeleverde onderdelen voorzichtig uit de verpakking.
- Verwijder al het verpakkingsmateriaal van het elektrische gereedschap en de meegeleverde accessoires.

Geleiders monteren

Universele geleider monteren (zie afbeelding A)

- Leid de rail **(23)** van de universele geleider **(2)** in de gewenste geleidegroef **(24)** of **(25)** van de zaagtafel.
- Voor het vergrendelen van de universele geleider in de middelste geleidegroef **(25)** of in de geleidegroef **(24)** trekt u de klemhendel **(1)** rechtsonaar.
- Om de positie van de klemhendel **(1)** te wijzigen, trekt u de klemhendel omhoog en draait u deze in de gewenste positie.
- Om de universele geleider in de geleidegroef te vergrendelen **(24)** trekt u de gekartelde schroef **(19)** aan wanneer het werkstuk voorbij de zaagtafel uitsteekt.

Extra geleider monteren (zie afbeelding B)

Voor een betere aanbrenging van lange werkstukken bij schulpen kan de extra geleider **(21)** op de universele geleider **(2)** worden gemonteerd.

- Om de extra geleider **(21)** uit de houder onder de zaagtafel te verwijderen, drukt u op de ontgrendelknop **(26)** en trekt u de geleider naar achteren toe eruit.
- Schuif de extra geleider **(21)** met de twee vleugelschroeven **(27)** langs boven in de groeven van de universele geleider **(2)**, totdat de extra geleider op de zaagtafel rust.
- Draai de twee vleugelschroeven **(27)** rechtsonaar vast.

Aanwijzing: let erop dat de extra geleider volledig op de zaagtafel rust.

Stationaire of flexibele montage

- **Om een veilig gebruik te waarborgen, dient u het elektrische gereedschap voor het gebruik op een egaal en stabiel werkoppervlak (bijv. een werkbank) te monteren.**

Montage op een werkoppervlak (zie afbeelding C)

- Bevestig het elektrische gereedschap met een geschikte schroefverbinding op het werkoppervlak. Daarvoor dienen de boorgaten **(6)**.

Montage op een Bosch werktafel (zie afbeelding D)

De werktafels van Bosch (bijv. PTA 2400) bieden het elektrische gereedschap houvast op elke ondergrond door in hoogte verstelbare voetjes.

- Bevestig het elektrische gereedschap met een geschikte schroefverbinding op de werktafel.

- ▶ **Lees alle waarschuwingen en aanwijzingen bij de werktafel.** Als de waarschuwingen en aanwijzingen niet in acht worden genomen, kan dit een elektrische schok, brand en/of ernstig letsel tot gevolg hebben.
- ▶ **Stel de werktafel juist op voordat u het elektrisch gereedschap installeert.** Een juiste opstelling is van belang om het risico op ineenzakken te voorkomen.

Afzuiging van stof en spanen

Stof van materialen zoals loodhoudende verf, enkele houtsoorten, mineralen en metaal kan schadelijk voor de gezondheid zijn. Aanraking of inademing van stof kan leiden tot allergische reacties en/of luchtwegaandoeningen bij de gebruiker of personen die zich in de omgeving bevinden.

Bepaalde soorten stof, bijvoorbeeld van eiken- en beukenhout, gelden als kankerverwekkend, in het bijzonder in combinatie met additieven voor houtbehandeling (chromaat en houtbeschermingsmiddelen). Asbesthoudend materiaal mag alleen door gespecialiseerde vakmensen worden bewerkt.

- Gebruik indien mogelijk een voor het materiaal geschikte stofafzuiging.
- Zorg voor een goede ventilatie van de werkplek.
- Er wordt geadviseerd om een stofmasker met filterklasse P2 te dragen.

Neem de in uw land geldende voorschriften voor de te bewerken materialen in acht.

- ▶ **Vermijd ophoping van stof op de werkplek.** Stof kan gemakkelijk ontbranden.

De afzuiging van stof en spanen kan geblokkeerd worden door stof, spanen of fragmenten van het werkstuk.

- Schakel het elektrische gereedschap uit en trek de stekker uit het stopcontact.
- Wacht tot het zaagblad volledig tot stilstand is gekomen.
- Stel de oorzaak van de blokkering vast en maak deze ongedaan.

Externe afzuiging (zie afbeelding E)

- Verbind de stofzuigerslang met de afzuigaansluiting (22). De stofzuiger moet geschikt zijn voor het te bewerken materiaal.

Gebruik bij het afzuigen van voor de gezondheid bijzonder gevaarlijk, kankerverwekkend of droog stof een speciale zuiger.

Zaagblad monteren

- ▶ **Trek vóór werkzaamheden aan het elektrische gereedschap altijd de stekker uit het stopcontact.**
- ▶ **Draag werkhandschoenen bij de montage of het wisselen van het inzetgereedschap.** Accessoires zijn scherp en kunnen bij langer gebruik heet worden.
- ▶ **De beschermkap kan heet worden bij langdurig gebruik.** Laat de beschermkap afkoelen voordat u deze aanraakt.
- ▶ **Trek niet aan de ketting en trek de ketting niet van de geleide-eenheid af!**

- ▶ **Verwissel altijd een compleet zaagblad door een compleet zaagblad!** De ketting alleen kan niet worden gewisseld.
- ▶ **Monteer uitsluitend schone zaagbladen. Let erop dat ook de SDS-zaagbladopname vrij is van spanen en zaagmeel.**
- ▶ **Kies het geschikte zaagblad voor het materiaal dat u wilt bewerken.**
- ▶ Zorg ervoor dat de verticale verstekhoek is ingesteld op 0°.

Voor het monteren van het zaagblad moet het zaagblad in het midden van de zaagtafel worden vergrendeld.

- Schuif de vergrendeling (11) naar links en houd deze ingedrukt. Trek de trekstang (10) naar voren tot de vergrendeling in de eerste grendelpositie vastklikt.

Zaagblad verwijderen (zie afbeelding F1–F2)

- Maak zo nodig de schroefverbindingen los uit de boorgaten (6) en zet de zaag aan de linkerkant.
 - Open met de hendel (28) de afdekking (29) van de SDS-zaagbladopname (33).
- Let erop dat de SDS-zaagbladopname helemaal geopend is.
- Verwijder het zaagblad (3) naar links door de zaagtafel.

Zaagblad monteren (zie afbeelding F2)

- Plaats het zaagblad zoals getoond op de afbeelding. Let erop dat de uitsparing in het zaagblad op de aandrijfas (32) zit. Het uiteinde van het zaagblad moet in de SDS-zaagbladopname (33) passen.
- Sluit de afdekking (29) van de SDS-zaagbladopname (33) en vergrendel deze met de vergrendelhendel van de SDS-zaagbladopname (28), totdat deze hoorbaar vastklikt.

De ketting van het zaagblad wordt automatisch gespannen. Als de ketting slipt of loslaat van de geleide-eenheid (31), opent en sluit u de afdekking (29) van de zaagbladopname (33) opnieuw.

- ▶ **Controleer of de beschermkap correct werkt en vrij kan bewegen.** Klem de beschermkap nooit in geopende toestand vast.
- ▶ **De houder van de beschermkap moet in één lijn liggen met het zaagblad om vastklemmen van het werkstuk te vermijden.**
- Monteer de zaag opnieuw op het werkoppervlak.

Gebruik

Werkstuk stutten/ondersteunen

Lange werkstukken moeten aan het vrije uiteinde worden gestut of ondersteund.

- Plaats de werkstukopname (34) zodanig op de werktafel dat het werkstuk aan het vrije uiteinde wordt gestut of ondersteund (zie afbeelding G1).
- Bovendien kunt u het werkstuk, bv. met behulp van de rollensteun PTA 1000 van Bosch, aan het vrije uiteinde

stuten en ondersteunen (zie afbeelding G2). De rollen zorgen ervoor dat het werkstuk voldoende beweegbaar is.

Horizontale verstekhoek instellen (universele geleider) (zie afbeelding H)

De horizontale verstekhoek kan worden ingesteld binnen een bereik van 60° (links) tot 60° (rechts).

Voor snelle en nauwkeurige instelling van vaak gebruikte horizontale verstekhoeken, vergrendelt de universele geleider in de volgende standaardhoeken:

Links	Rechts
0°	
60°; 45°; 30°; 22,5°; 15°	15°; 22,5°; 30°; 45°; 60°

- Draai de klemhendel (1) linksom los.
- Draai de universele geleider (2), totdat de gewenste verstekhoek vastklikt of de hoekaanduiding (35) de gewenste verstekhoek op de schaal (36) aanwijst.
- Trek de klemhendel (1) weer vast.

Aanwijzing: Gebruik de schroefhulp om de klemhendel gemakkelijker los te maken en vast te zetten (37).

Verticale verstekhoek instellen (zaagblad)

De verticale verstekhoek kan worden ingesteld in een bereik van 0° tot 45°.

- Draai de vleugelschroef (17) een beetje linksom.
- Draai aan de draaiknop (15) totdat de hoekaanduiding (16) de gewenste verticale verstekhoek op de schaal (14) aanwijst.
- Trek de vleugelschroef (17) weer aan.

Aanwijzing: Gebruik de schroefhulp om de vleugelschroef gemakkelijker los te maken en vast te zetten (37).

Universele geleider instellen

- **Controleer vóór het zagen altijd of het zaagblad op geen enkel moment de geleiders of andere delen van het gereedschap kan aanraken.**

De universele geleider (2) kan afhankelijk van de bedrijfsmodus verschillend worden ingesteld:

- als dwars-, hoek- en parallelgeleider

Universele geleider als dwars- of hoekgeleider gebruiken (zie afbeelding I1)

- Monteer de universele geleider (2) op de zaagtafel (5).
- **Gebruik als afkortzaag:** universele geleider helemaal in de middelste geleidegroef (25) schuiven.
- **Gebruik als tafelcirkelzaag:** universele geleider in rechter of linker geleidegroef (25) monteren
- Monteer zo nodig de extra geleider (21) aan de universele geleider (2).
- Stel de gewenste horizontale verstekhoek in.
- Stel de gewenste verticale verstekhoek in.
- Controleer of de geleiders zich buiten het zaaggebied bevinden.

- Draai zo nodig de twee vleugelschroeven los (27), verschuif de extra geleider (21) en draai de twee vleugelschroeven (27) weer vast.
- **Aanwijzing:** Om kantelen of wegglijden van het werkstuk te voorkomen, mag de afstand tussen het zaagblad (3) en de extra geleider (21) maximaal 15 mm bedragen.

Universele geleider als parallelgeleider gebruiken (zie afbeelding I2)

- **Gebruik als tafelcirkelzaag:** Monteer de universele geleider (2) links of rechts in de geleidegroef (24) op de zaagtafel (5) (zie „Universele geleider monteren (zie afbeelding A)“, Pagina 75).
- Monteer de extra geleider (21) op de universele geleider (2) (zie „Extra geleider monteren (zie afbeelding B)“, Pagina 75).
- **Aanwijzing:** Bij het zagen kunnen werkstukken vast komen te zitten tussen de universele geleider en het zaagblad of worden gegrepen door de omhoog bewegende zaagketting en worden weggeslingerd. Controleer of de extra geleider (21) correct is gemonteerd (zie „Extra geleider monteren (zie afbeelding B)“, Pagina 75).
- Stel een horizontale verstekhoek van 0° in (zie „Horizontale verstekhoek instellen (universele geleider) (zie afbeelding H)“, Pagina 77).
- Draai de gekartelde schroef los (19) en verschuif de universele geleider (2) tot de gewenste afstand.
- Draai de gekartelde schroef (19) weer vast.

Ingebruikname

- **Let op de netspanning! De spanning van de stroombron moet overeenkomen met de gegevens op het typeplaatje van het elektrische gereedschap. Met 230 V aangeduide elektrische gereedschappen kunnen ook met 220 V worden gebruikt.**

In-/uitschakelen

- **Inschakelen:** druk op de groene Aan-knop (13).
- **Uitschakelen:** druk op de rode Uit-knop (12).

Stroomuitval

De aan-/uit-schakelaar is een zogenaamde nulspannings-schakelaar die voorkomt dat het elektrische gereedschap opnieuw wordt gestart nadat de stroom is uitgevallen (bijvoorbeeld als de stekker uit het stopcontact wordt getrokken).

Om het elektrische gereedschap weer in gebruik te nemen, moet u opnieuw op de groene Aan-knop (13) drukken.

Aanwijzingen voor werkzaamheden

Algemene aanwijzingen voor het zagen

- **Controleer vóór het zagen altijd of het zaagblad op geen enkel moment de geleiders of andere delen van het gereedschap kan aanraken.**

► **De houder van de beschermkap moet in één lijn liggen met het zaagblad om vastklemmen van het werkstuk te vermijden.**

Bescherm het zaagblad tegen schokken en stoten. Oefen geen zijwaartse druk op het zaagblad uit.

Bewerk geen kromgetrokken werkstukken. Het werkstuk moet altijd een rechte rand hebben om tegen de universele geleider te leggen

Bewaar de duwlat altijd bij het elektrische gereedschap.

Positie van de bediener (zie afbeelding J)

► **Ga niet op één lijn met het zaagblad vóór het elektrische gereedschap staan, maar altijd opzij van het zaagblad.** Op deze manier is uw lichaam beschermd tegen een mogelijke terugslag.

- Houd uw handen, vingers en armen uit de buurt van het ronddraaiende zaagblad.

Neem daarbij de volgende aanwijzingen in acht:

- Gebruik voor smalle werkstukken en voor het zagen van verticale verstekhoeken altijd de meegeleverde duwstok **(9)** en de universele geleider **(2)**.
- Gebruik als afkortaag: Houd het werkstuk stevig vast en druk het stevig tegen de geleider.
- Gebruik als tafelicirkelzaag: Houd het werkstuk met beide handen stevig vast en druk het stevig op de zaagtafel.

Maximale werkstukmaten

Gebruik als afkortaag

max. werkstukhoogte	max. zaaglengte
52 mm	220 mm

Gebruik als tafelicirkelzaag

verticale verstekhoek	max. werkstukhoogte
0°	52 mm
45°	35 mm

Zagen - gebruik als afkortaag

Bij trekkend zagen trekt u het zaagblad van achteren naar voren door het vastgehouden werkstuk.

Deze wijze van zagen is geschikt voor:

- Schulpen en afkorten
- Versteksmeden
- Smalle werkstukken

Ombouwen naar afkortaag

Bij gebruik als afkortaag moet de universele geleider in de middelste geleidegroef **(25)** worden gemonteerd (zie „Universele geleider monteren (zie afbeelding A)“, Pagina 75).

Bij gebruik als afkortaag moet het zaagblad over de gehele zaaglengte vrij kunnen lopen.

- Schuif de vergrendeling **(11)** voor het losmaken van de trekstang naar rechts.

Trekkend zagen (zie afbeelding K)

- Stel op de universele geleider **(2)** de gewenste horizontale verstekhoek in (zie „Horizontale verstekhoek instellen (universele geleider) (zie afbeelding H)“, Pagina 77).
Aanwijzing: Om kantelen of wegglijden van het werkstuk te voorkomen, mag de afstand tussen het zaagblad **(3)** en de extra geleider **(21)** maximaal 15 mm bedragen.
- Stel de gewenste verticale verstekhoek in (zie „Verticale verstekhoek instellen (zaagblad)“, Pagina 77).
- Leg het werkstuk op de zaagtafel voor de beschermkap **(4)**.
- Houd het werkstuk vast en druk het stevig tegen de geleider.
- Schakel het elektrische gereedschap in.
- Trek het zaagblad **(3)** gelijkmatig met de trekstang **(10)** naar voren door het werkstuk.
- Schuif de trekstang weer naar achteren.
- Schakel het elektrische gereedschap uit en wacht tot het zaagblad volledig tot stilstand is gekomen.

Zagen - gebruik als tafelicirkelzaag

Schuif bij duwend zagen het werkstuk tegen het stationaire zaagblad naar achteren.

Deze wijze van zagen is geschikt voor:

- schulpen en afkorten
- verstekzagen
- zaaglengte van meer dan 220 mm

Ombouwen naar tafelicirkelzaag (zie afbeelding L)

Bij gebruik als tafelicirkelzaag kan de universele geleider in de twee buitenste geleidegroeven **(25)** of in de geleidegroef **(24)** gemonteerd worden (zie „Universele geleider monteren (zie afbeelding A)“, Pagina 75).

Bij gebruik als tafelicirkelzaag moet het zaagblad in het midden van de zaagtafel worden vergrendeld.

- Schuif de vergrendeling **(11)** naar links en houd deze ingedrukt. Trek de trekstang **(10)** naar voren tot de vergrendeling in de eerste grendelpositie vastklikt.

Zagen

- Stel de gewenste verticale verstekhoek in (zie „Verticale verstekhoek instellen (zaagblad)“, Pagina 77).
- Alleen bij montage van de universele geleider in de geleidegroef **(24)**: Stel een horizontale verstekhoek van 0° in (zie „Horizontale verstekhoek instellen (universele geleider) (zie afbeelding H)“, Pagina 77).
- Monteer zo nodig de extra geleider **(21)** op de universele geleider **(2)** (zie „Universele geleider monteren (zie afbeelding A)“, Pagina 75).
Aanwijzing: Bij het zagen kunnen werkstukken vast komen te zitten tussen de universele geleider en het zaagblad of worden gegrepen door de omhoog bewegende zaagketting en worden weggeslingerd. Controleer of de extra geleider **(21)** correct is gemonteerd (zie „Extra geleider monteren (zie afbeelding B)“, Pagina 75).

- Leg het werkstuk op de zaagtafel voor de beschermkap (4).
- Schakel het elektrische gereedschap in.
- Zaag het werkstuk met een gelijkmatige voorwaartse beweging door.
Gebruik voor smalle werkstukken en voor het zagen van verticale verstekhoeken altijd de meegeleverde duwstok (9) en de universele geleider (2).
- Schakel het elektrische gereedschap uit en wacht tot het zaagblad volledig tot stilstand is gekomen.

Opbergen en vervoeren

Elektrisch gereedschap opbergen (zie afbeelding M)

- Schuif de vergrendeling (11) naar links en houd deze ingedrukt. Schuif de trekstang (10) volledig naar achteren totdat de vergrendeling vastklikt.
- Schuif de duwstok (9) in het daarvoor voorziene duwstokdepot (8).
- Plaats ongebruikte zaagbladen indien mogelijk in een gesloten container of accessoirelade voor transport (18).
- Schuif de extra geleider (21) in de houder.
- Schuif de werkstukopname (34) in een geleidegroef.
- Wikkel de netkabel rond de kabelhouder (20).

Elektrisch gereedschap dragen

- ▶ **Gebruik bij transport van het elektrische gereedschap alleen de transportmiddelen en gebruik nooit de beschermkap of de trekinrichting.**
- Draag het elektrische gereedschap altijd aan de transportgrepen (7).

Onderhoud en service

Onderhoud en reiniging

- ▶ **Trek vóór werkzaamheden aan het elektrische gereedschap altijd de stekker uit het stopcontact.**

Wanneer een vervanging van de aansluitkabel noodzakelijk is, dan moet dit door **Bosch** of een geautoriseerde klantenservice voor elektrische gereedschappen van **Bosch** worden uitgevoerd om veiligheidsrisico's te vermijden.

Reiniging

- ▶ **Houd het elektrische gereedschap en de ventilatieopeningen altijd schoon om goed en veilig te werken.**

Verwijder na de werkzaamheden stof en spanen door uitblazen met perslucht of met een kwast.

De beschermkap (4) moet altijd vrij bewegen en zelfstandig kunnen sluiten. Houd daarom het gebied rondom de beschermkap (4) altijd schoon. Verwijder stof en spanen door uitblazen met perslucht of met een kwast.

Houd de beschermkap (4), het zaagblad (3) en de SDS-zaagbladopname (33) altijd schoon. Verwijder stof en spanen door uitblazen met perslucht of met een kwast.

Accessoires

Zaagblad	Zwaardlengte	Productnummer
Wood Basic 65	52 mm	2 608 001 056

Klantenservice en gebruiksaanbevelingen

Onze klantenservice beantwoordt uw vragen over reparatie en onderhoud van uw product en over vervangingsonderdelen. Opengewerkte tekeningen en informatie over vervangingsonderdelen vindt u ook op: www.bosch-pt.com
Het Bosch-gebruiksadviesteam helpt u graag bij vragen over onze producten en accessoires.

Vermeld bij vragen en bestellingen van vervangingsonderdelen altijd het uit tien cijfers bestaande productnummer volgens het typeplaatje van het product.

Nederland

Tel.: (076) 579 54 54

Fax: (076) 579 54 94

E-mail: gereedschappen@nl.bosch.com

België

Tel.: (02) 588 0589

Fax: (02) 588 0595

E-mail: outillage.gereedschap@be.bosch.com

Afvalverwijdering

Elektrische gereedschappen, accessoires en verpakkingen moeten op een voor het milieu verantwoorde wijze worden gerecycled.



Gooi elektrische gereedschappen niet bij het huisvuil!

Alleen voor landen van de EU:

Volgens de Europese richtlijn 2012/19/EU betreffende elektrische en elektronische oude apparaten en de omzetting van de richtlijn in nationaal recht moeten niet meer bruikbare elektrische gereedschappen apart worden ingezameld en op een voor het milieu verantwoorde wijze worden hergebruikt.

Dansk

Sikkerhedsinstrukser

Generelle sikkerhedsinstrukser til el-værktøj

⚠ ADVARSEL Læs alle sikkerhedsadvarsler, instruktioner, illustrationer og specifikationer, som følger med el-værktøjet. I tilfælde af manglende overholdelse af anvisningerne nedenfor er der ri-

siko for elektrisk stød, brand og/eller alvorlige personskader.

Opbevar alle sikkerhedsinstrukser og anvisninger til senere brug.

Betegnelsen "el-værktøj" i advarselne refererer til dit (ledningsforbundne) el-værktøj tilsluttet lysnettet eller til batteridrevet (ledningsfrit) el-værktøj.

Sikkerhed på arbejdspladsen

- ▶ **Hold arbejdsområdet rent og godt oplyst.** Rodede eller mørke områder kan medføre ulykker.
- ▶ **Brug ikke el-værktøjet i eksplosionsfarlige omgivelser, hvor der findes brændbare væsker, gasser eller støv.** El-værktøj kan slå gnister, der kan antænde støv eller dampe.
- ▶ **Sørg for, at andre personer og ikke mindst børn holdes væk fra arbejdsområdet, når el-værktøjet er i brug.** Hvis man distraheres, kan man miste kontrollen over maskinen.

Elektrisk sikkerhed

- ▶ **El-værktøjets stik skal passe til kontakten. Stikket må under ingen omstændigheder ændres. Brug ikke adapterstik sammen med jordforbundet el-værktøj.** Uændrede stik, der passer til kontakterne, nedsætter risikoen for elektrisk stød.
- ▶ **Undgå kropskontakt med jordforbundne overflader som f. eks. rør, radiatorer, komfurer og køleskabe.** Hvis din krop er jordforbundet, øges risikoen for elektrisk stød.
- ▶ **El-værktøj må ikke udsættes for regn eller fugt.** Indtrængen af vand i el-værktøj øger risikoen for elektrisk stød.
- ▶ **Brug ikke ledningen til formål, den ikke er beregnet til. Du må aldrig bære el-værktøjet i ledningen, hænge el-værktøjet op i ledningen eller rykke i ledningen for at trække stikket ud af kontakten. Beskyt ledningen mod varme, olie, skarpe kanter eller maskindele, der er i bevægelse.** Beskadigede eller indviklede ledninger øger risikoen for elektrisk stød.
- ▶ **Hvis el-værktøjet benyttes i det fri, må der kun benyttes en forlængerledning, der er egnet til udendørs brug.** Brug af forlængerledning til udendørs brug nedsætter risikoen for elektrisk stød.
- ▶ **Hvis det ikke kan undgås at bruge el-værktøjet i fugtige omgivelser, skal der bruges et HFI-relæ.** Brug af et HFI-relæ reducerer risikoen for at få elektrisk stød.

Personlig sikkerhed

- ▶ **Det er vigtigt at være opmærksom og holde øje med, hvad man laver, og bruge el-værktøjet fornuftigt. Brug ikke el-værktøj, hvis du er træt, har indtaget alkohol eller er påvirket af medikamenter eller euforiserende stoffer.** Få sekunders uopmærksomhed ved brug af el-værktøjet kan føre til alvorlige personskader.

- ▶ **Brug personligt beskyttelsesudstyr. Brug altid beskyttelsesbriller.** Brug af sikkerhedsudstyr som f. eks. støvmaske, skridsikkert fodtøj, beskyttelseshjelm eller høreværn afhængig af maskintype og anvendelse nedsætter risikoen for personskader.
 - ▶ **Undgå utilsigtet igangsætning. Kontrollér, at el-værktøjet er slukket, før du tilslutter det til strømtilførslen og/eller batteriet, løfter eller bærer det.** Undgå at bære el-værktøjet med fingeren på afbryderen og sørg for, at el-værktøjet ikke er tændt, når det sluttes til nettet, da dette øger risikoen for personskader.
 - ▶ **Gør det til en vane altid at fjerne indstillingsværktøj eller skruenøgle, før el-værktøjet startes.** Hvis et stykke værktøj eller en nøgle sidder i en roterende maskindele, er der risiko for personskader.
 - ▶ **Undgå en unormal legemssposition. Sørg for at stå sikkert, mens der arbejdes, og kom ikke ud af balance.** Dermed har du bedre muligheder for at kontrollere el-værktøjet, hvis der skulle opstå uventede situationer.
 - ▶ **Brug egnet arbejdstøj. Undgå løse beklædningsgenstande eller smykker. Hold hår og tøj væk fra dele, der bevæger sig.** Dele, der er i bevægelse, kan gribe fat i løstsiddende tøj, smykker eller langt hår.
 - ▶ **Hvis støvudsugnings- og opsamlingsudstyr kan monteres, er det vigtigt, at dette tilsluttes og benyttes korrekt.** Brug af en støvopsugning kan reducere støvmængden og dermed den fare, der er forbundet med støv.
 - ▶ **Selvom du kender værktøjet godt og er vant til at bruge det, skal du alligevel være opmærksom og overholde sikkerhedsanvisningerne.** Et øjeblik uopmærksomhed kan medføre alvorlige personskader.
- #### Omhyggelig omgang med og brug af el-værktøj
- ▶ **Undgå overbelastning af el-værktøjet. Brug altid el-værktøj, der er beregnet til det stykke arbejde, der skal udføres.** Med det passende el-værktøj arbejder man bedst og mest sikkert inden for det angivne effektområde.
 - ▶ **Brug ikke el-værktøj, hvis afbryderen er defekt.** El-værktøj, der ikke kan startes eller stoppes, er farligt og skal repareres.
 - ▶ **Træk stikket ud af stikkontakten og/eller fjern batteriet, hvis det kan tages af, før el-værktøjet justeres, før skift af tilbehørsdele og før el-værktøjet lægges til opbevaring.** Disse sikkerhedsforanstaltninger forhindrer utilsigtet start af el-værktøjet.
 - ▶ **Opbevar ubenyttet el-værktøj uden for børns rækkevidde. Lad aldrig personer, der ikke er fortrolige med el-værktøjet eller ikke har gennemlæst disse instrukser, benytte el-værktøjet.** El-værktøj er farligt, hvis det benyttes af ukyndige personer.
 - ▶ **Vedligehold el-værktøj og tilbehørsdele. Kontroller, om bevægelige maskindele fungerer korrekt og ikke sidder fast, og om delene er brækket eller beskadiget,**

således at el-værktøjets funktion påvirkes. Få beskadigede dele repareret, inden el-værktøjet tages i brug. Mange uheld skyldes dårligt vedligeholdt el-værktøj.

- ▶ **Sørg for, at skæreværktøjer er skarpe og rene.** Omhyggeligt vedligeholdte skæreværktøjer med skarpe skærekanter sætter sig ikke så hurtigt fast og er nemmere at føre.
- ▶ **Brug el-værktøj, tilhører, indsatsværktøj osv. iht. disse instrukser. Tag hensyn til arbejdsforholdene og det arbejde, der skal udføres.** Anvendelse af el-værktøjet til formål, som ligger uden for det fastsatte anvendelsesområde, kan føre til farlige situationer.
- ▶ **Hold håndtag og gribeflader tørre, rene og fri for olie og smørefedt.** Hvis håndtag og gribeflader er glatte, kan værktøjet ikke håndteres og styres sikkert, hvis der sker noget uventet.

Service

- ▶ **Sørg for, at el-værktøj kun reparerer af kvalificerede fagfolk og at der kun benyttes originale reservedele.** Dermed sikres størst mulig maskinsikkerhed.

Sikkerhedsanvisninger til bordrundsawe

Advarsler vedrørende afskærmningen

- ▶ **Afskærmninger skal være monteret. Afskærmninger skal være i brugbar stand og korrekt monteret.** En afskærmning, der sidder løst, er beskadiget, eller som ikke fungerer korrekt, skal repareres eller udskiftes.
- ▶ **Brug altid afskærmningen til savklingen og kløveklingen til alle gennemskæringsopgaver.** I forbindelse med gennemskæringsopgaver, hvor savklingen skærer hele vejen gennem arbejdsemnet, bidrager afskærmningen til at reducere risikoen for personskade.
- ▶ **Kontrollér, at savklingen ikke berører afskærmningen, kløveklingen eller arbejdsemnet, før kontakten slås til.** Hændelig kontakt mellem disse dele og savklingen kan medføre en farlig situation.

Advarsler i forbindelse med savning

- ▶ **FARE: Placér aldrig fingre eller hænder i nærheden af eller ud for savklingen.** Hvis du er uopmærksom et øjeblik, eller din hånd glider, kan den ramme savklingen med alvorlige skader til følge.
- ▶ **Emnet skal altid føres ind mod savklingen eller skæren mod rotationsretningen.** Hvis emnet føres i samme retning, som savklingen roterer over bordpladen, kan emnet – og din hånd – blive trukket ind i savklingen.
- ▶ **Brug aldrig geringslæren til indføring af emnet under kløvning, og brug ikke kløvestyret som længdestop under tværsavning ved hjælp af geringslæren.** Hvis emnet fremføres ved hjælp af kløvestyret og geringslæren samtidigt, øges sandsynligheden for at savklingen kører fast, og der sker tilbageslag.
- ▶ **Under kløvning skal indføringskraften altid påføres emnet mellem styret og savklingen. Brug en trykstav, når afstanden mellem styret og savklingen er under 150 mm, og en trykblok, når afstanden er under**

50 mm. "Hjælpeanordningerne" holder din hånd på sikker afstand af savklingen.

- ▶ **Trykstaven fra producenten skal bruges, eller der skal fremstilles en, der overholder instruktionerne.** Trykstaven sikrer en tilstrækkelig afstand mellem hånden og savklingen.
- ▶ **Trykstaven må aldrig bruges, hvis den er beskadiget eller savet i.** En beskadiget trykstav kan knække, og hånden kan glide ind i savklingen.
- ▶ **Arbejdet må aldrig udføres "frihånd". Brug altid enten kløvestyret eller geringslæren til at placere og fremføre emnet.** "Frihånds" vil sige at bruge hænderne til at støtte eller styre emnet i stedet for et kløvestyr eller en geringslære. Frihåndssavning resulterer i fejljustering, fastkøring og tilbageslag.
- ▶ **Ræk aldrig rundt om eller hen over en roterende savklinge.** Hvis du rækker ud efter et arbejdsemne, er der risiko for, at hænderne kommer i kontakt med den roterende savklinge.
- ▶ **Anvend støtteanordninger til arbejdsemnet på arbejdetsbordets bagkant og/eller sider for at holde lange/og eller brede arbejdsemner i vater.** Lange og/eller brede arbejdsemner har tendens til at vippe på bordkanten, hvilket kan medføre tab af kontrollen, fastkøring og tilbageslag.
- ▶ **Indfør arbejdsemnet med en jævn hastighed. Undgå at bøje eller rotere arbejdsemnet. Hvis emnet kører fast, skal værktøjet straks slukkes og strømmen frakobles, mens det fastkørte emne kan frigøres.** Hvis savklingen kører fast i arbejdsemnet, er der risiko for tilbageslag eller motorstop.
- ▶ **Stykker af afsavet materiale må ikke fjernes, mens saven kører.** Materialet kan sætte sig fast ved styret eller inde i savklings afskærmning, og dine fingre kan blive trukket ind i savklingen. Sluk for saven, og vent til savklingen stopper, før materialet fjernes.
- ▶ **Brug et ekstra styr, som er i kontakt med bordpladen, under kløvning af emner med en tykkelse under 2 mm.** Tynde arbejdsemner kan køre fast under kløvestyret og resultere i tilbageslag.

Årsager til tilbageslag og advarsler relateret til dette

Tilbageslag er en pludselig reaktion fra arbejdsemnet, der sker, når savklingen kommer i klemme eller kører fast, hvis savelinjen i emnet er fejljusteret i forhold til savklingen, eller hvis en del af arbejdsemnet sidder fast mellem savklingen og kløvestyret eller et andet fastsiddende objekt.

Under tilbageslag løftes arbejdsemnet ofte op fra bordet af savklings bagkant og slynges mod operatøren.

Tilbageslag skyldes forkert brug af saven og/eller forkerte arbejdsprocedurer eller arbejdsbetingelser og kan undgås ved at træffe de relevante forholdsregler, som er angivet nedenfor.

- ▶ **Stå aldrig direkte ud for savklingen. Placér altid kroppen på samme side af savklingen som styret.** Tilbageslag kan slynge arbejdsemnet mod personer, der står foran og ud for savklingen, med høj fart.

- ▶ **Ræk aldrig hen over eller rundt om savklingen for at trække i eller støtte arbejdsemnet.** Dine hænder kan komme til at berøre savklingen, eller tilbageslag kan trække dine fingre ind i klingen.
- ▶ **Hold og tryk aldrig det emne, der kløves, mod den roterende savklinge.** Hvis det arbejdsemne, der kløves, trykkes mod savklingen, kører det fast, og der sker tilbageslag.
- ▶ **Indstil styret, så det er parallelt med savklingen.** Hvis styret er forkeret justeret, klemmes emnet mod savklingen, og der sker tilbageslag.
- ▶ **Vær især forsigtig ved skæring ind i blinde områder på monterede emner.** Den udragende savklinge kan skære i objekter, der kan forårsage tilbageslag.
- ▶ **Store paneler skal understøttes for at minimere risikoen for, at savklingen bliver klemt og slår tilbage.** Store paneler har en tendens til at bøje ned under deres egen vægt. Der skal placeres en eller flere støtter under alle dele af panelet, som stikker ud over bordpladen.
- ▶ **Vær især forsigtig ved skæring i emner, der er snoede, knudrede, deformerede eller som ikke har en lige kant, der kan føres langs en geringslære eller et styr.** Deformerede, knudrede eller snoede arbejdsemner er ustabile og gør, at savsporet fejljusteres i forhold til savklingen, så der sker fastgøring og tilbageslag.
- ▶ **Skær aldrig i flere arbejdsemner, som er lagt sammen lodret eller vandret.** Der er risiko for, at savklingen løfter ét eller flere emner og forårsager tilbageslag.
- ▶ **Når saven startes igen med savklingen i arbejdsemnet, skal savklingen centeres i savsporet, uden at savtænderne griber fat i materialet.** Hvis savklingen kører fast, kan den løfte arbejdsemnet op og forårsage tilbageslag, når saven startes igen.
- ▶ **Savklingerne skal holdes rene og have en tilstrækkelig udlægning.** Brug aldrig deformerede savklinger eller savklinger med revnede eller knækkede tænder. Skarpe og korrekt indstillede savklinger minimerer fastgøring, standsning og tilbageslag.

Advarsler i forbindelse med betjening af bordsaven

- ▶ **Sluk for bordsaven, og tag stikket ud, når bordindsatsen skal fjernes, savklingen skiftes eller kløveklingen eller afskærmningen justeres, og når maskinen ikke er under opsyn.** De forebyggende tiltag bidrager til, at ulykker undgås.
- ▶ **Bordsaven må aldrig efterlades uden opsyn. Den skal slukkes og må først forlades, når den er standset helt.** En kørende sav, som ikke er under opsyn, udgør en ukontrolleret fare.
- ▶ **Placér bordsaven på et godt oplyst og vandret sted, hvor du har godt fodfæste og god balance. Den skal installeres et sted, hvor der er plads til, at du nemt kan håndtere arbejdsemner i de nødvendige størrelser.** Små og mørke rum og ujævne og glatte gulve øger risikoen for ulykker.
- ▶ **Gør hyppigt rent og fjern savsmuld under savbordet og/eller opsamlere til savsmuld.** Ophobet savsmuld er brændbart og kan selvantænde.
- ▶ **Bordsaven skal være fastgjort.** En bordsav, der ikke er tilstrækkelig godt fastgjort, kan flytte sig eller vælte.
- ▶ **Fjern værktøj, affaldstrø osv. fra bordet, før saven startes.** Forstyrrelser eller risiko for fastkørt materiale kan være farligt.
- ▶ **Du må aldrig stå på bordsaven eller bruge den som taburet.** Der kan ske alvorlige skader, hvis værktøjet vælter, eller hvis du kommer til at berøre klingen.

Ekstra sikkerhedsanvisninger

- ▶ **Brug beskyttelseshandsker, når savklingen monteres.** Der er risiko for at komme til skade.
- ▶ **Berør først savklingen efter arbejdet, når den er kølet helt af.** Savklingen bliver meget varm under arbejdet.
- ▶ **Hold arbejdspladsen ren.** Materialeblandinger er ekstra farlige. Letmetalstøv kan brænde eller eksplodere.
- ▶ **Opbevar el-værktøjet et sikkert sted, hvis det ikke er i brug.** Opbevaringsstedet skal være tørt og kunne aflåses. Dette forhindrer, at el-værktøjet beskadiges under opbevaringen eller betjenes af uerfarne personer.
- ▶ **El-værktøjet må ikke benyttes, hvis ledningen er beskadiget. Berør ikke den beskadigede ledning, og træk netstikket ud, hvis ledningen beskadiges under arbejdet.** Beskadigede ledninger øger risikoen for elektrisk stød.
- ▶ **Undersøg ledningen med regelmæssige mellemrum, og få altid en beskadiget ledning repareret af et autoriseret servicecenter for Bosch el-værktøj. Udskift beskadigede forlængerledninger.** Dermed sikres størst mulig maskinsikkerhed.
- ▶ **Brug ikke el-værktøjet til slidsning (afsluttet not i emnet).**
- ▶ **Ræk aldrig bag savklingen for at holde emnet, fjerne træspåner eller af nogen anden årsag.** Afstanden mellem din hånd og den roterende savklinge er ellers alt for lille.
- ▶ **Anvendelse som undersavningslav: Før kun savklingen mod emnet, mens saven arbejder.** Ellers er der fare for tilbageslag, hvis savklingen sætter sig fast i emnet.
- ▶ **Anvendelse som bordrundsav: Før kun emnet hen mod savklingen, mens den kører.** Ellers er der fare for tilbageslag, hvis savklingen sætter sig fast i emnet.
- ▶ **Anvend kun el-værktøjet, hvis arbejdsfladen bortset fra det emne, der skal bearbejdes er fri for alle indstillingsværktøjer, træspåner osv.** Små træstykker eller andre genstande, der kommer i kontakt med den roterende savklinge, kan ramme brugeren med stor hastighed.
- ▶ **Sav altid kun et emne.** Emner, der er lagt oven på hinanden eller ved siden af hinanden, kan blokere savklingen eller forskyde sig mod hinanden under savningen.
- ▶ **Brug altid universalanslaget.** Det forbedrer snitnøjagtigheden og reducerer risikoen for, at savklingen kommer i klemme.

Symboler

De efterfølgende symboler kan være af betydning for dit el-værktøj. Læg mærke til symbolerne og overhold deres betydning. En rigtig forståelse af symbolerne er med til at sikre en god og sikker brug af elværktøjet.

Symbol	Betydning
--------	-----------



Hold fingrene væk fra saveområdet, når el-værktøjet kører. Kontakt med savklingen er forbundet med kvæstelsesfare.



Brug beskyttelsesmaske.



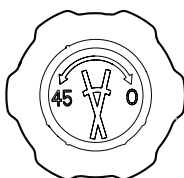
Brug sikkerhedsbriller.



Brug høreværn. Støjpåvirkning kan føre til tab af hørelse.

nano BLADE

Savklingeteknik består af savsværd med omløbende mikrokæde



Mulige drejerejninger for drejeknappen til indstilling af lodrette geringsvinkler



Sørg for rigtig monteringsretning for savklingen. Den afrundede side på savklingen skal pege væk fra brugeren.

Produkt- og ydelsesbeskrivelse



Læs alle sikkerhedsinstrukser og anvisninger. Overholdes sikkerhedsinstrukserne og anvisningerne ikke, er der risiko for elektrisk stød, brand og/eller alvorlige kvæstelser.

Vær opmærksom på alle illustrationer i den forreste del af betjeningsvejledningen.

Beregnet anvendelse

El-værktøjet er beregnet til som standmodel at udføre længe- og tværsnit med lige snitforløb i træ.

Der kan indstilles lodrette geringsvinkler fra maks. 0° til +45° og på universalanslaget vandrette geringsvinkler fra 60° (venstre side) til 60° (højre side).

El-værktøjets ydelse er konstrueret til at save i hårdt og blødt træ samt spån- og fiberplader.

El-værktøjet er ikke egnet til savning af aluminium eller andre ikke-jernholdige metaller.


Illustrerede komponenter

Nummereringen af de illustrerede komponenter refererer til illustrationen af el-værktøjet på illustrationssiden.

- (1) Spændegreb til universalanslag
- (2) Universalanslag med skala til geringsvinkel (vandret)
- (3) Savklinge
- (4) Beskyttelsesskærm
- (5) Savbord
- (6) Boringer til montering
- (7) Transportgreb
- (8) Skubbestokdepot
- (9) Skubbestok
- (10) Trækstang
- (11) Låsning af trækstang
- (12) Sluk-knap
- (13) Tænd-knap
- (14) Skala til geringsvinkel (lodret)
- (15) Drejeknap til indstilling af lodrette geringsvinkler
- (16) Vinkelviser (lodret)
- (17) Vingeskrue til løsnelse og fiksering af den lodrette geringsvinkel
- (18) Tilbehørsskuffe
- (19) Fingerskrue til fiksering af universalanslag
- (20) Kabelholder
- (21) Ekstraanslag til universalanslag
- (22) Udsugningsstuds
- (23) Føringssskinne for universalanslag
- (24) Føringsnot på tværs for universalanslag
- (25) Føringsnot på langs for universalanslag
- (26) Oplåsningsknap for holder ekstraanslag
- (27) Vingeskruer for ekstraanslag
- (28) Låsearm for savklingeholderens afskærmning
- (29) Afskærmning for savklingeholder
- (30) Holder til beskyttelsesskærm
- (31) Føringsenhed for savklinge
- (32) Drivaksel

- (33) SDS-savklingeholder
- (34) Emneunderlag
- (35) Vinkelviser (vandret)
- (36) Skala til geringsvinkel (vandret)
- (37) Skruehjælp til vingskrue og spændegreb

Tekniske data

Bord-/undersavningssav		AdvancedTableCut 52
Varenummer		3 603 M12 0..
Nominel optagen effekt	W	550
Omdrejningstal, ubelastet	o/min	8200
Savklingeholder		SDS
Vægt svarer til EP-TA-Procedure 01:2014	kg	8,5
Beskyttelsesklasse		 II

Maksimalt emnemål (se "Maksimalt emnemål", Side 87)

Angivelserne gælder for en nominal spænding [U] på 230 V. Ved afvigende spændinger og i landespecifikke udførelser kan disse angivelser variere.

Støjinformation

Støjemissionsværdier fundet iht. **EN 62841-3-1**.

El-værktøjets A-vægtede støjniveau er typisk: Lydtryksniveau **90 dB(A)**; lydeffektniveau **100 dB(A)**. Usikkerhed K = 3 dB.

Brug høreværn!

Det støjemissionsniveau, der er angivet i nærværende instruktioner, er blevet målt iht. en standardiseret måleproces, og kan bruges til at sammenligne el-værktøjer. Det er også egnet til en foreløbig vurdering af støjemissionen.

Den angivne støjemissionsværdi repræsenterer de væsentlige anvendelser af el-værktøjet. Hvis el-værktøjet dog anvendes til andre formål, med afvigende indsatsværktøj eller utilstrækkelig vedligeholdelse, kan støjemissionsniveauet afvige. Dette kan føre til en betydelig forøgelse af støjemissionen i hele arbejdstidsrummet.

Til en nøjagtig vurdering af støjemissionen bør der også tages højde for de tider, i hvilke værktøjet er slukket eller godt nok kører, men rent faktisk ikke anvendes. Dette kan føre til en betydelig reduktion af støjemissionsniveauet i hele arbejdstidsrummet.

Montering

- **Undgå utilsigtet igangsætning af maskinen. Netstikket skal altid være trukket ud, når maskinen monteres og når der arbejdes på el-værktøjet.**

Leveringsomfang



Vær i den forbindelse opmærksom på det viste leveringsomfang i starten af betjeningsvejledningen.

Kontrollér at alle dele, der nævnes i det følgende, er blevet leveret sammen med el-værktøjet, før det tages i brug første gang:

- Undersavningssav (monteret: savklinge **(3)**)
- Universalanslag **(2)**
- Ekstraanslag **(21)**
- Skubbestok **(9)** med skruehjælp **(37)**
- Emneunderlag **(34)**

Bemærk: Kontrollér el-værktøjet for eventuelle beskadigelser.

Inden fortsat brug af el-værktøjet skal sikkerhedsanordninger eller let beskadigede dele kontrolleres omhyggeligt for at konstatere, om værktøjet kan fungere rigtigt til de formål, det er beregnet til. Kontrollér, at de bevægelige dele fungerer korrekt og ikke sidder fast, eller om delene er beskadiget. Alle dele skal være monteret rigtigt og alle betingelser opfyldt for at sikre en fejlfri drift.

Beskadigede beskyttelsesanordninger og dele skal repareres eller udskiftes korrekt på et anerkendt værksted.

Første ibrugtagning

- Tag alle medleverede dele forsigtigt ud af emballagen.
- Fjern al emballagen fra el-værktøjet og det medleverede tilbehør.

Montering af anslag

Montering af universalanslag (se billede A)

- Før skinnen **(23)** til universalanslaget **(2)** ind i den ønskede føringsnot **(24)** eller **(25)** på savbordet.
- For låsning af universalanslaget i den midterste føringsnot **(25)** eller i føringsnoten **(24)** spænder du spændegrebet **(1)** med uret. For at ændre spændegrebets **(1)** position trækker du spændegrebet op og drejer det i den ønskede position.
- For at låse universalanslaget i føringsnoten **(24)** skal du spænde fingerskruen **(19)**, hvis emnet rager ud over savbordet.

Montering af ekstraanslag (se billede B)

For bedre anbringelse af lange emner ved længdesnit kan ekstraanslaget **(21)** monteres på universalanslaget **(2)**.

- For at tage ekstraanslaget **(21)** ud af holderen under savbordet skal du trykke på oplåsingsknappen **(26)** og trække anslaget ud bagtil.
- Skub ekstraanslaget **(21)** med de to vingskruer **(27)** fra oven ind i universalanslagets **(2)** noter, til ekstraanslaget ligger på savbordet.
- Spænd de to vingskruer **(27)** med uret.

Bemærk: Sørg for, at hele ekstraanslaget ligger på savbordet.

Stationær eller fleksibel montering

- ▶ **For at sikre en sikker håndtering skal el-værktøjet monteres på en lige og stabil arbejdsflade (f.eks. værktøjsbænk), før det tages i brug.**

Montering på en arbejdsflade (se billede C)

- Fastgør el-værktøjet på arbejdsfladen med en egnet skrueforbindelse. Hertil benyttes borerne (6).

Montering på et Bosch-arbejdsbord (se billede D)

Arbejdsbordene fra Bosch (f. eks. PTA 2400) støtter el-værktøjet på enhver undergrund vha. højdejusterbare fødder.

- Fastgør el-værktøjet på arbejdsbordet med en egnet skrueforbindelse.
- ▶ **Læs alle advarselshenvisninger og instruktioner, der følger med arbejdsbordet.** I tilfælde af manglende overholdelse af advarselshenvisningerne og instruktionerne er der risiko for elektrisk stød, brand og/eller alvorlige kvæstelser.
- ▶ **Opstil arbejdsbordet korrekt, før du monterer el-værktøjet.** Korrekt opstilling af vigtig for at forhindre, at bordet falder sammen.

Støv-/spånudsugning

Støv fra materialer som f.eks. blyholdig maling, nogle træsorter, mineraler og metal kan være sundhedsfarlige. Berøring eller indånding af støv kan føre til allergiske reaktioner og/eller åndedrætssygdomme hos brugeren eller personer, der opholder sig i nærheden af arbejdspladsen.

Bestemt støv som f.eks. ege- eller bøgestøv gælder som kræftfremkaldende, især i forbindelse med ekstra stoffer til træbehandling (chromat, træbeskyttelsesmiddel). Asbestholdigt materiale må kun bearbejdes af fagfolk.

- Brug helst en støvopsugning, der egner sig til materialet.
- Sørg for god udluftning af arbejdspladsen.
- Det anbefales at bære åndeværn med filterklasse P2.

Overhold forskrifterne, der gælder i dit land vedr. de materialer, der skal bearbejdes.

- ▶ **Undgå at der samler sig støv på arbejdspladsen.** Støv kan let antænde sig selv.

Støv-/spånopsugningen kan blive blokeret af støv, spåner eller brudstykker fra emnet.

- Sluk for el-værktøjet, og træk netstikket ud af stikdåsen.
- Vent til savklingen står helt stille.
- Find frem til årsagen til blokeringen og afhjælp den.

Opsugning med fremmed støvsuger (se billede E)

- Forbind støvsugerslangen med udsugningsstuds (22).

Støvsugeren skal være egnet til det materiale, som skal opsuges.

Anvend en specialstøvsuger til opsugning af særligt sundhedsfarligt, kræftfremkaldende eller tørt støv.

Savklinge monteres

- ▶ **Træk stikket ud af stikkontakten, før der udføres arbejde på el-værktøjet.**
 - ▶ **Brug beskyttelseshandsker ved montering eller ved skift af indsatsværktøj.** Indsatsværktøjer er skarpe og kan blive varme ved længere tids brug.
 - ▶ **Beskyttelseskærmen kan blive varm ved længere tids brug.** Lad den køle af, før du rører ved den.
 - ▶ **Træk ikke i kæden, og træk ikke kæden af føringsenheden!**
 - ▶ **Udskift altid en komplet savklinge med en komplet savklinge!** Kæden alene kan ikke skiftes.
 - ▶ **Isæt kun rene savklinger.** Sørg for, at også SDS-savklingeholderen er fri for spåner og savsmuld.
 - ▶ **Vælg en savklinge, der passer til det materiale, der skal bearbejdes.**
 - ▶ Sørg for, at den lodrette geringsvinkel er indstillet til 0°.
- Ved montering af savklingen skal denne låses i midten af savbordet.
- Skub låsen (11) til venstre, og bliv ved med at trykke. Træk trækstangen (10) fremad, til låsen går i indgreb i den første stopposition.

Udtagning af savklinge (se billeder F1–F2)

- Løsn om nødvendigt skrueforbindelserne fra borerne (6), og stil saven på venstre side.
 - Brug håndtaget (28) til at åbne afdækningen (29) til SDS-savklingeholderen (33).
- Sørg for, at SDS-savklingeholderen er åbnet helt.
- Udtag savklingen (3) mod venstre gennem savbordet.

Isætning af savklinge (se billede F2)

- Isæt savklingen som vist på billedet. Sørg for, at udsparringen i savklingen sidder på drivakslen (32). Savklingens ende skal passe ind i SDS-savklingeholderen (33).

- Luk afdækningen (29) til SDS-savklingeholderen (33), og lås den med låsehåndtaget til SDS-savklingeholderen (28), så den mærkbart går i indgreb.

Savklingens kæde strammes automatisk.

Hvis kæden glider eller løsner sig fra føringsenheden (31), skal du åbne og lukke afskærmningen (29) til savklingeholderen (33) på ny.

- ▶ **Sørg for, at beskyttelseskærmen fungerer, som den skal, og at den kan bevæges frit.** Klem aldrig beskyttelseskærmen fast, når den er åben.
- ▶ **Holderen til beskyttelseskærmen skal flugte med savklingen, så emnet ikke klemmes fast.**
- Monter saven på arbejdsfladen igen.

Brug

Understøtning af emne

Lange emner skal understøttes i den fri ende ved at lægge noget ind under dem eller støtte dem mod noget.

- Positionér emneunderlaget (**34**) på arbejdsbordet, så emnets frie ende understøttes eller støttes mod noget (se billede **G1**).
- Derudover kan du understøtte emnets fri ende med f.eks. rulleunderstøtningen PTA 1000 fra Bosch (se billede **G2**). Rullerne sikrer, at emnet får den nødvendige bevægelighed.

Indstilling af vandrette geringsvinkler (universalanslag) (se billede H)

Den vandrette geringsvinkel kan indstilles i et område fra 60° (venstre side) til 60° (højre side).

Til hurtig og præcis indstilling af ofte benyttede vandrette geringsvinkler går universalanslaget i indgreb ved følgende standardvinkler:

venstre	højre
0°	
60°; 45°; 30°; 22,5°; 15°	15°; 22,5°; 30°; 45°; 60°

- Løsn spændearmen (**1**) mod uret.
- Drej universalanslaget (**2**), til den ønskede geringsvinkel går i indgreb, eller vinkelviseren (**35**) viser den ønskede geringsvinkel på skalaen (**36**).
- Spænd spændearmen (**1**) igen.

Bemærk: For lettere at kunne løse og spænde spændearmen kan du benytte skruenhjælpen (**37**).

Indstilling af lodrette geringsvinkler (savklinge)

Den lodrette geringsvinkel kan indstilles i et område fra 0° til 45°.

- Løsn vingskruen (**17**) en smule mod uret.
- Drej drejeknappen (**15**), indtil vinkelviseren (**16**) viser den ønskede lodrette geringsvinkel på skalaen (**14**).
- Spænd vingskruen (**17**) forsvarligt igen.

Bemærk: For lettere at kunne løsne og spænde vingskruen kan du benytte skruenhjælpen (**37**).

Indstilling af universalanslag

- ▶ **Ved alle snit skal du først sikre, at savklingen på intet tidspunkt kan berøre anslagene eller andre maskindele.**

Universalanslaget (**2**) kan benyttes på forskellig vis, afhængigt af driftsart:

- Som tvær-, vinkel- og parallelanslag

Anvendelse af universalanslag som tvær- eller vinkelanslag (se billede 1)

- Monter universalanslaget (**2**) på savbordet (**5**).
- **Anvendelse som undersavningsav:** Skub universalanslaget helt ind i den midterste føringsnot (**25**).
- **Anvendelse som bordsav:** Monter universalanslag i højre eller venstre føringsnot (**25**)
- Monter efter behov ekstraanslaget (**21**) på universalanslaget (**2**).
- Indstil den ønskede vandrette geringsvinkel.

- Indstil den ønskede lodrette geringsvinkel.
- Kontrollér, om anslagene er uden for skæreområdet.
- Løsn efter behov de to vingskruer (**27**), forskyd ekstraanslaget (**21**), og spænd de to vingskruer (**27**) igen.
- **Bemærk:** For at undgå at emnet sætter sig fast eller glider, må afstanden mellem savklinge (**3**) og ekstraanslag (**21**) være **maksimalt 15 mm**.

Anvendelse af universalanslag som parallelanslag (se billede 12)

- **Anvendelse som bordsav:** Monter universalanslaget (**2**) til venstre eller højre i føringsnoten (**24**) på savbordet (**5**) (se "Montering af universalanslag (se billede **A**)", Side 84).
- Monter ekstraanslaget (**21**) på universalanslaget (**2**) (se "Montering af ekstraanslag (se billede **B**)", Side 84). **Bemærk:** Ved savning kan emner komme i klemme mellem universalanslag og savklinge eller trækkes med og slynges væk af den opstigende savkæde. Sørg for, at ekstraanslaget (**21**) er monteret korrekt (se "Montering af ekstraanslag (se billede **B**)", Side 84).
- Indstil en vandret geringsvinkel på 0° (se "Indstilling af vandrette geringsvinkler (universalanslag) (se billede **H**)", Side 86).
- Løsn fingerskruen (**19**), og forskyd universalanslaget (**2**) til den ønskede afstand.
- Spænd fingerskruen (**19**) forsvarligt igen.

Ibrugtagning

- ▶ **Kontrollér netspændingen! Strømkildens spænding skal stemme overens med angivelserne på el-værktøjets typeskilt. El-værktøj til 230 V kan også tilsluttes 220 V.**

Tænd/sluk

- **For at tænde** trykker du på den grønne Tænd-knap (**13**).
- **For at slukke** trykker du på den røde Sluk-knap (**12**).

Strømsvigt

Tænd/sluk-knappen er en såkaldt nulspændingskontakt, der forhindrer en genstart af el-værktøjet efter strømsvigt (f.eks. hvis netstikket trækkes ud under arbejdet).

For derefter at tage el-værktøjet i drift igen skal du trykke på den grønne Tænd-knap (**13**) på ny.

Arbejdsvejledning

Generelle savehenvisninger

- ▶ **Ved alle snit skal du først sikre, at savklingen på intet tidspunkt kan berøre anslagene eller andre maskindele.**
- ▶ **Holderen til beskyttelsesskærmen skal flugte med savklingen, så emnet ikke klemmes fast.**

Beskyt savklingen mod slag og stød. Udsæt ikke savklingen for tryk fra siden.

Bearbejd ikke skæve emner. Emnet skal altid have en lige kant, som lægges op ad universalanslaget

Opbevar altid skubbestokken ved el-værktøjet.

Operatørens position (se billede J)

► **Stil dig ikke på linje med savklingen foran el-værktøjet, men altid forskudt sideværts i forhold til savklingen.** Dermed er din krop beskyttet mod et muligt tilbageslag.

- Hold hænder, fingre og arme væk fra den kørende savklinge.

Vær herunder opmærksom på følgende anvisninger:

- Brug altid den medfølgende skubbestok (9) og universalanslaget (2) til smalle emner og ved savning af lodrette geringsvinkler.
- Anvendelse som undersavningssav: Hold fast i emnet, og tryk det hårdt mod anslaget.
- Anvendelse som bordsav: Hold emnet sikkert med begge hænder, og tryk det hårdt mod savbordet.

Maksimalt emnemål

Anvendelse som undersavningssav

maks. emnehøjde	maks. snitlængde
52 mm	220 mm

Anvendelse som bordsav

lodret geringsvinkel	maks. emnehøjde
0°	52 mm
45°	35 mm

Savning - anvendelse som undersavningssav

Ved savning med trækfunktion trækker du savklingen bagfra og fremefter gennem det fastholdte emne.

Denne driftsart er egnet til:

- Længde- og tværsnit
- Geringssnit
- Smalle emner

Omstilling til undersavningssav

Ved anvendelse som undersavningssav skal universalanslaget monteres i den midterste føringsnot (25) (se "Montering af universalanslag (se billede A)", Side 84).

Ved anvendelse som undersavningssav skal savklingen kunne køre frit over hele snitlængden.

- Skub låsen (11) til højre for at løsne trækstangen.

Savning med trækfunktion (se billede K)

- På universalanslaget (2) indstiller du den ønskede vandrette geringsvinkel (se "Indstilling af vandrette geringsvinkler (universalanslag) (se billede H)", Side 86).

Bemærk: For at undgå at emnet sætter sig fast eller glider, må afstanden mellem savklinge (3) og ekstraanslag (21) være maksimalt 15 mm.

- Indstil den ønskede lodrette geringsvinkel (se "Indstilling af lodrette geringsvinkler (savklinge)", Side 86).
- Læg emnet på savbordet foran beskyttelsesskærmen (4).
- Hold fast i emnet, og tryk det hårdt mod anslaget.
- Tænd for el-værktøjet.

- Træk savklingen (3) jævnt fremad gennem emnet med trækstangen (10).
- Skub trækstangen bagud igen.
- Sluk el-værktøjet og vent, til savklingen er standset helt.

Savning - anvendelse som bordsav

Ved bordsavning skubber du emnet bagud mod den stationære savklinge.

Denne driftsart er egnet til:

- Længde- og tværsnit
- Geringssnit
- Snitlængde over 220 mm

Omstilling til bordsav (se billede L)

Ved anvendelse som bordsav kan universalanslaget monteres i de to yderste føringsnoter (25) eller i føringsnoten (24) (se "Montering af universalanslag (se billede A)", Side 84).

Ved anvendelse som bordsav skal savklingen låses i midten af savbordet.

- Skub låsen (11) til venstre, og bliv ved med at trykke. Træk trækstangen (10) fremad, til låsen går i indgreb i den første stopposition.

Savning

- Indstil den ønskede lodrette geringsvinkel (se "Indstilling af lodrette geringsvinkler (savklinge)", Side 86).
- Kun ved montering af universalanslaget i føringsnot (24): Indstil en vandret geringsvinkel på 0° (se "Indstilling af vandrette geringsvinkler (universalanslag) (se billede H)", Side 86).
- Monter efter behov ekstraanslaget (21) på universalanslaget (2) (se "Montering af universalanslag (se billede A)", Side 84). **Bemærk:** Ved savning kan emner komme i klemme mellem universalanslag og savklinge eller trækkes med og slynges væk af den opstigende savkæde. Sørg for, at ekstraanslaget (21) er monteret korrekt (se "Montering af ekstraanslag (se billede B)", Side 84).
- Læg emnet på savbordet foran beskyttelsesskærmen (4).
- Tænd for el-værktøjet.
- Sav emnet igennem med jævn fremføring. Brug altid den medfølgende skubbestok (9) og universalanslaget (2) til smalle emner og ved savning af lodrette geringsvinkler.
- Sluk el-værktøjet og vent, til savklingen er standset helt.

Opbevaring og transport

Opbevaring af el-værktøj (se billede M)

- Skub låsen (11) til venstre, og bliv ved med at trykke. Skub trækstangen (10) helt bagud, til låsen går i indgreb.
- Skub skubbestokken (9) ind i det dertil beregnede skubbestokdepot (8).
- Ved transport skal ubenyttede savklinger, så vidt muligt, lægges i en lukket beholder eller i tilbehørsskuffen (18).
- Skub ekstraanslaget (21) i holderen.
- Skub emneunderlaget (34) ind i en føringsnot.

- Vikl netkablet omkring kabelholderne (20).

Bæring af el-værktøj

- ▶ **Brug kun transportanordningerne og aldrig beskyttelseskærmen eller træk-anordningen ved transport af el-værktøjet.**

- Bær altid el-værktøjet i transportgrebene (7).

Vedligeholdelse og service

Vedligeholdelse og rengøring

- ▶ **Træk stikket ud af stikkontakten, før der udføres arbejde på el-værktøjet.**

Hvis det er nødvendigt at erstatte tilslutningsledningen, skal dette arbejde udføres af **Bosch** eller på et autoriseret serviceværksted for **Bosch** el-værktøj for at undgå farer.

Rengøring

- ▶ **El-værktøj og el-værktøjets ventilationsåbninger skal altid holdes rene for at sikre et godt og sikkert arbejde.**

Fjern støv og spåner med trykluft eller en pensel efter hver arbejdsgang.

Beskyttelseskærmen (4) skal altid kunne bevæge sig frit og lukke automatisk. Området omkring beskyttelseskærmen (4) skal derfor altid holdes rent. Fjern støv og spåner med trykluft eller en pensel.

Hold altid beskyttelseskærm (4), savklinge (3) og SDS-savklingeholder (33) rene. Fjern støv og spåner med trykluft eller en pensel.

Tilbehør

Savklinge	Sværdlængde	Varenummer
Wood Basic 65	52 mm	2 608 001 056

Kundeservice og anvendelsesrådgivning

Kundeservice besvarer dine spørgsmål vedr. reparation og vedligeholdelse af dit produkt samt reservedele. Eksplosionstegninger og oplysninger om reservedele finder du også på: www.bosch-pt.com

Bosch-anvendelsesrådgivningsteamet hjælper dig gerne, hvis du har spørgsmål til produkter og tilbehørsdele.

Produktets 10-cifrede typenummer (se typeskilt) skal altid gives ved forespørgsler og bestilling af reservedele.

Dansk

Bosch Service Center

Telegrafvej 3

2750 Ballerup

På www.bosch-pt.dk kan der online bestilles reservedele eller oprettes en reparations ordre.

Tlf. Service Center: 44898855

Fax: 44898755

E-Mail: vaerktoej@dk.bosch.com

Bortskaffelse

El-værktøj, tilbehør og emballage skal genbruges på en miljøvenlig måde.



Smid ikke el-værktøj ud sammen med det almindelige husholdningsaffald!

Gælder kun i EU-lande:

Iht. det europæiske direktiv 2012/19/EU om affald af elektrisk og elektronisk udstyr skal kasseret elektrisk udstyr indsamles separat og genbruges iht. gældende miljøforskrifter.

Svensk

Säkerhetsanvisningar

Allmänna säkerhetsanvisningar för elverktyg

⚠ VARNING

Läs alla säkerhetsvarningar, instruktioner och specifikationer

som tillhandahålls med detta elverktyg. Fel som uppstår till följd av att instruktionerna nedan inte följts kan orsaka elstöt, brand och/eller allvarliga personskador.

Förvara alla varningar och anvisningar för framtida bruk.

Begreppet Elverktyg hänför sig till nätdrivna elverktyg (med nätsladd) och till batteridrivna elverktyg (sladdlösa).

Arbetsplats säkerhet

- ▶ **Håll ditt arbetsområde rent och väl upplyst.** Ostädade och mörka areor ökar olycksrisken.
- ▶ **Använd inte elverktyget i explosionsfarliga omgivelser när det t.ex. finns brännbara vätskor, gaser eller damm.** Elverktygen alstrar gnistor som kan antända dammet eller gaserna.
- ▶ **Håll under arbetet med elverktyget barn och obehöriga personer på betryggande avstånd.** Om du störs av obehöriga personer kan du förlora kontrollen över elverktyget.

Elektrisk säkerhet

- ▶ **Elverktygets stickpropp måste passa till vägguttaget. Stickproppen får absolut inte förändras. Använd inte adapterkontakter tillsammans med skyddsjordade elverktyg.** Oförändrade stickproppar och passande vägguttag reducerar risken för elstöt.

- ▶ **Undvik kroppskontakt med jordade ytor som t. ex. rör, värmeelement, spisar och kylskåp.** Det finns en större risk för elstöt om din kropp är jordad.
- ▶ **Skydda elverktyg mot regn och väta.** Tränger vatten in i ett elverktyg ökar risken för elstöt.
- ▶ **Missbruka inte nätsladden. Använd inte nätsladden för att bära eller hänga upp elverktyget och inte heller för att dra stickproppen ur vägguttaget.** Skadade eller tilltrasslade ledningar ökar risken för elstöt.
- ▶ **När du arbetar med ett elverktyg utomhus använd endast förlängningssladdar som är avsedda för utomhusbruk.** Om en lämplig förlängningssladd för utomhusbruk används minskar risken för elstöt.
- ▶ **Använd ett felströmsskydd om det inte är möjligt att undvika att elverktyget används i fuktig miljö.** Felströmsskyddet minskar risken för elstöt.

Personsäkerhet

- ▶ **Var uppmärksam, kontrollera vad du gör och använd elverktyget med förnuft. Använd inte ett elverktyg när du är trött eller om du är påverkad av droger, alkohol eller mediciner.** Under användning av elverktyg kan även en kort ouppmärksamhet leda till allvarliga kroppsskador.
- ▶ **Använd personlig skyddsutrustning. Använd alltid skyddsglasögon.** Användning av personlig skyddsutrustning, som t. ex. dammfiltermask, halkfria säkerhetsskor, skyddshjälm och hörselskydd, som är anpassade för användningsområdet, reducerar risken för kroppsskada.
- ▶ **Undvik oavsiktlig igångsättning. Kontrollera att elverktyget är frånkopplat innan du ansluter stickproppen till vägguttaget och/eller ansluter/tar bort batteriet, tar upp eller bär elverktyget.** Om du bär elverktyget med fingret på strömställaren eller ansluter påkopplat elverktyg till nätsströmmen kan olycka uppstå.
- ▶ **Ta bort alla inställningsverktyg och skruvnycklar innan du startar elverktyget.** Ett verktyg eller en nyckel i en roterande komponent kan medföra kroppsskada.
- ▶ **Undvik onormala kroppsställningar. Se till att du alltid står stadigt och håller balansen.** I detta fall kan du lättare kontrollera elverktyget i oväntade situationer.
- ▶ **Bär lämpliga arbetskläder. Bär inte löst hängande kläder eller smycken. Håll håret och kläderna borta från rörliga delar.** Löst hängande kläder, långt hår och smycken kan dras in av roterande delar.
- ▶ **När elverktyg används med dammsugnings- och uppsamlingsutrustning, se till att dessa är rätt monterade och används på korrekt sätt.** Användning av dammsugning minskar de risker damm orsakar.
- ▶ **Låt inte vanan att ofta använda verktygen göra att du blir slarvig och ignorerar verktygets säkerhetsprinciper.** En vårdslös åtgärd kan leda till allvarlig personskada inom bråkdelen av en sekund.

Korrekt användning och hantering av elverktyg

- ▶ **Överbelasta inte elverktyget. Använd rätt elverktyg för det jobb du tänker göra.** Med ett lämpligt elverktyg kan du arbeta bättre och säkrare inom angivet effektområde.
- ▶ **Ett elverktyg med defekt strömställare får inte längre användas.** Ett elverktyg som inte kan kopplas in eller ur är farligt och måste repareras.
- ▶ **Dra stickproppen ur vägguttaget och/eller ta bort batteriet, om det kan tas ut ur elverktyget, innan inställningar utförs, tillbehör delar byts ut eller elverktyget lagras.** Denna skyddsåtgärd förhindrar oavsiktlig inkoppling av elverktyget.
- ▶ **Förvara elverktygen oåtkomliga för barn. Låt elverktyget inte användas av personer som inte är förtrogna med dess användning eller inte läst denna anvisning.** Elverktygen är farliga om de används av oerfarna personer.
- ▶ **Underhåll elverktyg och tillbehör omsorgsfullt. Kontrollera att rörliga komponenter fungerar felfritt och inte kärvar, att komponenter inte brustit eller skadats och kontrollera orsaker som kan leda till att elverktygets funktioner påverkas menligt. Låt skadade delar repareras innan elverktyget tas i bruk.** Många olyckor orsakas av dåligt skötta elverktyg.
- ▶ **Håll skärverktygen skarpa och rena.** Omsorgsfullt skötta skärverktyg med skarpa eggar kommer inte så lätt i kläm och går lättare att styra.
- ▶ **Använd elverktyget, tillbehör, insatsverktyg osv. enligt dessa anvisningar. Ta hänsyn till arbetsvillkoren och arbetsmomenten.** Om elverktyget används på ett sätt som det inte är avsett för kan farliga situationer uppstå.
- ▶ **Håll handtag och grepppytor torra, rena och fria från olja och fett.** Hala handtag och grepppytor ger ingen säker hantering och kontroll över verktyget i oväntade situationer.

Service

- ▶ **Låt endast kvalificerad fackpersonal reparera elverktyget och endast med originalreservdelar.** Detta garanterar att elverktygets säkerhet upprätthålls.

Säkerhetsanvisningar för bordssågar

Skyddsrelaterade varningar

- ▶ **Ta inte bort skyddsanordningarna. Skyddsanordningarna skall vara i fungerande skick och korrekt monterade.** Ett skydd som är löst, skadat eller som inte fungerar korrekt skall repareras eller bytas ut.
- ▶ **Använd alltid sågbladsskydd och klyvkniv vid varje kapning.** Vid kapningar där sågbladet går helt igenom arbetsstycket minskar skyddet och andra säkerhetsanordningar risken för personskador.
- ▶ **Kontrollera att sågbladet inte kommer i kontakt med skyddet, klyvkniven eller arbetsstycket innan**

strömbrytare sätts på. En oavsiktlig kontakt mellan dessa objekt och sågbladet kan leda till en farlig situation.

Varningar gällande sågningen

- ▶ **FARA!** Placera aldrig dina fingrar eller händer i närheten av eller i linje med sågbladet. Ett ögonblicks uppmärksamhet eller en halkning kan leda din hand mot sågbladet och resultera i allvarliga personskador.
- ▶ **Mata in arbetsstycket i sågbladet eller kaparen mot rotationsriktningen.** Om du matar in arbetsstycket i samma riktning som sågbladet roterar ovanför bordet så kan det leda till att arbetsstycket och din hand dras in i sågbladet.
- ▶ **Använd aldrig geringsvinkeln för att mata in arbetsstycket vid klyvning och använd inte klyvstaketet som ett långsgående stopp när du korskarar med geringsvinkeln.** Om du styr arbetsstycket med klyvstaketet och geringsvinkeln på samma gång ökar sannolikheten att sågbladet fastnar och att ett kast uppstår.
- ▶ **Vid klyvning lägger du alltid an matningskraften på arbetsstycket mellan staketet och sågbladet. Använd en påskjutningspinne när avståndet mellan staketet och sågbladet är mindre än 150 mm och använd ett påskjutningsblock när detta avstånd är mindre än 50 mm.** "Arbetshjälp"-anordningar ser till att din hand håller sig på ett säkert avstånd från sågbladet.
- ▶ **Använd endast den påskjutningspinne som tillhandahålls av tillverkaren eller som tillverkats i enlighet med anvisningarna.** Denna påskjutningspinne säkerställer ett tillräckligt avstånd mellan handen och sågbladet.
- ▶ **Använd aldrig en skadad eller kapad påskjutningspinne.** En skadad påskjutningspinne kan gå av och leda till att din hand kommer i kontakt med sågbladet.
- ▶ **Utför inga åtgärder på fri hand. Använd alltid klyvstaketet eller geringsvinkeln för att positionera och styra arbetsstycket.** Fri hand innebär att du använder dina händer för att stödja eller styra arbetsstycket utmed ett klyvstaket eller geringsvinkel. Frihandssågning leder till att arbetsstycket riktas in fel eller fastnar och att kast uppstår.
- ▶ **Sträck dig aldrig runt eller över ett roterande sågblad.** Om du sträcker dig efter ett arbetsstycke så kan det leda till att du av misstag kommer i kontakt med sågbladet när du är i rörelse.
- ▶ **Se till att arbetsstycket får ytterligare stöd baktill och på sidorna av sågbordet så att långa och/eller breda arbetsstycken håller sig i plan.** Ett långt och/eller brett arbetsstycke har en tendens att vrida sig vid bordskanten vilket leder till att kontrollen går förlorad, sågbladet fastnar och kast uppstår.
- ▶ **Mata arbetsstycket jämnt. Böj eller vrid inte arbetsstycket. Om arbetsstycket fastnar stänger du av verktyget omedelbart och åtgärdar igensättningen.**

Igensättning av sågbladet orsakat av arbetsstycket kan leda till kast och till att motorn stannar.

- ▶ **Ta inte bort delar av kapat material medan sågen är igång.** Materialet kan fastna mellan staketet eller inne i sågbladsskyddet och sågbladet kan dra in dina fingrar i sågbladet. Stäng av sågen och vänta tills sågbladet stannar innan du tar bort materialet.
- ▶ **Använd ytterligare ett staket, som är i kontakt med bordsytan när du klyver arbetsstycken som är mindre än 2 mm tjocka.** Ett tunt arbetsstycke kan vrida sig under klyvningsstaketet och skapa ett kast.

Orsaker till kast och relaterade varningar

Kast är en plötslig reaktion från arbetsstycket orsakat av ett nypt och fastnat sågblad eller en felriktad skärlinje i arbetsstycket med avseende på sågbladet eller när en del av arbetsstycket fastnar mellan sågbladet och klyvningsstaketet eller annat fast objekt.

För det mesta lyfts arbetsstycket från bordet vid kast av sågbladets bakre del och slungas mot användaren.

Kast är resultatet av missbruk av elverket och/eller felaktiga arbetsrutiner eller tillstånd och kan undvikas genom att vidta lämpliga försiktighetsåtgärder som beskrivs nedan.

- ▶ **Stå aldrig direkt i linje med sågbladet. Placera alltid din kropp på samma sida av sågbladet som staketet.** Kast kan leda till att arbetsstycket slungas med stor kraft mot den person som står framför och i linje med sågbladet.
- ▶ **Sträck dig aldrig över eller bakom sågbladet för att dra i eller stötta arbetsstycket.** Du kan i så fall av misstag komma i kontakt med sågbladet eller ett slag kan dra in dina fingrar i sågbladet.
- ▶ **Håll aldrig i och tryck mot ett arbetsstycke som håller på att kapas mot det roterande sågbladet.** Om du trycker det arbetsstycke som håller på att kapas mot sågbladet så ökar friktionen mot sågbladet och ett kast uppstår.
- ▶ **Ställ in staketet så att det är parallellt med sågbladet.** Ett felinställt staket klämmar arbetsstycket mot sågbladet och förorsakar kast.
- ▶ **Var extra uppmärksam när du gör snitt i blindareor på ihopsatta arbetsstycken.** Det utskjutande sågbladet kan skära objekt som kan förorsaka kast.
- ▶ **Stötta stora paneler för att minimera risken för sågbladsknip och kast.** Stora paneler har en tendens att digna under sin egen vikt. Stödet/-en skall placeras under samtliga de delar av panelen som hänger över bordsytan.
- ▶ **Var extra försiktig när du sågar i ett arbetsstycke som är vridet, knöligt, skevt eller som inte har en rak kant som styr det med en geringsvinkel eller utmed staketet.** Ett vridet, knöligt eller skevt arbetsstycke är instabilt och leder till att sågsåprens inställning i förhållande till sågbladet blir fel, sågbladet fastnar och därefter uppkommer ett kast.
- ▶ **Såga aldrig flera arbetsstycken som är staplade vertikalt eller horisontellt.** Sågbladet kan plocka upp ett eller flera stycken och förorsaka ett kast.

- ▶ **När du startar sågen igen när sågbladet är i arbetsstycket, centrera du bladet så att tänderna inte har tag i materialet.** Om sågbladet fastnat kan det lyfta upp arbetsstycket och förorsaka ett kast.
- ▶ **Håll sågblad rena, vassa och med tillräcklig skränkning.** Använd aldrig vridna sågblad eller sågblad med spruckna eller brutna kuggar. Vassa och korrekt skränkta sågblad minskar risken för att sågbladet skall fastna, stegra sig och förorsaka kast.

Varningar gällande hanteringen av bordssågen

- ▶ **Stäng av bordssågen och dra ut strömförsörjningskabelns kontakt ur vägguttaget innan du tar bort bordsinsatsen, byter sågbladet eller gör justeringar av klyvkniven eller sågbladsskyddet och när maskinen lämnas utan uppsikt.** Försiktighetsåtgärder förhindrar olyckor.
- ▶ **Låt aldrig bordssågen vara igång utan uppsikt. Stäng av den och lämna inte verktyget innan det stannat helt och hållet.** En såg som är igång och utan uppsikt är en okontrollerad fara.
- ▶ **Placera bordssågen på ett väl upplyst och plant ställe där du står stadigt och har god balans. Den bör installeras på ett ställe där du har tillräckligt stort utrymme för att utan problem hantera dina arbetsstycken.** Trånga och mörka utrymmen och ojämna och halkiga golv leder till olyckor.
- ▶ **Rengör ofta och avlägsna sågdamm från under sågbordet och/eller dammuppsamlingsanordningen.** Ackumulerat sågdamm är lättantändligt och kan självantända.
- ▶ **Bordssågen skall vara säkrad.** En bordssåg, som inte är korrekt säkrad kan flytta på sig eller tippa.
- ▶ **Ta bort verktyg, träflis etc. från bordet innan du sätter på bordssågen.** Det kan vara farligt om du blir distraherad eller om en stockning uppstår.
- ▶ **Stå aldrig på bordssågen. Använd den inte som en fotplatta.** Det kan inträffa allvarliga personskador om verktyget välts eller om du kommer i oavsiktlig kontakt med det.

Ytterligare säkerhetsanvisningar

- ▶ **Använd skyddshandskar vid montering av sågklingen.** Skaderisk föreligger.
- ▶ **Rör inte sågklingen efter arbetet innan den svalnat.** Sågklingen blir mycket het under arbetet.
- ▶ **Håll arbetsplatsen ren.** Materialblandningar är speciellt farliga. Lättmetallstoft kan brinna eller explodera.
- ▶ **När elverktyget inte används skall det förvaras på en säker plats. Lagringsplatsen måste vara torr och läsbar.** Detta förhindrar att elverktyget skadas under lagring eller att okunnig person använder elverktyget.
- ▶ **Elverktyget får inte användas med defekt sladd. Berör inte en skadad nätsladd. Dra sladden ur vägguttaget om den skadats under arbetet.** Skadade nätsladdar ökar risken för elstöt.

- ▶ **Kontrollera regelbundet sladden och låt en skadad sladd repareras hos ett auktoriserat serviceställe för Bosch elverktyg. Byt ut skadade skarvsladdar.** Detta garanterar att elverktygets säkerhet upprätthålls.
- ▶ **Använd inte elverktyget för att slitsa (ett spår som avslutas i arbetsstycket).**
- ▶ **Fatta aldrig tag bakom sågbladet för att hålla arbetsstycket, ta bort sågspån eller av andra orsaker.** Handens avstånd till roterande sågklinga är i detta fall för litet.
- ▶ **Drift som nedsänkt såg: För endast sågbladet mot arbetsstycket när sågen är igång.** I annat fall finns risk för bakslag om sågklingen fastnar i arbetsstycket.
- ▶ **Drift som bordssåg: För endast fram arbetsstycket mot sågbladet när det roterar.** I annat fall finns risk för bakslag om sågklingen fastnar i arbetsstycket.
- ▶ **Avlägsna, förutom själva arbetsstycket, allt från arbetsbordet som t. ex. inställningsverktyg, träspån etc. innan elverktyget startas.** Små träbitar eller andra föremål kan med hög hastighet slängas mot operatören om de råkar komma i kontakt med den roterande sågklingen.
- ▶ **Såga alltid bara ett arbetsstycke.** Arbetsstycken som lagts över eller bredvid varandra kan blockera sågbladet eller så kan arbetsstyckena förskjuta sig i förhållande till varandra under sågningen.
- ▶ **Använd alltid universalanslaget.** Det förbättrar sågningsprecisionen och minskar risken för att sågbladet skall klämma.

Symboler

Beakta symbolerna nedan som kan vara viktiga för elverktygets användning. Lägg symbolerna och deras betydelse på minnet. Korrekt tolkning av symbolerna hjälper till att bättre och säkrare använda elverktyget.

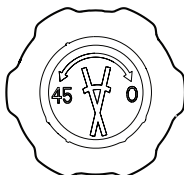
Symbol	Betydelse
	Håll händerna på betryggande avstånd från sågområdet när elverktyget är påkopplat. Kontakt med sågbladet medför risk för personskada.
	Bär dammskyddsmask.
	Bär skyddsglasögon.

Symbol**Betydelse**

Bär hörselskydd. Risk finns för att buller leder till hörselskada.

nanoBLADE

Sågbladstekniken består av svärdet med roterande mikrokedja



Vridknoppens möjliga rotationsriktningar för inställning av vertikala geringsvinklar



Kontrollera att sågbladet är rätt monterat. Sågbladets rundade sida skall peka bort från användaren.

Produkt- och prestandabeskrivning

Läs igenom alla säkerhetsanvisningar och instruktioner. Fel som uppstår till följd av att säkerhetsinstruktionerna och anvisningarna inte följts kan orsaka elstöt, brand och/eller allvarliga personsador.

Beakta bilden i den främre delen av bruksanvisningen.

Ändamålsenlig användning

Elverktyget är avsett för stationär längs- och tvärsågning i rak vinkel i trä.

Det går att ställa in vertikala geringsvinklar på maximalt 0° till +45° och på universalanslaget horisontella geringsvinklar på 60° (vänstersidigt) till 60° (högersidigt).

Elverktyget har konstruerats för sågning av hårt och mjukt trä, samt av spån- och fiberplattor.

Elverktyget är olämpligt för att användas för sågning av aluminium eller andra ej järnhaltiga metaller.

Illustrerade komponenter

Numreringen av komponenterna hänvisar till illustration av elverktyget på grafiksida.

- (1) Universalanslagets klämspak
- (2) Universalanslag med skala för geringsvinkel (horisontell)
- (3) Sågblad
- (4) Skyddskåpa
- (5) Sågbord

- (6) Monteringshåll
- (7) Transporthandtag
- (8) Skjutstocksdepå
- (9) Skjutstock
- (10) Dragstång
- (11) Arretering av dragstången
- (12) Av-knapp
- (13) På-knapp
- (14) Skala för geringsvinkel (vertikal)
- (15) Vridknopp för inställning av vertikal geringsvinkel
- (16) Vinkelindikator (vertikal)
- (17) Vingskruv för att lossa och arretera vertikala geringsvinklar
- (18) Tillbehörs-utdragslåda
- (19) Räfflad skruv för att fixera universalanslaget
- (20) Kabelhållare
- (21) Tilläggsanslag för universalanslag
- (22) Bortsugningsstutsen
- (23) Universalanslagets styrskena
- (24) Styrspår diagonalt för universalanslag
- (25) Styrspår längsgående för universalanslag
- (26) Upplåsningsknapp för hållare tilläggsanslag
- (27) Tilläggsanslagets vingskruvar
- (28) Låsspak till sågbladsupptagningens kåpa
- (29) Skydd sågbladshållare
- (30) Skyddshuvens fäste
- (31) Sågbladets styrenhet
- (32) Drivaxel
- (33) SDS-sågbladsupptagning
- (34) Arbetsstyckesupport
- (35) Vinkelindikator (horisontal)
- (36) Skala för geringsvinkel (horisontal)
- (37) Skruvhjälp för vingskruv och klämspak

Tekniska data

Bords-/Undergolvssåg	AdvancedTableCut 52	
Artikelnummer	3 603 M12 0..	
Upptagen märkeffekt	W	550
Tomgångsvarvtal	v/min	8200
Sågbladsfäste	SDS	
Vikt enligt EPTA-Procedure 01:2014	kg	8,5
Skyddsklass	□/ II	

Maximala arbetsstyckemått (se „Maximala arbetsstyckemått“, Sidan 95)

Uppgifterna gäller för en märkspänning på [U] 230 V. Vid avvikande spänning och för utföranden i vissa länder kan uppgifterna variera.

Bullerinformation

Bullervärden framtagna enligt **EN 62841-3-1**.

Maskinens A-vägda ljudnivå uppnår i typiska fall: Ljudtrycksnivå **90 dB(A)**; Ljudeffektnivå **100 dB(A)**. Osäkerhet K = 3 dB.

Bär hörselskydd!

Mätningen av den bullernivå som anges i denna anvisning har utförts enligt en mätmetod som är standardiserad och kan användas vid jämförelse av olika elverktyg. Mätmetoden är även lämplig för preliminär bedömning av bullernivån.

Den angivna bullernivån representerar den huvudsakliga användningen av elverktyget. Om däremot elverktyget används för andra ändamål, med andra insatsverktyg eller inte underhållits ordentligt kan bullernivån avvika. Härvid kan bullernivån under arbetsperioden öka betydligt.

För en exakt bedömning av bullernivån bör även de tider beaktas när elverktyget är fränkopplat eller är igång, men inte används. Detta reducerar bullerbelastningen för den totala arbetsperioden betydligt.

Montage

- **Undvik oavsiktlig start av elverktyget. Under montering och alla arbeten på elverktyget får stickproppen inte vara ansluten till nätströmmen.**

Leveransen omfattar



Beträffande detta beakta beskrivningen av leveransomfattningen i början på driftsanvisningen.

Kontrollera innan elverktyget startas för första gången att alla nedan angivna delar levererats:

- Undergolvsåg (monterad: sågblad **(3)**)
- Universalanslag **(2)**
- Tilläggsanslag **(21)**
- Skjutstock **(9)** med skruvhjälp **(37)**
- Arbetsstyckesupport **(34)**

Anmärkning: Kontrollera elverktyget avseende skador. För fortsatt användning av elverktyget måste skyddsanordningarna eller lätt skadade delar noggrant undersökas så att de är felfria och att deras funktion är ändamålsenlig. Kontrollera att de rörliga delarna fungerar felfritt, inte kärvar och att de är oskadade. Alla komponenter ska vara korrekt monterade och uppfylla alla villkor för att kunna garantera en felfri drift. Skadade skyddsanordningar och delar ska repareras eller bytas ut hos en auktoriserad fackverkstad.

Innan första idrifttagningen

- Ta försiktigt ut alla medlevererade delar ur förpackningen.
- Avlägsna allt förpackningsmaterial från elverktyget och medlevererat tillbehör.

Montera anslagen

Montera universalanslag (se bild A)

- För skenan **(23)** till universalanslaget **(2)** till önskat styrspår **(24)** eller sågbordets **(25)**.
- För att arretera universalanslaget i det mellersta styrspåret **(25)** eller i styrspåret **(24)** drar du åt klämspaken **(1)** medurs. För att ändra klämspakens **(1)** position drar du upp klämspaken och vrider den till önskad position.
- För att arretera universalanslaget i styrspåret **(24)** drar du åt den räfflade skruven **(19)** när arbetsstycken sticker ut över sågbordet.

Montera tilläggsanslag (se bild B)

För att lägga an långa arbetsstycken på ett bättre sätt vid långsgående snitt kan tilläggsanslaget **(21)** monteras på universalanslaget **(2)**.

- För att ta ut tilläggsanslaget **(21)** ur hållaren under sågbordet trycker du på upplåsningsknappen **(26)** och drar ut anslaget bakåt.
- Skjut tilläggsanslaget **(21)** med de båda vingskruvarna **(27)** uppifrån in i universalanslagets **(2)** spår tills tilläggsanslaget ligger an mot sågbordet.
- Dra åt de två vingskruvarna **(27)** medurs.

Anmärkning: Kontrollera att tilläggsanslaget ligger an fullständigt mot sågbordet.

Stationärt eller flexibelt montage

- **För att en säker hantering ska kunna garanteras bör elverktyget monteras på ett plant och stabilt arbetsbord (arbetsbänk).**

Montering på en arbetsyta (se bild C)

- Spänn fast elverktyget på arbetsbordet med hjälp av lämpliga skruvar. För detta används borrhålen **(6)**.

Montering på ett Bosch-arbetsbord (se bild D)

Arbetsborden från Bosch (t. ex. PTA 2400) håller elverktyget stadigt på alla underlag med stödben som går att justera i höjddel.

- Spänn fast elverktyget på arbetsbordet med hjälp av lämpliga skruvar.

► **Läs noga varningsinstruktionerna och anvisningarna för arbetsbordet.** Fel som uppstår till följd av att varningarna och instruktionerna inte följts kan orsaka elstöt, brand och/eller allvarliga personskador.

► **Sätt ihop arbetsbordet korrekt innan elverktyget monteras.** En korrekt montering är viktig för att bordet inte ska braka ihop under arbetet.

Damm-/spånutsugning

Dammet från material som t. ex. blyhaltig målning, vissa träslag, mineraler och metall kan vara hälsovådligt. Beröring eller inandning av dammet kan orsaka allergiska reaktioner och/eller andningsbesvär hos användaren eller personer som uppehåller sig i närheten.

Vissa damm från ek eller bok anses vara cancerogena,

speciellt då i förbindelse med tillsatsämnen för träbehandling (kromat, träkonserveringsmedel). Endast yrkesmän får bearbeta asbesthaltigt material.

- Använd om möjligt en för materialet lämplig dammsugning.
- Se till att arbetsplatsen är väl ventilerad.
- Vi rekommenderar ett andningsskydd i filterklass P2.

Beakta de föreskrifter som i aktuellt land gäller för bearbetat material.

► **Undvik dammanhopning på arbetsplatsen.** Damm kan lätt självantändas.

Damm-/spånutsugningen kan blockeras av damm, spån eller fragment av arbetsstycket.

- Stäng av elverktyget och dra stickproppen ur vägguttaget.
- Vänta tills sågbladet har stannat helt och hållet.
- Ta reda på orsaken till blockeringen och åtgärda problemet.

Extern bortsugning (se bild E)

- Anslut sugslangen till utsugsstutsen (22).

Dammsugaren måste vara lämplig för det material som ska bearbetas.

Använd en specialsug för att suga hälsovådligt och cancerframkallande eller torrt damm.

Montering av sågklinga

- **Dra stickproppen ur nätuttaget innan arbeten utförs på elverktyget.**
- **Använd skyddshandskar vid montering eller byte av insatsverktyget.** Insatsverktyg är vassa och kan bli heta vid längre användning.
- **Skyddskåpan kan bli het vid en längre tids användning.** Låt den svalna innan du rör den.
- **Dra inte i kedjan och dra inte av den från styrenheten!**
- **Byt alltid ut hela sågbladet mot ett nytt, komplett sågblad!** Enbart kedjan kan inte bytas ut.
- **Montera endast rena sågblad. Se till att SDS-sågbladshållaren är fri från sågspån.**
- **Välj en lämplig sågklinga för det material du vill bearbeta.**
- **Kontrollera att den vertikala geringsvinkeln är inställd på 0°.**

För montering av sågbladet måste det låsas i mitten av sågbordet.

- Skjut arreteringen (11) åt vänster och håll den tryckt. Dra dragstången (10) framåt tills arreteringen hakar i den första rasterpositionen.

Ta bort sågblad (se bilderna F1–F2)

- Lossa i förekommande fall skruvförbindningarna ur borrhålen (6) och placera sågen på vänster sida.
- Använd spaken (28) för att öppna kåpan (29) till SDS-sågbladsupptagningen (33). Kontrollera att SDS-sågbladsupptagningen är helt öppnad.
- Ta bort sågbladet (3) åt vänster genom sågbordet.

Sätta in sågbladet (se bilden F2)

- Sätt in sågbladet som på bilden. Kontrollera att ursparningen i sågbladet sitter på drivaxeln (32). Sågbladets ände skall passa i SDS-sågbladsupptagningen (33).
- Stäng kåpan (29) till SDS-sågbladsfästet (33) och lås den med låsspaken för SDS-sågbladsfästet (28), tills den klickar fast hörbart.

Sågbladets kedja spänns automatiskt.

Om kedjan glider igenom eller lossnar från styrenheten (31), öppna och stäng kåpan (29) till sågbladshållaren (33) igen.

► **Kontrollera att skyddskåpan fungerar korrekt och är lätttrörlig.** Klingskyddet får aldrig klämmas fast i öppet läge.

► **Skyddshuvens fäste måste vara parallellt med sågbladet för att undvika att arbetsstycket fastnar.**

- Montera sågen på arbetsytan igen.

Drift

Lägga under/stötta arbetsstycke

Fria ändan på långa arbetsstycken måste alltid pallas upp eller stödas.

- Positionera arbetsstyckesupporten (34) så på arbetsbordet att arbetsstyckets fria ände får ett underlägg/stötta (se bild G1).
- Därutöver kan du med PTA 1000 från Bosch lägga under och stötta arbetsstycket i den fria änden (se bild G2). Rullarna gör att arbetsstycket blir rörligt.

Ställ in horisontell geringsvinkel (universalanslag) (se bild H)

Den horisontala geringsvinkeln kan ställas in inom ett område mellan 60° (på vänster sida) och 60° (på höger sida).

För en snabb och exakt inställning av ofta använda horisontella geringsvinklar hakar universalanslaget in på följande standardvinklar:

vänster	höger
0°	
60°; 45°; 30°; 22,5°; 15°	15°; 22,5°; 30°; 45°; 60°

- Lossa arreteringsspaken (1) moturs.
- Vrid universalanslaget (2) tills den önskade geringsvinkeln hakar i eller vinkelindikatorn (35) visar önskad geringsvinkel på skalan (36).
- Dra åt klämspaken (1) igen.

Anmärkning: För att lättare lossa och dra åt klämspaken använder du skruvhjälpen (37).

Inställning av vertikal geringsvinkel (sågblad)

Den vertikala geringsvinkeln kan ställas in i ett intervall på 0° till 45°.

- Lossa vingskruven (17) lätt moturs.

- Vrid vridknoppen (15) tills vinkelindikatorn (16) visar önskad vertikal geringsvinkel på skalan (14).
- Dra åt vingskruven (17) igen.

Anmärkning: För att lättare lossa och dra åt klämspaken använder du skruvhjälpen (37).

Ställa in universalanslag

- **Innan sågning påbörjas kontrollerar du att sågklingan inte berör anslagen eller andra maskindelar.**

Universalanslaget (2) kan användas på olika sätt, beroende på driftssätt:

- som tvär-, vinkel- och parallellanslag

Använda universalanslag som tvär- eller vinkelanslag (se bild I1)

- Montera universalanslaget (2) på sågbordet (5).
- **Drift som undergolvssåg:** skjut in universalanslaget helt i det mittersta spåret (25).
- **Drift som bordssåg:** Montera universalanslag i höger eller vänster styrspår (25)
- Montera vid behov tilläggsanslaget (21) på universalanslaget (2).
- Ställ in önskad horisontell geringsvinkel.
- Ställ in önskad vertikal geringsvinkel.
- Kontrollera om anslagen ligger utanför sågområdet.
- Lossa vid behov de båda vingskruvarna (27), förskjut tilläggsanslaget (21) och dra åt de båda vingskruvarna (27) igen.
- **Anmärkning:** För att undvika att arbetsstycket förvrids eller glider får avståndet mellan sågbladen (3) och tilläggsanslaget (21) vara maximalt 15 mm.

Använda universalanslag som parallellanslag (se bild I2)

- **Användning som bordssåg:** Montera universalanslaget (2) till vänster eller höger i styrspåret (24) på sågbordet (5) (se „Montera universalanslag (se bild A)“, Sidan 93).
- Montera tilläggsanslaget (21) på universalanslaget (2) (se „Montera tilläggsanslag (se bild B)“, Sidan 93).
Anmärkning: Vid sågning kan arbetsstycken klämmas fast eller slungas iväg av den stigande sågkedjan. Kontrollera att tilläggsanslaget (21) är korrekt monterat (se „Montera tilläggsanslag (se bild B)“, Sidan 93).
- Ställ in en horisontell geringsvinkel på 0° (se „Ställ in horisontell geringsvinkel (universalanslag) (se bild H)“, Sidan 94).
- Lossa den räfflade skruven (19) och förskjut universalanslaget (2) till det önskade avståndet.
- Dra åt den räfflade skruven (19) igen.

Driftstart

- **Beakta nätspänningen! Kontrollera att strömkällans spänning överensstämmer med uppgifterna på elverktygets typskylt. Elverktyg märkta med 230 V kan även anslutas till 220 V.**

In- och urkoppling

- **För att sätta på** trycker du på den gröna på-knappen (13).
- **För att stänga av** trycker du på den röda av-knappen (12).

Strömavbrott

På-/av-brytaren är en så kallad nollspänningsbrytare, som förhindrar att elverktyget startar igen efter ett strömavbrott (t.ex. dra i nätstickkontakten under driften).

För att därefter ta elverktyget i drift igen trycker du återigen på den gröna på-knappen (13).

Arbetsanvisningar

Allmänna såganvisningar

- **Innan sågning påbörjas kontrollerar du att sågklingan inte berör anslagen eller andra maskindelar.**
- **Skyddshuvens fäste måste vara parallellt med sågbladet för att undvika att arbetsstycket fastnar.**

Skydda sågklingan mot slag och stötar. Tryck inte i sidled mot sågklingan.

Bearbeta inte snedvridna arbetsstycken. Arbetsstycket måste alltid ha en rak kant som läggs an mot universalanslaget

Förvara alltid skjutstocken på elverktyget.

Operatörens position (se bild J)

- **Stå alltid på sidan om sågklingan och inte i linje med elverktygets sågklinga.** Detta skyddar kroppen mot eventuellt backslag.
- Håll händerna, fingrarna och armarna borta från den roterande sågklingan.

Beakta i det sammanhanget följande anvisningar:

- För smala arbetsstycken och vid sågning av vertikala geringsvinklar använder du alltid den medföljande skjutstocken (9) och universalanslaget (2).
- Användning som undergolvssåg: Håll fast arbetsstycket och tryck det mot anslaget.
- Användning som bordssåg: Håll i arbetsstycket säkert med båda händerna och tryck det mot sågbordet.

Maximala arbetsstyckemått

Användning som undergolvssåg

max. arbetsstyckehöjd	max. såglängd
52 mm	220 mm

Användning som bordssåg

vertikal geringsvinkel	max. arbetsstyckehöjd
0°	52 mm
45°	35 mm

Såga - Användning som undergolvssåg

Vid sågning med dragfunktion drar du sågbladet bakifrån och framåt genom arbetsstycket, som hålls fast.

Detta användnings sätt är lämpligt för:

- Längs- och tvärsågning
- Geringssågningar
- Smala arbetsstycken

Bygga om till undergolvssåg

Vid användning som undergolvssåg skall universalanslaget monteras i det mellersta styrspåret **(25)** (se „Montera universalanslag (se bild A)“, Sidan 93).

Vid drift som undergolvssåg skall sågbladet kunna löpa fritt över hela såglängden.

- Skjut arreteringen **(11)** åt höger för att lossa dragstången.

Sågning med dragfunktion (se bild K)

- Ställ in den önskade horisontella geringsvinkeln (se „Ställ in horisontell geringsvinkel (universalanslag) (se bild H)“, Sidan 94) på universalanslaget **(2)**.

Anmärkning: För att undvika att arbetsstycket förvrids eller glider får avståndet mellan sågbladen **(3)** och tilläggsanslaget **(21)** vara maximalt **15 mm**.

- Ställ in den önskade vertikala geringsvinkeln (se „Inställning av vertikal geringsvinkel (sågblad)“, Sidan 94).
- Lägg arbetsstycket på sågbordet framför skyddskåpan **(4)**.
- Håll fast arbetsstycket och tryck det mot anslaget.
- Koppla på elverktyget.
- Dra sågbladet **(3)** jämnt med dragstången **(10)** framåt genom arbetsstycket.
- Skjut dragstången bakåt igen.
- Stäng av elverktyget och vänta till sågklingan stannat helt.

Såga - Användning som bordssåg

Vid bordssågning skjuter du arbetsstycket bakåt mot det fasta sågbladet.

Detta användningsätt är lämpligt för:

- Längs- och tvärsågning
- Geringssågningar
- Sågningslängd över 220 mm

Ombyggnad till bordssåg (se bild L)

Vid användning som bordssåg kan universalanslaget monteras i de båda yttre styrspåren **(25)** eller i styrspåret **(24)** (se „Montera universalanslag (se bild A)“, Sidan 93).

Vid drift som bordssåg skall sågbladet arreteras i mitten av sågbordet.

- Skjut arreteringen **(11)** åt vänster och håll den tryckt. Dra dragstången **(10)** framåt tills arreteringen hakar i den första rasterpositionen.

Sågning

- Ställ in den önskade vertikala geringsvinkeln (se „Inställning av vertikal geringsvinkel (sågblad)“, Sidan 94).
- Endast vid montering av universalanslaget i styrspåret **(24)**: Ställ in en horisontell geringsvinkel på 0° (se „Ställ

in horisontell geringsvinkel (universalanslag) (se bild H)“, Sidan 94).

- Montera vid behov tilläggsanslaget **(21)** på universalanslaget **(2)** (se „Montera universalanslag (se bild A)“, Sidan 93).

Anmärkning: Vid sågning kan arbetsstycken klämmas fast eller slungas iväg av den stigande sågkedjan.

Kontrollera att tilläggsanslaget **(21)** är korrekt monterat (se „Montera tilläggsanslag (se bild B)“, Sidan 93).

- Lägg arbetsstycket på sågbordet framför skyddskåpan **(4)**.
- Koppla på elverktyget.
- Såga arbetsstycket med jämn matningshastighet. För smala arbetsstycken och vid sågning av vertikala geringsvinklar använder du alltid den medföljande skjutstocken **(9)** och universalanslaget **(2)**.
- Stäng av elverktyget och vänta till sågklingan stannat helt.

Förvaring och transport

Förvara elverktyg (se bild M)

- Skjut arreteringen **(11)** åt vänster och håll den tryckt. Skjut dragstången **(10)** bakåt så långt det går tills arreteringen hakar i.
- Skjut skjutstocken **(9)** i den härför avsedda skjutstockdepån **(8)**.
- För transport använd om möjligt en tillsluten behållare för de sågklingor som inte är i bruk **(18)**.
- Skjut tilläggsanslaget **(21)** hållaren.
- Skjut arbetsstyckesupporten **(34)** i ett styrspår.
- Linda nätkabeln runt kabelhållarna **(20)**.

Bära elverktyget

- ▶ **Vid transport av elverktyget får bara transportanordningarna och aldrig skyddskåpan eller draganordningen.**
- Bär alltid elverktyget i transporthandtagen **(7)**.

Underhåll och service

Underhåll och rengöring

- ▶ **Dra stickproppen ur nätuttaget innan arbeten utförs på elverktyget.**

Om nätsladden för bibehållande av verktygets säkerhet måste bytas ut, ska byte ske hos **Bosch** eller en auktoriserad serviceverkstad för **Bosch** elverktyg.

Rengöring

- ▶ **Håll elverktyget och dess ventilationsöppningar rena för bra och säkert arbete.**

Avlägsna damm och spån efter varje arbetsoperation genom renblåsning med tryckluft eller med en pensel.

Skyddskåpan **(4)** skall alltid kunna röra sig fritt och stänga sig automatiskt. Håll därför området kring skyddskåpan **(4)** rent. Avlägsna stoft och spån genom att blåsa rent med tryckluft eller med en pensel.

Håll skyddskåpan **(4)**, sågklinga **(3)** och SDS-sågklingeupptagningen **(33)** ren. Avlägsna stoft och spån genom att blåsa rent med tryckluft eller med en pensel.

Tillbehör

Sågblad	Svärlängd	Artikelnummer
Wood Basic 65	52 mm	2 608 001 056

Kundtjänst och applikationsrådgivning

Kundservicen ger svar på frågor beträffande reparation och underhåll av produkter och reservdelar. Explosionsritningar och informationer om reservdelar hittar du också under:

www.bosch-pt.com

Boschs applikationsrådgivnings-team hjälper dig gärna med frågor om våra produkter och tillbehören till dem.

Ange alltid det 10-siffriga produktnumret, som finns på produktens typskylt, vid förfrågningar och reservdelsbeställningar.

Svenska

Bosch Service Center
Telegrafvej 3
2750 Ballerup
Danmark
Tel.: (08) 7501820 (inom Sverige)
Fax: (011) 187691

Avfallshantering

Elverktyg, tillbehör och förpackning ska omhändertas på miljövänligt sätt för återvinning.



Släng inte elverktyg bland hushållsavfallet!

Endast för EU-länder:

Enligt det europeiska direktivet 2012/19/EU om förbrukade elektriska och elektroniska apparater och dess omsättning i nationell rätt måste obrukbara elverktyg omhändertas separat och på ett miljövänligt sätt lämnas in för återvinning.

Norsk

Sikkerhetsanvisninger

Generelle advarsler om elektroverktøy

⚠ ADVARSEL Les alle sikkerhetsanvisningene, instruksjonene, illustrasjonene og spesifikasjonene som følger med dette elektroverktøyet. Manglende overholdelse av

anvisningene nedenfor kan medføre elektrisk støt, brann og/eller alvorlige personskader.

Ta godt vare på alle advarslene og all informasjonen.

Med begrepet "elektroverktøy" i advarslene menes nettdrevne (med ledning) elektroverktøy eller batteridrevne (uten ledning) elektroverktøy.

Sikkerhet på arbeidsplassen

- ▶ **Sørg for at arbeidsplassen til enhver tid er ryddig og har god belysning.** Rot eller dårlig lys innebærer stor fare for uhell.
- ▶ **Bruk ikke elektroverktøy i eksplosjonsfarlige omgivelser, for eksempel der det finnes brennbare væsker, gasser eller støv.** Elektroverktøy lager gnister som kan antenne støv eller damp.
- ▶ **Hold barn og andre personer unna når et elektroverktøy brukes.** Hvis du blir forstyrret under arbeidet, kan du miste kontrollen over elektroverktøyet.

Elektrisk sikkerhet

- ▶ **Støpselet til elektroverktøyet må passe i stikkkontakten. Støpselet må ikke endres på noen måte. Bruk ikke adapterstøpsler sammen med jordede elektroverktøy.** Bruk av støpsler som ikke er forandret på og passende stikkontakter, reduserer risikoen for elektrisk støt.
- ▶ **Unngå kroppskontakt med jordede overflater som rør, radiatorer, komfyrer og kjøleskap.** Det er større fare for elektrisk støt hvis kroppen din er jordet.
- ▶ **Elektroverktøy må ikke utsettes for regn eller fuktighet.** Dersom det kommer vann i et elektroverktøy, øker risikoen for elektriske støt.
- ▶ **Ikke bruk ledningen til andre formål enn den er beregnet for. Bruk aldri ledningen til å bære eller trekke elektroverktøyet eller koble det fra strømforsyningen. Hold ledningen unna varme, olje, skarpe kanter eller deler som beveger seg.** Med skadede eller sammenfiltrede ledninger øker risikoen for elektrisk støt.
- ▶ **Når du arbeider utendørs med et elektroverktøy, må du bruke en skjøteledning som er egnet for utendørs bruk.** Når du bruker en skjøteledning som er egnet for utendørs bruk, reduseres risikoen for elektrisk støt.
- ▶ **Hvis det ikke kan unngås å bruke elektroverktøyet i fuktige omgivelser, må du bruke en jordfeilbryter.** Bruk av en jordfeilbryter reduserer risikoen for elektrisk støt.

Personsikkerhet

- ▶ **Vær oppmerksom, følg med på det du gjør og utvis sunn fornuft når du arbeider med et elektroverktøy. Ikke bruk elektroverktøy når du er trøtt eller er**

påvirket av alkohol eller andre rusmidler eller medikamenter. Et øyeblikks uoppmerksomhet ved bruk av elektroverktøyet kan føre til alvorlige personskader.

- ▶ **Bruk personlig verneutstyr. Bruk alltid øyebeskyttelse.** Bruk av egnet personlig sikkerhetsutstyr som støvmaske, sklisliske arbeidssko, hjelm eller hørselvern reduserer risikoen for skader.
- ▶ **Unngå utilsiktet start. Forviss deg om at elektroverktøyet er slått av før du kobler det til strømkilden og/eller batteriet, løfter det opp eller bærer det.** Hvis du holder fingeren på bryteren når du bærer elektroverktøyet eller kobler elektroverktøyet til strømmen i innkoblet tilstand, kan dette føre til uhell.
- ▶ **Fjern innstillingsverktøy eller skrunøkler før du slår på elektroverktøyet.** Et verktøy eller en nøkkel som befinner seg i en roterende verktøydell, kan føre til personskader.
- ▶ **Unngå en unormal kroppsholdning. Sørg for å stå riktig og stødig.** Dermed kan du kontrollere elektroverktøyet bedre i uventede situasjoner.
- ▶ **Bruk egnede klær. Ikke bruk vide klær eller smykker. Hold hår og klær unna deler som beveger seg.** Løstsittende tøy, smykker eller langt hår kan komme inn i deler som beveger seg.
- ▶ **Hvis det kan monteres støvavsugs- og oppsamlingsinnretninger, må du forvise deg om at disse er tilkoblet og brukes riktig.** Bruk av et støvavsug reduserer fare på grunn av støv.
- ▶ **Selv om du begynner å bli vant til å bruke verktøyet, må du ikke bli uoppmerksom og ignorere sikkerhetsreglene for verktøyet.** En uforsiktig handling kan forårsake alvorlig personskade i løpet av et brøkdels sekund.

Omhyggelig bruk og håndtering av elektroverktøy

- ▶ **Ikke overbelast elektroverktøyet. Bruk et elektroverktøy som er beregnet for arbeidsoppgaven.** Med et passende elektroverktøy arbeider du bedre og sikrere i det angitte effektområdet.
- ▶ **Ikke bruk elektroverktøyet hvis av/på-bryteren er defekt.** Et elektroverktøy som ikke lenger kan slås av eller på, er farlig og må repareres.
- ▶ **Trekk støpselet ut av strømkilden og/eller fjern batteriet (hvis demonterbart) før du utfører innstillinger på elektroverktøyet, skifter tilbehør eller legger bort maskinen.** Disse tiltakene forhindrer en utilsiktet start av elektroverktøyet.
- ▶ **Elektroverktøy som ikke er i bruk, må oppbevares utilgjengelig for barn. Ikke la personer som ikke er fortrolige med elektroverktøyet eller ikke har lest disse anvisningene bruke verktøyet.** Elektroverktøy er farlige når de brukes av uerfarne personer.
- ▶ **Vær nøye med vedlikeholdet av elektroverktøyet og tilbehøret. Kontroller om bevegelige verktøydeler fungerer feilfritt og ikke klemmes fast, og om deler er brukket eller har andre skader som virker inn på elektroverktøyets funksjon. Få reparert**

elektroverktøyet før det brukes igjen hvis det er skadet. Dårlig vedlikeholdte elektroverktøy er årsaken til mange uhell.

- ▶ **Hold skjæreverktøyene skarpe og rene.** Godt stelte skjæreverktøy med skarpe skjær setter seg ikke så ofte fast og er lettere å føre.
- ▶ **Bruk elektroverktøy, tilbehør, verktøy osv. i henhold til disse anvisningene. Ta hensyn til arbeidsforholdene og arbeidet som skal utføres.** Bruk av elektroverktøy til andre formål enn de som er angitt, kan føre til farlige situasjoner.
- ▶ **Hold håndtak og gripeflater tørre, rene og uten olje eller fett.** Glatte håndtak og gripeflater hindrer sikker håndtering og styring av verktøyet i uventede situasjoner.

Service

- ▶ **Elektroverktøyet må kun repareres av kvalifiserte fagpersoner og bare med originale reservedeler.** Slik opprettholdes verktøyets sikkerhet.

Sikkerhetsanvisninger for bordsager

Advarsler om verneinnretninger

- ▶ **Verneinnretningene må være på plass. Verneinnretningene må være i funksjonsdyktig stand og være riktig montert.** Hvis en verneinnretning er løs, skadet eller ikke fungerer som den skal, må den repareres eller skiftes ut.
- ▶ **Bruk alltid sagbladvern og spaltekilé ved gjennomningsoperasjoner.** Ved gjennomsaging, der sagbladet sager gjennom hele tykkelsen på emnet, bidrar vernet og andre sikkerhetsanordningen til å redusere faren for personskade.
- ▶ **Kontroller at sagbladet ikke berører vernet, spaltekilén eller emnet før bryteren slås på.** Hvis disse berører sagbladet utilsiktet, kan det oppstå farlige situasjoner.

Advarsler om saging

- ▶ **FARE: Hold aldri fingrene eller hendene i nærheten eller i rett linje med sagbladet.** Et øyeblikks uoppmerksomhet eller glipp kan føre hånden mot sagbladet og resultere i alvorlig skade.
- ▶ **Emnet må bare skyves inn mot sagbladet eller kutteren mot rotasjonsretningen.** Hvis emnet skyves inn i samme retning som sagbladet roterer over boret, kan det føre til at emnet og hånden din trekkes inn i sagbladet.
- ▶ **Bruk aldri gjæringsagen til å mate inn emnet ved langsgående kutt, og bruk ikke parallellanlegget som lengdestopp ved kryssaging med gjæringsagen.** Hvis emnet styres med parallellanlegget og gjæringsagen samtidig, øker faren for blokkering av sagbladet og tilbakeslag.
- ▶ **Ved langsgående saging må kraften som brukes for å mate inn emnet, alltid utøves mellom anlegget og sagbladet. Bruk en skyvestokk når avstanden mellom anlegget og sagbladet er under 150 mm, og bruk en**

skyvekloss når avstanden er under 50 mm.

"Hjelpemidler" holder hånden din i trygg avstand fra sagbladet.

- ▶ **Bruk bare skyvestokken fra produsenten eller en som er fremstilt i samsvar med anvisningene.** Denne skyvestokken gir tilstrekkelig avstand fra hånden til sagbladet.
- ▶ **Bruk aldri en skyvestokk som er skadet eller forkortet.** En skadet skyvestokk kan brenne, slik at hånden din glir inn i sagbladet.
- ▶ **Utfør aldri noen operasjoner på "frihånd". Bruk alltid parallellanlegget eller gjæringssagen til å plassere og styre emnet.** "Frihånd" betyr at du bruker hendene dine til å støtte eller styre emnet, istedenfor å bruke et parallellanlegg eller en gjæringssag. Frihåndssaging fører til forskyvning, blokkering og tilbakeslag.
- ▶ **Strekk aldri hendene rundt eller over et roterende sagblad.** Hvis du strekker deg etter et emne, kan du utilsiktet komme i berøring med det roterende sagbladet.
- ▶ **Sørg for ekstra støtte for emnene bak og/eller på sidene til bordsagen hvis emnene er lange/brede, slik at de ligger plant.** Et langt og/eller bredt emne har en tendens til å bøye seg ned på bordkanten, slik at man mister kontrollen, sagbladet blokkeres og det oppstår tilbakeslag.
- ▶ **Skyv inn emnet med jevn hastighet. Ikke bøy eller vri på emnet. Hvis det oppstår blokkering, må verktøyet slås av umiddelbart og kobles fra strømforsyningen før blokkeringen fjernes.** Hvis sagbladet blokkeres av emnet, kan det oppstå tilbakeslag eller motoren kan stoppe.
- ▶ **Ikke fjern avsagd materiale mens saken går.** Materialet kan settes seg fast i anlegget eller på innsiden av sagbladvernet og sagbladet, slik at fingrene dine trekkes inn i sagbladet. Slå av saken og vent til sagbladet stopper før du fjerner materiale.
- ▶ **Bruk et ekstra anlegg som har kontakt med bordet ved langsgående saging av emner som er under 2 mm tykke.** Et tynt emne kan kile seg fast under parallellanlegget og føre til tilbakeslag.

Årsaker til tilbakeslag, og tilknyttede advarsler

Tilbakeslag er en plutselig reaksjon på emnet på grunn av at sagbladet trykkes sammen eller blokkeres, eller sagelinjen forskyves i emnet i forhold til sagbladet, eller når en del av emnet blokkeres mellom sagbladet og parallellanlegget eller et annet objekt som sitter fast.

Ved tilbakeslag løftes emnet vanligvis opp fra bordet av den bakre delen av sagbladet, og beveger seg med stor hastighet mot brukeren.

Tilbakeslag skyldes feil bruk av saken og/eller feil driftsprosedyrer eller -betingelser og kan unngås ved å følge sikkerhetsreglene nedenfor.

- ▶ **Stå aldri rett ved siden av sagbladet. Stå alltid på samme side av sagbladet som anlegget.** Tilbakeslag kan føre til at emnet slynges mot en person som står foran og rett ved siden av sagbladet.

- ▶ **Strekk deg aldri over eller inn bak sagbladet for å trekke i eller støtte emnet.** Du kan komme til å berøre sagbladet, eller tilbakeslag kan trekke fingrene dine inn i sagbladet.
- ▶ **Hold og press aldri emnet som kappes, mot det roterende sagbladet.** Hvis emnet som kappes, presses mot sagbladet, vil det oppstå blokkering og tilbakeslag.
- ▶ **Still inn anlegget slik at det er parallelt med sagbladet.** Hvis anlegget plasseres feil, vil emnet bli trykt mot sagbladet, og det oppstår tilbakeslag.
- ▶ **Vær spesielt forsiktig ved saging deler som ikke er synlige på sammensatte emner.** Sagbladet kan sage objekter som kan føre til tilbakeslag.
- ▶ **Støtt store paneler for å minimere faren for fastklemming av bladet og tilbakeslag.** Store paneler har en tendens til å sige ned av sin egen vekt. Støtte(r) må plasseres under alle delene av panelet som overstiger lengden på bordet.
- ▶ **Vær ekstra forsiktig ved kapping av et emne som er vridd, bøyd eller ikke har en rett kant til å styre det med en gjæringssag eller langs anlegget.** Et emne som er vridd eller bøyd er ustabil, og fører til feiljustering av snittet med sagbladet, blokkering og tilbakeslag.
- ▶ **Sag aldri mer enn ett emne, stablet vertikalt eller horisontalt.** Sagbladet kan plukke opp ett eller flere stykker og forårsake tilbakeslag.
- ▶ **Når du starter saken på nytt med sagbladet i emnet, sentrerer du sagbladet i snittet slik at sagtennene ikke stikker inn i materialet.** Hvis sagbladet blokkeres, kan det løfte opp emnet slik at det oppstår tilbakeslag når saken startes igjen.
- ▶ **Sørg for at sagbladene alltid er rene, skarpe og riktig innstilt. Bruk aldri bøyde sagblad eller sagblad med tenner som har sprekker eller er brukket.** Skarpe og riktig innstilte sagblad minimerer blokkering, stopp og tilbakeslag.

Advarsler om bruk av bordsager

- ▶ **Slå av bordsagen og koble fra strømfledningen før bordinnlegget tas ut, før skifte av sagblad eller justering av spaltekilen eller sagbladvernet og når maskinen skal stå uten tilsyn.** Uhell kan unngås med egnede sikkerhetstiltak.
- ▶ **La aldri sagbladet være i gang uten tilsyn. Slå det av, og forlat ikke verktøyet før det har stoppet helt.** En sag som står uten tilsyn mens den er i gang, er en ukontrollert fare.
- ▶ **Plasser bordsagen på et sted med god belysning og plant underlag, der du hele tiden kan stå stødig. Den bør plasseres på et sted der det er nok plass til at ernestørrelsen kan håndteres uten problemer.** Trange, mørke steder og ujevne, glatte gulv representerer fare for ulykker.
- ▶ **Rengjør ofte, og fjern sagstøv under sagbordet og/eller støvoppsamleren.** Sagstøv som samler seg opp, er brennbar og kan selvantenne.

- ▶ **Bordsagen må sikres.** En bordsag som ikke er riktig sikret, kan bevege seg eller velte.
- ▶ **Fjern verktøy, avkapp osv. fra bordet før bordsagen slås på.** Oppmerksomhet eller en potensiell blokkering kan være farlig.
- ▶ **Du må aldri stå på bordsagen og ikke bruke den som klatrehjelp.** Det kan oppstå alvorlig personskade hvis verktøyet velter eller kutteverktøyet berøres.

Ekstra sikkerhetsanvisninger

- ▶ **Bruk vernehansker ved montering av sagbladet.** Det kan oppstå personskader.
- ▶ **Etter utført arbeid må du ikke berøre sagbladet før det er avkjølt.** Sagbladet blir svært varmt i løpet av arbeidet.
- ▶ **Sørg for at arbeidsplassen alltid er ren.** Materialblandinger representerer ekstra stor fare. Lettmetallstøv kan brenne eller eksplodere.
- ▶ **Oppbevar elektroverktøyet på et trygt sted når det ikke er i bruk. Lagringsplassen må være tørr og må kunne låses.** Dette forhindrer at elektroverktøyet skades i løpet av lagringen eller brukes av uerfarne personer.
- ▶ **Bruk aldri elektroverktøyet med skadet ledning. Ikke berør den skadde ledningen, og ikke trekk støpselet ut hvis ledningen skades i løpet av arbeidet.** Med skadet ledning øker risikoen for elektriske støt.
- ▶ **Sjekk ledningen med jevne mellomrom, og la bare et autorisert serviceverksted for Bosch elektroverktøy reparere en skadd ledning. Skift ut skadde skjøteledninger.** Slik opprettholdes verktøyets sikkerhet.
- ▶ **Bruk ikke elektroverktøyet til slissing (not som slutter i emnet).**
- ▶ **Grip aldri bak sagbladet for å holde emnet, fjerne trespon eller av andre grunner.** Avstanden mellom hånden din og det roterende sagbladet vil da bli for liten.
- ▶ **Bruk som forsenket treksag: Sagbladet må bare føres mot emnet år sagen er slått på.** Det er ellers fare for tilbakeslag hvis sagbladet henger seg opp i emnet.
- ▶ **Bruk som bordsag: Emnet må bare føres mot sagbladet mens sagbladet roterer.** Det er ellers fare for tilbakeslag hvis sagbladet henger seg opp i emnet.
- ▶ **Bruk elektroverktøyet kun når arbeidsflaten med unntak av emnet som skal bearbeides er helt fritt for innstillingsverktøy, trespon osv.** Små trebiter eller andre gjenstander som kommer i kontakt med det roterende sagbladet, kan treffe brukeren med stor hastighet.
- ▶ **Sag alltid bare ett emne om gangen.** Emner som legges over eller inntil hverandre kan blokkere sagbladet eller forskyves mot hverandre under sagingen.
- ▶ **Bruk alltid universalanlegget.** Det gir bedre sagenøyaktighet og reduserer faren for at sagbladet kommer i klem.

Symboler

De nedenstående symbolene kan være av betydning for bruk av elektroverktøyet. Legg merke til symbolene og deres betydning. En riktig tolkning av symbolene hjelper deg med å bruke elektroverktøyet en bedre og sikrere måte.

Symbol	Betydning
	Pass på at hendene ikke kommer inn i sageområdet når elektroverktøyet går. Ved kontakt med sagbladet er det fare for skader.
	Bruk en støvmaske.
	Bruk vernebriller.
	Bruk hørselsvern. Innvirkning av støy kan føre til at man mister hørselen.
	Sagbladeteknikk bestående av sagsverd og roterende mikrokjede
	Mulige dreieretninger for skrueknappen for innstilling av vertikale gjæringsvinkler
	Pass på at sagbladet monteres i riktig retning. Den avrundede siden på sagbladet må vende bort fra brukeren.

Produktbeskrivelse og ytelsesspesifikasjoner



Les sikkerhetsanvisningene og instruksene. Hvis ikke sikkerhetsanvisningene og instruksene tas til følge, kan det oppstå elektrisk støt, brann og/eller alvorlige personskader.

Se illustrasjonene i begynnelsen av bruksanvisningen.

Forskriftsmessig bruk

Elektroverktøyet er som fastmontert modell beregnet til å lage langsgående og tverrsnitt med rett skjæring i tre. Vertikale gjæringsvinkler på maksimalt 0° til +45° kan stilles inn, og horisontale gjæringsvinkler kan stilles inn på 60° (venstre) til 60° (høyre) kan stilles inn på universalanlegget. Effekten til elektroverktøyet er beregnet til saging av hardt og mykt tre pluss spon- og fiberplater.

Elektroverktøyet er ikke egnet for saging av aluminium eller andre ikke-jernholdige metaller.

Illustrerte komponenter

Nummereringen av de illustrerte komponentene gjelder for bildet av elektroverktøyet på illustrasjonssiden.

- (1) Klemspak for universalanlegg
- (2) Universalanlegg med skala for gjæringsvinkel (horisontal)
- (3) Sagblad
- (4) Verne deksel
- (5) Sagbord
- (6) Boringer for montering
- (7) Transporthåndtak
- (8) Skyvestokkoppbevaring
- (9) Skyvestokk
- (10) Trekkstang
- (11) Lås for trekkstang
- (12) Av-knapp
- (13) På-knapp
- (14) Skala for gjæringsvinkel (vertikal)
- (15) Skruknappe for innstilling av vertikal gjæringsvinkel
- (16) Vinkelindikator (vertikal)
- (17) Vingskrue for låsing og låsing av vertikal gjæringsvinkel
- (18) Tilbehørsskuff
- (19) Riflet skrue for fiksering av universalanlegg
- (20) Ledningsholder
- (21) Tilleggsanlegg for universalanlegg
- (22) Sugestuss
- (23) Styreskinne for universalanlegg
- (24) Styrespor tverrgående for universalanlegg
- (25) Styrespor langsgående for universalanlegg
- (26) Utløserknapp for holder for tilleggsanlegg
- (27) Vingskruer for tilleggsanlegg
- (28) Låsespak for deksel for sagbladholder
- (29) Deksel for sagbladholder
- (30) Holder for verne deksel
- (31) Føringsenhet for sagblad
- (32) Drivaksel

- (33) SDS-sagbladholder
- (34) Emneunderlag
- (35) Vinkelanviser (horisontal)
- (36) Skala for gjæringsvinkel (horisontal)
- (37) Skruhjelp for vingskrue og klemspak

Tekniske data

Bordsag / forsenket treksag		AdvancedTableCut 52
Artikkelnummer		3 603 M12 0..
Opptatt effekt	W	550
Tomgangsturtall	o/min	8200
Sagblad-feste		SDS
Vekt i samsvar med EPTA-Procedure 01:2014	kg	8,5
Kapslingsgrad		□ / II

Maksimalt emnemål (se „Maksimalt emnemål“, Side 104)

Angivelsene gjelder for merkespenning [U] på 230 V. Ved avvikende spenning og på utførelser for bestemte land kan disse angivelsene variere.

Støyinformasjon

Støyemisjon målt i henhold til **EN 62841-3-1**.

Vanlig A-støynivå for elektroverktøyet: lydtryknivå **90 dB(A)**; lydeffektnivå **100 dB(A)**. Usikkerhet K = **3 dB**.

Bruk hørselsvern!

Støyutslippsverdien som er angitt i disse anvisningene er målt iht. en standardisert målemetode og kan brukes til sammenligning av elektroverktøy med hverandre. Den egner seg også til en foreløpig estimering av støyutslippet.

Den angitte støyutslippsverdien representerer de hovedsakelige bruksområdene til elektroverktøyet. Men hvis elektroverktøyet brukes til andre formål, med andre innsatsverktøy eller utilstrekkelig vedlikehold, kan støyutslippet avvike fra det som er angitt. Dette kan føre til en betydelig økning av støyutslippet for hele arbeidstidsrommet.

For en nøyaktig vurdering av støyutslippet skal det også tas hensyn til de tidene maskinen er slått av, eller går, men ikke faktisk er i bruk. Dette kan redusere støyutslippet for hele arbeidstidsrommet betraktelig.

Montering

- **Unngå en uvilkårlig startung av elektroverktøyet. I løpet av monteringen og ved alle arbeider på elektroverktøyet må støpselet ikke være tilkoblet strømtilførselen.**

Leveranseomfang



Se illustrasjonen av innholdet i begynnelsen av bruksanvisningen.

Kontroller før første gangs bruk av elektroverktøyet om alle delene som er oppført nedenfor fulgte med:

- Forsenket treksag (montert: sagblad **(3)**)
- Universalanlegg **(2)**
- Tilleggsanlegg **(21)**
- Skyvestokk **(9)** med skruhjelp **(37)**
- Emneunderlag **(34)**

Merknad: Undersøk om elektroverktøyet er skadet.

Før videre bruk av elektroverktøyet må beskyttelsesinnretninger eller lett skadede deler kontrolleres nøye med hensyn til feilfri og forskriftsmessig funksjon. Kontroller om de bevegelige delene fungerer feilfritt og ikke blokkeres, og at ingen deler er skadet. Samtlige deler må være riktig montert og oppfylle alle betingelser for å sikre en feilfri drift.

Skadede beskyttelsesinnretninger og deler må repareres eller skiftes ut på en sakkyndig måte av et godkjent fagverksted.

Første gangs bruk

- Ta alle medleverte deler forsiktig ut av emballasjen.
- Fjern all emballasjen til elektroverktøyet og tilbehøret som ble levert sammen med verktøyet.

Montere anlegg

Montere universalanlegg (se bilde A)

- Før skinnen **(23)** til universalanlegget **(2)** inn i det ønskede styresporet **(24)** eller **(25)** på sagbordet.
- For å låse universalanlegget i det midtre styresporet **(25)** eller i styresporet **(24)** strammer du klemspaken **(1)** med urviseren.
- For å endre posisjonen til klemspaken **(1)** trekker du den opp og dreier den til ønsket posisjon.
- For å låse universalanlegget i styresporet **(24)** strammer du den riflede skruen **(19)** når emnet stikker ut over sagbordet.

Montere tilleggsanlegg (se bilde B)

- For å gjøre det lettere å sage lange emner på langs kan du montere tilleggsanlegget **(21)** på universalanlegget **(2)**.
- For å ta tilleggsanlegget **(21)** ut av holderen under sagbordet trykker du på utløserknappen **(26)** og trekker anlegget bakover og ut.
 - Skyv tilleggsanlegget **(21)** med de to vingeskruene **(27)** ovenfra og inn i sporene til universalanlegget **(2)** helt til tilleggsanlegget ligger på sagbordet.
 - Stram de to vingeskruene **(27)** med urviseren.

Merknad: Kontroller at tilleggsanlegget ligger helt på sagbordet.

Stasjonær eller fleksibel montering

- ▶ **Til en sikker bruk må du montere elektroverktøyet før bruk på et jevn og stabil arbeidsflate (f. eks. arbeidsbenk).**

Montering på en arbeidsflate (se bilde C)

- Fest elektroverktøyet på arbeidsflaten med en egnet skruforbindelse. Boringene **(6)** brukes til dette.

Montering på en Bosch arbeidsbenk (se bilde D)

Arbeidsbordene fra Bosch (f. eks. PTA 2400) har høydejusterbare føtter og holder elektroverktøyet på plass på ethvert underlag.

- Fest elektroverktøyet på arbeidsbordet med en egnet skruforbindelse.

- ▶ **Les alle advarsler og instruksjoner som fulgte med arbeidsbenken.** Feil ved overholdelsen av advarslene og instruksene kan medføre elektriske støt, brann og/eller alvorlige skader.

- ▶ **Sett arbeidsbenken korrekt opp før du monterer elektroverktøyet.** En feilfri oppbygging er viktig for å forhindre at benken bryter sammen.

Støv-/sponavsuging

Støv fra materialer som blyholdig maling, noen tresorter, mineraler og metall kan være helsefarlige. Berøring eller innånding av støv kan utløse allergiske reaksjoner og/eller åndedrettssykdommer hos brukeren eller personer som befinner seg i nærheten.

Visse typer støv som eike- eller bøkestøv gjelder som kreftfremkallende, spesielt i kombinasjon med tilsetningsstoffer til trebearbeidelse (kromat, trebeskyttelsesmidler). Asbestholdig materiale må kun bearbeides av fagfolk.

- Bruk helst et støvavsug som er egnet for dette materialet.
 - Sørg for god ventilasjon av arbeidsplassen.
 - Det anbefales å bruke en støvmaske med filterklasse P2.
- Følg ditt lands gyldige forskrifter for de materialene som skal bearbeides.

- ▶ **Unngå støv på arbeidsplassen.** Støv kan lett antennes.

Støv-/sponavsug kan blokkeres av støv, spon eller avbrukne deler på arbeidsstykket.

- Slå av elektroverktøyet, og trekk støpselet ut av stikkkontakten.
- Vent til sagbladet er helt stanset.
- Finn årsaken til blokkeringen og fjern denne.

Eksternt avsug (se bilde E)

- Koble støvsugerslangen til sugestussen **(22)**.

Støvsugeren må være egnet til materialet som skal bearbeides.

Ved oppsuging av spesielt helsefarlig, kreftfremkallende eller tørt støv må du bruke en spesialstøvsuger.

Montering av sagbladet

- ▶ **Før alle arbeider på elektroverktøyet utføres må støpselet trekkes ut av stikkkontakten.**
- ▶ **Bruk vernehansker ved montering eller bytte av innsatsverktøy.** Innsatsverktøyene er skarpe og kan bli varme ved langvarig bruk.

- ▶ **Vernedekelet kan bli varmt ved langvarig bruk.** La det avkjøles før du berører det.
 - ▶ **Ikke trekk i kjedet, og ikke trekk kjedet fra føringsenheten!**
 - ▶ **Du må alltid skifte ut et komplett sagblad med et komplett sagblad!** Bare kjedet kan ikke byttes ut.
 - ▶ **Bruk bare rene sagblad. Pass på at også SDS-sagbladholderen er ren for spon og sagestøv.**
 - ▶ **Velg et sagblad som er egnet til materialet du vil bearbeide.**
 - ▶ Pass på at den vertikale gjæringsvinkelen er stilt inn på 0°.
- Når sagbladet skal monteres, må det låses i midten av sagbordet.
- Skyv låsen (11) mot venstre, og hold den inntrykt. Trekk trekkstangen (10) forover til låsen går i inngrep i den første låsestillingen.

Ta ut sagbladet (se bilde F1–F2)

- Løsne eventuelt skruforbindelsene fra boringene (6), og sett sagen på venstre side.
 - Åpne dekselet (29) til SDS-sagbladholderen (33) med spaken (28).
- Kontroller at SDS-sagbladholderen er helt åpen.
- Ta ut sagbladet (3) til venstre gjennom sagbordet. **Sette inn sagblad (se bilde F2)**

Sette inn sagblad (se bilde F2)

- Sett inn sagbladet som vist på bildet. Pass på at utsporingen i sagbladet sitter på drivakselen (32). Enden på sagbladet må passe i SDS-sagbladholderen (33).
 - Lukk dekselet (29) til SDS-sagbladholderen (33), og lås det med låsespaken til SDS-sagbladholderen (28). Det skal merkes at det låses.
- Kjedet til sagbladet strammes automatisk.
- Hvis kjedet slurer eller løsner fra føringsenheten (31), åpner og lukker du dekselet (29) til sagbladholderen (33) på nytt.

- ▶ **Sørg for at vernedekelet fungerer riktig og kan bevege seg fritt.** Klem aldri vernedekelet fast i åpen tilstand.
- ▶ **Holderen til vernedekelet må flukte med sagbladet, slik at emnet ikke klemmes fast.**
- Monter sagen på arbeidsflaten igjen.

Bruk

Legg noe under / støtt opp emnet

- Lange arbeidsstykker må støttes på den frie enden.
- Plasser emneunderlaget (34) på arbeidsbordet slik at den frie enden på emnet skal støttes / har underlag (se bilde G1).
 - Den frie enden på emnet kan også støttes opp med for eksempel rullestøtten PTA 1000 fra Bosch (se bilde G2). Rullene sørger for nødvendig bevegelighet for emnet.

Stille inn horisontale gjæringsvinkler (universalanlegg) (se bilde H)

Den horisontale gjæringsvinkelen kan stilles inn i et område fra 60° (venstre) til 60° (høyre).

For rask og nøyaktig innstilling av horisontale gjæringsvinkler som brukes ofte låses universalanlegget ved følgende standardvinkler:

venstre	høyre
0°	
60°; 45°; 30°; 22,5°; 15°	15°; 22,5°; 30°; 45°; 60°

- Løsne klemspaken (1) mot urviseren.
- Drei universalanlegget (2) til ønsket gjæringsvinkel låses eller vinkelindikatoren (35) viser den ønskede gjæringsvinkelen på skalaen (36).
- Stram klemspaken (1) igjen.

Merknad: Det er lettere å løse og stramme klemspaken hvis du bruker skruhjelpen (37).

Innstilling av vertikal gjæringsvinkel (sagblad)

Den vertikale gjæringsvinkelen kan stilles inn fra 0° til 45°.

- Løsne vingeskruen (17) litt mot urviseren.
- Drei skruknappen (15) til vinkelindikatoren (16) viser den ønskede vertikale gjæringsvinkelen på skalaen (14).
- Stram vingeskruen (17) igjen.

Merknad: Det er lettere å løse og stramme vingeskruen hvis du bruker skruhjelpen (37).

Stille inn universalanlegget

- ▶ **Før du sager, må du alltid forvise deg om at sagbladet ikke på noe tidspunkt kan berøre anleggene eller andre maskindeler.**

Universalanlegget (2) kan brukes på forskjellige måter avhengig av arbeidsoperasjonen:

- som tverr-, vinkel- eller parallellanlegg

Bruke universalanlegget som tverr- eller vinkelanlegg (se bilde I1)

- Monter universalanlegget (2) på sagbordet (5).
- **Bruk som forsenket trekk-sag:** Skyv universalanlegget helt inn i det midtre styresporet (25).
- **Bruk som bordsag:** Monter universalanlegget i høyre eller venstre styrespor (25)
- Monter om nødvendig tilleggsanlegget (21) på universalanlegget (2).
- Innstill ønsket horisontal gjæringsvinkel.
- Innstill ønsket vertikal gjæringsvinkel.
- Kontroller om anleggene er utenfor sageområdet.
- Løsne om nødvendig de to vingeskruene (27), flytt på tilleggsanlegget (21) og stram de to vingeskruene (27) igjen.
- **Merknad:** For å unngå at emnet vrir eller forskyver seg må du passe på at avstanden mellom sagbladet (3) og tilleggsanlegget (21) er maksimalt 15 mm.

Bruke universalanlegget som parallellanlegg (se bilde I2)

- **Bruk som bordsag:** Monter universalanlegget (2) til venstre eller høyre i styresporet (24) på sagbordet (5) (se „Montere universalanlegg (se bilde A)“, Side 102).
- Monter tilleggsanlegget (21) på universalanlegget (2) (se „Montere tilleggsanlegg (se bilde B)“, Side 102).
Merknad: Under saging kan emner bli fastklemt mellom universalanlegget og sagbladet eller sette seg fast i sagkjedet og slynges bort.
Forviss deg om at tilleggsanlegget (21) er riktig montert (se „Montere tilleggsanlegg (se bilde B)“, Side 102).
- Still inn en horisontal gjæringsvinkel på 0° (se „Stille inn horisontale gjæringsvinkler (universalanlegg) (se bilde H)“, Side 103).
- Løsne den riflede skruen (19), og flytt universalanlegget (2) til ønsket avstand.
- Stram den riflede skruen (19) igjen.

Igangsetting

- ▶ **Ta hensyn til strømspenningen! Spenningen til strømkilden må stemme overens med angivelsene på elektroverktøyet typeskilt. Elektroverktøy som er merket med 230 V kan også brukes med 220 V.**

Inn-/utkobling

- **For å slå på** trykker du på den grønne på-knappen (13).
- **For å slå av** trykker du på den røde av-knappen (12).

Brudd på strømforsyningen

Av/på-bryteren er en såkalt nullspenningsbryter som hindrer at elektroverktøyet starter på bytt etter brudd på strømforsyningen (f.eks. ved at støpselet trekkes ut under drift).

For å bruke elektroverktøyet igjen må du trykke på den grønne på-knappen (13).

Informasjon om bruk**Generelle informasjoner om saging**

- ▶ **Før du sager, må du alltid forvise deg om at sagbladet ikke på noe tidspunkt kan berøre anleggene eller andre maskindeler.**
- ▶ **Holderen til verneleaset må flukte med sagbladet, slik at emnet ikke klemmes fast.**

Beskytt sagbladet mot slag og støt. Ikke utsett sagbladet for trykk fra siden.

Ikke bearbeid deformerte arbeidsstykker. Emnet må alltid ha en rett kant som universalanlegget kan legges inntil. Oppbevar alltid skyvestokken på elektroverktøyet.

Brukerens posisjon (se bilde J)

- ▶ **Ikke still deg opp på linje med sagbladet foran elektroverktøyet, men alltid litt på siden av sagbladet.** Slik er kroppen din beskyttet mot et mulig tilbakeslag.
- Hold hender, fingre og armer borte fra sagbladet når det er i bevegelse.

Følg disse anvisningene:

- Bruk alltid skyvestokken (9) som følger med og universalanlegget (2) når du skal sage smale emner og ved vertikale gjæringsvinkler.
- Bruk som forsenket trekk-sag:
Hold fast emnet, og trykk det hardt mot anlegget.
- Bruk som bordsag:
Hold emnet godt fast med hendene, og trykk det hardt mot sagbordet.

Maksimalt emnemål

Bruk som forsenket trekk-sag

Maks. emnehøyde	Maks. snittlengde
52 mm	220 mm

Bruk som bordsag

Vertikal gjæringsvinkel	Maks. emnehøyde
0°	52 mm
45°	35 mm

Saging - Bruk som forsenket trekk-sag

Ved saging med uttrekksfunksjon trekker du sagbladet bakfra og forover gjennom emnet som holdes fast.

Denne driftsmåten passer for:

- langsgående og tverrgående snitt
- gjærings-saging
- smale emner

Omgjøring til forsenket trekk-sag

Ved bruk som forsenket trekk-sag må universalanlegget monteres i det midtre styresporet (25) (se „Montere universalanlegg (se bilde A)“, Side 102).

Ved bruk som forsenket trekk-sag må sagbladet kunne bevege seg fritt over hele sagelengden.

- Skyv låsen (11) mot høyre for å frigjøre trekkstangen.

Sage med trekkfunksjon (se bilde K)

- Still inn ønsket horisontal gjæringsvinkel (se „Stille inn horisontale gjæringsvinkler (universalanlegg) (se bilde H)“, Side 103) på universalanlegget (2).

Merknad: For å unngå at emnet vrir eller forskyver seg må du passe på at avstanden mellom sagbladet (3) og tilleggsanlegget (21) er maksimalt 15 mm.

- Still inn ønsket vertikal gjæringsvinkel (se „Innstilling av vertikal gjæringsvinkel (sagblad)“, Side 103).
- Legg emnet på sagbordet foran verneleaset (4).
- Hold fast emnet, og trykk det hardt mot anlegget.
- Slå på elektroverktøyet.
- Trekk sagbladet (3) jevnt frem gjennom emnet med trekkstangen (10).
- Skyv trekkstangen bakover igjen.
- Slå av elektroverktøyet og vent til sagbladet er helt stanset.

Saging - Bruk som bordsag

Ved bruk som bordsag skyver du emnet bakover mot sagbladet som sitter fast.

Denne driftsmåten passer for:

- langsgående og tverrgående snitt
- gjæringsaging
- Kutt lengde over 220 mm

Gjøre om til bordsag (se bilde L)

Ved bruk som bordsag kan universalanlegget monteres i de to ytre styresporene (25) eller i styresporet (24) (se „Montere universalanlegg (se bilde A)“, Side 102).

Ved bruk som bordsag må sagbladet låses i midten av sagbordet.

- Skyv låsen (11) mot venstre, og hold den inntrykt. Trekk trekkestangen (10) forover til låsen går i inngrep i den første låsestillingen.

Saging

- Still inn ønsket vertikal gjæringsvinkel (se „Innstilling av vertikal gjæringsvinkel (sagblad)“, Side 103).
- Bare ved montering av universalanlegget i styresporet (24): Still inn en horisontal gjæringsvinkel på 0° (se „Stille inn horisontale gjæringsvinkler (universalanlegg) (se bilde H)“, Side 103).

- Monter om nødvendig tilleggsanlegget (21) på universalanlegget (2) (se „Montere universalanlegg (se bilde A)“, Side 102).

Merknad: Under saging kan emner bli fastklemt mellom universalanlegget og sagbladet eller sette seg fast i sagkjedet og slynges bort.

Forviss deg om at tilleggsanlegget (21) er riktig montert (se „Montere tilleggsanlegg (se bilde B)“, Side 102).

- Legg emnet på sagbordet foran verneakselet (4).
- Slå på elektroverktøyet.
- Sag gjennom arbeidsstykket med jevn fremføring. Bruk alltid skyvestokken (9) som følger med og universalanlegget (2) når du skal sage smale emner og ved vertikale gjæringsvinkler.
- Slå av elektroverktøyet og vent til sagbladet er helt stanset.

Oppbevaring og transport

Oppbevare elektroverktøyet (se bilde M)

- Skyv låsen (11) mot venstre, og hold den inntrykt. Skyv trekkestangen (10) helt bakover til låsen går i inngrep.
- Skyv skyvestokken (9) inn i oppbevaringen for skyvestokken (8).
- Om mulig oppbevarer du sagblad som ikke er i bruk, i en lukket beholder eller i tilbehørsskuffen (18) under transport.
- Skyv tilleggsanlegget (21) inn i holderen.
- Skyv emneunderlaget (34) inn i et styrespor.
- Rull strømledningen rundt ledningsholderne (20).

Bære elektroverktøyet

- **Bruk bare transportanordningene, aldri verneakselet eller trekkanordningen, når elektroverktøyet skal transporteres.**

- Hold alltid i transporthåndtakene (7) når du skal bære elektroverktøyet.

Service og vedlikehold

Vedlikehold og rengjøring

- **Før alle arbeider på elektroverktøyet utføres må støpselet trekkes ut av stikkontakten.**

Hvis det er nødvendig å skifte ut tilkoblingsledningen, må dette gjøres av **Bosch** eller godkjente **Bosch**-serviceverksteder, slik at det ikke oppstår fare for sikkerheten.

Rengjøring

- **Hold selve elektroverktøyet og ventilasjonsslissene alltid rene, for å kunne arbeide bra og sikkert.**

Fjern støv og spon etter hver arbeidsøkt ved å blåse gjennom med trykkluft eller bruke en pensel.

Verneakselet (4) må alltid kunne bevege seg fritt og kunne lukkes automatisk. Sørg derfor for at området rundt verneakselet (4) alltid er rent. Fjern støv og spon ved å blåse rent med trykkluft eller bruke en pensel.

Pass på at verneakselet (4), sagbladet (3) SDS-sagbladholderen (33) alltid er rene. Fjern støv og spon ved å blåse rent med trykkluft eller bruke en pensel.

Tilbehør

Sagblad	Sverdlengde	Artikkelnummer
Wood Basic 65	52 mm	2 608 001 056

Kundeservice og kundeveiledning

Kundeservice hjelper deg ved spørsmål om reparasjon og vedlikehold av produktet ditt og reservedelene. Du finner også sprengskisser og informasjon om reservedeler på www.bosch-pt.com

www.bosch-pt.com

Boschs kundeveilederteam hjelper deg gjerne hvis du har spørsmål om våre produkter og tilbehør.

Ved alle forespørsler og reservedelsbestillinger må du oppgi det 10-sifrede produktnummeret som er angitt på produktets typeskilt.

Norsk

Robert Bosch AS
Postboks 350
1402 Ski
Tel.: 64 87 89 50
Faks: 64 87 89 55

Deponering

Elektroverktøy, tilbehør og emballasje må leveres inn til miljøvennlig gjenvinning.



Elektroverktøy må ikke kastes i vanlig søppel!

Bare for land i EU:

Jf. det europeiske direktivet 2012/19/EU vedr. gamle elektriske og elektroniske apparater og tilpassingen til nasjonale lover må gammelt elektroverktøy som ikke lenger kan brukes, samles inn og leveres inn til en miljøvennlig resirkulering.

Suomi

Turvallisuusohjeet

Sähkötyökalujen yleiset turvallisuusohjeet

VAROITUS Lue kaikki tämän sähkötyökalun mukana toimitetut varoitukset, ohjeet, kuvat ja tekniset tiedot.

Alla mainittujen ohjeiden noudattamisen laiminlyönti saattaa aiheuttaa sähköiskun, tulipalon ja/tai vakavan loukkaantumisen.

Säilytä kaikki turvallisuusohjeet ja muut ohjeet tulevaisuutta varten.

Turvallisuusohjeissa käytetty käsite "sähkötyökalu" käsittää verkkokäyttöisiä sähkötyökaluja (verkkojohdolla) ja akkukäyttöisiä sähkötyökaluja (ilman verkkojohtoa).

Työpaikan turvallisuus

- ▶ **Pidä työskentelyalue puhtaana ja hyvin valaistuna.** Työpaikan epäjärjestys tai valaisemattomat työalueet voivat johtaa tapaturmiin.
- ▶ **Älä työskentele sähkötyökalulla räjähdysalttiissa ympäristössä, jossa on palavaa nestettä, kaasua tai pölyä.** Sähkötyökalu muodostaa kipinöitä, jotka saattavat sytyttää pölyn tai höyryn.
- ▶ **Pidä lapset ja sivulliset loitolla sähkötyökalua käytettäessäsi.** Voit menettää laitteen hallinnan, jos suuntaat huomiosi muualle.

Sähköturvallisuus

- ▶ **Sähkötyökalun pistotulpan tulee sopia pistorasiaan. Pistotulppaa ei saa muuttaa millään tavalla. Älä käytä minkäänlaisia pistorasia-adaptoreita maadoitettujen sähkötyökalujen kanssa.** Alkuperäisessä kunnossa olevat pistotulpat ja sopivat pistorasiat vähentävät sähköiskun vaaraa.
- ▶ **Vältä maadoitettujen pintojen, kuten putkien, patteiden, liesien tai jääkaappien koskettamista.** Sähköiskun vaara kasvaa, jos kehosi on maadoitettu.

- ▶ **Älä altista sähkötyökalua sateelle tai kosteudelle.** Veden pääsy sähkötyökalun sisään kasvattaa sähköiskun riskiä.
- ▶ **Älä käytä verkkojohtoa väärin. Älä käytä johtoa sähkötyökalun kantamiseen, ripustamiseen tai pistotulpan irrottamiseen pistorasiasta vetämällä. Pidä johto loitolla kuumuudesta, öljystä, terävistä reunoista ja liikkuvista osista.** Vahingoittuneet tai sotkeutuneet johdot kasvattavat sähköiskun vaaraa.
- ▶ **Käyttäessäsi sähkötyökalua ulkona käytä ainoastaan ulkokäyttöön soveltuvaa jatkojohtoa.** Ulkokäyttöön soveltuvan jatkojohdon käyttö pienentää sähköiskun vaaraa.
- ▶ **Jos sähkötyökalua on pakko käyttää kosteassa ympäristössä, on käytettävä vikavirtasuojakytkintä.** Vikavirtasuojakytkimen käyttö vähentää sähköiskun vaaraa.

Henkilöturvallisuus

- ▶ **Ole valpas, kiinnitä huomiota työskentelyysi ja noudata tervettä järkeä sähkötyökalua käytettäessäsi. Älä käytä mitään sähkötyökalua, jos olet väsynyt tai huumeiden, alkoholin tai lääkkeiden vaikutuksen alaisena.** Hetken tarkkaamattomuus sähkötyökalua käytettäessä saattaa johtaa vakavaan loukkaantumiseen.
- ▶ **Käytä henkilökohtaisia suojavarusteita. Käytä aina suojalaseja.** Henkilökohtaisen suojavarustuksen (esim. pölynaamari, luistamattomat turvajalkineet, suojakypärä tai kuulonsuojaimet kulloisenkin tehtävän mukaan) käyttö vähentää loukkaantumisriskiä.
- ▶ **Estä tahaton käynnistyminen. Varmista, että käynnistyskytkin on kytketty pois päältä ennen kuin yhdistät työkalun sähköverkkoon ja/tai akkuun, otat työkalun käteen tai kannat sitä.** Jos kannat sähkötyökalua sormi käynnistyskytkimellä tai kytket sähkötyökalun pistotulpan pistorasiaan käynnistyskytkimen ollessa käyntiasennossa, altistat itsesi onnettomuuksille.
- ▶ **Poista mahdollinen säätötyökalu tai kiinnitysavain ennen kuin käynnistät sähkötyökalun.** Kiinnitysavain tai säätötyökalu, joka on unohdettu paikalleen sähkötyökalun pyöriivään osaan, saattaa aiheuttaa tapaturman.
- ▶ **Vältä kurkottelua. Huolehdi aina tukevasta seisomiasennosta ja tasapainosta.** Näin pystyt paremmin hallitsemaan sähkötyökalun odottamattomissa tilanteissa.
- ▶ **Käytä tarkoitukseen soveltuvia vaatteita. Älä käytä löysiä työvaatteita tai koruja. Pidä hiukset ja vaatteet poissa liikkuvien osien ulottuvilta.** Väljät vaatteet, korut ja pitkät hiukset voivat takertua liikkuviin osiin.
- ▶ **Jos laitteissa on pölynpoistolaitantä, varmista, että se on kytketty oikein ja toimii kunnolla.** Pölynpoistojärjestelmän käyttö vähentää pölyn aiheuttamia vaaroja.
- ▶ **Työskentele keskittyneesti ja noudata aina turvallisuusmääräyksiä.** Hetkellisenkin huolimattomuus voi aiheuttaa vakavia vammoja.

Sähkötyökalun käyttö ja huolto

- ▶ **Älä ylikuormita laitetta. Käytä kyseiseen työhön tarkoitettua sähkötyökalua.** Sopivan tehoisella sähkötyökalulla teet työt paremmin ja turvallisemmin.
- ▶ **Älä käytä sähkötyökalua, jota ei voida käynnistää ja pysäyttää käynnistyskytkimestä.** Sähkötyökalu, jota ei voi enää hallita käynnistyskytkimellä, on vaarallinen ja täytyy korjauttaa.
- ▶ **Irrota pistotulppa pistorasiasta ja/tai irrota akku (jos irrotettava) sähkötyökalusta, ennen kuin suoritat säätöjä, vaihdat tarvikkeita tai viet sähkötyökalun varastoon.** Nämä varotoimenpiteet estävät sähkötyökalun tahattoman käynnistymisen.
- ▶ **Säilytä sähkötyökalut poissa lasten ulottuvilta, kun niitä ei käytetä. Älä anna sellaisten henkilöiden käyttää sähkötyökalua, joilla ei ole tarvittavaa käyttökoekemusta tai jotka eivät ole lukeneet tätä käyttöohjetta.** Sähkötyökalut ovat vaarallisia, jos niitä käyttävät kokemattomat henkilöt.
- ▶ **Pidä sähkötyökalut ja tarvikkeet hyvässä kunnossa.** Tarkista liikkuvat osat virheellisen kohdistuksen tai jumittumisen varalta. Varmista, ettei sähkötyökalussa ole murtuneita osia tai muita toimintaa haittaavia vikoja. Jos havaitset vikoja, korjauta sähkötyökalu ennen käyttöä. Monet tapaturmat johtuvat huonosti huolletuista sähkötyökaluista.
- ▶ **Pidä leikkausterät terävinä ja puhtaina.** Asianmukaisesti huolletut leikkaustyökalut, joiden leikkausreunat ovat teräviä, eivät jumitu herkästi ja niitä on helpompi hallita.
- ▶ **Käytä sähkötyökaluja, tarvikkeita, ruuvauskärkiä jne. näiden ohjeiden, käyttöolosuhteiden ja työtehtävän mukaisesti.** Sähkötyökalun määräystenvastainen käyttö saattaa aiheuttaa vaaratilanteita.
- ▶ **Pidä kahvat ja kädensijat kuivina ja puhtaina (öljyttöminä ja rasvattomina).** Jos kahvat ja kädensijat ovat liukkaita, et pysty ylläpitävissä tilanteissa ohjaamaan ja hallitsemaan työkalua turvallisesti.

Huolto

- ▶ **Anna ainoastaan koulutettujen ammattihenkilöiden korjata sähkötyökalusi ja hyväksy korjauksiin vain alkuperäisiä varaosia.** Näin varmistat, että sähkötyökalu säilyy turvallisena.

Pöytäsaohojen turvallisuusohjeet

Suojuksiin liittyvät varoitukset

- ▶ **Pidä suojukset paikoillaan. Suojusten täytyy olla oikein paikoillaan ja moitteettomassa käyttökunnossa.** Löysällä oleva, vaurioitunut tai epäasianmukaisesti toimiva suojus on korjattava tai vaihdettava.
- ▶ **Käytä aina teräsuojaa ja halkaisuveistä kaikissa läpisaauksissa.** Läpisaauksissa, joissa sahanterä katkaisee työkappaleen sen koko paksuudelta, teräsuoja ja muut suojalaitteet auttavat vähentämään loukkaantumisriskiä.

- ▶ **Varmista ennen sahan käynnistämistä, ettei sahanterä kosketa suojaa, halkaisuveistä tai työkappaletta.** Jos sahanterä joutuu kosketuksiin niiden kanssa, seurauksena voi olla vaarallinen tilanne.

Sahausprosessiin liittyvät varoitukset

- ▶ **⚠ VAARA: älä missään tapauksessa pidä sormia tai käsiä sahanterän lähellä tai samalla linjalla terän kanssa.** Hetkenkin tarkkaamattomuus tai lipsahdus voi johtaa siihen, että kätesi koskettaa sahanterää vakavin seurauksin.
- ▶ **Ohjaa työkappale sahanterään tai leikkauserään vain terän pyörimissuuntaa vastaan.** Jos syötät työkappaletta siihen suuntaan mihin sahanterä pyörii pöydän päällä, saha saattaa vetää työkappaleen ja kätesi sahanterään.
- ▶ **Älä missään tapauksessa käytä viisteohjainta työkappaleen ohjaukseen halkaisusahaauksessa. Älä käytä halkaisuohjainta pituudenrajoittimena, kun teet katkaisusahaauksen viisteohjaimen avulla.** Työkappaleen ohjaaminen halkaisuohjaimella ja viisteohjaimella samanaikaisesti lisää sahanterän jumittumisen ja takapotkun todennäköisyyttä.
- ▶ **Kohdista työkappaleen halkaisusahaauksessa ohjausvoima aina ohjaimen ja sahanterän väliin. Käytä työntökapulaa, jos ohjaimen ja sahanterän välinen etäisyys on alle 150 mm. Käytä työntökappaletta, jos tämä etäisyys on alle 50 mm.** Soveltuvat apuvälineet pitävät kätesi turvallisella etäisyydellä sahanterästä.
- ▶ **Käytä vain valmistajan toimittamaa tai ohjeiden mukaan tehtyä työntökapulaa.** Työntökapula takaa, että kätesi pysyy riittävän kaukana sahanterästä.
- ▶ **Älä missään tapauksessa käytä vaurioitunutta tai katkennutta työntökapulaa.** Vaurioitunut työntökapula saattaa rikkoutua, mistä on seurauksena kätesi lipsahtaminen sahanterään.
- ▶ **Älä tee sahaustöitä vapaakätisesti. Käytä aina halkaisuohjainta tai viisteohjainta työkappaleen kohdistamiseen ja ohjaamiseen.** Vapaakätinen ohjaus tarkoittaa sitä, että tuet tai ohjaat työkappaletta käsilläsi ilman halkaisuohjainta tai viisteohjainta. Vapaalla kädellä sahaamisesta on seurauksena kohdistusvirheitä, sahanterän jumittuminen ja takapotku.
- ▶ **Älä missään tapauksessa työnnä käsiäsi pyörivän sahanterän viereen tai yläpuolelle.** Jos yrität kurkottaa työkappaleeseen, kätesi saattaa koskettaa pyörivää sahanterää.
- ▶ **Asenna sahapöydän taakse ja/tai sivuille lisätuet, kun sahaat pitkiä ja/tai leveitä työkappaleita. Niiden avulla työkappaleet pysyvät vaakasuorassa.** Pitkät ja/tai leveät työkappaleet taipuvat herkästi pöydän reunalla. Tämä saattaa aiheuttaa työkappaleen hallinnan menetyksen, sahanterän jumittumisen ja takapotkun.
- ▶ **Ohjaa työkappaletta terään tasaisella nopeudella. Älä taivuta tai käännä työkappaletta. Jos saha jumittuu, sammuta työkalu välittömästi. Irrota sahan pistotulppa pistorasiasta ja poista jumittuma.** Sahanterän

jumiutumisen työkappaleeseen voi aiheuttaa takapotkun ja moottorin pysähtymisen.

- ▶ **Älä poista sahattuja paloja sahan ollessa käynnissä.** Materiaali voi juuttua ohjaimen väliin tai sahanterän suojan sisäpuolelle. Tällöin on vaarana, että saha saattaa vetää sormesi sahanterään. Sammuta saha ja odota, että terä pysähtyy. Poista vasta sen jälkeen materiaali.
- ▶ **Käytä lisäohjainta pöytäpinnan päällä, kun halkaiset alle 2 mm:n vahuisia työkappaleita.** Ohut työkappale voi luisahtaa halkaisuohjaimen alle ja aiheuttaa takapotkun.

Takapotkun aiheuttajat ja niihin liittyvät varoitukset

Takapotku on äkillinen reaktio, jonka aiheuttaa sahanterän jumittuminen tai takertuminen työkappaleeseen. Takapotku voi syntyä myös, jos sahanterä menee vinoon sahausurassa tai jos osa työkappaleesta tarttuu sahanterän ja halkaisuohjaimen tai muun kiinnitetyn esineen väliin.

Useimmiten takapotkun tapahtuessa sahanterä nostaa työkappaleen irti sahapöydästä ja sinkoa sen sahan käyttäjää kohti.

Takapotku johtuu sahan vääriinkäytöstä ja/tai virheellisistä käyttötavoista tai -olosuhteista ja sen voi välttää noudattamalla alla mainittuja varoitoimenpiteitä.

- ▶ **Älä missään tapauksessa seiso samassa linjassa sahanterän kanssa. Seiso aina sivussa sahanterän ohjaimen puolella.** Takapotku voi singota työkappaleen suurella nopeudella sahan edessä ja sahanterän kanssa samassa linjassa seisovia henkilöitä kohden.
- ▶ **Älä missään tapauksessa kurkota sahanterän päälle tai taakse työkappaleen vetämiseksi tai tukemiseksi.** Kätesi saattavat koskettaa vahingossa sahanterää tai takapotku voi vetää sormesi sahanterään.
- ▶ **Älä missään tapauksessa kannata kädellä tai paina irtisahattavaa palaa pyörivää sahanterää vasten.** Jos irtisahattavaa palaa painetaan sahanterää vasten, seurauksena voi olla sahanterän jumiutuminen ja takapotku.
- ▶ **Kohdista ohjain yhdensuuntaiseksi sahanterän kanssa.** Väärin kohdistetusta ohjaimesta on seurauksena työkappaleen puristuminen sahanterää vasten, mikä voi johtaa takapotkun syntymiseen.
- ▶ **Noudata erityistä varovaisuutta, kun sahaat yhteenkoottujen työkappaleiden piilossa olevia kohtia.** Sahanterä voi osua takapotkun aiheuttavaan esteeseen.
- ▶ **Tue pitkät paneelit, jotta saat minimoitua sahanterän jumittumis- ja takapotkuvaaran.** Pitkät paneelit taipuvat herkästi oman painonsa vaikutuksesta. Tuki (tuet) on asennettava niin, että ne tukevat pöydästä ulkonevan paneelin kokonaisuudessaan.
- ▶ **Ole erityisen varovainen, kun sahaat kieroja, oksaisia tai kaarevia työkappaleita tai sellaisia puita, joissa ei ole suoraa reunaa, jota voisi ohjata halkaisu- tai halkaisuohjaimella.** Kiero, oksainen tai kaareva työkappale on epätukeva ja voi aiheuttaa terän vinoonmenon sahausurassa, jumittumisen ja takapotkun.
- ▶ **Sahaa vain yksi työkappale kerrallaan. Älä missään tapauksessa sahaa päällekkäin pinottuja tai vierekkäin**

asetettuja työkappaleita. Muuten sahanterä saattaa jumittua yhteen tai useampaan kappaleeseen ja aiheuttaa takapotkun.

- ▶ **Kun käynnistät moottorin uudelleen sahanterä työkappaleessa, keskitä terä sahausuraan niin, etteivät sahanterän hampaat kosketa materiaalia.** Jos sahanterä juuttuu kiinni, se saattaa tempautua pois työkappaleesta ja aiheuttaa takapotkun, kun saha käynnistetään uudelleen.
- ▶ **Pidä sahanterät puhtaina, terävinä ja oikein säädetyinä.** Älä missään tapauksessa käytä vääntyneitä tai murtuneita sahanteräitä. Älä käytä sahanteräitä, joista on irronnut hampaista. Terävät ja asianmukaisesti säädetyt terät minimoivat kiinni tarttumisen, terän pysähtymisen ja takapotkun vaaran.

Pöytäsaahan käyttöä koskevat varoitukset

- ▶ **Sammuta pöytäsaaha ja irrota sähköjohto pistosiasta, ennen kun irrotat pöydän sisäosan, vaihdat sahanterän tai säädät halkaisuveltsen tai teräsuojan, tai kun jätät koneen ilman valvontaa.** Varoitoimenpiteillä vältytään onnettomuuksilta.
- ▶ **Älä missään tapauksessa anna pöytäsaahan käydä ilman valvontaa. Sammuta saha ja odota sen luona niin kauan, kunnes sahanterä ei enää pyöri.** Ilman valvontaa käyvä saha muodostaa hallitsemattoman vaaran.
- ▶ **Sijoita pöytäsaaha hyvin valaistuun tilaan ja tasaiselle alustalle, jotta voit työskennellä tukevassa ja tasapainoisessa asennossa. Saha tulee sijoittaa paikkaan, jossa on tarpeeksi tilaa työkappaleiden vaivattomaan käsittelyyn.** Ahtaat, pimeät tilat ja epätasainen, liukas lattia voivat johtaa tapaturmiin.
- ▶ **Poista sahanpurut säännöllisin väliajoin sahapöydän alta ja/tai pölynpoistolaitteesta. Pidä saha puhtaana.** Kertynyt sahanpuru on palonarkaa ja voi syttyä itsestään.
- ▶ **Pöytäsaaha on kiinnitettävä kunnolla.** Sahapöytä, jota ei ole varmistettu asianmukaisesti, voi liukua tai kallistua.
- ▶ **Poista työkalut, puupalat, yms. pöydältä ennen kuin käynnistät pöytäsaahan.** Epäjärjestys tai mahdollinen jumiutuminen voivat aiheuttaa vaaraa.
- ▶ **Älä missään tapauksessa seiso sahapöydän päällä. Älä käytä sitä astinjakkarana.** On olemassa vakavien tapaturmien vaara, jos työkalu kaatuu tai kosketat terää vahingossa.

Lisäturvallisuusohjeet


- ▶ **Käytä suojakäsineitä, kun asennat sahanterän.** Loukkaantumisvaara.
- ▶ **Älä kosketa työn jälkeen sahanterää ennen kuin se on jäähtynyt.** Sahanterä kuumenee voimakkaasti sahaus työssä.
- ▶ **Pidä työpiste siistinä.** Pölyseokset ovat erityisen vaarallisia. Kevytmetallipöly saattaa syttyä palamaan tai räjähtää.
- ▶ **Pidä sähkötyökalua turvallisessa säilytyspaikassa, kun sitä ei käytetä.** Säilytyspaikan tulee olla kuiva ja lukittava. Tällä saadaan estettyä sähkötyökalun vaurioi-

tuminen säilytyksen aikana ja työkalun käyttö kokemattomien ihmisten taholta.

- ▶ **Älä missään tapauksessa käytä sähkötyökalua, jos sen sähköjohto on vioittunut. Älä kosketa vaurioitunutta sähköjohtoa ja irrota pistotulppa pistorasiasta, jos sähköjohto vaurioituu työn aikana.** Viallinen sähköjohto aiheuttaa sähköiskuvaaran.
- ▶ **Tarkista sähköjohto säännöllisin väliajoin ja anna viallisen sähköjohdon korjaustyö vain valtuutetun Bosch-huollon tehtäväksi. Vaihda jatkojohto, jos se on vaurioitunut.** Näin varmistat sähkötyökalun turvallisuuden.
- ▶ **Älä käytä sähkötyökalua rakojen (työkappaleessa päättyvä ura) tekemiseen.**
- ▶ **Älä missään tapauksessa kosketa sahanterän takana olevaa aluetta pitääksesi kiinni työkappaleesta, poistaaksesi puupuruja tai muiden syiden takia.** Käden ja pyörivä sahanterän keskinäinen etäisyys on tällöin liian pieni.
- ▶ Käyttö vetosahana: **ohjaa sahanterä vain moottorin käydessä työkappaleita vasten.** Muuten syntyy takaiskuvaara, jos sahanterä jumittuu työkappaleeseen.
- ▶ Käyttö pöytäsaahana: **ohjaa työkappale vain moottorin käydessä sahanterää vasten.** Muuten syntyy takaiskuvaara, jos sahanterä jumittuu työkappaleeseen.
- ▶ **Sähkötyökalulla sahattaessa pöydällä saa olla vain työkappale.** Pöydällä ei saa olla säätötyökaluja, puupuruja, yms. Pyörivään sahanterään koskettavat pienet puupalat tai muut esineet saattavat sinkoutua suurella nopeudella käyttäjää kohti.
- ▶ **Sahaa aina vain yhtä työkappaleita kerrallaan.** Päällekkäin tai vierekkäin asetut työkappaleet saattavat jumittaa sahanterän ja ne voivat liikkua toisistaan erilleen sahauksen aikana.
- ▶ **Käytä aina yleisohjainta.** Tämä parantaa sahaustarkkuutta ja vähentää sahanterän jumittumisvaaraa.

Symbolit

Seuraavat symbolit voivat olla tärkeitä sähkötyökalun käytön yhteydessä. Paina mieleesi symbolit ja niiden merkitys. Tulkitsemalla symbolit oikein pystyt käyttämään sähkötyökalua paremmin ja turvallisemmin.

Symboli	Merkitys
	Pidä kädet loitolla sahausalueelta sähkötyökalun ollessa käynnissä. Sahanterän koskettaminen aiheuttaa loukkaantumisvaaran.
	Käytä pölysuojainta.

Symboli



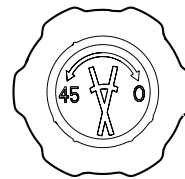
Merkitys

Käytä suojalaseja.



Käytä kuulosuojaimia. Melu saattaa aiheuttaa kuuroutumisen.

nanoBLADE



Sahanterän rakenne koostuu sahalaipasta ja mikroketjusta

Kiertonupin mahdolliset kierto-suunnat pystysuuntaisten jiirikulmien säätöön



Huomioi sahanterän oikea asennussuunta. Sahanterän pyöristetyn puolen täytyy osoittaa käyttäjää poispäin.

Tuotteen ja ominaisuuksien kuvaus



Lue kaikki turvallisuus- ja käyttöohjeet. Turvallisuus- ja käyttöohjeiden noudattamatta jättäminen voi johtaa sähköiskuun, tulipaloon ja/ tai vakavaan loukkaantumiseen.

Huomioi käyttöohjeiden etuosan kuvat.

Määräyksenmukainen käyttö

Kiinteästi asennettava sähkötyökalu on tarkoitettu puun suoralinjaiseen pituus- ja poikittaissahaukseen.

Voit säätää pystysuuntaisen maks. 0...+45° jiirikulman ja yleisohjaimesta vaakasuuntaisen 60° (vasen puoli) ... 60° (oikea puoli) jiirikulman.

Sähkötyökalu on suunniteltu suorituskyvyllään kovan ja pehmeän puun sekä lastu- ja kuitulevyjen sahaukseen.

Sähkötyökalu ei sovellu alumiiniin tai muiden ei-rautametallien sahaukseen.

Kuvatut osat

Kuvattujen osien numerointi viittaa kuvasivulla olevaan sähkötyökalun kuvaan.


- (1) Yleisohjaimen lukitusvipu
- (2) Asteikolla varustettu yleisohjain (vaakaasuuntaisen) jiirikulman säätöön
- (3) Sahanterä

- (4) Suojus
 (5) Sahapöytä
 (6) Asennusreiät
 (7) Kuljetuskahva
 (8) Työntöpalikan säilytystila
 (9) Työntöpalikka
 (10) Vetotanko
 (11) Vetotangon lukitus
 (12) Sammutuspainike
 (13) Käynnistuspainike
 (14) Asteikko (pystysuuntaisen) jiirikulman säätöön
 (15) Kiertonuppi pystysuuntaisen jiirikulman säätöön
 (16) Kulmaosoitin (pystysuuntainen)
 (17) Siipiruuvi pystysuuntaisen jiirikulman vapautukseen ja lukitukseen
 (18) Tarvikelokero
 (19) Yleisohjaimen lukituksen säätöruuvi
 (20) Johtopidin
 (21) Yleisohjaimen lisäohjain
 (22) Purunpoistoputki
 (23) Yleisohjaimen ohjainkisko
 (24) Poikittainen ohjausura yleisohjaimelle
 (25) Pitkittäinen ohjausura yleisohjaimelle
 (26) Lisäohjaimen pitimen lukituksen avauspainike
 (27) Lisäohjaimen siipiruuvit
 (28) Sahanterän kiinnittimen suojuksen lukitusvipu
 (29) Sahanterän kiinnittimen suojus
 (30) Suojuksen pidike
 (31) Sahanterän ohjausmekanismi
 (32) Käyttöakseli
 (33) Sahanterän SDS-kiinnitin
 (34) Työkappalealusta
 (35) Kulmaosoitin (vaakasuuntainen)
 (36) Asteikko (vaakasuuntaisen) jiirikulman säätöön
 (37) Siipiruuvien ja lukitusvivun apuväänin

Tekniset tiedot

Pöytäsaaha/vetosaha	AdvancedTableCut 52	
Tuotenumero		3 603 M12 0..
Nimellisototeho	W	550
Tyhjäkäyntikierrosluku	min ⁻¹	8 200
Sahanterän kiinnitys		SDS
Paino EPTA-Procedure 01:2014-ohjeiden mukaan	kg	8,5

Pöytäsaaha/vetosaha AdvancedTableCut 52

Suojausluokka  / II

Työkappaleen enimmäismitat (katso "Työkappaleen enimmäismitat", Sivu 113)

Tiedot koskevat 230 V:n nimellisjännitettä [U]. Tästä poikkeavien jännitteiden ja maakohtaisten mallien yhteydessä nämä tiedot voivat vaihdella.

Melutiedot

Melupäästöarvot on määritetty standardin **EN 62841-3-1** mukaan.

Sähkötyökalun tyypillinen A-painotettu melutaso: äänenpainetaso **90 dB(A)**; äänenhotoso **100 dB(A)**. Epävarmuus **K = 3 dB**.

Käytä kuulosuojaimia!

Näissä ohjeissa ilmoitettu meluarvo on mitattu standardoidun mittausmenetelmän mukaan ja sitä voidaan käyttää sähkötyökalujen keskinäiseen vertailuun. Se soveltuu myös melupäästöjen alustavaan arviointiin.

Ilmoitettu melupäästöarvo vastaa sähkötyökalun pääasiallisia käyttötapoja. Melupäästö saattaa kuitenkin poiketa ilmoitetusta arvosta, jos sähkötyökalua käytetään toisiin töihin, muilla käyttötarvikkeilla tai riittämättömästi huollettuna. Tämä saattaa suurentaa koko työskentelyajan melupäästöjä huomattavasti.

Melupäästöjen tarkaksi arvioimiseksi on huomioitava myös ne ajat, jolloin laite on sammutettuna tai tyhjäkäynnillä. Tämä voi vähentää huomattavasti koko työskentelyajan melupäästöjä.

Asennus

- **Vältä sähkötyökalun tahatonta käynnistämistä. Irrota pistotulppa pistorasiasta, ennen kuin teet asennuksen tai sähkötyökaluun liittyviä töitä.**

Vakiovarusteet



Huomioi käyttöohjekirjan alussa oleva vakiovarusteiden kuvaus.

Tarkasta ennen sähkötyökalun ensikäyttöä, että toimitus sisältää kaikki alla luetellut osat:

- Vetosaha (asennettu: sahanterä **(3)**)
- Yleisohjain **(2)**
- Lisäohjain **(21)**
- Työntöpalikka **(9)** ja apuväänin **(37)**
- Työkappalealusta **(34)**

Huomautus: tarkasta sähkötyökalu mahdollisten vaurioiden varalta.

Suojusten tai lievästi vaurioituneiden osien kunnollinen ja määräysten mukainen toiminta on tarkastettava ennen sähkötyökalun käytön jatkamista. Tarkasta, että liikkuvat osat toimivat esteettömästi ja jumittumatta ja ettei työkalussa ole viallisia osia. Kaikkien osien täytyy olla oikein paikoillaan ja

täyttää kaikki vaatimukset kunnollisen toiminnan varmistamiseksi.

Vaurioituneiden suojusten ja osien korjaus tai vaihto täytyy antaa valtuutetun ammattikorjaamon tehtäväksi.

Ensikäyttö

- Poista varovasti kaikki toimitukseen kuuluvat osat pakkausistaan.
- Poista kaikki pakkausmateriaalit sähkötyökalusta ja mukana toimitetuista tarvikkeista.

Ohjaimien asennus

Yleisohjaimen asennus (katso kuva A)

- Työnnä yleisohjaimen (2) kisko (23) haluamaasi sahapöydän ohjausuraan (24) tai (25).
- Lukitse yleisohjain keskimmäiseen ohjausuraan (25) tai ohjausuraan (24) vetämällä lukitusvipua (1) myötäpäivään. Kun haluat muuttaa lukitusvivun (1) asentoa, vedä lukitusvipua ylöspäin ja käännä se haluamaasi asentoon.
- Kun haluat lukita yleisohjaimen ohjausuraan (24), kiristä säätöruuvia (19), kun työkalupale ulottuu sahapöydän yli.

Lisäohjaimen asennus (katso kuva B)

Pitkien työkalupaleiden pituussahaoksen helpottamiseksi voit asentaa lisäohjaimen (21) yleisohjaimen (2).

- Kun haluat irrottaa lisäohjaimen (21) sahapöydän alla oleva pitimestä, paina lukituksen avauspainiketta (26) ja vedä ohjain takakautta pois.
- Työnnä lisäohjainta (21) kahden siipiruuvien (27) kanssa yläkautta yleisohjaimen (2) uriin, kunnes lisäohjain on sahapöydän päällä.
- Kiristä kahta siipiruuvia (27) myötäpäivään.

Huomautus: varmista, että lisäohjain on kokonaan sahapöydän päällä.

Kiinteä tai joustavakäyttöinen asennus

- ▶ **Turvallisen toiminnan varmistamiseksi sähkötyökalu täytyy asentaa ennen käyttöä tasaiselle ja tukevalle työtasolle (esim. työpenkki).**

Asennus työtasoon (katso kuva C)

- Kiinnitä sähkötyökalu soveltuvan ruuvi kiinnityksen avulla työtasoon. Käytä tähän asennusreikiä (6).

Asennus Bosch-työpenkkiin (katso kuva D)

Bosch-työpenkit (esim. PTA 2400) varmistavat säädettävien jalkojen avulla sähkötyökalun tukevan asennon kaikilla alustoilla.

- Kiinnitä sähkötyökalu soveltuvalla ruuvi kiinnityksellä työpenkkiin.
- ▶ **Lue kaikki työpenkin mukana toimitetut varoitukset ja käyttöohjeet.** Varoitusten ja käyttöohjeiden noudattamisen laiminlyönti saattaa johtaa sähköiskuun, tulipaloon ja/tai vakavaan loukkaantumiseen.

- ▶ **Kokoa työpenkki kunnolla ennen kuin asennat sähkötyökalun.** Kokoaminen on tehtävä kunnolla, niin ettei työpenkki voi missään tapauksessa romahtaa.

Pölyn-/purunpoisto

Työstettävistä materiaaleista syntyvä pöly (esimerkiksi lyijypitoinen pinnoite, tietyt puulaadut, kivi ja metalli) voi olla terveydelle vaarallista. Pölyn koskettaminen tai hengittäminen saattaa aiheuttaa käyttäjälle tai lähellä oleville henkilöille allergisia reaktioita ja/tai hengitystiesairauksia.

Tiettyjen pölylaatuojen (esimerkiksi tammi- tai pyökkipöly) katsotaan aiheuttavan syöpää, varsinkin puunsuojaukseen käytettävien lisäaineiden yhteydessä (kromaatti, puunsuojaine). Asbestipitoisia materiaaleja saavat käsitellä vain asiantuntevat ammattilaiset.

- Käytä mahdollisuuksien mukaan materiaalille soveltuvaa pölynpoistoa.
- Huolehdi työkohteen hyvästä tuuletuksesta.
- Suosittelemme käyttämään suodatusluokan P2 hengityssuojanaamaria.

Noudata käsiteltäviä materiaaleja koskevia maakohtaisia määräyksiä.

- ▶ **Estä pölyn kertyminen työpisteeseen.** Pöly saattaa olla herkästi syttyvää.

Pöly, purut ja työkalupaleesta murtuneet palat saattavat tukkia pölyn-/purunpoiston.

- Sammuta sähkötyökalu ja irrota pistotulppa pistorasiasta.
- Odota, kunnes sahanterä on pysähtynyt paikalleen.
- Etsi ja poista tukoksen aiheuttaja.

Ulkoisen pölynpoisto (katso kuva E)

- Liitä imurin letku purunpoistoputkeen (22).

Pölynimurin tulee soveltua työstettävälle materiaalille.

Käytä erikoisimuria, jos imuroit terveydelle erittäin haitallisia, syöpää aiheuttavia tai kuivia pölylaatuja.

Sahanterän asennus

- ▶ **Irrota pistotulppa pistorasiasta ennen kaikkia sähkötyökaluun kohdistuvia töitä.**

- ▶ **Käytä työkaluineita, kun asennat tai vaihdat sahanterän.** Käyttötarvikkeet ovat teräviä ja ne voivat kuumentua pitkäaikaisessa käytössä.

- ▶ **Suojus voi kuumentua pitkäaikaisessa käytössä.** Anna sen jäähtyä, ennen kuin kosket siihen.

- ▶ **Älä vedä ketjusta äläkä vedä ketjua ulos ohjausmekanismista!**

- ▶ **Vaihda aina koko sahanterä!** Pelkkää ketjua ei voi vaihtaa.

- ▶ **Varmista, että asennettava sahanterä on puhdas. Varmista, ettei sahanterän SDS-kiinnittimessä ole puruja tai pölyä.**

- ▶ **Valitse työstettävälle materiaalille soveltuva sahanterä.**

- ▶ Varmista, että pystysuuntainen jiiirikulma on säädetty 0°-asentoon.

Sahanterän asentamiseksi sahanterä täytyy lukita sahapöydän keskelle.

- Siirrä lukitsinta (11) vasemmalle ja pidä sitä painettuna. Vedä vetotankoa (10) eteenpäin, kunnes lukitsin napsahtaa paikalleen ensimmäiseen lukituskohtaan.

Sahanterän irrotus (katso kuvat F1–F2)

- Avaa tarvittaessa ruuviliitokset reikien (6) kohdalta ja aseta saha vasemmalle kyljelleen.
- Avaa vivun (28) avulla sahanterän SDS-kiinnittimen (33) suojus (29). Varmista, että sahanterän SDS-kiinnitin on kokonaan auki.
- Irrota sahanterä (3) vasemmalta sahapöydän läpi.

Sahanterän asennus (katso kuva F2)

- Aseta sahanterä paikalleen kuvan osoittamalla tavalla. Varmista, että sahanterän aukko on paikallaan käyttöakselissa (32). Sahanterän päädyn täytyy sopia sahanterän SDS-kiinnittimeen (33).
- Sulje sahanterän SDS-kiinnittimen (33) suojus (29) ja lukitse se sahanterän SDS-kiinnittimen lukitusvivulla (28) niin, että se lukittuu tuntuvasti paikalleen.

Sahanterän ketju kiristyy automaattisesti.

Jos ketju luistaa tai irtoaa ohjausmekanismista (31), avaa ja sulje sahanterän kiinnittimen (33) suojus (29) uudelleen.

- **Varmista, että suojus toimii asianmukaisesti ja pystyy liikkumaan esteettömästi.** Älä missään tapauksessa lukitse suojusta avattuun asentoon.

- **Suojuksen pidikkeen täytyy olla kohdakkain sahanterän kanssa, jotta työkappaleen jumittuminen saadaan estettyä.**

- Asenna saha takaisin työtason päälle.

Käyttö

Työkappaleen tuenta

Pitkät työkalut tuetaan tukea vapaasta päästään.

- Kohdistat työkalun tuki (34) työtason niin, että työkalun vapaa pää on tuettu (katso kuva G1).
- Lisäksi voit tukea työkalun vapaan pään esim. Boschin rullatuella PTA 1000 (katso kuva G2). Rullat varmistavat tällöin työkalun kätävän liikuteltavuuden.

Vaakaasuuntaisen jiiirikulman säätö (yleisohjain) (katso kuva H)

Vaakaasuuntaisen jiiirikulman voi säätää astemerkkien 60° (vasen puoli) ... 60° (oikea puoli) välillä.

Usein käytettyjä vaakaasuuntaisia jiiirikulmien nopeaa ja tarkkaa säätöä varten yleisohjaimessa on seuraavien vakiokulmien lukituskohdat:

vasen	oikea
0°	
60°; 45°; 30°; 22,5°; 15°	15°; 22,5°; 30°; 45°; 60°

- Avaa lukitusvipu (1) vastapäivään.

- Käännä yleisohjainta (2), kunnes haluamasi jiiirikulma lukittuu paikalleen tai kulmaosoitin (35) näyttää haluamasi jiiirikulman asteikolla (36).

- Kiristä lukitusvipu (1).

Huomautus: voit helpottaa lukitusvivun avausta ja kiristystä apuvääntimellä (37).

Pystysuuntaisen jiiirikulman säätö (sahanterä)

Pystysuuntaisen jiiirikulman voi säätää asteiden 0...45° välillä.

- Avaa siipiruuvia (17) hieman vastapäivään.
- Käännä kiertonuppia (15), kunnes kulmaosoitin (16) näyttää haluamasi pystysuuntaisen jiiirikulman asteikolla (14).
- Kiristä siipiruuvi (17).

Huomautus: voit helpottaa siipiruuvien avausta ja kiristystä apuvääntimellä (37).

Yleisohjaimen asetukset

- **Ennen kaikkia sahausia on varmistettava, ettei sahanterä voi missään vaiheessa koskettaa ohjaimia tai laitteen muita osia.**

Yleisohjainta (2) voi käyttää eri tavoin kulloisenkin käyttötavan mukaan:

- poikittais-, kulma- ja suuntaisohjaimena

Yleisohjaimen käyttö poikittais- tai kulmaohjaimena (katso kuva I1)

- Asenna yleisohjain (2) sahapöytään (5).
- **Käyttö vetosahana:** työnnä yleisohjain keskimmaiseen ohjausuraan (25).
- **Käyttö pöytäsaahana:** asenna yleisohjain oikeaan tai vasempaan ohjausuraan (25)
- Asenna tarvittaessa lisäohjain (21) yleisohjaimen (2).
- Aseta haluttu vaakasuora jiiirikulma.
- Aseta haluttu pystysuora jiiirikulma.
- Tarkasta, että ohjaimet ovat sahausuran ulkopuolella.
- Avaa tarvittaessa kahta siipiruuvia (27), siirrä lisäohjainta (21) ja kierrä siipiruuvit (27) jälleen kiinni.
- **Huomautus:** varmista työkalun kalliutumisen tai siirtymisen estämiseksi, että sahanterän (3) ja lisäohjaimen (21) keskinäinen väli on korkeintaan 15 mm.

Yleisohjaimen käyttö suuntaisohjaimena (katso kuva I2)

- **Käyttö pöytäsaahana:** asenna yleisohjain (2) vasemmalle tai oikealle sahapöydän (5) ohjausuraan (24) (katso "Yleisohjaimen asennus (katso kuva A)", Sivu 111).
- Asenna lisäohjain (21) yleisohjaimen (2) (katso "Lisäohjaimen asennus (katso kuva B)", Sivu 111).
- **Huomautus:** sahausyhteydessä on vaarana, että työkalun jumittuu yleisohjaimen ja sahanterän väliin tai ylösnouseva sahaketju tarttuu työkaluun ja sen ympäriinsä. Varmista, että lisäohjain (21) on asennettu kunnolla paikalleen (katso "Lisäohjaimen asennus (katso kuva B)", Sivu 111).

- Säädä vaakasuuntainen jiiirikulma 0°-asentoon (katso "Vaakasuuntaisen jiiirikulman säätö (yleisohjain) (katso kuva H)", Sivu 112).
- Avaa säätöruuvi (19) ja siirrä yleisohjainta (2) haluamallasi etäisyydelle.
- Kiristä säätöruuvi (19).

Käyttöönotto

- **Huomioi verkkojännite! Virtalähteen jännitteen tulee vastata sähkötyökalun laitekilvessä olevia tietoja. 230 V -tunnuksella merkittävät sähkötyökaluja voi käyttää myös 220 V:n verkoissa.**

Käynnistys ja pysäytys

- **Käynnistä** moottori vihreällä käynnistuspainikkeella (13).
- **Sammuta** moottori punaisella sammutuspainikkeella (12).

Sähkökatkos

Käynnistys- ja sammutuskytkin on ns. nolajännitekytkin, joka estää sähkötyökalua käynnistymästä uudelleen sähkökatkoksen jälkeen (esim. jos pistotulppa on irrotettu pistorasista käytön aikana).

Kun sähkötyökalu halutaan ottaa taas käyttöön, vihreää käynnistuspainiketta (13) täytyy painaa uudelleen.

Työskentelyohjeita

Yleisiä sahausohjeita

- **Ennen kaikkia sahausia on varmistettava, ettei sahanterä voi missään vaiheessa koskettaa ohjaimia tai laitteen muita osia.**
- **Suojuksen pidikkeen täytyy olla kohdakkain sahanterän kanssa, jotta työkappaleen jumittuminen saadaan estettyä.**

Suojaa sahanterää iskuilta ja kolhuilta. Älä kohdistaa sahanterään sivusuuntaista rasitusta.

Älä missään tapauksessa sahaa kieroja työkappaleita. Työkappaleessa on aina oltava suora reuna, jonka voi painaa ohjainkiskoa vasten

Pidä työntöpalikkaa aina säilytyspaikassaan sähkötyökalussa.

Käyttäjän sijainti (katso kuva J)

- **Älä seiso sähkötyökalun edessä sahanterän linjan kohdalla, vaan seiso aina sivulla sahanterään nähden.**

Näin vältät taturman mahdollisen takaiskun yhteydessä.

- Pidä käytön aikana kädet, sormet ja käsivarret etäällä sahanterästä.

Huomioi tällöin seuraavat ohjeet:

- Kun sahaat ohuita työkappaleita ja pystysuuntaisia jiiirikulmia, käytä aina mukana toimitettua työntöpalikkaa (9) ja yleisohjainta (2).
- Käyttö vetosahana: pidä työkappaleesta kunnolla kiinni ja paina sitä tukevasti ohjainta vasten.

- Käyttö pöytäsaahana: pidä työkappaleesta kunnolla kiinni molemmin käsin ja paina sitä tukevasti sahapöytää vasten.

Työkappaleen enimmäismitat

Käyttö vetosahana

Työkappaleen suurin korkeus	Suurin sahauspituus
52 mm	220 mm

Käyttö pöytäsaahana

Pystysuuntainen jiiirikulma	Työkappaleen suurin korkeus
0°	52 mm
45°	35 mm

Sahaus - käyttö vetosahana

Kun sahaat vetotoiminnolla, vedä kiinnitetyn työkappaleen takana olevaa sahanterää eteenpäin.

Tämä käyttötapa soveltuu:

- pituus- ja poikkitaissahaukseen
- jiiirisaahaukseen
- ohuille työkappaleille

Muuttaminen vetosahaksi

Kun käytät työkalua vetosahana, yleisohjain täytyy asentaa keskimmäiseen ohjausuraan (25) (katso "Yleisohjaimen asennus (katso kuva A)", Sivu 111).

Vetosahakäytössä sahanterän esteettömän liikkeen täytyy kattaa koko sahauspituus.

- Siirrä lukitsinta (11) oikealle vetotangon vapauttamiseksi.

Sahaus vetotoiminnolla (katso kuva K)

- Säädä yleisohjaimesta (2) haluamasi vaakasuuntainen jiiirikulma (katso "Vaakasuuntaisen jiiirikulman säätö (yleisohjain) (katso kuva H)", Sivu 112).

Huomautus: varmista työkappaleen kallistumisen tai siirtymisen estämiseksi, että sahanterän (3) ja lisäohjaimen (21) keskinäinen väli on korkeintaan 15 mm.

- Säädä haluamasi pystysuuntainen jiiirikulma (katso "Pystysuuntaisen jiiirikulman säätö (sahanterä)", Sivu 112).
- Aseta työkappale sahapöydälle suojuksen (4) eteen.
- Pidä työkappaleesta kunnolla kiinni ja paina sitä tukevasti ohjainta vasten.
- Käynnistä sähkötyökalu.
- Vedä sahanterää (3) tasaisesti vetotangon (10) avulla eteenpäin työkappaleen läpi.
- Työnnä vetotanko takaisin taakse.
- Sammuta sähkötyökalu ja odota, kunnes sahanterä on pysähtynyt paikalleen.

Sahaus - käyttö pöytäsaahana

Kun käytät työkalua pöytäsaahana, työnnä työkappaletta taaksepäin pöytään kiinteästi asennettua sahanterää vasten.

Tämä käyttötapa soveltuu:

- pituus- ja poikittaissahaukseen
- jiirisahaukseen
- yli 220 mm:n sahauspituudelle

Muuttaminen pöytäsaahaksi (katso kuva L)

Kun työkalua käytetään pöytäsaahana, yleisohjaimen voi asentaa kumpaankin ulompaan ohjausuraan (25) tai ohjausuraan (24) (katso "Yleisohjaimen asennus (katso kuva A)", Sivu 111).

Pöytäsaahakäytössä sahanterä täytyy lukita sahapöydän keskelle.

- Siirrä lukitsinta (11) vasemmalle ja pidä sitä painettuna. Vedä vetotankoa (10) eteenpäin, kunnes lukitsin napsahtaa paikalleen ensimmäiseen lukituskohtaan.

Sahaus

- Säädä haluamasi pystysuuntainen jiirikulma (katso "Pystysuuntaisen jiirikulman säätö (sahanterä)", Sivu 112).
- Vain kun yleisohjain asennetaan ohjausuraan (24): säädä vaakasuuntainen jiirikulma 0°-asentoon (katso "Vaakasuuntaisen jiirikulman säätö (yleisohjain) (katso kuva H)", Sivu 112).
- Asenna tarvittaessa lisäohjain (21) yleisohjaimen (2) (katso "Yleisohjaimen asennus (katso kuva A)", Sivu 111).

Huomautus: sahausksen yhteydessä on vaarana, että työkalupale jumittuu yleisohjaimen ja sahanterän väliin tai ylösnouseva sahaketju tarttuu työkalupaleeseen ja sinkoa sen ympäriinsä.

Varmista, että lisäohjain (21) on asennettu kunnolla paikalleen (katso "Lisäohjaimen asennus (katso kuva B)", Sivu 111).

- Aseta työkalupale sahapöydälle suojuksen (4) eteen.
- Käynnistä sähkötyökalu.
- Sahaa tasaisesti työkalupaleen läpi. Kun sahaat ohuita työkalupaleita ja pystysuuntaisia jiirikulmia, käytä aina mukana toimitettua työntöpalikkaa (9) ja yleisohjainta (2).
- Sammuta sähkötyökalu ja odota, kunnes sahanterä on pysähtynyt paikalleen.

Kuljetus ja varastointi

Sähkötyökalun säilytys (katso kuva M)

- Siirrä lukitsinta (11) vasemmalle ja pidä sitä painettuna. Siirrä vetotankoa (10) taakse ääriasentoon niin, että lukitsin napsahtaa kiinni.
- Työnnä työntöpalikka (9) asiaankuuluvaan säilytyspaikkaan (8).
- Mikäli mahdollista, aseta irralliset sahanterät kuljetusta varten suljettuun koteloon tai tarvikelokeroon (18).
- Työnnä lisäohjain (21) pitimeen.
- Työnnä työkalupalealusta (34) ohjausuraan.
- Kääri sähköjohto johtopitimen (20) ympärille.

Sähkötyökalun kantaminen

- ▶ **Kuljeta sähkötyökalua vain tähän tarkoitetuilla käden-sijoilla, ei missään tapauksessa suojuksen tai vetolaitteen varassa.**
- Kanna sähkötyökalua aina kuljetuskahvojen (7) avulla.

Hoito ja huolto

Huolto ja puhdistus

- ▶ **Irrota pistotulppa pistorasiasta ennen kaikkia sähkötyökaluun kohdistuvia töitä.**

Jos virtajohto täytyy vaihtaa, turvallisuussyistä tämän saa tehdä vain **Bosch** tai valtuutettu **Bosch**-sähkötyökalujen huoltopiste.

Puhdistus

- ▶ **Pidä sähkötyökalu ja tuuletusaukot puhtaina luotettavan ja turvallisen työskentelyn varmistamiseksi.**

Poista jokaisen käyttökerran jälkeen pöly ja purut paineilmalla tai siveltimellä.

Suojuksen (4) pitää aina liikkua esteettömästi ja sulkeutua automaattisesti. Pidä siksi suojuksen (4) alue aina puhtaana. Poista pöly ja purut paineilmalla tai siveltimellä.

Pidä suojuksen (4), sahanterän (3) ja sahanterän SDS-kiinnitin (33) aina puhtaina. Poista pöly ja purut paineilmalla tai siveltimellä.

Lisätarvikkeet

Sahanterä	Laipan pituus	Tuotenumero
Wood Basic 65	52 mm	2 608 001 056

Asiakaspalvelu ja käyttöneuvonta

Asiakaspalvelu vastaa tuotteesi korjausta ja huoltoa sekä varaosia koskeviin kysymyksiin. Räjättykuvat ja varaosatieidot ovat myös verkko-osoitteessa: **www.bosch-pt.com**

Bosch-käyttöneuvontatiimi vastaa mielellään tuotteita ja tarvikkeita koskeviin kysymyksiin.

Ilmoita kaikissa kyselyissä ja varaosatilauksissa 10-numeroinen tuotenumero, joka on ilmoitettu tuotteen mallikilvessä.

Suomi

Robert Bosch Oy
Bosch-keskushuolto
Pakkalantie 21 A
01510 Vantaa
Voitte tilata varaosat suoraan osoitteesta www.bosch-pt.fi.
Puh.: 0800 98044
Faksi: 010 296 1838
www.bosch.fi

Hävitys

Sähkötyökalu, lisätarvikkeet ja pakkaukset tulee toimittaa ympäristöystävälliseen uusiokäyttöön.



Älä heitä sähkötyökaluja talousjätteisiin!

Koskee vain EU-maita:

Eurooppalaisen käytöstä poistettuja sähkö- ja elektroniikkalaitteita koskevan direktiivin 2012/19/EU ja sitä vastaavan kansallisen lainsäädännön mukaan käyttökelvottomat sähkötyökalut tulee kerätä erikseen ja toimittaa ympäristöystävälliseen uusiokäyttöön.

Ελληνικά

Υποδείξεις ασφαλείας

Γενικές προειδοποιήσεις ασφαλείας για ηλεκτρικά εργαλεία

ΠΡΟΕΙΔΟ-ΠΟΙΗΣΗ

Διαβάστε όλες τις υποδείξεις ασφαλείας, οδηγίες, εικονογραφήσεις και όλα τα

τεχνικά στοιχεία, που συνοδεύουν αυτό το ηλεκτρικό εργαλείο. Αμέλειες κατά την τήρηση των ακόλουθων υποδείξεων μπορεί να προκαλέσουν ηλεκτροπληξία, πυρκαγιά και/ή σοβαρούς τραυματισμούς.

Φυλάξτε όλες τις προειδοποιητικές υποδείξεις και οδηγίες για κάθε μελλοντική χρήση.

Ο όρος «ηλεκτρικό εργαλείο» που χρησιμοποιείται στις προειδοποιητικές υποδείξεις αναφέρεται σε ηλεκτρικά εργαλεία που τροφοδοτούνται από το ηλεκτρικό δίκτυο (με ηλεκτρικό καλώδιο) καθώς και σε ηλεκτρικά εργαλεία που τροφοδοτούνται από μπαταρία (χωρίς ηλεκτρικό καλώδιο).

Ασφάλεια στο χώρο εργασίας

- ▶ Διατηρείτε τον χώρο εργασίας καθαρό και καλά φωτισμένο. Ρύπανση ή σκοτεινές περιοχές προκαλούν ατυχήματα.
- ▶ Μην εργάζεστε με το ηλεκτρικό εργαλείο σε περιβάλλον, όπου υπάρχει κίνδυνος έκρηξης, όπως με την παρουσία εύφλεκτων υγρών, αερίων ή σκόνης. Τα ηλεκτρικά εργαλεία δημιουργούν σπινθηρισμό ο οποίος μπορεί να αναφλέξει τη σκόνη ή τις αναθυμιάσεις.
- ▶ Όταν χρησιμοποιείτε το ηλεκτρικό εργαλείο, κρατάτε μακριά τα παιδιά και άλλα τυχόν παρευρισκόμενα

άτομα. Σε περίπτωση απόσπασης της προσοχής σας μπορεί να χάσετε τον έλεγχο του εργαλείου.

Ηλεκτρική ασφάλεια

- ▶ Το φως του ηλεκτρικού εργαλείου πρέπει να ταιριάζει στην πρίζα. Μην τροποποιήσετε το φως με κανέναν τρόπο. Μην χρησιμοποιείτε φως προσαρμογής σε συνδυασμό με γειωμένα ηλεκτρικά εργαλεία. Αμεταποίητα φως και κατάλληλες πρίζες μειώνουν τον κίνδυνο ηλεκτροπληξίας.
- ▶ Αποφεύγετε την επαφή του σώματός σας με γειωμένες επιφάνειες, όπως σωλήνες, θερμομαντικά σώματα (καλοριφέρ), κουζίνες ή ψυγεία. Όταν το σώμα σας είναι γειωμένο αυξάνεται ο κίνδυνος ηλεκτροπληξίας.
- ▶ Μην εκθέτετε τα ηλεκτρικά εργαλεία στη βροχή ή στην υγρασία. Η διείσδυση νερού σ' ένα ηλεκτρικό εργαλείο αυξάνει τον κίνδυνο ηλεκτροπληξίας.
- ▶ Μην τραβάτε το καλώδιο. Μην χρησιμοποιείτε το καλώδιο για τη μεταφορά ή το τράβηγμα για την αποσύνδεση του ηλεκτρικού εργαλείου. Κρατάτε το καλώδιο μακριά από θερμότητα, λάδι, κοφτερές ακμές ή κινούμενα εξαρτήματα. Τυχόν χαλασμένα ή περιπλεγμένα ηλεκτρικά καλώδια αυξάνουν τον κίνδυνο ηλεκτροπληξίας.
- ▶ Όταν εργάζεστε μ' ένα ηλεκτρικό εργαλείο στην ύπαιθρο, χρησιμοποιείτε καλώδιο επέκτασης (μπαλαντέζα) που είναι κατάλληλο και για εξωτερική χρήση. Η χρήση καλωδίων επιμήκυνσης κατάλληλων για υπαίθριους χώρους ελαττώνει τον κίνδυνο ηλεκτροπληξίας.
- ▶ Όταν η χρήση του ηλεκτρικού εργαλείου σε υγρό περιβάλλον είναι αναπόφευκτη, τότε χρησιμοποιήστε έναν προστατευτικό διακόπτη διαρροής (διακόπτης FI/RCD). Η χρήση ενός προστατευτικού διακόπτη διαρροής ελαττώνει τον κίνδυνο ηλεκτροπληξίας.

Ασφάλεια προσώπων

- ▶ Να είστε σε επαγρύπνηση, δίνετε προσοχή στην εργασία που κάνετε και χρησιμοποιείτε το ηλεκτρικό εργαλείο με προσοχή. Μην χρησιμοποιείτε το ηλεκτρικό εργαλείο όταν είστε κουρασμένοι ή υπό την επήρεια ναρκωτικών, οινοπνεύματος ή φαρμάκων. Μια στιγμή απροσεξία κατά το χειρισμό του ηλεκτρικού εργαλείου μπορεί να οδηγήσει σε σοβαρούς τραυματισμούς.
- ▶ Χρησιμοποιείτε τον προσωπικό εξοπλισμό προστασίας. Φοράτε πάντα προστατευτικά γυαλιά. Ο κατάλληλος προστατευτικός εξοπλισμός, όπως μάσκα προστασίας από σκόνη, αντιολισθητικά υποδήματα ασφαλείας, προστατευτικό κράνος ή ωταπίδες, ανάλογα με τις εκάστοτε συνθήκες, ελαττώνει τον κίνδυνο τραυματισμών.
- ▶ Αποφεύγετε την αθέλητη εκκίνηση. Βεβαιωθείτε, ότι ο διακόπτης είναι στη θέση Off, πριν συνδέσετε το ηλεκτρικό εργαλείο με την πηγή τροφοδοσίας και/ή την μπαταρία καθώς και πριν το παραλάβετε ή το μεταφέρετε. Όταν μεταφέρετε τα ηλεκτρικά εργαλεία έχοντας το δάχτυλό σας στο διακόπτη ή όταν συνδέσετε τα ηλεκτρικά εργαλεία με την πηγή ρεύματος όταν αυτά είναι

ακόμη στη θέση ON, τότε δημιουργείται κίνδυνος τραυματισμών.

- ▶ **Απομακρύνετε από το ηλεκτρικό εργαλείο τυχόν εξαρτήματα ρύθμισης ή κλειδιά πριν θέσετε το ηλεκτρικό εργαλείο σε λειτουργία.** Ένα εργαλείο ή κλειδί συναρμολογημένο σ' ένα περιστρεφόμενο τμήμα ενός ηλεκτρικού εργαλείου μπορεί να οδηγήσει σε τραυματισμούς.
- ▶ **Προσέχετε πως στέκεστε. Φροντίστε για την ασφαλή στάση του σώματός σας και διατηρείτε πάντοτε την ισορροπία σας.** Έτσι μπορείτε να ελέγξετε καλύτερα το ηλεκτρικό εργαλείο σε περιπτώσεις απροσδόκητων περιστάσεων.
- ▶ **Φοράτε σωστή ενδυμασία. Μη φοράτε φαρδιά ρούχα ή κοσμήματα. Κρατάτε τα μαλλιά και τα ρούχα σας μακριά από τα κινούμενα εξαρτήματα.** Χαλαρή ενδυμασία, κοσμήματα ή μακριά μαλλιά μπορεί να εμπλακούν στα κινούμενα εξαρτήματα.
- ▶ **Όταν υπάρχει η δυνατότητα σύνδεσης διατάξεων αναρρόφησης ή συλλογής σκόνης, βεβαιωθείτε ότι αυτές είναι συνδεδεμένες και ότι χρησιμοποιούνται σωστά.** Η χρήση μιας αναρρόφησης σκόνης μπορεί να ελατώσει τον κίνδυνο που προκαλείται από τη σκόνη.
- ▶ **Μην εφησυχάζετε σε μια λάθος ασφάλεια και μην αφήσετε τους κανόνες ασφαλείας για τα ηλεκτρικά εργαλεία, ακόμα και όταν μετά από συχνή χρήση είστε εξοικειωμένοι με το εργαλείο.** Ένας απρόσεκτος χειρισμός μπορεί μέσα σε κλάσματα του δευτερολέπτου να οδηγήσει σε σοβαρούς τραυματισμούς.

Χρήση και φροντίδα των ηλεκτρικών εργαλείων

- ▶ **Μην υπερφορτώνετε το ηλεκτρικό εργαλείο. Χρησιμοποιήστε το σωστό ηλεκτρικό εργαλείο για την εφαρμογή σας.** Με το κατάλληλο ηλεκτρικό εργαλείο εργάζεστε καλύτερα και ασφαλέστερα στην αναφερόμενη περιοχή ισχύος.
- ▶ **Μη χρησιμοποιήσετε ποτέ ένα ηλεκτρικό εργαλείο που έχει χαλασμένο διακόπτη On/Off.** Ένα ηλεκτρικό εργαλείο που δεν μπορείτε πλέον να το θέσετε σε λειτουργία και/ή εκτός λειτουργίας είναι επικίνδυνο και πρέπει να επισκευαστεί.
- ▶ **Αποσυνδέστε το φως από την πρίζα και/ή απομακρύνετε μια αποσπώμενη μπαταρία από το ηλεκτρικό εργαλείο, προτού εκτελέσετε ρυθμίσεις, αλλάξετε εξαρτήματα ή προτού φυλάξετε το ηλεκτρικό εργαλείο.** Αυτά τα προληπτικά μέτρα ασφαλείας μειώνουν τον κίνδυνο από τυχόν αθέλητη εκκίνηση του ηλεκτρικού εργαλείου.
- ▶ **Φυλάγετε τα ηλεκτρικά εργαλεία που δε χρησιμοποιούνται μακριά από παιδιά και μην επιτρέψετε τη χρήση του ηλεκτρικού εργαλείου σε άτομα που δεν είναι εξοικειωμένα με το ηλεκτρικό εργαλείο ή τις οδηγίες για τη λειτουργία του ηλεκτρικού εργαλείου.** Τα ηλεκτρικά εργαλεία είναι επικίνδυνα όταν χρησιμοποιούνται από άπειρα πρόσωπα.
- ▶ **Συντηρείτε τα ηλεκτρικά εργαλεία και τα εξάρτημα. Ελέγχετε, αν τα κινούμενα εξαρτήματα είναι σωστά ευθυγραμμισμένα και προσαρμοσμένα ή μήπως έχουν**

σπάσει τυχόν εξαρτήματα ή οποιαδήποτε άλλη κατάσταση, η οποία επηρεάζει τη λειτουργία του ηλεκτρικού εργαλείου. Σε περίπτωση βλάβης, επισκευάστε το ηλεκτρικό εργαλείο πριν τη χρήση. Η κακή συντήρηση των ηλεκτρικών εργαλείων αποτελεί αιτία πολλών ατυχημάτων.

- ▶ **Διατηρείτε τα εργαλεία κοπής κοφτερά και καθαρά.** Προσεκτικά συντηρημένα κοπτικά εργαλεία σφηνώνουν δυσκολότερα και οδηγούνται ευκολότερα.
- ▶ **Χρησιμοποιείτε τα ηλεκτρικά εργαλεία τα εξαρτήματα κτλ. σύμφωνα με αυτές τις οδηγίες, λαμβάνοντας υπόψη τις συνθήκες εργασίας και τις εργασίες που πρέπει να εκτελεστούν.** Η χρησιμοποίηση των ηλεκτρικών εργαλείων για εργασίες που δεν προβλέπονται γι' αυτά μπορεί να δημιουργήσει επικίνδυνες καταστάσεις.
- ▶ **Διατηρείτε τις λαβές και τις επιφάνειες λαβής στεγνές, καθαρές και ελεύθερες από λάδι και γράσο.** Οι ολισθηρές λαβές και επιφάνειες λαβής δεν επιτρέπουν κανέναν ασφαλή χειρισμό και έλεγχο του ηλεκτρικού εργαλείου σε τυχόν απρόβλεπτες καταστάσεις.

Σέρβις

- ▶ **Δώστε το ηλεκτρικό εργαλείο σας για συντήρηση από εξειδικευμένο προσωπικό, χρησιμοποιώντας μόνο γνήσια ανταλλακτικά.** Έτσι εξασφαλίζετε τη διατήρηση της ασφάλειας του ηλεκτρικού εργαλείου.

Υποδείξεις ασφαλείας για σταθερά πριόνια

Υποδείξεις ασφαλείας σχετικά με τους προφυλακτήρες

- ▶ **Διατηρείτε τους προφυλακτήρες στη θέση τους. Οι προφυλακτήρες πρέπει να είναι σε κατάσταση λειτουργίας και σωστά τοποθετημένοι.** Ένας προφυλακτήρας που είναι χαλαρός, κατεστραμμένος ή δε λειτουργεί σωστά πρέπει να επισκευαστεί ή να αντικατασταθεί.
- ▶ **Χρησιμοποιείτε πάντοτε τον προφυλακτήρα του πριονόδισκου και τη σφήνα διακένου για κάθε εργασία κοπής.** Για τις εργασίες κοπής, στις οποίες ο πριονόδισκος κόβει εντελώς μέσα στο πάχος του επεξεργαζόμενου κομματιού, ο προφυλακτήρας και οι άλλες διατάξεις ασφαλείας βοηθούν στη μείωση του κινδύνου τραυματισμού.
- ▶ **Προτού ενεργοποιήσετε τον διακόπτη, βεβαιωθείτε, ότι ο πριονόδισκος δεν έρχεται σε επαφή με τον προφυλακτήρα, τη σφήνα διακένου ή το επεξεργαζόμενο κομμάτι.** Η ακούσια επαφή αυτών των στοιχείων με τον πριονόδισκο μπορεί να οδηγήσει σε μια επικίνδυνη κατάσταση.

Υποδείξεις ασφαλείας για διαδικασίες κοπής

- ▶ **⚠ ΚΙΝΔΥΝΟΣ:** Μην τοποθετείτε ποτέ τα δάκτυλα ή τα χέρια σας στην περιοχή ή στην ευθεία του πριονόδισκου. Μια στιγμή απροσεξίας ή μια ολισθηση θα μπορούσε να κατευθύνει το χέρι σας προς τον πριονόδισκο και να προκαλέσει σοβαρό τραυματισμό.
- ▶ **Πρωθείτε το επεξεργαζόμενο κομμάτι στον πριονόδισκο ή στον κόφτη μόνο αντίθετα στη φορά**

περιστροφής. Η προώθηση του επεξεργαζόμενου κομματιού στην ίδια φορά με τη φορά περιστροφής του πριονόδισκου πάνω από τον πάγκο μπορεί να έχει ως αποτέλεσμα το τράβηγμα του επεξεργαζόμενου κομματιού και του χεριού σας πάνω στον πριονόδισκο.

- ▶ **Μη χρησιμοποιείτε ποτέ τον οδηγό φалтσογωνιάς, για να προωθήσετε το επεξεργαζόμενο κομμάτι στις κατά μήκος κοπές και μη χρησιμοποιείτε τον οδηγό παραλλήλων ως αναστολέα μήκους στις εγκάρσιες κοπές με τον οδηγό φалтσογωνιάς.** Η ταυτόχρονη οδήγηση του επεξεργαζόμενου κομματιού με τον οδηγό παραλλήλων και τον οδηγό φалтσογωνιάς αυξάνει την πιθανότητα εμπλοκής του πριονόδισκου και ανάκρουσης.
- ▶ **Στις κατά μήκος κοπές, εφαρμόζετε πάντα τη δύναμη προώθησης του επεξεργαζόμενου κομματιού μεταξύ του οδηγού και του πριονόδισκου. Χρησιμοποιείτε μια ράβδο ώθησης, όταν η απόσταση μεταξύ του οδηγού και του πριονόδισκου είναι μικρότερη από 150 mm και χρησιμοποιείτε έναν τάκο ώθησης, όταν αυτή η απόσταση είναι μικρότερη από 50 mm.** Οι «βοηθητικές διατάξεις εργασίας» κρατούν το χέρι σας σε μια ασφαλή απόσταση από τον πριονόδισκο.
- ▶ **Χρησιμοποιείτε μόνο τη ράβδο ώθησης που παραδίδεται από τον κατασκευαστή ή μια ράβδο ώθησης, κατασκευασμένη σύμφωνα με τις οδηγίες.** Αυτή η ράβδος ώθησης φροντίζει για επαρκή απόσταση του χεριού σας από τον πριονόδισκο.
- ▶ **Μη χρησιμοποιείτε ποτέ μια χαλασμένη ή κομμένη ράβδο ώθησης.** Μια χαλασμένη ράβδος ώθησης μπορεί να σπάσει με αποτέλεσμα να γλιστρήσει το χέρι σας πάνω στον πριονόδισκο.
- ▶ **Μην εκτελείτε καμία εργασία «ελεύθερα με το χέρι».** Χρησιμοποιείτε πάντα είτε τον οδηγό παραλλήλων ή τον οδηγό φалтσογωνιάς, για τη σωστή τοποθέτηση και οδήγηση του επεξεργαζόμενου κομματιού. «Ελεύθερα με το χέρι» σημαίνει, ότι χρησιμοποιείτε τα χέρια σας, για τη στήριξη ή την οδήγηση του επεξεργαζόμενου κομματιού, αντί ενός οδηγού παραλλήλων ή ενός οδηγού φалтσογωνιάς. Η ελεύθερη με το χέρι κοπή οδηγεί σε κακή ευθυγράμμιση, εμπλοκή και ανάκρουση.
- ▶ **Μην πιάνετε ποτέ γύρω ή πάνω από έναν περιστρεφόμενο πριονόδισκο.** Το πιάσιμο ενός επεξεργαζόμενου κομματιού μπορεί να οδηγήσει σε αθέλητη επαφή με τον κινούμενο πριονόδισκο.
- ▶ **Εξασφαλίστε μια βοηθητική υποστήριξη του επεξεργαζόμενου κομματιού πίσω και/ή στα πλάγια του τραπεζιού πριονίσματος για να παραμένουν τα μακριά και/ή τα πλατιά επεξεργαζόμενα κομμάτια οριζόντια.** Ένα μακρύ και/ή πλατύ επεξεργαζόμενο κομμάτι έχει την τάση να ανατρέπεται στην ακμή του τραπεζιού, προκαλώντας απώλεια ελέγχου, εμπλοκή του πριονόδισκου και ανάκρουση.
- ▶ **Πρωθείτε το επεξεργαζόμενο κομμάτι ομοιόμορφα. Μη λυγίζετε ή μη στρίβετε το επεξεργαζόμενο κομμάτι. Εάν εμφανιστεί εμπλοκή, απενεργοποιήστε αμέσως το εργαλείο, αποσυνδέστε το εργαλείο και μετά αποκαταστήστε την εμπλοκή.** Η εμπλοκή του

πριονόδισκου στο επεξεργαζόμενο κομμάτι μπορεί να οδηγήσει σε ανάκρουση ή στην ακινητοποίηση του κινητήρα.

- ▶ **Μην αφαιρέσετε τεμάχια κομμένου υλικού, ενώ το πριόνι είναι σε λειτουργία.** Το κομμένο υλικό μπορεί να έχει παγιδευτεί ανάμεσα στον οδηγό ή στο εσωτερικό μέρος του προφυλακτήρα και στον πριονόδισκο και να τραβηχτούν τα δάκτυλά σας πάνω στον πριονόδισκο. Απενεργοποιήστε το πριόνι και περιμένετε, μέχρι να ακινητοποιηθεί ο πριονόδισκος, προτού αφαιρέσετε το υλικό.
- ▶ **Για κατά μήκος κοπές σε επεξεργαζόμενα κομμάτια που είναι λεπτότερα από 2 mm, χρησιμοποιείτε έναν πρόσθετο οδηγό που έχει επαφή με την επιφάνεια του τραπεζιού.** Ένα λεπτό επεξεργαζόμενο κομμάτι μπορεί να σφηνώσει κάτω από τον οδηγό παραλλήλων και να προκαλέσει μια ανάκρουση.

Αιτίες ανάκρουσης και σχετικές υποδείξεις ασφαλείας

Η ανάκρουση είναι μια ξαφνική αντίδραση του επεξεργαζόμενου κομματιού λόγω ενός σφίξιματος ή μιας εμπλοκής του πριονόδισκου ή λόγω κακής ευθυγράμμισης της γραμμής κοπής στο επεξεργαζόμενο κομμάτι σε σχέση με τον πριονόδισκο ή όταν ένα μέρος του επεξεργαζόμενου κομματιού μπλοκάρει ανάμεσα στον πριονόδισκο και στον οδηγό παραλλήλων ή σε κάποιο άλλο σταθερό αντικείμενο. Στις περισσότερες περιπτώσεις στην ανάκρουση, το επεξεργαζόμενο κομμάτι σηκώνεται από το τραπέζι με το πίσω μέρος του πριονόδισκου και τινάζεται προς τη μεριά του χειριστή.

Η ανάκρουση είναι το αποτέλεσμα λανθασμένης χρήσης του πριονιού και/ή λάθος διαδικασίας χειρισμού ή συνθηκών και μπορεί να αποφευχθεί, λαμβάνοντας τα κατάλληλα προληπτικά μέτρα, όπως αναφέρονται παρακάτω.

- ▶ **Μη στέκεστε ποτέ σε ευθεία γραμμή με τον πριονόδισκο. Τοποθετείτε πάντα το σώμα σας στην ίδια πλευρά του πριονόδισκου που βρίσκεται ο οδηγός.** Η ανάκρουση μπορεί να πινάξει το επεξεργαζόμενο κομμάτι με μεγάλη ταχύτητα προς κάποιον, που βρίσκεται μπροστά και σε ευθεία γραμμή με τον πριονόδισκο.
- ▶ **Μην πιάνετε ποτέ επάνω ή πίσω από τον πριονόδισκο, για να τραβήξετε ή να στρίψετε το επεξεργαζόμενο κομμάτι.** Μπορεί να προκύψει μια αθέλητη επαφή με τον πριονόδισκο ή η ανάκρουση μπορεί να φέρει τα δάκτυλά σας στον πριονόδισκο.
- ▶ **Μην κρατάτε και μην πιέζετε ποτέ το επεξεργαζόμενο κομμάτι που κόβεται πάνω στον περιστρεφόμενο πριονόδισκο.** Η πίεση του επεξεργαζόμενου κομματιού που κόβεται πάνω στον πριονόδισκο προκαλεί εμπλοκή και ανάκρουση.
- ▶ **Ευθυγραμμίστε τον οδηγό παράλληλα με τον πριονόδισκο.** Ένας μη ευθυγραμμισμένος οδηγός πιέζει το επεξεργαζόμενο κομμάτι πάνω στον πριονόδισκο και προκαλεί ανάκρουση.
- ▶ **Προσέχετε ιδιαίτερα, όταν κάνετε μια κοπή σε τυφλές περιοχές συναρμολογημένων, επεξεργαζόμενων κομματιών.** Ο προεξέχων πριονόδισκος μπορεί να κόψει αντικείμενα, τα οποία προκαλούν ανάκρουση.

- ▶ **Υποστηρίξτε τα μεγάλα πάνελ, για να ελαχιστοποιηθεί ο κίνδυνος εμπλοκής του πριονόδισκου και ανάκρουσης.** Τα μεγάλα πάνελ έχουν την τάση να παρουσιάζουν κάμψη προς τα κάτω λόγω του βάρους τους. Το υποστήριγμα (υποστηρίγματα) πρέπει να τοποθετηθεί(θούν) σε όλα τα σημεία του πάνελ, που προεξέχουν από την επιφάνεια του τραπέζιού.
- ▶ **Προσέχετε ιδιαίτερα, όταν κόβετε ένα επεξεργαζόμενο κομμάτι, που είναι στριμμένο, συγκολλημένο, στρεβλωμένο ή δεν έχει μια ευθεία ακμή για την οδήγηση με έναν οδηγό φαλτσουγιανής ή κατά μήκος ενός οδηγού.** Ένα στρεβλωμένο, συγκολλημένο ή στριμμένο επεξεργαζόμενο κομμάτι δεν είναι σταθερό και οδηγεί σε κακή ευθυγράμμιση της εγκοπής με τον πριονόδισκο, σε εμπλοκή και ανάκρουση.
- ▶ **Μην κόβετε ποτέ περισσότερα από ένα επεξεργαζόμενα κομμάτια, στοιβαγμένα κάθετα ή οριζόντια.** Ο πριονόδισκος θα μπορούσε να αρπάξει έναν ή περισσότερα τεμάχια και να προκαλέσει ανάκρουση.
- ▶ **Όταν επανεκκινήσετε ένα πριόνι με τον πριονόδισκο μέσα στο επεξεργαζόμενο κομμάτι, κεντράρετε τον πριονόδισκο στην εγκοπή, έτσι ώστε τα δόντια του πριονιού να μη μαγκώνουν στο υλικό.** Εάν ο πριονόδισκος μπλοκάρει, μπορεί να σηκώσει το επεξεργαζόμενο κομμάτι και να προκύψει ανάκρουση κατά την επανεκκίνηση του πριονιού.
- ▶ **Διατηρείτε τους πριονόδισκους καθαρούς, κοφτερούς και αρκετά τσαπραζωμένους.** Μη χρησιμοποιείτε ποτέ στρεβλωμένους πριονόδισκους ή πριονόδισκους με ραγιαμένα ή σπασμένα δόντια. Οι κοφτεροί και σωστά ρυθμιζόμενοι πριονόδισκοι ελαχιστοποιούν την εμπλοκή, την ακινητοποίηση και την ανάκρουση.

Υποδείξεις ασφαλείας για το χειρισμό σταθερών δισκοπριονιών

- ▶ Απενεργοποιήστε το σταθερό δισκοπρίονο και αποσυνδέστε το καλώδιο τροφοδοσίας, όταν θέλετε να αφαιρέσετε το ένθετο του τραπέζιού, να αλλάξετε τον πριονόδισκο ή να ρυθμίσετε τη σφήνα διακένου ή τον προφυλακτήρα του πριονόδισκου και όταν το εργαλείο παραμένει χωρίς επίβλεψη. Τα προληπτικά μέτρα χρησιμεύουν για την αποφυγή των ατυχημάτων.
 - ▶ Μην αφήσετε ποτέ το σταθερό δισκοπρίονο να λειτουργεί χωρίς επίβλεψη. Απενεργοποιήστε το και μην εγκαταλείψετε το εργαλείο, μέχρι να ακινητοποιηθεί εντελώς. Ένα πριόνι που λειτουργεί χωρίς επίβλεψη, είναι ένας ανεξέλεγκτος κίνδυνος.
 - ▶ Τοποθετήστε το σταθερό δισκοπρίονο σε έναν καλά φωτιζόμενο και επίπεδο χώρο, όπου μπορείτε να διατηρήσετε καλή στάση και ισορροπία. Θα πρέπει να εγκατασταθεί σε μια θέση, που να προσφέρει αρκετό χώρο για τον εύκολο χειρισμό του μεγέθους του επεξεργαζόμενου κομματιού σας. Άβολες, σκοτεινές περιοχές και ανώμαλα ολισθηρά δάπεδα προκαλούν ατυχήματα.
 - ▶ Καθαρίζετε τακτικά και απομακρύνετε τα πριονίδια κάτω από το τραπέζι πριονίσματος και/ή τη διάταξη συλλογής της σκόνης. Τα συσσωρευμένα πριονίδια είναι εύφλεκτα και μπορεί να αυτο-αναφλεγούν.
 - ▶ **Το σταθερό δισκοπρίονο πρέπει να ασφαλιζεται.** Ένα σταθερό δισκοπρίονο που δεν είναι σωστά ασφαλισμένο, μπορεί να κινηθεί ή να ανατραπεί.
 - ▶ **Απομακρύνετε εργαλεία, άχρηστα ξύλα κ.λπ. από το τραπέζι, προτού ενεργοποιηθεί το σταθερό δισκοπρίονο.** Η απόσπαση της προσοχής ή μια πιθανή εμπλοκή μπορεί να καταστεί επικίνδυνη.
 - ▶ **Μην στέκεστε ποτέ πάνω στο σταθερό δισκοπρίονο και μην το χρησιμοποιείτε για σκαμνί.** Εάν το εργαλείο ανατραπεί ή έρθετε σε αθέλητη επαφή με το πριονόδισκο, μπορεί να προκύψουν σοβαροί τραυματισμοί.
- #### Πρόσθετες υποδείξεις ασφαλείας
- ▶ **Κατά τη συναρμολόγηση του πριονόδισκου φοράτε προστατευτικά γάντια.** Υπάρχει κίνδυνος τραυματισμού.
 - ▶ **Μην πιάσετε τον πριονόδισκο μετά την εργασία, προτού να κρυώσει.** Κατά τη διάρκεια της εργασίας ο πριονόδισκος ζεσταίνεται υπερβολικά.
 - ▶ **Διατηρείτε τη θέση εργασίας σας καθαρή.** Τα μείγματα υλικών είναι ιδιαίτερα επικίνδυνα. Η σκόνη ελαφρών μετάλλων μπορεί να αναφλεγεί ή να εκραγεί.
 - ▶ **Αποθηκεύετε το ηλεκτρικό εργαλείο ασφαλώς, όταν δεν το χρησιμοποιείτε. Η θέση αποθήκευσης πρέπει να είναι στεγνή και να κλειδώνει.** Αυτό προστατεύει το ηλεκτρικό εργαλείο από ζημιές κατά την αποθήκευση και εμποδίζει τη χρήση του από τυχόν μη πεπειραμένα άτομα.
 - ▶ **Μη χρησιμοποιήσετε το ηλεκτρικό εργαλείο με χαλασμένο καλώδιο. Μην αγγίζετε το χαλασμένο καλώδιο και βγάλτε το φως από την πρίζα, όταν το καλώδιο υποστεί βλάβη κατά τη διάρκεια της εργασίας.** Τυχόν χαλασμένα καλώδια αυξάνουν τον κίνδυνο ηλεκτροπληξίας.
 - ▶ **Ελέγχετε τακτικά το καλώδιο και αναθέστε την επισκευή ενός χαλασμένου καλωδίου μόνο σε ένα εξουσιοδοτημένο κέντρο σέρβις για ηλεκτρικά εργαλεία Bosch. Αντικαταστήστε τα χαλασμένα καλώδια επέκτασης (μπαλαντζές).** Έτσι εξασφαλίζετε τη διατήρηση της ασφάλειας του ηλεκτρικού εργαλείου.
 - ▶ **Μη χρησιμοποιείτε το ηλεκτρικό εργαλείο για χάραξη εγκοπών (αυλάκι που τερματίζει στο επεξεργαζόμενο κομμάτι).**
 - ▶ **Μη βάζετε τα χέρια σας ποτέ πίσω από τον πριονόδισκο, για να συγκρατήσετε το επεξεργαζόμενο κομμάτι, να απομακρύνετε απόβλητα ξύλου ή για άλλο λόγο.** Διαφορετικά η απόσταση του χεριού σας από τον περιστρεφόμενο πριονόδισκο είναι πολύ μικρή.
 - ▶ Λειτουργία ως φαλτσοπρίονο κοπής διαπέδου: **Οδηγείτε τον πριονόδισκο πάνω στο επεξεργαζόμενο κομμάτι μόνο σε περίπτωση ενεργοποιημένου πριονιού.** Διαφορετικά, όταν ο πριονόδισκος μαγκώσει στο επεξεργαζόμενο κομμάτι, υπάρχει κίνδυνος κλοσθήματος.
 - ▶ Λειτουργία ως σταθερό πριόνι: **Οδηγείτε το επεξεργαζόμενο κομμάτι μόνο πάνω στον περιστρεφόμενο πριονόδισκο.** Διαφορετικά, όταν ο

πριονόδιακος μαγκώσει στο επεξεργαζόμενο κομμάτι, υπάρχει κίνδυνος κλοστήματος.

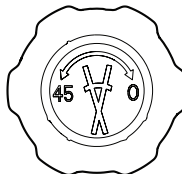
- ▶ **Χρησιμοποιείτε το ηλεκτρικό εργαλείο μόνο, όταν η επιφάνεια εργασίας είναι ελεύθερη από όλα τα εργαλεία ρύθμισης, τα πριονίδια κτλ., εκτός από το επεξεργαζόμενο κομμάτι.** Μικρά τεμάχια ξύλου και/ή άλλα αντικείμενα που έρχονται σε επαφή με τον περιστρεφόμενο πριονόδιακο μπορεί να πλήξουν το χειριστή με μεγάλη ταχύτητα.
- ▶ **Πριονίζετε πάντοτε μόνο ένα επεξεργαζόμενο κομμάτι.** Το ένα πάνω ή πλάι στο άλλο τοποθετημένα επεξεργαζόμενα κομμάτια μπορούν να μπλοκάρουν τον πριονόδιακο ή κατά τη διάρκεια του πριονίσματος να μεταποτιστούν μεταξύ τους.
- ▶ **Χρησιμοποιείτε πάντοτε τον οδηγό γενικής χρήσης.** Αυτό βελτώνει την ακρίβεια κοπής και μειώνει τον κίνδυνο μαγκώματος του πριονόδιακου.

Σύμβολα

Τα σύμβολα που ακολουθούν μπορεί να έχουν σημασία για τη χρήση του ηλεκτρικού εργαλείου σας. Παρακαλούμε να αποτυπώσετε στο μυαλό σας τα σύμβολα και τη σημασία τους. Η σωστή ερμηνεία των συμβόλων σας βοηθά στην καλύτερη και ασφαλέστερη χρήση του ηλεκτρικού σας εργαλείου.

Σύμβολο	Σημασία
	Μη βάζετε τα χέρια σας στην περιοχή πριονίσματος, όταν το ηλεκτρικό εργαλείο βρίσκεται σε λειτουργία. Κίνδυνος τραυματισμού σε περίπτωση επαφής με την πριονόλαμα.
	Φοράτε μάσκα προστασίας από σκόνη.
	Φορέστε προστατευτικά γυαλιά.
	Φοράτε ωτασπίδες. Η έκθεση στο θόρυβο μπορεί να προκαλέσει απώλεια της ακοής.
nano BLADE	Η τεχνολογία πριονόλαμιν αποτελείται από λάμα πριονιού με περιστρεφόμενη μικροαλυσίδα

Σύμβολο



Σημασία

Εφικτές κατευθύνσεις περιστροφής της λαβής μανδάλωσης για τη ρύθμιση καθέτων φαλτσογωνιών



Προσέξτε τη σωστή κατεύθυνση τοποθέτησης της πριονόλαμας. Η στρογγυλεμένη πλευρά της πριονόλαμας πρέπει να δείχνει μακριά από τον χρήστη.

Περιγραφή προϊόντος και ισχύος



Διαβάστε όλες τις υποδείξεις ασφαλείας και τις οδηγίες. Η μη τήρηση των υποδείξεων ασφαλείας και των οδηγιών μπορεί να προκαλέσει ηλεκτροπληξία, πυρκαγιά και/ή σοβαρούς τραυματισμούς.

Προσέξτε παρακαλώ τις εικόνες στο μπροστινό μέρος των οδηγιών λειτουργίας.

Χρήση σύμφωνα με τον προορισμό

Το ηλεκτρικό εργαλείο προορίζεται σαν σταθερό μηχάνημα για τη διεξαγωγή κατά μήκος και εγκάρσιων κοπών σε ξύλο. Μπορούν να ρυθμιστούν κάθετες φαλτσογωνιές από 0° έως +45° το πολύ και στον οδηγό γενικής χρήσης οριζόντιες φαλτσογωνιές από 60° (αριστερή πλευρά) έως 60° (δεξιά πλευρά).

Η ισχύς του ηλεκτρικού εργαλείου επιτρέπει την κοπή σκληρών και μαλακών ξύλων καθώς και μορισσανίδων και ινοσανίδων.

Το ηλεκτρικό εργαλείο δεν είναι κατάλληλο για την κοπή αλουμινίου ή άλλων μη σιδηρούχων μετάλλων.

Απεικονιζόμενα στοιχεία

Η απαρίθμηση των απεικονιζόμενων στοιχείων αναφέρεται στην απεικόνιση του ηλεκτρικού εργαλείου στη σελίδα γραφικών.

- (1) Μοχλός σύμφιξης του οδηγού γενικής χρήσης
- (2) Οδηγός γενικής χρήσης με κλίμακα για φαλτσογωνιά (οριζόντια)
- (3) Πριονόλαμα
- (4) Προφυλακτήρας
- (5) Τραπέζι πριονίσματος
- (6) Τρύπες για συναρμολόγηση
- (7) Λαβή μεταφοράς
- (8) Θήκη για ράβδο ώθησης
- (9) Ράβδος ώθησης
- (10) Ράβδος έλξης

- (11) Ασφάλιση της ράβδου έλξης
- (12) Πλήκτρο OFF
- (13) Πλήκτρο ON
- (14) Κλίμακα φαλτογωνιάς (κάθεται)
- (15) Περιστρεφόμενη λαβή για τη ρύθμιση καθέτων φαλτογωνιών
- (16) Δείκτης γωνίας (κάθεται)
- (17) Βίδα τύπου πεταλούδας για το λύσιμο και σφίξιμο της κάθετης φαλτογωνιάς
- (18) Συρτάρι εξαρτημάτων
- (19) Ρικνωτή βίδα για τη σταθεροποίηση του οδηγού γενικής χρήσης
- (20) Συγκρατήρας καλωδίου
- (21) Πρόσθετος αναστολέας για τον οδηγό γενικής χρήσης
- (22) Στόμιο αναρρόφησης
- (23) Ράγα οδηγός του οδηγού γενικής χρήσης
- (24) Αυλάκι οδηγός εγκάρσιο για τον οδηγό γενικής χρήσης
- (25) Αυλάκι οδηγός κατά μήκος για τον οδηγό γενικής χρήσης
- (26) Πλήκτρο απασφάλισης για το στήριγμα του πρόσθετου αναστολέα
- (27) Βίδες τύπου πεταλούδας του πρόσθετου αναστολέα
- (28) Μοχλός ασφάλισης του καλύμματος υποδοχής της πριονόλαμας
- (29) Κάλυμμα υποδοχής πριονόλαμας
- (30) Στήριγμα του προφυλακτήρα
- (31) Μονάδα οδηγός της πριονόλαμας
- (32) Κινητήριος άξονας
- (33) Υποδοχή πριονόλαμας SDS
- (34) Στήριγμα για το επεξεργαζόμενο κομμάτι
- (35) Δείκτης γωνίας (οριζόντια)
- (36) Κλίμακα φαλτογωνιάς (οριζόντια)
- (37) Βοήθημα βιδώματος για τη βίδα τύπου πεταλούδας και τον μοχλό σύσφιξης

Τεχνικά χαρακτηριστικά

Σταθερό πριόνι πάνω/κάτω από το τραπέζι πριονίσματος		AdvancedTableCut 52
Κωδικός αριθμός		3 603 M12 0..
Ονομαστική ισχύς	W	550
Αριθμός στροφών χωρίς φορτίο	min ⁻¹	8200
Υποδοχή πριονόλαμας		SDS
Βάρος κατά EPTA-Procedure 01:2014	kg	8,5

Σταθερό πριόνι πάνω/κάτω από το τραπέζι πριονίσματος

AdvancedTableCut 52

Βαθμός προστασίας □ / II

Μέγιστες διαστάσεις επεξεργαζόμενου κομματιού (βλέπε «Μέγιστες διαστάσεις επεξεργαζόμενου κομματιού», Σελίδα 124)

Τα στοιχεία ισχύουν για μια ονομαστική τάση [U] 230 V. Σε περίπτωση που υπάρχουν αποκλίνοσες τάσεις και στις ειδικές για κάθε χώρα εκδόσεις αυτά τα στοιχεία μπορεί να διαφέρουν.

Πληροφορία για το θόρυβο

Τιμές εκπομπής θορύβου υπολογισμένες κατά **EN 62841-3-1**.

Η A-αξιολογημένη ηχητική στάθμη του ηλεκτρικού εργαλείου ανέρχεται τυπικά στα: Στάθμη ηχητικής πίεσης **90 dB(A)**, στάθμη ηχητικής ισχύος **100 dB(A)**. Ανασφάλεια $K = 3 \text{ dB}$.

Φοράτε προστασία ακοής!

Η τιμή εκπομπής θορύβου που αναφέρεται σ' αυτές τις οδηγίες έχει μετρηθεί σύμφωνα με μια διαδικασία μέτρησης τυποποιημένη και μπορεί να χρησιμοποιηθεί στη σύγκριση διαφόρων ηλεκτρικών εργαλείων. Είναι επίσης κατάλληλη για έναν προσωρινό υπολογισμό της εκπομπής θορύβου.

Η αναφερόμενη τιμή εκπομπής θορύβου αντιπροσωπεύει τις βασικές χρήσεις του ηλεκτρικού εργαλείου. Σε περίπτωση, όμως, που το ηλεκτρικό εργαλείο θα χρησιμοποιηθεί διαφορετικά, με μη προτεινόμενα εργαλεία ή χωρίς επαρκή συντήρηση, τότε η τιμή εκπομπής θορύβου μπορεί να είναι και αυτή διαφορετική. Αυτό μπορεί να αυξήσει σημαντικά την εκπομπή θορύβου κατά τη συνολική διάρκεια ολόκληρου του χρονικού διαστήματος που εργάζεστε.

Για την ακριβή εκτίμηση των εκπομπών θορύβου θα πρέπει να λαμβάνονται επίσης υπόψη και οι χρόνοι κατά τη διάρκεια των οποίων το εργαλείο βρίσκεται εκτός λειτουργίας ή λειτουργεί, χωρίς όμως στην πραγματικότητα να χρησιμοποιείται. Αυτό μπορεί να μειώσει σημαντικά τις εκπομπές θορύβου κατά τη συνολική διάρκεια του χρόνου εργασίας.

Συναρμολόγηση

- **Αποφεύγετε την αθέλητη εκκίνηση του ηλεκτρικού εργαλείου. Κατά τη συναρμολόγηση καθώς και κατά την διεξαγωγή οποιωνδήποτε εργασιών στο ίδιο το ηλεκτρικό εργαλείο το φως δεν πρέπει να είναι συνδεδεμένο με το ηλεκτρικό δίκτυο.**

Περιεχόμενο συσκευασίας



Προσέξτε γι' αυτό την παράσταση των υλικών παράδοσης στην αρχή των οδηγιών λειτουργίας.

Πριν τη θέση σε λειτουργία για πρώτη φορά του ηλεκτρικού εργαλείου ελέγξτε, εάν παραδόθηκαν όλα τα πιο κάτω αναφερόμενα εξαρτήματα:

- Σταθερό πριόνι κάτω από το τραπέζι πριονίσματος (συναρμολογημένο: πριονόλαμα **(3)**)
- Οδηγός γενικής χρήσης **(2)**
- Πρόσθετος αναστολέας **(21)**
- Ράβδος ώθησης **(9)** με βοήθημα βιδώματος **(37)**

- Βάση εναπόθεσης του επεξεργαζόμενου κομματιού **(34)**
Υπόδειξη: Ελέγξτε το ηλεκτρικό εργαλείο για τυχόν βλάβες ή ζημιές.

Πριν συνχέσετε να χρησιμοποιείτε το ηλεκτρικό εργαλείο πρέπει να ελέγξετε προσεκτικά, αν οι διατάξεις προστασίας και τυχόν εξαρτήματα με μικρές ζημιές λειτουργούν άψογα και σύμφωνα με τον προορισμό τους. Βεβαιωθείτε ότι τα κινητά εξαρτήματα λειτουργούν άριστα και δε σφηνώνουν καθώς και ότι δεν υπάρχουν χαλασμένα εξαρτήματα. Όλα τα εξαρτήματα πρέπει να είναι σωστά συναρμολογημένα και να εκπληρώνουν όλες τις προϋποθέσεις που είναι απαραίτητες για την εξασφάλιση μιας άψογης λειτουργίας. Χαλασμένες προστατευτικές διατάξεις και χαλασμένα εξαρτήματα πρέπει να προσκομίζονται σε ένα αναγνωρισμένο ειδικό συνεργείο για επισκευή ή αντικατάσταση.

Πρώτη εκκίνηση

- Βγάλτε όλα τα εξαρτήματα από τη συσκευασία τους.
- Αφαιρέστε προσεκτικά όλα τα υλικά συσκευασίας από το ηλεκτρικό εργαλείο και τα εξαρτήματα που το συνοδεύουν.

Συναρμολόγηση των οδηγών

Συναρμολόγηση του οδηγού γενικής χρήσης (βλέπε εικόνα A)

- Οδηγήστε τη ράγα **(23)** του οδηγού γενικής χρήσης **(2)** στο επιθυμητό αυλάκι οδηγού **(24)** ή **(25)** του τραπέζιου προνίσματος.
- Για την ασφάλιση του οδηγού γενικής χρήσης στο μεσαίο αυλάκι οδηγός **(25)** ή στο αυλάκι οδηγός **(24)** τραβήξτε τον μοχλό σύσφιξης **(1)** προς τη φορά των δεικτών του ρολογιού.
Για την αλλαγή της θέσης του μοχλού σύσφιξης **(1)**, τραβήξτε τον μοχλό σύσφιξης επάνω και γυρίστε τον στην επιθυμητή θέση.
- Για την ασφάλιση του οδηγού γενικής χρήσης στο αυλάκι οδηγός **(24)** τραβήξτε τη ρικνωτή βίδα **(19)**, όταν το επεξεργαζόμενο κομμάτι εξέρχεται πάνω από το τραπέζι προνίσματος.

Συναρμολόγηση του πρόσθετου αναστολέα (βλέπε εικόνα B)

- Για την καλύτερη εναπόθεση μεγάλου μήκους επεξεργαζόμενων κομματιών στις κατά μήκος κοπές μπορεί να συναρμολογηθεί ο πρόσθετος αναστολέας **(21)** στον οδηγό γενικής χρήσης **(2)**.
- Για να αφαιρέσετε τον πρόσθετο αναστολέα **(21)** από το στήριγμα κάτω από το τραπέζι προνίσματος, πιέστε το πλήκτρο απασφάλισης **(26)** και τραβήξτε έξω τον αναστολέα προς τα πίσω.
 - Σπρώξτε τον πρόσθετο αναστολέα **(21)** με τις δύο βίδες τύπου πεταλούδας **(27)** από επάνω στα αυλάκια του οδηγού γενικής χρήσης **(2)**, μέχρι να ακουμπά ο πρόσθετος αναστολέας πάνω στο τραπέζι προνίσματος.
 - Σφίξτε τις δύο βίδες τύπου πεταλούδας **(27)** προς τη φορά των δεικτών του ρολογιού.

Υπόδειξη: Προσέξτε, να ακουμπά ο πρόσθετος αναστολέας εντελώς πάνω στο τραπέζι προνίσματος.

Σταθερή ή μεταβλητή συναρμολόγηση

- ▶ **Για να μπορείτε να χειριστείτε το ηλεκτρικό εργαλείο ασφαλώς πρέπει, πριν το χρησιμοποιήσετε, να το συναρμολογήσετε επάνω σε μια επίπεδη και σταθερή επιφάνεια (π. χ. τραπέζι εργασίας).**

Συναρμολόγηση επάνω σε μια επιφάνεια εργασίας (βλέπε εικόνα C)

- Στερεώστε το ηλεκτρικό εργαλείο με μια κατάλληλη κοχλιοσύνδεση επάνω στην επιφάνεια εργασίας. Σε αυτό εξυπηρετούν οι τρύπες **(6)**.

Συναρμολόγηση πάνω σε τραπέζι εργασίας Bosch (βλέπε εικόνα D)

Τα τραπέζια εργασίας της Bosch (π. χ. PTA 2400) προσφέρουν στο ηλεκτρικό εργαλείο καλή συγκράτηση πάνω σε οποιαδήποτε επιφάνεια χάρη στα ρυθμιζόμενα στο ύψος πόδια τους.

- Στερεώστε το ηλεκτρικό εργαλείο με μια κατάλληλη κοχλιοσύνδεση πάνω στο τραπέζι εργασίας.
- ▶ **Διαβάστε όλες τις προειδοποιητικές υποδείξεις και οδηγίες που συνοδεύουν το τραπέζι εργασίας.** Αμέλειες κατά την τήρηση των προειδοποιητικών αποδείξεων και των οδηγιών μπορεί να έχουν σαν συνέπεια ηλεκτροπληξία, πυρκαγιά ή/και σοβαρούς τραυματισμούς.
- ▶ **Στήστε σωστά το τραπέζι εργασίας πάνω στο ηλεκτρικό εργαλείο.** Η άψογη εγκατάσταση είναι απαραίτητη για να αποφευχθεί η κατάρρευση του τραπέζιού εργασίας.

Αναρρόφηση σκόνης/ροκανιδιών

Η σκόνη από ορισμένα υλικά, π. χ. από μολυβδόχες μογιές, από μερικά είδη ξύλου, από ορυκτά υλικά και από μέταλλα μπορεί να είναι ανθυγιεινή. Η επαφή με τη σκόνη ή/και η εισπνοή της μπορεί να προκαλέσει αλλεργικές αντιδράσεις ή/και ασθένειες των αναπνευστικών οδών του χρήστη ή τυχόν παρευρισκομένων ατόμων.

Ορισμένα είδη σκόνης, π. χ. σκόνη από ξύλο βελανιδιάς ή οξιάς θεωρούνται καρκινογόνα, ιδιαίτερα σε συνδυασμό με διάφορα συμπληρωματικά υλικά που χρησιμοποιούνται στην κατεργασία ξύλων (ενώσεις χρωμίου, ξυλοπροστατευτικά μέσα). Η κατεργασία αμιαντοχων υλικών επιτρέπεται μόνο σε ειδικά εκπαιδευμένα άτομα.

- Να χρησιμοποιείτε κατά το δυνατόν για το εκάστοτε υλικό την κατάλληλη αναρρόφηση.
- Να φροντίζετε για τον καλό αερισμό του χώρου εργασίας.
- Σας συμβουλεύουμε να φοράτε μάσκες αναπνευστικής προστασίας με φίλτρο κατηγορίας P2.

Να τηρείτε τις διατάξεις που ισχύουν στη χώρα σας για τα διάφορα υπό κατεργασία υλικά.

- ▶ **Αποφεύγετε τη δημιουργία συσσωρευσης σκόνης στο χώρο που εργάζεστε.** Οι σκόνες αναφλέγονται εύκολα.

Η αναρρόφηση σκόνης και προιονιδίων μπορεί να μπλοκαριστεί από τη σκόνη, τα προιονίδια ή από θραύσματα του επεξεργαζόμενου κομματιού.

- Θέστε το ηλεκτρικό εργαλείο εκτός λειτουργίας και βγάλτε το φιλ από την πρίζα.

- Περιμένετε να σταματήσει εντελώς να κινείται η πριονόλαμα.
- Εξακριβώστε και εξουδετερώστε την αιτία του μπλοκαρίσματος.

Εξωτερική αναρρόφηση (βλέπε εικόνα Ε)

- Συνδέστε τον εύκαμπο σωλήνα αναρρόφησης της σκόνης με το στόμιο αναρρόφησης (22).

Ο απορροφητήρας σκόνης πρέπει να είναι κατάλληλος για το εκάστοτε επεξεργαζόμενο κομμάτι.

Για την αναρρόφηση ιδιαίτερα ανθυγιεινής, καρκινογόνου ή ξηρής σκόνης πρέπει να χρησιμοποιείτε ειδικούς απορροφητήρες σκόνης.

Συναρμολόγηση της πριονόλαμας

- ▶ **Βγάξτε το φιν από την πριζα πριν από οποιαδήποτε εργασία στο ηλεκτρικό εργαλείο.**
- ▶ **Κατά τη συναρμολόγηση ή την αλλαγή του εξαρτήματος φοράτε προστατευτικά γάντια.** Τα εξαρτήματα είναι κοφτερά και μπορούν σε περίπτωση παρατεταμένης χρήσης να ζεσταθούν πολύ.
- ▶ **Ο προφυλακτήρας σε περίπτωση παρατεταμένης χρήσης μπορεί να ζεσταθεί πολύ.** Αφήστε τον να κρυώσει προτού τον αγγίξετε.
- ▶ **Μην τραβήξετε την αλυσίδα και μην αφαιρέσετε την αλυσίδα από τη μονάδα οδηγό!**
- ▶ **Αντικαθιστάτε πάντοτε μια πλήρη πριονόλαμα με μια πλήρη πριονόλαμα!** Η αλυσίδα μόνη δεν μπορεί να αντικατασταθεί.
- ▶ **Τοποθετείτε μόνο καθαρές πριονόλαμες. Προσέξτε, να είναι επίσης και η υποδοχή πριονόλαμας SDS ελεύθερη από πριονίδια.**
- ▶ **Να επιλέγετε για το εκάστοτε υλικό τον κατάλληλο πριονόδισκο.**
- ▶ Προσέξτε, να είναι η κάθετη φαλτσγωνιά ρυθμισμένη στο 0°.

Για τη συναρμολόγηση της πριονόλαμας πρέπει η πριονόλαμα να ασφαλίσει στη μέση του τραπέζιού πριονίσματος.

- Σπρώξτε την ασφάλιση (11) προς τα αριστερά και κρατήστε την πατημένη. Τραβήξτε τη ράβδο έλξης (10) προς τα εμπρός, μέχρι να ασφαλίσει η ασφάλιση στην πρώτη θέση ασφάλισης.

Αφαίρεση της πριονόλαμας (βλέπε εικόνες F1-F2)

- Λύστε ενδοχομένως τις κοχλιοσυνδέσεις από τις τρύπες (6) και τοποθετήστε το πριόνι στην αριστερή πλευρά.
- Ανοίξτε με τον μοχλό (28) το κάλυμμα (29) της υποδοχής της πριονόλαμας SDS (33). Προσέξτε, να είναι η υποδοχή της πριονόλαμας SDS εντελώς ανοιχτή.
- Αφαιρέστε την πριονόλαμα (3) προς τα αριστερά μέσα από το τραπέζι πριονίσματος.

Τοποθέτηση της πριονόλαμας (βλέπε εικόνα F2)

- Τοποθετήστε την πριονόλαμα, όπως φαίνεται στην εικόνα. Προσέξτε, να κάθεται το άνοιγμα στην πριονόλαμα πάνω στον κινητήριο άξονα (32). Το άκρο της πριονόλαμας

πρέπει να ταιριάζει στην υποδοχή της πριονόλαμας SDS (33).

- Κλείστε το κάλυμμα (29) της υποδοχής της πριονόλαμας SDS (33) και ασφαλίστε το με τον μοχλό ασφάλισης της υποδοχής της πριονόλαμας SDS (28), μέχρι να ασφαλίσει με τον χαρακτηριστικό ήχο.

Η αλυσίδα της πριονόλαμας τεντώνεται αυτόματα.

Σε περίπτωση που ολισθαίνει η αλυσίδα ή ελευθερώνεται από τη μονάδα οδηγό (31), ανοίξτε και κλείστε το κάλυμμα (29) της υποδοχής της πριονόλαμας (33) εκ νέου.

- ▶ **Βεβαιωθείτε, ότι ο προφυλακτήρας λειτουργεί κανονικά και ότι μπορεί να κινείται ελεύθερα.** Μη μαγκώνετε ποτέ τον προφυλακτήρα για να παραμείνει ανοιχτός.
- ▶ **Το στήριγμα του προφυλακτήρα πρέπει να ευθυγραμμίζεται με την πριονόλαμα, για να αποφευχθεί το μάγκωμα του επεξεργαζόμενου κομματιού.**
- Συναρμολογήστε ξανά το πριόνι πάνω στην επιφάνεια εργασίας.

Λειτουργία

Υποστήριξη του επεξεργαζόμενου κομματιού

Το ελεύθερο άκρο μακρών επεξεργαζόμενων κομματιών πρέπει να ακουμπάει κάπου ή να υποστηρίζεται κατάλληλα.

- Τοποθετήστε τη βάση εναπόθεσης του επεξεργαζόμενου κομματιού (34) πάνω στο τραπέζι εργασίας έτσι, ώστε να υποστηρίζεται το επεξεργαζόμενο κομμάτι στο ύπαιθρο άκρο (βλέπε εικόνα G1).
- Επιπλέον μπορείτε να υποστηρίξετε το επεξεργαζόμενο κομμάτι π.χ. με τη βοήθεια της βοηθητικής βάσης με ράουλο PTA 1000 της Bosch στο ύπαιθρο άκρο (βλέπε εικόνα G2). Τα ράουλα συμβάλλουν στην κινητικότητα του εκάστοτε επεξεργαζόμενου κομματιού.

Ρύθμιση οριζόντιας φαλτσγωνιάς (οδηγός γενικής χρήσης) (βλέπε εικόνα Η)

Η οριζόντια φαλτσγωνιά μπορεί να ρυθμιστεί σε μια περιοχή από 60° (αριστερή πλευρά) έως 60° (δεξιά πλευρά).

Για τη γρήγορη και ακριβή ρύθμιση των συχνά χρησιμοποιούμενων οριζόντιων φαλτσγωνιών ασφαλίσει ο οδηγός γενικής χρήσης στις ακόλουθες στάνταρ γωνίες:

αριστερά	δεξιά
0°	
60°, 45°, 30°, 22,5°, 15°	15°, 22,5°, 30°, 45°, 60°

- Λύστε τον μοχλό σύσφιξης (1) αντίθετα στη φορά των δεικτών του ρολογιού.
 - Γυρίστε τον οδηγό γενικής χρήσης (2), μέχρι να ασφαλίσει η επιθυμητή φαλτσγωνιά ή ο δείκτης γωνίας (35) να δείχνει την επιθυμητή φαλτσγωνιά πάνω στην κλίμακα (36).
 - Σφίξτε το μοχλό σύσφιξης (1) ξανά σταθερά.
- Υπόδειξη:** Για το ευκολότερο λύσιμο και σφίξιμο του μοχλού σύσφιξης χρησιμοποιείτε το βοήθημα βιδώματος (37).

Ρύθμιση κάθετης φαλτσογωνιάς (πριονόλαμα)

Η κάθετη φαλτσογωνιά μπορεί να ρυθμιστεί σε μια περιοχή από 0° έως 45°.

- Λύστε τη βίδα τύπου πεταλούδας (17) ελαφρά αντίθετα στη φορά των δεικτών του ρολογιού.
- Γυρίστε την περιστροφική σφαιρική λαβή (15) μέχρι ο δείκτης γωνίας (16) να δείχνει την επιθυμητή φαλτσογωνιά πάνω στην κλίμακα (14).
- Σφίξτε ξανά τη βίδα τύπου πεταλούδας (17) σταθερά.

Υπόδειξη: Για το ευκολότερο λύσιμο και της βίδας τύπου πεταλούδας χρησιμοποιείτε το βοήθημα βιδώματος (37).

Ρύθμιση του οδηγού γενικής χρήσης

- ▶ **Πριν τη διεξαγωγή οποιασδήποτε κοπής πρέπει πρώτα να βεβαιώσετε ότι η πριονόλαμα δεν αγγίζει και δεν πρόκειται να αγγίξει ποτέ τους οδηγούς ή κάποιο άλλο εξάρτημα ή τμήμα κάποιας συσκευής.**

Ο οδηγός γενικής χρήσης (2) μπορεί ανάλογα με τον τρόπο λειτουργίας να χρησιμοποιηθεί διαφορετικά:

- Ως εγκάρσιος οδηγός, γωνιακός οδηγός και οδηγός παραλλήλων

Χρήση του οδηγού γενικής χρήσης ως εγκάρσιου οδηγού ή γωνιακού οδηγού (βλέπε εικόνα I1)

- Συναρμολογήστε τον οδηγό γενικής χρήσης (2) στο τραπέζι πριονίσματος (5).
- **Λειτουργία ως σταθερό πριόνι κάτω από το τραπέζι πριονίσματος:** Σπρώξτε τον οδηγό γενικής χρήσης εντελώς μέσα στο μεσαίο αυλάκι οδηγό (25).
- **Λειτουργία ως σταθερό πριόνι:** Συναρμολογήστε τον οδηγό γενικής χρήσης στο δεξί ή αριστερό αυλάκι οδηγό (25)
- Συναρμολογήστε, όταν χρειάζεται, τον πρόσθετο αναστολέα (21) στον οδηγό γενικής χρήσης (2).
- Ρυθμίστε την επιθυμητή οριζόντια φαλτσογωνιά.
- Ρυθμίστε την επιθυμητή φαλτσογωνιά.
- Ελέγξτε, εάν οι οδηγοί είναι εκτός της περιοχής κοπής.
- Λύστε, όταν χρειάζεται, τις δύο βίδες τύπου πεταλούδας (27), μετακινήστε τον πρόσθετο αναστολέα (21) και σφίξτε ξανά τις δύο βίδες τύπου πεταλούδας (27).
- **Υπόδειξη:** Για την αποφυγή μιας στρέβλωσης ή ολίσθησης του επεξεργαζόμενου κομματιού, επιτρέπεται να ανέρχεται η απόσταση μεταξύ πριονόλαμας (3) και πρόσθετου αναστολέα (21) το πολύ 15 mm.

Χρήση του οδηγού γενικής χρήσης ως οδηγού παραλλήλων (βλέπε εικόνα I2)

- **Λειτουργία ως σταθερό πριόνι:** Συναρμολογήστε τον οδηγό γενικής χρήσης (2) αριστερά ή δεξιά στο αυλάκι οδηγό (24) στο τραπέζι πριονίσματος (5) (βλέπε «Συναρμολόγηση του οδηγού γενικής χρήσης (βλέπε εικόνα A)», Σελίδα 121).
 - Συναρμολογήστε τον πρόσθετο αναστολέα (21) στον οδηγό γενικής χρήσης (2) (βλέπε «Συναρμολόγηση του πρόσθετου αναστολέα (βλέπε εικόνα B)», Σελίδα 121).
- Υπόδειξη:** Κατά το πριόνισμα μπορούν να μαγκωθούν τα

επεξεργαζόμενα κομμάτια μεταξύ του οδηγού γενικής χρήσης και της πριονόλαμας ή να πιαστούν από την ανερχόμενη αλυσίδα του πριονιού και να εκσφενδονιστούν.

Βεβαιωθείτε, ότι ο πρόσθετος αναστολέας (21) είναι σωστά συναρμολογημένος (βλέπε «Συναρμολόγηση του πρόσθετου αναστολέα (βλέπε εικόνα B)», Σελίδα 121).

- Ρυθμίστε μια οριζόντια φαλτσογωνιά από 0° (βλέπε «Ρύθμιση οριζόντιας φαλτσογωνιάς (οδηγός γενικής χρήσης) (βλέπε εικόνα H)», Σελίδα 122).
- Λύστε τη ρικνωτή βίδα (19) και μετακινήστε τον οδηγό γενικής χρήσης (2) μέχρι την επιθυμητή απόσταση.
- Σφίξτε ξανά τη ρικνωτή βίδα (19) σταθερά.

Εκκίνηση

- ▶ **Προσέξτε την τάση δικτύου! Τα στοιχεία της τάσης της πηγής ρεύματος πρέπει να ταυτίζονται με τα αντίστοιχα στοιχεία επάνω στην πινακίδα κατασκευαστή του ηλεκτρικού εργαλείου. Ηλεκτρικά εργαλεία με χαρακτηριστική τάση 230 V λειτουργούν και με τάση 220 V.**

Ενεργοποίηση/απενεργοποίηση

- Για την ενεργοποίηση πατήστε το πράσινο πλήκτρο On (13).
- Για την απενεργοποίηση πατήστε στο κόκκινο πλήκτρο Off (12).

Διακοπή του ηλεκτρικού ρεύματος

Ο διακόπτης ON/OFF είναι ένας λεγόμενος διακόπτης μηδενικής τάσης ο οποίος εμποδίζει την επανεκκίνηση του ηλεκτρικού εργαλείου μετά από μια διακοπή του ηλεκτρικού ρεύματος (π.χ. όταν κατά τη διάρκεια της λειτουργίας βγει το φως από την πρίζα).

Για να θέσετε το ηλεκτρικό εργαλείο ξανά σε λειτουργία, πρέπει να πατήσετε εκ νέου το πράσινο πλήκτρο On (13).

Υποδείξεις εργασίας

Γενικές οδηγίες πριονίσματος

- ▶ **Πριν τη διεξαγωγή οποιασδήποτε κοπής πρέπει πρώτα να βεβαιώσετε ότι η πριονόλαμα δεν αγγίζει και δεν πρόκειται να αγγίξει ποτέ τους οδηγούς ή κάποιο άλλο εξάρτημα ή τμήμα κάποιας συσκευής.**
- ▶ **Το στήριγμα του προφυλακτήρα πρέπει να ευθυγραμμίζεται με την πριονόλαμα, για να αποφευχθεί το μάγκωμα του επεξεργαζόμενου κομματιού.**

Προστατεύετε την πριονόλαμα από χτύπημα και κρούση. Μην εκθέτετε την πριονόλαμα σε πίεση από τα πλαγία.

Μην κατεργάζεστε τυχόν στρεβλωμένα τεμάχια. Το επεξεργαζόμενο κομμάτι πρέπει να έχει πάντοτε μια ίσια ακμή για να ακουμπά στον οδηγό γενικής χρήσης. Φυλάγετε τη ράβδο ώθησης πάντοτε κοντά στο ηλεκτρικό εργαλείο.

Θέση του χειριστή (βλέπε εικόνα J)

► **Μη στέκεστε μπροστά στο ηλεκτρικό εργαλείο, σε μια γραμμή με τον πριονόδισκο, αλλά πάντα δίπλα απ' αυτόν.** Έτσι προστατεύετε το σώμα σας από μια ενδεχόμενη ανάκρουση.

- Κρατάτε τα χέρια, τα δάκτυλά και τους βραχίονές σας μακριά από την κινούμενη πριονόλαμα.

Προσέξτε εδώ τις ακόλουθες υποδείξεις:

- Χρησιμοποιείτε για στενά επεξεργαζόμενα κομμάτια και για πριόνισμα κάθετων φάλτσωνιών πάντοτε την συμπαραδιδόμενη ράβδο ώθησης **(9)** και τον οδηγό γενικής χρήσης **(2)**.
- Λειτουργία ως σταθερό πριόνι κάτω από το τραπέζι πριονίσματος:
Κρατήστε το επεξεργαζόμενο κομμάτι σταθερά και πιέστε το δυνατά πάνω στον οδηγό.
- Λειτουργία ως σταθερό πριόνι:
Κρατήστε το επεξεργαζόμενο κομμάτι σταθερά με τα δύο χέρια και πιέστε το δυνατά πάνω στο τραπέζι πριονίσματος.

Μέγιστες διαστάσεις επεξεργαζόμενου κομματιού

Λειτουργία ως σταθερό πριόνι κάτω από το τραπέζι πριονίσματος

μέγιστο ύψος επεξεργαζόμενου κομματιού	μέγιστο μήκος κοπής
52 mm	220 mm

Λειτουργία ως σταθερό πριόνι

Κάθετη φάλτσογωνιά	μέγιστο ύψος επεξεργαζόμενου κομματιού
0°	52 mm
45°	35 mm

Πριόνισμα - Λειτουργία ως σταθερό πριόνι κάτω από το τραπέζι πριονίσματος

Κατά το πριόνισμα με λειτουργία έλξης τραβήξτε την πριονόλαμα από πίσω προς τα εμπρός μέσα στο σταθεροποιημένο επεξεργαζόμενο κομμάτι.

Αυτός ο τρόπος λειτουργίας είναι κατάλληλος για:

- Κατά μήκος και εγκάρσιες κοπές
- Φάλτσοκοπές
- Στενά επεξεργαζόμενα κομμάτια

Αλλαγή εξοπλισμού για λειτουργία ως σταθερό πριόνι κάτω από το τραπέζι πριονίσματος

Κατά τη λειτουργία ως σταθερό πριόνι κάτω από το τραπέζι πριονίσματος πρέπει ο οδηγός γενικής χρήσης να συναρμολογηθεί στο μεσαίο αυλάκι οδηγό **(25)** (βλέπε «Συναρμολόγηση του οδηγού γενικής χρήσης (βλέπε εικόνα **A**)», Σελίδα 121).

Στη λειτουργία ως σταθερό πριόνι κάτω από το τραπέζι πριονίσματος η πριονόλαμα πρέπει να μπορεί να κινείται ελεύθερα κατά τη διάρκεια ολόκληρης της κοπής.

- Σπρώξτε την ασφάλιση **(11)**, για το λύσιμο της ράβδου έλξης προς τα δεξιά.

Πριόνισμα με λειτουργία έλξης (βλέπε εικόνα **K)**

- Ρυθμίστε στον οδηγό γενικής χρήσης **(2)** την επιθυμητή οριζόντια φάλτσογωνιά (βλέπε «Ρύθμιση οριζόντιας φάλτσογωνιάς (οδηγός γενικής χρήσης) (βλέπε εικόνα **H**)», Σελίδα 122).

Υπόδειξη: Για την αποφυγή μιας στρέβλωσης ή ολίσθησης του επεξεργαζόμενου κομματιού, επιτρέπεται να ανέχεται η απόσταση μεταξύ πριονόλαμας **(3)** και πρόσθετου αναστολέα **(21)** το πολύ **15 mm**.

- Ρυθμίστε την επιθυμητή κάθετη φάλτσογωνιά (βλέπε «Ρύθμιση κάθετης φάλτσογωνιάς (πριονόλαμα)», Σελίδα 123).
- Τοποθετήστε το επεξεργαζόμενο κομμάτι πάνω στο τραπέζι πριονίσματος μπροστά από τον προφυλακτήρα **(4)**.
- Κρατήστε το επεξεργαζόμενο κομμάτι σταθερά και πιέστε το δυνατά πάνω στον οδηγό.
- Θέστε σε λειτουργία το ηλεκτρικό εργαλείο.
- Τραβήξτε την πριονόλαμα **(3)** ομοίμορφα με τη ράβδο έλξης **(10)** προς τα εμπρός μέσα στο επεξεργαζόμενο κομμάτι.
- Σπρώξτε τη ράβδο έλξης ξανά προς τα πίσω.
- Απενεργοποιήστε το ηλεκτρικό εργαλείο και περιμένετε να ακινητοποιηθεί εντελώς η πριονόλαμα.

Πριόνισμα - Λειτουργία ως σταθερό πριόνι

Στο λειτουργία σταθερού πριονιού σπρώξτε το επεξεργαζόμενο κομμάτι ενάντια στη σταθερή πριονόλαμα προς τα πίσω.

Αυτός ο τρόπος λειτουργίας είναι κατάλληλος για:

- Κατά μήκος και εγκάρσιες κοπές
- Φάλτσοκοπές
- Μήκος κοπής πάνω από 220 mm

Μετατροπή σε σταθερό πριόνι (βλέπε εικόνα **L)**

Κατά τη λειτουργία ως σταθερό πριόνι μπορεί ο οδηγός γενικής χρήσης να συναρμολογηθεί στα δύο εξωτερικά αυλάκια οδηγούς **(25)** ή στο αυλάκι οδηγό **(24)** (βλέπε «Συναρμολόγηση του οδηγού γενικής χρήσης (βλέπε εικόνα **A**)», Σελίδα 121).

Κατά τη λειτουργία ως σταθερό πριόνι πρέπει η πριονόλαμα να ασφαλίσει στη μέση του τραπέζιου πριονίσματος.

- Σπρώξτε την ασφάλιση **(11)** προς τα αριστερά και κρατήστε την πατημένη. Τραβήξτε τη ράβδο έλξης **(10)** προς τα εμπρός, μέχρι να ασφαλίσει η ασφάλιση στην πρώτη θέση ασφάλισης.

Πριόνισμα

- Ρυθμίστε την επιθυμητή κάθετη φάλτσογωνιά (βλέπε «Ρύθμιση κάθετης φάλτσογωνιάς (πριονόλαμα)», Σελίδα 123).
- Μόνο σε περίπτωση συναρμολόγησης του οδηγού γενικής χρήσης στο αυλάκι οδηγό **(24)**: Ρυθμίστε μια οριζόντια φάλτσογωνιά από 0° (βλέπε «Ρύθμιση οριζόντιας φάλτσογωνιάς (οδηγός γενικής χρήσης) (βλέπε εικόνα **H**)», Σελίδα 122).
- Συναρμολογήστε, όταν χρειάζεται, τον πρόσθετο αναστολέα **(21)** στον οδηγό γενικής χρήσης **(2)** (βλέπε

«Συναρμολόγηση του οδηγού γενικής χρήσης (βλέπε εικόνα **A**)», Σελίδα 121).

Υπόδειξη: Κατά το πριόνισμα μπορούν να μαγκωθούν τα επεξεργαζόμενα κομμάτια μεταξύ του οδηγού γενικής χρήσης και της πριονόλαμας ή να πιστούν από την ανερχόμενη αλυσίδα του πριονιού και να εκσφενδονιστούν.

Βεβαιωθείτε, ότι ο πρόσθετος αναστολέας (**21**) είναι σωστά συναρμολογημένος (βλέπε «Συναρμολόγηση του πρόσθετου αναστολέα (βλέπε εικόνα **B**)», Σελίδα 121).

- Τοποθετήστε το επεξεργαζόμενο κομμάτι πάνω στο τραπέζι πριονίσματος μπροστά από τον προφυλακτήρα (**4**).
- Θέστε σε λειτουργία το ηλεκτρικό εργαλείο.
- Κόψτε το επεξεργαζόμενο κομμάτι ασκώντας ομοιόμορφη πίεση. Χρησιμοποιείτε για στενά επεξεργαζόμενα κομμάτια και για πριόνισμα κάθετων φαλτσγωνιών πάντοτε την συμπαριδιδόμενη ράβδο ώθησης (**9**) και τον οδηγό γενικής χρήσης (**2**).
- Απενεργοποιήστε το ηλεκτρικό εργαλείο και περιμένετε, μέχρι να ακινητοποιηθεί εντελώς η πριονόλαμα.

Αποθήκευση/φύλαξη και μεταφορά

Φύλαξη του ηλεκτρικού εργαλείου (βλέπε εικόνα **M**)

- Σπρώξτε την ασφάλιση (**11**) προς τα αριστερά και κρατήστε την πατημένη. Σπρώξτε τη ράβδο έλξης (**10**) εντελώς προς τα πίσω, μέχρι να ασφαλίσει η ασφάλιση.
- Σπρώξτε τη ράβδο ώθησης (**9**) στην προβλεπόμενη γι' αυτό θήκη της ράβδου ώθησης (**8**).
- Τοποθετήστε τις μη χρησιμοποιούμενες πριονόλαμες για τη μεταφορά, όταν είναι δυνατόν, σε ένα κλειστό δοχείο ή στη θήκη ανταλλακτικών (**18**).
- Σπρώξτε τον πρόσθετο αναστολέα (**21**) στο στήριγμα.
- Σπρώξτε τη βάση εναπόθεσης του επεξεργαζόμενου κομματιού (**34**) σε ένα αυλάκι οδηγό.
- Τυλίξτε το ηλεκτρικό καλώδιο γύρω από το στήριγμα καλωδίου (**20**).

Μεταφορά του ηλεκτρικού εργαλείου

- ▶ **Για τη μεταφορά του ηλεκτρικού εργαλείου χρησιμοποιείτε μόνο τις διατάξεις μεταφοράς και ποτέ τον προφυλακτήρα ή τη διάταξη έλξης.**
- Μεταφέρετε το ηλεκτρικό εργαλείο πάντοτε από τις λαβές μεταφοράς (**7**).

Συντήρηση και σέρβις

Συντήρηση και καθαρισμός

- ▶ **Βγάξτε το φις από την πρίζα πριν από οποιαδήποτε εργασία στο ηλεκτρικό εργαλείο.**

Μια τυχόν αναγκαία αντικατάσταση του ηλεκτρικού καλωδίου πρέπει να διεξαχθεί από τη **Bosch** ή από ένα εξουσιοδοτημένο κέντρο σέρβις για ηλεκτρικά εργαλεία της **Bosch**, για να αποφευχθεί έτσι κάθε κίνδυνος της ασφάλειας.

Καθαρισμός

- ▶ **Να διατηρείτε το ηλεκτρικό εργαλείο και τις σχισμές αερισμού πάντοτε σε καθαρή κατάσταση για να μπορείτε να εργάζεστε καλά και με ασφάλεια.**

Αφαιρείτε μετά από κάθε εργασία τη σκόνη και τα πριονίδια με πεπιεσμένο αέρα ή με ένα μαλακό πινέλο.

Ο προφυλακτήρας (**4**) πρέπει να μπορεί να κινείται πάντοτε ελεύθερα και να κλείνει από μόνος του. Διατηρείτε γι' αυτό την περιοχή γύρω από τον προφυλακτήρα (**4**) πάντοτε καθαρή.

Απομακρύνετε τυχόν σκόνη και πριονίδια με πεπιεσμένο αέρα ή μ' ένα πινέλο.

Διατηρείτε τον προφυλακτήρα (**4**), την πριονόλαμα (**3**) και την υποδοχή της πριονόλαμας SDS (**33**) πάντοτε καθαρά.

Απομακρύνετε τυχόν σκόνη και πριονίδια με πεπιεσμένο αέρα ή μ' ένα πινέλο.

Εξαρτήματα

Πριονόλαμα	Μήκος λόγχης	Κωδικός αριθμός
Wood Basic 65	52 mm	2 608 001 056

Εξυπηρέτηση πελατών και συμβουλές εφαρμογής

Η υπηρεσία εξυπηρέτησης πελατών απαντά στις ερωτήσεις σας σχετικά με την επισκευή και τη συντήρηση του προϊόντος σας καθώς και για τα αντίστοιχα ανταλλακτικά. Σχέδια συναρμολόγησης και πληροφορίες για τα ανταλλακτικά θα βρείτε επίσης κάτω από: www.bosch-pt.com

Η ομάδα παροχής συμβουλών της Bosch απαντά ευχαρίστως τις ερωτήσεις σας για τα προϊόντα μας και τα εξαρτήματά τους. Δώστε σε όλες τις ερωτήσεις και παραγγελίες ανταλλακτικών οπωσδήποτε τον 10ψήφιο κωδικό αριθμό σύμφωνα με την πινακίδα τύπου του προϊόντος.

Ελλάδα

Robert Bosch A.E.
Ερχείας 37
19400 Κορωπί – Αθήνα
Τηλ.: 210 5701258
Φαξ: 210 5701283
www.bosch.com
www.bosch-pt.gr
ABZ Service A.E.
Τηλ.: 210 5701380
Φαξ: 210 5701607

Απόσυρση

Τα ηλεκτρικά εργαλεία, τα εξαρτήματα και οι συσκευασίες πρέπει να ανακυκλώνονται με τρόπο φιλικό προς το περιβάλλον.



Μην ρίχνετε τα ηλεκτρικά εργαλεία στα απορρίμματα του σπιτιού σας!

Μόνο για χώρες της ΕΕ:

Σύμφωνα με την Ευρωπαϊκή Οδηγία 2012/19/ΕΕ σχετικά με τις παλιές ηλεκτρικές και ηλεκτρονικές συσκευές και τη μεταφορά της οδηγίας αυτής σε εθνικό δίκαιο δεν είναι πλέον υποχρεωτικό, τα άχρηστα ηλεκτρικά εργαλεία να συλλέγονται

ξεχωριστά για να ανακυκλωθούν με τρόπο φιλικό προς το περιβάλλον.

Türkçe

Güvenlik talimatı

Elektrikli El Aletleri İçin Genel Güvenlik Uyarıları

⚠ UYARI

Bu elektrikli el aletiyle birlikte

gelen tüm güvenlik uyarılarını,

talimatları, resim ve açıklamaları okuyun. Aşağıda bulunan talimatlara uyulmaması halinde elektrik çarpmalarına, yangınlara ve/veya ağır yaralanmalara neden olabilir.

Bütün uyarıları ve talimat hükümlerini ileride kullanmak üzere saklayın.

Uyarı ve talimat hükümlerinde kullanılan "elektrikli el aleti" terimi, akım şebekesine bağlı (elektrikli) aletlerle akü ile çalışan aletleri (akülü) kapsamaktadır.

Çalışma yeri güvenliği

- ▶ **Çalıştığınız yeri temiz tutun ve iyi aydınlatın.** Dağınık veya karanlık alanlar kazalara davetiyeye çıkarır.
- ▶ **Yakınında patlayıcı maddeler, yanıcı sıvı, gaz veya tozların bulunduğu yerlerde elektrikli el aleti ile çalışmayın.** Elektrikli el aletleri, toz veya buharların tutuşmasına neden olabilecek kıvılcımlar çıkarırlar.
- ▶ **Elektrikli el aleti ile çalışırken çocukları ve etraftaki kişileri uzakta tutun.** Dikkatiniz dağılacak olursa aletin kontrolünü kaybedebilirsiniz.

Elektrik güvenliği

- ▶ **Elektrikli el aletin fişi prize uymalıdır. Fişi hiçbir zaman değiştirmeyin. Korunmalı (topraklanmış) elektrikli el aletleri ile birlikte adaptör fiş kullanmayın.** Değiştirilmemiş fiş ve uygun priz elektrik çarpmaya tehlikesini azaltır.
- ▶ **Borular, kalorifer petekleri, ısıtıcılar ve buzdolapları gibi topraklanmış yüzeylerle vücudunuzun temas etmesinden kaçınınız.** Vücudunuz topraklandığı anda büyük bir elektrik çarpmaya tehlikesi ortaya çıkar.
- ▶ **Elektrikli el aletlerini yağmur altında veya nemli ortamlarda bırakmayın.** Sıyın elektrikli el aleti içine sızması elektrik çarpmaya tehlikesini artırır.

- ▶ **Kabloya zarar vermeyin. Elektrikli el aletini kablodan tutarak taşımayın, kabloyu kullanarak çekmeyin veya kablodan çekerek fişi çıkarmayın. Kabloyu ateş, yanıcı ve/veya keskin ve hareket eden maddelerden uzak tutun.** Hasarlı veya dolaşmış kablo elektrik çarpmaya tehlikesini artırır.
- ▶ **Bir elektrikli el aleti ile açık havada çalışırken mutlaka açık havada kullanılmaya uygun uzatma kablosu kullanın.** Açık havada kullanılmaya uygun uzatma kablosunun kullanılması elektrik çarpmaya tehlikesini azaltır.
- ▶ **Elektrikli el aletin nemli ortamlarda çalıştırılması şartsa mutlaka kaçak akım koruma rölesi kullanın.** Kaçak akım koruma rölesi şalterinin kullanımı elektrik çarpmaya tehlikesini azaltır.

Kişisel güvenlik

- ▶ **Dikkatli olun, ne yaptığınızı dikkat edin, elektrikli el aleti ile işinizi makul bir tempo ve yöntemle yürütün.** Yorgunsanız, kullandığınız hapların, ilaçların veya alkolün etkisinde iseniz elektrikli el aletini kullanmayın. Elektrikli el aletini kullanırken bir anki dikkatsizlik önemli yaralanmalara neden olabilir.
- ▶ **Daima kişisel koruyucu donanım kullanın. Daima koruyucu gözlük kullanın.** Elektrikli el aletin türü ve kullanımına uygun olarak; toz maskesi, kaymayan iş ayakkabıları, koruyucu kask veya koruyucu kulaklık gibi koruyucu donanım kullanımı yaralanma tehlikesini azaltır.
- ▶ **Aleti yanlışlıkla çalıştırmaktan kaçınınız. Güç kaynağına ve/veya aküye bağlamadan, elinize alıp taşımadan önce elektrikli el aletin kapalı olduğundan emin olun.** Elektrikli el aletini parmağınız şalter üzerinde dururken taşırsanız ve elektrikli el aleti açıkken fişi prize sokarsanız kazalara neden olabilirsiniz.
- ▶ **Elektrikli el aletini çalıştırmadan önce ayar aletlerini veya anahtarları atetten çıkarın.** Elektrikli el aletin dönen parçaları içinde bulunabilecek bir yardımcı alet yaralanmalara neden olabilir.
- ▶ **Çalışırken vücudunuz anormal durumda olmasın. Çalışırken duruşunuz güvenli olsun ve dengenizi her zaman koruyun.** Bu sayede elektrikli el aletini beklenmedik durumlarda daha iyi kontrol edebilirsiniz.
- ▶ **Uygun iş elbiseleri giyin. Geniş giysiler giymeyin ve takı takmayın. Saçlarınızı ve giysilerinizin aletin hareketli parçalarından uzak tutun.** Bol giysiler, uzun saçlar veya takılar aletin hareketli parçaları tarafından tutulabilir.
- ▶ **Toz emme donanımı veya toz tutma tertibatı kullanırken, bunların bağlı olduğundan ve doğru kullanıldığından emin olun.** Toz emme donanımının kullanımı tozdan kaynaklanabilecek tehlikeleri azaltır.
- ▶ **Aletleri sık kullanmanız sebebiyle onlara alışmış olmanız, güvenlik prensiplerine uymazı önlememelidir.** Dikkatsiz bir hareket, bir anda ciddi yaralanmalara yol açabilir.

Elektrikli el aletlerinin kullanımı ve bakımı

- ▶ **Elektrikli el aletini aşırı ölçüde zorlamayın. Yaptığınız işe uygun elektrikli el aletleri kullanın.** Uygun performanslı elektrikli el aleti ile, belirlenen çalışma alanında daha iyi ve güvenli çalışırsınız.
- ▶ **Şalteri bozuk olan elektrikli el aletini kullanmayın.** Açılıp kapanamayan bir elektrikli el aleti tehlikelidir ve onarılmalıdır.
- ▶ **Elektrikli el aletinde bir ayarlama işlemine başlamadan, herhangi bir aksesuarı değiştiren veya elektrikli el aletini elinizden bırakırken fişi güç kaynağından çekin veya aküyü çıkarın.** Bu önlem, elektrikli el aletinin yanlışlıkla çalışmasını önler.
- ▶ **Kullanım dışı duran elektrikli el aletlerini çocukların ulaşamayacağı bir yerde saklayın. Aleti kullanmayı bilmeyen veya bu kullanım kılavuzunu okumayan kişilerin aletle çalışmasına izin vermeyin.** Deneyimsiz kişiler tarafından kullanıldığında elektrikli el aletleri tehlikelidir.
- ▶ **Elektrikli el aletinizin ve aksesuarlarınızın bakımını özenle yapın.** Elektrikli el aletinizin kusursuz olarak çalışmasını engelleyebilecek bir durumun olup olmadığını, hareketli parçaların kusursuz olarak işlev görüp görmediklerini ve sıkışık sıkışmadıklarını, parçaların hasarlı olup olmadığını kontrol edin. Elektrikli el aletini kullanmaya başlamadan önce hasarlı parçaları onartın. Birçok iş kazası elektrikli el aletlerine yeterli bakım yapılmamasından kaynaklanır.
- ▶ **Kesici uçları daima keskin ve temiz tutun.** Özenle bakımı yapılmış keskin kenarlı kesme uçlarının malzeme içinde sıkışma tehlikesi daha azdır ve daha rahat kullanım olanağı sağlarlar.
- ▶ **Elektrikli el aletini, aksesuarı, uçları ve benzerlerini, bu özel tip alet için öngörülen talimata göre kullanın.** Bu sırada çalışma koşullarını ve yaptığınız işi dikkate alın. Elektrikli el aletlerinin kendileri için öngörülen alanın dışında kullanılması tehlikeli durumlara neden olabilir.
- ▶ **Tutamak ve kavrama yüzeylerini kuru, yağsız ve temiz tutun.** Kaygan tutamak ve kavrama yüzeyleri, aletin beklenmeyen durumlarda güvenli şekilde tutulmasını ve kontrol edilmesini engeller.

Servis

- ▶ **Elektrikli el aletinizi sadece yetkili personele ve orijinal yedek parça kullanma koşulu ile onartın.** Bu sayede elektrikli el aletinin güvenliğini sürekli hale getirirsiniz.

Tezgah testere için güvenlik talimatı

Korumayla ilgili uyarılar

- ▶ **Korumaların her zaman yerinde olmasını sağlayın. Korumalar çalışma düzeninde ve düzgün biçimde monte edilmiş olmalıdır.** Gevşek, hasarlı veya düzgün çalışmayan bir koruma onarılmalı veya değiştirilmelidir.
- ▶ **Her baştan sona kesme işleminde testere bıçağı korumasını ve parçalama bıçağını kullanın.** Testere bıçağının iş parçasının tüm kalınlığı boyunca kesme

yaptığı baştan sona kesme işlemlerinde koruma ve diğer güvenlik cihazları yaralanma riskini azaltır.

- ▶ **Cihazı çalıştırmadan önce testere bıçağının korumaya, parçalama bıçağına veya iş parçasına temas etmediğinden emin olun.** Bu parçalara istenmeyen bir temas, tehlikeli koşullara neden olabilir.

Kesme prosedürü uyarıları

- ▶ **⚠ TEHLİKE: Parmaklarınızı veya ellerinizi asla testere bıçağının yakınlıklarına veya hattına koymayın.** Bir anlık bir dikkatsizlik veya kayma elinizi testere bıçağına doğru yönlendirebilir ve ciddi kişisel yaralanmalara neden olabilir.
- ▶ **İş parçasını sadece dönüş yönünün tersi yönde testere bıçağına veya kesiciye doğru besleyin.** İş parçasını tezgah üzerinde testere bıçağının dönüş yönüyle aynı yönde beslerseniz iş parçası veya eliniz testere bıçağı tarafından çekilebilir.
- ▶ **Yarma işlemi sırasında asla gönye mastarını iş parçasını beslemek için kullanmayın ve gönye mastarı ile çapraz kesimler sırasında yarma çitini uzunluk durdurucu olarak kullanmayın.** İş parçasını aynı anda hem yarma çiti hem de gönye mastarı ile birlikte yönlendirmek testere bıçağının sıkışması ve geri tepmesi ihtimalini artırır.
- ▶ **Yarma sırasında her zaman çit ile testere bıçağı arasında iş parçası besleme gücü uygulayın. Çit ile testere bıçağı arasındaki mesafe 150 mm'den kısaysa bir itme çubuğu, mesafe 50 mm'den kısaysa itme bloğu kullanın.** "Çalışma yardımı" cihazları ellerinizi testere bıçağından güvenli bir mesafede tutar.
- ▶ **Sadece üretici tarafından sağlanan veya talimatlara uygun biçimde üretilmiş olan itme çubuğunu kullanın.** Bu itme çubuğu el ile testere bıçağı arasında yeterli mesafe sağlar.
- ▶ **Asla hasarlı veya kesilmiş bir itme çubuğunu kullanmayın.** Hasarlı bir itme çubuğu kırılarak elinizin testere bıçağına doğru kaymasına neden olabilir.
- ▶ **Hiçbir işlemi "serbest elle" gerçekleştirilmeyin. İş parçasını konumlandırmak ve yönlendirmek için her zaman ya yarma çitini ya da gönye mastarını kullanın.** "Serbest el" iş parçasını desteklemek veya yönlendirmek için yarma çiti veya gönye mastarı yerine ellerinizi kullanmak demektir. Serbest elle testereleme yanlış hizalama, sıkışma ve geri tepmeye neden olur.
- ▶ **Döner testere bıçağının asla etrafından veya üzerinden uzanmayın.** İş parçasına uzanmak hareketli testere bıçağına kazara temas etmenize neden olabilir.
- ▶ **Uzun ve/veya geniş iş parçalarıyla çalışırken iş parçasının düz durması için arkada ve/veya yanlarda ek iş parçası destekleri kullanın.** Uzun ve/veya geniş iş parçası tezgahın kenarında dönme eğilimine sahiptir ve bu durum kontrol kaybına, testere bıçağının sıkışmasına ve geri tepmesine neden olur.
- ▶ **İş parçasını sabit bir hızla besleyin. İş parçasını eğmeyin veya bükmeyin. Sıkışma durumunda aleti hemen durdurun, aletini fişini çekin ve sonra sıkışmayı**

giderin. Testere bıçağının iş parçası tarafından sıkıştırılması geri tepmeye neden olabilir veya motoru durdurabilir.

- ▶ **Testere çalışırken kesilen malzeme parçalarını temizlemeyin.** Malzeme çitler arasında veya testere bıçağı koruması arasında sıkışmış olabilir ve testere bıçağı parmaklarınızı kendisine doğru çekebilir. Önce testereyi kapatın ve malzemeleri temizlemeden önce testere bıçağının durmasını bekleyin.
- ▶ **2 mm'den daha ince olan iş parçalarını yarma sırasında tezgahın üzerinde ek bir çit kullanın.** İnce bir iş parçası yarma çitinin altında kama gibi sıkışabilir ve geri tepmeye neden olabilir.

Geri tepme nedenleri ve ilgili uyarılar

Geri tepme testere bıçağının sıkışması nedeniyle veya testere bıçağına göre iş parçası kesim hattının hizasının yanlış olması nedeniyle veya iş parçasının bir parçasının testere bıçağı ile yarma çiti arasında veya diğer sabit nesnelere arasında sıkışması nedeniyle oluşan ani bir tepkidir.

Geri tepme sırasında en sık yaşanan durum, testere bıçağının arka kısmı tarafından iş parçasının kaldırılması ve operatöre doğru fırlamasıdır.

Geri tepme, testerenin yanlış kullanımının ve/veya yanlış çalışma prosedürlerinin ya da koşullarının bir sonucudur ve aşağıdaki uygun önlemlerin alınması ile engellenebilir.

- ▶ **Asla doğrudan testere bıçağı hattı üzerinde durmayın. Her zaman gövdenizi testere bıçağının çitin bulunduğu tarafında tutun.** Geri tepme iş parçasını testere bıçağı hattının üzerinde ve önünde duran herhangi bir kişiye doğru büyük bir hızla fırlatabilir.
- ▶ **İş parçasını çekmek veya desteklemek için asla testere bıçağının üzerinden veya arkasına uzanmayın.** Testere bıçağı ile kazara temas edilmesi olasıdır veya geri tepme sırasında parmaklarınız testere bıçağına doğru çekilebilir.
- ▶ **Asla kesilmekte olan iş parçasını dönen testere bıçağına doğru tutmayın veya bastırmayın.** Kesilmekte olan iş parçasını dönen testere bıçağına doğru bastırmak bir sıkışmaya ve geri tepmeye neden olur.
- ▶ **Çiti testere bıçağına paralel olarak ayarlayın.** Yanlış ayarlanmış bir çit, iş parçasını testere bıçağına doğru iter ve geri tepmeye neden olur.
- ▶ **Birleştirilmiş iş parçalarının kör noktalarında kesim yaparken ekstra dikkatli olun.** Çıkıntılı testere bıçağı, geri tepmeye neden olabilecek nesnelere kesebilir.
- ▶ **Büyük panellerle çalışırken testere bıçağı sıkışması ve geri tepme riskini en aza indirmek için panelleri destekleyin.** Büyük paneller kendi ağırlıkları sayesinde esnemeye meyillidir. Tezgahın üzerinden taşan panelin tüm kısımlarının altına destek(ler) yerleştirilmelidir.
- ▶ **Bükülmüş, düğümlenmiş, sarılmış veya düz bir kesme kenarı olmayan iş parçalarını gönye mastarı ile veya çit boyunca keserken ekstra dikkat edin.** Bükülmüş, düğümlenmiş veya sarılmış iş parçaları dengesizdir ve testere bıçağındaki çentiklerin hizasının bozulmasına, sıkışmaya ve geri tepmeye neden olabilir.

- ▶ **Asla yatay veya dikey olarak yığılmış birden fazla iş parçası kesmeyin.** Testere bıçağı bir veya birden fazla parçayı kapabilir ve geri tepmeye neden olabilir.
- ▶ **Testereyi testere bıçağı iş parçasının içindeyken yeniden çalıştırdığınızda testere bıçağını çentik içinde merkezleyin, böylece testere dışı malzemeye temas etmez.** Testere bıçağı takılıysa testere yeniden çalıştırıldığında iş parçasını yukarı doğru kaldırabilir ve geri tepmeye neden olabilir.
- ▶ **Testere bıçaklarını her zaman temiz, keskin ve düzgün biçimde yerleştirerek saklayın. Asla bükülmüş testere bıçaklarını veya dişleri çatlamış veya kırılmış testere bıçaklarını kullanmayın.** Keskin ve düzgün yerleştirilmiş testere bıçakları sıkışma, durma ve geri tepme riskini minimize eder.

Tezgah tipi daire testere çalışma prosedürü uyarıları

- ▶ **Tezgah rafını çıkarırken, testere bıçağını değiştirirken, parçalama bıçağında veya testere bıçağı korumasında değişiklik yaparken veya makineyi gözetimsiz biçimde bıraktığınızda tezgah tipi daire testereyi kapatın ve güç kablosunu fişten çekin.** Engelleme önlemlerinin kazaların oluşmasını önleyecektir.
- ▶ **Tezgah tipi daire testereyi asla gözetimsiz durumda bırakmayın. Kapatın ve tamamen durana kadar aletin başından ayrılmayın.** Kontrolsüz biçimde çalışan bir testere, kontrolsüz bir tehlikeydir.
- ▶ **Tezgah tipi daire testereyi iyi aydınlatılmış ve düz bir alana yerleştirin ve ayaklarınızın ve dengesinin düzgün olduğundan emin olun. İş parçası boyutu göz önüne alındığında iş parçasını rahatça taşıyıp kullanabileceğiniz kadar geniş bir alana kurun.** Sıkışık, karanlık alanlar ve düzgün olmayan, kaygan zeminler kazalara davetiye çıkarır.
- ▶ **Testere tezgahının ve/veya elektrik süpürgesinin altındaki testereleme tozlarını düzenli olarak temizleyip ortadan kaldırın.** Biriken testere tozları alev alabilir ve kendiliğinden yanmaya başlayabilir.
- ▶ **Tezgah tipi daire testere emniyete alınmalıdır.** Doğru biçimde emniyete alınmamış bir tezgah tipi daire testere hareket edebilir veya devrilebilir.
- ▶ **Tezgah tipi daire testereyi açmadan önce aletleri, ahşap artıklarını vb. tezgahın kaldırın.** Dikkati dağıtıcıları veya sıkışmaları tehlikeli olabilir.
- ▶ **Asla tezgah tipi daire testere üzerinde durmayın, tezgahı basamak veya platform olarak kullanmayın.** Alet devrilirse veya kesme aletle yanlışlıkla temas edilirse ciddi yaralanmalar oluşabilir.


Ek güvenlik talimatı

- ▶ **Testere bıçağını takarken koruyucu iş eldivenleri kullanın.** Yaralanma tehlikesi vardır.
- ▶ **Çalışmanız bittiğinde soğumadan önce testere bıçağını tutmayın.** Testere bıçağı çalışma sırasında çok ısınır.

- ▶ **Çalışma yerinizi temiz tutun.** Malzeme karışımları özellikle tehlikelidir. Hafif metal tozları yanabilir veya patlayabilir.
- ▶ **Kullanmadığınız zamanlar elektrikli el aletini güvenli bir biçimde saklayın. Aletin saklandığı yer kuru ve kilitlebilir olmalıdır.** Bu yolla elektrikli el aletinin hasar görmesini ve deneyimsiz kişiler tarafından kullanılmasını önlersiniz.
- ▶ **Elektrikli el aletini hasarlı kablo ile kullanmayın. Hasar gören kabloya dokunmayın ve çalışma esnasında kablo hasar göreceği olursa fişi prizden çekin.** Hasarlı kablolar elektrik çarpması tehlikesini artırır.
- ▶ **Kabloyu düzenli aralıklarla kontrol edin ve hasar gören kabloyu sadece Bosch elektrikli el aletleri için yetkili bir serviste onartın. Hasar gören uzatma kablosunu değiştirin.** Bu sayede aletin güvenliğini sürekli hale getirirsiniz.
- ▶ **Elektrikli el aletini çentik açmak (iş parçası içinde biten oluk) için kullanmayın.**
- ▶ **İş parçasını tutmak, ahşap talaşlarını temizlemek için veya başka bir nedenle hiçbir zaman testere bacağına arkasını kavramayın.** Elinizle dönen testere bacağı arasındaki mesafe çok küçüktür.
- ▶ **Altan kesme testeresi olarak işletme: Testere bacağına sadece çalışır durumdaki testere ile iş parçasına yönelin.** Aksi takdirde testere bacağına iş parçası içinde takılması sonucu geri tepme tehlikesi oluşabilir.
- ▶ **Tezgah testere olarak işletme: İş parçasını daima dönmekte olan testere bacağına yönelin.** Aksi takdirde testere bacağına iş parçası içinde takılması sonucu geri tepme tehlikesi oluşabilir.
- ▶ **Elektrikli el aletini, çalışma yerinden iş parçası dışındaki, örneğin ayar aleti, ahşap talaşı ve benzeri nesnelere uzaklaştırdıktan sonra kullanın.** Dönen testere bacağı ile temasa gelebilecek ahşap parçaları veya diğer nesnelere yüksek bir hızla kullanıcıya doğru fırlayabilir.
- ▶ **Sadece tek bir iş parçasında kesme yapın.** Üst üste veya yan yana duran iş parçaları testere bacağına bloke edebilir veya kesme işleme esnasında birbirlerini itebilirler.
- ▶ **Daima bir universal stoper kullanın.** Bunlar kesme hassaslığını iyileştirir ve testere bacağına sıkışma olasılığını azaltır.

Semboller

Aşağıdaki semboller elektrikli el aletinizi kullanırken önemli olabilir. Semboller ve anlamlarını zihninize iyice yerleştirin. Sembollerin doğru yorumu elektrikli el aletini daha iyi daha güvenli kullanmanıza yardımcı olur.

Sembol	Anlamı
	Elektrikli el aleti çalışır durumda iken ellerinizi kesme alanına uzatmayın. Testere

Sembol	Anlamı
	bacağına temas ederseniz yaralanma tehlikesi ortaya çıkar. Koruyucu toz maskesi kullanın.
	Koruyucu gözlük kullanın.
	Koruyucu kulaklık kullanın. Çalışırken çıkan gürültü kalıcı işitme kayıplarına neden olabilir.
nanoBLADE	Testere bacağı tekniği döner mikro zincirli testere palasından oluşur
	Dikey gönye açıları için döner topuzun olası dönme yönleri
	Testere bacağına doğru yönde takılmasına dikkat edin. Testere bacağına yuvarlatılmış tarafı kullanıcıya göstermelidir.

Ürün ve performans açıklaması



Bütün güvenlik talimatını ve uyarıları okuyun. Güvenlik talimatlarına ve uyarılara uyulmadığı takdirde elektrik çarpmasına, yangına ve/veya ciddi yaralanmalara neden olunabilir.

Lütfen kullanma kılavuzunun ön kısmındaki resimlere dikkat edin.

Usulüne uygun kullanım

Bu elektrikli el aleti; sabit alet olarak ahşap malzemede düz hatlı uzunlamasına ve enine kesme işleri için geliştirilmiştir. 0° ile +45° arası dikey maksimum gönye açısı ve çok amaçlı dayamakta 60° (sol tarafı) ile 60° (sağ tarafı) yatay gönye açısı ayarlanabilir. Bu elektrikli el aletinin gücü sert/yumuşak ahşapla yonga levha ve elyafli levhaların kesilmesine göre tasarlanmıştır.

Bu elektrikli el aleti alüminyumun veya diğer demir dışı metallerin kesilmesine uygun değildir.

Şekli gösterilen elemanlar

Şekli gösterilen elemanların numaraları grafik sayfasındaki elektrikli el aleti resmindeki numaralarla aynıdır.

- (1) Çok amaçlı dayamak sıkıştırma kolu
- (2) Gönye açısı için (yatay) skalalı çok amaçlı dayamak
- (3) Testere bıçağı
- (4) Koruyucu kapak
- (5) Testere tezgahı
- (6) Montaj delikleri
- (7) Taşıma tutamağı
- (8) İtme takozu deposu
- (9) İtme takozu
- (10) Çekici kol
- (11) Çekici kol kilidi
- (12) Kapama tuşu
- (13) Açma tuşu
- (14) Gönye açısı skalası (dikey)
- (15) Dikey gönye açısı ayarlama için döner topuz
- (16) Açı göstergesi (dikey)
- (17) Dikey gönye açısını gevşetmek ve sıkma için kelebek vida
- (18) Aksesuar gözü
- (19) Çok amaçlı dayamak sabitlemesi için tırtıllı başlı vida
- (20) Kablo tutucu
- (21) Çok amaçlı dayamak için yedek dayamak
- (22) Emme rakoru
- (23) Çok amaçlı dayamak kılavuz rayı
- (24) Çok amaçlı dayamak için enine kılavuz oluk
- (25) Çok amaçlı dayamak için uzunlamasına kılavuz oluk
- (26) Ek dayamak mesnedi boşa alma tuşu
- (27) Yedek dayamak kelebek vidası
- (28) Testere bıçağı kovanı kapağı kilitleme kolu
- (29) Testere bıçağı kovanı kapağı
- (30) Koruyucu kapak tutucusu
- (31) Testere bıçağı kılavuz ünitesi
- (32) Tahrik mili
- (33) SDS testere bıçağı yuvası
- (34) İş parçası destek yüzeyi
- (35) Açı göstergesi (yatay)
- (36) Gönye açısı skalası (yatay)
- (37) Kelebek vida ve sıkıştırma kolu için vida yardımcısı

Teknik veriler

Tezgahlı alttan kesme testeresi		AdvancedTableCut 52
Malzeme numarası		3 603 M12 0..
Giriş gücü	W	550
Boştaki devir sayısı	dev/ dak	8200
Testere bıçağı kovanı		SDS
Ağırlığı EPTA- Procedure 01:2014 uyarınca	kg	8,5
Koruma sınıfı		□ / II

Maksimum iş parçası boyutları (Bakınız „Maksimum iş parçası boyutları“, Sayfa 133)

Veriler 230V'luk bir anma gerilimi [U] için geçerlidir. Farklı gerilimlerde ve farklı ülkelere özgü tiplerde bu veriler değişebilir.

Gürültü bilgisi

Gürültü emisyon değerleri **EN 62841-3-1** uyarınca belirlenmektedir.

Elektrikli el aletinin A değerlendirmeli gürültü seviyesi tipik olarak: Ses basıncı seviyesi **90 dB(A)**; gürültü emisyon seviyesi **100 dB(A)**. Tolerans K = **3 dB**.

Koruyucu kulaklık kullanın!

Bu talimatta belirtilen gürültü emisyon değeri standart bir ölçme yöntemi ile ölçülmüştür ve elektrikli el aletlerinin karşılaştırılmasında kullanılabilir. Bu değer gürültü emisyonunun geçici olarak tahmin edilmesine uygundur. Belirtilen gürültü emisyon değeri elektrikli aletin temel kullanımını temsil etmektedir. Ancak elektrikli el aleti başka uygulama türleri için, farklı uçlar veya yetersiz bakımla kullanılacak olursa, gürültü emisyon değerinde farklılık görülebilir. Bu da gürültü emisyonunu toplam çalışma süresinde belirgin ölçüde yükseltebilir. Gürültü emisyonunu tam olarak belirleyebilmek için aletin kapalı olduğu süreleri veya açık olduğu halde gerçekten kullanılmadığı süreleri de dikkate almanız gerekir. Bu da toplam çalışma süresindeki gürültü emisyonunu belirgin ölçüde düşürebilir.

Montaj

- **Elektrikli el aletinin yanlışlıkla çalışmasına izin vermeyin. Montaj sırasında ve elektrikli el aletinin kendinde çalışma yaparken şebeke fişi prize takılı olmamalıdır.**

Teslimat kapsamı



Kullanma kılavuzu başındaki teslimat kapsamı görseline dikkat edin.

Aleti ilk kez işletmeye almadan önce aşağıda sıralanan bütün parçaların mevcut olup olmadığını kontrol edin:

- Alttan kesme testeresi (Montaj: Testere bıçağı (3))
- Çok amaçlı dayamak (2)
- Ek dayamak (21)
- İtme takozu (9) vida yardımcısı ile birlikte (37)
- İş parçası destek yüzeyi (34)

Not: Elektrikli el aletinin hasar olup olmadığını kontrol edin. Elektrikli el aletini kullanmaya devam etmeden önce koruyucu donanımların veya hafif hasarlı parçaların kusursuz durumda olup olmadıklarını ve usulüne uygun işlev görüp görmediklerini kontrol etmeniz gerekir. Hareketli parçaların doğru işlev görüp görmediklerini ve sıkışıp sıkışmadığını veya parçaların hasarlı olup olmadığını kontrol edin. Bütün parçaların doğru olarak takılmış olması ve kusursuz bir işletimin gereklerini yerine getirmesi gerekir. Hasarlı koruma donanımlarını ve parçaları yetkili bir serviste onartmalı veya değiştirmelisiniz.

İlk kez çalıştırma

- Aletle birlikte teslim edilen bütün parçaları ambalajdan dikkatli biçimde çıkarın.
- Bütün ambalaj malzemesini elektrikli aletten ve birlikte teslim edilen aksesuardan alın.

Dayamağın takılması

Çok amaçlı dayamağın takılması (Bakınız: Resim A)

- Çok amaçlı dayamağın rayını (23) (2) istediğiniz kılavuz oluğuna (24) veya testere bıçağı oluğuna (25) itin.
- Çok amaçlı dayamağı orta kılavuz olukta (25) veya kılavuz olukta (24) kilitlemek için sıkma kolunu (1) saat hareket yönünde sıkın.
- Sıkma kolunun (1) pozisyonunu değiştirmek için sıkma kolunu yukarı çekin ve istediğiniz pozisyona çevirin.
- Çok amaçlı dayamağı kılavuz oluk (24) içendi kilitlemek için, iş parçası kesme masasından çıkıntı yapıyorsa, tırtıllı başlı vidayı (19) sıkın.

Ek dayamağın takılması (Bakınız: Resim B)

Uzunlamasına kesme yaparken uzun iş parçalarını daha iyi yerleştirmek için ek tutamak (21) çok amaçlı tutamağa (2) takılabilir.

- Ek tutamağı (21) kesme masasının altındaki mesnetten çıkarmak için, boşa alma tuşuna (26) bastırın ve dayamağı arkaya doğru çekerek çıkarın.
- Ek tutamağı (21) iki kelebek vida (27) ile yukarıdan, ek tutamak kesme masası üzerine oturuncaya kadar, çok amaçlı dayamağın (2) oluklarına itin.
- İki kelebek vidayı (27) saat hareket yönünde çevirerek sıkın.

Not: Ek tutamağın tam olarak kesme masası üzerine oturmasına dikkat edin.

Sabit veya esnek montaj

- ▶ **Güvenli bir kullanımı garantiye almak için elektrikli el aletini düz ve sağlam bir zemine (örneğin bir tezgaha) monte etmelisiniz.**

Bir çalışma yüzeyine montaj (Bakınız: Resim C)

- Elektrikli el aletini uygun bir vidalı bağlantı ile iş yüzeyine tespit edin. Delikler (6) bunun için öngörülmüştür.

Bir Bosch çalışma tezgahına montaj (Bakınız: Resim D)

Bosch çalışma tezgahları (örn. PTA 2400), yüksekliği ayarlanabilir ayaklar sayesinde her türlü zeminde elektrikli el aletinin sabitlenmesine olanak sağlar.

- Elektrikli el aletini uygun bir vida bağlantısı ile çalışma tezgahına sabitleyin.

▶ **Çalışma masası ekindeki bütün uyarıları ve talimat hükümlerini okuyun.** Uyarı ve talimat hükümlerine uyulmadığı takdirde elektrik çarpması, yangın ve/veya ağır yaralanmalar ortaya çıkabilir.

▶ **Elektrikli el aletini monte etmeden önce çalışma masasını kusursuz olarak monte edin.** Masanın çökmemesi için kusursuz montaj önemlidir.

Toz ve talaş emme

Kurşun içeren boyalar, bazı ahşap türleri, mineraller ve metaller gibi maddeler işlenirken ortaya çıkan toz sağlığa zararlı olabilir. Bu tozlara temas etmek veya bu tozları solumak alerjik reaksiyonlara ve/veya kullanıcının veya onun yakınındaki kişilerin nefes alma yollarındaki hastalıklara neden olabilir.

Kayın veya meşe gibi bazı ağaç tozları kanserojen etkiye sahiptir, özellikle de ahşap işleme sanayiinde kullanılan katkı maddeleri (kromat, ahşap koruyucu maddeler) ile birlikte. Asbest içeren malzemeler sadece uzmanlar tarafından işlenmelidir.

- Mümkün olduğu kadar işlediğiniz malzemeye uygun bir toz emme tertibatı kullanın.
- Çalışma yerinizi iyi bir biçimde havalandırın.
- P2 filtre sınıfı filtre takılı soluk alma maskesi kullanmanızı tavsiye ederiz.

İşlenen malzemelere ait ülkenizdeki geçerli yönetmelik hükümlerine uyun.

▶ Çalıştığınız yerde toz birikmemesine dikkat edin.

Tozlar kolayca alevlenebilir.

Toz ve talaş emme tertibatı toz, talaş veya iş parçası kırıkları tarafından bloke edilebilir.

- Elektrikli el aletini kapatın ve fişi prizden çekin.
- Testere bıçağının tam olarak durmasını bekleyin.
- Blokajın nedenini belirleyin ve bu nedeni ortadan kaldırın.

Harici toz emme (Bakınız: Resim E)

- Toz emme hortumunu emme rakoru yerine (22) bağlayın.

Toz emme makinesi işlenen malzemeye uygun olmalıdır. Özellikle sağlığa zararlı, kanserojen veya kuru tozları emdirirken özel toz emme makinesi (sanayi tipi toz emme makinesi) kullanın.

Testere bıçağının takılması

- ▶ **Elektrikli el aletinin kendinde bir çalışma yapmadan önce her defasında fişi prizden çekin.**

- ▶ **Testere bıçağını takarken ve değiştirirken koruyucu iş eldivenleri kullanın.** Uçlar keskindir ve uzun süre kullanıldıklarında ısınabilirler.
- ▶ **Koruyucu kapak uzun süreli kullanımda çok ısınabilir.** Koruyucu kapağı dokunmadan önce soğumasını bekleyin.
- ▶ **Zincirden çekmeyin ve zinciri kılavuz üniteden çıkarmayın!**
- ▶ **Testere bıçağını daima komple değiştirin!** Zincir tek başına değiştirilemez.
- ▶ **Sadece temiz testere bıçakları kullanın. SDS testere bıçağı yuvasında da talaş ve kesme tozunun bulunmasına dikkat edin.**
- ▶ **İşlemek istediğiniz malzemeye uygun testere bıçağı seçin.**
- ▶ **Dikey gönye açısının 0°'ye ayarlı olduğundan emin olun.**

Testere bıçağının montajı için testere bıçağı testere tezgahının ortasında kilitleme yapmalıdır.

- Kilidi (11) sola itin ve basılı tutun. Çekme kolunu (10) kilit ilk kavrama pozisyonunda kavrama yapıncaya kadar öne çekin.

Testere bıçağının çıkarılması (Bakınız: Resim F1–F2)

- Gerekliyse deliklerdeki (6) vida bağlantılarını gevşetin ve testereyi sol tarafa yerleştirin.
- Kol (28) ile SDS testere bıçağı yuvası kapağını (29) (33) gevşetin. SDS testere bıçağı yuvasının tam olarak açılmasına dikkat edin.
- Testere bıçağını (3) sola doğru çekerek testere tezgahından çıkarın.

Testere bıçağının takılması (Bakınız: Resim F2)

- Testere bıçağını şekilde gösterildiği gibi takın. Testere bıçağındaki oluğun tahrik miline (32) tam olarak oturmasına dikkat edin. Testere bıçağının ucu SDS testere bıçağı yuvasına (33) uymalıdır.
- SDS testere bıçağı yuvası kapağını (29) (33) kapatın ve hissedilir biçimde kavrama yapıncaya kadar SDS testere bıçağı yuvasının kilitleme koluyla (28) kilitleyin.

Testere bıçağının zinciri otomatik olarak gerilir. Zincir kayacak veya kılavuz üniteden (31) çıkacak olursa, testere bıçağı kovani kapağını (29) (33) tekrar açın ve kapatın.

- ▶ **Koruyucu kapağın usulüne uygun olarak işlev gördüğünden ve hiçbir yere temas etmeden rahatça hareket edebildiğinden emin olun.** Koruyucu kapağı açık durumda hiçbir zaman sabitlemeyin.
- ▶ **İş parçasının sıkma yapmaması için koruyucu kapak tutucusu ile testere bıçağı aynı hizada olmalıdır.**
- Testereyi tekrar çalışma yüzeyine monte edin.

İşletim

İş parçasının beslenmesi/desteklenmesi

Uzun iş parçalarının boşlukta kalan uçları alttan beslenmeli veya desteklenmelidir.

- İş parçası destek yüzeyini (34), iş parçasının boşta kalan ucu beslenecek veya desteklenecek biçimde, çalışma masasına konumlandırın (Bakınız: Resim G1).
- Buna ek olarak iş parçasının boştaki ucunu örneğin Bosch makara destek yüzeyi PTA 1000 ile besleyebilir ve destekleyebilirsiniz (Bakınız: Resim G2). Makaralar iş parçasının hareketine yardımcı olur.

Yatay gönye açısının ayarlanması (çok amaçlı dayamak) (Bakınız: Resim H)

Yatay gönye açısı 60° (sol tarafı) ile 60° (sağ tarafı) bir aralıkta ayarlanabilir.

Sık kullanılan yatay gönye açılarında hızlı ve hassas ayarlama yapılması için çok amaçlı dayamak aşağıdaki standart açılarda kavrama yapar:

sol	sağ
0°	
60°; 45°; 30°; 22,5°; 15°	15°; 22,5°; 30°; 45°; 60°

- Sıkma kolunu (1) saat hareket yönünün tersine çevirerek gevşetin.
- Çok amaçlı dayamağı (2) istenen gönye açısı kavrama yapıncaya veya açı göstergesi (35) skalada (36) istenen gönye açısını gösterinceye kadar çevirin.
- Sıkma kolunu (1) tekrar sıkın.

Not: Sıkma kolunu rahatça gevşetmek ve sıkmak için vida yardımcısını (37) kullanın.

Dikey gönye açısının ayarlanması (testere bıçağı)

Dikey gönye açısı 0° ile 45° arasındaki bir aralıkta ayarlanabilir.

- Kelebek vidayı (17) saat hareket yönünün tersine çevirerek hafifçe gevşetin.
- Döner topuzu (15) açı göstergesi (16) skalada (14) istenen dikey gönye açısını gösterinceye kadar çevirin.
- Kelebek vidayı (17) tekrar sıkın.

Not: Kelebek vidayı rahatça gevşetmek ve sıkmak için vida yardımcısını (37) kullanın.

Çok amaçlı dayamağın ayarlanması

- ▶ **Bütün kesme işlerinde önce testere bıçağının hiçbir zaman dayamaklara veya başka parçalara temas etmeyeceğinden emin olmalısınız.**

Çok amaçlı dayamak (2) işletme türüne göre farklı olarak kullanılabilir:

- Enine dayamak, açılal ve paralel dayamak olarak

Çok amaçlı dayamağın enine dayamak veya açılı mesnet olarak kullanılması (Bakınız: Resim I1)

- Çok amaçlı dayamağı (2) testere tezgahına (5) monte edin.
- **Altan kesme testeresi olarak işletme:** Çok amaçlı dayamağı orta kılavuz oluğa (25) tamamen itin.
- **Tezgah testere olarak işletme:** Çok amaçlı dayamağı sağ veya sol kılavuz oluğa (25) takın

- Gerekiyorsa ek dayamağı (21) çok amaçlı dayamağa (2) monte edin.
- İsteddiğiniz yatay gönye açısını ayarlayın.
- İsteddiğiniz dikey gönye açısını ayarlayın.
- Dayamaların kesme alanı dışında olup olmadığını kontrol edin.
- Gerekiyorsa iki kelebek vidayı (27) gevşetin, ek dayamağı (21) kaydırın ve iki kelebek vidayı (27) tekrar sıkın.
- **Not:** İş parçasının açılmasını veya kaymasını önlemek için testere bıçağı (3) ile ek dayamak (21) arasındaki mesafe **maksimum 15 mm** olmalıdır.

Çok amaçlı dayamağın paralellik mesnedi olarak kullanılması (Bakınız: Resim I2)

- **Tezgah testere olarak işletme:** Çok amaçlı dayamağı (2) kılavuz oluğun (24) soluna veya sağına kesme masasında (5) takın (Bakınız „Çok amaçlı dayamağın takılması (Bakınız: Resim A)“, Sayfa 131).
- Ek dayamağı (21) çok amaçlı dayamağa takın (2) (Bakınız „Ek dayamağın takılması (Bakınız: Resim B)“, Sayfa 131).
Not: Kesme yaparken iş parçaları çok amaçlı dayamak ile testere bıçağı arasında sıkışabilir veya yükselen testere zinciri tarafından tutulabilir ve savrulabilir.
- Ek dayamağın (21) kusursuz biçimde takılmış olduğundan emin olun (Bakınız „Ek dayamağın takılması (Bakınız: Resim B)“, Sayfa 131).
- 0°'lik bir yatay gönye açısı ayarlayın (Bakınız „Yatay gönye açısının ayarlanması (çok amaçlı dayamak) (Bakınız: Resim H)“, Sayfa 132).
- Tırtıllı başlı vidayı (19) gevşetin ve çok amaçlı dayamağı (2) istediğiniz mesafeye kaydırın.
- Tırtıllı başlı vidayı (19) tekrar sıkın.

Çalıştırma

- ▶ **Şebeke gerilimine dikkat edin! Akım kaynağının gerilimi elektrikli el aletinin tip etiketinde belirtilen gerilimle aynı olmalıdır. 230V ile işaretlenmiş elektrikli el aletleri 220V ile de çalıştırılabilir.**

Açma/kapama

Enerjiden tasarruf etmek için elektrikli el aletini sadece kullandığınızda açın.

- Aleti **açmak için** yeşil açma tuşuna (13) basın.
- Aleti **kapamak için** kırmızı kapama tuşuna (12) basın.

Elektrik kesintisi

Açma/kapama şalteri bir sıfır gerilim şalteri olup, elektrik kesintilerinden sonra (örneğin işletme esnasında fişin prizden çekilmesi nedeniyle) elektrikli el aletinin tekrar çalışmasını önler.

Elektrikli el aletini tekrar çalıştırmak için yeşil açma tuşuna (13) tekrar basın.

Çalışırken dikkat edilecek hususlar

Genel kesme talimatı

- ▶ **Bütün kesme işlerinde önce testere bıçağının hiçbir zaman dayamaklara veya başka parçalara temas etmeyeceğinden emin olmalısınız.**
- ▶ **İş parçasının sıkma yapmaması için koruyucu kapak tutucusu ile testere bıçağı aynı hizada olmalıdır.**

Testere bıçağını çarpma ve darbelere karşı koruyun. Testere bıçağına yandan baskı uygulamayın.

Eğilmiş veya bükülmüş iş parçalarını işlemeyin. İş parçasının her zaman çok amaçlı dayamağa dayanması için düz bir kenara sahip olmalıdır

İtme takozunu daima elektrikli el aletinde saklayın.

Kullanıcının pozisyonu (Bakınız: Resim J)

- ▶ **Bedeninizi elektrikli el aleti önünde testere bıçağı ile aynı çizgide bulundurmayın, her zaman testere bıçağının yan tarafında durun.** Bu yolla bedeninizi olası bir geri tepmeye karşı korursunuz.
- Ellerinizi, parmaklarınızı ve kollarınızı dönmekte olan testere bıçağından uzak tutun.

Aşağıdaki uyarılara uyun:

- İnce iş parçalarını keserken veya dikey gönye açılarında kesme yaparken daima aletle birlikte teslim edilen itme takozunu (9) ve çok amaçlı dayamağı (2) kullanın.
- Alttan kesme testeresi olarak işletme: İş parçasını sıkıca tutun ve dayamağa doğru bastırın.
- Tezgah testere olarak kullanma: İş parçasını iki elinizle güvenli biçimde tutun ve kesme masasına doğru bastırın.

Maksimum iş parçası boyutları

Alttan kesme testeresi olarak işletme

maks. iş parçası yüksekliği	maks. kesme uzunluğu
52 mm	220 mm
Tezgah testere olarak işletme	
Dikey gönye açısı	maks. iş parçası yüksekliği
0°	52 mm
45°	35 mm

Kesme - alttan kesme testeresi olarak işletme

Çekme fonksiyonu ile kesme yaparken testere bıçağını sabit iş parçasından arkadan öne doğru çekin.

Bu işletme türü şu işlemlere uygundur:

- Uzunlamasına ve enine kesme
- Gönyeli kesme
- İnce iş parçaları

Alttan kesme testeresinde donanım değişikliği

Alttan kesme testeresi olarak işletme durumunda çok amaçlı dayamak orta kılavuz oluğa (25) takılmalıdır (Bakınız „Çok amaçlı dayamağın takılması (Bakınız: Resim A)“, Sayfa 131).

Alttan kesme testeresi olarak işletmede testere bıçağı bütün kesme hattı boyunca serbestçe hareket etmelidir.

- Çekme kolunu gevşetmek için kilidi (11) sağa çekin.

Çekme fonksiyonu ile kesme (Bakınız: Resim K)

- Çok amaçlı dayamakta **(2)** istediğiniz yatay gönye açısını ayarlayın (Bakınız „Yatay gönye açısının ayarlanması (çok amaçlı dayamak) (Bakınız: Resim H)“, Sayfa 132).
- Not:** İş parçasının açılanmasını veya kaymasını önlemek için testere bıçağı **(3)** ile ek dayamak **(21)** arasındaki mesafe **maksimum 15 mm** olmalıdır.
- İsteddiğiniz dikey gönye açısını ayarlayın (Bakınız „Dikey gönye açısının ayarlanması (testere bıçağı)“, Sayfa 132).
- İş parçasını kesme masasında koruyucu kapak **(4)** önüne yerleştirin.
- İş parçasını sıkıca tutun ve dayama doğru bastırın.
- Elektrikli el aletini çalıştırın.
- Testere bıçağını **(3)** düzgün bir kuvvetle çekme kolu ile **(10)** öne doğru iş parçasından çekin.
- Çekme kolunu tekrar arkaya itin.
- Elektrikli el aletini kapatın ve testere bıçağı tam olarak duruncaya kadar bekleyin.

Kesme - Tezgah testere olarak işletme

Tezgahta kesme yaparken iş parçasını sabit testere bıçağına arkaya doğru itin.

Bu işletme türü şu işlemlere uygundur:

- Uzunlamasına ve çapraz kesim
- Gönyeli kesim
- 220 mm üzerinde kesme uzunluğu

Tezgah testerede donanım değişikliği (bkz. Resim L)

Tezgah testere olarak işletmede çok amaçlı dayamak iki dış kılavuz oluğa **(25)** veya kılavuz oluğa **(24)** monte edilebilir (Bakınız „Çok amaçlı dayamağın takılması (Bakınız: Resim A)“, Sayfa 131).

Tezgah testere olarak işletmede testere bıçağı testere tezgahının ortasında kilitlenmelidir.

- Kilidi **(11)** sola itin ve basılı tutun. Çekme kolunu **(10)** kilit ilk kavrama pozisyonunda kavrama yapınca kadar öne çekin.

Kesme

- İsteddiğiniz dikey gönye açısını ayarlayın (Bakınız „Dikey gönye açısının ayarlanması (testere bıçağı)“, Sayfa 132).
- Sadece çok amaçlı dayamağın kılavuz oluğa **(24)** takılmasında: 0°lik bir yatay gönye açısı ayarlayın (Bakınız „Yatay gönye açısının ayarlanması (çok amaçlı dayamak) (Bakınız: Resim H)“, Sayfa 132).
- Gerekliyse ek dayamağı **(21)** çok amaçlı dayamağa takın **(2)** (Bakınız „Çok amaçlı dayamağın takılması (Bakınız: Resim A)“, Sayfa 131).
- Not:** Kesme yaparken iş parçaları çok amaçlı dayamak ile testere bıçağı arasında sıkışabilir veya yükselen testere zinciri tarafından tutulabilir ve savrulabilir..
- Ek dayamağın **(21)** kusursuz biçimde takıldığından emin olun (Bakınız „Ek dayamağın takılması (Bakınız: Resim B)“, Sayfa 131).
- İş parçasını kesme masasında koruyucu kapak **(4)** önüne yerleştirin.

- Elektrikli el aletini çalıştırın.
- İş parçasını düzgün itme kuvveti ile kesin. İnce iş parçalarını keserken veya dikey gönye açılarında kesme yaparken daima aletle birlikte teslim edilen itme takozunu **(9)** ve çok amaçlı dayamağı **(2)** kullanın.
- Elektrikli el aletini kapatın ve testere bıçağı tam olarak duruncaya kadar bekleyin..

Saklama ve taşıma**Elektrikli el aletinin saklanması (Bakınız: Resim M)**

- Kilidi **(11)** sola itin ve basılı tutun. Çekme kolunu **(10)** kilit kavrama yapınca kadar arkaya itin.
- İtme takozunu **(9)** kendisi için öngörülen itme takozu deposuna **(8)** yerleştirin.
- Kullanılmayan testere bıçaklarını taşıırken mümkünse kapalı bir kap içine yerleştirin **(18)**.
- Ek dayamağı **(21)** tutucuya yerleştirin.
- İş parçası destek yüzeyini **(34)** bir kılavuz oluğa yerleştirin.
- Şebeke bağlantı kablosunu kablo tutucuya **(20)** sarın.

Elektrikli el aletinin taşınması

- ▶ **Elektrikli el aletini taşıırken sadece taşıma donanımlarını kullanın, hiçbir zaman koruyucu kapağı veya çekme tertibatını kullanmayın.**
- Elektrikli el aletini daima taşıma tutamaklarından **(7)** tutarak taşıyın.

Bakım ve servis**Bakım ve temizlik**

- ▶ **Elektrikli el aletinin kendinde bir çalışma yapmadan önce her defasında fişi prizden çekin.**

Bağlantı kablosunun değiştirilmesi gerekli ise, güvenlik nedenlerinden dolayı bu tertibat **Bosch**’den veya **Bosch** elektrikli el aletleri yetkili servisinden temin edilmelidir.

Temizlik

- ▶ **İyi ve güvenli çalışabilmek için elektrikli el aletini ve havalandırma aralıklarını temiz tutun.**

Her çalışmadan sonra toz ve talaşı basınçlı hava veya fırça ile temizleyin.

Koruyucu kapak **(4)** her zaman serbestçe hareket edebilmeli ve kendiliğinden kapanmalıdır. Bu nedenle koruyu kapak **(4)** alanını her zaman temiz tutun. Biriken toz ve talaşları basınçlı hava veya bir fırça ile temizleyin.

Koruyucu kapağı **(4)**, testere bıçağını **(3)** ve SDS testere bıçağı yuvasını **(33)** daima temiz tutun. Toz ve talaşı basınçlı hava veya bir fırça ile temizleyin.

Aksesuar

Testere bıçağı	Pala boyu	Malzeme numarası
Wood Basic 65	52 mm	2 608 001 056

Müşteri servisi ve uygulama danışmanlığı

Müşteri servisleri ürününüzün onarım ve bakımı ile yedek parçalarına ait sorularınızı yanıtladılır. Demonte görünüşleri ve yedek parçalara ait bilgileri şu sayfada da bulabilirsiniz:

www.bosch-pt.com

Bosch uygulama danışma ekibi ürünlerimiz ve aksesuarları hakkındaki sorularınızda sizlere memnuniyetle yardımcı olur.

Bütün başvuru ve yedek parça siparişlerinizde ürünün tip etiketi üzerindeki 10 haneli ürün kodunu mutlaka belirtin.

Sadece Türkiye için geçerlidir: Bosch genel olarak yedek parçaları 7 yıl hazır tutar.

Türkçe

Bosch Sanayi ve Ticaret A.Ş.

Elektrikli El Aletleri

Aydınevler Mah. İnönü Cad. No: 20

Küçükyalı Ofis Park A Blok

34854 Maltepe-İstanbul

Tel.: 444 80 10

Fax: +90 216 432 00 82

E-mail: iletisim@bosch.com.tr

www.bosch.com.tr

Bulsan Elektrik

İstanbul Cad. Devrez Sok. İstanbul Çarşısı

No: 48/29 İskitler

Ankara

Tel.: +90 312 3415142

Tel.: +90 312 3410302

Fax: +90 312 3410203

E-mail: bulsanbobinaj@gmail.com

Faz Makine Bobinaj

Cumhuriyet Mah. Sanayi Sitesi Motor

İşleri Bölümü 663 Sk. No:18

Antalya

Tel.: +90 242 3465876

Tel.: +90 242 3462885

Fax: +90 242 3341980

E-mail: info@fazmakina.com.tr

Körfez Elektrik

Karaağaç Mah. Sümerbank Cad. No:18/2

Erzincan

Tel.: +90 446 2230959

Fax: +90 446 2240132

E-mail: bilgi@korfezelektrik.com.tr

Değer İş Bobinaj

İşmetpaşa Mah. İlk Belediye Başkan Cad. 5/C

Şahinbey/Gaziantep

Tel.: +90 342 2316432

Fax: +90 342 2305871

E-mail: degerisbobinaj@hotmail.com

Tek Çözüm Bobinaj

Küşet San.Sit.A Blok 11Nolu Cd.No:49/A

Şehitkamil/Gaziantep

Tel.: +90 342 2351507

Fax: +90 342 2351508

E-mail: cozumbobinaj2@hotmail.com

Günşah Otomotiv

Beylikdüzü Sanayi Sit. No: 210 Beylikdüzü

İstanbul

Tel.: +90 212 8720066

Fax: +90 212 8724111

E-mail: gunsaelektrik@ttmail.com

Aygem

10021 Sok. No: 11 AOSB Çiğli

İzmir

Tel.: +90232 3768074

Fax: +90 232 3768075

E-mail: boschservis@aygem.com.tr

Sezmen Bobinaj

Ege İş Merkezi 1201/4 Sok. No: 4/B Yenişehir

İzmir

Tel.: +90 232 4571465

Tel.: +90 232 4584480

Fax: +90 232 4573719

E-mail: info@sezmenbobinaj.com.tr

Ankaralı Elektrik

Eski Sanayi Bölgesi 3. Cad. No: 43 Kocasinan

Kayseri

Tel.: +90 352 3364216

Tel.: +90 352 3206241

Fax: +90 352 3206242

E-mail: gunay@ankarali.com.tr

Asal Bobinaj

Eski Sanayi Sitesi Barbaros Cad. No: 24/C

Samsun

Tel.: +90 362 2289090

Fax: +90 362 2289090

E-mail: bpsasalbobinaj@hotmail.com

Üstündağ Elektrikli Aletler

Nusretiye Mah. Boyacılar Aralığı No: 9

Tekirdağ

Tel.: +90 282 6512884

Fax: +90 282 6521966

E-mail: info@ustundagsogutma.com

Marmara Elektrik

Tersane cd. Zencefil Sok.No:6 Karaköy

İstanbul

Tel.: +90 212 2974320

Fax: +90 212 2507200

E-mail: info@marmarabps.com

Bağrıaçıklar Oto Elektrik

Motorlu Sanayi Çarşısı Doğruer Sk. No:9 Selçuklu

Konya

Tel.: +90 332 2354576

Tel.: +90 332 2331952

Fax: +90 332 2363492

E-mail: bagriaciklarotoelektrik@gmail.com

Ermenistan, Azerbaycan, Gürcistan, Kırgızistan, Moğolistan, Tacikistan, Türkmenistan, Özbekistan

TOO "Robert Bosch" Power Tools, Satış Sonrası Servis

Rayimbek Cad., 169/1

0500050, Almatı, Kazakistan

Servis E-posta: service.pt.ka@bosch.com

Resmi İnternet Sitesi: www.bosch.com, www.bosch-pt.com

Tasfiye

Elektrikli el aleti, aksesuar ve ambalaj malzemesi çevre dostu bir yöntemle tasfiye edilmek üzere tekrar kazanım merkezine gönderilmelidir.



Elektrikli el aletlerini evsel çöplerin içine atmayın!

Sadece AB ülkeleri için:

Eski elektrikli el aletleri ve elektronik aletlere ilişkin 2012/19/EU sayılı Avrupa Birliği yönetmeliği ve bunların tek tek ülkelerin hukuklarına uyarlanması uyarınca, kullanım ömrünü tamamlamış elektrikli el aletleri ayrı ayrı toplanmak ve çevre dostu bir yöntemle tasfiye edilmek üzere yeniden kazanım merkezlerine gönderilmek zorundadır.

Polski

Wskazówki bezpieczeństwa

Ogólne wskazówki dotyczące bezpieczeństwa pracy z elektronarzędziami

⚠ OSTRZEŻENIE Należy zapoznać się ze wszystkimi ostrzeżeniami i wskazówkami dotyczącymi bezpieczeństwa użytkowania oraz ilustracjami i danymi technicznymi, dostarczonymi wraz z niniejszym elektronarzędziem. Nieprzestrzeganie poniższych wskazówek może stać się przyczyną porażenia prądem elektrycznym, pożaru i/lub poważnych obrażeń ciała.

Należy zachować wszystkie przepisy i wskazówki bezpieczeństwa dla dalszego zastosowania.

Pojęcie "elektonarzędzie" odnosi się do elektronarzędzi zasilanych energią elektryczną z sieci (z przewodem zasilającym) i do elektronarzędzi zasilanych akumulatorami (bez przewodu zasilającego).

Bezpieczeństwo w miejscu pracy

- ▶ **Miejsce pracy należy utrzymywać w czystości i zapewnić dobre oświetlenie.** Nieporządek i brak właściwego oświetlenia sprzyjają wypadkom.
- ▶ **Elektonarzędzi nie należy używać w środowiskach zagrożonym wybuchem, np. w pobliżu łatwopalnych cieczy, gazów lub pyłów.** Podczas pracy elektronarzędziem

wytwarzają się iskry, które mogą spowodować zapłon pyłów lub oparów.

- ▶ **Podczas użytkowania urządzenia należy zwrócić uwagę na to, aby dzieci i inne osoby postronne znajdowały się w bezpiecznej odległości.** Czynniki rozpraszające mogą spowodować utratę panowania nad elektronarzędziem.

Bezpieczeństwo elektryczne

- ▶ **Wtyczki elektronarzędzi muszą pasować do gniazd. Nie wolno w żadnej sytuacji i w żaden sposób modyfikować wtyczek. Podczas pracy elektronarzędziami z uziemieniem ochronnym nie wolno stosować żadnych wtyków adaptacyjnych.** Oryginalne wtyczki i pasujące do nich gniazda sieciowe zmniejszają ryzyko porażenia prądem.
- ▶ **Należy unikać kontaktu z uziemionymi elementami lub zwartymi z masą, takimi jak rury, grzejniki, kuchenki i lodówki.** Uziemienie ciała zwiększa ryzyko porażenia prądem elektrycznym.
- ▶ **Elektonarzędzi nie wolno narażać na kontakt z deszczem ani wilgocią.** Przedostanie się wody do wnętrza obudowy zwiększa ryzyko porażenia prądem elektrycznym.
- ▶ **Nie używać przewodu zasilającego do innych celów. Nie wolno używać przewodu do przenoszenia ani przesuwania elektronarzędzia; nie wolno też wyjmować wtyczki z gniazda, pociągając za przewód. Przewód należy chronić przed wysokimi temperaturami, należy go trzymać z dala od oleju, ostrych krawędzi i ruchomych części urządzenia.** Uszkodzone lub splątane przewody zwiększają ryzyko porażenia prądem elektrycznym.
- ▶ **Używając elektronarzędzia na świeżym powietrzu, należy upewnić się, że przedłużacz jest przeznaczony do pracy na zewnątrz.** Użycie przedłużacza przeznaczonego do pracy na zewnątrz zmniejsza ryzyko porażenia prądem elektrycznym.
- ▶ **Jeżeli nie ma innej możliwości, niż użycie elektronarzędzia w wilgotnym otoczeniu, należy podłączyć je do źródła zasilania wyposażonego w wyłącznik ochronny różnicowoprądowy.** Zastosowanie wyłącznika ochronnego różnicowoprądowego zmniejsza ryzyko porażenia prądem elektrycznym.

Bezpieczeństwo osób

- ▶ **Podczas pracy z elektronarzędziem należy zachować czujność, każdą czynność wykonywać ostrożnie i z rozwagą. Nie przystępować do pracy elektronarzędziami w stanie zmęczenia lub będąc pod wpływem narkotyków, alkoholu lub leków.** Chwilą nieuwagi podczas pracy może grozić bardzo poważnymi obrażeniami ciała.
- ▶ **Stosować środki ochrony osobistej. Należy zawsze nosić okulary ochronne.** Środki ochrony osobistej, np. maska przeciwpyłowa, antypoślizgowe obuwie, kask ochronny czy ochraniacze na uszy, w określonych warunkach pracy obniżają ryzyko obrażeń ciała.

- ▶ **Należy unikać niezamierzonego uruchomienia narzędzia. Przed podłączeniem elektronarzędzia do źródła zasilania i/lub podłączeniem akumulatora, podniesieniem albo transportem urządzenia, należy upewnić się, że wyłącznik elektronarzędzia znajduje się w pozycji wyłączonej.** Przeniesienie elektronarzędzia z palcem opartym na wyłączniku/wyłączniku lub włożenie do gniazda sieciowego wtyczki włączonego narzędzia, może stać się przyczyną wypadków.
- ▶ **Przed włączeniem elektronarzędzia należy usunąć wszystkie narzędzia nastawcze i klucze maszynowe.** Narzędzia lub klucze, pozostawione w ruchomych częściach urządzenia, mogą spowodować obrażenia ciała.
- ▶ **Należy unikać nienaturalnych pozycji przy pracy. Należy dbać o stabilną pozycję przy pracy i zachowanie równowagi.** Dzięki temu można będzie łatwiej zapanować nad elektronarzędziem w nieprzewidzianych sytuacjach.
- ▶ **Należy nosić odpowiednią odzież. Nie należy nosić luźnej odzieży ani biżuterii. Włosy i odzież należy trzymać z dala od ruchomych części.** Luźna odzież, biżuteria lub długie włosy mogą zostać pochwycone przez ruchome części.
- ▶ **Jeżeli producent przewidział możliwość podłączenia odkurzacza lub systemu odsysania pyłu, należy upewnić się, że są one podłączone i są prawidłowo stosowane.** Użycie urządzenia odsysającego pył może zmniejszyć zagrożenie zdrowia pyłami.
- ▶ **Nie wolno dopuścić, aby rutyna, nabyta w wyniku częstej pracy elektronarzędziem, zastąpiła ściśle przestrzeganie zasad bezpieczeństwa.** Brak ostrożności i rozważaj podczas obsługi elektronarzędzia może w ułamku spowodować ciężkie obrażenia.

Obsługa i konserwacja elektronarzędzi

- ▶ **Nie należy przeciążać elektronarzędzia. Należy dobrać odpowiednie elektronarzędzie do wykonywanej czynności.** Odpowiednio dobrane elektronarzędzie wykona pracę lepiej i bezpieczniej, z prędkością, do jakiej jest przystosowane.
- ▶ **Nie należy używać elektronarzędzia z uszkodzonym wyłącznikiem/wyłącznikiem.** Elektronarzędzie, którym nie można sterować za pomocą wyłącznika/wyłącznika, stwarza zagrożenie i musi zostać naprawione.
- ▶ **Przed rozpoczęciem jakichkolwiek prac nastawczych, przed wymianą osprzętu lub przed odłożeniem elektronarzędzia należy wyjąć wtyczkę z gniazda sieciowego i/lub usunąć akumulator.** Ten środek ostrożności ogranicza ryzyko niezamierzonego uruchomienia elektronarzędzia.
- ▶ **Nie używane elektronarzędzia należy przechowywać w miejscu niedostępnym dla dzieci. Nie należy udostępniać narzędzia osobom, które nie są z nim obeznane lub nie zapoznały się z niniejszą instrukcją.** Elektronarzędzia w rękach nieprzeszkolonego użytkownika są niebezpieczne.
- ▶ **Elektronarzędzia i osprzęt należy utrzymywać w niezagrożonym stanie technicznym. Należy kontrolować, czy ruchome części urządzenia prawidłowo funkcjonują i nie są zablokowane, czy nie doszło do uszkodzenia niektórych części oraz czy nie występują inne okoliczności, które mogą mieć wpływ na prawidłowe działanie elektronarzędzia. Uszkodzone części należy naprawić przed użyciem elektronarzędzia.** Wiele wypadków spowodowanych jest niewłaściwą konserwacją elektronarzędzi.
- ▶ **Należy stale dbać o czystość narzędzi skrawających i regularnie je ostrzyć.** Starannie konserwowane, ostre narzędzia skrawające rzadziej się blokują i są łatwiejsze w obsłudze.
- ▶ **Elektronarzędzi, osprzętu, narzędzi roboczych itp. należy używać zgodnie z ich instrukcjami oraz uwzględnić warunki i rodzaj wykonywanej pracy.** Wykorzystywanie elektronarzędzi do celów niezgodnych z ich przeznaczeniem jest niebezpieczne.
- ▶ **Uchwyty i powierzchnie chwytowe powinny być zawsze suche, czyste i niezabrudzone olejem ani smarem.** Śliskie uchwyty i powierzchnie chwytowe nie pozwalają na bezpieczne trzymanie narzędzia i kontrolę nad nim w nieoczekiwanych sytuacjach.

Serwis

- ▶ **Prace serwisowe przy elektronarzędziu mogą być wykonywane wyłącznie przez wykwalifikowany personel i przy użyciu oryginalnych części zamiennych.** W ten sposób zagwarantowana jest bezpieczna eksploatacja elektronarzędzia.

Wskazówki dotyczące bezpieczeństwa pracy ze stołowymi piłami tarczowymi

Ostrzeżenia dotyczące stosowania osłon zabezpieczających

- ▶ **Nie wolno demontować osłon zabezpieczających. Osłony zabezpieczające muszą być sprawne i prawidłowo zamontowane.** Poluzowane, uszkodzone lub niesprawne osłony zabezpieczające należy naprawić lub wymienić.
- ▶ **Podczas cięcia należy zawsze używać osłony zabezpieczającej i klina rozdzielającego.** W przypadku cięć, przy których tarcza pilarska przecina obrabiany element na całej jego grubości, osłona zabezpieczająca oraz inne elementy systemu bezpieczeństwa pomagają obniżyć ryzyko doznania obrażeń.
- ▶ **Przed włączeniem elektronarzędzia należy upewnić się, że tarcza pilarska nie ma kontaktu z osłoną zabezpieczającą, klinem rozdzielającym ani obrabianym materiałem.** Przypadkowy kontakt tarczy pilarskiej z tymi elementami może spowodować zagrożenie.

Ostrzeżenia dotyczące cięcia

- ▶ **⚠ ZAGROŻENIE: Należy uważać, aby palce i dłonie nigdy nie znajdowały się w pobliżu tarczy pilarskiej lub linii cięcia.** Chwila nieuwagi lub przypadkowe obsu-

nięcie dłoni mogą spowodować, że dłonie znajdują się w pobliżu tarczy pilarskiej, co może skutkować poważnymi obrażeniami.

- ▶ **Obrabiany element należy doprowadzać do tarczy pilarskiej wyłącznie od strony przeciwnej do kierunku obrotów tarczy.** Doprowadzanie obrabianego elementu w kierunku zgodnym z kierunkiem obrotów tarczy, nad stołem, może skutkować pochyceniem materiału wraz z dłonią przez tarczę pilarską.
- ▶ **Do doprowadzania obrabianego elementu podczas cięć wzdłużnych nie wolno nigdy używać ogranicznika do cięcia ukośnego, natomiast podczas cięć poprzecznych z użyciem ogranicznika do cięcia ukośnego nie wolno używać prowadnicy jako ogranicznika długości.** Doprowadzanie obrabianego elementu za pomocą prowadnicy oraz ogranicznika do cięcia ukośnego zwiększa prawdopodobieństwo zaklinowania się tarczy i ryzyko wystąpienia odrzutu.
- ▶ **Podczas cięć wzdłużnych nacisk powodujący doprowadzenie obrabianego materiału zawsze należy wywierać zawsze pomiędzy prowadnicą a tarczą pilarską. Jeżeli odległość pomiędzy prowadnicą a tarczą pilarską jest mniejsza niż 150 mm, należy użyć popychacza, a jeżeli odległość jest mniejsza niż 50 mm, należy używać popychacza blokowego.** Akcesoria pomocnicze tego typu pozwolą zachować bezpieczną odległość dłoni od tarczy pilarskiej.
- ▶ **Należy używać wyłącznie popychacza dostarczonego przez producenta lub wykonanego zgodnie z jego zaleceniami.** Popychacz zapewni bezpieczną odległość dłoni od tarczy pilarskiej.
- ▶ **Nigdy nie wolno używać uszkodzonego lub nadpiłowanego popychacza.** Uszkodzony popychacz może złamać się, powodując obsunięcie dłoni w kierunku tarczy pilarskiej.
- ▶ **Nie wolno wykonywać tzw. cięć z ręki.** Zawsze należy używać albo prowadnicy albo ogranicznika do cięcia ukośnego, które pozwalają właściwie ustawić i prowadzić obrabiany element. Pojęcie "z ręki" oznacza używanie dłoni do trzymania lub prowadzenia obrabianego elementu, zamiast stosowania do tego celu prowadnicy lub ogranicznika do cięcia ukośnego. Cięcie z ręki może prowadzić do nierównej ustawienia materiału, zaklinowania się tarczy i odrzutu.
- ▶ **Nigdy nie wolno sięgać ręką za tarczę pilarską ani nad tarczą pilarską, jeśli znajduje się ona w ruchu.** Sięgnięcie w ten sposób po obrabiany materiał może skutkować przypadkowym kontaktem z obracającą się tarczą pilarską.
- ▶ **Należy zapewnić dodatkowe podparcie dłuższego lub szerszego obrabianego elementu z tyłu i/lub po bokach tarczy pilarskiej, aby znalazł się on w pozycji poziomej.** Dłuższy i/lub szerszy obrabiany element wykazuje tendencję do przechylania się przy krawędziach stołu, co może spowodować utratę kontroli, zaklinowanie tarczy pilarskiej lub odrzutu.

- ▶ **Obrabiany element należy doprowadzać do tarczy pilarskiej w sposób równomierny. Nie należy wyginać ani obracać obrabianego elementu. W przypadku zaklinowania się tarczy pilarskiej, należy bezzwłocznie wyłączyć elektronarzędzie, odłączyć je od zasilania i usunąć przyczynę zaklinowania.** Zaklinowanie tarczy pilarskiej w materiale może spowodować odrzut lub zablokować pracę silnika.
- ▶ **Nie wolno usuwać odciętych fragmentów obrabianego materiału, dopóki tarcza pilarska znajduje się w ruchu.** Mogą one zakleszczyć się pomiędzy prowadnicą lub zaczepić o osłonę zabezpieczającą i podczas prób ich wyjęcia wciągnąć palce pod tarczę pilarską. Przed wyjęciem odciętych fragmentów materiału należy wyłączyć elektronarzędzie i odczekać aż tarcza pilarska się zatrzyma.
- ▶ **Do cięcia wzdłużnego elementów o grubości mniejszej niż 2 mm należy używać dodatkowej prowadnicy.** Cienkie elementy poddawane obróbce mogą zakleszczyć się pod prowadnicą i spowodować odrzut.

Przyczyny odrzutu i związane z tym ostrzeżenia

Odrzut to gwałtowna reakcja obrabianego elementu spowodowana zaczepieniem lub zaklinowaniem tarczy pilarskiej lub nierówną linią cięcia obrabianego materiału względem tarczy pilarskiej lub też sytuacją, w której część obrabianego elementu zakleszczy się pomiędzy tarczą pilarską a prowadnicą lub innym nieruchomym przedmiotem.

W czasie odrzutu obrabiany element najczęściej jest podrywany ze stołu przez tylną część tarczy pilarskiej i wyrzucany w kierunku osoby obsługującej urządzenie.

Odrzut jest następstwem błędnego i/lub niezgodnego z przeznaczeniem sposobu użycia maszyny lub zastosowania jej w niewłaściwych warunkach. Można go uniknąć przez zachowanie opisanych poniżej odpowiednich środków ostrożności.

- ▶ **Nigdy nie wolno stawać bezpośrednio w jednej linii z tarczą pilarską. Zawsze należy stać po tej samej stronie tarczy pilarskiej, po której zamontowana jest prowadnica.** Odrzut może spowodować wyrzucenie obrabianego elementu z dużą prędkością w stronę osób znajdujących się przed tarczą pilarską lub w jednej linii z tarczą pilarską.
- ▶ **Nigdy nie należy sięgać ręką nad tarczą pilarską ani za tarczę pilarską, aby wyjąć lub podeprzeć obrabiany element.** Może wtedy dojść do przypadkowego kontaktu z tarczą pilarską lub do odrzutu, który spowoduje wciągnięcie palców pod tarczę pilarską.
- ▶ **Nigdy nie przytrzymywać ani nie dociskać ciętego materiału do obracającej się tarczy pilarskiej.** Dociskanie ciętego materiału może spowodować zaklinowanie się tarczy i doprowadzić do odrzutu.
- ▶ **Prowadnicę należy ustawić w pozycji równoległej do tarczy pilarskiej.** Nierówno ustawiona prowadnica spowoduje zaczepienie materiału o tarczę pilarską i w efekcie odrzutu.
- ▶ **Należy zachować szczególną ostrożność podczas wykonywania cięć w materiałach kompozytowych o nie-**

znany składzie. Wystająca część tarczy może przeciąć element, który spowoduje odrzut.

- ▶ **Płyty o dużych rozmiarach należy podeprzeć przed przystąpieniem do obróbki, aby zminimalizować ryzyko zablokowania się tarczy pilarskiej i odrzutu.** Duże płyty mogą się ugiąć pod własnym ciężarem. Płyty należy podeprzeć we wszystkich miejscach płyty wystających poza stół.
- ▶ **Należy zachować szczególną ostrożność podczas wykonywania cięć w elementach skręconych, splątanych, wypaczonych lub takich, które nie posiadają prostej krawędzi, aby można je prowadzić za pomocą ogranicznika do cięcia ukośnego lub prowadnicy.** Wypaczony, splątany lub skręcony element jest niestabilny i powoduje nierówny przebieg szczeliny cięcia względem tarczy pilarskiej, co może spowodować zaklinowanie się tarczy i odrzut.
- ▶ **Nigdy nie wolno ciąć więcej niż jednego elementu na raz (obojętne, czy są one ułożone jeden na drugim czy jeden za drugim).** Tarcza pilarska może pochwytać jeden lub więcej elementów i doprowadzić do odrzutu.
- ▶ **Przed ponownym uruchomieniem elektronarzędzia z tarczą pilarską znajdującą się w materiale, należy wycentrować tarczę w szczelinie tak, aby zęby nie znajdowały się w materiale.** Zaklinowanie się tarczy przy ponownym uruchomieniu elektronarzędzia może spowodować uniesienie obrabianego elementu w górę i odrzut.
- ▶ **Tarcze pilarskie muszą być czyste, naostrzone i posiadać komplet zębów.** Nigdy nie wolno używać wypaczonych tarcz pilarskich ani tarcz pilarskich z popękanyymi lub wyłamanyymi zębami. Ostre tarcze pilarskie z kompletem zębów minimalizują ryzyko zaklinowania się lub zablokowania tarczy i odrzutu.

Ostrzeżenia dotyczące obsługi pił stołowych

- ▶ **Przed przystąpieniem do wyjęcia wkładki stołu, wymiany tarczy pilarskiej, regulacji klina rozdzielającego lub osłony zabezpieczającej oraz przed pozostawieniem maszyny bez nadzoru należy wyłączyć piłę stołową i odłączyć ją od zasilania.** Podjęte środki ostrożności pozwolą zapobiegać wypadkom.
- ▶ **Nigdy nie wolno zostawiać pracującej piły stołowej bez nadzoru.** Przed oddaleniem się należy wyłączyć elektronarzędzie i poczekać, aż tarcza pilarska całkowicie się zatrzyma. Pracująca piła stołowa pozostawiona bez nadzoru stwarza niekontrolowane zagrożenie.
- ▶ **Piłę stołową należy umieścić w dobrze oświetlonym miejscu, na równym podłożu, tak aby osoba obsługująca mogła zachować stabilną postawę i równowagę.** Maszyna powinna być umieszczona w pomieszczeniu, które zapewni wystarczającą ilość miejsca, by nie utrudniać obsługi większych materiałów. Nieporządek, brak prawidłowego oświetlenia oraz nierówne lub śliskie podłoże sprzyjają wypadkom.
- ▶ **Należy regularnie czyścić i usuwać pył spod stołu pilarskiego i/lub pojemnika na pył.** Duże nagromadzenie pyłu stwarza ryzyko samozapłonu.

- ▶ **Piła stołowa musi być zabezpieczona.** Niewłaściwie zabezpieczona piła stołowa może się przemieścić lub przewrócić.
- ▶ **Przed włączeniem piły stołowej należy usunąć z niej narzędzia nastawcze, odpady drewniane itp.** Wyrzucenie lub zakleszczenie tego rodzaju elementów może stwarzać zagrożenie.
- ▶ **Nigdy nie wolno stawać nogami na pile stołowej ani używać jej jako podwyższenia.** Przewrócenie się piły stołowej w takiej sytuacji lub kontakt z narzędziem roboczym mogą spowodować poważne obrażenia.

Dodatkowe wskazówki dotyczące bezpieczeństwa

- ▶ **Podczas montażu tarczy pilarskiej używać rękawic ochronnych.** Istnieje niebezpieczeństwo doznania obrażeń.
- ▶ **Nie dotykać tarczy pilarskiej po zakończeniu pracy, zanim tarcza się nie ochłodzi.** Tarcza pilarska nagrzewa się podczas pracy do bardzo wysokich temperatur.
- ▶ **Stanowisko pracy należy utrzymywać w czystości.** Szczególnie niebezpieczne są mieszanki materiałów. Pył z metalu lekkiego może się zapalić lub wybuchnąć.
- ▶ **Nieużywane elektronarzędzie należy przechowywać w bezpiecznym miejscu. Miejsce przechowywania musi być suche i zamykane na klucz.** Tylko w ten sposób można zagwarantować, że elektronarzędzie nie zostanie uszkodzone lub że nie dostanie się w ręce niedoświadczonych osób.
- ▶ **Nie wolno używać elektronarzędzia z uszkodzonym przewodem. Nie należy dotykać uszkodzonego przewodu, a jeżeli przewód został uszkodzony podczas pracy należy natychmiast wyjąć wtyczkę z gniazda sieciowego.** Uszkodzone przewody zwiększają ryzyko porażenia prądem.
- ▶ **Należy regularnie kontrolować przewód, a w razie uszkodzenia należy zlecić jego naprawę w autoryzowanym serwisie elektronarzędzi firmy Bosch. Uszkodzone przedłużacze należy wymienić na nowe.** W ten sposób zagwarantowane zostanie zachowanie bezpieczeństwa urządzenia.
- ▶ **Elektronarzędzia nie wolno stosować do wykonywania bruzd i wpustów (rowek wewnątrz materiału).**
- ▶ **Nie wolno wkladać rąk za tarczę pilarską, np. po to, aby przytrzymać przedmiot obrabiany, usunąć wióry czy z jakiegokolwiek innego powodu.** Odległość pomiędzy ręką osoby obsługującej a obracającą się tarczą pilarską będzie w tym przypadku za mała.
- ▶ **Eksploatacja narzędzia w funkcji pilarki podstołowej: przed przyłożeniem tarczy pilarskiej do obrabianego przedmiotu należy uruchomić pilarkę.** W przeciwnym wypadku tarcza pilarska może zaklinować się w obrabianym przedmiocie i spowodować odrzut.
- ▶ **Eksploatacja narzędzia w funkcji stołowej piły tarczowej: element przeznaczony do obróbki należy przykładć wyłącznie do obracającej się tarczy pilarskiej.** W przeciwnym wypadku tarcza pilarska może zaklinować się w obrabianym przedmiocie i spowodować odrzut.

- ▶ **Przed użyciem elektronarzędzia usunąć z płaszczyzny roboczej wszystkie narzędzia nastawcze, wióry itp., z wyjątkiem obrabianego przedmiotu.** Małe kawałki drewna lub inne przedmioty, które zetkną się z obracającą się tarczą pilarską, mogą zostać wyrzucone z dużą prędkością w kierunku osoby obsługującej.
- ▶ **Należy piłować tylko jeden przedmiot obrabiany na raz.** Obrabiane przedmioty, ułożone jeden na drugim lub obok siebie, mogą spowodować zablokowanie się tarczy pilarskiej lub mogą przesunąć się podczas piłowania.
- ▶ **Należy zawsze używać ogranicznika uniwersalnego.** Dzięki temu można zwiększyć jakość cięcia i zmniejszyć ryzyko zaklinowania się tarczy pilarskiej.

Symbole

Następujące symbole mogą być ważne podczas użytkowania elektronarzędzia. Należy zapamiętać te symbole i ich znaczenia. Właściwa interpretacja symboli sprzyja lepszemu i bezpieczniejszemu użytkowaniu elektronarzędzia.

Symbol	Znaczenie
	Gdy elektronarzędzie jest włączone, należy trzymać dłonie z dala od obszaru pracy piły. Podczas kontaktu z ostrzem istnieje niebezpieczeństwo doznania obrażeń.
	Należy stosować maskę przeciwpyłową.
	Zakładać okulary ochronne.
	Należy nosić środki ochrony słuchu. Oddziaływanie hałasu może spowodować utratę słuchu.
nano BLADE	System ostrza składa się z prowadnicy z obiegowym łańcuchem
	Możliwe kierunki obrotu gałki obrotowej, służącej do ustawiania pionowych kątów cięcia

Symbol



Znaczenie

Należy zwrócić uwagę na prawidłowy kierunek montażu ostrza. Zaokrąglona strona ostrza musi znajdować się dalej od użytkownika.

Opis urządzenia i jego zastosowania



Należy przeczytać wszystkie wskazówki dotyczące bezpieczeństwa i zalecenia. Nieprzestrzeganie wskazówek dotyczących bezpieczeństwa i zaleceń może doprowadzić do porażenia prądem elektrycznym, pożaru i/lub

poważnych obrażeń ciała.

Proszę zwrócić uwagę na rysunki zamieszczone na początku instrukcji obsługi.

Użycie zgodne z przeznaczeniem

Elektronarzędzie przeznaczone jest do cięcia poprzecznego z posuwem wzdłużnym drewna po linii prostej.

Istnieje przy tym możliwość ustawienia kątów cięcia w pionie, w zakresie od 0° do +45°, jak również w poziomie (przy użyciu ogranicznika uniwersalnego), w zakresie od 60° (po lewej stronie) do 60° (po prawej stronie).

Moc elektronarzędzia przystosowana jest do cięcia drewna twardego i miękkiego oraz do cięcia płyt wiórowych i pilśniowych.

Elektronarzędzie nie jest przystosowane do cięcia aluminium innych metali nieżelaznych.

Przedstawione graficznie komponenty

Numeracja przedstawionych graficznie komponentów odnosi się do schematu elektronarzędzia na stronach graficznych.

- (1) Dźwignia blokująca ogranicznika uniwersalnego
- (2) Ogranicznik uniwersalny ze skalą dla kątów cięcia (w poziomie)
- (3) Ostrze
- (4) Pokrywa ochronna
- (5) Stół pilarski
- (6) Otwory montażowe
- (7) Uchwyt transportowy
- (8) Magazynek na drążek prowadzący
- (9) Drążek prowadzący
- (10) Drążek posuwu
- (11) Blokada drążka posuwu
- (12) Wyłącznik
- (13) Włącznik
- (14) Skala kąta cięcia (w pionie)
- (15) Gałka obrotowa do ustawiania pionowych kątów cięcia

- (16) Wskaźnik kąta cięcia (w pionie)
- (17) Śruba motylkowa do ustawiania pionowego kąta cięcia
- (18) Szufłada na osprzęt
- (19) Śruba radełkowa do mocowania ogranicznika uniwersalnego
- (20) Uchwyt na przewód sieciowy
- (21) Dodatkowy ogranicznik do ogranicznika uniwersalnego
- (22) Króciec odsysający
- (23) Szyna prowadząca ogranicznika uniwersalnego
- (24) Rowek prowadzący poprzeczny do ogranicznika uniwersalnego
- (25) Rowek prowadzący podłużny do ogranicznika uniwersalnego
- (26) Przycisk odblokowujący do uchwytu dodatkowego ogranicznika
- (27) Śruby motylkowe dodatkowego ogranicznika
- (28) Dźwignia blokująca osłony uchwytu narzędziowego
- (29) Osłona uchwytu narzędziowego
- (30) Uchwyt pokrywy ochronnej
- (31) Prowadnica ostrza
- (32) Wał napędowy
- (33) Uchwyt narzędziowy SDS
- (34) Błat stołu
- (35) Wskaźnik kąta cięcia (w poziomie)
- (36) Skala kąta cięcia (w poziomie)
- (37) Uchwyt do śruby motylkowej i dźwigni blokującej

Dane techniczne

Piła stacjonarna		AdvancedTableCut 52
Numer katalogowy		3 603 M12 0..
Moc nominalna	W	550
Prędkość obrotowa bez obciążenia	min ⁻¹	8200
Uchwyt ostrza		SDS
Waga zgodnie z EPTA-Procedure 01:2014	kg	8,5
Klasa ochrony		□ / II

Maksymalne wymiary przedmiotu obrabianego (zob. „Maksymalne wymiary przedmiotu obrabianego”, Strona 144)

Dane obowiązują dla napięcia znamionowego [U] 230 V. Przy napięciach odbiegających od powyższego i w przypadku specjalnych wersji produktu sprzedawanych w niektórych krajach dane te mogą się różnić.

Informacja o poziomie hałasu

Wartości pomiarowe emisji hałasu zostały określone zgodnie z **EN 62841-3-1**.

Określony wg skali A poziom hałasu emitowanego przez urządzenie wynosi standardowo: poziom ciśnienia akustycznego **90 dB(A)**; poziom mocy akustycznej **100 dB(A)**. Niepewność pomiaru **K = 3 dB**.

Stosować środki ochrony słuchu!

Podany w niniejszej instrukcji poziom emisji hałasu został zmierzony zgodnie z określoną normą procedurą pomiarową i może zostać użyty do porównywania elektronarzędzi. Można go także użyć do wstępnej oceny poziomu emisji hałasu. Podany poziom emisji hałasu jest reprezentatywny dla podstawowych zastosowań elektronarzędzia. Jeżeli elektronarzędzie użyte zostanie do innych zastosowań lub z innymi narzędziami roboczymi, a także jeśli nie będzie właściwie konserwowane, poziom emisji hałasu może różnić się od podanej wartości. Podane powyżej przyczyny mogą spowodować podwyższenie poziomu emisji hałasu w czasie pracy.

Aby dokładnie ocenić poziom emisji hałasu, należy wziąć pod uwagę także okresy, gdy urządzenie jest wyłączone lub gdy jest ono wprawdzie włączone, ale nie jest używane do pracy. Podane powyżej przyczyny mogą spowodować obniżenie poziomu emisji hałasu w czasie pracy.

Montaż

- **Należy unikać niezamierzonego uruchomienia narzędzia. Podczas montażu oraz podczas innych prac przy elektronarzędziu wtyczka urządzenia nie może być podłączona do zasilania.**

Zakres dostawy



Proszę zwrócić uwagę na rysunki przedstawiające wszystkie elementy wchodzące w zakres dostawy, wymienione na początku instrukcji obsługi.

Przed pierwszym uruchomieniem elektronarzędzia sprawdzić, czy wszystkie niżej wymienione części zostały dostarczone:

- Piła stacjonarna (elementy zamontowane: ostrze **(3)**)
- Ogranicznik uniwersalny **(2)**
- Dodatkowy ogranicznik **(21)**
- Drażek prowadzący **(9)** z uchwytem **(37)**
- Błat stołu **(34)**

Wskazówka: Skontrolować elektronarzędzie pod kątem ewentualnych uszkodzeń.

Przed każdym kolejnym użyciem elektronarzędzia należy sprawdzić wszystkie zabezpieczenia lub lekko uszkodzone części pod kątem ich prawidłowego i zgodnego z przeznaczeniem działania. Sprawdzić, czy ruchome części funkcjonują bezbłędnie i czy się nie zakleszczają oraz czy któreś części nie są uszkodzone. Wszystkie części muszą być prawidłowo zamontowane oraz spełniać wszystkie warunki niezbędne do bezbłędnej funkcjonalności.

Naprawę lub wymianę uszkodzonych systemów kontrolnych i zabezpieczających oraz uszkodzonych części należy zlecić autoryzowanej jednostce serwisowej.

Wprowadzenie urządzenia do eksploatacji

- Ostrożnie rozpakować dostarczone elementy.
- Usunąć całe opakowanie z elektronarzędzia i dostarczonego wraz z nim osprzętu.

Montaż ograniczników

Montaż ogranicznika uniwersalnego (zob. rys. A)

- Wsunąć szynę (23) ogranicznika uniwersalnego (2) w rowek wybrany prowadzący (24) lub (25) stołu pilarskiego.
- W celu zablokowania ogranicznika uniwersalnego w środkowym rowku prowadzącym (25) lub w rowku prowadzącym (24), należy przesunąć dźwignię blokującą (1) w kierunku zgodnym z ruchem wskazówek zegara.
- Aby zmienić pozycję dźwigni blokującej (1), pociągnąć dźwignię blokującą w górę i obrócić ją do żądanej pozycji.
- W celu zablokowania ogranicznika uniwersalnego w rowku prowadzącym (24), należy dokręcić śrubę radełkowaną (19), gdy przedmiot obrabiany wystaje poza krawędź stołu pilarskiego.

Montaż dodatkowego ogranicznika (zob. rys. B)

Aby dłuższe elementy lepiej przylegały podczas cięć wzdłużnych, można zamontować dodatkowy ogranicznik (21) do ogranicznika uniwersalnego (2).

- Aby wyjąć dodatkowy ogranicznik (21) z uchwytu znajdującego się pod stołem pilarskim, należy nacisnąć przycisk odblokowujący (26) i wyjąć ogranicznik ruchem do tyłu.
- Dodatkowy ogranicznik (21) z dwiema śrubami motylkowymi (27) należy wsunąć od góry w rowki ogranicznika uniwersalnego (2), aż dodatkowy ogranicznik będzie przylegał do stołu pilarskiego.
- Dokręcić mocno obie śruby motylkowe (27) w kierunku zgodnym z ruchem wskazówek zegara.

Wskazówka: Należy zwrócić uwagę, aby dodatkowy ogranicznik całkowicie przylegał do stołu pilarskiego.

Montaż stacjonarny lub ustawienie bez montażu

- ▶ **Dla zagwarantowania bezpiecznej obsługi, należy przed użyciem przymocować elektronarzędzie do równej i stabilnej powierzchni pracy (np. ławy roboczej).**

Montaż na powierzchni roboczej (zob. rys. C)

- Przymocować elektronarzędzie odpowiednimi śrubami do płaszczyzny roboczej. Do tego służą otwory montażowe (6).

Montaż na stole roboczym firmy Bosch (zob. rys. D)

Dzięki stopkom z regulacją wysokości stoły robocze firmy Bosch (np. PTA 2400) zapewniają pewne zamocowanie elektronarzędzia na każdym podłożu.

- Przymocować elektronarzędzie odpowiednimi śrubami do stołu roboczego.
- ▶ **Należy w całości przeczytać wskazówki bezpieczeństwa oraz instrukcje, które zostały dostarczone wraz ze stołem roboczym.** Błędy w przestrzeganiu tych wskazówek i instrukcji mogą spowodować porażenie prądem, pożar i/lub ciężkie obrażenia ciała.

- ▶ **Zmontować prawidłowo stół przed zamontowaniem do niego elektronarzędzia.** Właściwe zmontowanie stołu jest niezbędne, aby zapobiec upadkowi elektronarzędzia.

Odsysanie pyłów/wiórów

Pyły niektórych materiałów, na przykład powłok malarskich z zawartością ołowiu, niektórych gatunków drewna, minerałów lub niektórych rodzajów metalu, mogą stanowić zagrożenie dla zdrowia. Bezpośredni kontakt fizyczny z pyłami lub przedostanie się ich do płuc może wywołać reakcje alergiczne i/lub choroby układu oddechowego operatora lub osób znajdujących się w pobliżu.

Niektóre rodzaje pyłów, np. dębiny lub buczyny uważane są za rakotwórcze, szczególnie w połączeniu z substancjami do obróbki drewna (chromiany, impregnaty do drewna). Materiały, zawierające azbest mogą być obrabiane jedynie przez odpowiednio przeszkolony personel.

- O ile jest to możliwe, należy zawsze stosować system odsysania pyłu, dostosowany do rodzaju obrabianego materiału.
- Należy zawsze dbać o dobrą wentylację stanowiska pracy.
- Zaleca się noszenie maski przeciwpyłowej z pochłanianiem klasy P2.

Należy przestrzegać aktualnie obowiązujących w danym kraju przepisów, regulujących zasady obróbki różnego rodzaju materiałów.

- ▶ **Należy unikać gromadzenia się pyłu na stanowisku pracy.** Pyły mogą się z łatwością zapalić.

System odsysania pyłu i wiórów może się zablokować pyłem, wiórami lub kawałkami obrabianego materiału.

- Wyłączyć elektronarzędzie i wyjąć wtyczkę sieciową z gniazda.
- Odczekać, aż ostrze całkowicie się zatrzyma.
- Znaleźć przyczynę blokady i usunąć ją.

Zewnętrzny system odsysania pyłu (zob. rys. E)

- Połączyć wąż odkurzacza z króćcem odsysającym (22).

Odkurzacz musi być dostosowany do rodzaju obrabianego materiału.

Do odsysania szczególnie niebezpiecznych dla zdrowia pyłów rakotwórczych lub pyłu suchego należy używać odkurzacza specjalnego.

Montaż ostrza

- ▶ **Przed przystąpieniem do jakichkolwiek prac przy elektronarzędziu należy wyjąć wtyczkę z gniazda.**
- ▶ **Podczas montażu i wymiany narzędzia roboczego należy używać rękawic ochronnych.** Narzędzia robocze są bardzo ostre, a przy dłuższym użytkowaniu mogą rozgrzać się do wysokich temperatur.
- ▶ **Pokrywa ochronna może nagrzewać się podczas dłuższej pracy.** Przed dotknięciem należy odczekać, aż się schłodzi.
- ▶ **Nie należy ciągnąć za łańcuch. Nie wolno też zdejmować łańcucha z prowadnicy!**

- ▶ **Należy zawsze wymieniać kompletne ostrze, zastępując je nowym zestawem!!** Wymiana samego łańcucha nie jest możliwa.
- ▶ **Należy stosować wyłącznie czyste ostrza. Należy zawsze zwracać uwagę, by uchwyt narzędziowy SDS nie był zanieczyszczony włórami lub trocinami.**
- ▶ **Tarczę pilarską należy dobrać do rodzaju obrabianego materiału.**
- ▶ Należy zwrócić uwagę na to, by pionowy kąt cięcia był ustawiony na 0°.

Aby zamontować ostrze, należy je unieruchomić pośrodku stołu pilarskiego.

- Przesunąć blokadę (11) w lewo i przytrzymać ją w tej pozycji. Przesunąć drążek posuwu (10) do przodu, aż blokada zaskoczy w pierwszej pozycji.

Wymywanie ostrza (zob. rys. F1–F2)

- Ew. należy wyjąć także śruby z otworów (6), a następnie ustawić piłę na lewym boku.
 - Za pomocą dźwigni (28) otworzyć osłonę (29) uchwytu narzędziowego SDS (33).
- Należy zwrócić uwagę na to, by uchwyt narzędziowy SDS był całkowicie otwarty.
- Wyjąć ostrze (3) w lewo przez stół pilarski.

Zakładanie ostrza (zob. rys. F2)

- Włożyć ostrze zgodnie z rysunkiem. Należy zwrócić uwagę, by otwór ostrza był osadzony na wale napędowym (32). Końcówka ostrza musi pasować do uchwytu narzędziowego SDS (33).
- Zamknąć osłonę (29) uchwytu narzędziowego SDS (33) i unieruchomić ją za pomocą dźwigni blokującej uchwytu narzędziowego SDS (28) aż do wyczuwalnego zablokowania.

Łańcuch ostrza napięnie się automatycznie.

Jeżeli łańcuch ześlizgnie się lub spadnie z prowadnicy (31), należy ponownie otworzyć i zamknąć osłonę (29) uchwytu narzędziowego (33).

- ▶ **Należy upewnić się, czy pokrywa ochronna funkcjonuje prawidłowo i czy może się swobodnie poruszać.** W żadnym wypadku nie wolno blokować pokrywy ochronnej w położeniu otwartym.
- ▶ **Uchwyt pokrywy ochronnej musi znajdować się w jednej linii z ostrzem, aby zapobiec zakleszczeniu obrabianego elementu.**
- Ponownie zamontować piłę na powierzchni roboczej.

Praca

Zabezpieczenie/podparcie przedmiotu obrabianego

Długie przedmioty obrabiane muszą być podparte na całej swej długości.

- Ustawić blat stołu (34) na stole roboczym w taki sposób, aby przedmiot obrabiany był zabezpieczony/podparty na drugim, wolnym końcu (zob. rys. G1).

- Dodatkowo można położyć pod wystający koniec przedmiotu obrabianego na przykład podpórkę rolkową PTA 1000 firmy Bosch i w ten sposób go podeprzeć (zob. rys. G2). Rolki zostały przewidziane do tego, aby można było przesunąć obrabiany przedmiot, zgodnie z potrzebami.

Ustawianie poziomych kątów cięcia (ogranicznik uniwersalny) (zob. rys. H)

Poziomy kąt cięcia można ustawić w zakresie od 60° (po lewej stronie) do 60° (po prawej stronie).

Do szybkiego i precyzyjnego ustawiania często używanych poziomych kątów cięcia przewidziano zagłębienia, w których blokuje się ogranicznik uniwersalny:

po lewej stronie	0°	po prawej stronie
60°; 45°; 30°; 22,5°; 15°		15°; 22,5°; 30°; 45°; 60°

- Przesunąć dźwignię blokującą (1) w kierunku przeciwnym do ruchu wskazówek zegara.
- Obrócić ogranicznik uniwersalny (2), aż zablokuje się we wgłębieniu odpowiadającemu żądanemu kątowi lub wskaźnik kąta cięcia (35) wskaże żądany kąt cięcia na skali (36).
- Ponownie mocno dociągnąć dźwignię blokującą (1).

Wskazówka: W celu łatwiejszego zwalniania i zaciągania dźwigni blokującej można skorzystać z uchwytu (37).

Ustawianie pionowych kątów cięcia (ostrze)

Pionowy kąt cięcia można ustawić w zakresie od 0° do 45°.

- Lekko poluzować śrubę motylkową (17), obracając ją w kierunku przeciwnym do ruchu wskazówek zegara.
- Przekręcić gałkę (15) na tyle, by wskaźnik kąta cięcia (16) ukazał żądany kąt cięcia na skali (14).
- Ponownie mocno dokręcić śrubę motylkową (17).

Wskazówka: W celu odkręcania i dokręcania śruby motylkowej można skorzystać z uchwytu (37).

Ustawianie ogranicznika uniwersalnego

- ▶ **W przypadku wszystkich rodzajów cięć należy najpierw upewnić się, czy ostrze w żadnym z etapów pracy nie dotyka którejsz z prowadnic lub jakiegóż innej części urządzenia.**

Ogranicznik uniwersalny (2) można w zależności od trybu pracy stosować w różny w sposób:

- jako prowadnicę prostopadłą, kątową lub równoległą

Stosowanie ogranicznika uniwersalnego jako prowadnicy prostopadłej lub kątowej (zob. rys. I1)

- Zamontować ogranicznik uniwersalny (2) na stole pilarskim (5).
- **Eksploatacja narzędzia w funkcji pilarki podstołowej:** wsunąć ogranicznik uniwersalny w środkowy rowek prowadzący (25) aż do końca.

- **Eksploatacja narzędzia w funkcji stołowej piły tarczowej:** zamontować ogranicznik uniwersalny w prawym lub lewym rowku prowadzącym (25)
- W razie potrzeby można zamontować dodatkowy ogranicznik (21) do ogranicznika uniwersalnego (2).
- Ustawić żądany poziomy kąt cięcia.
- Ustawić żądany kąt cięcia w pionie.
- Sprawdzić, czy ograniczniki znajdują się poza zakresem cięcia.
- W razie potrzeby odkręcić obie śruby motylkowe (27), przesunąć dodatkowy ogranicznik (21) i ponownie dokręcić obie śruby motylkowe (27).
- **Wskazówka:** Aby uniknąć przechylenia lub przesunięcia się obrabianego elementu, pomiędzy ostrzem (3) a dodatkowym ogranicznikiem (21) musi być zachowany odstęp maks. 15 mm.

Stosowanie ogranicznika uniwersalnego jako prowadnicy równoległej (zob. rys. I2)

- **Eksploatacja narzędzia w funkcji stołowej piły tarczowej:** zamontować ogranicznik uniwersalny (2) po lewej lub po prawej stronie w rowku prowadzącym (24) na stole pilarskim (5) (zob. „Montaż ogranicznika uniwersalnego (zob. rys. A)”, Strona 142).
- Zamontować dodatkowy ogranicznik (21) do ogranicznika uniwersalnego (2) (zob. „Montaż dodatkowego ogranicznika (zob. rys. B)”, Strona 142).
Wskazówka: Podczas cięcia przedmioty obrabiane mogą zakleszczyć się pomiędzy ogranicznikiem uniwersalnym a ostrzem lub zostać pochwycone przez unoszący się fałcuch i wyrzuczone.
Upewnić się, że dodatkowy ogranicznik (21) jest prawidłowo zamontowany (zob. „Montaż dodatkowego ogranicznika (zob. rys. B)”, Strona 142).
- Ustawić poziomy kąt cięcia na 0° (zob. „Ustawianie poziomych kątów cięcia (ogranicznik uniwersalny) (zob. rys. H)”, Strona 143).
- Odkręcić śrubę radełkowaną (19) i przesunąć ogranicznik uniwersalny (2) tak, aby znalazł się w żądanej odległości.
- Ponownie mocno dokręcić śrubę radełkowaną (19).

Uruchamianie

- ▶ **Należy zwrócić uwagę na napięcie sieciowe! Napięcie źródła prądu musi zgadzać się z danymi na tabliczce znamionowej elektronarzędzia. Elektronarzędzia przeznaczone do pracy pod napięciem 230 V można przyłączyć również do sieci 220 V.**

Włączanie/wyłączanie

- **Aby włączyć,** nacisnąć zielony włącznik (13).
- **Aby wyłączyć,** nacisnąć czerwony wyłącznik (12).

Awaria prądu

Włącznik/wyłącznik jest tzw. wyłącznikiem napięcia zerowego, zapobiegającym niezamierzonym włączeniom elektronarzędzia po awarii prądu (np. z powodu wyciągnięcia wtyczki z gniazdka podczas pracy narzędzia).

Aby wznowić pracę, należy ponownie nacisnąć zielony włącznik (13).

Wskazówki dotyczące pracy

Ogólne wskazówki dotyczące cięcia

- ▶ **W przypadku wszystkich rodzajów cięć należy najpierw upewnić się, czy ostrze w żadnym z etapów pracy nie dotyka którejs z przewodnic lub jakiejs innej części urządzenia.**
- ▶ **Uchwyt pokrywy ochronnej musi znajdować się w jednej linii z ostrzem, aby zapobiec zakleszczeniu obrabianego elementu.**

Ostrze należy chronić przed upadkiem i uderzeniami. Nie należy poddawać ostrza działaniu sił bocznych.

Nie ciąć zniekształconych przedmiotów. Obrabiany element musi mieć prostą krawędź, aby można go było przyłożyć do ogranicznika uniwersalnego

Przechowywać drążek prowadzący zawsze na elektronarzędziu.

Pozycja pracy osoby obsługującej (zob. rys. J)

- ▶ **Nie należy ustawiać się w jednej linii z tarczą, z przodu elektronarzędzia. Należy stawać zawsze w pozycji lekko przesuniętej w bok.** W ten sposób ciało jest poza zasięgiem ewentualnego odrzutu.

Zachować bezpieczną odległość rąk, palców i ramion od pracującego ostrza.

Przestrzegać przy tym następujących wskazówek:

- Do obróbki wąskich elementów i do pionowych cięć pod kątem należy zawsze stosować załączony drążek prowadzący (9) i ogranicznik uniwersalny (2).
- Eksploatacja narzędzia w funkcji pilarki podstołowej: Przytrzymać przedmiot obrabiany i mocno docisnąć go do ogranicznika.
- Eksploatacja narzędzia w funkcji stołowej piły tarczowej: Przedmiot obrabiany należy trzymać stabilnie oburącz i dociskać go mocno do stołu pilarskiego.

Maksymalne wymiary przedmiotu obrabianego

Eksploatacja narzędzia w funkcji pilarki podstołowej

maks. wysokość obrabianego elementu	maks. długość cięcia
52 mm	220 mm

Eksploatacja narzędzia w funkcji stołowej piły tarczowej

pionowy kąt cięcia	maks. wysokość obrabianego elementu
0°	52 mm
45°	35 mm

Cięcie – eksploatacja narzędzia w funkcji pilarki podstołowej

Podczas cięcia z funkcją posuwu należy przeciągać ostrze od tyłu do przodu przez przytrzymywany mocno przedmiot obrabiany.

Ten tryb pracy jest odpowiedni dla:

- cięć wzdłużnych i poprzecznych
- cięć pod kątem
- wąskich elementów

Przygotowanie urządzenia do eksploatacji w funkcji pilarki podstołowej

Podczas eksploatacji narzędzia w funkcji pilarki podstołowej ogranicznik uniwersalny należy zamontować w środkowym rowku prowadzącym (25) (zob. „Montaż ogranicznika uniwersalnego (zob. rys. A)”, Strona 142).

Podczas eksploatacji narzędzia w funkcji pilarki podstołowej ostrze musi móc się swobodnie poruszać na całej długości cięcia.

- Przesunąć blokadę (11) na prawo w celu zwolnienia drążka posuwu.

Cięcie z funkcją posuwu (zob. rys. K)

- Na ograniczniku uniwersalnym (2) ustawić żądany poziomy kąt cięcia (zob. „Ustawianie poziomych kątów cięcia (ogranicznik uniwersalny) (zob. rys. H)”, Strona 143).

Wskazówka: Aby uniknąć przechylenia lub przesunięcia się obrabianego elementu, pomiędzy ostrzem (3) a dodatkowym ogranicznikiem (21) musi być zachowany odstęp maks. 15 mm.

- Ustawić żądany pionowy kąt cięcia (zob. „Ustawianie pionowych kątów cięcia (ostrze)”, Strona 143).
- Położyć przedmiot obrabiany na stole pilarskim przed pokrywę ochronną (4).
- Przytrzymać obrabiany element i mocno docisnąć go do ogranicznika.
- Włączyć elektronarzędzie.
- Równomiernie przesuwając ostrze (3) za pomocą drążka posuwu (10) w przód przez przedmiot obrabiany.
- Przesunąć drążek posuwu ponownie do tyłu.
- Wyłączyć elektronarzędzie i odczekać aż do całkowitego zatrzymania się ostrza.

Cięcie – eksploatacja narzędzia w funkcji stołowej piły tarczowej

Podczas stosowania elektronarzędzia w funkcji stołowej piły tarczowej należy przesuwając obrabiany element do tyłu, dociskając go do nieruchomego ostrza.

Ten tryb pracy jest odpowiedni dla:

- cięć wzdłużnych i poprzecznych
- cięć pod kątem
- cięć o długości powyżej 220 mm

Przygotowanie urządzenia do pracy w funkcji stołowej piły tarczowej (zob. rys. L)

Podczas stosowania elektronarzędzia w funkcji stołowej piły tarczowej ogranicznik uniwersalny może być zamontowany w obu zewnętrznych rowkach prowadzących (25) lub w rowku prowadzącym (24) (zob. „Montaż ogranicznika uniwersalnego (zob. rys. A)”, Strona 142).

Podczas stosowania elektronarzędzia w funkcji stołowej piły tarczowej ostrze musi być zablokowane pośrodku stołu pilarskiego.

- Przesunąć blokadę (11) w lewo i przytrzymać ją w tej pozycji. Przesunąć drążek posuwu (10) do przodu, aż blokada zaskoczy w pierwszej pozycji.

Cięcie

- Ustawić żądany pionowy kąt cięcia (zob. „Ustawianie pionowych kątów cięcia (ostrze)”, Strona 143).
- Tylko w przypadku zamontowania ogranicznika uniwersalnego w rowku prowadzącym (24): Ustawić poziomy kąt cięcia na 0° (zob. „Ustawianie poziomych kątów cięcia (ogranicznik uniwersalny) (zob. rys. H)”, Strona 143).

- W razie potrzeby można zamontować dodatkowy ogranicznik (21) do ogranicznika uniwersalnego (2) (zob. „Montaż ogranicznika uniwersalnego (zob. rys. A)”, Strona 142).

Wskazówka: Podczas cięcia przedmioty obrabiane mogą zakleszczyć się pomiędzy ogranicznikiem uniwersalnym a ostrzem lub zostać pochwycone przez unoszący się łańcuch i wyrzucone.

Upewnij się, że dodatkowy ogranicznik (21) jest prawidłowo zamontowany (zob. „Montaż dodatkowego ogranicznika (zob. rys. B)”, Strona 142).

- Położyć przedmiot obrabiany na stole pilarskim przed pokrywę ochronną (4).
- Włączyć elektronarzędzie.
- Przeciąć przedmiot obrabiany z równomiernym posuwem.
Do obróbki wąskich elementów i do pionowych cięć pod kątem należy zawsze stosować załączony drążek prowadzący (9) i ogranicznik uniwersalny (2).
- Wyłączyć elektronarzędzie i odczekać aż do całkowitego zatrzymania się ostrza.

Przechowywanie i transport

Przechowywanie elektronarzędzia (zob. rys. M)

- Przesunąć blokadę (11) w lewo i przytrzymać ją w tej pozycji. Przesunąć drążek posuwu (10) do samego tyłu, aż do zaskoczenia blokady.
- Wsunąć drążek prowadzący (9) do przeznaczonego dla niego magazynku (8).
- Przed planowanym transportem elektronarzędzia nieużywane ostrza należy umieścić w zamkniętym pojemniku lub w szufladzie na osprzęt (18).
- Wsunąć dodatkowy ogranicznik (21) w uchwyt.
- Wsunąć blat stołu (34) w rowek prowadzący.
- Owinąć przewód sieciowy wokół uchwytów (20).

Przenoszenie elektronarzędzia

► **Podczas transportu elektronarzędzia należy używać wyłącznie elementów transportowych, nigdy pokrywy ochronnej ani elementów mechanizmu posuwu.**

- Elektronarzędzie należy transportować wyłącznie trzymając za uchwyty transportowe (7).

Konserwacja i serwis

Konserwacja i czyszczenie

- ▶ **Przed przystąpieniem do jakichkolwiek prac przy elektronarzędziu należy wyjąć wtyczkę z gniazda.**

Jeżeli konieczna okaże się wymiana przewodu przyłączeniowego, należy zlecić ją firmie **Bosch** lub autoryzowanemu serwisowi elektronarzędzi **Bosch**, co pozwoli uniknąć ryzyka zagrożenia bezpieczeństwa.

Czyszczenie

- ▶ **Utrzymywanie urządzenia i szczelin wentylacyjnych w czystości gwarantuje prawidłową i bezpieczną pracę.**

Pył i wióry należy usuwać po każdym użyciu, przedmuchiując sprężonym powietrzem lub za pomocą pędzelka.

Pokrywa ochronna (4) musi zawsze swobodnie się poruszać i samoczynnie zamykać. Dlatego pokrywę ochronną (4) i jej otoczenie należy zawsze utrzymywać w czystości. Pył i wióry należy usuwać za pomocą sprężonego powietrza lub pędzelka.

Pokrywę ochronną (4), ostrze (3) i uchwyt narzędziowy SDS (33) należy zawsze utrzymywać w czystości. Pył i wióry należy usuwać za pomocą sprężonego powietrza lub pędzelka.

Osprzęt

Ostrze	Długość przewad- nicy	Numer katalogo- wy
Wood Basic 65	52 mm	2 608 001 056

Obsługa klienta oraz doradztwo dotyczące użytkowania

Ze wszystkimi pytaniami, dotyczącymi naprawy i konserwacji nabytego produktu oraz dostępu do części zamiennych, prosimy zwracać się do punktów obsługi klienta. Rysunki techniczne oraz informacje o częściach zamiennych można znaleźć pod adresem: **www.bosch-pt.com**

Nasz zespół doradztwa dotyczącego użytkowania odpowie na wszystkie pytania związane z produktami firmy Bosch oraz ich osprzętem.

Przy wszystkich zgłoszeniach oraz zamówieniach części zamiennych konieczne jest podanie 10-cyfrowego numeru katalogowego, znajdującego się na tabliczce znamionowej produktu.

Polska

Robert Bosch Sp. z o.o.
Serwis Elektronarzędzi
Ul. Jutrzenki 102/104
02-230 Warszawa

Na www.serwisbosch.com znajdują Państwo wszystkie szczególności dotyczące usług serwisowych online.

Tel.: 22 7154450

Faks: 22 7154441

E-mail: bsc@pl.bosch.com

www.bosch-pt.pl

Utylizacja odpadów

Elektronarzędzia, osprzęt i opakowanie należy doprowadzić do powtórnego przetworzenia zgodnie z obowiązującymi przepisami ochrony środowiska.



Nie wolno wyrzucać elektronarzędzi razem z odpadami z gospodarstwa domowego!

Tylko dla krajów UE:

Zgodnie z dyrektywą Parlamentu Europejskiego i Rady 2012/19/UE w sprawie zużytego sprzętu elektrycznego i elektronicznego oraz jej transpozycją do prawa krajowego, niezdatne do użytku elektronarzędzia należy zbierać osobno i doprowadzić do ponownego przetworzenia zgodnie z obowiązującymi przepisami ochrony środowiska.

Čeština

Bezpečnostní upozornění

Všeobecná varovná upozornění pro elektrické nářadí

- ▶ **VÝSTRAHA** **Prostudujte si všechny bezpečnostní výstrahy, pokyny, ilustrace a specifikace k tomuto elektrickému nářadí.**

Nedodržování všech níže uvedených pokynů může mít za následek úraz elektrickým proudem, požár a/nebo těžké poranění.

- ▶ **Všechna varovná upozornění a pokyny do budoucna uschovejte.**

V upozorněních použitý pojem „elektrické nářadí“ se vztahuje na elektrické nářadí napájené ze sítě (se síťovým kabelem) a na elektrické nářadí napájené akumulátorem (bez síťového kabelu).

Bezpečnost pracoviště

- ▶ **Udržujte pracoviště v čistotě a dobře osvětlené.** Nepořádek nebo neosvětlené pracoviště mohou vést k úrazům.
- ▶ **S elektrickým nářadím nepracujte v prostředí ohroženém explozí, kde se nacházejí hořlavé kapaliny, plyny nebo prach.** Elektrické nářadí vytváří jiskry, které mohou prach nebo páry zapálit.

- ▶ **Děti a jiné osoby udržujte při použití elektrického nářadí v bezpečné vzdálenosti od pracoviště.** Při rozptýlení můžete ztratit kontrolu nad nářadím.

Elektrická bezpečnost

- ▶ **Zástrčky elektrického nářadí musí lícovat ze zásuvkou. Zástrčka nesmí být žádným způsobem upravena. S elektrickým nářadím s ochranným uzemněním nepoužívejte žádné adaptérové zástrčky.** Neupravené zástrčky a odpovídající zásuvky snižují riziko zásahu elektrickým proudem.
- ▶ **Zabraňte kontaktu těla s uzemněnými povrchy, jako jsou např. potrubí, topení, sporáky a chladničky.** Je-li vaše tělo uzemněno, existuje zvýšené riziko zásahu elektrickým proudem.
- ▶ **Chraňte elektrické nářadí před deštěm a vlhkem.** Vniknutí vody do elektrického nářadí zvyšuje nebezpečí zásahu elektrickým proudem.
- ▶ **Dbejte na účel kabelu. Nepoužívejte jej k nošení elektrického nářadí nebo k vytažení zástrčky ze zásuvky. Udržujte kabel v bezpečné vzdálenosti od tepla, oleje, ostrých hran nebo pohyblivých dílů.** Poškozené nebo spletené kabely zvyšují riziko zásahu elektrickým proudem.
- ▶ **Pokud pracujete s elektrickým nářadím venku, použijte pouze takové prodlužovací kabely, které jsou způsobilé i pro venkovní použití.** Použití prodlužovacího kabelu, jež je vhodný pro použití venku, snižuje riziko zásahu elektrickým proudem.
- ▶ **Pokud se nelze vyhnout provozu elektrického nářadí ve vlhkém prostředí, použijte proudový chránič.** Použití proudového chrániče snižuje riziko zásahu elektrickým proudem.

Osobní bezpečnost

- ▶ **Buďte pozorní, dávejte pozor na to, co děláte a přistupujte k práci s elektrickým nářadím rozumně. Nepoužívejte žádné elektrické nářadí, pokud jste unaveni nebo pod vlivem drog, alkoholu či léků.** Moment nepozornosti při použití elektrického nářadí může vést k vážným poraněním.
- ▶ **Používejte ochranné osobní pomůcky. Noste ochranné brýle.** Nošení osobních ochranných pomůcek, jako je maska proti prachu, bezpečnostní obuv s protiskluzovou podrážkou, ochranná přilba nebo sluchátka, podle aktuálních podmínek, snižuje riziko poranění.
- ▶ **Zabraňte neúmyslnému uvedení do provozu. Přesvědčte se, že je elektrické nářadí vypnuté, dříve než jej uchopíte, poneseťe či připojíte na zdroj napájení a/nebo akumulátor.** Máte-li při nošení elektrického nářadí prst na spínači, nebo pokud nářadí připojíte ke zdroji napájení zapnuté, může dojít k úrazu.
- ▶ **Než elektrické nářadí zapnete, odstraňte seřizovací nástroje nebo klíče.** Nachází-li se v otáčivém dílu elektrického nářadí nějaký nástroj nebo klíč, může dojít k poranění.

- ▶ **Nepřeceňujte své síly. Zajistěte si bezpečný postoj a udržujte vždy rovnováhu.** Tím můžete elektrické nářadí v neočekávaných situacích lépe kontrolovat.
- ▶ **Noste vhodný oděv. Nenoste volný oděv ani šperky. Vlasy a oděv udržujte v bezpečné vzdálenosti od pohyblivých se dílů.** Volný oděv, šperky nebo dlouhé vlasy mohou být zachyceny pohyblivými se díly.
- ▶ **Lze-li namontovat odsávací či zachycující přípravky, přesvědčte se, že jsou připojeny a správně použity.** Odsávání prachu může snížit ohrožení prachem.
- ▶ **Dbejte na to, abyste při častém používání nářadí nebyli méně ostražití a nezapomínali na bezpečnostní zásady.** Nedbalé ovládání může způsobit těžké poranění za zlomek sekundy.

Svědomitě zacházení a používání elektrického nářadí

- ▶ **Elektrické nářadí nepřetěžujte. Pro svou práci použijte k tomu určené elektrické nářadí.** S vhodným elektrickým nářadím budete pracovat v dané oblasti lépe a bezpečněji.
- ▶ **Nepoužívejte elektrické nářadí, jestliže jej nelze spínačem zapnout a vypnout.** Elektrické nářadí, které nelze ovládat spínačem, je nebezpečné a musí se opravit.
- ▶ **Než provedete seřízení elektrického nářadí, výměnu příslušenství nebo nářadí odložíte, vytáhněte zástrčku ze zásuvky a/nebo odstraňte odpojitelny akumulátor.** Toto preventivní opatření zabrání neúmyslnému zapnutí elektrického nářadí.
- ▶ **Uchovávejte nepoužívané elektrické nářadí mimo dosah dětí. Nenechte nářadí používat osoby, které s ním nejsou seznámeny nebo nečetly tyto pokyny.** Elektrické nářadí je nebezpečné, je-li používáno nezkušenými osobami.
- ▶ **Pečujte o elektrické nářadí a příslušenství svědomitě. Zkontrolujte, zda pohyblivé díly nářadí bezvadně fungují a nevzpříčují se, zda díly nejsou zlomené nebo poškozené tak, že by ovlivňovaly funkce elektrické nářadí. Poškozené díly nechte před použitím elektrického nářadí opravit.** Mnoho úrazů má příčinu ve špatně udržovaném elektrickém nářadí.
- ▶ **Řezné nástroje udržujte ostré a čisté.** Pečlivě ošetřované řezné nástroje s ostrými řeznými hranami se méně vzpříčují a dají se snáze vést.
- ▶ **Používejte elektrické nářadí, příslušenství, nástroje apod. podle těchto pokynů. Respektujte přitom pracovní podmínky a prováděnou činnost.** Použití elektrického nářadí pro jiné než určené použití může vést k nebezpečným situacím.
- ▶ **Udržujte rukojeti a úchopové plochy suché, čisté a bez oleje a maziva.** Kluzké rukojeti a úchopové plochy neumožňují bezpečnou manipulaci a ovládání nářadí v neočekávaných situacích.

Servis

- ▶ **Nechte své elektrické nářadí opravit pouze kvalifikovaným odborným personálem a pouze**

s originálními náhradními díly. Tím bude zajištěno, že bezpečnost elektrického nářadí zůstane zachována.

Bezpečnostní upozornění pro stolní pily

Upozornění k ochranným krytům

- ▶ **Ochranné kryty ponechte na místě.** Ochranné kryty musí být funkční a správně namontované. Je-li ochranný kryt uvolněný, poškozený, nebo pokud nefunguje správně, je nutné jej opravit nebo vyměnit.
- ▶ **Při každém kompletním průchodu obrobkem vždy používejte ochranný kryt pilového kotouče a rozvírací klin.** Prochází-li při řezu pilový kotouč obrobkem v celé jeho tloušťce, pomáhá ochranný kryt a další bezpečnostní prvky snižovat nebezpečí poranění.
- ▶ **Před sepnutím spínače se ujistěte, že se pilový kotouč nedotýká ochranného krytu, rozvíracího klinu ani obrobku.** Neúmyslný kontakt mezi těmito předměty a pilovým kotoučem může vést k nebezpečným situacím.

Varování k procesu řezání

- ▶ **⚠ NEBEZPEČÍ: Nikdy nevkládejte prsty ani ruce do blízkosti nebo do roviny pilového kotouče.** Při chvilkové nepozornosti nebo ukoluznutí může dojít k přiblížení vaší ruky směrem k pilovému kotouči a následnému vážnému zranění.
- ▶ **Obrobky posouvejte k pilovému kotouči nebo řezáku pouze proti směru jeho otáčení.** Posouvání obrobku ve stejném směru, kterým se otáčí nad stolem pilový kotouč, může způsobit stažení obrobku a vaší ruky na pilový kotouč.
- ▶ **Při podélných řezech nikdy nepoužívejte k podávání obrobku úhlový doraz a nepoužívejte podélnou dorazovou lištu jako délkový doraz při příčných řezech s úhlovým dorazem.** Vedení obrobku pomocí podélného dorazu a úhlového dorazu zároveň zvyšuje pravděpodobnost zablokování pilového kotouče a zpětného rázu.
- ▶ **Při podélných řezech vždy tlačte na obrobek mezi dorazovou lištou a pilovým kotoučem. Je-li vzdálenost mezi dorazovou lištou a pilovým kotoučem menší než 150 mm, použijte posuvnou tyč. Je-li vzdálenost menší než 50 mm, použijte posuvný blok.** „Pomocné prvky“ vám pomohou udržet ruce v bezpečné vzdálenosti od pilového kotouče.
- ▶ **Používejte pouze posuvné tyče dodávané výrobcem nebo vyrobené podle pokynů.** Tato posuvná tyč vám zajistí dostatečnou vzdálenost mezi rukou a pilovým kotoučem.
- ▶ **Nikdy nepoužívejte poškozenou nebo nařiznutou posuvnou tyč.** Poškozená posuvná tyč se může zlomit a způsobit smeknutí vaší ruky směrem k pilovému kotouči.
- ▶ **Neprovádějte žádné práce volnou rukou bez opory. Pro nastavení a vedení obrobku vždy používejte podélný nebo úhlový doraz.** „Práce volnou rukou bez opory“ znamená podepření či vedení obrobku rukou namísto podélného nebo úhlového dorazu. Řezání

s držením obrobku volnou rukou vede k nesprávnému zarovnání, zablokování a zpětnému rázu.

- ▶ **Nikdy se nenatahujte kolem rotujícího pilového kotouče ani nad něj.** Při natahování pro obrobek hrozí náhodný kontakt s pohyblivým s pilovým kotoučem.
- ▶ **Vyrovnaní dlouhých a/nebo širokých obrobků zajistěte pomocí doplňkových podstavců umístěných pod zadní část a/nebo po stranách pilového stolu.** Dlouhé a/nebo široké obrobky mají tendenci se naklánět přes okraj stolu, a mohou tak způsobit ztrátu kontroly nad prací, zablokování pilového kotouče nebo zpětný ráz.
- ▶ **Obrobky posouvejte rovnoměrnou rychlostí. Obrobky neohýbejte ani jimi nekrúte.** Pokud dojde k zaseku, nářadí ihned vypněte, vytáhněte je ze zásuvky a odstraňte překážku. Zaseknutí pilového kotouče v obrobku může způsobit zpětný ráz nebo zastavit motor.
- ▶ **Nevyjímejte z pily odřezky, dokud ještě pracuje.** Materiál se může zaseknout mezi dorazovou lištu či ochranný kryt a pilový kotouč a stáhnout vám pak prsty k pilovému kotouči. Pilu vypněte a počkejte, než se pilový kotouč úplně zastaví, a teprve poté vyjměte zaseknutý materiál.
- ▶ **Při podélném řezu obrobků, jejichž tloušťka je nižší než 2 mm, použijte doplňkovou dorazovou lištu v kontaktu s horní plochou stolu.** Tenký obrobek se může vklínit pod podélnou vodící lištu a způsobit zpětný ráz.

Příčiny zpětného rázu a související pokyny

Zpětný ráz je náhlá reakce obrobku způsobená zaseknutím pilového kotouče nebo nesprávně zarovnanou linií řezu v obrobku vzhledem k pilovému kotouči, případně zaseknutím obrobku mezi pilovým kotoučem a podélnou vodící lištou či jiným upevněným předmětem.

Při zpětném rázu často dojde ke zvednutí obrobku ze stolu zadní částí pilového kotouče a jeho vyvrstvení směrem k obsluze.

Zpětný ráz je výsledkem špatných a/nebo nesprávných pracovních postupů a podmínek při použití pily a lze mu zabránit dodržováním příslušných níže uvedených opatření.

- ▶ **Nikdy nestůjte v rovině s pilovým kotoučem. Vždy se postavte na stejnou stranu pilového kotouče, na které se nachází dorazová lišta.** Zpětný ráz může obrobek vyhodit vysokou rychlostí směrem k osobě stojící před pilovým kotoučem nebo v jeho rovině.
- ▶ **Nikdy nesahejte přes pilový kotouč nebo za něj za účelem přitažení nebo podepření obrobku.** Může dojít k náhodnému kontaktu s pilovým kotoučem nebo k vtažení vašich prstů směrem k pilovému kotouči při zpětném rázu.
- ▶ **Nikdy nedržte ani netlačte obrobek, který se má odříznout, proti rotujícímu pilovému kotouči.** Tlak odřezávaného obrobku proti pilovému kotouči způsobí zablokování a zpětný ráz.
- ▶ **Dorazovou lištu nastavte tak, aby byla rovnoběžně s pilovým kotoučem.** Nesprávně zarovnaná lišta způsobí

zaklínění pilového kotouče v obrobku a následný zpětný ráz.

- ▶ **Bud'te obzvláště opatrní při řezání složených obrobků.** Procházející pilový kotouč může narazit na objekty, které mohou způsobit zpětný ráz.
- ▶ **Velké panely řádně podepřete, abyste minimalizovali riziko zaseknutí kotouče a zpětného rázu.** Velké panely se prohýbají vlastní hmotností. Podpěru(y) je nutné instalovat pod všechny části panelu, které přečínávají z horní desky stolu.
- ▶ **Bud'te obzvláště opatrní při řezání obrobků, které jsou zkroucené, ohnuté, zdeformované nebo nemají rovný okraj, podle kterého by bylo možné je vést pomocí úhlového dorazu či dorazové lišty.** Zdeformovaný, zkroucený nebo zvlněný obrobek je nestabilní a způsobuje vychýlení pilového kotouče v řezné spáře, zablokování a zpětný ráz.
- ▶ **Nikdy neřežte více než jeden obrobek, ať už položené na sebe, nebo vedle sebe.** Pilový kotouč by mohl jeden nebo více kusů zvednout a způsobit zpětný ráz.
- ▶ **Při opětovném spouštění pily s pilovým kotoučem v obrobku nastavte pilu do středu řezné spáry tak, aby se zuby nedotýkaly materiálu.** Pokud se pilový kotouč po spuštění pily zasekne, mohl by obrobek zvednout a způsobit zpětný ráz.
- ▶ **Pilové kotouče udržujte čisté, naostřené a dostatečně upevněné. Nikdy nepoužívejte zdeformované kotouče nebo kotouče s prasklými či ulomenými zuby.** Ostré a správně upevněné pilové kotouče minimalizují riziko zablokování, zadrhnutí a zpětného rázu.

Upozornění k obsluze stolní pily

- ▶ **Vypněte stolní pilu a vytáhněte napájecí kabel, pokud vyjímáte vložku stolu, vyměňujete pilový kotouč nebo upravujete rozvírací klín či ochranný kryt kotouče a pokud necháváte pilu bez dozoru.** Preventivní opatření pomáhají zabránit nehodám.
- ▶ **Nikdy nenechávejte nářadí v chodu bez dozoru.** Vypněte jej a neodcházejte, dokud se nářadí úplně nezastaví. Nehlídaná pila v chodu představuje nekontrolované riziko.
- ▶ **Stolní pilu umístěte na rovnou plochu s dobrým osvětlením, kde budete mít pevný povrch pod nohama a udržíte snadno rovnováhu.** Stolní pila by měla být umístěna do dostatečně velkého prostoru, kde bude možné snadno pracovat s obrobkem dané velikosti. Stísňené a tmavé prostory či nerovná kluzká podlaha přivolávají nehody.
- ▶ **Stolní pilu často čistěte a odstraňujte piliny zpod pilového stolu a/nebo ze zařízení ke sběru prachu.** Nahromaděné piliny jsou hořlavé a může dojít k jejich samovznícení.
- ▶ **Stolní pila musí být zajištěna.** Není-li stolní pila správně zajištěna, může se hýbat nebo překloupat.
- ▶ **Před zapnutím stolní pily ze stolu odstraňte nářadí, odřezky apod.** Vyušení nebo případné zadření může být nebezpečné.

- ▶ **Nikdy si na stolní pilu nestoupejte ani ji nepoužívejte jako schůdky.** Dojde-li k naklopení nářadí nebo neúmyslnému kontaktu s řezným nástrojem, může být následkem vážné zranění.

Dodatečné bezpečnostní pokyny

- ▶ **Při montáži pilového kotouče noste ochranné rukavice.** Hrozí nebezpečí poranění.
- ▶ **Po práci se nedotýkejte pilového kotouče, dokud nevychladne.** Pilový kotouč je při práci velmi horký.
- ▶ **Udržujte pracoviště v čistotě.** Smíchání materiálu je mimořádně nebezpečné. Lehký kovový prach může vzplanout nebo vybuchnout.
- ▶ **Nepoužívané elektronářadí bezpečně uschovajte. Uložte ho na suchém a uzamykatelném místě.** Zabráňte tak poškození elektronářadí při skladování a používání nezkušenými osobami.
- ▶ **Nepoužívejte elektronářadí s poškozeným kabelem. Pokud se kabel během práce poškodí, nedotýkejte se ho a vytáhněte síťovou zástrčku ze zásuvky.** Poškozené kabely zvyšují riziko zásahu elektrickým proudem.
- ▶ **Pravidelně kontrolujte kabel a poškozený kabel nechte opravit pouze v autorizovaném servisním středisku pro elektronářadí Bosch. Poškozené prodlužovací kabely vyměňte.** Tím bude zajištěno, že zůstane zachována bezpečnost nářadí.
- ▶ **Nepoužívejte elektronářadí pro řezání zářezů (drážek, které končí v obrobku).**
- ▶ **Nesahejte za pilový kotouč, abyste přidržovali obrobek, odstranili dřevěné třísky ani z jiných důvodů.** Vzdálenost vaší ruky od otáčejícího se pilového kotouče je přitom velmi malá.
- ▶ Provoz jako pila se spodním vedením: **Ved'te pilový kotouč proti obrobku jen při zapnuté pile.** Jinak hrozí nebezpečí zpětného rázu, když se pilový kotouč v obrobku zasekne.
- ▶ Provoz jako stolní pila: **Ved'te obrobek pouze proti běžícímu pilovému kotouči.** Jinak hrozí nebezpečí zpětného rázu, když se pilový kotouč v obrobku zasekne.
- ▶ **Elektronářadí používejte pouze tehdy, když se na pracovní ploše kromě obráběného materiálu nenachází žádné nástroje, dřevěné třísky apod.** Malé kousky dřeva nebo jiné předměty, které se dostanou do kontaktu s rotujícím pilovým kotoučem, mohou vysokou rychlostí zasáhnout obsluhu.
- ▶ **Vždy řezejte jen jeden obrobek.** Obrobky položené na sobě nebo vedle sebe mohou zablokovat pilový kotouč nebo se během řezání posunout proti sobě.
- ▶ **Vždy používejte univerzální doraz.** Zlepší se tím přesnost řezu a sníží se možnost uvážnutí pilového kotouče.

Symbody

Následující symboly mohou mít význam při používání vašeho elektronářadí. Zapamatujte si symboly a jejich význam.

Správný výklad symbolů vám pomáhá elektronářadí lépe a bezpečněji používat.

Symbol	Význam
--------	--------



Nedávejte ruce do oblasti řezání, když elektronářadí běží. Při kontaktu s pilovým listem hrozí nebezpečí poranění.



Noste ochrannou masku proti prachu.



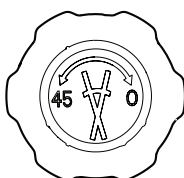
Noste ochranné brýle.



Noste ochranu sluchu. Působení hluku může způsobit ztrátu sluchu.

nanoBLADE

Technika pilového listu je tvořena jazykem pily s obíhajícími mikrořezem



Možné směry otáčení otočného knoflíku pro nastavení vertikálních úhlů sklonu



Dbejte na správný směr montáže pilového listu. Zakulacená strana pilového listu musí směřovat od uživatele.

Popis výrobku a výkonu



Přečtěte si všechna bezpečnostní upozornění a všechny pokyny. Nedodržování bezpečnostních upozornění a pokynů může mít za následek úraz elektrickým proudem, požár a/nebo těžká poranění.

Řiďte se obrázky v přední části návodu k obsluze.

Použití v souladu s určeným účelem

Elektronářadí je určeno jako stojanový stroj k provádění podélných a příčných řezů do dřeva s rovinným průběhem řezu.

Lze nastavit vertikální úhly sklonu maximálně 0° až +45° a na

univerzálním dorazu horizontální úhly sklonu 60° (zleva) až 60° (zprava).

Výkon elektronářadí je dimenzován na řezání tvrdého a měkkého dřeva a těž dřevotřískových a dřevovláknitých desek.

Elektronářadí není vhodné pro řezání hliníku ani jiných neželezných kovů.


Zobrazené součásti

Číslování zobrazených součástí se vztahuje na zobrazení elektronářadí na stránce s obrázkem.

- (1) Svěrná páčka univerzálního dorazu
- (2) Univerzální doraz se stupnicí pro pokosový úhel (horizontální)
- (3) Pilový list
- (4) Ochranný kryt
- (5) Stůl pily
- (6) Montážní otvory
- (7) Převrácení držadlo
- (8) Úložisko posouvací tyčky
- (9) Posouvací tyčka
- (10) Táhl
- (11) Aretace táhla
- (12) Tlačítko vypnutí
- (13) Tlačítko zapnutí
- (14) Stupnice pro pokosový úhel (vertikální)
- (15) Otočný knoflík nastavení vertikálního pokosového úhlu
- (16) Ukazatel úhlu (vertikální)
- (17) Křídlový šroub pro povolení a zajištění vertikálního pokosového úhlu
- (18) Zásuvka příslušenství
- (19) Šroub s rýhovanou hlavou pro upevnění univerzálního dorazu
- (20) Držák kabelu
- (21) Přídavný doraz pro univerzální doraz
- (22) Odsávací hrdlo
- (23) Vodící lišta univerzálního dorazu
- (24) Vodící drážka příčná pro univerzální doraz
- (25) Vodící drážka podélná pro univerzální doraz
- (26) Odjišťovací tlačítko pro držák přídavného dorazu
- (27) Křídlové šrouby přídavného dorazu
- (28) Zajišťovací páčka krytu upínání pilového listu
- (29) Kryt upínání pilového listu
- (30) Držák ochranného krytu
- (31) Vodící jednotka pilového listu
- (32) Hnací hřídel
- (33) Upínání SDS pilového listu
- (34) Podpěra obrobku

- (35) Ukazatel úhlu (horizontální)
- (36) Stupnice pokosového úhlu (horizontálního)
- (37) Šroubovací pomůcka pro křídlový šroub a svěrnou páčku

Technické údaje

Stolní pila / pila se spodním vedením		AdvancedTableCut 52
Objednací číslo		3 603 M12 0..
Jmenovitý příkon	W	550
Otáčky naprázdno	min ⁻¹	8 200
Upínání pilového listu		SDS
Hmotnost podle EPTA-Procedure 01:2014	kg	8,5
Třída ochrany		 / II

Maximální rozměry obrobku (viz „Maximální rozměry obrobku“, Stránka 154)

Údaje platí pro jmenovité napětí [U] 230 V. U odlišných napětí a u specifických provedení pro příslušné země se mohou tyto údaje lišit.

Informace o hluku

Hodnoty hlučnosti zjištěné podle **EN 62841-3-1**.

Hladina hluku elektronářadí stanovená za použití váhového filtru A činí typicky: hladina akustického tlaku **90 dB(A)**; hladina akustického výkonu **100 dB(A)**. Nejistota K = **3 dB**.

Noste chrániče sluchu!

Hodnota hluku, uvedená v těchto pokynech, byla změřena pomocí normované měřicí metody a lze ji použít pro vzájemné porovnání elektronářadí. Hodí se i pro předběžný odhad zatížení hlukem.

Uvedená hodnota hlučnosti reprezentuje hlavní použití elektronářadí. Pokud se ovšem bude elektronářadí používat pro jiné práce, s jinými nástroji nebo s nedostatečnou údržbou, může se úroveň hlučnosti lišit. To může zatížení hlukem po celou pracovní dobu zřetelně zvýšit.

Pro přesný odhad zatížení hlukem by měly být zohledněny i doby, kdy je nářadí vypnuté nebo sice běží, ale fakticky se nepoužívá. To může zatížení hlukem po celou pracovní dobu výrazně snížit.

Montáž

- ▶ **Zabraňte neúmyslnému nastartování elektronářadí. Během montáže a při všech pracích na elektronářadí nesmí být síťová zástrčka připojena ke zdroji proudu.**

Obsah dodávky



Sledujte zobrazení obsahu dodávky na začátku návodu k obsluze.

Před prvním uvedením elektronářadí do provozu zkontrolujte, zda jsou dodány všechny níže uvedené díly:

- Pila se spodním vedením (namontovaný pilový list **(3)**)
- Univerzální doraz **(2)**
- Přídavný doraz **(21)**
- Posouvací tyčka **(9)** se šroubovací pomůckou **(37)**
- Podpěra obrobku **(34)**

Upozornění: Zkontrolujte elektronářadí pro případná poškození.

Před dalším použitím elektronářadí musíte ochranné přípravy nebo lehce poškozené díly pečlivě prověřit na jejich bezvadnou a určenou funkci. Zkontrolujte, zda pohyblivé díly bezvadně fungují a nesvírají se, či zda nejsou díly poškozené. Veškeré díly musí být správně namontovány a musí splňovat všechny podmínky, aby byl zaručen bezvadný provoz.

Poškozené ochranné přípravy a díly musíte nechat opravit nebo vyměnit v oprávněném servisu.

První uvedení do provozu

- Vyjměte všechny dodané díly opatrně z jejich obalu.
- Odstraňte veškerý balicí materiál z elektronářadí a z dodaného příslušenství.

Montáž dorazů

Montáž univerzálního dorazu (viz obrázek A)

- Zaveďte lištu **(23)** univerzálního dorazu **(2)** do požadované vodící drážky **(24)** nebo **(25)** stolu pily.
- Pro aretaci univerzálního dorazu ve střední vodící drážce **(25)** nebo vodící drážce **(24)** utáhněte svěrnou páčku **(1)** ve směru hodinových ručiček. Pro změnu polohy svěrné páčky **(1)** vytáhněte svěrnou páčku nahoru a otočte ji do požadované polohy.
- Pro aretaci univerzálního dorazu ve vodící drážce **(24)** utáhněte šroub s rýhovanou hlavou **(19)**, když obrobek přesahuje stůl pily.

Montáž přídavného dorazu (viz obrázek B)

Pro lepší uložení dlouhých obrobků při podélných řezech lze přídavný doraz **(21)** namontovat na univerzální doraz **(2)**.

- Pro vyjmutí přídavného dorazu **(21)** z držáku pod stolem pily stiskněte odjišťovací tlačítko **(26)** a vytáhněte doraz dozadu.
- Zasuňte přídavný doraz **(21)** se dvěma křídlovými šrouby **(27)** shora do drážek univerzálního dorazu **(2)**, až přídavný doraz doléhá na stůl pily.
- Utáhněte dva křídlové šrouby **(27)** ve směru hodinových ručiček.

Upozornění: Dbejte na to, aby přídavný doraz zcela doléhal na stůl pily.

Stacionární nebo flexibilní montáž

- ▶ **K zaručení bezpečné manipulace musíte elektronářadí před použitím namontovat na rovnou a stabilní pracovní plochu (např. pracovní stůl).**

Montáž na pracovní plochu (viz obrázek C)

- Upevněte elektronářadí pomocí vhodného šroubového spoje na pracovní plochu. K tomu slouží otvory (6).

Montáž na pracovní stůl Bosch (viz obrázek D)

Pracovní stoly Bosch (např. PTA 2400) poskytují elektronářadí oporu na každém podkladu díky výškově nastavitelným nohám.

- Upevněte elektronářadí pomocí vhodného šroubového spoje na pracovní stůl.
- ▶ **Čtěte všechna varovná upozornění a pokyny přiložená k pracovnímu stolu.** Zanedbání při dodržování varovných upozornění a pokynů mohou mít za následek úder elektrickým proudem, požár a/nebo těžká poranění.
- ▶ **Dříve než namontujete elektronářadí, smontujte správně pracovní stůl.** Bezchybné smontování je důležité, aby se zamezilo riziku zhroutení.

Odsávání prachu/třísek

Prach z materiálů, jako jsou nátěry s obsahem olova, některé druhy dřeva, minerály a kov, může být zdraví škodlivý. Kontakt s prachem nebo vdechnutí mohou u pracovníka nebo osob nacházejících se v blízkosti vyvolat alergické reakce a/nebo onemocnění dýchacích cest.

Určitý prach, jako dubový nebo bukový prach, je pokládán za karcinogenní, zvláště ve spojení s přídatnými látkami pro ošetření dřeva (chromát, ochranné prostředky na dřevo). Materiál obsahující azbest směřuje opracovávat pouze specialisté.

- Pokud možno použijte pro daný materiál vhodné odsávání prachu.
- Zajistěte dobré větrání pracoviště.
- Je doporučeno nosit ochrannou dýchací masku s třídou filtru P2.

Dodržujte předpisy pro obráběné materiály platné v příslušné zemi.

- ▶ **Zabraňte hromadění prachu na pracovišti.** Prach se může lehce vznítit.

Odsávání prachu/třísek se může prachem, třískami nebo úlomky obrobku zablokovat.

- Elektronářadí vypnete a vytáhněte síťovou zástrčku ze zásuvky.
- Počkejte, až se pilový list zcela zastaví.
- Zjistěte příčinu zablokování a odstraňte ji.

Externí odsávání (viz obrázek E)

- Spojte hadici vysavače s odsávacím hrdlem (22).

Vysavač musí být vhodný pro řezaný materiál.

Při odsávání obzvláště zdraví škodlivého, karcinogenního nebo suchého prachu použijte speciální vysavač.

Montáž pilového listu

- ▶ **Před každou prací na elektronářadí vytáhněte zástrčku ze zásuvky.**
- ▶ **Při montáži nebo výměně nástroje noste ochranné rukavice.** Nástroje jsou ostré a při delším používání se mohou zahřívát.

- ▶ **Ochranný kryt může být při delším použití horký.** Před dotknutím jej nechte vychladnout.

- ▶ **Netahejte za řetěz a řetěz nestahujte z vodící jednotky!**

- ▶ **Vždy vyměňte kompletní lištu za kompletní lištu!** Samotný řetěz nelze vyměnit.

- ▶ **Nasazujte jen čisté lišty. Dbejte na to, aby byly z SDS upínání lišty odstraněné třísky a jemný prach z řezání.**

- ▶ **Zvolte pilový kotouč, který je vhodný pro materiál, který chcete řezat.**

- ▶ Dbejte na to, aby byl vertikální úhel sklonu nastaven na 0°.

Při montáži pilového listu musí být pilový list zaaretovaný uprostřed stolu pily.

- Posuňte aretaci (11) vlevo a podržte ji přitlačenou. Zatáhněte táhlo (10) vpřed, až aretace zapadne v první poloze.

Vyjmutí pilového listu (viz obrázky F1–F2)

- Povolte případně šroubové spoje z otvorů (6) a postavte pilu na levou stranu.

- Páčkou (28) povolte kryt (29) upnutí SDS pilového listu (33).

Dbejte na to, aby upnutí SDS pilového listu bylo zcela otevřené.

- Odstraňte pilový list (3) vlevo stolem pily.

Nasazení pilového listu (viz obrázek F2)

- Nasadte pilový list, jak je zobrazeno na obrázku. Dbejte na to, aby otvor v pilovém listu dosedal na hnací hřídel (32). Konec pilového listu musí zapadat do upnutí SDS pilového listu (33).

- Zavřete kryt (29) upnutí SDS pilového listu (33) a zajistěte ho zajišťovací páčkou upnutí SDS pilového listu (28) tak, aby slyšitelně zaskočila.

Řetěz pilového listu se napíná automaticky.

Pokud by řetěz proklouzával nebo se uvolnil od vodící jednotky (31), povolte, otevřete a zavřete kryt (29) upnutí pilového listu (33).

- ▶ **Zajistěte, aby ochranný kryt náležitě fungoval a mohl se volně pohybovat.** Nikdy nefixujte ochranný kryt v otevřeném stavu.

- ▶ **Držák ochranného krytu musí lícovat s pilovým listem, aby se zabránilo zaseknutím obrobku.**

- Pilu namontujte zpět na pracovní plochu.

Provoz**Podložení/podepření výrobku**

Dlouhé obrobky musejí být na volném konci podloženy nebo podepřeny.

- Podpěru obrobku (34) polohujte na pracovním stole tak, aby byl obrobek podložen, resp. podepřen na volném konci (viz obrázek G1).

- Navíc můžete obrobek na volném konci podložit a podepřít např. pomocí válečkové podpěry PTA 1000

firmy Bosch (viz obrázek **G2**). Válečky se přitom postarají o adekvátní pohyblivost obrobku.

Nastavení horizontálního úhlu sklonu (univerzální doraz) (viz obrázek H)

Horizontální úhel sklonu lze nastavit v rozsahu od 60° (zleva) do 60° (zprava).

Pro rychlé a přesné nastavení často používaných horizontálních úhlů sklonu je univerzální doraz fixován v těchto standardních úhlech:

vlevo	vpravo
0°	
60°; 45°; 30°; 22,5°; 15°	15°; 22,5°; 30°; 45°; 60°

- Povolte svěrnou páčku (**1**) proti směru hodinových ručiček.
- Otočte univerzální doraz (**2**), až zapadne požadovaný úhel sklonu nebo ukazatel úhlu (**35**) ukazuje na stupnici požadovaný úhel sklonu (**36**).
- Svěrnou páčku (**1**) znovu pevně utáhněte.

Upozornění: Pro snadnější povolení a utažení svěrné páčky použijte šroubovací pomůcku (**37**).

Nastavení vertikálního úhlu sklonu (pilový list)

Vertikální úhel sklonu lze nastavit v rozsahu od 0° do 45°.

- Povolte křídlový šroub (**17**) lehce proti směru hodinových ručiček.
- Otočte otočný knoflík (**15**) až ukazatel úhlu (**16**) ukazuje požadovaný úhel sklonu na stupnici (**14**).
- Křídlový šroub opět utáhněte (**17**).

Upozornění: Pro snadnější povolení a utažení křídlového šroubu použijte šroubovací pomůcku (**37**).

Nastavení univerzálního dorazu

- ▶ **Při všech řezech musíte nejprve zajistit, aby se pilový list nikdy nemohl dotýkat dorazů nebo jiných dílů stroje.**

Univerzální doraz (**2**) lze používat různě podle druhu provozu:

- jako příčný, úhlový a paralelní doraz

Použití univerzálního dorazu jako příčného nebo úhlového dorazu (viz obrázek I1)

- Namontujte univerzální doraz (**2**) na stůl pily (**5**).
- **Provoz jako pila se spodním vedením:** Zasuňte univerzální doraz úplně do prostřední vodicí drážky (**25**).
- **Provoz jako stolní pila:** Namontujte univerzální doraz v pravé nebo levé vodicí drážce (**25**)
- Podle potřeby namontujte přídatný doraz (**21**) na univerzální doraz (**2**).
- Nastavte požadovaný horizontální pokosový úhel.
- Nastavte požadovaný vertikální pokosový úhel.
- Zkontrolujte, zda jsou dorazy mimo místo řezu.

- V případě potřeby povolte dva křídlové šrouby (**27**), posuňte přídatný doraz (**21**) a dva křídlové šrouby (**27**) opět utáhněte.
- **Upozornění:** Aby nedošlo ke vzpříčení nebo sklouznutí obrobku, smí vzdálenost mezi pilovým listem (**3**) a přídatným dorazem (**21**) činit **maximálně 15 mm**.

Použití univerzálního dorazu jako podélný doraz (viz obrázek I2)

- **Provoz jako stolní pila:** Namontujte univerzální doraz (**2**) vlevo nebo vpravo ve vodicí drážce (**24**) na stůl pily (**5**) (viz „Montáž univerzálního dorazu (viz obrázek A)“, Stránka 151).
- Namontujte přídatný doraz (**21**) na univerzální doraz (**2**) (viz „Montáž přídatného dorazu (viz obrázek B)“, Stránka 151).
- **Upozornění:** Při řezání se mohou obrobky vzpříčit mezi univerzálním dorazem a pilovým listem nebo mohou být zachyceny stoupajícím řetězem pily a vymrštěny. Zajistěte, aby byl přídatný doraz (**21**) správně namontován (viz „Montáž přídatného dorazu (viz obrázek B)“, Stránka 151).
- Nastavte horizontální úhel sklonu 0° (viz „Nastavení horizontálního úhlu sklonu (univerzální doraz) (viz obrázek H)“, Stránka 153).
- Povolte šroub s rýhovanou hlavou (**19**) a posuňte univerzální doraz (**2**) do požadované vzdálenosti.
- Šroub s rýhovanou hlavou opět utáhněte (**19**).

Uvedení do provozu

- ▶ **Dbejte na správné síťové napětí! Napětí zdroje proudu musí souhlasit s údaji na typovém štítku elektronářadí. Elektronářadí označené 230 V smí být provozováno i na 220 V.**

Zapnutí a vypnutí

- **Pro zapnutí** stiskněte zelené tlačítko (**13**).
- **Pro vypnutí** stiskněte červené tlačítko (**12**).

Výpadek proudu

Spínač je takzvaný spínač s podpětovou spouští, který zabraňuje opětovnému rozběhu elektronářadí po výpadku proudu (např. vytažení síťové zástrčky během provozu). Pro následné uvedení elektronářadí do provozu musíte znovu stisknout zelené tlačítko (**13**).

Pracovní pokyny

Všeobecná upozornění k pile

- ▶ **Při všech řezech musíte nejprve zajistit, aby se pilový list nikdy nemohl dotýkat dorazů nebo jiných dílů stroje.**
- ▶ **Držák ochranného krytu musí lícovat s pilovým listem, aby se zabránilo zaseknutím obrobku.**

Chraňte pilový list před nárazem a úderem. Nevystavujte pilový list žádnému bočnímu tlaku.

Nepracovávají žádné pokřivené obrobky. Obrobek musí vždy mít rovné hrany pro přiložení na univerzální doraz

Posouvací tyčku uschovávejte vždy na elektronářadí.

Postavení obsluhy (viz obrázek J)

► **Nestůjte přímo před elektronářadím, nýbrž vždy stranou od pilového kotouče.** Tím je vaše tělo chráněno před možným zpětným rázem.

– Mějte ruce, prsty a paže daleko od běžícího pilového listu. Dbejte přitom následujících upozornění:

- Pro úzké obrobky a při řezání vertikálních úhlů sklonu vždy používejte dodanou posouvací tyčku (9) a univerzální doraz (2).
- Provoz jako podúrovňová pila: Uchopte pevně obrobek a tlačte jej pevně proti dorazu.
- Provoz jako stolní pila: Uchopte obrobek bezpečně oběma rukama a tlačte jej pevně na stůl pily.

Maximální rozměry obrobku

Provoz jako stolní okružní pila s potahem

max. výška obrobku	max. délka řezu
52 mm	220 mm

Provoz jako stolní pila

vertikální pokosový úhel	max. výška obrobku
0°	52 mm
45°	35 mm

Řezání – provoz jako podúrovňová pila

Při řezání s potahovací funkcí táhněte pilový list ze zadu dopředu pevně přidrženým obrobkem.

Tento druh provozu je vhodný pro:

- podélné a příčné řezy
- pokosové řezy
- úzké obrobky

Přestavba na stolní okružní pilu s potahem

Při provozu jako podúrovňová pila musí být univerzální doraz namontován ve střední vodící drážce (25) (viz „Montáž univerzálního dorazu (viz obrázek A)“, Stránka 151).

Při provozu jako stolní okružní pila s potahem musí mít pilový list umožněno volně běžet po celé délce řezu.

- Pro povolení táhla posuňte aretaci (11) doprava.

Řezání s potahovací funkcí (viz obrázek K)

- Nastavte na univerzálním dorazu (2) požadovaný horizontální úhel sklonu (viz „Nastavení horizontálního úhlu sklonu (univerzální doraz) (viz obrázek H)“, Stránka 153).

Upozornění: Aby nedošlo ke vzpříčení nebo sklouznutí obrobku, smí vzdálenost mezi pilovým listem (3) a přídatným dorazem (21) činit **maximálně 15 mm**.

- Nastavte požadovaný vertikální úhel sklonu (viz „Nastavení vertikálního úhlu sklonu (pilový list)“, Stránka 153).
- Položte obrobek na stůl pily před ochranný kryt (4).
- Uchopte pevně obrobek a tlačte jej pevně proti dorazu.
- Elektronářadí zapněte.

- Táhněte pilový list (3) rovnoměrně s táhlem (10) dopředu obrobkem.
- Posuňte táhlo opět dozadu.
- Elektronářadí vypněte a počkejte až se pilový list zcela zastaví.

Řezání – provoz jako stolní pila

Při stolním řezání posouvajte obrobek proti pevně stojícímu pilovému listu dozadu.

Tento druh provozu je vhodný pro:

- podélné a příčné řezy
- pokosové řezy
- délka řezu přes 220 mm

Přestavba na stolní pilu (viz obrázek L)

Při provozu jako stolní pila lze univerzální doraz namontovat v obou vnějších vodících drážkách (25) nebo ve vodící drážce (24) (viz „Montáž univerzálního dorazu (viz obrázek A)“, Stránka 151).

Při provozu jako stolní pila musí být pilový list aretován ve středu stolu pily.

- Posuňte aretaci (11) vlevo a podržte ji přitlačenou. Zatáhněte táhlo (10) vpřed, až aretace zapadne v první poloze.

Řezání

- Nastavte požadovaný vertikální úhel sklonu (viz „Nastavení vertikálního úhlu sklonu (pilový list)“, Stránka 153).
- Pouze při montáži univerzálního dorazu ve vodící drážce (24): Nastavte horizontální úhel sklonu 0° (viz „Nastavení horizontálního úhlu sklonu (univerzální doraz) (viz obrázek H)“, Stránka 153).
- Podle potřeby namontujte přídatný doraz (21) na univerzální doraz (2) (viz „Montáž univerzálního dorazu (viz obrázek A)“, Stránka 151).
- **Upozornění:** Při řezání se mohou obrobky vzpříčit mezi univerzálním dorazem a pilovým listem nebo mohou být zachyceny stoupajícím řetězem pily a vymrštěny. Zajistěte, aby byl přídatný doraz (21) správně namontován (viz „Montáž přídatného dorazu (viz obrázek B)“, Stránka 151).
- Položte obrobek na stůl pily před ochranný kryt (4).
- Elektronářadí zapněte.
- Obrobek s rovnoměrným posuvem prořízněte. Pro úzké obrobky a při řezání vertikálních úhlů sklonu vždy používejte dodanou posouvací tyčku (9) a univerzální doraz (2).
- Elektronářadí vypněte a počkejte až se pilový list zcela zastaví.

Uskladnění a přeprava

Uskladnění elektronářadí (viz obrázek M)

- Posuňte aretaci (11) vlevo a podržte ji přitlačenou. Posuňte táhlo (10) zcela dozadu, až aretace zapadne.

- Posuňte posuvací tyčku (9) do příslušného úložíště posuvací tyčky (8).
- Nepoužívané pilové listy ukládejte pro přepravu pokud možno do uzavřeného zásobníku nebo do zásuvky příslušenství (18).
- Přídavný doraz (21) zasuňte do držáku.
- Podpěru obrobku (34) zasuňte do vodící drážky.
- Síťový kabel namotejte na držák kabelu (20).

Přenášení elektronářadí

- ▶ **Při přepravě elektronářadí používejte pouze přepravní ústrojí a nikdy ochranný kryt nebo tažné zařízení.**
- Elektronářadí vždy přenášejte za příslušné úchyty (7).

Údržba a servis

Údržba a čištění

- ▶ **Před každou prací na elektronářadí vytáhněte zástrčku ze zásuvky.**

Je-li nutná výměna přívodního kabelu, nechte ji provést firmou **Bosch** nebo autorizovaným servisem pro elektronářadí **Bosch**, abyste zabránili ohrožení bezpečnosti.

Čištění

- ▶ **Udržujte elektronářadí a větrací otvory čisté, aby pracovalo dobře a bezpečně.**

Po každém pracovním procesu odstraňte prach a třísky vyfukáním tlakovým vzduchem nebo pomocí štětce.

Ochranný kryt (4) se musí vždy volně pohybovat a samostatně uzavírat. Udržujte proto oblast okolo ochranného krytu (4) neustále čistou. Prach a třísky odstraňujte vyfukováním tlakovým vzduchem nebo pomocí štětce.

Ochranný kryt (4), pilový list (3) a upnutí SDS pilového listu (33) udržujte neustále čisté. Prach a třísky odstraňujte vyfukováním tlakovým vzduchem nebo pomocí štětce.

Příslušenství

Pilový list	Délka lišty	Objednací číslo
Wood Basic 65	52 mm	2 608 001 056

Zákaznická služba a poradenství ohledně použití

Zákaznická služba zodpoví vaše dotazy k opravě a údržbě vašeho výrobku a též k náhradním dílům. Rozkladové výkresy a informace o náhradních dílech najdete také na **www.bosch-pt.com**.

V případě dotazů k našim výrobkům a příslušenství vám ochotně pomůže poradenský tým Bosch.

V případě veškerých otázek a objednávek náhradních dílů bezpodmínečně uveďte 10místné věcné číslo podle typového štítku výrobku.

Czech Republic

Robert Bosch odbytová s.r.o.
Bosch Service Center PT

K Vápence 1621/16

692 01 Mikulov

Na www.bosch-pt.cz si můžete objednat opravu Vašeho stroje nebo náhradní díly online.

Tel.: +420 519 305700

Fax: +420 519 305705

E-Mail: servis.naradi@cz.bosch.com

www.bosch.cz

Likvidace

Elektronářadí, příslušenství a obaly odevzdejte k ekologické recyklaci.



Elektronářadí nevyhazujte do domovního odpadu!

Pouze pro země EU:

Podle evropské směrnice 2012/19/EU o odpadních elektrických a elektronických zařízeních a její realizace v národních zákonech se již nepoužitelné elektronářadí musí shromažďovat odděleně od ostatního odpadu a odevzdat k ekologické recyklaci.

Slovenčina

Bezpečnostné upozornenia

Všeobecné bezpečnostné výstrahy – elektrické náradie

⚠ VÝSTRAHA Prečítajte si všetky bezpečnostné upozornenia, pokyny, ilustrácie a špecifikácie dodané s týmto elektrickým náradím.

Nedodržovanie všetkých uvedených pokynov môže mať za následok úraz elektrickým prúdom, požiar a/alebo ťažké poranenie.

Tieto výstražné upozornenia a bezpečnostné pokyny starostlivo uschovajte na budúce použitie.

Pojem „elektrické náradie“ používaný v nasledujúcom texte sa vzťahuje na elektrické náradie napájané zo siete (s prívodnou šnúrou) a na elektrické náradie napájané akumulátorovou batériou (bez prívodnej šnúry).

Bezpečnosť na pracovisku

- ▶ **Pracovisko vždy udržiavajte čisté a dobre osvetlené.** Neoporiadok a neosvetlené priestory pracoviska môžu mať za následok pracovné úrazy.

- ▶ **Nepoužívajte elektrické náradie vo výbušnom prostredí, napr. tam, kde sa nachádzajú horľavé kvapaliny, plyny alebo horľavý prach.** Ručné elektrické náradie vytvára iskry, ktoré by mohli zapáliť prach alebo výpary.
- ▶ **Nedovoľte deťom a iným nepovolánym osobám, aby sa počas používania elektrického náradia zdržiavali v blízkosti pracoviska.** Pri rozptyľovaní môžete stratiť kontrolu nad náradím.

Bezpečnosť – elektrina

- ▶ **Zástrčka prívodnej šnúry elektrického náradia musí zodpovedať použitej zásuvke.** V žiadnom prípade nijako nemeňte zástrčku. S uzemneným elektrickým náradím nepoužívajte ani žiadne zástrčkové adaptéry. Neupravené zástrčky a vhodné zásuvky znižujú riziko úrazu elektrickým prúdom.
- ▶ **Vyhýbajte sa telesnému kontaktu s uzemnenými povrchovými plochami, ako sú napr. potrubia, vykurovacie telesá, sporáky a chladničky.** Ak je vaše telo uzemnené, hrozí zvýšené riziko úrazu elektrickým prúdom.
- ▶ **Nevystavujte elektrické náradie dažďu ani vlhkosti.** Vniknutie vody do ručného elektrického náradia zvyšuje riziko úrazu elektrickým prúdom.
- ▶ **Nepoužívajte prívodnú šnúru na iné než určené účely: na nosenie ručného elektrického náradia, ani na jeho zavesenie a zástrčku nevyberajte zo zásuvky ťahaním za prívodnú šnúru. Udržiavajte sieťovú šnúru mimo dosahu horúcich telies, oleja, ostrých hrán alebo pohybujúcich sa súčiastí.** Poškodené alebo zauzlené prívodné šnúry zvyšujú riziko úrazu elektrickým prúdom.
- ▶ **Keď pracujete s elektrickým náradím vonku, používajte len také predlžovacie káble, ktoré sú schválené aj na používanie vo vonkajších priestoroch.** Použitie predlžovacieho kábla, ktorý je vhodný na používanie vo vonkajšom prostredí, znižuje riziko úrazu elektrickým prúdom.
- ▶ **Ak sa nedá vyhnúť použitiu elektrického náradia vo vlhkom prostredí, použite ochranný spínač pri poruchových prúdoch.** Použitie ochranného spínača pri poruchových prúdoch znižuje riziko úrazu elektrickým prúdom.

Bezpečnosť osôb

- ▶ **Buďte ostražití, sústreďte sa na to, čo robíte, a s elektrickým náradím pracujte uvážlivo. Nepracujte s elektrickým náradím, ak ste unavení alebo ak ste pod vplyvom drog, alkoholu alebo liekov.** Krátka nepozornosť pri používaní elektrického náradia môže mať za následok vážne poranenia.
- ▶ **Používajte osobné ochranné prostriedky. Vždy používajte ochranné okuliare.** Používanie osobných ochranných prostriedkov, ako je ochranná dýchacia maska, bezpečnostná pracovná obuv, ochranná prilba alebo chrániče sluchu, podľa druhu elektrického náradia a spôsobu jeho použitia znižuje riziko zranenia.
- ▶ **Vyhýbajte sa neúmyselnému uvedeniu elektrického náradia do činnosti. Pred zasunutím zástrčky do zásuvky a/alebo pred pripojením akumulátora, pred chyt-**

ním alebo prenášaním elektrického náradia sa vždy presvedčte, či je elektrické náradie vypnuté. Prenášanie elektrického náradia so zapnutým vypínačom alebo pripojenie zapnutého elektrického náradia k elektrickej sieti môže mať za následok nehodu.

- ▶ **Kým zapnete elektrické náradie, odstráňte z neho nastavovacie pomôcky alebo kľúče na skrutky.** Nastavovací nástroj alebo kľúč, ktorý sa nachádza v rotujúcej časti elektrického náradia, môže spôsobiť vážne poranenia osôb.
- ▶ **Vyhýbajte sa abnormálnym polohám tela. Dbajte na pevný postoj a neustále udržiavajte rovnováhu.** Takto budete môcť lepšie kontrolovať ručné elektrické náradie v neočakávaných situáciách.
- ▶ **Pri práci noste vhodný pracovný odev. Nenoste voľné odevy ani šperky. Dbajte, aby sa vlasy, odev a rukavice nedostali do blízkosti pohyblivých súčiastí.** Voľný odev, dlhé vlasy alebo šperky sa môžu zachytiť do rotujúcich častí elektrického náradia.
- ▶ **Ak sa dá na ručné elektrické náradie namontovať odsávacie zariadenie a zariadenie na zachytávanie prachu, presvedčte sa, či sú dobre pripojené a správne používané.** Používanie odsávacieho zariadenia a zariadenia na zachytávanie prachu znižuje riziko ohrozenia zdravia prachom.
- ▶ **Dbajte, aby ste pri rutinnom používaní náradia nekonalí v rozpore s princípmi jeho bezpečného používania.** Nepozorná práca môže viesť v okamihu k ťažkému zraneniu.

Starostlivé používanie elektrického náradia

- ▶ **Nikdy nepreťažujte elektrické náradie. Používajte elektrické náradie vhodné na daný druh práce.** S vhodným ručným elektrickým náradím budete pracovať lepšie a bezpečnejšie v uvedenom rozsahu výkonu náradia.
- ▶ **Nepoužívajte elektrické náradie, ktoré má pokazený vypínač.** Náradie, ktoré sa už nedá zapnúť alebo vypnúť, je nebezpečné a treba ho zveriť do opravy odborníkovi.
- ▶ **Než začnete náradie nastavovať alebo prestavovať, vymieňať príslušenstvo alebo kým ho odložíte, vždy vytiahnite zástrčku sieťovej šnúry zo zásuvky a/alebo odoberte akumulátor, ak je to možné.** Toto preventívne opatrenie zabraňuje neúmyselnému spusteniu elektrického náradia.
- ▶ **Nepoužívané elektrické náradie uschovávajte tak, aby bolo mimo dosahu detí. Nedovoľte používať toto náradie osobám, ktoré s ním nie sú dôverne oboznámené alebo ktoré si neprečítali tieto pokyny.** Elektrické náradie je nebezpečné, ak ho používajú neskúsené osoby.
- ▶ **Elektrické náradie a príslušenstvo starostlivo ošetrujte. Kontrolujte, či pohyblivé súčiastky bezchybne fungujú alebo či nie sú blokované, zlomené alebo poškodené, čo by mohlo negatívne ovplyvniť správne fungovanie elektrického náradia. Pred použitím náradia dajte poškodené súčiastky vymeniť.** Veľa nehôd je

spôsobených nedostatočnou údržbou elektrického náradia.

- ▶ **Rezné nástroje udržiavajte ostré a čisté.** Starostlivo ošetrované rezné nástroje s ostrými reznými hranami majú menšiu tendenciu zablokovať sa a ľahšie sa dajú viesť.
- ▶ **Používajte elektrické náradie, príslušenstvo, nastavovacie nástroje a pod. podľa týchto výstražných upozornení a bezpečnostných pokynov. Pri práci zohľadnite konkrétne pracovné podmienky a činnosť, ktorú budete vykonávať.** Používanie elektrického náradia na iný než predpokladaný účel môže viesť k nebezpečným situáciám.
- ▶ **Rukoväti a úchopové povrchy udržiavajte suché, čisté a bez oleja alebo mazacieho tuku.** Šmyklavé rukoväti a úchopové povrchy neumožňujú bezpečnú manipuláciu a ovládanie náradia v neočakávaných situáciách.

Servis

- ▶ **Elektrické náradie dávajte opravovať len kvalifikovanému personálu, ktorý používa originálne náhradné súčiastky.** Tým sa zaistí zachovanie bezpečnosti náradia.

Bezpečnostné pokyny pre stolové píly

Výstrahy týkajúce sa ochranných prvkov

- ▶ **Neodoberajte ochranné prvky. Ochranné prvky musia byť v prevádzkyschopnom stave a musia byť správne namontované.** Ochranný prvok, ktorý je uvoľnený, poškodený alebo nefunguje správne, je nutné opraviť alebo vymeniť.
- ▶ **Pri každom rezaní používajte kryt pilového kotúča a rozovierací klin.** Pri prerézavaní obrobku v celej hrúbke pomáha kryt spolu s ďalšími bezpečnostnými prvkami znížiť riziko zranenia.
- ▶ **Pred zapnutím stroja skontrolujte, či pilový kotúč nie je v kontakte s krytom, rozovieracím klinom alebo obrobkom.** Náhodný kontakt týchto častí s pilovým kotúčom môže spôsobiť nebezpečnú situáciu.

Výstrahy týkajúce sa rezania

- ▶ **⚠ NEBEZPEČENSTVO: Nikdy nedávajte prsty alebo ruky do blízkosti pilového kotúča alebo osi rezu.** Pri chvíľkovej nepozornosti alebo pošmyknutí sa môže ruka dostať k pilovému kotúču a môže dôjsť k závažnému zraneniu.
- ▶ **Obrobok posúvajte k pilovému kotúču alebo píle výhradne proti smeru rotácie.** Pri posúvaní obrobku v smere rotácie pilového kotúča nad stolom môže dôjsť k vytrhnutiu obrobku pilovým kotúčom a následnému poraneniu ruky.
- ▶ **Nikdy nepoužívajte uhlový doraz na posúvanie obrobku pri rozrezávaní a nepoužívajte paralelný doraz ako dĺžkovú záražku pri prerézávaní s uhlovým dorazom.** Vedenie obrobku súčasne o paralelný doraz aj uhlový doraz zvyšuje riziko uviaznutia pilového kotúča a spätného rázu.

- ▶ **Pri rozrezávaní posúvajte obrobok tlakom na oblasť medzi dorazom a pilovým kotúčom. Ak je vzdialenosť medzi dorazom a pilovým kotúčom menšia ako 150 mm, používajte posúvaciu tyč; ak je vzdialenosť menej ako 50 mm, používajte posúvací blok.** Pracovné pomôcky vám pomôžu udržiavať ruky v bezpečnej vzdialenosti od pilového kotúča.
- ▶ **Používajte výhradne posúvaciu tyč dodanú výrobcom alebo vyrobenú podľa pokynov výrobcu.** Posúvacia tyč zaručuje dostatočnú vzdialenosť rúk od pilového kotúča.
- ▶ **Nikdy nepoužívajte poškodenú alebo orezanú posúvaciu tyč.** Poškodená posúvacia tyč sa môže zlomiť, a spôsobí tak náhly pohyb ruky k pilovému kotúču.
- ▶ **Nikdy nerezte tzv. „voľnou rukou“.** Na umiestnenie a vedenie obrobku vždy používajte paralelný doraz alebo uhlový doraz. Práca „voľnou rukou“ znamená, že namiesto paralelného dorazu alebo uhlového dorazu držíte a vediete obrobok len rukami. Práca bez vodiacich a pridrých pomôcok vedie ku krivým rezom, uviaznutiu kotúča a spätnému rázu.
- ▶ **Nikdy nenaťahujte ruku okolo otáčajúceho sa pilového kotúča ani ponad kotúč.** Natiahnutie sa po obrobok môže viesť k náhodnému kontaktu s otáčajúcim sa pilovým kotúčom.
- ▶ **Pri práci s dlhým alebo širokým obrobkom použite doplnkové rozšírenie stola, ktoré bude udržiavať obrobok vo vodorovnej polohe pred stolovou pilou, za ňou, resp. vedľa nej.** Dlhé alebo široké obrobky sa môžu skrútiť na hrane stola, čo môže viesť k strate kontroly, uviaznutiu pilového kotúča a spätnému rázu.
- ▶ **Obrobok posúvajte rovnomernou rýchlosťou. Neohýbajte obrobok ani ho nenatáčajte. Ak pilový kotúč uviazne v materiáli, okamžite vypnite stroj, vyťahnite sieťovú šnúru z elektrickej zásuvky a až potom riešte uviaznutie kotúča.** Pri uviaznutí pilového kotúča v obrobku môže dôjsť k spätnému rázu alebo zastaveniu motora.
- ▶ **Neodstraňujte odrezky, pokiaľ je píla spustená.** Materiál sa môže dostať medzi doraz alebo dovnútra krytu pilového kotúča a pilový kotúč by vám mohol zachytiť prsty. Vypnite pílu, počkajte, kým sa pilový kotúč zastaví, a až potom odstráňte odrezky.
- ▶ **Pri rozrezávaní obrobkov tenších ako 2 mm používajte pomocný doraz.** Tenký obrobok sa môže zakliniť pod paralelný doraz a spôsobiť spätný ráz.

Príčiny spätného rázu a súvisiace výstrahy

Pojmom spätný ráz sa označuje náhla reakcia na zaseknutie či uviaznutie pilového kotúča alebo na nevyrovnanú líniu rezu v obrobku vzhľadom na pilový kotúč alebo reakcia na uviaznutie obrobku medzi pilovým kotúčom a paralelným dorazom, resp. inou upevnenou pomôckou.

Pri spätnom ráze najčastejšie dochádza k zdvihnutiu obrobku zo stola zadnou časťou pilového kotúča a vyvráteniu obrobku smerom k obsluhu píly.

Spätný ráz je výsledkom nesprávneho používania píly a/alebo nesprávneho pracovného postupu alebo podmienok,

ktorým sa možno vyhnúť pri uplatnení nasledujúcich vhodných preventívnych opatrení.

- ▶ **Nikdy nestojte priamo v osi pílového kotúča. Vždy sa postavte na tú stranu pílového kotúča, na ktorej sa nachádza doraz.** Spätný ráz môže spôsobiť vymrštenie obrobku vysokou rýchlosťou smerom na osobu stojacu pred pilou a v osi pílového kotúča.
- ▶ **Nikdy nesiahajte ponad pílový kotúč alebo zaň, aby ste ťahali alebo pridržali obrobok.** Môže dôjsť k náhodnému kontaktu s pílovým kotúčom alebo spätý ráz môže strhnúť prsty do pílového kotúča.
- ▶ **Nikdy nepritláčajte orezávaný obrobok na otáčajúci sa pílový kotúč.** Zatláčenie orezovaného obrobku do pílového kotúča spôsobí jeho uviaznutie a spätý ráz.
- ▶ **Doraz vyrovnajte rovnobežne s kotúčom.** Doraz, ktorý nie je vyrovnaný rovnobežne s kotúčom, bude tlačíť obrobok do pílového kotúča a spôsobí spätý ráz.
- ▶ **Pri rezaní zmontovaných prvkov, ktoré nie je možné vizuálne kontrolovať, postupujte mimoriadne opatrne.** Vyčnievajúci pílový kotúč sa môže zarezať do predmetov, ktoré môžu spôsobiť spätý ráz.
- ▶ **Aby sa minimalizovalo riziko zovretia pílového kotúča a spätného rázu, veľké dosky podoprite.** Veľké panely majú tendenciu prehýbať sa v dôsledku vlastnej hmotnosti. Pomocnú podporu je potrebné umiestniť pod všetky časti panela, ktoré presahujú pracovný stôl píly.
- ▶ **Pri vedení rezaného obrobku, ktorý je zvlnený, uzlovitý („sukovitý“), ohnutý alebo nemá rovnú hranu, popri uhlovom doraze alebo paralelnom doraze postupujte mimoriadne opatrne.** Ohnutý, uzlovitý alebo zvlnený obrobok je nestabilný, môže spôsobiť rez nevyrovnaný s pílovým kotúčom, uviaznutie kotúča a spätý ráz.
- ▶ **Nikdy nerežte viac než jeden obrobok – nie je prípustné vertikálne ani horizontálne vrstvenie.** Pílový kotúč môže zachytiť jednu alebo viac vrstiev a spôsobiť spätý ráz.
- ▶ **Ak pokračujete v pílení s pílovým kotúčom nachádzajúcim sa v obrobku, vycentrujte pílový kotúč v reznej škáre tak, aby zuby pílového kotúča neboli v kontakte s materiálom.** Ak pílový kotúč uviazne, môže zdvihnúť obrobok a pri pokračovaní v pílení môže dôjsť k spätnému rázu.
- ▶ **Pílové kotúče udržiavajte čisté, ostré a dostatočne rozvedené („šrankované“).** Nikdy nepoužívajte pílové kotúče, ktoré sú zvlnené, na ktorých sú praskliny alebo na ktorých chýbajú zuby. Zabezpečte správne ostrenie a rozvedenie (šrankovanie) pílových kotúčov, aby nedochádzalo k ich uviaznutiu, zastaveniu motora či spätnému rázu.

Výstrahy týkajúce sa práce so stolovými pilami

- ▶ **Keď vymieňate vložky stola a pílový kotúč alebo nastavujete rozvierací klin či kryt pílového kotúča a keď nechávate stolovú pilu bez dozoru, vypnite ju a odpojte ju od elektrickej siete.** Preventívne bezpečnostné opatrenia zabránia nehodám.

- ▶ **Nikdy nenechávajte spustenú stolovú pilu bez dozoru. Vypnite ju a počkajte, až kým sa úplne nezastaví.** Spustená píla bez dozoru predstavuje nekontrolované nebezpečenstvo.
- ▶ **Stolovú pilu umiestnite na dobre osvetlené miesto s rovnou podlahou, kde môžete bezpečne stáť a udržiavať rovnováhu. Mala by byť umiestnená na mieste s dostatkom priestoru na manipuláciu s rozmernými obrobkami.** V preplnených priestoroch, tmavých miestnostiach a na nerovných šmykľavých podlahách hrozí riziko zranenia.
- ▶ **Pravidelne čistíte a odstraňujete prach z pílenia spod stovej píly a/alebo zo zariadenia na zhromažďovanie prachu.** Nahromadený prach je horľavý a môže sa samovoľne vznietiť.
- ▶ **Stolová píla musí byť umiestnená stabilne.** Nestabilná stolová píla sa môže pohybovať, prípadne sa prevrátiť.
- ▶ **Pred zapnutím stovej píly odstráňte zo stola náradie, obrezky a pod.** Nepozornosť alebo potenciálne zachytenie predmetov môžu byť nebezpečné.
- ▶ **Nikdy nestúpajte na stolovú pilu ani ju nepoužívajte ako stupienok.** Pri prevrátení stroja alebo náhodnom kontakte s rezným nástrojom by mohlo dôjsť k závažnému zraneniu.

Dodatočné bezpečnostné pokyny

- ▶ **Pri montáži pílového kotúča používajte ochranné pracovné rukavice.** Hrozí riziko poranenia.
- ▶ **Po práci sa nedotýkajte pílového kotúča dovtedy, kým celkom nevychladne.** Pílový kotúč sa pri práci veľmi zahrieva.
- ▶ **Pracovisko udržiavajte v čistom stave.** Zmesi materiálov sú mimoriadne nebezpečné. Prach z ľahkých kovov môže horieť alebo vybuchnúť.
- ▶ **Nepoužívané elektrické náradie uschovajte na bezpečnom mieste. Miesto uskladnenia musí byť suché a uzamykateľné.** Tým sa zabráni, aby sa ručné elektrické náradie pri skladovaní poškodilo, alebo aby sa mohlo dostať do rúk neskúseným osobám.
- ▶ **Nepoužívajte elektrické náradie s poškodeným káblom. Nedotýkajte sa poškodeného kábla a v prípade, že sa kábel počas práce s náradím poškodí, ihneď vyťahnite zástrčku zo zásuvky.** Poškodené prívodné káble zvyšujú riziko zásahu elektrickým prúdom.
- ▶ **Pravidelne kontrolujte kábel náradia a v prípade poškodenia ho dajte opraviť v autorizovanom servisnom stredisku elektrického náradia Bosch. Poškodené predlžovacie káble vymeňte.** Tým sa zabezpečí, že bezpečnosť náradia zostane zachovaná.
- ▶ **Nepoužívajte elektrické náradie na vytváranie zárezov (drážka ukončená v obrobku).**
- ▶ **Nikdy nesiahajte za pílový kotúč, aby ste obrobok podržali, odstránili piliny alebo z iného dôvodu.** Vzdialenosť vašej ruky od rotujúceho pílového kotúča by bola pritom príliš malá.

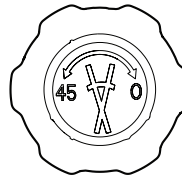
- ▶ Prevádzka ako okružná píla so spodným vedením: **Pílový kotúč ved'te proti obrobku iba vtedy, keď je píla zapnutá.** Inak hrozí v prípade zaseknutia pracovného nástroja v obrobku nebezpečenstvo spätného rázu.
- ▶ Prevádzka ako stolová píla: **Obrobok ved'te len k bežiacemu pílovému kotúču.** Inak hrozí v prípade zaseknutia pracovného nástroja v obrobku nebezpečenstvo spätného rázu.
- ▶ **Elektrické náradie používajte len vtedy, keď sa na pracovnej ploche až po obrobok, ktorý budete obrábať, nenachádzajú žiadne nástroje, drevené triesky a pod.** Drobné kúsky dreva alebo iné predmety sa môžu dostať do kontaktu s rotujúcim pílovým kotúčom a môžu vysokou rýchlosťou trafiť obsluhujúcu osobu.
- ▶ **Píľte vždy len jeden obrobok.** Obrobky položené na sebe alebo vedľa seba môžu zablokovať pílový kotúč alebo sa počas pílenia môžu navzájom posunúť.
- ▶ **Pracujte vždy iba s univerzálnym dorazom.** Zlepší sa tým presnosť rezu a zníži možnosť zaseknutia pílového kotúča.

Symbody

Nasledujúce symbody môžu byť pre používanie vášho ručného elektrického náradia dôležité. Dobré si tieto symbody a ich významy zapamätajte. Správna interpretácia týchto symboľov vám bude pomáhať lepšie a bezpečnejšie používať toto ručné elektrické náradie.

Symbol	Význam
	Počas chodu elektrického náradia nedávajte ruky do pracovného priestoru píly. Pri kontakte s pílovým kotúčom hrozí nebezpečenstvo vážneho poranenia.
	Používajte masku na ochranu proti prachu.
	Používajte ochranné okuliare.
	Používajte chrániče sluchu. Pôsobenie hluku môže mať za následok stratu sluchu.
	Technológiu pílového listu tvorí pílový nôž s obiehajúcou mikroreťazou

Symbol



Význam

Možné smery otáčania otočnej rukoväti na nastavenie vertikálnych uhlov zošíkmenia



Dbajte na správny smer montáže pílového listu. Zaoblená strana pílového listu musí smerovať preč od používateľa.

Opis výrobku a výkonu



Prečítajte si všetky bezpečnostné upozornenia a pokyny. Nedodržanie bezpečnostných upozornení a pokynov môže zapríčiniť úraz elektrickým prúdom, požiar a/alebo ťažké poranenia.

Prosím, všimnite si obrázky v prednej časti návodu na používanie.

Používanie v súlade s určením

Toto elektrické náradie je ako stacionárne náradie určené na pozdĺžne a priečne rezy s rovným priebehom rezu do dreva. Môžu sa nastaviť vertikálne šikmé rezy s uhlami zošíkmenia 0° až +45° a na univerzálnom doraze horizontálne uhly zošíkmenia od 60° (na ľavej strane) do 60° (na pravej strane). Výkon tohto ručného elektrického náradia je dimenzovaný na rezanie tvrdého a mäkkého dreva ako aj drevotrieskových a drevovláknitých dosák.

Toto ručné elektrické náradie nie je vhodné na rezanie hliníka ani žiadnych iných neželezných kovov.

Vyobrazené komponenty

Číslovanie jednotlivých komponentov sa vzťahuje na vyobrazenie elektrického náradia na grafickej strane.

- (1) Zvieracia páka univerzálneho dorazu
- (2) Univerzálny doraz so stupnicou pre uhol zošíkmenia (horizontálne)
- (3) Pílový list
- (4) Ochranný kryt
- (5) Rezací stôl
- (6) Otvory pre montáž
- (7) Rukoväť na prenášanie náradia
- (8) Priestor na odkladanie posúvača obrobku
- (9) Posúvač obrobku
- (10) Ťahadlo

- (11) Aretácia ťahadla
- (12) Vypínacie tlačidlo
- (13) Zapínacie tlačidlo
- (14) Stupnica pre uhol zošikmenia (vertikálne)
- (15) Otočná rukoväť na nastavovanie vertikálnych uhlov zošikmenia
- (16) Ukazovateľ uhla zošikmenia (vertikálne)
- (17) Krídlová skrutka na uvoľnenie a aretáciu vertikálneho uhla zošikmenia
- (18) Zásuvka na príslušenstvo
- (19) Skrutka s ryhovanou hlavou na zafixovanie univerzálneho dorazu
- (20) Držiak kábla
- (21) Prídavný doraz pre univerzálny doraz
- (22) Odsávací nátrubok
- (23) Vodiaca lišta univerzálneho dorazu
- (24) Vodiaca drážka priečne pre univerzálny doraz
- (25) Vodiaca drážka pozdĺžne pre univerzálny doraz
- (26) Odblokovacie tlačidlo držiaka prídavného dorazu
- (27) Krídlové skrutky prídavného dorazu
- (28) Zaisťovacia páka krytu upínania pilového listu
- (29) Kryt upínania pilového listu
- (30) Držiak ochranného krytu
- (31) Vodiaca jednotka pilového listu
- (32) Hnací hriadeľ
- (33) Upínací mechanizmus pilového listu systém SDS
- (34) Podpera pre obrobok
- (35) Ukazovateľ uhla zošikmenia (horizontálne)
- (36) Stupnica pre uhol zošikmenia (horizontálne)
- (37) Skrutkovacia pomôcka pre krídlovú skrutku a zvieraciu páku

Technické údaje

Stolová/podťahová píla		AdvancedTableCut 52
Vecné číslo		3 603 M12 0..
Menovitý príkon	W	550
Počet otáčok na volnobehu	min ⁻¹	8 200
Upínací mechanizmus pilového listu		SDS
Hmotnosť podľa EPTA-Procedure 01:2014	kg	8,5
Trieda ochrany		□/II

Maximálne rozmery obrobku (pozri „Maximálne rozmery obrobku“, Stránka 163)

Údaje platia pre menovité napätie [U] 230 V. Pri odlišných napätiach a vo vyhotoveniach špecifických pre jednotlivé krajiny sa môžu tieto údaje líšiť.

Informácie o hlučnosti

Hodnoty emisií huku zistené podľa normy **EN 62841-3-1**.

Hladina hlučnosti elektrického náradia pri použití váhového filtra A je typicky: hladina akustického tlaku **90 dB(A)**; hladina akustického výkonu **100 dB(A)**. Neistota K = **3 dB**.

Noste prostriedky na ochranu sluchu!

Hodnota emisií huku v týchto pokynoch bola nameraná podľa normovaného meracieho postupu a možno ju používať na vzájomné porovnávanie rôznych typov elektrického náradia. Hodí sa aj na predbežný odhad zaťaženia emisiami huku.

Uvedená hodnota emisií huku reprezentuje hlavné druhy používania tohto elektrického náradia. Avšak v takých prípadoch, keď sa toto ručné elektrické náradie použije na iné druhy použitia, s odlišnými pracovnými nástrojmi alebo sa podrobuje nedostatočnej údržbe, môže sa hladina emisií huku od týchto hodnôt odlišovať. To môže výrazne zvýšiť emisie huku počas celého pracovného času.

Na presný odhad zaťaženia emisiami huku by sa mala zohľadniť aj doba, počas ktorej je náradie vypnuté alebo síce spustené, ale v skutočnosti sa nepoužíva. To môže výrazne redukovať emisie huku počas celého pracovného času.

Montáž

- **Vyhýbajte sa neúmyselnému spusteniu elektrického náradia. Počas montáže a pri všetkých prácach na elektrickom náradí nesmie byť zástrčka sieťovej šnúry pripojená na zdroj napätia (musí byť vytiahnutá zo zásuvky).**

Obsah dodávky (základná výbava)



Prosím, venujte pozornosť zobrazeniu obsahu dodávky na začiatku návodu na používanie.

Pred prvým uvedením elektrického náradia do prevádzky prekontrolujte, či boli dodané všetky časti uvedené nižšie:

- Podťahová píla (namontovaný: Pilový list **(3)**)
- Univerzálny doraz **(2)**
- Prídavný doraz **(21)**
- Posúvač obrobku **(9)** so skrutkovacou pomôckou **(37)**
- Podpera pre obrobok **(34)**

Upozornenie: Skontrolujte elektrické náradie, či nie je prípadne poškodené.

Pred ďalším používaním elektrického náradia sa musia ochranné zariadenia alebo ľahko poškodené časti starostlivo skontrolovať, či fungujú bezchybne a v súlade s určením. Skontrolujte, či bezchybne fungujú pohyblivé súčiastky, či neblokujú, alebo či nie sú niektoré súčiastky poškodené. Všetky súčiastky musia byť správne namontované a musia byť splnené všetky podmienky, aby sa zabezpečil bezchybný chod náradia.

Poškodené ochranné prípravky a súčiastky treba dať odborné opraviť alebo vymeniť v autorizovanej servisnej opravovni.

Prvé uvedenie náradia do prevádzky

- Pozorne a starostlivo vyberte z obalov náradie a všetky dodané súčiastky.
- Odstráňte z elektrického náradia a z dodaného príslušenstva všetok obalový materiál.

Montáž dorazov

Montáž univerzálneho dorazu (pozri obrázok A)

- Zaveďte lištu (23) univerzálneho dorazu (2) do zelenej vodiacej drážky (24) alebo (25) rezacieho stola.
- Na zaaretovanie univerzálneho dorazu v strednej vodiacej drážke (25) alebo vo vodiacej drážke (24) utiahnite zvieraciu páku (1) v smere pohybu hodinových ručičiek. Aby ste zmenili polohu zvieracej páky (1), vyťahnite zvieraciu páku dohora a otočte ju do zelenej pozície.
- Na zaaretovanie univerzálneho dorazu vo vodiacej drážke (24) utiahnite skrutku s ryhovanou hlavou (19), keď obrobok vyčnieva z rezacieho stola.

Montáž prídavného dorazu (pozri obrázok B)

Na lepšie polozenie dlhých obrobkov pri pozdĺžnych rezoch sa môže namontovať prídavný doraz (21) na univerzálny doraz (2).

- Na vybratie prídavného dorazu (21) z držiaka pod rezacím stolom stlačte odblokovacie tlačidlo (26) vyťahnite doraz dozadu von.
- Posúvajte prídavný doraz (21) dvomi krídlovými skrutkami (27) zhora do drážok univerzálneho dorazu (2), kým prídavný doraz nebude dosadať na rezací stôl.
- Obidve krídlové skrutky (27) dotiahnite v smere pohybu hodinových ručičiek.

Upozornenie: Dbajte, aby prídavný doraz úplne dosadal na rezací stôl.

Stacionárna alebo flexibilná montáž

- ▶ **Na zaistenie bezpečnej manipulácie s náradím treba toto ručné elektrické náradie pred použitím namontovať na rovnú a stabilnú pracovnú plochu (napr. na pracovný stôl).**

Montáž na pracovnú plochu (pozri obrázok C)

- Pomocou vhodného skrutkového spojenia upevnite ručné elektrické náradie na pracovnej ploche. Slúžia na to otvory (6).

Montáž na pracovný stôl Bosch (pozri obrázok D)

Pracovné stoly Bosch (napr. PTA 2400) poskytujú pre elektrické náradie spoľahlivé upevnenie na každom podklade – vďaka výškovo nastaviteľným nožičkám.

- Pomocou vhodného skrutkového spojenia upevnite elektrické náradie na pracovnom stole.
- ▶ **Prečítajte si všetky varovné upozornenia a pokyny priložené k pracovnému stolu.** Chyby pri dodržiavaní nasledujúcich pokynov a upozornení môžu mať za následok zásah elektrickým prúdom, požiar a/alebo spôsobí vážne zranenia osôb.

- ▶ **Prv než budete montovať elektrické náradie, zostavte správne pracovný stôl.** Bezchybné zmontovanie je dôležité kvôli tomu, aby sa zabránilo nebezpečenstvu zranenia.

Odsávanie prachu a triesok

Prach z niektorých materiálov, napr. z náterov obsahujúcich olovo, z niektorých druhov dreva, minerálov a kovu môže byť zdraviu škodlivý. Kontakt s takýmto prachom alebo jeho vdychovanie môže vyvolať alergické reakcie a/alebo ochorenia dýchacích ciest používateľa alebo osôb, ktoré sa nachádzajú v blízkosti.

Určité druhy prachu, ako napríklad prach z dubového alebo z bukového dreva, sa považujú za rakovinotvorné, predovšetkým v spojení s prídavnými látkami, ktoré sa používajú na ošetrovanie dreva (chróman, prostriedky na ochranu dreva). Materiál, ktorý obsahuje azbest, smú opracovávať len odborníci.

- Používajte podľa možnosti také odsávanie prachu, ktoré je pre daný materiál vhodné.
- Postarajte sa o dobré vetranie svojho pracoviska.
- Odporúčame používať masku na ochranu dýchacích ciest s filtrom triedy P2.

Dodržiavajte aj predpisy vašej krajiny týkajúce sa obrábaných materiálov.

- ▶ **Zabráňte usadzovaniu a hromadeniu prachu na pracovisku.** Prach sa môže ľahko zapáliť.

Zariadenie na odsávanie prachu/triesok môže byť zablokované prachom, trieskami alebo úlomkami materiálu obrobku.

- Ručné elektrické náradie vypnite a vyťahnite zástrčku prírodnej šnúry zo zásuvky.
- Počkajte, kým sa pilový list úplne zastaví.
- Zistite príčinu zablokovania a odstráňte ju.

Externé odsávanie (pozri obrázok E)

- Spojte hadicu vysávača s otvorom na vyhadzovanie triesok(22).

Vysávač musí byť vhodný pre daný druh opracovávaného materiálu.

Pri odsávaní materiálov mimoriadne ohrozujúcich zdravie, rakovinotvorných alebo suchých druhov prachu používajte špeciálny vysávač.

Montáž pilového listu

- ▶ **Pred všetkými prácami na elektrickom náradí vyťahnite sieťovú zástrčku zo zásuvky.**
- ▶ **Pri montáži alebo výmene vkladacieho nástroja noste ochranné rukavice.** Vkladacie nástroje sú ostré a pri dlhšom používaní môžu byť horúce.
- ▶ **Ochranný kryt sa môže pri dlhšom používaní rozhorúčiť.** Prv než sa ho dotknete, nechajte ho vychladnúť.
- ▶ **Neťahajte za reťaz a reťaz nesťahujte z vodiacej jednotky!**
- ▶ **Vždy vymeňte kompletný pilový list za kompletný pilový list!** Reťaz sa samotná nemôže vymeniť.

- **Vložte len čistý pilový list. Dbajte na to, aby aj SDS upínanie pilového listu bolo zbavené triesok a pilín.**
- **Vyberte vhodný pilový kotúč, ktorý zodpovedá materiálu, ktorý potrebujete obrábať.**
- Dbajte, aby bol nastavený vertikálny uhol zošíkmenia na 0°.

Pri montáži pilového listu sa musí list zaaretovať v strede rezacieho stola.

- Posuňte aretáciu (11) doľava a držte ju stlačenú. Ťahajte ťahadlo (10) dopredu, kým aretácia nezapadne do prvej západkovej polohy.

Vybratie pilového listu (pozri obrázky F1-F2)

- Prípadne uvoľnite skrutkové spoje z otvorov (6) a pílu postavte na ľavú stranu.
 - Pákou (28) otvorte kryt (29) SDS upínania pilového listu (33).
- Dávajte pozor, aby SDS upínanie pilového listu bolo úplne otvorené.
- Vyberte pilový list (3) doľava cez rezací stôl.

Vloženie pilového listu (pozri obrázok F2)

– Vložte pilový list podľa znázornenia na obrázku. Dbajte, aby výrez v pilovom liste dosadal na hnací hriadel (32). Koniec pilového listu musí pasovať do SDS upínania pilového listu (33).

- Zatvorte kryt (29) SDS upínania pilového listu (33) a zaistíte ho blokovacou pákou SDS upínania pilového listu tak (28), aby citeľne zapadla.
- Reťaz pilového listu sa napína automaticky. Ak by reťaz preklzávala alebo ak by sa uvoľnila z vodiacej jednotky (31), znova otvorte a zatvorte kryt (29) upínania pilového listu (33).

- **Zabezpečte, aby ochranný kryt správne fungoval a dal sa voľne pohybovať.** Nikdy neblokujte ochranný kryt náradia v otvorenom stave.
- **Držiak ochranného krytu musí lícovať s pilovým listom, aby sa zabránilo zaseknutiu obrobku.**
- Namontujte pílu znova na pracovnej ploche.

Prevádzka

Podloženie/podopretie obrobku

Dlhé obrobky musia byť na voľnom konci podložené alebo podopreté.

- Umiestnite podperu pre obrobok (34) na pracovnom stole tak, aby obrobok na voľnom konci pod podložený, príp. podopretý (pozri obrázok G1).
- Navyše môžete obrobok podložiť alebo podoprieť na voľnom konci napr. pomocou valčekovej podložky Bosch PTA 1000 Bosch (pozri obrázok G2). Valčeky pritom slúžia na zabezpečenie potrebnej pohyblivosti obrobku.

Nastavenie horizontálneho uhla zošíkmenia (univerzálny doraz) (pozri obrázok H)

Horizontálny uhol zošíkmenia sa dá nastavovať v rozsahu od 60° (na ľavej strane) do 60° (na pravej strane).

Na umožnenie rýchleho a presného nastavovania často používaných horizontálnych uhlov zošíkmenia sa univerzálny doraz môže zaistiť v nasledujúcich štandardných uhloch:

vľavo	vpravo
0°	
60°; 45°; 30°; 22,5°; 15°	15°; 22,5°; 30°; 45°; 60°

- Povoľte zvieraciu páku (1) proti smeru pohybu hodinových ručičiek.
- Otáčajte univerzálny doraz (2), až kým sa nezaistí požadovaný uhol zošíkmenia alebo ukazovateľ uhla (35) nebude ukazovať na stupnici (36) želaný uhol zošíkmenia.
- Zvieraciu páku (1) znova pritiahnite.

Upozornenie: Na ľahšie uvoľnenie a utiahnutie zvieracej páky použite pomôcku na skrútkovanie (37).

Nastavenie vertikálneho uhla zošíkmenia (pilový list)

Vertikálny uhol zošíkmenia sa dá nastavovať v rozsahu od 0° do 45°.

- Povoľte krídlovú skrutku (17) ľahko proti smeru pohybu hodinových ručičiek.
- Otáčajte otočný gombík (15), až kým nebude ukazovateľ uhla (16) ukazovať na stupnici (14) želaný vertikálny uhol zošíkmenia.
- Krídlovú skrutku (17) opäť utiahnite.

Upozornenie: Na ľahšie uvoľnenie a utiahnutie krídlovej skrutky použite pomôcku na skrútkovanie (37).

Nastavenie univerzálného dorazu

- **Pri všetkých rezoch treba predovšetkým zabezpečiť to, aby sa pilový kotúč v žiadnom čase nemohol dotýkať ani dorazov ani ostatných súčiastok náradia.**

Univerzálny doraz (2) sa môže podľa druhu prevádzky použiť rôzne:

- ako priečný, uhlový a paralelný doraz

Použitie univerzálného dorazu ako priečného alebo uhlového dorazu (pozri obrázok I1)

- Namontujte univerzálny doraz (2) na rezací stôl (5).
- **Prevádzka ako podťahová píla:** Univerzálny doraz vsuňte úplne do strednej vodiacej drážky (25).
- **Prevádzka ako stolová píla:** Univerzálny doraz namontujte do pravej alebo ľavej vodiacej drážky (25)
- V prípade potreby namontujte prídavný doraz (21) na univerzálny doraz (2).
- Nastavte požadovaný horizontálny uhol zošíkmenia.
- Nastavte požadovaný vertikálny uhol zošíkmenia.
- Skontrolujte, či sú dorazy mimo oblasti rezu.

- V prípade potreby povolte dve krídlové skrutky (27), posuňte prídavný doraz (21) a znova obidve krídlové skrutky (27) utiahnite.
- **Upozornenie:** Aby sa zabránilo spriečeniu alebo skĺznutiu obrobku, smie byť vzdialenosť medzi pilovým listom (3) a prídavným dorazom (21) **maximálne 15 mm**.

Použitie univerzálneho dorazu ako paralelného dorazu (pozri obrázok I2)

- **Prevádzka ako stolová píla:** Namontujte univerzálny doraz (2) vľavo alebo vpravo do vodiacej drážky (24) na rezací stôl (5) (pozri „Montáž univerzálneho dorazu (pozri obrázok A)“, Stránka 161).
- Namontujte prídavný doraz (21) na univerzálny doraz (2) (pozri „Montáž prídavného dorazu (pozri obrázok B)“, Stránka 161).
- **Upozornenie:** Pri rezaní sa môžu obrobky zaseknúť medzi univerzálny doraz a pilový list alebo sa môžu zachytiť stúpajúcou reťazou a odmrštiť. Zabezpečte, aby bol prídavný doraz (21) správne namontovaný (pozri „Montáž prídavného dorazu (pozri obrázok B)“, Stránka 161).
- Nastavte požadovaný horizontálny uhol zošikmenia 0° (pozri „Nastavenie horizontálneho uhla zošikmenia (univerzálny doraz) (pozri obrázok H)“, Stránka 162).
- Povoľte skrutku s ryhovanou hlavou (19) a posuňte univerzálny doraz (2) na požadovanú vzdialenosť.
- Skrutku s ryhovanou hlavou (19) opäť utiahnite.

Uvedenie do prevádzky

- **Dodržiť napätie siete! Napätie zdroja elektrického prúdu sa musí zhodovať s údajmi na typovom štítku elektrického náradia. Elektrické náradie označené pre napätie 230 V sa môže prevádzkovať aj s napätím 220 V.**

Zapnutie/vypnutie

- **Na zapnutie** stlačte zelené tlačidlo (13).
- **Na vypnutie** stlačte červené tlačidlo (12).

Výpadok elektrického prúdu

Pri vypínači ide o takzvaný vypínač na nulové napätie, ktorý zabráňuje opätovnému rozbehnutiu elektrického náradia po výpadku sieťového napätia (napríklad aj vytiahnutím prívodnej šnúry zo zásuvky počas chodu náradia).

Aby sa potom elektrické náradie opäť uviedlo do prevádzky, musíte znova stlačiť zelené tlačidlo (13).

Upozornenia týkajúce sa práce

Všeobecné pokyny na rezanie

- **Pri všetkých rezoch treba predovšetkým zabezpečiť to, aby sa pilový kotúč v žiadnom čase nemohol dotýkať ani dorazov ani ostatných súčiastok náradia.**
- **Držiak ochranného krytu musí lícovať s pilovým listom, aby sa zabránilo zaseknutiu obrobku.**

Chráňte pilový list pred nárazom a úderom. Nevystavujte pilový list bočnému tlaku.

Neobrábajte obrobky, ktoré sú deformované. Obrobok musí mať vždy jednu rovnú hranu, ktorou bude priliehať k paralelnému dorazu

Posúvač obrobku majte vždy odložený pri elektrickom náradí.

Poloha obsluhujúcej osoby (pozri obrázok J)

- **Nikdy nestojte pred elektrickým náradím v jednej línii s rotujúcim pilovým listom, ale vždy sa postavte bokom od pilového listu.** Aby ste si takto chránili svoje telo pred účinkom možného spätného rázu.

- Do blízkosti rotujúceho pilového listu nedávajte ruky, prsty ani paže.

Dodržiavajte pritom nasledujúce pokyny:

- Pre úzke obrobky a pri rezaní vertikálnych uhlov zošikmenia používajte vždy dodaný posúvač obrobku (9) a univerzálny doraz (2).
- Prevádzka ako podťahová píla: Obrobok držte a pevne ho pritlačte proti dorazu.
- Prevádzka ako stolová píla: Obrobok bezpečne držte obidvomi rukami a dobre pevne ho pritlačte na rezací stôl.

Maximálne rozmery obrobku

Prevádzka ako podťahová píla

Max. výška obrobku	Max. dĺžka rezu
52 mm	220 mm

Prevádzka ako stolová píla

Vertikálny uhol zošikmenia	Max. výška obrobku
0°	52 mm
45°	35 mm

Rezanie – prevádzka ako podťahová píla

Pri rezaní s ťahovou funkciou ťahajte pilový list dozadu smerom dopredu cez pridržiavajúci obrobok.

Tento druh prevádzky je vhodný len na:

- pozdĺžne a priečne rezy
- šikmé rezy
- úzke obrobky

Prestavenie na podťahovú pílu

Pri prevádzke ako podťahová píla sa musí univerzálny doraz namontovať do prednej vodiacej drážky (25) (pozri „Montáž univerzálneho dorazu (pozri obrázok A)“, Stránka 161).

Pri používaní ako podťahovej píly treba zabezpečiť, aby mohol pilový list voľne bežať po celej dĺžke rezu.

- Posuňte aretáciu (11) na uvoľnenie ťahadla doprava.

Rezanie s ťahovou funkciou (pozri obrázok K)

- Nastavte na univerzálnom doraze (2) požadovaný horizontálny uhol zošikmenia (pozri „Nastavenie horizontálneho uhla zošikmenia (univerzálny doraz) (pozri obrázok H)“, Stránka 162).

Upozornenie: Aby sa zabránilo spriečeniu alebo skĺznutiu obrobku, smie byť vzdialenosť medzi pilovým listom (3) a prídavným dorazom (21) **maximálne 15 mm**.

- Nastavte požadovaný vertikálny uhol zošikmenia (pozri „Nastavenie vertikálneho uhla zošikmenia (pílový list)“, Stránka 162).
- Obrobok položte na rezací stôl pred ochranný kryt (4).
- Obrobok držte a pevne ho pritlačte proti dorazu.
- Zapnite ručné elektrické náradie.
- Pílový list (3) rovnomerne ťahajte ťahadlom (10) dopredu cez obrobok.
- Ťahadlo posuňte znova dozadu.
- Elektrické náradie vypnite a vyčkajte, kým sa pílový list úplne zastaví.

Rezanie – prevádzka ako stolová píla

Pri rezaní stolovou pílou posúvajte obrobok proti pevnému pílovému listu dozadu.

Tento druh prevádzky je vhodný len na:

- pozdĺžne a priečne rezy
- šikmé rezy
- dĺžku rezu viac ako 220 mm

Prestavenie na stolovú pílu (pozri obrázok L)

Pri prevádzke ako stolová píla sa musí univerzálny doraz namontovať do oboch vonkajších vodiacich drážok (25) alebo do vodiacej drážky (24) (pozri „Montáž univerzálneho dorazu (pozri obrázok A)“, Stránka 161).

Pri prevádzke ako stolová píla sa musí pílový list zaaretovať v strede rezacieho stola.

- Posuňte aretáciu (11) doľava a držte ju stlačenú. Ťahajte ťahadlo (10) dopredu, kým aretácia nezapadne do prvej západkovej polohy.

Rezanie

- Nastavte požadovaný vertikálny uhol zošikmenia (pozri „Nastavenie vertikálneho uhla zošikmenia (pílový list)“, Stránka 162).
- Len pri montáži univerzálneho dorazu do vodiacej drážky (24): Nastavte horizontálny uhol zošikmenia 0° (pozri „Nastavenie horizontálneho uhla zošikmenia (univerzálny doraz) (pozri obrázok H)“, Stránka 162).
- V prípade potreby namontujte prídavný doraz (21) na univerzálny doraz (2) (pozri „Montáž univerzálneho dorazu (pozri obrázok A)“, Stránka 161).

Upozornenie: Pri rezaní sa môžu obrobky zaseknúť medzi univerzálny doraz a pílový list alebo sa môžu zachytiť stúpajúcou reťazou a odmrštiť.

Zabezpečte, aby bol prídavný doraz (21) správne namontovaný (pozri „Montáž prídavného dorazu (pozri obrázok B)“, Stránka 161).

- Obrobok položte na rezací stôl pred ochranný kryt (4).
- Zapnite ručné elektrické náradie.
- Obrobok prepíľte s rovnomerným posuvom. Pre úzke obrobky a pri rezaní vertikálnych uhlov zošikmenia používajte vždy dodanú palicu na posúvanie (9) a univerzálny doraz (2).
- Elektrické náradie vypnite a vyčkajte, kým sa pílový list úplne zastaví.

Uschovávanie a preprava

Odkladanie elektrického náradia (pozri obrázok M)

- Posuňte aretáciu (11) doľava a držte ju stlačenú. Posuňte ťahadlo (10) celkom dozadu tak, aby zapadla aretácia.
- Zasuňte palicu na posúvanie (9) do pripraveného úložného priestoru (8).
- Nepoužívané pílové listy majte pri preprave podľa možnosti uložené v uzavretej nádobe alebo v zásuvke na príslušenstvo (18).
- Zasuňte prídavný doraz (21) do držiaka.
- Zasuňte podperu pre obrobok (34) do vodiacej drážky.
- Naviňte sieťový kábel okolo držiaka na kábel (20).

Prenášanie elektrického náradia

- ▶ Pri preprave elektrického náradia používajte len prepravné zariadenia, nikdy nepoužívajte ochranný kryt alebo ťahací mechanizmus.
- Elektrické náradie nosite vždy za rukoväti na prenášanie (7).

Údržba a servis

Údržba a čistenie

- ▶ Pred všetkými prácami na elektrickom náradí vyťahnite sieťovú zástrčku zo zásuvky.

Ak je potrebná výmena pripájacieho vedenia, musí ju vykonať **Bosch** alebo niektoré autorizované stredisko služieb zákazníkom pre elektrické náradie **Bosch**, aby sa zabránilo ohrozeniam bezpečnosti.

Čistenie

- ▶ Elektrické náradie a jeho vetracie štrbiny udržiavajte vždy v čistote, aby ste mohli pracovať dobre a bezpečne.

Po každej práci odstráňte prach a triesky vyfúkaním tlakovým vzduchom alebo odstránením pomocou štetca.

Ochranný kryt (4) sa musí dať vždy voľne pohybovať a musí sa samočinne uzavierať. Okolie ochranného veka (4) preto udržiavajte vždy v čistote. Po každej práci odstráňte prach a triesky vyfúkaním tlakovým vzduchom alebo pomocou štetca.

Ochranný kryt (4), pílový list (3) a SDS upínanie pílového listu (33) udržiavajte vždy v čistote. Po každej práci odstráňte prach a triesky vyfúkaním tlakovým vzduchom alebo pomocou štetca.

Príslušenstvo

Pílový list	Dĺžka čepele	Vecné číslo
Wood Basic 65	52 mm	2 608 001 056

Zákaznícka služba a poradenstvo ohľadom použitia

Servísne stredisko vám odpovie na otázky týkajúce sa opravy a údržby vášho produktu, ako aj náhradných dielov.

Rozkladové výkresy a informácie o náhradných dieloch nájdete tiež na: **www.bosch-pt.com**

V prípade otázok týkajúcich sa našich výrobkov a príslušenstva vám ochotne pomôže poradenský tím Bosch.

V prípade akýchkoľvek otázok a objednávok náhradných súčiastok uvádzajte bezpodmienečne 10-miestne vecné číslo uvedené na typovom štítku výrobku.

Slovakia

Na www.bosch-pt.sk si môžete objednať opravu vášho stroja alebo náhradné diely online.

Tel.: +421 2 48 703 800

Fax: +421 2 48 703 801

E-Mail: servis.naradia@sk.bosch.com

www.bosch-pt.sk

Likvidácia

Elektrické náradie, príslušenstvo a obaly treba odovzdať na ekologickú recykláciu.



Nevyhadzujte elektrické náradie do bežného odpadu z domácnosti!

Len pre krajiny EÚ:

Podľa európskej smernice 2012/19/EÚ o odpade z elektrických a elektronických zariadení a podľa jej transpozície do národného práva sa musí už nepoužiteľné elektrické náradie zbierať separovane a odovzdať na ekologickú recykláciu.

Magyar

Biztonsági tájékoztató

Általános biztonsági előírások az elektromos kéziszerszámokhoz

FIGYELMEZTETÉS

Olvassa el valamennyi biztonsági tájékoztatót, előírást, illusztrációt és adatot, amelyet az elektromos

ziszerszámmal együtt megkapott. Az abbiakban felsorolt előírások betartásának elmulasztása áramütéshez, tűzhöz/vagy súlyos testi sérülésekhez vezethet.

Kérjük a későbbi használatra gondosan őrizze meg ezeket az előírásokat.

Az albb alkalmazott "elektromos kéziszer" fogalom a házi elektromos kéziszerszámokat (házi csatlakozó kábel) és az akkumulátoros elektromos kéziszerszámokat (hálózati csatlakozó kábel nélkül) foglalja magában.

Munkahelyi biztonság

- ▶ **Tartsa tisztán és jól megvilágítva a munkaterületet.** A zsúfolt vagy sötét területeken gyakrabban következnek be balesetek.
- ▶ **Ne dolgozzon a berendezéssel olyan robbanásveszélyes környezetben, ahol éghető folyadékok, gázok vagy por vannak.** Az elektromos kéziszerszámok szikrákat keltenek, amelyek a port vagy a gőzöket meggyújtják.
- ▶ **Tartsa távol a gyerekeket és a nézelődőket, ha az elektromos kéziszerszámot használja.** Ha elvonják a figyelmét, elvesztheti az uralmát a berendezés felett.

Elektromos biztonsági előírások

- ▶ **A készülék csatlakozó dugójának bele kell illeszkednie a dugaszolóaljzatba. A csatlakozó dugót semmilyen módon sem szabad megváltoztatni. Védőföldeléssel ellátott készülékek esetében ne használjon csatlakozó adaptert.** A változtatás nélküli csatlakozó dugók és a megfelelő dugaszoló aljzatok csökkentik az áramütés kockázatát.
 - ▶ **Kerülje el a földelt felületekkel való érintkezést, mint például csövek, fűtőtestek, kályhák és hűtőgépek.** Az áramütés veszélye megnövekszik, ha a teste földelve van.
 - ▶ **Tartsa távol az elektromos kéziszerszámot az esőtől és a nedvességtől.** Ha víz jut be egy elektromos kéziszerszámba, az megnöveli az áramütés veszélyét.
 - ▶ **Ne használja a kábelt a rendeltetésétől eltérő célokra. Sohase vigye vagy húzza az elektromos kéziszerszámot a kábelnél fogva, valamint sose húzza ki a csatlakozót a kábelnél fogva a dugaszoló aljzataból. Tartsa távol a kábelt hőforrásoktól, olajtól, éles sarkoktól és élektől, valamint mozgó gépkatrészekről.** A megroggádott vagy csomókkal teli kábel megnöveli az áramütés veszélyét.
 - ▶ **Ha egy elektromos kéziszerszámmal a szabadban dolgozik, csak kültéri hosszabbítót használjon.** A kültéri hosszabbító használata csökkenti az áramütés veszélyét.
 - ▶ **Ha nem lehet elkerülni az elektromos kéziszerszám nedves környezetben való használatát, alkalmazzon egy hibaáram-védőkapcsolót.** A hibaáram-védőkapcsoló alkalmazása csökkenti az áramütés kockázatát.
- #### Személyi biztonság
- ▶ **Munka közben mindig figyeljen, ügyeljen arra, amit csinál és megfontoltan dolgozzon az elektromos kéziszerszámmal. Ne használja a berendezést ha fáradt vagy kábítószert, alkohol vagy gyógyszer hatása alatt áll.** Egy pillanatnyi figyelmetlenség a szerzám használata közben komoly sérülésekhez vezethet.
 - ▶ **Viseljen védőfelszerelést. Viseljen mindig védőszemüveget.** A védőfelszerelések, mint a porvédő álarc, csúszásbiztos védőcipő, védősapka és fülvédő megfelelő használata csökkenti a személyi sérülések kockázatát.

- ▶ **Kerülje el a készülék akaratlan üzembe helyezését. Győződjön meg arról, hogy az elektromos kéziszerszám ki van kapcsolva, mielőtt beköti az áramforrást és/vagy az akkumulátort, valamint mielőtt felemelné és vinni kezdené az elektromos kéziszerszámot.** Ha az elektromos kéziszerszám felemelése közben az ujját a kapcsolón tartja, vagy ha a készüléket bekapcsolt állapotban csatlakoztatja az áramforráshoz, az baleset vezethet.
- ▶ **Az elektromos kéziszerszám bekapcsolása előtt okvetlenül távolítsa el a beállítószerzőket vagy csavarculcsokat.** Az elektromos kéziszerszám forgó részeiben felejtett beállítószerző vagy csavarculcs sérüléseket okozhat.
- ▶ **Ne becsülje túl önmagát. Ügyeljen arra, hogy mindig biztosan álljon és az egyensúlyát megtartsa.** Így az elektromos kéziszerszám felett váratlan helyzetekben is jobban tud uralkodni.
- ▶ **Viseljen megfelelő ruházatot. Ne viseljen bő ruhát vagy ékszerket. Tartsa távol a haját és a ruháját a mozgó részekről.** A bő ruhát, az ékszerket és a hosszú haját a szerszám mozgó részei magukkal ránthatják.
- ▶ **Ha az elektromos kéziszerszámra fel lehet szerelni a por elszívásához és összegyűjtéséhez szükséges berendezéseket, ellenőrizze, hogy azok megfelelő módon hozzá vannak kapcsolva a készülékhez és rendeltetésüknek megfelelően működnek.** A porgyűjtő berendezések használata csökkenti a munka során keletkező por veszélyes hatásait.
- ▶ **Ne hagyja, hogy az elektromos kéziszerszám gyakori használata során szerzett tapasztalatok túlságosan magabiztossá tegyék, és figyelmen kívül hagyja az idevonatkozó biztonsági alapelveket.** Egy gondatlan művelet egy másodperc törtrésze alatt súlyos sérüléseket okozhat.

Az elektromos kéziszerszámok gondos kezelése és használata

- ▶ **Ne terhelje túl a berendezést. A munkájához csak az arra szolgáló elektromos kéziszerszámot használja.** A megfelelő elektromos kéziszerszámmal a megadott teljesítménytartományon belül jobban és biztonságosabban lehet dolgozni.
- ▶ **Ne használjon olyan elektromos kéziszerszámot, amelynek a kapcsolója elromlott.** Minden olyan elektromos kéziszerszám, amelyet nem lehet sem be-, sem ki-csatlakoztatni, veszélyes és meg kell javítani.
- ▶ **Húzza ki a csatlakozót az áramforrásból és/vagy távolítsa el az akkumulátort (ha az leválasztható az elektromos kéziszerszámtól), mielőtt az elektromos kéziszerszámon beállítási munkákat végez, tartozékokat cserél vagy a szerszámot tárolásra elteszi.** Ez az elővigyázatossági intézkedés meggátolja a szerszám akaratlan üzembe helyezését.
- ▶ **A használaton kívüli elektromos kéziszerszámokat olyan helyen tárolja, ahol azokhoz gyermekek nem férhetnek hozzá. Ne hagyja, hogy olyan személyek használják az elektromos kéziszerszámot, akik nem is-**

merik a szerszámot, vagy nem olvasták el ezt az útmutatót. Az elektromos kéziszerszámok veszélyesek, ha azokat gyakorlatlan személyek használják.

- ▶ **Tartsa megfelelően karban az elektromos kéziszerszámokat és a tartozékokat. Ellenőrizze, hogy a mozgó alkatrészek kifogástalanul működnek-e, nincsenek-e beszorulva, illetve nincsenek-e eltörve vagy megrongálódva olyan alkatrészek, amelyek hatással lehetnek az elektromos kéziszerszám működésére. A berendezés megrongálódott részeit a készülék használata előtt javíttassa meg.** Sok olyan baleset történik, amelyet az elektromos kéziszerszám nem megfelelő karbantartására lehet visszavezetni.
- ▶ **Tartsa tisztán és éles állapotban a vágószerzőket.** Az éles vágóélekkel rendelkező, gondosan ápolat vágószerzők ritkábban ékelődnek be és azokat könnyebben lehet vezetni és irányítani.
- ▶ **Az elektromos kéziszerszámokat, tartozékokat, szerzőbáncokat stb. csak ezen kezelési utasításoknak megfelelően használja. Vegye figyelembe a munkakörülményeket valamint a kivitelezendő munka sajátosságait.** Az elektromos kéziszerszám eredeti rendeltetésétől eltérő célokra való alkalmazása veszélyes helyzeteket eredményezhet.
- ▶ **Tartsa szárazon, tisztán valamint olaj- és zsírmentes állapotban a fogantyúkat és markoló felületeket.** A csúszós fogantyúk és markoló felületek váratlan helyzetekben lehetetlenné teszik az elektromos kéziszerszám biztonságos kezelését és irányítását.

Szerviz

- ▶ **Az elektromos kéziszerszámot csak szakképzett személyzet kizárólag eredeti pótalkatrészek felhasználásával javíthatja.** Ez biztosítja, hogy az elektromos kéziszerszám biztonságos maradjon.

Biztonsági előírások asztali körfűrészek számára

A védőberendezésekkel kapcsolatos figyelmeztetések

- ▶ **A védőberendezéseket tartsa felszerelve a helyükön. A védőberendezéseknek működőképesnek és felszerelve kell lenniük.** Ha egy védőberendezés meglazult, megrongálódott, vagy nem működik helyesen, meg kell javítani vagy ki kell cserélni.
- ▶ **Használjon minden átvágási műveletnél fűrészlapp védőbúrát és hasítóéket.** Az átvágási műveleteknél, amelyeknél a fűrészlapp teljesen áthatol a munkadarab vastagságán, a védőbúra és az egyéb védőberendezések segítségével csökkenteni a sérülésveszélyt.
- ▶ **Gondoskodjon arról, hogy a fűrészlapp ne érhesen hozzá a védőbúrához, a hasítóékhoz vagy a munkadarabhoz, mielőtt bekapcsolná a kapcsolót.** Ezen elemek szándékolatlan érintkezése a fűrészlappal veszélyes helyzetet hozhat létre.

Figyelmeztetések a vágási eljárásokhoz

- ▶ **⚠ VESZÉLY: Soha ne tegye az ujjait vagy a kezét a fűrészlapp közelébe, vagy azzal egy vonalba.** Egy pillá-

natnyi figyelmetlenség vagy egy megcsúszás a kezeit közelebb viheti a fűrészlaphoz és ez komoly személyi sérüléshez vezethet.

- ▶ **A munkadarabot csak a forgásiránnyal ellenkező irányban vezesse a fűrészlaphoz vagy a vágószerkezethez.** Ha a munkadarabot a fűrészlap fogási irányával megegyező irányban tolja a fűrészlaphoz, ez ahhoz vezethet, hogy a fűrészlap mind a munkadarabot, mind a kezét berántja.
- ▶ **A méretre vágásnál soha ne használja a szögbeállító ütközőt a munkadarab továbbítására, a szögbeállító ütközővel végzett fejező vágásoknál ne használja a párhuzamos ütközőt hosszanti ütközőként.** Ha a munkadarabot a párhuzamos ütközővel és a szögbeállító ütközővel egyszerre irányítja, ezzel megnöveli a fűrészlap beakadás és a visszarúgás veszélyét.
- ▶ **A méretre vágáshoz a munkadarab eltolási erőt mindig az ütköző és a fűrészlap között alkalmazza. Használjon egy tolopálcát, ha az ütköző és a fűrészlap közötti távolság kisebb, mint 150 mm, és használjon egy tolotuskót, ha ez a távolság kisebb, mint 50 mm.** A megfelelő "segédeszközök" gondoskodnak arról, hogy a keze biztonságos távolságban maradjon a fűrészlaptól.
- ▶ **Csak a gyártó által rendelkezésre bocsátott, vagy egy az előírásoknak megfelelően kialakított tolopálcát használjon.** Ez a tolopálca gondoskodik arról, hogy elegendő távolság maradjon a keze és a fűrészlap között.
- ▶ **Soha ne használjon megrongálódott vagy elvágott tolopálcát.** Egy megrongálódott tolopálca eltörhet és ez ahhoz vezethet, hogy a keze belecusúszik a fűrészlapba.
- ▶ **Semmilyen műveletet ne hajtson végre "szabad kézzel".** Mindig használja vagy a párhuzamos ütközőt vagy a szögbeállító ütközőt a munkadarab helyzetének beállítására és irányítására. "Szabad kézzel" azt jelenti, hogy a kezelő a kezét és nem a párhuzamos ütközőt vagy a szögbeállító ütközőt használja a munkadarab megtámasztására vagy irányítására. A szabad kezes fűrészelés rosszul beállított vágásokhoz, beékelődésekhez és visszarúgáshoz vezet.
- ▶ **Soha ne nyúljon át egy forgó fűrészlap felett vagy egy forgó fűrészlap körül.** Ha egy munkadarabhoz akar nyúlni, véletlenül hozzáérhet a forgó fűrészlaphoz.
- ▶ **Támassza alá a fűrészasztal mögött vagy mellett a hosszú és/vagy széles munkadarabokat, hogy egyenesen maradjanak.** Egy hosszú és/vagy széles munkadarab az asztal szélén könnyen lebillenhet és ez a berendezés feletti uralom elvesztéséhez, a fűrészlap beékelődéséhez és visszarúgásokhoz vezet.
- ▶ **Egyenletesen tolja előre a munkadarabot. Ne hajlítsa meg és ne csavarja el a munkadarabot. Ha beékelődés lépett fel, azonnal kapcsolja ki a berendezést, húzza ki a csatlakozót az aljzatból és szüntesse meg a beékelődést.** Ha a fűrészlap beékelődik a munkadarabba, ez visszarúgáshoz vagy a motor lefulladásához vezethet.
- ▶ **Ne távolítsa el a levágott anyagdarabokat, amíg a fűrész jár.** Az anyag beakadhat az ütköző és a fűrészlap között vagy a védőbúra belsejébe és a fűrészlap beránthatja

az ujjait. Kapcsolja ki a fűrész és várja meg, amíg a fűrészlap leáll, mielőtt eltávolítaná az anyagot.

- ▶ **Használjon egy kiegészítő ütközőt, amely érintkezésben van az asztal felső részével, ha 2 mm-nél kisebb vastagságú munkadarabot vág méretre.** Egy vékony munkadarab beékelődhet a párhuzamos ütköző alá és egy visszarúgáshoz vezethet.

A visszarúgás okai és az ezzel kapcsolatos figyelmeztető tájékoztatók

A visszarúgás a munkadarab hirtelen reakciója egy berágódott, beékelődött fűrészlapra vagy egy a fűrészlaphoz képest ferde vágási vonalra, vagy arra, hogy a munkadarab egy része beékelődik a fűrészlap és a párhuzamos ütköző vagy egy más rögzített tárgy közé.

Egy visszarúgás során a munkadarabot a fűrészlap hátsó része a leggyakoribb esetben leemeli az asztalról és a kezelő felé repíti.

Egy visszarúgás a fűrész hibás vagy helytelen használatának következménye, amelyet az alábbiakban leírásra kerülő megfelelő biztonsági intézkedésekkel meg lehet gátolni.

- ▶ **Soha ne álljon közvetlenül egy vonalban a fűrészlappal. Mindig álljon a fűrészlappal az ütköző felőli oldalára.** Egy visszarúgás a munkadarabot nagy sebességgel kirepítheti, és az bárkit eltalálhat, aki a fűrész előtt, a fűrészlappal egy vonalban áll.
- ▶ **Soha ne nyúljon át a fűrészlap felett vagy mögött, hogy húzza, vagy megtámassza a munkadarabot.** Ekkor véletlenül hozzáérhet a fűrészlaphoz, vagy egy visszarúgás beránthatja az ujjait a fűrészlapba.
- ▶ **Soha ne tartsa és sohasem nyomja a fűrészlaphoz a levágásra kerülő munkadarabot.** Ha a levágásra kerülő munkadarabot hozzányomja a fűrészlaphoz, ez beékelődéshez és visszarúgáshoz vezet.
- ▶ **Állítsa be úgy az ütközőt, hogy párhuzamosan álljon a fűrészlappal.** Egy hibás helyzetű ütköző következtében a munkadarab beékelődhet az ütköző és a fűrészlap közé és ez visszarúgáshoz vezet.
- ▶ **Ha egy több darabból összeállított munkadarabot vág, járjon el igen óvatosan, ha áttekinthetetlen területekbe vág bele.** Az áthatoló fűrészlap olyan tárgyakba vághat bele, amelyek visszarúgást okoznak.
- ▶ **A hosszú lemezeket támassza alá, hogy minimumra csökkentse a fűrészlap beékelődésének és a visszarúgásnak a kockázatát.** A nagyobb lemezek a saját súlyuk alatt meghajolhatnak. A lemezek az összes olyan részét megfelelően alá kell támasztani, amely túlnyúl az asztal szélén.
- ▶ **A megcsavarodott, göcsörtös, megvetemedett munkadarabok és az olyan munkadarabok fűrészelésénél különösen óvatosan kell eljárni, amelyeknek nincs egyenes élük, amelyet hozzá lehetne tolni egy párhuzamos vagy szögbeállító ütközőhöz.** Egy megvetemedett, göcsörtös vagy megcsavarodott munkadarab nem stabil és eltéréseket hoz létre a vágási vonal és a fűrészlap között, amely aztán beékelődéshez és visszarúgáshoz vezet.

- ▶ **Soha ne vágjon egyszerre több munkadarabot, se vízszintesen, se függőlegesen egymásra helyezve.** A fűrészlap ellenkező esetben kiránthat egy vagy több munkadarabot és visszarúgást okozhat.
- ▶ **Ha a fűrész úgy indítja újra, hogy a fűrészlap még benne van a munkadarabban, akkor pozicionálja úgy a fűrészlapot a vágási vonal közepére, hogy a fűrész fogai ne mélyedjenek bele az anyagba.** Ha a fűrészlap beékelődik, akkor a fűrész újraindításakor a fűrészlap megemelheti a munkadarabot és visszarúgást okozhat.
- ▶ **Tartsa tisztán és éles állapotban a fűrészlapokat és gondoskodjon arról, hogy a fogak megfelelően ki legyen hajlítva. Sohase használjon megvetemedett fűrészlapokat vagy megrepedt vagy törött fogú fűrészlapokat.** Az éles és megfelelően kihajlított fogú fűrészlapok minimumra csökkentik a beékelődés, leállás és visszarúgás veszélyét.

Figyelmeztetések az asztali fűrész kezeléséhez

- ▶ **Kapcsolja ki a asztali fűrész és húzza ki az aljzattól a csatlakozó dugót, ha eltávolítja az asztal betétjét, kicseréli a fűrészlapot, vagy be akarja állítani a hasítóéket vagy a fűrészlap védőbúráját, vagy ha a berendezést felügyelet nélkül hagyja.** Az óvintézkedések segítenek a balesetek megelőzésében.
- ▶ **Soha ne hagyja az asztali fűrész működés közben felügyelet nélkül. Kapcsolja ki és várja meg, amíg teljesen leáll, mielőtt a fűrész felügyelet nélkül hagyná.** Egy működésben lévő, felügyelet nélküli fűrész kiszámíthatatlan veszélyeket jelent.
- ▶ **Az asztali fűrész egy jól megvilágított és vízszintes területen kell felállítani, ahol a kezelő biztos alapon áll és meg tudja őrizni az egyensúlyát. Olyan helyen állítsa fel, ahol elegendő hely áll rendelkezésre az elvárt méretű munkadarabok kezelésére.** Az áttekinthetetlen, telerakott, sötét területek és az egyenetlen, csúszós padlók könnyen balesetekhez vezetnek.
- ▶ **Megfelelő gyakorisággal távolítsa el a forgácsot a fűrészasztal és/vagy a forgácsgyűjtő berendezés alól.** A felgyülemlett forgács gyúlékony és magától is meggyulladhat.
- ▶ **Az asztali fűrész le kell rögzíteni.** Egy nem megfelelően lerögzített asztali fűrész elmozdulhat vagy felbillenhet.
- ▶ **Távolítson el minden szerszámot, fadarabot stb. az asztalról, mielőtt bekapcsolná az asztali fűrész.** A figyelem elterelődése vagy egy potenciális beékelődés veszélyes lehet.
- ▶ **Soha ne álljon rá az asztali fűrészre, és ne használja azt létraként vagy lépcsőként.** Ha a berendezés megbillen, vagy ha valaki hozzáér a vágószerkezethez, komoly sérülés következhet be.

Kiegészítő biztonsági előírások

- ▶ **A fűrészlap felszereléséhez viseljen védőkesztyűt.** Különben sérülésveszély áll fenn.
- ▶ **A munka befejezése után ne érjen hozzá a fűrészlaphoz, amíg az le nem hűlt.** A fűrészlap a munka során igen forró lesz.

- ▶ **Tartsa tisztán a munkahelyét.** Az anyagkeverékek különösen veszélyesek. A könnyűfém por meggyulladhat vagy felrobbanhat.
- ▶ **Az elektromos kéziszerszámokat használaton kívül biztos helyen tárolja. A tárolási helynek száraznak és lezárhatónak kell lennie.** Ez megakadályozza, hogy az elektromos kéziszerszám a tárolás során megrongálódjon, vagy hogy azt tapasztalatlan személyek használják.
- ▶ **Soha ne használja az elektromos kéziszerszámot, ha a kábel megrongálódott. Ha a hálózati csatlakozó kábel a munka során megsérül, ne érintse meg a kábelt, hanem azonnal húzza ki a csatlakozó dugót a dugaszolóaljzattól.** Egy megrongálódott kábel megnöveli az áramütés veszélyét.
- ▶ **Rendszeresen vizsgálja meg a kábelt és ha megrongálódott, csak egy feljogosított Bosch elektromos kéziszerszám-műhely vevőszolgálatával javíttassa meg. A megrongálódott hosszabbító kábeleket cserélje ki.** Ez biztosítja, hogy az elektromos kéziszerszám biztonságos maradjon.
- ▶ **Ne használja az elektromos kéziszerszámot a munkadarabban végződő horony kéréselésére.**
- ▶ **Sohase nyúljon a fűrészlap mögé a munkadarab tartásához, faforgácsok eltávolításához vagy akármilyen más okból sem.** Ellenkező esetben a keze és a forgó fűrészlap közötti távolság túl kicsi lesz.
- ▶ **Üzemeltetés vonófűrészként: A fűrészlapot csak bekapcsolt fűrészrel vezesse be a munkadarabba.** Ellenkező esetben fennáll egy visszarúgás veszélye, ha a fűrészlap beékelődik a munkadarabba.
- ▶ **Üzemeltetés asztali körfűrészként: A munkadarabot csak a már működésben lévő fűrészlaphoz tolja.** Ellenkező esetben fennáll egy visszarúgás veszélye, ha a fűrészlap beékelődik a munkadarabba.
- ▶ **Csak akkor használja az elektromos kéziszerszámot, ha a munkafelületen csak a megmunkálásra kerülő munkadarab van és az mentes minden beállítószerzámotól, faforgácstól, stb.** Kisebb fadarabok, vagy más tárgyak, ha érintkezésbe kerülnek a forgó fűrészlappal, nagy sebességgel nekivágódhatnak a kezelőnek.
- ▶ **Egyszerre mindig csak egy munkadarabot fűrészeljen.** Az egymás fölé vagy egymás mellé helyezett munkadarabok leblokkolhatják a fűrészlapot vagy a fűrészelés során egymáshoz képest elmozdulhatnak.
- ▶ **Használja mindig az univerzális ütközőt.** Ez megjavítja a vágási pontosságot és csökkenti a fűrészlap beszorulásának lehetőségét.

Jelképes ábrák

A következő szimbólumoknak komoly jelentőségük lehet az Ön elektromos kéziszerszámának használata során. Jegyezze meg ezeket a szimbólumokat és jelentésüket. A szimbólumok helyes interpretálása segítségére lehet az elektromos kéziszerszám jobb és biztonságosabb használatában.

Jel



Magyarázat

Soha ne tegye be a kezét a fűrészelési területre, amíg az elektromos kéziszerszám működésben van. A fűrészlap megérintése sérülésveszéllyel jár.



Viseljen porvédő álarcot.



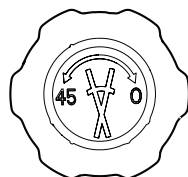
Viseljen védőszemüveget.



Viseljen fülvédőt. Ennek elmulasztása esetén a zaj hatása a hallóképesség elvesztéséhez vezethet.

nano BLADE

A fűrészlap-technika egy körbenfutó mikroláccal felszerelt fűrészkardból áll



A forgatógomb lehetséges forgásirányai függőleges sarkalószögek beállításához



Ügyeljen a fűrészlap helyes be szerelési irányára. A fűrészlap lekerekített oldalának a kezelőtől elfelé kell mutatnia.

A termék és a teljesítmény leírása

Olvassa el az összes biztonsági figyelmeztést és előírást. A biztonsági előírások és utasítások betartásának elmulasztása áramütéshez, tűzhez és/vagy súlyos sérülésekhez vezethet.

Kérjük, vegye figyelembe a Használati Utasítás első részében található ábrákat.

Rendeltetésszerű használat

Az elektromos kéziszerszám stacioner berendezésként fából készült munkadarabokban hosszanti és keresztirányú egyenes vágások végrehajtására szolgál.

Függőleges sarkalószögek max. 0°-tól +45°-ig és az univerzális

lis ütközőn vízszintes sarkalószögek 60°-tól (a bal oldalon) 60°-ig (a jobb oldalon) állíthatók be.

Az elektromos kéziszerszám teljesítménye kemény- és puha fa, valamint faforgács- és farostlemezek fűrészelésére van méretezve.

Az elektromos kéziszerszám alumínium vagy más nemvasfémek fűrészelésére nem alkalmas.

Az ábrázolásra kerülő komponensek

A készülék ábrázolásra kerülő komponenseinek sorszámozása az elektromos kéziszerszámnak az ábra-oldalon található képeire vonatkozik.

- (1) Az univerzális ütköző rögzítőkarja
- (2) Univerzális ütköző sarkalószög illesztési skálával (vízszintes)
- (3) Fűrészlap
- (4) Védőbúra
- (5) Fűrészasztal
- (6) Szerelőfuratok
- (7) Szállító fogatok
- (8) Tolófa-tár
- (9) Tolófa
- (10) Vonórúd
- (11) A vonórúd reteszelve
- (12) KI-gomb
- (13) BE-gomb
- (14) Sarokillesztési szög skála (függőleges)
- (15) Forgatógomb függőleges sarkalószögek beállításához
- (16) Szögkijelző (függőleges)
- (17) Szárnyascsavar a függőleges sarkalószög kioldásához és rögzítéséhez
- (18) Tartozék-fiók
- (19) Recézettfejű csavar az univerzális ütköző rögzítéséhez
- (20) Kábeltartó
- (21) Kiegészítő ütköző az univerzális ütközőhöz
- (22) Elszívó csőcsonk
- (23) Az univerzális ütköző vezetősínje
- (24) Keresztirányú vezetőhorony az univerzális ütköző számára
- (25) Hosszirányú vezetőhorony az univerzális ütköző számára
- (26) Reteszelfeloldó gomb a kiegészítő ütköző tartója számára
- (27) A kiegészítő ütköző szárnyascsavarjai
- (28) A fűrészlap befogó egység fedelének reteszelőkarja
- (29) A fűrészlap befogó egység fedele
- (30) A védőbúra tartója
- (31) A fűrészlap vezetőegysége

- (32) Hajtótengely
- (33) SDS fűrészlap befogó egység
- (34) Munkadarab-támasz
- (35) Szögmérő (vízszintes)
- (36) Sarokillesztési szög skála (vízszintes irányban)
- (37) Csavarozási segítség a szárnyascsavarhoz és a rögzítőkarhoz

Műszaki adatok

Asztalfűrész / első elrendezé- sű vonófűrész	AdvancedTableCut 52	
Megrendelési szám		3 603 M12 0..
Névleges felvett teljesítmény	W	550
Üresjárat fordulat-szám	perc ⁻¹	8200
Fűrészlap befogó egy-ség		SDS
Súly az „EPTA-Proce-dure 01:2014” (2014/01 EPTA-eljárás) szerint	kg	8,5
Érintésvédelmi osztály		□ / II

Maximális munkadarab méretek (lásd „Maximális munkadarab méretek”, Oldal 173)

A adatok 230 V hálózati feszültségre [U] vonatkoznak. Ettől eltérő feszültségek és külön, egyes országok számára készült kivitelek esetén ezek az adatok változhatnak.

Zajkibocsátás

A zajkibocsátási értékek a **EN 62841-3-1**. szabványnak megfelelően kerültek meghatározásra.

Az elektromos kéziszerszám A-értékelésű zajszintjének tipikus értékei: hangnyomásszint **90 dB(A)**; hangteljesítmény-szint **100 dB(A)**. K szórás = **3 dB**.

Viseljen fülvédőt!

Az ezen előírásokban megadott zajkibocsátási érték egy szabványban rögzített mérési módszerrel került meghatározásra és az elektromos kéziszerszámok összehasonlítására ez az érték felhasználható. Ez az érték a zajkibocsátás ideiglenes becslésére is alkalmas.

A megadott zajkibocsátási érték az elektromos kéziszerszám fő alkalmazási területeire vonatkozik. Ha azonban az elektro-mos kéziszerszámot más célokra, eltérő betétszerszámok-kal, vagy nem kielégítő karbantartás mellett használják, a zaj-kibocsátási érték a fenti értékektől eltérhet. Ez az egész munkaidőre vonatkozó zajkibocsátást lényegesen megnövelheti.

A zajkibocsátás pontos megbecsüléséhez figyelembe kell venni azokat az időszakokat is, amikor a készülék kikapcsolt állapotban van, vagy amikor be van ugyan kapcsolva, de nem kerül ténylegesen használatra. Ez az egész munkaidőre vonatkozó zajkibocsátást lényegesen csökkentheti.

Összeszerelés

- ▶ **Kerülje el az elektromos kéziszerszám akaratlan elindítását. A hálózati csatlakozó dugót a szerelés és az elektromos kéziszerszámon végzett bármely munka során nem szabad csatlakoztatni a hálózathoz.**

A szállítmány tartalma



Ehhez vegye figyelembe a szállítmány tartalmának az Üzemeltetési útmutató elején található ábrázolását.

Az elektromos kéziszerszám első üzembevétele előtt ellenőrizze, hogy a készülékkel együtt az alábbiakban felsorolt valamennyi alkatrész is kiszállításra került-e:

- Alsó elrendezésű vonófűrész (felszerelve: **(3)** fűrészlap)
- **(2)** univerzális ütköző
- **(21)** kiegészítő ütköző
- **(9)** tolófa **(37)** csavarozó segítséggel
- **(34)** munkadarab-támasz

Megjegyzés: Ellenőrizze az elektromos kéziszerszám esetleges rongálódásait.

Az elektromos kéziszerszám további használata előtt gondosan győződjön meg arról, hogy a védőberendezések vagy a némileg megsérült alkatrészek a sérülés ellenére tökéletesen és céljuknak megfelelően működnek-e. Ellenőrizze, hogy a mozgó részek kifogástalanul működnek-e, nem szorulnak-e be, nem sérültek-e meg. Az elektromos kéziszerszám csak akkor működik tökéletesen, ha annak minden egyes alkatré-sze megfelel a rá vonatkozó előírásoknak és helyesen került felszerelésre.

A megrongálódott védőberendezéseket és alkatrészeket egy erre feljogosított, elismert szakműhelyben meg kell javíttatni vagy ki kell cseréltetni.

Első üzembe helyezés

- Óvatosan vegye ki a fűrészszal szállított valamennyi alkat-részt a csomagból.
- Távolítsa el minden csomagolóanyagot az elektromos kéziszerszámról és a készülékkel szállított tartozékokról.

Az ütközők felszerelése

Az univerzális ütköző felszerelése (lásd a A ábrát)

- Vezesse be a **(2)** univerzális ütköző **(23)** sinjét be a fű-részasztal kívánt **(24)** vagy **(25)** vezetőhornyába.
- Az univerzális ütközőnek a középső **(25)** vezetőhorny-ban vagy a **(24)** vezetőhornyban való reteszeléséhez szorítsa meg a **(1)** rögzítőkart az óramutató járásával megegyező irányban.
A **(1)** rögzítőkár helyzetének megváltoztatásához húzza azt fel, majd fordítsa el a kívánt helyzetbe.
- Az univerzális ütközőnek a **(24)** vezetőhornyban való reteszeléséhez húzza meg szorosra a **(19)** recézettfejű csa-vart, amikor a munkadarab a fűrészasztal fölé kiemelkedik.

A kiegészítő ütköző felszerelése (lásd a B ábrát)

A hosszú munkadarabok hosszirányú vágásához fel lehet szerelni a **(21)** kiegészítő ütközőt a **(2)** univerzális ütközőre.

- Ahhoz, hogy kivehesse a **(21)** kiegészítő ütközőt a fűrészasztal alatti tartóból, nyomja meg a **(26)** reteszélfeloldó gombot és húzza ki hátrafelé az ütközőt.
- Tolja bele a **(21)** kiegészítő ütközőt a két **(27)** szárnyascsavarral felülről a **(2)** univerzális ütköző hornyába, amíg a kiegészítő ütköző felfekszik a fűrészasztalra.
- Húzza meg szorosra az óramutató járásával megegyező irányban a két **(27)** szárnyascsavart.

Megjegyzés: Ügyeljen arra, hogy a kiegészítő ütköző teljesen felfekdjön a fűrészasztalra.

Stacioner vagy flexibilis felszerelés

- ▶ **A biztonságos kezelés biztosítására az elektromos kéziszerszámot a használat előtt fel kell szerelni egy stabil, sík munkafelületre (például egy munkapadra).**

Felszerelés egy munkafelületre (lásd a C ábrát)

- Megfelelő csavarkötésekkel rögzítse az elektromos kéziszerszámot a munkafelületre. Erre vannak előírva a **(6)** furatok.

Felszerelés egy Bosch-munkaasztalra (lásd a D ábraát)

A Bosch munkaasztalok (például PTA 2400) beállítható magasságú lábaik révén az elektromos kéziszerszám számára mindenhol stabil rögzítést biztosítanak.

- Rögzítse az elektromos kéziszerszámot egy alkalmas csavarkötéssel a munkaasztalra.
- ▶ **Olvassa el a munkaasztalhoz mellékelt összes figyelmeztető megjegyzést és előírást.** A figyelmeztetések és előírások betartásának elmulasztása áramütésekhez, tűzhöz és/vagy súlyos testi sérülésekhez vezethet.
- ▶ **Szerelje teljesen és helyesen össze a munkaasztalt, mielőtt felszerelné rá az elektromos kéziszerszámot.** A munkaasztal helyes összeszerelése igen fontos, hogy elkerülje az összedőlési veszélyt.

Por- és forgácselzívás

Az ólomtartalmú festékrétegek, egyes fajták, ásványok és fémek pora egészségkárosító hatású lehet. A poroknak a kezelő vagy a közelben tartózkodó személyek által történő megérintése vagy belégzése allergikus reakciókat és/vagy a légutak megbetegedését vonhatja maga után.

Egyes fapороk, például tölgy- és bükkfapороk rákkeltő hatásúak, főleg ha a faanyag kezeléséhez más anyagokat is felhasználtak (kromát, favedő vegyszerek). A készülékkel azbesztes tartalmazó anyagokat csak szakembereknek szabad megmunkálniuk.

- A lehetőségek szerint használjon az anyagnak megfelelő porelzívást.
- Gondoskodjon a munkahely jó szellőztetéséről.
- Ehhez a munkához célszerű egy P2 szűrőosztályú porvédő álcot használni.

A feldolgozásra kerülő anyagokkal kapcsolatban tartsa be az adott országban érvényes előírásokat.

- ▶ **Gondoskodjon arról, hogy a munkahelyén ne gyűljen össze por.** A porok könnyen meggyulladhatnak.

A por-/forgácselzívást por, forgács vagy a munkadarabról levált darabok eltömíthetik.

- Kapcsolja ki az elektromos kéziszerszámot és húzza ki a csatlakozó dugót a dugaszoló aljzattól.
- Várja meg, amíg a fűrészlap teljesen leáll.
- Határozza meg és hátrítsa el a beékelődés okát.

Külső porelzívás (lásd a E ábrát)

- Kapcsolja össze a porszívó csatlakozó tömlőt a **(22)** elszívó csomaggal.

A porszívónak alkalmasnak kell lennie a megmunkálásra kerülő anyagból keletkező por elszívására.

Az egészségre különösen ártalmas, rákkeltő hatású vagy száraz porok elszívásához egy speciálisan erre a célra gyártott porszívót kell használni.

A fűrészlap felszerelése

- ▶ **Az elektromos kéziszerszámon végzendő bármely munka megkezdése előtt húzza ki a csatlakozó dugót a dugaszolóaljzattól.**
- ▶ **A betétszerszámfelszereléséhez vagy kicseréléséhez viseljen védőkesztyűt.** A betétszerszámok élesek és hosszabb használat esetén felforrósodhatnak.
- ▶ **A védőbúra hosszabb használat esetén forróvá válhat.** Ezért várja meg, hogy lehűljön, mielőtt megérintené.
- ▶ **Sohase húzza meg a láncot és sohase húzza le a láncot a vezető egységről!**
- ▶ **Mindig csak egy komplett fűrészlapot cseréljen ki egy komplett fűrészlapra!** A láncot külön nem lehet kicserélni.
- ▶ **Csak tiszta fűrészlapokat tegyen be. Ügyeljen arra, hogy az SDS fűrészlap befogó egység is mentes legyen a forgácsoktól és a fűrészportól.**
- ▶ **Válassza ki a megmunkálásra kerülő anyaghoz megfelelő fűrészlapot.**
- ▶ Ügyeljen arra, hogy a függőleges sarkalószög a 0° értékre legyen beállítva.

A fűrészlap felszereléséhez a fűrészlapot a fűrészasztal közepén kell reteszelni.

- Tolja el balra és tartsa itt megnyomva a **(11)** reteszelést. Húzza előre a **(10)** vonórudat, amíg a reteszelés az első bepattintási helyzetben beugrik a reteszelési helyzetbe.

A fűrészlap kivétele (lásd a F1–F2 ábrákat)

- Szükség esetén csavarja ki a csavarkötéseket a **(6)** furatokból és tegye a fűrészlapot a bal oldalra.
 - Nyissa ki a **(28)** karral a **(33)** SDS-fűrészlap befogó egység **(29)** fedelét.
- Ügyeljen arra, hogy az SDS fűrészlap befogó egység teljesen nyitva legyen.

- Vegye ki a **(3)** fűrészlapot balfelé a fűrészasztalon át.

A fűrészlap behelyezése (lásd a F2 ábrát)

- Az ábrán látható módon tegye be a fűrészlapot. Ügyeljen arra, hogy a fűrészlapban található bemélyedés ráillesz-

kedjen a **(32)** hajtótengelyre. A fűrészlap végének bele kell illenie a **(33)** SDS fűrészlap befogó egységbe.

- Zárja le a **(33)** SDS fűrészlap befogó egység **(29)** fedelét és reteszelve azt az SDS fűrészlap befogó egység **(28)** reteszelőkarjával, amíg az érezhetően beugrik a reteszelési helyzetbe.

A fűrészlap lánc automatikusan megfeszítésre kerül.

Ha a lánc megcsúszik vagy leválik a **(31)** vezető egységről, nyissa ki, majd ismét zárja be a **(33)** fűrészlap befogó egység **(29)** fedelét.

- ▶ **Gondoskodjon arról, hogy a védőburkolat előírászerűen működjön és szabadon mozoghasson.** Soha ne rögzítse nyitott helyzetben a védőburát.

- ▶ **A védőbúra tartójának egy síkban kell lennie a fűrészlappal, hogy a munkadarab ne ékelődhessen be.**

- Szerelje ismét fel a fűrészlappal munkafelületre.

Üzemeltetés

A munkadarab alátámasztása

A hosszú munkadarabok szabad végét alá kell támasztani.

- Állítsa úgy be a munkasztalon a **(34)** munkadarab-támaszt, hogy az megtámassza a munkadarab szabad végét (lásd a **G1** ábrát).
- A munkadarabot a szabad vége alatt kiegészítésként például a Bosch gyártmányú PTA 1000 görgős támasszal is alá lehet támasztani (lásd a **G2** ábrát). A görgők ekkor gondoskodnak a munkadarab megfelelő mozgási lehetőségéről.

A vízszintes sarkalószög beállítása (univerzális ütköző) (lásd a H ábrát)

A vízszintes sarkalószöget 60° (a bal oldalon) és 60° (a jobb oldalon) között lehet beállítani.

A gyakran használt vízszintes sarkalószögek gyors és precíz beállításához az univerzális ütköző a következő standard szögeknél magától bepattan a rögzített helyzetbe:

balra	jobbra
0°	
60°; 45°; 30°; 22,5°; 15°	15°; 22,5°; 30°; 45°; 60°

- Az óramutató járásával ellenkező irányban forgatva lazítsa ki a **(1)** reteszelőkart.

- Forgassa el a **(2)** univerzális ütközőt, amíg az a kívánt sarkalószögnél bepattan, vagy amíg a **(35)** szögjelző a **(36)** skálán a kívánt sarkalószöveget mutatja.

- Húzza meg ismét szorosra a **(1)** rögzítőkart.

Megjegyzés: A rögzítőkar könnyebb kioldásához és megszorításához használja a **(37)** csavarozó segédeszközt.

A függőleges sarkalószög beállítása (fűrészlap)

A függőleges sarkalószöveget 0° és 45° között lehet beállítani.

- Kissé lazítsa ki a **(17)** szárnyascsavart az óramutató járásával ellenkező irányban.

- Forgassa el a **(15)** forgatógombot, amíg a **(16)** szögjelző a **(14)** skálán a kívánt függőleges sarkalószöveget mutatja.
- Húzza meg ismét szorosra a **(17)** szárnyascsavart.

Megjegyzés: A szárnyascsavart könnyebb kioldásához és megszorításához használja a **(37)** csavarozó segédeszközt.

Az univerzális ütköző beállítása

- ▶ **Minden vágás esetén először gondoskodjon arról, hogy a fűrészlap soha ne érintse meg az ütközőket vagy a berendezés más részeit.**

A **(2)** univerzális ütközőt az üzem módtól függően különbözőképpen lehet használni:

- keresztirányú ütközőként, beállítható szögű ütközőként vagy párhuzamos ütközőként

Az univerzális ütköző keresztirányú ütközőként vagy beállítható szögű ütközőként való használata (lásd a I1 ábrát)

- Szerelje fel a **(2)** univerzális ütközőt a **(5)** fűrészasztalra.
- **Üzemeltetés alsó elrendezésű vonófűrészként:** Tolja be teljesen az univerzális ütközőt a középső **(25)** vezetőhoronyba.
- **Üzemeltetés asztali fűrészként:** Szerelje fel az univerzális ütközőt a jobb vagy bal oldali **(25)** vezetőhoronyba
- Szükség esetén szerelje fel a **(21)** kiegészítő ütközőt a **(2)** univerzális ütközőre.
- Állítsa be a kívánt vízszintes sarkalószöveget.
- Állítsa be a kívánt függőleges sarkalószöveget.
- Ellenőrizze, hogy a ütközők a vágási területen kívül vannak.
- Szükség esetén lazítsa ki a két **(27)** szárnyascsavart, tolja el a **(21)** kiegészítő ütközőt és húzza meg ismét szorosra a két **(27)** szárnyascsavart.
- **Megjegyzés:** A munkadarab elcsúszásának vagy beékelődésének megakadályozására a **(3)** fűrészlap és a **(21)** kiegészítő ütköző közötti távolság nem haladhatja meg a 15 mm-t.

Az univerzális ütköző párhuzamos ütközőként való használata (lásd a I2 ábrát)

- **Üzemeltetés asztali fűrészként:** szerelje fel a **(2)** univerzális ütközőt a bal vagy a jobb oldalon a **(24)** vezetőhoronyba a **(5)** fűrészasztalra (lásd „Az univerzális ütköző felszerelése (lásd a A ábrát)”, Oldal 170).
- Szerelje fel a **(21)** kiegészítő ütközőt a **(2)** univerzális ütközőre (lásd „A kiegészítő ütköző felszerelése (lásd a B ábrát)”, Oldal 171).

Megjegyzés: A fűrészelés során a munkadarabok az univerzális ütköző és a fűrészlap közé beszorulhatnak vagy azokat a felfelé haladó fűrészlánc elkaphatja és kirepítheti.

Gondoskodjon arról, hogy a **(21)** kiegészítő ütköző előírászerűen legyen felszerelve (lásd „A kiegészítő ütköző felszerelése (lásd a B ábrát)”, Oldal 171).

- Állítson be egy 0°-os vízszintes sarkalószöveget (lásd „A vízszintes sarkalószög beállítása (univerzális ütköző) (lásd a H ábrát)”, Oldal 172).
- Lazítsa ki a (19) recéztettefű csavart és tolja el a (2) univerzális ütközőt a kívánt távolságra.
- Húzza meg ismét szorosra a (19) recéztettefű csavart.

Üzembe helyezés

- ▶ **Ügyeljen a helyes hálózati feszültségre! Az áramforrás feszültségének meg kell egyeznie az elektromos kéziszerszám típusábláján található adatokkal. A 230 V-os berendezéseket 220 V hálózati feszültségről is szabad üzemeltetni.**

Be- és kikapcsolás

- **A bekapcsoláshoz** nyomja meg a zöld (13) Be-gombot.
- **A kikapcsoláshoz** nyomja meg a piros (12) Ki-gombot.

Feszültségkiesés

A be-/kikapcsoló egy úgy nevezett nullfeszültség-kapcsoló, amely az elektromos kéziszerszám ismételt elindulását egy feszültségkiesés (pl. ha üzem közben kihúzzák a dugaszoló aljzattól a csatlakozó dugót) után meggátolja.

Az elektromos kéziszerszám ismételt elindításához ismét meg kell nyomni a zöld (13) Be-gombot.

Munkavégzési tanácsok

Általános fűrészelési tájékoztató

- ▶ **Minden vágás esetén először gondoskodjon arról, hogy a fűrészlap sohasse érthesse meg az ütközők vagy a berendezés más részeit.**
- ▶ **A védőbúra tartójának egy síkban kell lennie a fűrészlappal, hogy a munkadarab ne ékelődhessen be.**

Óvja meg a fűrészlapot a lökésektől és ütésektől. Ne tegye ki a fűrészlapot oldalirányú nyomás hatásának.

Ne munkáljon meg deformálódott munkadarabokat. Csak olyan munkadarabokat munkáljon meg, amelyeknek van egy olyan egyenes élük, amelyet fel lehet fektetni az univerzális ütközőre

A tolfát mindig az elektromos kéziszerszámon tárolja.

A kezelő elhelyezkedése (lásd a J ábrát)

- ▶ **Soha ne álljon a fűrészlappal egy vonalban az elektromos kéziszerszám előtt, hanem mindig csak a fűrészlaptól oldalra.** Ezzel a teste védve van egy lehetséges visszarugás következményeitől.
 - Tartsa távol a kezelt, ujjait és karjait a forgó fűrészlaptól.
- Vegye figyelembe a következő tájékoztatókat:
- Keskeny munkadarabok és függőleges sarkalószögek fűrészeléskor használja mindig a készülékkel szállított (9) tolfát és a (2) univerzális ütközőt.
 - Üzemeltetés alsó elrendezésű vonófűrészként: Tartsa erősen fogva a munkadarabot és nyomja erőteljesen az ütközőhöz.
 - Üzemeltetés asztali fűrészként: Tartsa mindkét kezével fogva a munkadarabot és nyomja erőteljesen a fűrészasztalhoz.

Maximális munkadarab méretek

Üzemeltetés alsó elrendezésű vonófűrészként

max. munkadarab magasság	max. vágáshosszúság
52 mm	220 mm

Üzemeltetés asztali fűrészként

függőleges sarkalószög	max. munkadarab magasság
0°	52 mm
45°	35 mm

Fűrészelés - üzemeltetés alsó elrendezésű vonófűrészként

Vonó fűrészelésnél hátulról előre húzza végig a fűrészlapot a rögzített munkadarabon.

Ez az üzemmód a következőkhöz alkalmazható:

- Hosszirányú és harántvágások
- Sarokvágások
- Keskeny munkadarabok

Átszerelés alsó elrendezésű vonófűrészként való használatra

Alsó elrendezésű vonófűrészként való használat esetén az univerzális ütközőt a középső (25) vezetőhoronyba kell felszerelni (lásd „Az univerzális ütköző felszerelése (lásd a A ábrát)”, Oldal 170).

Alsó elrendezésű vonófűrészként való használat esetén a fűrészlapnak a teljes vágásihosszúság mentén szabadon kell haladnia.

- Tolja el a (11) reteszelt a vonórúd kioldásához jobbra.

Vonó fűrészelés (lásd a K ábrát)

- Állítsa be a (2) univerzális ütközőn a kívánt vízszintes sarkalószöveget (lásd „A vízszintes sarkalószög beállítása (univerzális ütköző) (lásd a H ábrát)”, Oldal 172).
- **Megjegyzés:** A munkadarab elcsúszásának vagy beékelődésének megakadályozására a (3) fűrészlap és a (21) **kiegészítő ütköző közötti távolság nem haladhatja meg a 15 mm-t.**
- Állítsa be a kívánt függőleges sarkalószöveget (lásd „A függőleges sarkalószög beállítása (fűrészlap)”, Oldal 172).
- Tegye fel a munkadarabot a fűrészasztalra a (4) védőbúra elé.
- Tartsa szorosan fogva és nyomja erőteljesen az ütközőhöz a munkadarabot.
- Kapcsolja be az elektromos kéziszerszámot.
- Húzza keresztül egyenletesen a (3) fűrészlapot a (10) vonórúddal a munkadarabon.
- Tolja ismét hátra a vonórúdat.
- Kapcsolja ki az elektromos kéziszerszámot és várjon, amíg a fűrészlap teljesen nyugalmi állapotba kerül.

Fűrészelés - üzemeltetés asztali fűrészként

Asztali fűrészként való használat esetén a munkadarabot hátrafelé hozzá kell tolni a rögzített fűrészlapoz.

Ez az üzemmód a következőkhöz alkalmazható:

- Hosszirányú és harántvágások
- Sarokvágások
- Vágáshosszúság 220 mm felett

Átszerelés asztali fűrészként való használatra (lásd a L ábrát)

Asztali fűrészként való használathoz az univerzális ütközőt mindkét külső (25) vezetőhoronyba vagy a (24) vezetőhoronyba lehet felszerelni (lásd „Az univerzális ütköző felszerelése (lásd a A ábrát)”, Oldal 170).

Asztali fűrészként való üzemeltetéshez a fűrészlapot a fűrészasztal közepén kell reteszeln.

- Tolja el balra és tartsa itt megnyomva a (11) reteszélést. Húzza előre a (10) vonórúdat, amíg a reteszelés az első bepattintási helyzetben beugrik a reteszelési helyzetbe.

Fűrészelés

- Állítsa be a kívánt függőleges sarkalószöveget (lásd „A függőleges sarkalószög beállítása (fűrészlap)”, Oldal 172).
- Csak ha az univerzális ütköző a (24) keresztirányú vezetőhoronyba van beszerelve: Állítson be egy 0°-os vízszintes sarkalószöveget (lásd „A vízszintes sarkalószög beállítása (univerzális ütköző) (lásd a H ábrát)”, Oldal 172).
- Szükség esetén szerelje fel a (21) kiegészítő ütközőt a (2) univerzális ütközőre (lásd „Az univerzális ütköző felszerelése (lásd a A ábrát)”, Oldal 170).

Megjegyzés: A fűrészelés során a munkadarabok az univerzális ütköző és a fűrészlap közé beszorulhatnak vagy azokat a felfelé haladó fűrészlánc elkaphatja és kirepítheti.

Gondoskodjon arról, hogy a (21) kiegészítő ütköző előírászerűen legyen felszerelve (lásd „A kiegészítő ütköző felszerelése (lásd a B ábrát)”, Oldal 171).

- Tegye fel a munkadarabot a fűrészasztalra a (4) védőbúra elé.
- Kapcsolja be az elektromos kéziszerszámot.
- Tolja keresztül egyenletes előtőlással a fűrészfejet a munkadarabon.
- Keskeny munkadarabok és függőleges sarkalószögek fűrészeléskor használja mindig a készülékkel szállított (9) tolófát és a (2) univerzális ütközőt.
- Kapcsolja ki az elektromos kéziszerszámot és várjon, amíg a fűrészlap teljesen nyugalmi állapotba kerül.

Tárolás és szállítás

Az elektromos kéziszerszám tárolása (lásd a M ábrát)

- Tolja el balra és tartsa megnyomva a (11) reteszélést. Tolja teljesen hátra a (10) vonórúdat, amíg a reteszelés beugrik a reteszelési helyzetbe.
- Tolja be a (9) tolófát az erre előírányzott (8) tolórud-tárbába.
- A nem használt fűrészlapokat a szállításhoz, ha lehetséges, tegye egy zárt tartályba vagy a (18) tartozék-fiókba.
- Tolja be a (21) kiegészítő ütközőt a tartóba.
- Tolja be a (34) munkadarab-támasz egy vezetőhoronyba.

- Tekerje fel a hálózati tápvezetékét a (20) kábeltartóra.

Az elektromos kéziszerszám felemelése és szállítása

- ▶ Az elektromos kéziszerszám szállítására csak a szállító szerkezetek és sohasem a védőbúrát vagy a húzószerszámot használja.
- Az elektromos kéziszerszámot mindig csak a (7) szállító fogantyúknál fogva emelje fel és szállítsa.

Karbantartás és szerviz

Karbantartás és tisztítás

- ▶ Az elektromos kéziszerszámon végzendő bármely munka megkezdése előtt húzza ki a csatlakozó dugót a dugaszolóaljzatból.

Ha a csatlakozó vezetékét ki kell cserélni, akkor a cserével csak a magát a Bosch céget, vagy egy Bosch elektromos kéziszerszám-műhely ügyfélszolgálatát szabad megbízni, nehogy a biztonságra veszélyes szituáció lépjen fel.

Tisztítás

- ▶ Tartsa mindig tisztán az elektromos kéziszerszámot és annak szellőzőnyílásait, hogy jól és biztonságosan dolgozhasson.

Minden egyes munkamenet után távolítsa el a sűrített levegővel való kifúvással, vagy egy ecsettel a port és a forgácsot.

A (4) védőbúrának mindig szabadon kell mozognia és magától be kell záródnia. Ezért tartsa mindig tisztán a (4) védőbúrára körülötti területet. Sűrített levegővel való kifúvással vagy egy ecsettel távolítsa el a port és a forgácsot.

Tartsa mindig tisztán a (4) védőbúrát, a (3) fűrészlapot és a (33) SDS-fűrészlap befogó egységet. Sűrített levegővel való kifúvással vagy egy ecsettel távolítsa el a port és a forgácsot.

Tartozékok

Fűrészlap	Kard hossza	Megrendelési szám
Wood Basic 65	52 mm	2 608 001 056

Vevőszolgálat és alkalmazási tanácsadés

A vevőszolgálat a terméke javításával és karbantartásával, valamint a pótalkatrészekkel kapcsolatos kérdésekre szívesen válaszol. A pótalkatrészekkel kapcsolatos robbantott ábrák és egyéb információk a következő címen is megtalálhatók: www.bosch-pt.com

A Bosch Alkalmazási Tanácsadó Team a termékeinkkel és azok tartozékaival kapcsolatos kérdésekben szívesen nyújt segítséget.

Ha kérdései vannak vagy pótalkatrészeket szeretne rendelni, okvetlenül adja meg a termék típus tábláján található 10-jegyű cikkszámot.

Magyarország

Robert Bosch Kft.
1103 Budapest
Gyömrői út. 120.

A www.bosch-pt.hu oldalon online megrendelheti készüléké-

nek javítását.
Tel.: +36 1 431 3835
Fax: +36 1 431 3888
E-mail: info.bsc@hu.bosch.com
www.bosch-pt.hu

Елтáволитás

Аз электромос kézисzerszámokat, а tartozékokat és а csomagolást а környezetvédelми szempontoknak megfelelőен kell újrafelhasználásra előkészíteni.



Ne dobja ki аз электромос kézисzerszámokat а háztartási szeméttbe!

Csak аз EU-tagországok számára:

А használt villamos és електроникос berendezésekre vonatkozó 2012/19/EU sz. Európai Irányelvnek és ennek а megfelelő országok jogharmonizációjának megfelelőен а már használhatatlan электромос kézисzerszámokat külön össze kell gyűjteni és а környezetvédelми szempontból megfelelő újra felhasználásra ле kell adni.

Русский

Только для стран Евразийского экономического союза (Таможенного союза)

В состав эксплуатационных документов, предусмотренных изготовителем для продукции, могут входить настоящее руководство по эксплуатации, а также приложения. Информация о подтверждении соответствия содержится в приложении.

Информация о стране происхождения указана на корпусе изделия и в приложении.

Дата изготовления указана на последней странице обложки Руководства.

Контактная информация относительно импортера содержится на упаковке.

Срок службы изделия

Срок службы изделия составляет 7 лет. Не рекомендуется к эксплуатации по истечении 5 лет хранения с даты изготовления без предварительной проверки (дату изготовления см. на этикетке).

Перечень критических отказов и ошибочные действия персонала или пользователя

- не использовать с поврежденной рукояткой или поврежденным защитным кожухом
- не использовать при появлении дыма непосредственно из корпуса изделия
- не использовать с перебитым или оголенным электрическим кабелем

- не использовать на открытом пространстве во время дождя (в распыляемой воде)
- не включать при попадании воды в корпус
- не использовать при сильном искрении
- не использовать при появлении сильной вибрации

Критерии предельных состояний

- перетёрт или повреждён электрический кабель
- поврежден корпус изделия

Тип и периодичность технического обслуживания

Рекомендуется очистить инструмент от пыли после каждого использования.

Хранение

- необходимо хранить в сухом месте
- необходимо хранить вдали от источников повышенных температур и воздействия солнечных лучей
- при хранении необходимо избегать резкого перепада температур
- хранение без упаковки не допускается
- подробные требования к условиям хранения смотрите в ГОСТ 15150 (Условие 1)

Транспортировка

- категорически не допускается падение и любые механические воздействия на упаковку при транспортировке
- при разгрузке/погрузке не допускается использование любого вида техники, работающей по принципу зажима упаковки
- подробные требования к условиям транспортировки смотрите в ГОСТ 15150 (Условие 5)

Указания по технике безопасности

Общие указания по технике безопасности для электроинструментов

⚠ ПРЕДУПРЕЖДЕНИЕ

Прочитайте все указания по технике безопасности, инструкции, иллюстрации и спецификации,

предоставленные вместе с настоящим электроинструментом. Несоблюдение каких-либо из указанных ниже инструкций может стать причиной поражения электрическим током, пожара и/или тяжелых травм.

Сохраняйте эти инструкции и указания для будущего использования.

Использованное в настоящих инструкциях и указаниях понятие «электроинструмент» распространяется на электроинструмент с питанием от сети (с сетевым шнуром) и на аккумуляторный электроинструмент (без сетевого шнура).

Безопасность рабочего места

- ▶ **Содержите рабочее место в чистоте и хорошо освещенным.** Беспорядок или неосвещенные участки рабочего места могут привести к несчастным случаям.
- ▶ **Не работайте с электроинструментами во взрывоопасной атмосфере, напр., содержащей горючие жидкости, воспламеняющиеся газы или пыль.** Электроинструменты искрят, что может привести к воспламенению пыли или паров.
- ▶ **Во время работы с электроинструментом не допускайте близко к Вашему рабочему месту детей и посторонних лиц.** Отвлечшись, Вы можете потерять контроль над электроинструментом.

Электробезопасность

- ▶ **Штепсельная вилка электроинструмента должна подходить к штепсельной розетке. Ни в коем случае не вносите изменения в штепсельную вилку. Не применяйте переходные штекеры для электроинструментов с защитным заземлением.** Незамененные штепсельные вилки и подходящие штепсельные розетки снижают риск поражения электротоком.
- ▶ **Предотвращайте телесный контакт с заземленными поверхностями, как то: с трубами, элементами отопления, кухонными плитами и холодильниками.** При заземлении Вашего тела повышается риск поражения электротоком.
- ▶ **Защищайте электроинструмент от дождя и сырости.** Проникновение воды в электроинструмент повышает риск поражения электротоком.
- ▶ **Не разрешается использовать шнур не по назначению. Никогда не используйте шнур для транспортировки или подвески электроинструмента, или для извлечения вилки из штепсельной розетки. Защищайте шнур от воздействия высоких температур, масла, острых кромок или подвижных частей электроинструмента.** Поврежденный или спутанный шнур повышает риск поражения электротоком.
- ▶ **При работе с электроинструментом под открытым небом применяйте пригодные для этого кабели-удлинители.** Применение пригодного для работы под открытым небом кабеля-удлинителя снижает риск поражения электротоком.
- ▶ **Если невозможно избежать применения электроинструмента в сыром помещении, подключайте электроинструмент через устройство защитного отключения.** Применение устройства защитного отключения снижает риск электрического поражения.

Безопасность людей

- ▶ **Будьте внимательны, следите за тем, что делаете, и продуманно начинайте работу с электроинструментом. Не пользуйтесь электроинструментом в состоянии или под воздействием наркотиков,**

алкоголя или лекарственных средств. Один момент невнимательности при работе с электроинструментом может привести к серьезным травмам.

- ▶ **Применяйте средства индивидуальной защиты. Всегда носите защитные очки.** Использование средств индивидуальной защиты, как то: защитной маски, обуви на нескользящей подошве, защитного шлема или средств защиты органов слуха, в зависимости от вида работы с электроинструментом снижает риск получения травм.
- ▶ **Предотвращайте непреднамеренное включение электроинструмента. Перед тем как подключить электроинструмент к сети и/или к аккумулятору, поднять или переносить электроинструмент, убедитесь, что он выключен.** Удержание пальца на выключателе при транспортировке электроинструмента и подключение к сети питания включенного электроинструмента чревато несчастными случаями.
- ▶ **Убирайте установочный инструмент или гаечные ключи до включения электроинструмента.** Инструмент или ключ, находящийся во вращающейся части электроинструмента, может привести к травмам.
- ▶ **Не принимайте неестественное положение корпуса тела. Всегда занимайте устойчивое положение и сохраняйте равновесие.** Благодаря этому Вы можете лучше контролировать электроинструмент в неожиданных ситуациях.
- ▶ **Носите подходящую рабочую одежду. Не носите широкую одежду и украшения. Держите волосы и одежду вдали от подвижных деталей.** Широкая одежда, украшения или длинные волосы могут быть затянуты вращающимися частями.
- ▶ **При наличии возможности установки пылеотсасывающих и пылесборных устройств проверяйте их присоединение и правильное использование.** Применение пылеотсоса может снизить опасность, создаваемую пылью.
- ▶ **Хорошее знание электроинструментов, полученное в результате частого их использования, не должно приводить к самоуверенности и игнорированию техники безопасности обращения с электроинструментами.** Одно небрежное действие за долю секунды может привести к серьезным травмам.
- ▶ **ВНИМАНИЕ!** В случае возникновения перебора в работе электроинструмента вследствие полного или частичного прекращения энергоснабжения или повреждения цепи управления энергоснабжением установите выключатель в положение Выкл., убедившись, что он не заблокирован (при его наличии). Отключите сетевую вилку от розетки или отсоедините съёмный аккумулятор. Этим предотвращается неконтролируемый повторный запуск.

Применение электроинструмента и обращение с ним

- ▶ **Не перегружайте электроинструмент. Используйте для работы соответствующий специальный электроинструмент. С подходящим электроинструментом**

Вы работаете лучше и надежнее в указанном диапазоне мощности.

- ▶ **Не работайте с электроинструментом при неисправном выключателе.** Электроинструмент, который не поддается включению или выключению, опасен и должен быть отремонтирован.
- ▶ **Перед тем как настраивать электроинструмент, заменять принадлежности или убирать электроинструмент на хранение, отключите штепсельную вилку от розетки сети и/или выньте, если это возможно, аккумулятор.** Эта мера предосторожности предотвращает непреднамеренное включение электроинструмента.
- ▶ **Храните электроинструменты в недоступном для детей месте. Не разрешайте пользоваться электроинструментом лицам, которые не знакомы с ним или не читали настоящих инструкций.** Электроинструменты опасны в руках неопытных лиц.
- ▶ **Тщательно ухаживайте за электроинструментом и принадлежностями. Проверяйте безупречную функцию и ход движущихся частей электроинструмента, отсутствие поломок или повреждений, отрицательно влияющих на функцию электроинструмента. Поврежденные части должны быть отремонтированы до использования электроинструмента.** Плохое обслуживание электроинструментов является причиной большого числа несчастных случаев.
- ▶ **Держите режущий инструмент в заточенном и чистом состоянии.** Заботливо ухоженные режущие инструменты с острыми режущими кромками режут легче и их легче вести.
- ▶ **Применяйте электроинструмент, принадлежности, рабочие инструменты и т. п. в соответствии с настоящими инструкциями. Учитывайте при этом рабочие условия и выполняемую работу.** Использование электроинструментов для непредусмотренных работ может привести к опасным ситуациям.
- ▶ **Держите ручки и поверхности захвата сухими и чистыми, следите чтобы на них чтобы на них не было жидкой или консистентной смазки.** Скользкие ручки и поверхности захвата препятствуют безопасному обращению с инструментом и не дают надежно контролировать его в непредвиденных ситуациях.

Сервис

- ▶ **Ремонт электроинструмента должен выполняться только квалифицированным персоналом и только с применением оригинальных запасных частей.** Этим обеспечивается безопасность электроинструмента.

Указания по технике безопасности для настольных дисковых пил

Предупреждения касательно защитных кожухов

- ▶ **Защитные кожухи должны находиться на своих местах. Защитные кожухи должны быть исправны и правильно смонтированы.** Незакрепленные, повре-

жденные или неисправные защитные кожухи следует отремонтировать или заменить.

- ▶ **При распиловке всегда используйте защитный кожух и распорный клин.** При распиловке, когда пильный диск прорезает заготовку на всю толщину, защитный кожух и прочие защитные приспособления помогают снизить риск получения травм.
- ▶ **Убедитесь, что пильный диск не контактирует с защитным кожухом, распорным клином или заготовкой до включения инструмента.** Непреднамеренный контакт этих предметов с пильным диском может создать опасную ситуацию.

Предупреждения касательно процедур распиловки

- ▶ **⚠ ОПАСНОСТЬ: Никогда не располагайте пальцы или кисти рук рядом или на одной линии с пильным диском.** Из-за кратковременной невнимательности или потери равновесия рука может сдвинуться к пильному диску, что приведет к тяжелой травме.
- ▶ **Подавайте заготовку на пильный диск или фрезу только против направления вращения.** Подача заготовки по направлению вращения над верстаком может привести к затягиванию заготовки и руки на пильный диск.
- ▶ **Никогда не используйте угловой упор для подачи заготовки при продольном распиливании и не используйте направляющую планку для установки длины вместе с угловым упором при поперечных распилах.** Одновременное использование направляющей планки и углового упора для ведения заготовки повышает вероятность заклинивания пильного диска и обратного удара.
- ▶ **При продольном распиливании всегда прикладывайте усилие для подачи заготовки между направляющей планкой и пильным диском. Используйте толкатель, если расстояние между направляющей планкой и пильным диском составляет менее 150 мм, и толкательную колодку, если это расстояние составляет менее 50 мм.** «Вспомогательные» устройства позволяют руке оставаться на безопасном расстоянии от пильного диска.
- ▶ **Используйте только толкатели, предоставленные производителем или изготовленные в соответствии с инструкциями.** Такой толкатель обеспечивает достаточное расстояние между рукой и пильным диском.
- ▶ **Никогда не используйте поврежденный или надрезанный толкатель.** Поврежденный толкатель может сломаться, из-за чего рука попадет на пильный диск.
- ▶ **Не выполняйте никаких операций «свободной рукой». Всегда используйте либо направляющую планку, либо угловой упор, чтобы устанавливать положение и направлять заготовку.** «Свободной рукой» означает поддержку или направление заготовки рукой вместо направляющей планки или углового упора. Пиление «свободной рукой» ведет к смещению от оси, заеданию и обратному удару.

- ▶ **Никогда не протягивайте руку вокруг вращающегося пильного диска или над ним.** Попытка достать заготовку может привести к непреднамеренному контакту с движущимся пильным диском.
- ▶ **Обеспечивайте дополнительную опору в задней части и/или по бокам верстака для длинных и/или широких заготовок, чтобы они располагались горизонтально.** Длинная и/или широкая заготовка стремится к повороту относительно края верстака, что может привести к потере контроля, заеданию пильного диска и обратному удару.
- ▶ **Поддавайте заготовку с равномерной скоростью. Не гните и не перекручивайте заготовку. Если происходит заклинивание, немедленно выключите инструмент, выньте вилку из розетки и только потом устраняйте заклинивание.** Заклинивание пильного диска заготовкой может вызвать обратный удар или блокировку двигателя.
- ▶ **Не удаляйте части отпиленного материала при работающей пиле.** Материал может застрять между направляющей планкой или в защитном кожухе пильного диска, из-за чего пальцы будут затянуты на пильный диск. Прежде чем доставать материал, выключите пилу и подождите, пока пильный диск полностью остановится.
- ▶ **Используйте дополнительную направляющую планку, касающуюся поверхности верстака, при продольном распиливании заготовок толщиной менее 2 мм.** Тонкая заготовка может заклинить под направляющей планкой, что приведет к обратному удару.

Причины обратного удара и соответствующие предупредительные указания

Обратный удар это внезапная реакция заготовки, возникающая вследствие зажатого, заклинившего пильного диска или смещенной линии распила заготовки относительно пильного диска, или когда часть заготовки заклинивается между пильным диском и направляющей планкой или другим закрепленным объектом.

Чаще всего во время обратного удара заготовка поднимается с верстака задней частью пильного диска и движется по направлению к оператору.

Обратный удар является следствием неправильного использования пилы или ошибки оператора. Он может быть предотвращен описанными ниже мерами предосторожности.

- ▶ **Никогда не стойте на одной прямой с пильным диском. Всегда располагайте тело с той же стороны пильного диска, что и направляющая планка.** Обратный удар может направить заготовку на большой скорости в сторону любого человека, стоящего перед пильным диском или на одной линии с ним.
- ▶ **Никогда не протягивайте руку над вращающимся пильным диском или за него, чтобы потянуть или поддержать заготовку.** Это может привести к непреднамеренному контакту с пильным диском или затяги-

ванию пальцев на пильный диск из-за обратного удара.

- ▶ **Никогда не удерживайте отрезаемую заготовку, прижимая ее к вращающемуся пильному диску.** Прижимание отрезаемой заготовки к вращающемуся пильному диску создает условия для заклинивания и обратного удара.
- ▶ **Выводите направляющую планку параллельно пильному диску.** Смещенная направляющая планка приведет к заклиниванию пильного диска заготовкой и обратному удару.
- ▶ **Будьте особенно бдительны, выполняя пропилы в слепой зоне собранных вместе заготовок.** Выступающий пильный диск может врезаться в объекты, что приведет к обратному удару.
- ▶ **Большие плиты должны надежно лежать на опоре для снижения опасности обратного удара при заклинивании пильного диска.** Большие плиты прогибаются под собственным весом. Обязательно устанавливайте одну или несколько опор под всеми частями плиты, которые свисают с поверхности верстака.
- ▶ **Будьте особенно бдительны, выполняя распил заготовок, которые перекошены, имеют сучки, перекошены или не имеют ровного края для ведения их при помощи углового упора или вдоль направляющей планки.** Перекошенная, сучковатая или перекошенная заготовка нестабильна и вызывает смещение пропила относительно пильного диска, заклинивание и обратный удар.
- ▶ **Никогда не пропиливайте более одной заготовки, сложенных вместе по вертикали или горизонтали.** Пильный диск может поднять одну или несколько заготовок, что приведет к обратному удару.
- ▶ **Если необходимо повторно включить пилу, вставленную в заготовку, выставьте пильный диск по центру пропила и убедитесь, что зубья пилы не застряли в заготовке.** Если пильный диск заклинило, то при повторном запуске пилы он может приподнять заготовку или вызвать обратный удар.
- ▶ **Зубья пильных дисков должны быть всегда чистыми, острыми и правильно разведенными. Никогда не используйте деформированные пильные диски или пильные диски с треснутыми или отломанными зубьями.** Острые и правильно разведенные пильные диски сводят к минимуму заклинивание, блокировку двигателя и обратный удар.

Предупреждения касательно эксплуатации круглопильных станков

- ▶ **Выключайте круглопильный станок и отсоединяйте кабель от сети питания, когда необходимо снять плиты-вкладыши, сменить пильный диск или отрегулировать распорный клин или защитный кожух пильного диска, а также когда инструмент будет оставлен без присмотра.** Соблюдение мер предосторожности предотвращает несчастные случаи.

- ▶ **Никогда не позволяйте круглопильному станку работать без присмотра. Выключайте его и не отходите от инструмента, пока он не остановится полностью.** Работающая без присмотра пила является неконтролируемым источником опасности.
- ▶ **Размещайте круглопильный станок в хорошо освещенном месте на ровном основании, где оператор сможет сохранять устойчивое положение и равновесие. Станок должен быть размещен в помещении, обеспечивающем достаточно места для работы с заготовками требуемого размера.** Тесные, плохо освещенные места, а также неровный скользкий пол создают условия для несчастных случаев.
- ▶ **Чаше выполняйте уборку и убирайте опилки из-под верстака и/или пылесборника.** Скопившиеся опилки являются огнеопасными и могут самовоспламениться.
- ▶ **Круглопильный станок должен быть закреплен.** Надежно закрепленный круглопильный станок может сдвинуться или перевернуться.
- ▶ **Убирайте инструменты, куски древесины и т.д. перед включением круглопильного станка.** Отвлечение внимания или возможность заклинивания могут быть опасны.
- ▶ **Никогда не становитесь на круглопильный станок, не используйте его как стул-стремянку.** В случае переворачивания инструмента или случайного контакта с режущим инструментом могут быть получены тяжелые травмы.

Дополнительные указания по технике безопасности

- ▶ **При установке пильного диска надевайте защитные перчатки.** Существует опасность травм.
- ▶ **Не касайтесь пильного диска после работы, пока он не остынет.** При работе пильный диск сильно нагревается.
- ▶ **Содержите рабочее место в чистоте.** Смеси материалов особенно опасны. Пыль легких металлов может возгораться или взрываться.
- ▶ **Храните электроинструмент, которым Вы не пользуетесь, в надежном месте. Место для хранения должно быть сухим и должно закрываться на ключ.** Этим предотвращается возможность повреждения электроинструмента при хранении или вследствие использования неопытными лицами.
- ▶ **Не работайте с электроинструментом с поврежденным шнуром питания. Не касайтесь поврежденного шнура, отсоедините вилку от штепсельной розетки, если шнур был поврежден во время работы.** Поврежденный шнур повышает риск поражения электрическим током.
- ▶ **Регулярно проверяйте шнур питания и отдавайте поврежденный шнур в ремонт только в авторизованную сервисную мастерскую для электроинструментов Bosch. Меняйте поврежденные удлинители.** Этим обеспечивается безопасность электроинструмента.

- ▶ **Не используйте электроинструмент для прорезания шлицев (пазов, которые заканчиваются в заготовке).**
- ▶ **Не протягивайте руки за пильный диск для поддержки заготовки, удаления стружки или по иным причинам.** При этом расстояние от руки до пильного диска слишком маленькое.
- ▶ **Использование в качестве протяжной циркулярной пилы: Подводите пильный диск к обрабатываемой заготовке только во включенном состоянии.** В противном случае возникает опасность обратного удара при заклинивании рабочего инструмента в заготовке.
- ▶ **Использование в качестве настольной дисковой пилы: Подводите заготовку только к вращающемуся пильному диску.** В противном случае возникает опасность обратного удара при заклинивании рабочего инструмента в заготовке.
- ▶ **При работе с электроинструментом на рабочей поверхности не должно быть ничего, кроме заготовки, – в частности, с нее должны быть убраны установочные инструменты, древесная стружка и т. п.** Маленькие деревянные обрезки или другие предметы, которые соприкасаются с пильным полотном, могут быть с большой скоростью отброшены в сторону оператора.
- ▶ **Распиливайте только одну заготовку за один проход.** Несколько заготовок нельзя достаточным образом зажать или удерживать, они заклинивают пильный диск или смещаются в процессе распиливания.
- ▶ **Всегда используйте универсальный упор.** Благодаря этому повышается точность распиловки и уменьшается опасность заклинивания пильного диска.

Символы

Следующие символы могут иметь значение для использования Вашего электроинструмента. Запомните символы и их значение. Правильная интерпретация символов поможет Вам обеспечить правильную и безопасную работу с электроинструментом.

Символ	Значение
	Не подставляйте руки в зону пиления, когда электроинструмент работает. При контакте с пильным полотном возникает опасность травмирования.
	Применяйте противопылевой респиратор.
	Используйте защитные очки.

Символ

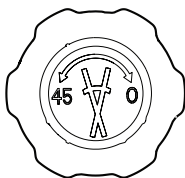


Значение

Применяйте средства защиты органов слуха. Воздействие шума может привести к потере слуха.

nano BLADE

Пильное полотно состоит из пильного аппарата с уложенной по периметру микроце-
пью



Возможные направления вращения поворотной ручки для настройки вертикальных углов распила



Следите за правильным монтажным положением пильного полотна. Закругленная сторона пильного полотна должна смотреть от оператора.

Описание продукта и услуг



Прочтите все указания и инструкции по технике безопасности. Несоблюдение указаний по технике безопасности и инструкций может привести к поражению электрическим током, пожару и/или тяжелым травмам.

мам.

Пожалуйста, соблюдайте иллюстрации в начале руководства по эксплуатации.

Применение по назначению

Электроинструмент предназначен для стационарной прямолинейной продольной и поперечной распиловки древесины.

Возможна настройка вертикальных углов распила в диапазоне макс. от 0° до +45° и настройка горизонтальных углов распила на универсальном упоре в диапазоне от 60° (слева) до 60° (справа).

Мощность электроинструмента рассчитана для пиления твердой и мягкой древесины, а также стружечных и древесноволокнистых плит.

Электроинструмент не пригоден для распиливания алюминия и других цветных металлов.

Изображенные составные части

Нумерация представленных компонентов выполнена по изображению на странице с иллюстрациями.

(1) Зажимной рычаг универсального упора

- (2) Универсальный упор со шкалой угла распила (горизонтального)
- (3) Пильное полотно
- (4) Защитный кожух
- (5) Стол пилы
- (6) Отверстия для крепления
- (7) Ручка для переноски
- (8) Отсек для хранения толкателя
- (9) Толкатель
- (10) Протяжной рычаг
- (11) Фиксатор протяжного рычага
- (12) Кнопка выключения
- (13) Кнопка включения
- (14) Шкала угла распила (вертикального)
- (15) Поворотная ручка для настройки вертикального угла распила
- (16) Указатель угла распила (вертикального)
- (17) Барашковый винт для отпуска и фиксации вертикального угла распила
- (18) Ящик для принадлежностей
- (19) Винт с накатанной головкой для фиксации универсального упора
- (20) Скоба для хранения кабеля
- (21) Дополнительный упор для универсального упора
- (22) Патрубок пылеудаления
- (23) Направляющая рейка универсального упора
- (24) Направляющий паз поперечный для универсального упора
- (25) Направляющий паз продольный для универсального упора
- (26) Кнопка разблокировки для крепления дополнительного упора
- (27) Барашковые винты дополнительного упора
- (28) Рычаг фиксации крышки крепления пильного полотна
- (29) Крышка крепления пильного полотна
- (30) Крепление защитного кожуха
- (31) Направляющая шина пильного полотна
- (32) Приводной вал
- (33) SDS-крепление пильного полотна
- (34) Опора для заготовки
- (35) Указатель угла распила (горизонтального)
- (36) Шкала угла распила (горизонтального)
- (37) Ключ для барашкового винта и зажимного рычага

Технические данные

Настольная пила/протяжная пила		AdvancedTableCut 52	
Артикульный номер		3 603 M12 0..	
Ном. потребляемая мощность	Вт	550	
Число оборотов холостого хода	мин ⁻¹	8200	
Крепление пильного полотна		SDS	
Масса согласно EPTA-Procedure 01:2014	кг	8,5	
Класс защиты		□ / II	

Максимальные размеры заготовки (см. „Максимальные размеры заготовки“, Страница 184)

Параметры указаны для номинального напряжения [U] 230 В. При других значениях напряжения, а также в специфических странах исполнения инструмента возможны иные параметры.

Данные о шуме

Шумовая эмиссия определена в соответствии с **EN 62841-3-1**.

А-взвешенный уровень шума от электроинструмента составляет обычно: уровень звукового давления **90 дБ(А)**; уровень звуковой мощности **100 дБ(А)**. Погрешность **K = 3 дБ**.

Одевайте средства защиты органов слуха!

Указанное в настоящих инструкциях значение шумовой эмиссии измерено по стандартной методике измерения и может быть использовано для сравнения электроинструментов. Оно также пригодно для предварительной оценки шумовой эмиссии.

Значение шумовой эмиссии указано для основных видов работы с электроинструментом. Однако если электроинструмент будет использован для выполнения других работ с применением непредусмотренных изготовителем рабочих инструментов или техническое обслуживание не будет отвечать предписаниям, то значение шумовой эмиссии может быть иным. Это может значительно повысить общую шумовую эмиссию в течение всей продолжительности работы.

Для точной оценки шумовой эмиссии в течение определенного временного интервала нужно учитывать также и время, когда инструмент выключен или, хотя и включен, но не находится в работе. Это может значительно сократить шумовую эмиссию в пересчете на полное рабочее время.

Сборка

- ▶ **Предотвращайте непреднамеренный запуск электроинструмента. Во время монтажа и всех других работ с электроинструментом штепсельная вилка должна быть отключена от сети питания.**

Комплект поставки



При этом сверяйтесь с изображением комплекта поставки в начале руководства по эксплуатации.

Перед первым использованием электроинструмента проверьте наличие всех указанных ниже компонентов:

- Протяжная пила (монтировано: пильное полотно **(3)**)
- Универсальный упор **(2)**
- Дополнительный упор **(21)**
- Толкатель **(9)** с ключом **(37)**
- Опора для заготовки **(34)**

Указание: Проверьте электроинструмент на предмет возможных повреждений.

Перед использованием электроинструмента следует тщательно проверить защитные устройства или компоненты с возможностью легкого повреждения на предмет безупречной и соответствующей назначению функции. Проверьте безупречную функцию, свободный ход и исправность подвижных частей. Все части должны быть правильно установлены и выполнять все условия для обеспечения безупречной работы.

Поврежденные защитные устройства и компоненты должны быть отремонтированы квалифицированным персоналом в авторизованной специализированной мастерской или заменены.

Первое включение

- Осторожно распакуйте все поставленные части.
- Снимите весь упаковочный материал с электроинструмента и поставленных принадлежностей.

Монтаж упоров

Монтаж универсального упора (см. рис. А)

- Вставьте рейку **(23)** универсального упора **(2)** в требуемый направляющий паз **(24)** или **(25)** на столе пилы.
- Для фиксации универсального упора в среднем направляющем пазу **(25)** или в направляющем пазу **(24)** затяните зажимной рычаг **(1)** по часовой стрелке. Чтобы изменить положение зажимного рычага **(1)**, потяните зажимной рычаг вверх и поверните его в требуемое положение.
- Для фиксации универсального упора в направляющем пазу **(24)** затяните винт с накатанной головкой **(19)**, если заготовка выступает над столом пилы.

Монтаж дополнительного упора (см. рис. В)

- Для лучшего прилегания длинных заготовок при продольной распиловке можно монтировать дополнительный упор **(21)** на универсальный упор **(2)**.
- Чтобы извлечь дополнительный упор **(21)** из крепления под столом пилы, нажмите на кнопку разблокировки **(26)** и выньте упор, потянув его назад.

- Вставьте дополнительный упор **(21)** с двумя барашковыми винтами **(27)** сверху в пазы универсального упора **(2)** так, чтобы дополнительный упор прилегал к столу пилы.
- Туго затяните два барашковых винта **(27)** по часовой стрелке.

Указание: Следите за тем, чтобы дополнительный упор полностью прилегал к столу пилы.

Стационарный или временный монтаж

- ▶ **Для обеспечения надежной работы электроинструмент должен быть до начала эксплуатации установлен на ровную и прочную рабочую поверхность (например, верстак).**

Монтаж на рабочей поверхности (см. рис. С)

- Закрепите электроинструмент подходящими винтами на рабочей поверхности. Для этого служат отверстия **(6)**.

Монтаж на верстаке производства Bosch (см. рис. D)

Верстаки производства Bosch (напр., РТА 2400) обеспечивают устойчивое положение электроинструмента на любой поверхности благодаря регулируемым по высоте ножкам.

- Закрепите электроинструмент подходящими винтами на верстаке.
- ▶ **Прочтите все прилагаемые к верстаку предупредительные указания и инструкции.** Несоблюдение предупреждающих указаний и инструкций может вызвать поражение электротоком, пожар и/или привести к тяжелым травмам.
- ▶ **Правильно установите верстак перед монтажом электроинструмента.** Безупречная установка очень важна для предотвращения опасности его падения.

Удаление пыли и стружки

Пыль некоторых материалов, как напр., красок с содержанием свинца, некоторых сортов древесины, минералов и металлов, может быть вредной для здоровья. Прикосновение к пыли и попадание пыли в дыхательные пути может вызвать аллергические реакции и/или заболевания дыхательных путей оператора или находящегося вблизи персонала.

Определенные виды пыли, напр., дуба и бука, считаются канцерогенными, особенно совместно с присадками для обработки древесины (хромат, средство для защиты древесины). Материал с содержанием асбеста разрешается обрабатывать только специалистам.

- По возможности используйте пригоду для материала систему пылеудаления.
- Хорошо проветривайте рабочее место.
- Рекомендуется пользоваться респираторной маской с фильтром класса P2.

Соблюдайте действующие в Вашей стране предписания для обрабатываемых материалов.

- ▶ **Избегайте скопления пыли на рабочем месте.** Пыль может легко воспламеняться.

Отсос пыли/стружки может быть невозможен из-за пыли, стружки, а также отколовшихся фрагментов заготовки.

- Выключите электроинструмент и вытащите штепсель из розетки.
- Подождите, пока пыльное полотно остановится полностью.
- Найдите причину заклинивания и устраните ее.

Внешняя система пылеудаления (см. рис. E)

- Соедините шланг пылесоса с патрубком пылеудаления **(22)**.

Пылесос должен быть пригоден для обрабатываемого материала.

Применяйте специальный пылесос для удаления особо вредных для здоровья видов пыли возбудителей рака или сухой пыли.

Установка пыльного полотна

- ▶ **Перед любыми манипуляциями с электроинструментом вытаскивайте штепсель из розетки.**
- ▶ **При установке и смене рабочего инструмента надевайте защитные перчатки.** Рабочие инструменты острые и при длительном использовании могут нагреваться.
- ▶ **При длительной использовании защитный кожух может нагреться.** Перед тем как прикоснуться к нему, дайте ему остыть.
- ▶ **Не тяните за цепь и не стягивайте цепь с направляющей шины!**
- ▶ **Всегда заменяйте пыльное полотно в сборе на пыльное полотно в сборе!** Отдельно цепь заменить нельзя.
- ▶ **Вставляйте только чистые пыльные полотна. Следите за тем, чтобы в SDS-креплении для пыльного полотна не было стружки и опилок.**
- ▶ **Для каждого обрабатываемого материала подбирайте подходящий пыльный диск.**
- ▶ Следите за тем, чтобы был установлен вертикальный угол распила 0°.

Для монтажа пыльного полотна пыльное полотно необходимо зафиксировать в середине стола пилы.

- Передвиньте фиксатор **(11)** влево и держите его нажатым. Потяните протяжной рычаг **(10)** вперед, пока фиксатор не войдет в зацепление в первом положении.

Снятие пыльного полотна (см. рис. F1-F2)

- При необходимости снимите винтовые соединения из отверстий **(6)** и установите пилу на левую сторону.
- С помощью рычага **(28)** откройте крышку **(29)** SDS-крепления пыльного полотна **(33)**. Следите за тем, чтобы SDS-крепление пыльного полотна было открыто полностью.
- Извлеките пыльное полотно **(3)** влево сквозь стол пилы.

Установка пильного полотна (см. рис. F2)

- Вставьте пильное полотно, как показано на рисунке. Следите за тем, чтобы выемка в пильном полотне села на приводной вал (32). Конец пильного полотна должен подходить к SDS-креплению пильного полотна (33).
- Закройте крышку SDS-крепления пильного полотна (29) SDS-крепления пильного полотна (33) и зафиксируйте ее при помощи рычага фиксации SDS-крепления пильного полотна (28) так, чтобы она отчетливо вошла в зацепление.

Цепь пильного полотна натягивается автоматически. Если цепь проскальзывает или сходит с направляющей шины (31), еще раз откройте и закройте крышку (29) крепления пильного полотна (33).

- ▶ **Обеспечьте исправную функцию маятникового защитного кожуха и его свободное движение.** Никогда не фиксируйте защитный кожух в открытом состоянии.
- ▶ **Во избежание блокировки заготовки крепление защитного кожуха должно находиться на одной линии с пильным полотном.**
- Монтируйте пилу на место на рабочей поверхности.

Работа с инструментом**Укладывание/подпираание заготовки**

Свободный конец длинных заготовок должен лежать на опоре.

- Расположите опору для заготовки (34) на верстаке так, чтобы свободный конец заготовки имел подкладку или опору (см. рис. G1).
- Дополнительно можно подпереть заготовку, напр., подложив под ее свободный конец роликовую опору РТА 1000 производства Bosch (см. рис. G2). Ролики обеспечивают при этом необходимую подвижность заготовки.

Настройка горизонтального угла распила (универсальный упор) (см. рис. H)

Горизонтальный угол распила можно регулировать в диапазоне от 60° (слева) до 60° (справа).

Для быстрой и точной настройки часто используемых углов распила универсальный упор фиксируется на следующих стандартных значениях углов:

слева	справа
0°	
60°; 45°; 30°; 22,5°; 15°	15°; 22,5°; 30°; 45°; 60°

- Отпустите зажимной рычаг (1), повернув его против часовой стрелки.
- Поворачивайте угловой упор (2), пока он не войдет в зацепление на нужном угле распила или индикатор угла (35) не будет показывать требуемый угол распила на шкале (36).
- Снова туго затяните зажимной рычаг (1).

Указание: Чтобы было легче отпустить и затягивать зажимной рычаг, используйте ключ (37).

Настройка вертикального угла распила (пильное полотно)

Вертикальный угол распила настраивается в диапазоне от 0° до 45°.

- Слегка отпустите барашковый винт (17) против часовой стрелки.
- Поворачивайте поворотную ручку (15) до тех пор, пока указатель угла распила (16) не покажет на шкале (14) нужное значение угла распила.
- Снова туго затяните барашковый винт (17).

Указание: Чтобы было легче отпустить и затягивать барашковый винт, используйте ключ (37).

Настройка универсального упора

- ▶ **Для любого пропила сначала Вы должны исключить возможность прикосновения в любое время пильного полотна к упорам или прочим частям инструмента.**

В зависимости от режима работы универсальный упор (2) можно использовать по-разному:

- в качестве поперечного, углового и параллельного упора

Использование универсального упора в качестве поперечного или углового упора (см. рис. I)

- Монтируйте универсальный упор (2) на столе пилы (5).
- **Использование в качестве протяжной пилы:** Полностью вставьте универсальный упор в средний направляющий паз (25).
- **Использование в качестве настольной пилы:** Монтируйте универсальный упор в левый или правый направляющий паз (25)
- При необходимости монтируйте дополнительный упор (21) на универсальный упор (2).
- Установите нужный горизонтальный угол распила.
- Установите необходимый угол наклона.
- Убедитесь, что упоры находятся за пределами зоны распила.
- При необходимости отпустите два барашковых винта (27), передвиньте дополнительный упор (21) и снова затяните два барашковых винта (27).
- **Указание:** Во избежание перекашивания или смещения заготовки, макс. расстояние между пильным полотном (3) и дополнительным упором (21) не должно превышать 15 мм.

Использование универсального упора в качестве параллельного упора (см. рис. I2)

- **Использование в качестве настольной пилы:** Монтируйте универсальный упор (2) слева или справа в направляющий паз (24) на столе пилы (5) (см.

„Монтаж универсального упора (см. рис. А)“, Страница 181).

- Монтируйте дополнительный упор (21) на универсальный упор (2) (см. „Монтаж дополнительного упора (см. рис. В)“, Страница 181).
- Указание:** Во время распиловки заготовки могут застревать между универсальным упором и пильным полотном, захватываться поднимающейся пильной цепью и выбрасываться.
- Убедитесь, что дополнительный упор (21) монтирован правильно (см. „Монтаж дополнительного упора (см. рис. В)“, Страница 181).
- Настройте горизонтальный угол распила на значение 0° (см. „Настройка горизонтального угла распила (универсальный упор) (см. рис. Н)“, Страница 183).
- Отпустите винт с накатанной головкой (19) и передвиньте универсальный упор (2) на требуемое расстояние.
- Снова туго затяните винт с накатанной головкой (19).

Включение электроинструмента

- ▶ **Примите во внимание напряжение в сети! Напряжение источника питания должно соответствовать данным на заводской табличке электроинструмента. Электроинструменты на 230 В могут работать также и при напряжении 220 В.**

Включение/выключение

- Для включения нажмите на зеленую кнопку включения (13).
- Для выключения нажмите на красную кнопку выключения (12).

Отказ электропитания

Выключатель представляет собой так называемый нулевой выключатель, который предотвращает повторный запуск электроинструмента после исчезновения напряжения (например, отключение вилки сети во время работы).

Чтобы после этого опять включить электроинструмент, повторно нажмите на зеленую кнопку включения (13).

Указания по применению

Общие указания для пиления

- ▶ **Для любого пропила сначала Вы должны исключить возможность прикосновения в любое время пильного полотна к упорам или прочим частям инструмента.**
- ▶ **Во избежание блокировки заготовки крепление защитного кожуха должно находиться на одной линии с пильным полотном.**

Защищайте пильное полотно от ударов и толчков. Не нажимайте сбоку на пильное полотно.

Не обрабатывайте покоробленные заготовки. Заготовка всегда должна иметь прямую кромку для прикладывания к универсальному упору

Храните толкатель всегда на электроинструменте.

Положение оператора (см. рис. J)

- ▶ **Не стойте перед электроинструментом в одну линию с пильным диском, стоять нужно всегда сбоку в смещенном по отношению к пильному диску положении.** Таким образом Вы можете защитить себя от возможного обратного удара.
- Не подставляйте руки и пальцы под движущееся пильное полотно.

Учитывайте при этом следующие указания:

- При обработке узких заготовок и распиловке под вертикальным углом распила всегда пользуйтесь входящим в комплект поставки толкателем (9) и универсальным упором (2).
- Использование в качестве протяжной циркулярной пилы:
 - Крепко держите заготовку и крепко прижимайте ее к упору.
- Использование в качестве настольной пилы:
 - Надежно удерживайте заготовку двумя руками и крепко прижимайте ее к столу пилы.

Максимальные размеры заготовок

Использование в качестве протяжной пилы

Макс. высота заготовки	Макс. длина распила
52 мм	220 мм

Использование в качестве настольной пилы

Вертикальный угол распила	Макс. высота заготовки
0°	52 мм
45°	35 мм

Распиловка – Использование в качестве протяжной пилы

При распиловке с протяжкой пильное полотно протягивается в направлении сзади наперед по зафиксированной заготовке.

Этот режим работы пригоден для:

- Продольной и поперечной распиловки
- Косой распиловки
- Узких заготовок

Переналадка на протяжную пилу

При использовании электроинструмента в качестве протяжной пилы универсальный упор необходимо монтировать в средний направляющий паз (25) (см. „Монтаж универсального упора (см. рис. А)“, Страница 181).

При использовании электроинструмента в качестве протяжной пилы пильное полотно должно свободно передвигаться по всей длине распила.

- Передвиньте фиксатор (11) вправо, чтобы отпустить протяжной рычаг.

Распиловка с протяжкой (см. рис. K)

- Установите на универсальном упоре (2) требуемый горизонтальный угол распила (см. „Настройка горизонтального угла распила (универсальный упор) (см.

рис. Н)", Страница 183).

Указание: Во избежание перекашивания или смещения заготовки, макс. расстояние между пильным полотном (3) и дополнительным упором (21) не должно превышать 15 мм.

- Установите необходимый вертикальный угол распила (см. „Настройка вертикального угла распила (пильное полотно)", Страница 183).
- Положите заготовку на пильный стол перед защитным кожухом (4).
- Крепко придерживайте заготовку и прижимайте ее к упору.
- Включите электроинструмент.
- Протяните пильное полотно (3) равномерно при помощи протяжного рычага (10) вперед сквозь заготовку.
- Оттяните протяжной рычаг снова назад.
- Выключите электроинструмент и подождите, пока пильное полотно полностью остановится.

Распиловка – Использование в качестве настольной пилы

При использовании электроинструмента в качестве настольной пилы перемещайте заготовку в направлении назад на неподвижное пильное полотно.

Этот режим работы пригоден для:

- Продольной и поперечной распиловки
- Косой распиловки
- Длины распила более 220 мм

Переналадка на настольную пилу (см. рис. L)

При эксплуатации в качестве настольной пилы монтируйте универсальный упор в оба внешних направляющих паза (25) или в направляющий паз (24) (см. „Монтаж универсального упора (см. рис. А)", Страница 181).

При эксплуатации в качестве настольной пилы пильное полотно необходимо зафиксировать в середине стола пилы.

- Передвиньте фиксатор (11) влево и держите его нажатым. Потяните протяжной рычаг (10) вперед, пока фиксатор не войдет в зацепление в первом положении.

Пиление

- Установите необходимый вертикальный угол распила (см. „Настройка вертикального угла распила (пильное полотно)", Страница 183).
- Только при монтаже универсального упора в направляющий паз (24): Настройте горизонтальный угол распила на значение 0° (см. „Настройка горизонтального угла распила (универсальный упор) (см. рис. Н)", Страница 183).
- При необходимости монтируйте дополнительный упор (21) на универсальный упор (2) (см. „Монтаж универсального упора (см. рис. А)", Страница 181).

Указание: Во время распиловки заготовки могут застревать между универсальным упором и пильным полотном, захватываться поднимающейся пильной це-

пью и выбрасываться.

Убедитесь, что дополнительный упор (21) монтирован правильно (см. „Монтаж дополнительного упора (см. рис. В)", Страница 181).

- Положите заготовку на пильный стол перед защитным кожухом (4).
- Включите электроинструмент.
- Выполните рез с равномерной подачей. При обработке узких заготовок и распиловке под вертикальным углом наклона всегда пользуйтесь входящим в комплект поставки толкателем (9) и универсальным упором (2).
- Выключите электроинструмент и подождите, пока пильное полотно полностью не остановится.

Хранение и транспортировка

Хранение электроинструмента (см. рис. M)

- Передвиньте фиксатор (11) влево и держите его нажатым. Отодвиньте протяжной рычаг (10) до конца назад, пока фиксатор не войдет в зацепление.
- Вставьте толкатель (9) в магазин, предусмотренный для хранения толкателя (8).
- Переносите пильные полотна, которыми Вы не пользуетесь, по возможности в закрытых емкостях или ящиках для принадлежностей (18).
- Вставьте дополнительный упор (21) в крепление.
- Вставьте упору для заготовки (34) в направляющий паз.
- Намотайте сетевой кабель на скобу для крепления кабеля (20).

Перенос электроинструмента

- ▶ При транспортировке электроинструмента используйте только транспортировочные приспособления, но никогда не используйте защитный кожух или тяговое устройство.
- Переносите электроинструмент только за рукоятки для переноски (7).

Техобслуживание и сервис

Техобслуживание и очистка

- ▶ Перед любыми манипуляциями с электроинструментом вытаскивайте штепсель из розетки.

Если требуется поменять шнур, во избежание опасности обращайтесь на фирму **Bosch** или в авторизованную сервисную мастерскую для электроинструментов **Bosch**.

Очистка

- ▶ Для обеспечения качественной и безопасной работы содержите электроинструмент и вентиляционные прорези в чистоте.

После каждой рабочей операции удаляйте пыль и стружку струей сжатого воздуха или щеткой.

Защитный кожух (4) должен всегда свободно двигаться и самопроизвольно закрываться. Поэтому всегда держите в чистоте участок вокруг защитного кожуха (4). Удаляйте пыль и стружку сжатым воздухом или сметайте их щеточкой.

Всегда держите в чистоте защитный кожух (4), пыльное полотно (3) и крепление SDS для пыльного полотна (33). Удаляйте пыль и стружку сжатым воздухом или сметайте их щеточкой.

Принадлежности

Пыльное полотно	Длина пыльного аппарата	Артикульный номер
Wood Basic 65	52 мм	2 608 001 056

Сервис и консультирование по вопросам применения

Сервисный отдел ответит на все Ваши вопросы по ремонту и обслуживанию Вашего продукта, а также по запчастям. Изображения с пространственным разделением деталей и информация по запчастям можно посмотреть также по адресу: www.bosch-pt.com

Коллектив сотрудников Bosch, предоставляющий консультации на предмет использования продукции, с удовольствием ответит на все Ваши вопросы относительно нашей продукции и ее принадлежностей.

Пожалуйста, во всех запросах и заказах запчастей обязательно указывайте 10-значный товарный номер по заводской табличке изделия.

Для региона: Россия, Беларусь, Казахстан, Украина

Гарантийное обслуживание и ремонт электроинструмента, с соблюдением требований и норм изготовителя производятся на территории всех стран только в фирменных или авторизованных сервисных центрах «Роберт Бош». **ПРЕДУПРЕЖДЕНИЕ!** Использование контрафактной продукции опасно в эксплуатации, может привести к ущербу для Вашего здоровья. Изготовление и распространение контрафактной продукции преследуется по Закону в административном и уголовном порядке.

Россия

Уполномоченная изготовителем организация:
ООО «Роберт Бош» Вашутинское шоссе, вл. 24
141400, г. Химки, Московская обл.
Тел.: +7 800 100 8007
E-Mail: info.powertools@ru.bosch.com
www.bosch-pt.ru

Беларусь

ИП «Роберт Бош» ООО
Сервисный центр по обслуживанию электроинструмента
ул. Тимирязева, 65А-020
220035, г. Минск
Тел.: +375 (17) 254 78 71
Тел.: +375 (17) 254 79 16
Факс: +375 (17) 254 78 75
E-Mail: pt-service.by@bosch.com
Официальный сайт: www.bosch-pt.by

Казахстан

Центр консультирования и приема претензий
ТОО «Роберт Бош» (Robert Bosch)

г. Алматы,
Республика Казахстан
050012
ул. Муратбаева, д. 180
БЦ «Гермес», 7й этаж
Тел.: +7 (727) 331 31 00
Факс: +7 (727) 233 07 87
E-Mail: ptka@bosch.com

Полную и актуальную информацию о расположении сервисных центров и приемных пунктов Вы можете получить на официальном сайте:
www.bosch-professional.kz

Молдова

RIALTO-STUDIO S.R.L.
Пл. Кантемира 1, этаж 3, Торговый центр ТОПАЗ
2069 Кишинев
Тел.: + 373 22 840050/840054
Факс: + 373 22 840049
Email: info@rialto.md

Армения, Азербайджан, Грузия, Киргизстан, Монголия, Таджикистан, Туркменистан, Узбекистан

ТОО «Роберт Бош» (Robert Bosch)
Power Tools послепродажное обслуживание проспект Райымбека 169/1
050050 Алматы, Казахстан
Службная эл. почта: service.pt.ka@bosch.com
Официальный веб-сайт: www.bosch.com, www.bosch-pt.com

Утилизация

Отслужившие свой срок электроинструменты, принадлежности и упаковку следует сдавать на экологически чистую рекуперацию отходов.



Утилизируйте электроинструмент отдельно от бытового мусора!

Только для стран-членов ЕС:

В соответствии с Европейской директивой 2012/19/EU об отработанных электрических и электронных приборах и ее преобразованием в национальное законодательство негодные электроприборы нужно собирать отдельно и сдавать на экологически чистую переработку.

Українська

Вказівки з техніки безпеки

Загальні застереження для електроприладів

⚠ ПОПЕРЕДЖЕННЯ

Прочитайте всі вказівки з техніки безпеки, інструкції, ілюстрації та специфікації, надані з цим

електроінструментом. Невиконання усіх поданих нижче інструкцій може призвести до ураження електричним струмом, пожежі і/або серйозної травми.

Добре зберігайте на майбутнє ці попередження і вказівки.

Під поняттям «електроінструмент» в цих застереженнях мається на увазі електроінструмент, що працює від мережі (з електрокабелем) або від акумуляторної батареї (без електрокабелю).

Безпека на робочому місці

- ▶ **Тримайте своє робоче місце в чистоті і забезпечте добре освітлення робочого місця.** Безлад або погане освітлення на робочому місці можуть призвести до нещасних випадків.
- ▶ **Не працюйте з електроінструментом у середовищі, де існує небезпека вибуху внаслідок присутності горючих рідин, газів або пилу.** Електроінструменти можуть породжувати іскри, від яких може займатися пил або пари.
- ▶ **Під час праці з електроінструментом не підпускайте до робочого місця дітей та інших людей.** Ви можете втратити контроль над електроінструментом, якщо Ви не будете зосереджені на виконанні роботи.

Електрична безпека

- ▶ **Штепсель електроінструмента повинен пасувати до розетки. Не дозволяється міняти щось в штепселі. Для роботи з електроінструментами, що мають захисне заземлення, не використовуйте адаптери.** Використання оригінального штепселя та належної розетки зменшує ризик ураження електричним струмом.
- ▶ **Уникайте контакту частин тіла із заземленими поверхнями, напр., трубами, батареями опалення, плитами та холодильниками.** Коли Ваше тіло заземлене, існує збільшена небезпека ураження електричним струмом.

- ▶ **Захищайте електроінструменти від дощу і вологи.** Попадання води в електроінструмент збільшує ризик ураження електричним струмом.
- ▶ **Не використовуйте мережний шнур живлення не за призначенням. Ніколи не використовуйте мережний шнур для перенесення або перетягування електроінструмента або витягання штепселя з розетки. Захищайте кабель від тепла, мастила, гострих країв та рухомих деталей електроінструмента.** Пошкоджений або закручений кабель збільшує ризик ураження електричним струмом.
- ▶ **Для зовнішніх робіт обов'язково використовуйте лише такий подовжувач, що придатний для зовнішніх робіт.** Використання подовжувача, що розрахований на зовнішні роботи, зменшує ризик ураження електричним струмом.
- ▶ **Якщо не можна запобігти використанню електроінструмента у вологому середовищі, використовуйте пристрій захисного вимкнення.** Використання пристрою захисного вимкнення зменшує ризик ураження електричним струмом.

Безпека людей

- ▶ **Будьте уважними, слідкуйте за тим, що Ви робите, та розсудливо поведіться під час роботи з електроінструментом. Не користуйтеся електроінструментом, якщо Ви стомлені або знаходитесь під дією наркотиків, спиртних напоїв або ліків.** Мить неухважності при користуванні електроінструментом може призвести до серйозних травм.
- ▶ **Використовуйте засоби індивідуального захисту. Завжди вдягайте захисні окуляри.** Застосування засобів індивідуального захисту для відповідних умов, напр., захисної маски, спецвзуття, що не ковзається, каски та навушників, зменшує ризик травм.
- ▶ **Уникайте випадкового вмикання. Перш ніж увімкнути електроінструмент в електромережу або під'єднати акумуляторну батарею, брати його в руки або переносити, впевніться в тому, що електроінструмент вимкнений.** Тримання пальця на вимикачі під час перенесення електроінструмента або підключення в розетку увімкнутого електроінструмента може призвести до травм.
- ▶ **Перед тим, як вимкати електроінструмент, приберіть налагоджувальні інструменти або гайковий ключ.** Перебування налагоджувального інструмента або ключа в частині електроінструмента, що обертається, може призвести до травм.
- ▶ **Уникайте неприродного положення тіла. Завжди зберігайте стійке положення та тримайте рівновагу.** Це дозволить Вам краще контролювати електроінструмент у небезпечних ситуаціях.
- ▶ **Вдягайте придатний одяг. Не вдягайте просторий одяг та прикраси. Не підставляйте волосся й одяг до деталей, що рухаються.** Просторий одяг, довге

волосся та прикраси можуть потрапити в деталі, що рухаються.

- ▶ Якщо існує можливість монтувати пиловідсмоктувальні або пилоуловлюючі пристрої, переконайтеся, щоб вони були добре під'єднані та правильно використовувалися. Використання пиловідсмоктувального пристрою може зменшити небезпеки, зумовлені пилом.
- ▶ Добре знання електроінструментів, отримане в результаті частого їх використання, не повинно призводити до самовпевненості й ігнорування принципів техніки безпеки. Необережна дія може в одну мить призвести до важкої травми.

Правильне поводження та користування електроінструментами

- ▶ Не перевантажуйте електроінструмент. Використовуйте такий електроінструмент, що спеціально призначений для відповідної роботи. З придатним електроінструментом Ви з меншим ризиком отримаєте кращі результати роботи, якщо будете працювати в зазначеному діапазоні потужності.
- ▶ Не користуйтеся електроінструментом з пошкодженим вимикачем. Електроінструмент, який не вмикається або не вимикається, є небезпечним і його треба відремонтувати.
- ▶ Перед тим, як регулювати що-небудь в електроінструменті, міняти приладдя або ховати електроінструмент, витягніть штепсель із розетки та/або витягніть акумуляторну батарею. Ці попереджувальні заходи з техніки безпеки зменшують ризик випадкового запуску електроінструмента.
- ▶ Ховайте електроінструменти, якими Ви саме не користуєтесь, від дітей. Не дозволяйте користуватися електроінструментом особам, що не знайомі з його роботою або не читали ці вказівки. Використання електроінструментів недосвідченими особами може бути небезпечним.
- ▶ Старанно доглядайте за електроінструментами і приладдям. Перевіряйте, щоб рухомі деталі електроінструмента були правильно розташовані та не заїдали, не були пошкодженими або у будь-якому іншому стані, який міг би вплинути на функціонування електроінструмента. Пошкоджені електроінструменти потрібно відремонтувати, перш ніж користуватися ними знову. Велика кількість нещасних випадків спричиняється поганим доглядом за електроінструментами.
- ▶ Тримайте різальні інструменти нагостреними та в чистоті. Старанно доглянуті різальні інструменти з гострим різальним краєм менше застряють та легші в експлуатації.
- ▶ Використовуйте електроінструмент, приладдя до нього, робочі інструменти тощо відповідно до цих вказівок. Беріть до уваги при цьому умови роботи та специфіку виконуваної роботи. Використання електроінструментів для робіт, для яких вони не

передбачені, може призвести до небезпечних ситуацій.

- ▶ Тримайте рукоятки і поверхні захвату сухими і чистими, слідкуйте, щоб на них не було оливи або густого мастила. Слизькі рукоятки і поверхні захвату унеможливають безпечно поводження з електроінструментом та його контролювання в неочікуваних ситуаціях.

Сервіс


- ▶ Віддавайте свій електроінструмент на ремонт лише кваліфікованим фахівцям та лише з використанням оригінальних запчастин. Це забезпечить роботу пристрою протягом тривалого часу.

Вказівки з техніки безпеки для настольних дискових пилок

Попередження стосовно захисних кожухів

- ▶ Захисні кожухи повинні бути на своїх місцях. Захисні кожухи повинні бути справними і правильно змонтованими. Незакріплений, пошкоджений або несправний захисний кожух повинен бути відремонтований або замінений.
- ▶ Під час розпилювання завжди використовуйте захисний кожух пиляльного диска і розпірний клин. Під час розпилювання, коли пиляльний диск прорізує всю товщину заготовки, захисний кожух та інші захисні пристрої допомагають знизити ризик травмування.
- ▶ Переконайтеся, що пиляльний диск не торкається захисного кожуха, розпірного клина або заготовки перед увімкненням вимикача. Ненавмисний контакт цих предметів з пиляльним диском може створити небезпечну ситуацію.

Попередження стосовно процедур розпилювання

- ▶  **НЕБЕЗПЕКА:** Ніколи не розташовуйте пальці або кисті рук поруч або на одній лінії з пиляльним диском. Через миттєву неуважність або втрату рівноваги рука може посунутися до пиляльного диска, що призведе до важких травм.
- ▶ Подавайте заготовку на пиляльний диск або фрезу лише проти напрямку обертання. Подача заготовки за напрямом обертання пиляльного диска над верстатом може призвести до затягнення заготовки і руки на пиляльний диск.
- ▶ Ніколи не використовуйте скісний упор для подачі заготовки під час поздовжнього розпилювання і не використовуйте напрямну планку разом зі скісним упором для встановлення довжини заготовки у разі поперечного розпилювання. Одночасне використання напрямної планки і скісного упору для ведення заготовки підвищує вірогідність заклинювання пиляльного диска і сідання.
- ▶ Під час поздовжнього розпилювання завжди прикладайте зусилля для подачі заготовки поміж напрямною планкою і пиляльним диском.

Використовуйте підсувну палицю, якщо відстань між напрямною планкою і пиляльним диском є меншою за 150 мм, і підсувний блок, якщо ця відстань є меншою за 50 мм. «Допоміжні» пристрої тримають руку на безпечній відстані від пиляльного диска.

- ▶ **Використовуйте лише підсувну палицю, надану виробником або виготовлену згідно з інструкціями.** Така підсувна палиця забезпечує достатню відстань між рукою і пиляльним диском.
- ▶ **Ніколи не використовуйте пошкоджену або надрізану підсувну палицю.** Пошкоджена підсувна палиця може зламатися, що спричинить потрапляння руки на пиляльний диск.
- ▶ **Не виконуйте будь-які операції «вільною рукою».** Завжди використовуйте або напрямну планку, або скісний упор для встановлення положення і направлення заготовки. «Вільною рукою» означає використання руки для підтримання або направлення заготовки замість напрямної планки або скісного упору. Пиляння «вільною рукою» призводить до зміщення, заклинювання і сіпання.
- ▶ **Ніколи не простягайте руку навколо пиляльного диска або над ним.** Спроба дістати заготовку може призвести до неочікуваного контакту з пиляльним диском, що рухається.
- ▶ **Забезпечуйте додаткову опору позаду і/або з боків верстата для довгих і/або широких заготовок, щоб забезпечити їхнє горизонтальне положення.** Довга і/або широка заготовка схильна обертатися навколо країв верстата, спричиняючи втрату контролю, заклинювання пиляльного диска і сіпання.
- ▶ **Подавайте заготовку з рівномірною швидкістю. Не згинайте і не перекручуйте заготовку. У разі заклинювання негайно вимкніть інструмент, вийміть штепсель з розетки і лише потім усувайте заклинювання.** Заклинювання пиляльного диска заготовкою може спричинити сіпання або заблокувати двигун.
- ▶ **Не видаляйте шматки відрізаного матеріалу, коли пилка працює.** Матеріал може застрягти між напрямною планкою або в захисному кожусі пиляльного диска і затягнути пальці на пиляльний диск. Вимкніть пилку і зачекайте, поки вона повністю зупиниться, перед тим, як прибирати матеріал.
- ▶ **Використовуйте додаткову напрямну планку, яка контактує з поверхнею верстата, під час поздовжнього розпилювання заготовок товщиною меншою за 2 мм.** Тонка заготовка може застрягти під напрямною планкою і спричинити сіпання.

Причини сіпання та відповідні попередження

Сіпання – це несподівана реакція заготовки через затиснений, заклинений пиляльний диск або зміщення лінії пропилювання у заготовці відносно пиляльного диска, або заклинювання частини заготовки між пиляльним диском і напрямною планкою або іншим нерухомим об'єктом.

Найчастіше під час сіпання заготовка підіймається від верстата задньою частиною пиляльного диска і рухається в напрямку оператора.

Сіпання – це результат неправильної експлуатації або помилок при роботі з пилкою. Йому можна запобігти за допомогою належних запобіжних заходів, що описані нижче.

- ▶ **Ніколи не стійте на одній лінії з пиляльним диском. Завжди розташовуйте тіло з того ж боку пиляльного диска, що і напрямна планка.** Сіпання може спрямувати заготовку на великій швидкості в бік будь-якої людини, що стоїть перед пиляльним диском або на одній лінії з ним.
- ▶ **Ніколи не простягайте руку над пиляльним диском або за нього, щоб потягнути за заготовку або підтримати її.** Це може призвести до несподіваного контакту з пиляльним диском або до сіпання, яке затягне пальці на пиляльний диск.
- ▶ **Ніколи не тримайте заготовку, що відрізується, притискаючи її до пиляльного диска.** Притискання заготовки, що відрізується, до пиляльного диска створює умови до заклинювання і сіпання.
- ▶ **Вирівняйте напрямну планку паралельно до пиляльного диска.** Зміщена напрямна планка призведе до заклинювання пиляльного диска заготовкою і сіпання.
- ▶ **Будьте особливо пильні, коли врізуєтеся у сліпу зону зібраних разом заготовок.** Пиляльний диск, що виступає, може врізатися у об'єкти і спричинити сіпання.
- ▶ **При обробці великих плит підпирайте їх, щоб зменшити ризик сіпання внаслідок застрявання пиляльного диска.** Великі плити можуть прогинатися під власною вагою. Обов'язково встановлюйте одну чи декілька опор під усі частини плити, які звшуються з поверхні верстата.
- ▶ **Будьте особливо пильні, коли пиляєте заготовку, яка є перекрученою, сучкуватою, скривленою або не має рівного краю, щоб вести її скісним упором або уздовж напрямної планки.** Скривлена, сучкувата або перекручена заготовка є нестабільною і викликає зміщення прорізу відносно пиляльного диска, заклинювання і сіпання.
- ▶ **Ніколи не пропилюйте більше ніж одну заготовку, складені вертикально або горизонтально.** Пиляльний диск може підняти одну або декілька частин і спричинити сіпання.
- ▶ **Коли будете знову вмикати пилку з пиляльним диском в заготовці, центруйте пиляльний диск у прорізі і перевірте, чи не застрягли зуби.** Якщо пиляльний диск застряг, під час повторного вмикання пилки він може підняти заготовку і викликати сіпання.
- ▶ **Зубці пиляльних дисків повинні бути чистими, гострими і правильно розведеними. Ніколи не використовуйте деформовані пиляльні диски або пиляльні диски з тріснутими або відламаними зубцями.** Гострі і правильно розведені пиляльні диски

зводять до мінімуму випадки заклинювання, блокування двигуна і сідання.

Попередження стосовно експлуатації настільних циркулярних пилок

- ▶ **Вимикайте настільну циркулярну пилу і від'єднуйте кабель живлення від мережі, коли потрібно вийняти вставний щиток, замінити пиляльний диск або відрегулювати розпірний клин або захисний кожух пиляльного диска, а також коли інструмент залишатиметься без догляду.** Запобіжні заходи дозволяють уникнути нещасних випадків.
- ▶ **Ніколи не залишайте настільну циркулярну пилу, що працює, без догляду. Вимикайте її і не відходьте від інструмента, поки він не зупиниться повністю.** Пилка, що працює без догляду, є неконтрольованим джерелом небезпеки.
- ▶ **Розташуйте настільну циркулярну пилу у добре освітленому місці на рівній основі, де оператор матиме змогу зберігати стійке положення тіла і рівновагу. Верстат повинен встановлюватись у приміщенні, де є достатньо місця для роботи із заготовками потрібного розміру.** Тісні, темні приміщення, а також нерівна слизька підлога створюють умови для нещасних випадків.
- ▶ **Часто виконуйте прибирання і видаляйте тирсу з під верстата і/або пилозбірника.** Тирса, що накопичилась, є вогнебезпечною і може самозайнятись.
- ▶ **Настільна циркулярна пилка повинна бути закріплена.** Ненадійно закріплена настільна циркулярна пилка може посунутись або перекинутись.
- ▶ **Приберіть інструменти, шматки деревини тощо з верстата перед увімкненням настільної циркулярної пилки.** Відволікання уваги або потенційне заклинювання можуть бути небезпечними.
- ▶ **Ніколи не ставьте на настільну циркулярну пилку, не використовуйте її в якості стільця-драбини.** Через перекидання інструмента або ненавмисний контакт з різальним інструментом можуть статися важкі травми.

Додаткові вказівки з техніки безпеки

- ▶ **Для монтажу пиляльного диска обов'язково вдягайте захисні рукавиці.** Існує небезпека отримання травм.
- ▶ **Після роботи не торкайтеся пиляльного диска, доки він не охолоне.** Пиляльний диск під час роботи дуже нагрівається.
- ▶ **Тримайте робоче місце у чистоті.** Суміші матеріалів особливо небезпечні. Пил легких металів може загорятися або вибухати.
- ▶ **Надійно зберігайте електроінструмент, коли він не використовується.** Місце для зберігання повинно бути сухим та закриватися на ключ. Це запобігає пошкодженню електроприладу під час зберігання або внаслідок використання недосвідченими особами.

- ▶ **Не користуйтеся електроінструментом з пошкодженим електрокабелем.** Якщо під час роботи електрокабель буде пошкоджений, не торкайтеся пошкодженого електрокабелю і витягніть штепсель з розетки. Пошкоджений електрокабель збільшує небезпеку ураження електричним струмом.
- ▶ **Регулярно перевіряйте кабель та у разі його пошкодження віддайте електроінструмент в ремонт в авторизовану сервісну майстерню Bosch. Міняйте пошкоджені подовжувачі.** Це забезпечить безпеку приладу на довгий час.
- ▶ **Не користуйтеся електроінструментом для прорізання шліців (пазів, які закінчуються у заготовці).**
- ▶ **Ніколи не простягайте руку за пиляльний диск, щоб притримати оброблювану деталь, забрати тирсу або з інших причин.** Інакше відстань від руки до пиляльного диска, що обертається, буде занадто малою.
- ▶ Використання у якості протязної циркулярної пилки: **Підводьте пиляльний диск до оброблюваної заготовки лише в увімкненому стані.** Заклинення пиляльного диска в заготовці може призводити до небезпеки рикошету.
- ▶ Використання у якості настільної дискової пилки: **Підводьте заготовку лише до пиляльного диска, що обертається.** Заклинення пиляльного диска в заготовці може призводити до небезпеки сідання.
- ▶ **Користуйтеся електроінструментом, лише якщо на робочій площі, крім оброблюваної деталі, немає налагоджувальних інструментів, стружки тощо.** Невеликі шматки деревини і інші предмети, яких може торкнутися пиляльний диск, що обертається, можуть на великій швидкості відскочити у Вашому напрямку.
- ▶ **Розпилюйте за раз лише одну заготовку.** Заготовки, що лежать одна на одній або одна коло одної, можуть призводити до блокування пиляльного диска або зсуватися під час розпилювання.
- ▶ **Завжди використовуйте універсальний упор.** Завдяки цьому збільшується точність розпилювання і зменшується небезпека заклинення пиляльного диска.

Символи

Нижчеподані символи можуть знадобитись Вам при користуванні Вашим електроприладом. Запам'ятайте ці символи та їх значення. Правильне розуміння символів допоможе Вам правильно та безпечно користуватися електроприладом.

Символ



Значення

Не підставляйте руки в зону розпилювання, коли електроінструмент працює.
Доторкання до пиляльного

Символ	Значення
--------	----------

	полотна несе в собі небезпеку поранення.
--	--



	Вдягайте пилозахисну маску.
--	------------------------------------



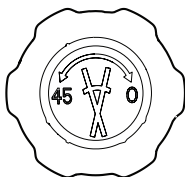
	Вдягайте захисні окуляри.
--	----------------------------------



	Вдягайте навушники. Шум може пошкодити слух.
--	---

nano BLADE

Пилкове полотно складається з шини з укладеним по периметру мікротанцюгом



Можливі напрямки обертання поворотної ручки настройки вертикальних кутів розпилювання



Слідкуйте за правильністю монтажного положення пилкового полотна. Закруглена частина пилкового полотна повинна дивитися від оператора.

Опис продукту і послуг



Прочитайте всі застереження і вказівки.

Невиконання вказівок з техніки безпеки та інструкцій може призвести до ураження електричним струмом, пожежі та/або важких серйозних травм.

Будь ласка, дотримуйтеся ілюстрацій на початку інструкції з експлуатації.

Призначення приладу

Електроприлад призначений для стаціонарного прямого поздовжнього та поперечного розпилювання деревини. Можлива настройка вертикальних кутів розпилювання у діапазоні макс. від 0° до +45° та настройка горизонтальних кутів розпилювання на універсальному упорі у діапазоні від 60° (ліворуч) до 60° (праворуч). За своєю потужністю електроінструмент розрахований на

розпилювання твердих і м'яких порід дерева, а також деревностружкових і деревноволокнистих плит. Електроприлад не придатний для розпилювання алюмінію та інших кольорових металів.

Зображені компоненти

Нумерація зображених компонентів посилається на зображення електроприладу на сторінці з малюнком.

- (1) Затискний важіль універсального упора
- (2) Універсальний упор зі шкалою для налаштування кута розпилювання (горизонтального)
- (3) Пиляльний диск
- (4) Захисний кожух
- (5) Стіл
- (6) Монтажні отвори
- (7) Транспортна рукоятка
- (8) Магазин для зберігання підсувної палиці
- (9) Підсувна палиця
- (10) Протяжний важіль
- (11) Фіксатор протяжного важеля
- (12) Кнопка вимкнення
- (13) Кнопка ввімкнення
- (14) Шкала кутів розпилювання (вертикальних)
- (15) Поворотна ручка настройки вертикальних кутів розпилювання
- (16) Індикатор кута (вертикального)
- (17) Гвинт-баранчик для відпускання і фіксації вертикального кута розпилювання
- (18) Шухляда для приладдя
- (19) Гвинт з накатаною головкою для фіксації універсального упора
- (20) Кабельна дужка
- (21) Додатковий упор для універсального упора
- (22) Витяжний патрубок
- (23) Напрямна планка універсального упора
- (24) Напрямний паз поперечний для універсального упора
- (25) Напрямний паз поздовжній для універсального упора
- (26) Кнопка розблокування для кріплення додаткового упора
- (27) Гвинти-баранчики додаткового упора
- (28) Важіль фіксації кришки кріплення для пилкового полотна
- (29) Кришка кріплення для пилкового полотна
- (30) Кріплення захисного кожуха
- (31) Напрямна шина пилкового полотна
- (32) Привідний вал
- (33) SDS-кріплення для пилкового полотна

- (34) Опора заготовки
- (35) Індикатор кута (горизонтального)
- (36) Шкала для налаштування кута розпилювання (горизонтального)
- (37) Ключ для гвинтів-баранчиків і затискного важеля

Технічні дані

Настільна/протяжна циркулярна пилка		AdvancedTableCut 52	
Товарний номер		3 603 M12 0..	
Ном. споживана потужність	Вт	550	
Кількість обертів на холостому ходу	хвил. ¹	8200	
Гніздо під пилкове полотно		SDS	
Вага відповідно до EPTA-Procedure 01:2014	кг	8,5	
Клас захисту		□ / II	

Максимальні розміри заготовки (див. „Максимальні розміри оброблюваної заготовки“, Сторінка 195)

Параметри зазначені для номінальної напруги [U] 230 В. При інших значеннях напруги, а також у специфічному для країни виконанні можливі інші параметри.

Інформація щодо шуму

Рівень шумів визначений відповідно до **EN 62841-3-1**.

A-зважений рівень звукового тиску від електроінструмента, як правило, становить: звукове навантаження **90 дБ(A)**; звукова потужність **100 дБ(A)**. Похибка K = **3 дБ**.

Вдягайте навушники!

Зазначений в цих вказівках рівень емісії шуму вимірювався за нормованою процедурою, отже ним можна користуватися для порівняння електроінструментів. Він придатний також і для попередньої оцінки емісії шуму.

Зазначений рівень емісії шуму стосується основних робіт, для яких застосовується електроінструмент. Однак у разі застосування електроінструмента для інших робіт, роботи з іншим приладдям або у разі недостатнього технічного обслуговування рівень емісії шуму може бути іншим. В результаті емісія шуму протягом всього робочого часу може значно зрости.

Для точної оцінки емісії шуму потрібно враховувати також і інтервали часу, коли електроінструмент вимкнений або, хоч і увімкнений, але фактично не працює. Це може значно зменшити сумарну емісію шуму протягом робочого часу.

Монтаж

- ▶ **Уникайте ненавмисного запуску електроприладу. Під час монтажних та інших робіт з електроприладом штепсель не повинен знаходитися в розетці.**

Обсяг поставки



Для цього дивіться зображення обсягу поставки на початку інструкції з експлуатації.

Перед початком роботи з електроінструментом перевірте наявність всіх вказаних нижче деталей:

- Протяжна циркулярна пилка (монтаване: пилкове полотно) **(3)**
- Універсальний упор **(2)**
- Додатковий упор **(21)**
- Підсувна палиця **(9)** з ключем **(37)**
- Опора заготовки **(34)**

Вказівка: Перевірте електроінструмент на наявність можливих пошкоджень.

Перед продовженням експлуатації електроінструмента ретельно перевірте захисні пристрої та легко пошкоджені деталі на бездоганну роботу відповідно призначенню. Перевірте, чи бездоганно працюють рухомі деталі, чи не застряють вони і чи немає пошкоджених деталей. Для забезпечення бездоганної роботи всі деталі мають бути правильно монтованими і відповідати всім вимогам.

Пошкоджені захисні пристрої і деталі треба належним чином відремонтувати або поміняти у зареєстрованій спеціалізованій майстерні.

Перше увімкнення

- Обережно вийміть всі деталі з упаковки.
- Зніміть з електроприладу і з приладдя всю упаковку.

Монтаж упорів

Монтаж універсального упора (див. мал. А)

- Устроміть планку **(23)** універсального упора **(2)** в потрібний напрямний паз **(24)** або **(25)** стола.
- Для фіксації універсального упора в середньому напрямному пазу **(25)** або у напрямному пазу **(24)** затягніть затискний важіль **(1)** за стрілкою годинника. Щоб змінити положення затискного важеля **(1)**, підніміть затискний важіль догори і поверніть його у потрібне положення.
- Для фіксації універсального упора в напрямному пазу **(24)** затягніть гвинт з накатаною головкою **(19)**, якщо заготовка виступає за стіл.

Монтаж додаткового упора (див. мал. В)

Для кращого прилягання довгих заготовок у разі поздовжнього розпилювання можна монтувати додатковий упор **(21)** на універсальний упор **(2)**.

- Щоб вийняти додатковий упор (21) з кріплення під столом, натисніть кнопку розблокування (26) і витягніть упор, потягнувши його назад.
- Устроміть додатковий упор (21) з двома гвинтами-баранчиками (27) згори у пази універсального упора (2) так, щоб додатковий упор прилягав до столу.
- Міцно затягніть два гвинта-баранчика (27) за стрілкою годинника.

Вказівка: Слідкуйте за тим, щоб додатковий упор повністю прилягав до стола.

Стационарний або гнучкий монтаж

- ▶ **Щоб забезпечити безпечні умови роботи, перед експлуатацією електроприлад треба монтувати на рівній та стабільній поверхні (напр., на верстаку).**

Монтаж на робочій поверхні (див. мал. С)

- За допомогою придатних гвинтів закріпіть електроприлад на робочій поверхні. Для цього передбачені отвори (6).

Монтаж на верстаку виробництва Bosch (див. мал. D)

Верстаки виробництва Bosch (напр., РТА 2400) забезпечують стійке положення електроінструмента на будь-якій поверхні завдяки можливості регулювання ніжок по висоті.

- За допомогою придатних гвинтів закріпіть електроінструмент на робочій поверхні.
- ▶ **Прочитайте всі попередження і вказівки, що додаються до верстака.** Невиконання попереджень і вказівок може призводити до ураження електричним струмом, пожежі та/або важких травм.
- ▶ **Перш, ніж монтувати електроінструмент, правильно зберіть верстак.** Бездоганний монтаж важливий, щоб запобігти ризику обвалення верстака.

Відсмоктування пилу/тирси/стружки

Пил таких матеріалів, як напр., лакофарбових покриттів, що містять свинець, деяких видів деревини, мінералів і металу, може бути небезпечним для здоров'я. Торкання або вдихання пилу може викликати у Вас, або у осіб, що знаходяться поблизу, алергічні реакції та/або захворювання дихальних шляхів.

Певні види пилу, як напр., дубовий або буковий пил, вважаються канцерогенними, особливо в сполученні з добавками для обробки деревини (хромат, засоби для захисту деревини). Матеріали, що містять азбест, дозволяється обробляти лише спеціалістам.

- За можливістю використовуйте придатний для матеріалу відсмоктувальний пристрій.
- Слідкуйте за доброю вентиляцією на робочому місці.
- Рекомендується вдягати респіраторну маску з фільтром класу P2.

Додержуйтеся приписів щодо оброблюваних матеріалів, що діють у Вашій країні.

- ▶ **Уникайте накопичення пилу на робочому місці.** Пил може легко займатися.

Відсмоктувальний пристрій для пилу/стружки може забиватися пилом, стружкою або уламками заготовки.

- Вимкніть електроприлад та витягніть штепсель з розетки.
- Зачекайте, поки пилкове полотно повністю не зупиниться.
- З'ясуйте причину засмічення пристрою та усуньте її.

Зовнішнє відсмоктування (див. мал. Е)

- Під'єднайте пиловідсмоктувальний шланг до витяжного патрубку (22).

Пиловідсмоктувач повинен бути придатним для роботи з оброблюваним матеріалом.

Для відсмоктування особливо шкідливого для здоров'я, канцерогенного або сухого пилу потрібний спеціальний пиловідсмоктувач.

Монтаж пиляльного диска

- ▶ **Перед будь-якими маніпуляціями з електроприладом витягніть штепсель з розетки.**
- ▶ **Для монтажу або заміни приладдя обов'язково вдягайте захисні рукавиці.** Приладдя гостре та у разі тривалого використання може нагріватися.
- ▶ **Захисний кожух може нагріватися у разі тривалого використання.** Дайте йому охолонути, перш ніж торкатися до нього.
- ▶ **Ніколи не тягніть за ланцюг і не стягуйте ланцюг з напрямної шини!**
- ▶ **Завжди замінійте пилкове полотно у зборі на пилкове полотно у зборі!** Замінити ланцюг окремо неможливо.
- ▶ **Встромляйте лише чисті пилкові полотна.** Слідкуйте за тим, щоб в SDS-кріпленні не було стружки та тирси.
- ▶ **Вибирайте для матеріалу, який Ви хочете обробляти, придатний пиляльний диск.**
- ▶ Слідкуйте за тим, щоб вертикальний кут розпилювання був встановлений на 0°.

Для монтажу пилкового полотна пилкове полотно повинно бути зафіксоване посередині стола.

- Посуньте фіксатор (11) ліворуч і тримайте його натисненим. Витягніть протяжний важіль (10) вперед так, щоб фіксатор увійшов у зачеплення у першому положенні.

Виймання пилкового полотна (див. мал. F1–F2)

- Вийміть за потреби гвинтові з'єднання з отворів (6) і встановіть пилку на лівий бік.
- За допомогою важеля (28) відкрийте кришку (29) SDS-кріплення для пилкового полотна (33). Слідкуйте за тим, щоб SDS-кріплення для пилкового полотна було відкрите повністю.
- Вийміть пилкове полотно (3) ліворуч крізь стіл.

Монтаж пилкового полотна (див. мал. F2)

- Встроміть пилкове полотно, як показано на малюнку. Слідкуйте за тим, щоб отвір у пилковому полотні сів на

привідний вал (32). Кінець пилогового полотна повинен підходити для SDS-кріплення для пилогового полотна (33).

- Закрийте кришку (29) SDS-кріплення для пилогового полотна (33) і зафіксуйте її важелем фіксації SDS-кріплення для пилогового полотна (28) так, щоб він відчутно увійшов у зачеплення.

Ланцюг пилогового полотна натягається автоматично. Якщо ланцюг проковзує або знімається з напрямної шини (31), відкрийте та закрийте кришку (29) кріплення для пилогового полотна (33) знову.

- ▶ **Впевніться у тому, що захисний кожух працює належним чином і вільно рухається.** Ніколи не затискайте міцно захисний кожух у відкритому стані.
- ▶ **Щоб оброблювана деталь не заїдала, кріплення захисного кожуха має бути на одній лінії з пиловим полотном.**
- Монтуйте пилку знову на робочу поверхню.

Робота

Укладання/підпирання заготовки

При обробці довгих деталей під їх вільний кінець треба що-небудь підкласти або підперти його.

- Розташуйте опору заготовки (34) на верстаку так, щоб вільний кінець заготовки мав підкладку або опору (див. мал. G1).
- Додатково можна використати, напр., роликову опору РТА 1000 виробництва Bosch, щоб підкласти її під вільний кінець заготовки бо підперти його (див. мал. G2). Ролики забезпечують при цьому необхідну рухливість заготовки.

Налаштування горизонтального кута розпилювання (універсальний упор) (див. мал. H)

Горизонтальний кут розпилювання можна встановлювати в діапазоні від 60° (ліворуч) до 60° (праворуч).

Для швидкого і точного налаштування часто використовуваних кутів розпилювання універсальний упор фіксується на наступних стандартних значеннях кутів:

зліва	справа
0°	
60°; 45°; 30°; 22,5°; 15°	15°; 22,5°; 30°; 45°; 60°

- Відпустіть затискний важіль (1), повернувши його проти стрілки годинника.
- Повертайте універсальний упор (2) до тих пір, поки він не зайде в зачеплення на необхідному куті розпилювання або індикатор кута (35) не покаже на шкалі (36) необхідний кут розпилювання.
- Знову туго затягніть затискний важіль (1).

Вказівка: Щоб полегшити відпускання і затягування затискного важеля, використовуйте ключ (37).

Налаштування вертикального кута розпилювання (пилкове полотно)

Вертикальний кут розпилювання можна встановлювати в діапазоні від 0° до 45°.

- Злегка відпустіть гвинт-баранчик (17) проти стрілки годинника.
- Повертайте поворотну ручку (15) до тих пір, поки індикатор кута (16) не покаже на шкалі (14) необхідне значення кута розпилювання.
- Знову затягніть гвинт-баранчик (17).

Вказівка: Щоб полегшити відпускання і затягування гвинта-баранчика, використовуйте ключ (37).

Налаштування універсального упора

- ▶ **При всіх видах розпилювання спочатку Вам треба переконатися, що пилове полотно за жодних умов не може торкатися упорів чи інших деталей приладу.**

У залежності від режиму роботи універсальний упор (2) можна застосовувати по-різному:

- в якості поперечного, кутового і паралельного упора

Використання універсального упора в якості поперечного або кутового упора (див. мал. I1)

- Монтуйте універсальний упор (2) на столі (5).
- **Використання у якості протяжної циркулярної пилки:** Повністю встроміть універсальний упор в середній напрямний паз (25).
- **Використання у якості настільної циркулярної пилки:** Монтуйте універсальний упор у правий або лівий напрямний паз (25)
- За потреби монтуйте додатковий упор (21) на універсальний упор (2).
- Встановіть необхідний горизонтальний кут розпилювання.
- Встановіть необхідний вертикальний кут.
- Переконайтеся, що упори знаходяться поза зоною розпилювання.
- За потреби відпустіть два гвинта-баранчика (27), пересуньте додатковий упор (21) і нову затягніть два гвинта-баранчика (27).
- **Вказівка:** Щоб уникнути перекошення або зсунення заготовки, макс. відстань між пиловим полотном (3) і додатковим упором (21) не повинна перевищувати 15 мм.

Використання універсального упора в якості паралельного упора (див. мал. I2)

- **Використання у якості настільної циркулярної пилки:** Монтуйте універсальний упор (2) ліворуч або праворуч у напрямний паз (24) на столі (5) (див. „Монтаж універсального упора (див. мал. А)“, Сторінка 192).
- За потреби монтуйте додатковий упор (21) на універсальний упор (2) (див. „Монтаж додаткового упора (див. мал. В)“, Сторінка 192).

Вказівка: Заготовки можуть під час розпилювання застрявати між універсальним упором і пиловим полотном, зачіплятися за пиляльний ланцюг, що йде вгору, і відкидатися.

Переконайтеся, що додатковий упор **(21)** монтований правильно (див. „Монтаж додаткового упора (див. мал. В)“, Сторінка 192).

- Встановіть горизонтальний кут розпилювання 0° (див. „Налаштування горизонтального кута розпилювання (універсальний упор) (див. мал. Н)“, Сторінка 194).
- Відпустіть гвинт з накатаною головкою **(19)** і пересуньте універсальний упор **(2)** на потрібну відстань.
- Знову затягніть гвинт з накатаною головкою **(19)**.

Початок роботи

- ▶ **Зважайте на напругу у мережі! Напруга в джерелі струму повинна відповідати даним на заводській таблиці електроінструменту. Електроприлад, що розрахований на напругу 230 В, може працювати також і при 220 В.**

Вмикання/вимкнення

- Для ввімкнення натисніть зелену кнопку ввімкнення **(13)**.
- Для вимкнення натисніть червону кнопку вимкнення **(12)**.

Зникнення напруги

Вимикач являє собою нульовий вимикач, що запобігає увімкненню електроприладу після зникнення напруги (напр., якщо під час роботи буде витягнутий штепсель).

Щоб знову ввімкнути електроінструмент після цього, потрібно знову натиснути на зелену кнопку ввімкнення **(13)**.

Вказівки щодо роботи

Загальні вказівки щодо розпилювання

- ▶ **При всіх видах розпилювання спочатку Вам треба переконатися, що пиляльний диск ні при яких умовах не може торкатися упорів чи інших деталей приладу.**
- ▶ **Щоб оброблювана деталь не заїдала, кріплення захисного кожуха має бути на одній лінії з пиловим полотном.**

Захищайте пиляльний диск від ударів і поштовхів. Не натискуйте на пиляльний диск збоку.

Не обробляйте викривлені заготовки. Заготовка завжди повинна мати рівний край для прикладення до універсального упора

Завжди зберігайте підсувну палицю на електроприладі.

Положення оператора (див. мал. J)

- ▶ **Не стійте в одну лінію з пиляльним диском перед електроінструментом, стояти треба завжди збоку в зміщеному відносно пиляльного диска положенні.**

Таким чином Ви захистите себе від можливого сіпання.

- Не підставляйте руки і пальці під пилове полотно, що рухається.

При цьому зважайте на такі вказівки:

- Для вузьких заготовок і при розпилюванні під вертикальними кутами завжди користуйтеся доданою підсувною палицею **(9)** і універсальним упором **(2)**.
- Використання у якості протяжної циркулярної пилки: Міцно тримайте заготовку і міцно притискайте її до упора.
- Використання у якості настільної циркулярної пилки: Надійно тримайте заготовку обома руками і міцно притискайте її до столу.

Максимальні розміри оброблюваної заготовки

Використання у якості протяжної циркулярної пилки

макс. висота заготовки	макс. довжина розпилу
52 мм	220 мм

Використання у якості настільної циркулярної пилки

вертикальний кут розпилювання	макс. висота заготовки
0°	52 мм
45°	35 мм

Розпилювання – Використання у якості протяжної циркулярної пилки

Під час розпилювання з функцією протяжки пилове полотно протягується у напрямку ззаду наперед крізь зафіксовану заготовку.

Цей режим роботи придатний для:

- поздовжнього та поперечного розпилювання
- розпилювання під кутом
- вузьких заготовок

Переобладнання під протяжну циркулярну пилку

Під час використання у якості протяжної циркулярної пилки універсальний упор повинен бути монтований в середній напрямний паз **(25)** (див. „Монтаж універсального упора (див. мал. А)“, Сторінка 192).

При використанні електроінструмента у якості протяжної циркулярної пилки пиляльний диск повинен вільно пересуватися по всій довжині розпилювання.

- Посуньте фіксатор **(11)** праворуч для відпускання протяжного важеля.

Розпилювання з функцією протяжки (див. мал. K)

- Встановіть на універсальному упорі **(2)** необхідний горизонтальний кут розпилювання (див.

„Налаштування горизонтального кута розпилювання (універсальний упор) (див. мал. Н)“, Сторінка 194).

Вказівка: Щоб уникнути перекошення або зсунення заготовки, макс. відстань між пиловим полотном **(3)** і додатковим упором **(21)** не повинна перевищувати **15 мм**.

- Встановіть необхідний вертикальний кут розпилювання (див. „Налаштування вертикального кута розпилювання (пилкове полотно)“, Сторінка 194).
- Покладіть заготовку на стіл перед захисним кожухом (4).
- Міцно тримайте заготовку і міцно притискайте її до упора.
- Увімкніть електроприлад.
- Протягніть пилкове полотно (3) рівномірно за допомогою протяжного важеля (10) вперед крізь заготовку.
- Відтягніть протяжний важіль знову назад.
- Вимкніть електроінструмент і зачекайте, поки пилкове полотно повністю не зупиниться.

Розпилювання – Використання у якості настільної циркулярної пилки

У разі використання електроінструмента у якості настільної пилки заготовка пересувається назад на стаціонарне пилкове полотно.

Цей режим роботи придатний для:

- поздовжнього та поперечного розпилювання
- розпилювання під кутом
- довжини розпилювання понад 220 мм

Переобладнання під настільну циркулярну пилку (див. мал. L)

У разі використання електроінструмента у якості настільної пилки універсальний упор можна монтувати в обидва зовнішні напрямні пази (25) або у напрямний паз (24) (див. „Монтаж універсального упора (див. мал. А)“, Сторінка 192).

У разі використання електроінструмента у якості настільної пилки пилкове полотно повинно бути зафіксоване посередині стола.

- Посуньте фіксатор (11) ліворуч і тримайте його натисненим. Витягніть протяжний важіль (10) вперед так, щоб фіксатор увійшов у зачеплення у першому положенні.

Розпилювання

- Встановіть необхідний вертикальний кут розпилювання (див. „Налаштування вертикального кута розпилювання (пилкове полотно)“, Сторінка 194).
- Лише у разі монтажу універсального упора в напрямний паз (24): Встановіть горизонтальний кут розпилювання 0° (див. „Налаштування горизонтального кута розпилювання (універсальний упор) (див. мал. Н)“, Сторінка 194).
- За потреби монтуйте додатковий упор (21) на універсальний упор (2) (див. „Монтаж універсального упора (див. мал. А)“, Сторінка 192).

Вказівка: Заготовки можуть під час розпилювання застрягати між універсальним упором і пилковим полотном, зачіплятися за пиляльний ланцюг, що йде

вгору, і відкидатися.

Переконайтеся, що додатковий упор (21) монтований правильно (див. „Монтаж додаткового упора (див. мал. В)“, Сторінка 192).

- Покладіть заготовку на стіл перед захисним кожухом (4).
- Увімкніть електроприлад.
- Розпилюйте оброблювану заготовку з рівномірною подачею.
- Для вузьких заготовок і при розпилюванні під вертикальними кутами завжди користуйтеся доданою підсувною палицею (9) і універсальним упором (2).
- Вимкніть електроінструмент і зачекайте, поки пилкове полотно повністю не зупиниться.

Зберігання і транспортування

Зберігання електроінструмента (див. мал. M)

- Посуньте фіксатор (11) ліворуч і тримайте його натисненим. Відсуньте протяжний важіль (10) до кінця назад так, щоб фіксатор увійшов у зачеплення.
- Устроміть підсвуну палицю (9) у призначений для цього магазин для зберігання підсувної палиці (8).
- За можливості переносьте пилкове полотно, якими Ви не користуєтеся, в закритих ємностях або у шухляді для приладдя (18).
- Устроміть додатковий упор (21) у кріплення.
- Устроміть опору заготовки (34) в напрямний паз.
- Накрутіть шнур на кабельну дужку (20).

Перенесення електроприладу

- ▶ Під час транспортування електроінструмента використовуйте лише пристосування для транспортування, і ніколи не використовуйте захисний кожух або підтягувальний пристрій.
- Завжди переносьте електроінструмент за рукоятки для транспортування (7).

Технічне обслуговування і сервіс

Технічне обслуговування і очищення

- ▶ Перед будь-якими маніпуляціями з електроприладом витягніть штепсель з розетки.

Якщо треба поміняти під'єднувальний кабель, це треба робити на фірмі **Bosch** або в сервісній майстерні для електроінструментів **Bosch**, щоб уникнути небезпек.

Очищення

- ▶ Для якісної і безпечної роботи тримайте електроприлад і вентиляційні отвори в чистоті.

Після кожної робочої операції здувайте пил і стружку стисненим повітрям або змійте їх щіткою.

Захисний кожух (4) має завжди вільно рухатися і самостійно закриватися. З цієї причини завжди тримайте зону навколо захисного кожуха (4) в чистоті. Здувайте

пил і стружку стисненим повітрям або змітайте їх щіточкою.

Тримайте захисний кожух (4), пилкове полотно (3) і SDS-кріплення для пилкового полотна (33) завжди чистими. Здувайте пил і стружку стисненим повітрям або змітайте їх щіточкою.

Приладдя

Пилкове полотно	Довжина пиляльного апарату	Товарний номер
Wood Basic 65	52 мм	2 608 001 056

Сервіс і консультації з питань застосування

В сервісній майстерні Ви отримаєте відповідь на Ваші запитання стосовно ремонту і технічного обслуговування Вашого продукту. Малюнки в деталях і інформацію щодо запчастин можна знайти за адресою: www.bosch-pt.com Команда співробітників Bosch з надання консультацій щодо використання продукції із задоволенням відповість на Ваші запитання стосовно нашої продукції та приладдя до неї.

При всіх додаткових запитаннях та замовленні запчастин, будь ласка, зазначайте 10-значний номер для замовлення, що стоїть на паспортній таблиці продукту.

Гарантійне обслуговування і ремонт електроінструменту здійснюються відповідно до вимог і норм виготовлювача на території всіх країн лише у фірмових або авторизованих сервісних центрах фірми «Роберт Бош». **ПОПЕРЕДЖЕННЯ!** Використання контрафактної продукції небезпечно в експлуатації і може мати негативні наслідки для здоров'я. Виготовлення і розповсюдження контрафактної продукції переслідується за Законом в адміністративному і кримінальному порядку.

Україна

Бош Сервісний Центр електроінструментів
вул. Крайня 1
02660 Київ 60
Тел.: +380 44 490 2407
Факс: +380 44 512 0591
E-Mail: pt-service@ua.bosch.com
www.bosch-professional.com/ua/uk

Адреса Регіональних гарантійних сервісних майстерень за-значена в Національному гарантійному талоні.

Утилізація

Електроприлади, приладдя і упаковку треба здавати на екологічно чисту повторну переробку.



Не викидайте електроінструменти в побутове сміття!

Лише для країн ЄС:

Відповідно до Європейської директиви 2012/19/EU щодо відпрацьованих електричних і електронних приладів і її перетворення в національне законодавство непридатні до вживання електроінструменти треба

збирати окремо і здавати на екологічно чисту рекуперацію.

Қазақ

Еуразия экономикалық одағына (Кеден одағына) мүше мемлекеттер аумағында қолданылады

Өндірушінің өнім үшін қарастырған пайдалану құжаттарының құрамында пайдалану жөніндегі осы нұсқаулық, сонымен бірге қосымшалар да болуы мүмкін. Сәйкестікті растау жайлы ақпарат қосымшада бар. Өнімді өндірген мемлекет туралы ақпарат өнімнің корпусында және қосымшада көрсетілген. Өндірілген мерзімі Нұсқаулық мұқабасының соңғы бетінде көрсетілген.

Импортерге қатысты байланыс ақпарат өнім қаптамасында көрсетілген.

Өнімді пайдалану мерзімі

Өнімнің қызмет ету мерзімі 7 жыл. Өндірілген мерзімнен бастап (өндіру күні зауыт тақтайшасында жазылған) істетпей 5 жыл сақтағаннан соң, өнімді тексерусіз (сервістік тексеру) пайдалану ұсынылмайды.

Қызметкер немесе пайдаланушының қателіктері мен істен шығу себептерінің тізімі

- тұтқасы мен корпусы бұзылған болса, өнімді пайдаланбаңыз
- өнім корпусынан тікелей түгін шықса, пайдаланбаңыз
- тоқ сымы бұзылған немесе оқшаулаусыз болса, пайдаланбаңыз
- жауын – шашын кезінде сырта (далада) пайдаланбаңыз
- корпус ішіне су кірсе құрылғыны қосушы болмаңыз
- көп ұшқын шықса, пайдаланбаңыз
- қатты діріл кезінде пайдаланбаңыз

Шекті күй белгілері

- тоқ сымның тозуы немесе зақымдануы
- өнім корпусының зақымдалуы

Қызмет көрсету түрі мен жиілігі

Әр пайдаланудан соң өнімді тазалау ұсынылады.

Сақтау

- құрғақ жерде сақтау керек
- жоғары температура көзінен және күн сәулелерінің әсерінен алыс сақтау керек
- сақтау кезінде температураның кенет ауытқуынан қорғау керек
- орамасыз сақтау мүмкін емес

- сақтау шарттары туралы қосымша ақпарат алу үшін МЕМСТ 15150 (шарт 1) құжатын қараңыз

Тасымалдау

- тасымалдау кезінде өнімді құлатуға және кез келген механикалық ықпал етуге қатаң тыйым салынады
- босату/жүктеу кезінде пакетті қысатын машиналарды пайдалануға рұқсат берілмейді.
- тасымалдау шарттары талаптарын МЕМСТ 15150 (5 шарт) құжатын оқыңыз.

Қауіпсіздік нұсқаулары

Электр құралдары үшін жалпы қауіпсіздік нұсқаулары

⚠ ЕСКЕРТУ Осы электр құралының жинағындағы ескертулерді, нұсқауларды, суреттерді және сипаттамаларды оқыңыз. Барлық техникалық қауіпсіздік нұсқаулықтарын орындамау тоқтың соғуына, өрт және/немесе ауыр жарақаттануларға алып келуі мүмкін.

Болашақ жұмыстар үшін қауіпсіздік нұсқаулықтары мен ескертпелерді сақтап қойыңыз.

Қауіпсіздік нұсқаулықтарында пайдаланылған Электр құрал атауының желіден қуат алатын электр құралдарына (желілік кабелі менен) және аккумуляторден қуат алатын электр құралдарына (желілік кабелі жоқ) қатысы бар.

Жұмыс орнының қауіпсіздігі

- ▶ **Жұмыс орнын таза және жарық ұстаңыз.** Ластанған және қараңғы жайларда сәтсіз оқиғалар болуы мүмкін.
- ▶ **Электр құрылғысын жарылатын атмосферада пайдаланбаңыз, мысалы, жанатын сұйықтық, газ немесе шаң бар болғанда.** Электр құрал ұшқындарды жасайды, ал олар шаң немесе буларды жандыруы мүмкін.
- ▶ **Балалар мен бақылаушыларды электр құралынан алыс ұстаңыз.** Алданулар бақылау жоғалуына алып келуі мүмкін.

Электр қауіпсіздігі

- ▶ **Электр айырлары розеткаға сай боулы тиіс.** Айырды ешқашан ешқандай тәрізде өзгертпеңіз. Жерге қосылған электр құралдарымен адаптер айырларын пайдаланбаңыз. Өзгертілмеген айырлар мен сәйкес розеткалар электр тұйықталуының қауіпін төмендетеді.
- ▶ **Құбырлар, радиаторлар, плиталар мен суытқыштар сияқты жерге қосылған беттерге тимеңіз.** Денеңіз жерге қосылған болса жоғары тоқ соғу қауіпі пайда болады.

- ▶ **Электр құралдарды жаңбырда немесе ылғалды қоршауда пайдаланбаңыз.** Электр құралына кірген су тоқ соғу қауіпін жоғарылатады.
- ▶ **Кабельді тиісті болмаған ретте пайдаланбаңыз.** Кабельді электр құралын тасу, көтеру немесе тоқтан шығару үшін пайдаланбаңыз. Кабельді ыстықтық, май, өткір қырлар және жылжымалы бөлшектерден алыс ұстамаңыз. Зақымдалған немесе бығысып кеткен кабель тоқ соғу қауіпін жоғарылатады.
- ▶ **Электр құралын сыртта пайдаланғанда сыртқы жайлар үшін сай кабельді пайдаланыңыз.** Сыртта пайдалануға жарамды кабельді пайдалану тоқ соғу қауіпін төмендейді.
- ▶ **Егер электр құралын ылғалды жерде пайдалану керек болса, онда қорғайтын өшіру құрылғысы (RCD) арқылы қорғалған тоқ желісін пайдаланыңыз.** RCD пайдалану тоқ соғу қауіпін төмендетеді.

Жеке қауіпсіздік

- ▶ **Электр құралды пайдалануда абай болыңыз, жұмысыңызды бақылаңыз және парасатты пайдаланыңыз.** Электр құралды шаршаған кезде немесе есірткі, алкоголь немесе дәрі әсер еткен кезде пайдаланбаңыз. Электр құралын пайдалану кезінде аңсыздық ауыр жеке жарақаттануға алып келуі мүмкін.
- ▶ **Жеке қорғайтын жабдықтарды пайдаланыңыз.** Әрдайым көз қорғанысын тағыңыз. Шаң маскасы, сырғанбайтын қауіпсіздік аяқ киімдері, шлем немесе есту қорғаныштары сияқты қорғағыш жабдықтары тиісті жағдайларда қолданып жеке жарақаттануларды кемейтеді.
- ▶ **Кездейсоқ іске қосылудың алдын алу.** Тоқ көзіне және/немесе батареялар жинағына қосудан алдын, құралды көтеру немесе тасудан алдын өшіргіш өшік күйде болуына көз жеткізіңіз. Электр құралын саусақты өшіргішке қойып тасу немесе қосқышы қосулы электр құралын тоққа қосу сәтсіз оқиғаға алып келуі мүмкін.
- ▶ **Электр құралын қосудан алдын келген реттеу сынасын немесе кілтті алып қойыңыз.** Электр құралының айналатын бөлігінде қалған кілт немесе сына жеке жарақаттануға алып келуі мүмкін.
- ▶ **Көп күш істетпеңіз.** Әрдайым тиісті таяныш пен тең салмақтылықты сақтаңыз. Бұл күтілмеген жағдайларда электр құралдың бақылануын сақтайды.
- ▶ **Тиісті киім киіңіз.** Бос киім мен әшекейлерді киймеңіз. Шашыңыз бен киімдерді жылжымалы бөлшектерден алыс ұстаңыз. Бос киімдер, әшекейлер немесе ұзын шаш жылжымалы бөлшектер арқылы тартылуы мүмкін.
- ▶ **Егер шаң шығарып жинау жабдықтарына қосу құрылғылары берліген болса, онда олар қосулы болуына және тиісті ретте қолдануына көз**

жеткізіңіз. Шаң жинауды пайдалану шаңға байланысты зияндарды кемеяді.

- ▶ **Аспаптарды жиі пайдаланып жақсы білгеннен соң масайрап кетпей қауіпсіздік принциптерін елемей отырмаңыз.** Абайсыз әрекет секунд ішінде ауыр жарақаттануға алып келуі мүмкін.
- ▶ **НАЗАР АУДАРЫҢЫЗ!** Энергиямен жабдықтаудың толықтай не жекелей тоқтатылуы немесе энергиямен жабдықтауды басқару тізбегінің ақаулануы салдарынан электр құралының жұмысында кідіріс пайда болған жағдайда, бұғатталмағандығына көз жеткізіп (болған жағдайда) барып, ажыратқышты Выкл. (Өшіру) қалпына келтіріңіз. Желілік ашаны розеткадан шығарыңыз немесе алып – салмалы аккумуляторды ажыратыңыз. Осы әрекет арқылы бақыланбайтын қайта іске қосылудың алдын аласыз.

Электр құралдарын пайдалану және күту

- ▶ **Құралды аса көп жүктемеңіз. Жұмысыңыз үшін жарамды электр құралын пайдаланыңыз.** Жарамды электр құралымен керекті жұмыс аймағында дұрыс әрі сенімді жұмыс істейсіз.
- ▶ **Ажыратқышы дұрыс емес электр құралын пайдаланбаңыз.** Қосуға немесе өшіруге болмайтын электр құралы қауіпті болып, оны жөндеу қажет болады.
- ▶ **Жабдықтарды реттеу, бөлшектерін алмастыру немесе электр құралдарын қоймаға қою алдында, ашаны қуат көзінен ажыратыңыз және/немесе аккумуляторы алмалы-салмалы болса, оны электр құралынан алып тастаңыз.** Бұл сақтық әрекеті электр құралдың байқаусыз қосылуына жол бермейді.
- ▶ **Пайдаланылмайтын электр құралдарды балалар қолы жетпейтін жайға қойыңыз. Осыларды білмейтін немесе осы ескертпелерді оқымаған адамдарға бұл құралды пайдалануға жол бермеңіз.** Тәжірибесіз адамдар қолында электр құралдары қауіпті болады.
- ▶ **Электр құралдарын мен керек-жарақтарын ұқыпты күтіңіз. Қозғалмалы бөлшектердің кедергісіз істеуіне және кептеліп қалмауына, бөлшектердің ақаусыз немесе зақымдалмаған болуына, электр құралының зақымдалмағанына көз жеткізіңіз. Зақымдалған бөлшектері бар құралды пайдаланудан алдын күндеңіз.** Электр құралдарының дұрыс күтілуі жазатайым оқиғаларға себеп болып жатады.
- ▶ **Кескіш аспаптарды өткір және таза күйде сақтаңыз.** Дұрыс күтілген және кескіш жиектері өткір кескіш аспаптар аз кептеліп, кесілетін бетке оңай бағытталады.
- ▶ **Электр құралын, жабдықтарды, алмалы-салмалы аспаптарды және т.б. осы нұсқауларға сай пайдаланыңыз. Сонымен жұмыс шарттарымен орындайтын әрекеттерге назар аударыңыз.** Электр

құралдарын арналмаған жұмыстарда пайдалану қауіпті.

- ▶ **Қолтұтқалар мен қармау беттерін құрғақ, таза және май мен ластан таза ұстаңыз.** Сырғанақ қолтұтқалар мен қармау беттері күтімгеен жағдайларда сенімді қолдану мен бақылауға жол бермейді.

Қызмет көрсету

- ▶ **Электр құралына маманды жөндеуші тек бірдей қосалқы бөлшектермен қызмет көрсетуі керек.** Бұл электр құралының қауіпсіздігін сақталуын қамтамасыз етеді.

Үстелдік аралар қауіпсіздік нұсқаулары

Қорғағыштар бойынша ескертулер

- ▶ **Қорғағыштар жайында тұруы тиіс. Қорғағыштар жұмыс тәртібінде және қатты бекітілген болуы тиіс.** Бос, зақымдалған немесе дұрыс істемеген қорғағыштарды жөндеу немесе алмастыру керек.
- ▶ **Әрдайым диск қорғағышы мен тіреуіш пышақты әр кесу әдісінде пайдаланыңыз.** Ара дискісі дайындаманы толығымен кесіп алатын кесу әдістерінде қорғағыш немесе басқа қауіпсіздік құрылғылары жарақаттану қауібін төмендетеді.
- ▶ **Қосудан алдын ара дискісін қорғағыш, тіреуіш пышақ немесе дайындамаға тимеуіне көз жеткізіңіз.** Осы заттардың ара дискісіне бақылаусыз тиюі зиянды шарттарға алып келуі мүмкін.

Кесу әдісі үшін ескертулер

- ▶ **⚠ ҚАУІП: Саусақтарыңызды ешқашан ара дискісіне жақын немесе ол мен бір сызықта орнатпаңыз.** Бақылаусыздық немесе сырғу қолыңызды ара дискісіне апарып қатаң жеке жарақаттануға алып келуі мүмкін.
- ▶ **Дайындаманы ара дискісі немесе кескішке айнала бағытында қарсы апарыңыз.** Дайындаманы ара дискісін айналатын бағытта апару дайындаманы, қолды ара дискісіне тартып кетуі мүмкін.
- ▶ **Аралауда дайындаманы апару үшін бұрыштық тіреуішті пайдаланбаңыз және бұрыштық тіреуішпен көлденең кесу кезінде бағыттауыш планканы ұзындық шектегіші ретінде пайдаланбаңыз.** Дайындаманы бағыттауыш планкамен және бұрыштық тіреуішпен бір уақытта апару ара тілеуі және қайтарым жасаудың ықтималдығын көтереді.
- ▶ **Аралауда дайындаманы әрдайым бағыттауыш пен ара дискісі арасында ітеріңіз. Егер бағыттауыш пен ара дискісі аралығы 150 мм-ден кем болса, апару таяғын пайдаланыңыз және 50 мм-ден кем болғанда апару блогын.** Жұмыс көмегі құрылғылары қолыңызды ара дискісінен қауіпсіз қашықтықта сақтайды.
- ▶ **Тек өндіруші жасаған немесе нұсқаулықтарды оскеріп жасалған апару таяғын пайдаланыңыз.** Осы

апару таяғы қол үшін ара дискісінен жетерлік қашықтықты қамтамасыз етеді.

- ▶ **Ешқашан зақымданған немесе кесілген апару таяғын пайдаланбаңыз.** Зақымданған апару таяғы сынып қолыңыз ара дискісіне сырғуы мүмкін.
- ▶ **Әдекетті ешқашан бос қолмен жасамаңыз. Әрдайым дайындаманы орнату және апару үшін бағыттауыш планка немесе бұрыштық тіреуішті пайдаланыңыз.** Бос қолмен ол дегені дайындаманы қолмен ұстау немесе апару, бағыттауыш планка немесе бұрыштық тіреуіш орнында. Бос қолмен аралау қате бағыттау, ұсталу және қайтарым жасауға алып келеді.
- ▶ **Айналып тұрған ара дискісін айналымында немесе жоғарысында қол ұстамаңыз.** Дайындамаға тию әрекетте болған ара дискісіне кездейсоқ тиюге алып келуі мүмкін.
- ▶ **Ұзын және/немесе кең дайындамалар үшін ара үстелінің арқа және/немесе жан жақтарында дайындама үшін қосымша тіреуішті орнатыңыз.** Ұзын және/немесе кең дайындама үстел шетіне қадалып, бақылау жолғалтуға, ара дискісі ұсталуына және қайтарым жасауға алып келуі мүмкін.
- ▶ **Дайындаманы тегіс жайда өңдеңіз. Дайындаманы қысайтпаңыз немесе бұрамаңыз. Егер қысылып қалса аспапты дереу өшіріп аспапты шешіп босатыңыз.** Ара дискісінің дайындамада қайтарым жасауға немесе мотор тоқтауына алып келуі мүмкін.
- ▶ **Ара істеп тұрғанда кесілген материал бөлшектерін алып қоймаңыз.** Материал бағыттауыштар арасында немесе ара дискісі қорғағышы ішінде қысылып саусақтарыңызды ара дискісіне тартуы мүмкін. Араны өшіріп материалды алып тастаудан алдын ара дискісі тоқтауын күтіңіз.
- ▶ **Қалыңдығы 2 мм-ден кем болған дайындамаларды аралауда үстелде тұратын қосымша бағыттауышты пайдаланыңыз.** Жұқа дайындама бағыттауыш планка астында қысылып қайтарым жасауға алып келуі мүмкін.

Қайтарым себептері мен тиісті ескертпелер

Қайтарым бұл ара дискісі қысылып қалған кезде немесе ара дискісі дайындамада аралаудың тегіс болмауы нәтижесінде немесе дайындама бөлігі ара дискісі мен бағыттауыш планка немесе басқа бекітілген зат арасында қысылғанда дайындаманың реакциясы.

Қайтарым кезінде дайындама көбінесе ара дискісінің арқа бөлігімен үстелден көтеріліп пайдаланушыға лақтырылады.

Қайтарым араны қате пайдаланудан және/немесе қате пайдалану әдістерінің немесе шарттарының салдарынан болатын жарақаттардың алды алады.

- ▶ **Ара дискісімен бір сызықта ешқашан тұрмаңыз. Денеңізді бағыттауыш тұрған ара дискісінің жағында орналастырыңыз.** Қайтарым дайындаманы ара дискісінің алдында немесе ол мен бір сызықта тұрған адамға жоғары жылдамдықта лақтыруы мүмкін.

- ▶ **Дайындаманы тарту немесе тіреу үшін ешқашан ара дискісінің жоғарысында немесе арқасында қол жеткізбеңіз.** Кездейсоқ ара дискісіне тиіп қалу мүмкін немесе қайтарым саусақтарыңызды ара дискісіне тартуы мүмкін.
- ▶ **Ешқашан кесіліп тұрған дайындаманы ара дискісі айналуына қарсы ұстамаңыз я баспаңыз.** Кесілетін дайындаманы ара дискісіне қарсы ұстау қажалу шартын және қайтарымды жасайды.
- ▶ **Бағыттауыш ара дискісіне параллельді болуы тиіс.** Тегіс болмаған бағыттауыш дайындаманы ара дискісіне қарсы қысып қайтарымға алып келеді.
- ▶ **Құрастырма дайындамаларда көрінбейтін аймақтарын кесуде абайлаңыз.** Шығып тұрған ара дискісі нысандарды кесіп қайтарымға алып келуі мүмкін.
- ▶ **Үлкен панельдерді тіретіп дискінің қысылуы немесе қайтарым жасауының қауіпі минималдаңыз.** Үлкен панельдер өз ауырлығынан иілуі мүмкін. Үстелдің жоғарысында асылып тұрған панельдің барлық бөліктерінің астында тіреуіштерді пайдалану керек.
- ▶ **Бұралған, кедір-бұдырлы, қисық немесе бұрыштық тіреуішпен немесе бағыттауышпен бағыттау үшін тегіс шеті жоқ дайындаманы кесуде абайлаңыз.** Қисық, кедір-бұдырлы немесе бұралған дайындама тұрақты болмай ойықты ара дискісіне тегіс болмауына, қажалуға және қайтарымға себеп болады.
- ▶ **Біреуден көп көлденең немесе тік тұрған дайындаманы кеспеңіз.** Ара дискісі бір немесе бірнеше бөлікті алып қайтарым жасауы мүмкін.
- ▶ **Ара дайындама ішінде тұрғанда оны қайта іске қосуда, ара дискісін тістер материалда болмайтын етіп ойықта ортаға дәлденің.** Егер ара дискісі қажалса, ол қайта іске қосылғанда дайындаманы көтеріп қайтарым жасауы мүмкін.
- ▶ **Ара дискілерін таза, өткір және жетерлік санда сақтаңыз. Қисық ара дискілерін немесе тістері бүгілген немесе сынған ара дискілерін пайдаланбаңыз.** Өткір және дұрыс орнатылған ара дискілері қажалу, тоқтау және қайтарымды кемейтеді.

Үстелдік араны пайдалану бойынша ескертулер

- ▶ **Үстел кірістірмесін алып қоюда, ара дискісін алмастыруда немесе тіреуіш пышақты немесе ара дискісі қорғағышын реттеуде және мшина бақылаусыз қалғанда үстелдік араны өшіріп тоқ кабелін ажыратыңыз.** Сақтау шаралары сәтсіз оқиғалардан сақтайды.
- ▶ **Ешқашан істеп тұрған үстелдік араны бақылаусыз қалдырмаңыз. Өшіріп толығымен тоқтағанша құрылғыны қалдырмаңыз.** Бақылаусыз істеп тұрған ара бақылаусыз зиян болады.
- ▶ **Үстелдік араны аяқтарыңыз бекем және тең тұратын жарық және тегіс аймақта орналастырыңыз. Оны дайындамаңыздың өлшемдерін оңай өңдейтін аймақта орнату қажет.**

Қысық, жарық болмаған аймақтар мен теріс емес сырғанақ едендер сәтсіз оқиғаларға алып келеді.

- ▶ **Ара үстелінің астында және/немесе шаң жинайтын құрылғыны аралау шаңынан тазалаңыз.** Жиналған ара шаңы от алуы мүмкін.
- ▶ **Ара үстелді араны бекіту қажет.** Қатты бекітілмеген үстелдік ара жылжуы және аударылуы мүмкін.
- ▶ **Үстелдік араны қосудан алдын аспап, ағаш бөлшектерді т.б. алып тастаңыз.** Кедегері немесе мүмкін қажалу қауіпті болуы мүмкін.
- ▶ **Үстелік ара үстінде тұрмаңыз, оны басқыш ретінде пайдаланбаңыз.** Егер аспап аударылса немесе кесу аспабына қол тигізсеңіз қатаң жарақаттану пайда болуы мүмкін.

Қосымша қауіпсіздік нұсқаулықтары

- ▶ **Аралау дискісін орнату кезінде қорғағыш қолғап киіңіз.** Жарақат алу қаупі бар.
- ▶ **Жұмыстан соң аралау дискісіне суығанша тимеңіз.** Аралау дискісі жұмыс істеген кезде қатты қызады.
- ▶ **Жұмыс орнын таза ұстаңыз.** Материал қоспалары өте қауіпті. Жеңіл метал шаңы жанып жарылуы мүмкін.
- ▶ **Пайдаланбаған электр құралын дұрыс сақтаңыз. Жататын жері құрғақ және жабылатын болуы керек.** Осылай электр құралы жатқан жерінде зақымдалуы немесе тәжірибесіз адамдар пайдалануына жол бермейсіз.
- ▶ **Электр құралды зақымдалған кабельмен пайдаланбаңыз.** Егер кабель жұмыс істеу кезінде зақымдалса зақымдалған кабельді тимей желі айырын шығарыңыз. Зақымдалған кабель электр тоғының соғу қаупін арттырады.
- ▶ **Кабельді жүйелі түрде тексеріп зақымдалған кабельді тек Bosch электр құралдарының өкілетті сервистік қызметіне жөндетіңіз. Зақымдалған ұзартқыш кабелін алмастырыңыз.** Сол арқылы электр құралының қауіпсіздігін сақтайсыз.
- ▶ **Электр құралды кесу үшін пайдаланбаңыз (дайындамада аяқталатын ойық).**
- ▶ **Дайындаманы ұстау үшін, ағаш жоңқаны алыстату немесе басқа себептен қолыңызды ара дискісінің артына апармаңыз.** Мұнда қолыңыз бен аралау дискісіне дейін қашықтық аз болады.
- ▶ **Төменгі ара ретінде пайдалану: Ара дискісін тек ара қосылып тұрғанда дайындамаға апарыңыз.** Әйтпесе аралау дискісі дайындамаға ілініп кері соғу қаупі пайда болады.
- ▶ **Үстел ара ретінде пайдалану: Дайындаманы тек айналып тұрған ара дискісіне жақындатыңыз.** Әйтпесе аралау дискісі дайындамаға ілініп кері соғу қаупі пайда болады.
- ▶ **Электр құралын тек жұмыс аймағы өңделетін дайындамаға дейін реттеу құралдарынан, ағаш жоңқадан т.б. бос болғанда пайдаланыңыз.** Айналып тұрған аралау дискінде жатқан ағаш бөліктері

немесе басқа заттар пайдаланушыға қатты жылдамдықта тиюі мүмкін.

- ▶ **Әрдайым тек бір дайындаманы ғана аралаңыз.** Бір-бірінің үстіне немесе алдына қойылған дайындамалар аралау дискісін бұғаттауы немесе аралау кезінде бір-біріне жылжуы мүмкін.
- ▶ **Әрдайым әмбебап планканы пайдаланыңыз.** Бұл кесу дәлдігін жақсартады және аралау дискісінің тұрып қалу қаупін азайтады.

Белгілер

Төмендегі белгілер электр құралды пайдалануда маңызды болуы мүмкін. Белгілер менен олардың мағыналарын жаттап алыңыз. Белгілерді дұрыс түсіну сізге электр құралын дұрыс әрі сенімді пайдалануға көмектеседі.

Белгі	Мағына
	Электр құралы айналып тұрғанда қолды аралау аймағына әкемеңіз. Ара дискісіне тию жарақаттану қаупін тудырады.
	Шаңтұтқыш маскасын киіңіз.
	Қорғаныш көзілдірікті киіңіз.
	Құлақ сақтағышын киіңіз. Шуыл әсерінен есту қабілетіңіз зақымдануы мүмкін.
nanoBLADE	Ара полотнотсы техникасы ара қылышымен айналатын микрошынжырды қамтиды
	Вертикальды еңіс бұрышын реттеу үшін бұрау тұтқасының мүмкін бұрау бағыттары
	Ара полотнотсы дұрыс бағытта орнатылғанына көз жеткізіңіз. Ара полотнотсының домалақ жағы пайдаланушыдан ары қарауы керек.

Өнім және қуат сипаттамасы



Барлық қауіпсіздік нұсқаулықтарын және ескертпелерді оқыңыз. Техникалық қауіпсіздік нұсқаулықтарын және ескертпелерді сақтамау тоқтың соғуына, өрт және/немесе ауыр жарақаттануларға алып

келуі мүмкін.

Пайдалану нұсқаулығының алғы бөлігінің суреттерін ескеріңіз.

Тағайындау бойынша қолдану

Электр құрал қозғалмайтын тіректе бойлай және көлденеңінен, ағашты кесудің түзу бағытымен жұмыс істеуге арналған.

Вертикальды еңіс бұрыштарын максималдық 0° - +45° дейін және әмбебап тіреуіште горизонтальды еңіс бұрыштарын 60° (сол жақтық) 60° (оң жақтық) дейін реттеу мүмкін.

Электр құралының қуаты қатты және жұмсақ ағашты және ағаш-жоңқалы плита мен ағаш-талшықты плиталарға арналған.

Электр құрал алюминий немесе басқа түсті металдарды аралауға арналмаған.

Бейнеленген құрамды бөлшектер

Көрсетілген құрамдастар нөмірленген суреттері бар беттегі электр құралының сипаттамасына сай.

- (1) Әмбебап тіректің қысқыш иінтірегі
- (2) Еңіс бұрышына арналған шкаласы бар әмбебап тірек (көлденең)
- (3) Ара дискісі
- (4) Қорғаныш қаптама
- (5) Аралау үстелі
- (6) Орнатуға арналған саңылаулар
- (7) Тасымалдау тұтқасы
- (8) Жылжыту таяғының қорабы
- (9) Жылжыту таяғы
- (10) Тәжі
- (11) Тәжінің ысырмасы
- (12) Өшіру түймесі
- (13) Қосу түймесі
- (14) Еңіс бұрышының шкаласы (тік)
- (15) Тік еңіс бұрышын реттеуге арналған бұраа тұтқасы
- (16) Бұрыш индикаторы (тік)
- (17) Тік еңіс бұрышын босатуға және бекітуге арналған қатпарлы бұранда
- (18) Керек-жарақ тартпасы
- (19) Әмбебап тіректі бекітуге арналған домалатпа бұранда
- (20) Кабель ұстағышы
- (21) Әмбебап тірекке арналған қосымша тірек

- (22) Аспирациялық келте құбыр
- (23) Әмбебап тіректің бағыттауыш планкасы
- (24) Әмбебап тірекке арналған көлденең бағыттауыш ойық
- (25) Әмбебап тірекке арналған бойлық бағыттауыш ойық
- (26) Қосымша тірек ұстағышына арналған босату түймесі
- (27) Қосымша тіректің қатпарлы бұрандалары
- (28) Ара дискісі қақпағының құлыптау иінтірегі
- (29) Ара дискісі бекіткішінің қақпағы
- (30) Қорғаныш қаптаманың ұстағышы
- (31) Ара дискісінің бағыттауыш блогы
- (32) Жетек білігі
- (33) SDS ара дискісінің бекіткіші
- (34) Дайындама тіреуіші
- (35) Бұрыш индикаторы (көлденең)
- (36) Еңіс бұрышының шкаласы (көлденең)
- (37) Қатпарлы бұранда және қысқыш иінтірекке арналған бұрауыш көмекш құрал

Техникалық мәліметтер

Үстелдік/төмен жетекті ара	AdvancedTableCut 52	
Өнім нөмірі	3 603 M12 0..	
Номиналды тұтынылатын қуат	Вт	550
Бос жүріс күйіндегі айналу жиілігі	мин ⁻¹	8200
Ара дискісінің бекіткіші		SDS
Салмағы EPTA-Procedure 01:2014 құжатына сай	кг	8,5
Қорғаныс класы		□ / II

Максималдық дайындама өлшемдері (қараңыз „Максималды дайындама өлшемдері“, Бет 206)

Мәліметтер [U] 230 В кесімді кернеуге арналған. Басқа кернеу және елде қабылданған заңдар бұл мәліметтерді өзгертуі мүмкін.

Шуыл бойынша ақпарат

Дыбыс шығару мәндері **EN 62841-3-1** бойынша өлшелген.

A-мен белгіленген электр құралын шуыл деңгейі әдетте төмендегіге тең: дыбыс күші **90 дБ (A)**; дыбыс қуаты **100 дБ (A)**. Өлшеу дәлсіздігі K = **3 дБ**.

Құлақты қорғау құралдарын киіңіз!

Осы ескертпелерде берілген шуыл шығару мәні нормалық өлшеу әдісі бойынша есептелген болып электр құралдарды бір-бірімен салыстыру үшін пайдаланылуы мүмкін. Ол шуыл шығару мәнін шамалап өлшеу үшін де жарамды.

Берілген шуыл шығару мәні электр құралының негізгі жұмыстары үшін берілген. Егер электр құрал басқа жұмыстар үшін басқа алмалы-салмалы аспаптар менен немесе жетімсіз күтумен пайдаланылса шуыл шығару мәндері өзгереді. Бұл жұмыс барысындағы шуыл шығару мәнін арттырады.

Шуыл шығару мәнін нақты есептеу үшін құрал өшірілген және қосылған болып пайдаланылмаған уақыттарды да ескеру қажет. Бұл жұмыс уақытындағы шуыл шығару мәнін төмендетеді.

Жинау

- ▶ **Электр құралының кездейсоқ іске қосылуына жол бермеңіз. Орнату кезінде және электр құралындағы барлық жұмыстарда желі айыры тоққа қосылмауы керек.**

Жеткізу көлемі



Ол үшін пайдалану нұсқаулығының басындағы жинақ құрамының сипаттамасын қараңыз.

Электр құралын алғашқы рет іске қосудан алдын төменде жазылған бөліктердің жинақта барлығын тексеріңіз:

- Төмен жетекті ара (орнатылған: ара дискісі **(3)**)
- Әмбебап тірек **(2)**
- Қосымша тірек **(21)**
- Жылжыту таяғы **(9)**, бұрауыш көмекші құралмен **(37)**
- Дайындама тіреуіші **(34)**

Нұсқау: Электр құралын зақымданулар барлығына тексеріңіз.

Электр құралын пайдаланудан алдын қорғағыш аспаптар немесе аз зақымдалған бөліктерді әбден мінсіз және дұрыс істеуін тексеріңіз. Жылжымалы бөліктер кедергісіз істеуін және қысылмауын немесе бөліктер зақымдалмағанын тексеріңіз. Барлық бөліктер дұрыс орнатылған және кедергісіз жұмыс істеуді қамтамасыз ететін пайдалану шарттарына сәй болуы керек. Зақымдалған қорғағыш аспаптар мен бөліктер өкілетті шеберханада жөндеу немесе алмастыру керек.

Алғашқы іске қосу

- Жинақтағы бөліктерді абайлап орамаңыздан алып қойыңыз.
- Бүтін орама материалын электр аспап пен жинақтағы жабдықтардан алып қойыңыз.

Тіреуіштерді орнату

Әмбебап тіреуішті орнату (А суретін қараңыз)

- **(23)** бағыттауышты әмбебап тіреуіште **(2)** аралау үстелінің керекті **(24)** немесе **(25)** бағыттауыш ойығына апарыңыз.
- Әмбебап тіреуішті орта бағыттау ойығында **(25)** немесе **(24)** бағыттау ойығында бекіту үшін **(1)**

қысқыш тұтқышын сағат тілімен тартыңыз. Қысқыш тұтқыштың **(1)** күйін өзгерту үшін қысқыш тұтқышты жоғары тартып керекті күйге бұраңыз.

- Әмбебап табаны **(24)** бағыттау ойығында бекіту үшін **(19)** домалатпа бұрандамасын дайындама ара үстелінен шығып тұрғанда тартыңыз.

Қосымша тіреуішті орнату (В суретін қараңыз)

Ұзын дайындамалар бойлық кесіктерде жақсырақ жатуы үшін қосымша тіреуішті **(21)** әмбебап тіреуіште **(2)** орнатуға болады.

- Қосымша тіреуішті **(21)** ұстағыштан ара үстелінің астында шығару үшін босату пернесін **(26)** басып тіреуішті арқаға шығарыңыз.
- Қосымша тіреуішті **(21)** екі қатпарлы бұрандамамен **(27)** жоғарыдан әмбебап тіреуіштің **(2)** ойықтарына қосымша тіреуіш ара үстелінде жатқанша жылжытыңыз.
- Екі қатпарлы бұрандаманы **(27)** сағат тілімен бұрап бекітіңіз.

Нұсқау: Қосымша тіреуіштің аралау үстелінде толық жатуына көз жеткізіңіз.

Қатты немесе икемді орнату

- ▶ **Тұрақты пайдалануды қамтамасыз ету үшін электр құралын пайдаланудан алдын тегіс бекем жұмыс аймағына (мысалы верстак) орнату керек.Ж.**

Жұмыс аймағында орнату (С суретін қараңыз)

- Электр құралын сәйкес бұрандалармен жұмыс аймағында бекітіңіз. Ол үшін **(6)** ойықтары көмектеседі.

Bosch жұмыс үстелінде орнату (D суретін қараңыз)

Bosch жұмыс үстелдері (мысалы, РТА 2400) биіктігі реттелетін аяқтардың арқасында электр құралын кез келген астыңғы бетте тұрақтылықпен қамтамасыз етеді.

- Электр құралын сәйкес бұрандалы қосылымдармен жұмыс аймағына бекітіңіз.
- ▶ **Жұмыс үстелі жинағындағы барлық ескертулер мен нұсқаулықтарды оқыңыз.** Ескертпелер мен нұсқаулықтарды сақтамау тоқтың соғуына, өрт және/немесе ауыр жарақаттануларға алып келуі мүмкін.
- ▶ **Электр құралын орнатудан алдын жұмыс үстелін дұрыс құрыңыз.** Бұзылу қаупін болдырмау үшін мінсіз құру маңызды болып қалады.

Шаңды және жоңқаларды сору

Қорғасын бояу, кейбір ағаш сорттары, минералдар және металлдар бар кейбір материалдардың шаңы денсаулыққа зиянды болуы мүмкін. Шаңға тию және шаңды жұту пайдаланушыда немесе жанындағы адамдарда аллергиялық реакцияларды және/немесе тыныс жолдарының ауруларын тудыруы мүмкін. Кейбір шаң түрлері, әсіресе емен және шамшат ағашының шаңы, әсіресе, ағашты өңдеу қалдықтарымен (хромат, ағашты қорғау заты) бірге канцерогендер болып

есептеледі. Асбестік материал тек қана мамандар арқылы өңделуі мүмкін.

- Мүмкіншілігінше осы материал үшін сәйкес келетін шаңсорғышты пайдаланыңыз.
- Жұмыс орнының жақсы желдетілуіне көз жеткізіңіз.
- P2 сүзгі сыныпындағы газқағарды пайдалану ұсынылады.

Өңделетін материалдар үшін еліңізде қолданылатын ұйғарымдарды пайдаланыңыз.

► Жұмыс орнында шаңның жиналмауын қадағалаңыз. Шаң оңай тұтануы мүмкін.

Шаң/жоңқа сору шаң, жоңқа немесе дайындама сынықтары арқылы тығыздануы мүмкін.

- Электр құралын өшіріп желі айырын розеткадан тартып қойыңыз.
- Аралау дискісі толық тоқтағаныша күте тұрыңыз.
- Тығыздану себебін айқындап оны жойыңыз.

Сыртқы сорғыш (Е суретін қараңыз)

- Шаңсорғыш шлангіні аспирациялық келте құбырға (22) жалғаңыз.

Шаңсорғыш өңделетін материалға сәйкес келуі қажет.

Денсаулыққа зиянды, обыр туғызатын немесе құрғақ шаң үшін арнайы шаңсорғышты пайдаланыңыз.

Ара дискісін орнату

- **Барлық жұмыстардан алдын электр құралының желілік айырын розеткадан шығарыңыз.**
- **Алмалы-салмалы аспапты орнату немесе алмастыру кезінде қорғағыш қолғап киіңіз.**
Алмалы-салмалы аспаптар өткір болып ұзақ уақыт пайдаланғанда қызып кетуі мүмкін.
- **Қорғағыш қаптама ұзақ пайдаланғанда қызып кетуі мүмкін.** Тюдден алдын суытыңыз.
- **Шынжырды тартпаңыз және шынжырды бағыттауыштан тартып алмаңыз! Толық ара дискісін толық ара дискісіне алмастырыңыз!**
- **Шынжырды тартпаңыз және шынжырды бағыттауыштан тартып алмаңыз! Толық ара дискісін толық ара дискісіне алмастырыңыз!**
Шынжырдың өзін алмастыруға болмайды.
- **Тек таза ара дискісін орнатыңыз. SDS ара полотносы қысқышын жоңқа және үгінділерден таза болуына көз жеткізіңіз.**
- **Өңдемекші болған материал үшін сәйкес ара дискісін таңдаңыз.**
- Вертикальды еңіс бұрышы 0° етіп реттелгенін ескеріңіз.

Ара дискісін орнату үшін оны аралау үстелінің ортасында бұғаттау керек.

- Ысырманы (11) солға жылжытып, басып ұстаңыз. Тәжіні (10) ысырма алғашқы бекітілген күйінде тірелгенше алға қарай тартыңыз.

Ара дискісін алып тастау (F1–F2 суреттерін қараңыз)

- Қажет болса, бұрандалы қосылымдарды саңылаулардан (6) босатып, араны сол жаққа қойыңыз.
- Тұтқыш (28) арқылы SDS ара дискісі бекіткішінің (33) қақпағын (29) ашыңыз.
SDS ара дискісінің бекіткіші толығымен ашық болғанына көз жеткізіңіз.
- Ара дискісін (3) аралау үстелінен солға қарай шығарып алыңыз.

Ара дискісін орнату (F2 суретін қараңыз)

- Ара дискісін суретте көрсетілгендей енгізіңіз. Ара дискісіндегі саңылау жетек білігінде (32) тұрғанына көз жеткізіңіз. Ара дискісінің ұшы SDS ара дискісінің бекіткішіне (33) сай болуы тиіс.
- SDS ара дискісі бекіткішінің (33) қақпағын (29) жауып, SDS ара дискісі бекіткішінің (28) қулыптау иінітірегін тірелгенше қулыптаңыз.

Ара дискісінің шынжыры автоматты түрде керіледі.

Егер шынжыр сырғыса немесе бағыттауыш блогынан (31) босап кетсе, ара дискісі бекіткішінің (33) қақпағын (29) ашып, қайтадан жауып қойыңыз.

- **Қорғағыш қаптаманың дұрыс істеп, бос жылжуын қамтамасыз етіңіз.** Қорғағыш қаптаманы ешқашан ашық жағдайында қыспаңыз.
- **Қорғаныш қаптаманың ұстағышын дайындаманың қысылуына жол бермеу үшін ара дискісімен бір сызықта орналастырыңыз.**
- Араны жұмыс аймағына қайта орнатыңыз.

Пайдалану

Дайындаманың астына қою/тірету

Ұзын дайындамалар бос басында басылып тірелуі керек.

- Дайындама тіреуішін (34) жұмыс үстелінде дайындама бос ұшында тірелген етіп орналастырыңыз (G1 суретін қараңыз).
- Қосымша дайындаманы, мысалы, Bosch PTA 1000 біліктік табаны бос ұшында тіреу мүмкін (G2 суретін қараңыз). Біліктер дайындаманың тиісті жылжымалылығын қамтамасыз етеді.

Горизонтальды еңіс бұрышын реттеу (эмбебап тіреуіш) (H суретін қараңыз)

Көлденең қисайту бұрышын 60° (сол жақтық) мен 60° (оң жақтық) аралығында реттеу мүмкін.

Жиі пайдаланылатын горизонтальды еңіс бұрыштарын жылдам және дәл реттеу үшін эмбебап тіреуіш төмендегі стандартты бұрыштарда бұғатталады:

солда	оңда
0°	
60°; 45°; 30°; 22,5°; 15°	15°; 22,5°; 30°; 45°; 60°

- Қысу тұтқышын (1) сағат тіліне қарсы бұрап босатыңыз.

- Өмбебап тіреуішті (2) керекті еңіс бұрышында тірелгенше немесе бұрыш индикаторы (35) шкалада (36) керекті еңіс бұрышын көрсеткенше бұраңыз.

– Қысу тұтқышын (1) қайта берік тартыңыз.

Нұсқау: Қысқыш тұтқышты оңай босату және тарту үшін бұрау көмегін (37) пайдаланыңыз.

Вертикалды еңіс бұрышын реттеу (ара полотнаны)

Вертикалды еңіс бұрышын 0° - 45° арасында реттеуге болады.

- Қатпарлы бұрандаманы (17) аз сағат тіліне қарсы бұраңыз.
- Бұрау тетігін (15) бұрыш индикаторы (16) керекті вертикалды еңіс бұрышын шкалада (14) көрсеткенше бұраңыз.
- Қатпарлы бұрандаманы (17) берік бекітіңіз.

Нұсқау: Қатпарлы бұрандаманы оңай босату және тарту үшін бұрау көмегін (37) пайдаланыңыз.

Өмбебап тіреуішті реттеу

- ▶ **Барлық кесіктерде алдымен ара дискісі тіреу планкасын немесе басқа аспап бөліктерін тимеуіне көз жеткізіңіз.**

Өмбебап тіреуішті (2) жұмыс түріне байланысты түрлі пайдалануға болады:

- көлденең, бұрыштық және параллельді тіреуіш ретінде

Өмбебап тіректі көлденең немесе бұрыштық тірек ретінде пайдалану (I1 суретін қараңыз)

- Өмбебап тіректі (2) ара үстеліне (5) орнатыңыз.
- **Төмен жетекті ара ретінде пайдалану:** өмбебап тіректі толықтай ортаңғы бағыттауыш ойыққа (25) кіргізіңіз.
- **Үстелдік ара ретінде пайдалану:** өмбебап тіректі оң немесе сол жақ бағыттауыш ойыққа (25) орнатыңыз
- Қажет болса, қосымша тіректі (21) өмбебап тірекке (2) орнатыңыз.
- Қажетті көлденең еңіс бұрышын орнатыңыз.
- Қажетті тік еңіс бұрышын орнатыңыз.
- Тіректердің кесік аймағынан тыс жатқанын тексеріп шығыңыз.
- Қажет болса, екі қатпарлы бұранданы (27) босатып, қосымша тіректі (21) жылжытыңыз және екі қатпарлы бұранданы (27) қайтадан тартып қойыңыз.
- **Нұсқау:** дайындаманың қисаюына немесе сырғуына жол бермеу үшін, ара дискісі (3) мен қосымша тірек (21) аралығы ең көбі 15 мм құрауы тиіс.

Өмбебап тіреуішті параллельді тіреуіш ретінде пайдалану (I2 суретін қараңыз)

- **Үстелдік ара ретінде пайдалану:** Өмбебап тіреуішті (2) сол немесе оң бағыттауыш ойықта (24) ара үстелінде (5) орнатыңыз (қараңыз „Өмбебап тіреуішті орнату (А суретін қараңыз)“, Бет 203).

- Керек болса, қосымша тіреуішті (21) өмбебап тіреуішке (2) орнатыңыз (қараңыз „Қосымша тіреуішті орнату (В суретін қараңыз)“, Бет 203).

Нұсқау: Дайындамалар аралауда өмбебап тіреуіш пен ара полотнаны арасында қысылған немесе көтерілетін ара шынжыры арқылы ұсталып лақтырылуы мүмкін. Қосымша тіреуіш (21) дұрыс орнатылғанын қамтамасыз етіңіз (қараңыз „Қосымша тіреуішті орнату (В суретін қараңыз)“, Бет 203).

- 0° горизонтальды еңіс бұрышын реттеңіз (қараңыз „Г горизонтальды еңіс бұрышын реттеу (өмбебап тіреуіш) (Н суретін қараңыз)“, Бет 204).
- Домалатпа бұрандаманы (19) босатып өмбебап тіреуішті (2) керекті аралыққа дейін жылжытыңыз.
- Домалатпа бұрандаманы (19) қайта берік бұрап қойыңыз.

Пайдалануға ендіру

- ▶ **Желі қуатына назар аударыңыз! Тоқ көзінің қуаты электр құралдың зауыттық тақтайшасындағы мәліметтеріне сай болуы қажет. 230 В белгісімен белгіленген электр құралдармен 220 В жұмыс істеуге болады.**

Қосу/өшіру

- **Қосу үшін** жасыл қосу пернесіне (13) басыңыз.
- **Өшіру үшін** қызыл өшіру пернесіне (12) басыңыз.

Тоқ өшуі

Бұл қосқыш-өшіргіш нөлдік өшіргіш деп аталады, ол тоқ үзілісінен соң (мысалы пайдалану кезінде желі айырын тарту) электр құралының қайта іске қосылуының алдын алады.

Сосын электр құралын қайта іске қосу үшін жасыл қосу пернесін (13) қайта басыңыз.

Пайдалану нұсқаулары

Жалпы аралау нұсқаулары

- ▶ **Барлық кесіктерде алдымен ара дискісі тіреу планкасын немесе басқа аспап бөліктерін тимеуіне көз жеткізіңіз.**
- ▶ **Қорғаныш қаптаманың ұстағышын дайындаманың қысылуына жол бермеу үшін ара дискісімен бір сызықта орналастырыңыз.**

Ара дискісін соқтығысудан және соққыдан қорғаңыз. Ара дискісін бүйірлік қысымнан сақтаңыз.

Қисық дайындамаларды өңдемеңіз. Дайындаманың жиегі әрдайым өмбебап тірекке қою үшін тік болуы керек Жылжыту таяғын әрдайым электр құралында сақтаңыз.

Оператордың күйі (J суретін қараңыз)

- ▶ **Электр құралы алдына аралау дискісімен бір сызыққа тұрмай, әрдайым аралау дискісінен шетте тұрыңыз.** Осылай денеңіз мүмкін кері соққыдан сақталады.
- Алақан, бармақ және қолдарыңызды жүріп тұрған ара полотнаның алыстатыңыз.

Осында төмендегі нұсқауларға назар аударыңыз:

- Жіңішке дайындамалар үшін және вертикальды еңіс бұрыштарында аралауда әрдайым жинақтағы жылжыту таяғы **(9)** мен әмбебап тіреуішті **(2)** пайдаланыңыз.
- Төмен жетектік ара ретінде пайдалану: Дайындаманы берік ұстап тіреуішке қатты тіретіңіз.
- Үстелдің ара ретінде пайдалану: Дайындаманы екі қолмен қатты ұстап аралау үстеліне басыңыз.

Максималды дайындама өлшемдері

Төменгі ара ретінде пайдалану

макс. дайындама биіктігі	макс. аралау ұзындығы
52 мм	220 мм

Үстелдік ара ретінде пайдалану

тік еңіс бұрышы	макс. дайындама биіктігі
0°	52 мм
45°	35 мм

Аралау - Төменгі ара ретінде пайдалану

Тәжі функциясымен аралауда ара дискісін арқадан алға ұсталып тұрған дайындамадан өткізіп тартыңыз.

Бұл жұмыс түрі төмендегілер үшін сай:

- Бойлық пен көлденең кесіктер
- Еңістік кесіктер
- жұқа дайындамалар

Төменгі араға жабдықтау

Төмен жетектік ара ретінде пайдалануда әмбебап тіреуішті орта бағыттауыш ойыққа **(25)** орнату керек (қараңыз „Әмбебап тіреуішті орнату (А суретін қараңыз)“, Бет 203).

Төменгі ара ретінде пайдалануда ара дискісі бүтін кесік ұзындығында бос жүрісі керек.

- Ысырманы **(11)** тәжіні босату үшін оңға жылжытыңыз.

Тәжі функциясымен аралау (К суретін қараңыз)

- Әмбебап тіреуіште **(2)** керекті горизонтальды еңіс бұрышын реттеңіз (қараңыз „Горизонтальды еңіс бұрышын реттеу (әмбебап тіреуіш) (Н суретін қараңыз)“, Бет 204).

Нұсқау: Дайындаманың қисаююның немесе сырғуының алдын алу үшін, ара полтасы **(3)** мен қосымша тіреуіш **(21)** аралығы **максималды 15 мм** болуы тиіс.

- Керекті вертикальды еңіс бұрышын реттеңіз (қараңыз „Вертикальды еңіс бұрышын реттеу (ара полтасы)“, Бет 205).
- Дайындаманы аралау үстеліне қорғағыш қаптама **(4)** алдына қойыңыз.
- Дайындаманы қатты ұстап тіреуіш планкаға басыңыз.
- Электр құралын қосыңыз.
- Ара полотносын **(3)** бір қалыпта тәжімен **(10)** алға дайындамадан өткізіп тартыңыз.
- Тәжіні қайта арқаға жылжытыңыз.

- Электр құралын өшіріп аралау дискісі толық тоқтағанша күте тұрыңыз.

Аралау - Үстелдік ара ретінде пайдалану

Үстелдік ара ретінде аралау кезінде дайындаманы артқа қарай берік тұрған ара дискісіне жылжытыңыз.

Бұл жұмыс режимі төмендегілерге жарамды:

- Бойлық пен көлденең кесіктер
- Қиғаш кесіктер
- 220 мм-ден артық кесік ұзындықтары

Үстелдік араға түрлендіру (L суретін қараңыз)

Үстелдік ара ретінде пайдалану кезінде әмбебап тіректі екі сыртқы бағыттауыш ойыққа **(25)** немесе **(24)** бағыттауыш ойығына орнатуға болады (қараңыз „Әмбебап тіреуішті орнату (А суретін қараңыз)“, Бет 203).

Үстелдік ара ретінде пайдалану кезінде ара дискісін аралау үстелінің ортасында бұғаттау керек.

- Ысырманы **(11)** солға жылжытып, басып тұрыңыз. Тәжіні **(10)** ысырма алғашқы бекіту күйінде тірелгенше алға қарай тартыңыз.

Аралау

- Керекті вертикальды еңіс бұрышын реттеңіз (қараңыз „Вертикальды еңіс бұрышын реттеу (ара полтасы)“, Бет 205).
- Тек әмбебап тіреуішті бағыттауыш ойыққа орнатуда **(24)**: 0° горизонтальды еңіс бұрышын реттеңіз (қараңыз „Горизонтальды еңіс бұрышын реттеу (әмбебап тіреуіш) (Н суретін қараңыз)“, Бет 204).
- Керек болса, қосымша тіреуішті **(21)** әмбебап тіреуішке **(2)** орнатыңыз (қараңыз „Әмбебап тіреуішті орнату (А суретін қараңыз)“, Бет 203).

Нұсқау: Дайындамалар аралауда әмбебап тіреуіш пен ара полтасы арасында қысылған немесе көтерілетін ара шынжыры арқылы ұсталып лақтырылуы мүмкін. Қосымша тіреуіш **(21)** дұрыс орнатылғанын қамтамасыз етіңіз (қараңыз „Қосымша тіреуішті орнату (В суретін қараңыз)“, Бет 203).

- Дайындаманы аралау үстеліне қорғағыш қаптама **(4)** алдына қойыңыз.
- Электр құралын қосыңыз.
- Дайындаманы бір қалыпты жылжытып аралаңыз. Жіңішке дайындамалар үшін және вертикальды еңіс бұрыштарында аралауда әрдайым жинақтағы жылжыту таяғы **(9)** мен әмбебап тіреуішті **(2)** пайдаланыңыз.
- Электр құралын өшіріп аралау дискісі толық тоқтағанша күте тұрыңыз.

Сақтау мен тасымалдау

Электр құралын сақтау (М суретін қараңыз)

- Ысырманы **(11)** солға жылжытып басып ұстаңыз. Тәжіні **(10)** толығымен арқаға сырыма тірелгенше жылжытыңыз.

- Жылжыту таяғын **(9)** тиісті жылжыту таяғы қорабына **(8)** жылжытыңыз.
- Пайдаланылмаған ара полотноларын тасымалдау үшін, мүмкін болса, жабық контейнерлерге немесе керек-жарақтар тартпасына **(18)** салыңыз.
- Қосымша тіреуішті **(21)** ұстағышқа жылжытыңыз.
- Дайындама тіреуішін **(34)** бағыттауыш ойыққа жылжытыңыз.
- Желі кабелін кабель ұстағышына **(20)** ораңыз.

Электр құралды тасу

- ▶ **Электр құралын тасымалдау кезінде тек тасымалдау аспабын пайдаланыңыз ешқашан қорғағыш аспаптарды немесе тәжіні пайдаланбаңыз.**
- Электр құралын әрдайым тасымалдау тұтқыштарынан ұстап **(7)** тасыңыз.

Техникалық күтім және қызмет

Қызмет көрсету және тазалау

- ▶ **Барлық жұмыстардан алдын электр құралының желілік айырын розеткадан шығарыңыз.**

Егер байланыс сымын алмастыру қажет болса, қауіпсіздіктің төмендеуіне жол бермеу үшін осы жұмыс тек **Bosch** компаниясы немесе **Bosch** электр құралдары бойынша өкілетті қызмет көрсету орталықтарында жүргізілуі тиіс.

Тазалау

- ▶ **Жақсы әрі сенімді жұмыс істеу үшін электр құралы мен желдеткіш тесікті таза ұстаңыз.**

Әрбір жұмыс басқышынан соң сығымдалған ауамен үрлеу немесе қылшық көмегімен шаңды және жоңқаларды кетіріңіз.

Қорғағыш қаптама **(4)** әрқашан еркін қозғалуы және автоматты түрде жабылуы керек. Сондықтан қорғағыш қаптама **(4)** тұсын әрқашан таза ұстаңыз. Сығымдалған ауамен үрлеу немесе қылшық көмегімен шаңды және жоңқаларды кетіріңіз.

Қорғағыш қаптаманы **(4)**, ара полотносын **(3)** және SDS ара полотносы қысқышын **(33)** таза ұстаңыз. Сығымдалған ауамен үрлеу немесе қылшық көмегімен шаңды және жоңқаларды кетіріңіз.

Керек-жарақтар

Ара дискісі	Пышақ ұзындығы	Өнім нөмірі
Wood Basic 65	52 мм	2 608 001 056

Тұтынушыға қызмет көрсету және пайдалану кеңестері

Қызмет көрсету шеберханасы өнімді жөндеу және күту, сондай-ақ қосалқы бөлшектер туралы сұрақтарға жауап береді. Жарылу сызбалары мен қосалқы бөлшектер

туралы мәліметтерді төмендегі мекенжайда табысыз:

www.bosch-pt.com

Bosch бағдарламасы кеңес тобы біздің өнімдер және олардың керек-жарақтары туралы сұрақтарыңызға жауап береді.

Сұрақтар қою және қосалқы бөлшектерге тапсырыс беру кезінде міндетті түрде өнімнің зауыттық тақтайшасындағы 10-санды өнім нөмірін жазыңыз.

Өндіруші талаптары мен нормаларының сақталуымен электр құралын жөндеу және кепілді қызмет көрсету барлық мемлекеттер аумағында тек “Роберт Бош” фирмалық немесе авторизацияланған қызмет көрсету орталықтарында орындалады. ЕСКЕРТУ! Заңсыз жолмен әкелінген өнімдерді пайдалану қауіпті, денсаулығыңызға зиян келтіруі мүмкін. Өнімдерді заңсыз жасау және тарату әкімшілік және қылмыстық тәртіп бойынша Заңмен қудаланады.

Қазақстан

Тұтынушыларға кеңес беру және шағымдарды қабылдау орталығы:

“Роберт Бош” (Robert Bosch) ЖШС

Алматы қ.,

Қазақстан Республикасы

050012

Муратбаев к., 180 үй

“Гермес” БО, 7 қабат

Тел.: +7 (727) 331 31 00

Факс: +7 (727) 233 07 87

E-Mail: ptka@bosch.com

Сервистік қызмет көрсету орталықтары мен қабылдау

пунктерінің мекен-жайы туралы толық және өзекті

ақпаратты Сіз: www.bosch-professional.kz ресми сайттан ала аласыз

Кәдеге жарату

Электр құралдар, жабдықтар және бумаларын айналыны қорғайтын кәдеге жаратуға апару қажет.



Электр құралдарды үй қоқысына тастамаңыз!

Тек қана ЕО елдері үшін:

Электр және электрондық ескі құралдар бойынша Еуропа 2012/19/EU ережесі және ұлттық заңдарға сәйкес пайдалануға жарамсыз электр құралдары бөлек жиналып, кәдеге жаратылуы қажет.

Română

Instrucțiuni de siguranță

Indicații generale de avertizare pentru scule electrice

AVERTIS- MENT

Citiți toate avertizările, instrucțiunile, ilustrațiile și specificațiile puse la dispoziție

împreună cu această sculă electrică. Respectarea instrucțiunilor menționate mai jos poate duce la electrocutare, incendiu și/sau vătămări corporale grave.

Păstrați toate indicațiile de avertizare și instrucțiunile în vederea utilizărilor viitoare.

Termenul "sculă electrică" folosit în indicațiile de avertizare se referă la sculele electrice alimentate de la rețea (cu cablu de alimentare) sau la sculele electrice cu acumulator (fără cablu de alimentare).

Siguranța la locul de muncă

- ▶ **Mențineți-vă sectorul de lucru curat și bine iluminat.** Dezordinea sau sectoarele de lucru neluminate pot duce la accidente.
- ▶ **Nu lucrați cu sculele electrice în mediu cu pericol de explozie, în care există lichide, gaze sau pulberi inflamabile.** Sculele electrice generează scântei care pot aprinde praful sau vaporii.
- ▶ **Nu permiteți accesul copiilor și al spectatorilor în timpul utilizării sculei electrice.** Dacă vă este distrasă atenția puteți pierde controlul.

Siguranța electrică

- ▶ **Ștecherul sculei electrice trebuie să fie potrivit prizei electrice. Nu modificați niciodată ștecherul. Nu folosiți fișe adaptoare la sculele electrice cu împământare (legate la masă).** Ștecherele nemodificate și prizele corespunzătoare diminuează riscul de electrocutare.
- ▶ **Evitați contactul corporal cu suprafețe împământate sau legate la masă ca țevi, instalații de încălzire, plite și frigidere.** Există un risc crescut de electrocutare atunci când corpul vă este împământat sau legat la masă.
- ▶ **Feriți sculele electrice de ploaie sau umezeală.** Pătrunderea apei într-o sculă electrică mărește riscul de electrocutare.
- ▶ **Nu schimbați destinația cablului. Nu folosiți niciodată cablul pentru transportarea sau suspendarea sculei**

electrice ori pentru a trage ștecherul afară din priză. Feriți cablul de căldură, ulei, muchii ascuțite sau componente aflate în mișcare. Cablurile deteriorate sau încurcate măresc riscul de electrocutare.

- ▶ **Atunci când lucrați cu o sculă electrică în aer liber, folosiți numai cabluri prelungitoare adecvate pentru mediul exterior.** Folosirea unui cablu prelungitor adecvat pentru mediul exterior diminuează riscul de electrocutare.
- ▶ **Dacă nu poate fi evitată folosirea sculei electrice în mediu umed, folosiți o alimentare protejată printr-un dispozitiv de curent rezidual (RCD).** Utilizarea unui dispozitiv RCD reduce riscul de electrocutare.

Siguranța persoanelor

- ▶ **Fiți atenți, aveți grijă de ceea ce faceți și procedați rațional atunci când lucrați cu o sculă electrică. Nu folosiți scula electrică atunci când sunteți obosiți sau vă aflați sub influența drogurilor, a alcoolului sau a medicamentelor.** Un moment de neatenție în timpul utilizării sculelor electrice poate duce la răni grave.
- ▶ **Purtați echipament personal de protecție. Purtați întotdeauna ochelari de protecție.** Purtarea echipamentului personal de protecție, ca masca pentru praf, încălțăminte de siguranță antiderapantă, casca de protecție sau protecția auditivă, în funcție de tipul și utilizarea sculei electrice, diminuează riscul rănilor.
- ▶ **Evitați o punere în funcțiune involuntară. Înainte de a introduce ștecherul în priză și/sau de a introduce acumulatorul în scula electrică, de a o ridica sau de a o transporta, asigurați-vă că aceasta este oprită.** Dacă atunci când transportați scula electrică țineți degetul pe întrerupător sau dacă porniți scula electrică înainte de a o racorda la rețeaua de curent, puteți provoca accidente.
- ▶ **Înainte de pornirea sculei electrice îndepărtați cleștii de reglare sau cheile fixe din aceasta.** O cheie sau un clește atașat la o componentă rotativă a sculei electrice poate provoca răni.
- ▶ **Nu vă întindeți pentru a lucra cu scula electrică. Mențineți-vă întotdeauna stabilitatea și echilibrul.** Astfel veți putea controla mai bine scula electrică în situații neașteptate.
- ▶ **Purtați îmbrăcăminte adecvată. Nu purtați îmbrăcăminte largă sau podoabe. Feriți părul și îmbrăcămintea de piesele aflate în mișcare.** Îmbrăcămintea largă, părul lung sau podoabele pot fi prinse în piesele aflate în mișcare.
- ▶ **Dacă pot fi montate echipamente de aspirare și colectare a prafului, asigurați-vă că acestea sunt racordate și folosite în mod corect.** Folosirea unei instalații de aspirare a prafului poate duce la reducerea poluării cu praf.
- ▶ **Nu vă lăsați amăgiți de ușurința în operare dobândită în urma folosirii frecvente a sculelor electrice și nu ignorați principiile de siguranță ale acestora.** Neglijența poate provoca, într-o fracțiune de secundă, vătămări corporale grave.

Utilizarea și manevrarea atentă a sculelor electrice

- ▶ **Nu suprasolicitați scula electrică. Folosiți pentru executarea lucrării dv. scula electrică destinată aceluși scop.** Cu scula electrică potrivită lucrați mai bine și mai sigur în domeniul de putere indicat.
- ▶ **Nu folosiți scula electrică dacă aceasta are întrerupătorul defect.** O sculă electrică, care nu mai poate fi pornită sau oprită, este periculoasă și trebuie reparată.
- ▶ **Scoateți ștecherul afară din priză și/sau îndepărtați acumulatorul dacă este detașabil, înainte de a executa reglaje, a schimba accesoriul sau a depozita scula electrică.** Această măsură de prevedere împiedică pornirea involuntară a sculei electrice.
- ▶ **Păstrați sculele electrice nefolosite la loc inaccesibil copiilor și nu lăsați să lucreze cu scula electrică persoane care nu sunt familiarizate cu aceasta sau care nu au citit prezentele instrucțiuni.** Sculele electrice devin periculoase atunci când sunt folosite de persoane lipsite de experiență.
- ▶ **Întrețineți sculele electrice și accesoriile acestora. Verificați alinierea corespunzătoare, controlați dacă, componentele mobile ale sculei electrice nu se blochează, sau dacă există piese rupte sau deteriorate care să afecteze funcționarea sculei electrice. Înainte de utilizare dați la reparat o sculă electrică defectă/piesele deteriorate.** Cauza multor accidente a fost întreținerea necorespunzătoare a sculelor electrice.
- ▶ **Mențineți bine dispozitivele de tăiere bine ascuțite și curate.** Dispozitivele de tăiere întreținute cu grijă, cu tăișuri ascuțite se înțepesc în mai mică măsură și pot fi conduse mai ușor.
- ▶ **Folosiți scula electrică, accesoriile, dispozitivele de lucru etc. conform prezentelor instrucțiuni, ținând cont de condițiile de lucru și de activitatea care trebuie desfășurată.** Folosirea sculelor electrice în alt scop decât pentru utilizările prevăzute, poate duce la situații periculoase.
- ▶ **Mențineți mânerul și zonele de prindere uscate, curate și feriți-le de ulei și unsoare.** Mânerul și zonele de prindere alunecoase nu permit manevrarea și controlul sigur al sculei electrice în situații neașteptate.

Întreținere

- ▶ **Încredințați scula electrică pentru reparare personalului de specialitate, calificat în acest scop, repararea făcându-se numai cu piese de schimb originale.** Astfel veți fi siguri că este menținută siguranța sculei electrice.

Instrucțiuni de siguranță pentru ferăstraie circulare de banc

Avertismente privind utilizarea apărătoarelor

- ▶ **Păstrați apărătoarele montate pe poziție. Apărătoarele trebuie să fie în bună stare de funcționare și montate corect.** O apărătoare slăbită,

deteriorată sau care nu funcționează corect, trebuie reparată sau înlocuită.

- ▶ **Folosiți întotdeauna o apărătoare pentru pânza de ferăstrău și cuțitul de despicare la fiecare operație de despicare.** Pentru operațiile de despicare la care pânza de ferăstrău taie complet pe grosime piesa de lucru, apărătoarea și celelalte dispozitive de siguranță ajută la reducerea riscului de rănire.
- ▶ **Înainte de a aduce comutatorul în poziția pornit, asigurați-vă că pânza de ferăstrău nu intră în contact cu apărătoarea, cuțitul de despicare sau piesa de lucru.** Contactul accidental al acestora cu pânza de ferăstrău poate cauza situații periculoase.

Avertismente privind procedurile de tăiere

- ▶ **⚠ PERICOL: Nu țineți niciodată degetele sau mâinile în apropierea sau pe aceeași linie cu pânza de ferăstrău.** Un moment de neatenție sau o alunecare ar putea face ca mâna să fie antrenată spre pânza de ferăstrău, aceasta ducând la răni grave.
- ▶ **Împingeți piesa de lucru spre pânza sau lama de ferăstrău numai în sens opus direcției de rotație a acesteia.** Împingerea piesei de lucru în același sens cu direcția de rotație a pânzei de ferăstrău, deasupra bancului de lucru, poate avea drept consecință tragerea piesei de lucru și a mâinii sub pânza de ferăstrău.
- ▶ **Nu folosiți niciodată limitatorul unghiular pentru a împinge piesa de lucru în timpul tăierii și nu folosiți limitatorul paralel ca opritor de lungime atunci executați tăieri transversale cu limitatorul unghiular.** Ghidarea piesei de lucru cu limitatorul paralel și limitatorul unghiular în același timp mărește probabilitatea blocării și reculului pânzei de ferăstrău.
- ▶ **În timpul despicării, exercitați întotdeauna forța de împingere a piesei de lucru între limitator și pânza de ferăstrău. Folosiți o tijă de împingere dacă distanța dintre limitator și pânza de ferăstrău este mai mică de 150 mm, și un bloc de lemn pentru împingere, dacă distanța este mai mică de 50 mm.** Dispozitivele "de lucru ajutatoare" vă vor ține mâna la o distanță sigură de pânza de ferăstrău.
- ▶ **Folosiți numai tija de împingere furnizată de producător sau realizată conform instrucțiunilor acestuia.** Această tijă de împingere asigură o distanță suficient de mare între mână și pânza de ferăstrău.
- ▶ **Nu folosiți niciodată o tijă de împingere deteriorată sau tăiată.** O tijă de împingere deteriorată s-ar putea rupe, provocând alunecarea mâinii dumneavoastră sub pânza de ferăstrău.
- ▶ **Nu executați tăieri "cu mâna liberă". Folosiți întotdeauna limitatorul paralel sau limitatorul unghiular pentru poziționarea sau ghidarea piesei de lucru.** "Cu mâna liberă" înseamnă să vă folosiți mâinile pentru a sprijini sau ghida piesa de lucru în locul folosirii limitatorului paralel și a celui unghiular. Tăierea cu mâna liberă duce la erori de aliniere, blocaje și recul.

- ▶ **Nu țineți niciodată mâna în apropierea sau deasupra pânzei de ferăstrău care se rotește.** Încercarea de a ține piesa de lucru poate duce la contactul accidental cu pânda de ferăstrău aflată în mișcare.
 - ▶ **Asigurați un sprijin suplimentar al piesei de lucru în spatele și/sau în părțile laterale ale mesei de lucru pentru ferăstrău în cazul pieselor de lucru lungi și/sau late, pentru a le menține la același nivel.** O piesă de lucru ungă și/sau lată are tendința de a pivota pe marginea mesei, provocând pierderea controlului, blocarea pânzei de ferăstrău și reculul.
 - ▶ **Împingeți piesa de lucru în ritm constant. Nu îndoțiți sau răsuciți piesa de lucru. Dacă are loc un blocaj, opriți imediat scula electrică, scoateți-o din priză și eliminați blocajul.** Blocarea pânzei de ferăstrău în piesa de lucru poate cauza reculul sau oprirea motorului.
 - ▶ **Nu îndepărtați bucăți de material tăiat în timpul funcționării ferăstrăului.** Materialul poate fi prins între limitator sau interiorul apărătoarei pânzei de ferăstrău și pânda de ferăstrău iar aceasta din urmă să vă tragă degetele dedesubt. Deconectați ferăstrăul și așteptați până când pânda de ferăstrău se oprește înainte de a îndepărta materialul.
 - ▶ **Folosiți o riglă de ghidare auxiliară în contact cu partea superioară a mesei atunci când tăiați piese de lucru cu o grosime mai mică de 2 mm.** O piesă de lucru subțire se poate băga sub limitatorul paralel și provoca reculul.
- Cauzele reculului și avertismentele legate de acestea**
- Reculul este reacție bruscă a piesei de lucru datorată unei pânze de ferăstrău îndoite, înțepenite, sau linii de tăiere aliniate greșit față de pânda de ferăstrău în piesa de lucru sau când o parte din piesa de lucru se înțepeneste între pânda de ferăstrău și limitatorul paralel sau alt obiect fix.
- Cel mai frecvent, în timpul reculului, piesa de lucru este ridicată de per masă de partea posterioară a pânzei de ferăstrău și este catapultată spre operator.
- Reculul este consecința utilizării greșite și/sau defectuoase ale ferăstrăului și poate fi evitat prin măsuri preventive adecvate, precum cele descrise în continuare.
- ▶ **Nu staționați niciodată direct coliniar cu pânda de ferăstrău. Poziționați-vă întotdeauna corpul pe aceeași parte a pânzei de ferăstrău ca și limitatorul.** Reculul poate face ca piesa de lucru să ricoșeze cu viteză mare spre oricine se află în fața sau pe aceeași linie cu pânda de ferăstrău.
 - ▶ **Nu țineți niciodată mâna deasupra sau în spatele pânzei de ferăstrău pentru a trage sau a sprijini piesa de lucru.** Se poate produce un contact accidental cu pânda de ferăstrău sau reculul vă poate antrena degetele sub pânda de ferăstrău.
 - ▶ **Nu țineți și nu apăsați niciodată piesa de lucru în pânda de ferăstrău care se rotește.** Prin apăsarea piesei de lucru în pânda de ferăstrău se poate produce un blocaj sau un recul.
 - ▶ **Aliniați limitatorul paralel cu pânda de ferăstrău.** Un limitator aliniat greșit va prea piesa de lucru în pânda de ferăstrău provocând un recul.
 - ▶ **Fiți extrem de precauți atunci când tăiați în zone fără vizibilitate ale pieselor de lucru asamblate.** Pânda de ferăstrău ieșită în afară poate tăia obiecte care să provoace reculul.
 - ▶ **Sprijiniți panourile mari pentru a reduce la minimum riscul de blocare și de recul al pânzei de ferăstrău.** Panourile mari se pot încovoia sub propria greutate. Suportul(-rile) de sprijin trebuie plasat sub porțiunile panoului care atârna peste partea superioară a mesei.
 - ▶ **Fiți extrem de precauți atunci când tăiați piese de lucru răsucite, noduroase, deformată, care nu au o margine dreaptă pentru ghidarea cu un limitator unghiular sau paralel.** O piesă de lucru răsucită, noduroasă, deformată este instabilă și produce alinierea greșită a creștăturii cu pânda de ferăstrău, blocaje și reculul.
 - ▶ **Nu tăiați niciodată mai mult de o piesă de lucru, stivuită vertical sau orizontal.** Pânda de ferăstrău ar putea prinde una sau mai multe bucăți și provoca reculul.
 - ▶ **Atunci când reporniți ferăstrăul cu pânda de ferăstrău în piesa de lucru, centrați pânda de ferăstrău în creștătură astfel încât dinții de ferăstrău să nu fie angrenați în material.** Dacă pânda de ferăstrău se blochează, ea ar putea ridica piesa de lucru și provoca recul în momentul repornirii ferăstrăului.
 - ▶ **Păstrați pânzele de ferăstrău curate, ascuțite și în set suficient. Nu folosiți niciodată pânze de ferăstrău deformată, cu dinți fisurați sau rupți.** Pânzele de ferăstrău ascuțite și reglate corespunzător reduc la minimum blocajele, oprirea motorului și reculului.
- Avertismentele privind manevrarea ferăstrailelor circulare de banc**
- ▶ **Oprți ferăstrăul circular de banc și scoateți din priză cablul de alimentare atunci când demontați inserția de masă, schimbați pânda de ferăstrău sau reglați cuțitul de despăcare sau apărătoarea pânzei de ferăstrău cât și atunci când lăsați nesupravegheată mașina.** Măsurile preventive permit evitarea accidentelor.
 - ▶ **Nu lăsați niciodată ferăstrăul circular de banc să funcționeze nesupravegheat. Deconectați scula electrică și nu o lăsați până când nu se oprește complet.** Un ferăstrău care funcționează fără supraveghere reprezintă un pericol necontrolat.
 - ▶ **Amplasați ferăstrăul circular de banc într-o zonă bine luminată și dreaptă, unde vă puteți asigura stabilitate și echilibru. Ar trebui instalat într-o zonă cu suficient spațiu care să permită manevrarea ușoară a pieselor de lucru cu dimensiunile pe care le prelucrați.** Zonele înghesuite, întunecate și podelele denivelate, alunecoase pot provoca accidente.
 - ▶ **Curățați și îndepărtați frecvent rumegușul de sub masa de ferăstrău și/sau dispozitivul de colectare a**

prafului. Rumeгуșul acumulat este combustibil și se poate autoaprinde.

- ▶ **Ferăstrăul circular de banc trebuie să fie bine fixat.** Un ferăstrău circular de banc care nu este fixat corespunzător se poate mișca sau răsturna.
- ▶ **Îndepărtați uneltele, bucățile de lemn, etc. de pe masă înainte de a porni ferăstrăul.** Distragerea atenției sau un potențial blocaj poate fi periculos.
- ▶ **Nu vă urcați niciodată pe ferăstrăul circular de banc, nu-l folosiți drept scaun scară.** Răsturnarea sculei electrice sau contactul accidental cu dispozitivul de tăiere ar putea produce răni grave.



Instrucțiuni de siguranță suplimentare

- ▶ **La montarea pânzei de ferăstrău purtați mănuși de protecție.** Există pericol de rănire.
- ▶ **După lucru, nu atingeți pânda de ferăstrău înainte ca aceasta să se răcească.** În timpul lucrului pânda de ferăstrău se înfierbântă puternic.
- ▶ **Păstrați-vă locul de muncă curat.** Amestecurile de materiale sunt deosebit de periculoase. Pulberile de metal ușor pot arde sau exploda.
- ▶ **Depozitați scula electrică în condiții de siguranță atunci când nu o folosiți. Locul de depozitare trebuie să fie uscat și să se poată încuia.** Astfel va fi împiedicată deteriorarea sculei electrice în urma depozitării sau manevrarea acesteia de către persoane lipsite de experiență.
- ▶ **Nu folosiți scula electrică dacă are cablul deteriorat. Nu atingeți cablul deteriorat și trageți ștecherul de alimentare afară din priză dacă cablul se deteriorează în timpul lucrului.** Cablurile deteriorate măresc riscul de electrocutare.
- ▶ **Verificați regulat cablul și nu permiteți repararea cablului deteriorat decât la un atelier service autorizat de asistență tehnică post-vânzări pentru scule electrice Bosch. Înlocuiți cablurile prelungitoare defecte.** Astfel veți fi siguri că este menținută siguranța mașinii.
- ▶ **Nu folosiți scula electrică pentru șanțuire (realizare de canale infundate în piesa de lucru).**
- ▶ **Nu introduceți niciodată mâinile în spatele pânzei de ferăstrău pentru a ține piesa de lucru, pentru a îndepărta așchiile de lemn sau din oricare alte motive.** Distanța dintre mâna dumneavoastră și pânda de ferăstrău care se rotește ar fi prea mică.
- ▶ Utilizare ca ferăstrău circular cu masă superioară: **Conduceți pânda de ferăstrău spre piesa de lucru numai după ce ați pornit ferăstrăul.** În caz contrar există pericol de recul, dacă pânda de ferăstrău se agață în piesa de lucru.
- ▶ Utilizare ca ferăstrău circular de banc: **Conduceți piesa de lucru spre pânda de ferăstrău numai când aceasta din urmă se află în mișcare.** În caz contrar există pericol de recul, dacă pânda de ferăstrău se agață în piesa de lucru.

- ▶ **Utilizați scula electrică numai după ce de pe suprafața de lucru, până la piesa de prelucrat, au fost îndepărtate cheile de reglare, așchiile de lemn, etc.** Bucățile mici de lemn sau alte obiecte care intră în contact cu pânda de ferăstrău care se rotește, vă pot lovi cu mare viteză.
- ▶ **Tăiați întotdeauna o singură piesă de lucru.** Piese de lucru suprapuse sau alăturate pot bloca pânda de ferăstrău sau se pot deplasa unele spre celelalte.
- ▶ **Folosiți întotdeauna un limitator universal.** Aceasta îmbunătățește precizia de tăiere și reduce posibilitatea blocării pânzei de ferăstrău.

Simboluri

Simbolurile care urmează pot fi importante pentru utilizarea sculei dumneavoastră electrice. Rețineți simbolurile și semnificația acestora. Interpretarea corectă a simbolurilor vă ajută să utilizați mai bine și mai sigur scula electrică.

Simbol	Semnificație
	Nu țineți mâinile în sectorul de tăiere în timpul funcționării sculei electrice. În caz de contact cu pânda de ferăstrău există pericol de rănire.
	Purtați mască de protecție împotriva prafului.
	Purtați ochelari de protecție.
	Purtați căști antifonice. Zgomotul poate duce la pierderea auzului.
nanoBLADE	Sistem tehnic cu pânda de ferăstrău alcătuit din lamă de tăiere cu micro-lanț circular
	Direcții de rotație posibile pentru butonul rotativ de reglare a unghiurilor de înclinare în plan vertical

Simbol**Semnificație**

Respectați direcția corectă de montare a pânzei de ferăstrău. Partea rotunjită a pânzei de ferăstrău trebuie orientată în direcția opusă utilizatorului.

Descrierea produsului și a performanțelor sale



Citiți toate indicațiile și instrucțiunile de siguranță. Nerespectarea instrucțiunilor și indicațiilor de siguranță poate provoca electrocutare, incendiu și/sau răni grave.

Țineți seama de ilustrațiile din partea anterioară a instrucțiunilor de folosire.

Utilizare conform destinației

Scula electrică este destinată executării în regim staționar de tăieri longitudinale și transversale drepte în lemn.

Pot fi configurate unghiuri verticale de îmbinare pe colț de maxim 0° până la +45°, iar la nivelul limitatorului universal unghiuri orizontale de îmbinare pe colț de 60° (pe partea stângă) până la 60° (pe partea dreaptă).

Puterea sculei electrice permite utilizarea acesteia pentru tăierea lemnului de esență tare și moale, cât și a PAL-ului și a PFL-ului.

Scula electrică nu este adecvată pentru debitarea aluminiului sau altor metale neferoase.

Elemente componente


Numerotarea elementelor componente se referă la schița sculei electrice de pe pagina grafică.

- (1) Pârghia de strângere a limitatorului universal
- (2) Limitatorul universal cu scală pentru unghiuri de îmbinare pe colț (în plan orizontal)
- (3) Pânză de ferăstrău
- (4) Capac de protecție
- (5) Masă de lucru pentru ferăstrău
- (6) Găuri pentru montare
- (7) Mâner de transport
- (8) Suport pentru împingător
- (9) Împingător
- (10) Bară de tracțiune
- (11) Dispozitiv de blocare a barei de tracțiune
- (12) Tastă de oprire
- (13) Tastă de pornire
- (14) Scală pentru unghiurile de îmbinare pe colț (în plan vertical)

- (15) Buton rotativ pentru reglarea unghiurilor de îmbinare pe colț în plan vertical
- (16) Indicator de unghiuri (în plan vertical)
- (17) Șurub-fluture pentru detensionarea și blocarea unghiului vertical de îmbinare pe colț în plan vertical
- (18) Sertar pentru accesorii
- (19) Șuruburi cu cap striat pentru fixarea limitatorului universal
- (20) Suport pentru cablu
- (21) Limitator suplimentar pentru limitatorul universal
- (22) Racord de aspirare
- (23) Șină de ghidare pentru limitatorul universal
- (24) Canelură de ghidare transversală pentru limitatorul universal
- (25) Canelură de ghidare longitudinală pentru limitatorul universal
- (26) Tastă de deblocare pentru suportul limitatorului suplimentar
- (27) Șuruburi-fluture ale limitatorului suplimentar
- (28) Pârghie de blocare a capacului suportului pentru pânza de ferăstrău
- (29) Capac sistem de prindere pânză de ferăstrău
- (30) Suport capac de protecție
- (31) Unitate de ghidare a pânzei de ferăstrău
- (32) Arbore de antrenare
- (33) Sistem SDS de prindere a pânzei de ferăstrău
- (34) Suport pentru piesele de preluat
- (35) Indicator de unghiuri (în plan orizontal)
- (36) Scală pentru unghiurile de îmbinare pe colț (în plan orizontal)
- (37) Sistem auxiliar de înșurubare pentru șurubul-fluture și pârghia de strângere

Date tehnice

Ferăstrău de masă/Ferăstrău de pardoseală	AdvancedTableCut 52	
Număr de identificare		3 603 M12 0..
Putere nominală	W	550
Turație de funcționare în gol	rot/min	8200
Sistem de prindere pânză de ferăstrău		SDS
Greutate conform EPTA-Procedure 01:2014	kg	8,5

Ferăstrău de masă/Ferăstrău de pardoseală **AdvancedTableCut 52**Clasa de protecție 

Dimensiuni maxime ale piesei de prelucrat (vezi „Dimensiuni maxime ale piesei de prelucrat”, Pagina 216)

Specificațiile sunt valabile pentru o tensiune nominală [U] de 230 V. În cazul unor tensiuni diferite și al unor modele specifice anumitor țări, aceste specificații pot varia.

Informație privind zgomoteleValorile zgomotului emis au fost determinate conform **EN 62841-3-1**.Nivelul presiunii sonore evaluat A al sculei electrice este în mod normal: nivel presiune sonoră **90 dB(A)**; nivel putere sonoră **100 dB(A)**. Incertitudine K = **3 dB**.**Purtați aparat de protecție auditivă!**

Nivelul zgomot specificat în prezentele instrucțiuni a fost măsurat conform unei proceduri de măsurare standardizate și poate fi utilizat la compararea diferitelor scule electrice. El poate fi folosit și pentru evaluarea provizorie a zgomotului.

Nivelul specificat al zgomotului se referă la cele mai frecvente utilizări ale sculei electrice. În eventualitatea în care scula electrică este utilizată pentru alte aplicații, împreună cu alte accesorii decât cele indicate sau nu beneficiază de o întreținere satisfăcătoare, nivelul de zgomot se poate abate de la valoarea specificată. Aceasta poate amplifica considerabil zgomotul de-a lungul întregului interval de lucru.

Pentru o evaluare exactă a zgomotului ar trebui luate în calcul și intervalele de timp în care scula electrică este deconectată sau funcționează, dar nu este folosită efectiv. Această metodă de calcul ar putea duce la reducerea considerabilă a zgomotului pe întreg intervalul de lucru.

Montare

- ▶ **Evitați pornirea involuntară a sculei electrice. În timpul montării și al intervențiilor asupra sculei electrice nu este permis ca ștecherul acesteia să fie introdus în priză de curent.**

Set de livrare

Respectați în acest sens descrierea pachetului de livrare de la începutul instrucțiunilor de utilizare.

Înainte de prima punere în funcțiune a sculei electrice verificați dacă toate piesele enumerate mai jos sunt cuprinse în setul de livrare:

- Ferăstrău de pardoseală (montat: pânză de ferăstrău **(3)**)
- Limitator universal **(2)**
- Limitator suplimentar **(21)**
- Împingător **(9)** cu sistem auxiliar de înșurubare **(37)**
- Suport pentru piesele de prelucrat **(34)**

Observație: Verificați dacă scula electrică prezintă eventuale deteriorări.

Înainte de a folosi mai departe scula electrică trebuie să examinați atent funcționarea impecabilă și conform destinației a echipamentelor de protecție sau a componentelor ușor deteriorate. Verificați dacă componentele mobile funcționează impecabil și nu se blochează, sau dacă nu există componente deteriorate. Toate componentele trebuie să fie montate corect și să respecte toate condițiile pentru a asigura funcționarea impecabilă a sculei electrice.

Dispozitivele de protecție și componentele dispozitivelor de protecție deteriorate trebuie reparate în mod corespunzător sau schimbate la un atelier de specialitate autorizat.

Prima punere în funcțiune

- Scoateți cu grijă din ambalaj piesele din setul de livrare.
- Îndepărtați toate materialele de ambalaj de pe scula electrică și de pe accesoriile din setul de livrare.

Montarea limitatorului**Montarea limitatorului universal (consultați imaginea A)**

- Ghidați șina **(23)** a limitatorului universal **(2)** în canelura de ghidare dorită **(24)** sau **(25)** a mesei de lucru.
- Pentru blocarea limitatorului universal în canelura mediană de ghidare **(25)** sau în canelura de ghidare **(24)**, trageți maneta de blocare **(1)** în sens orar. Pentru a modifica poziția manetei de blocare **(1)**, ridicați maneta de blocare și rotiți-o în poziția dorită.
- Pentru blocarea limitatorului universal în canelura de ghidare **(24)**, strângeți șuruburile cu cap striat **(19)** dacă piesa iese în afara mesei de lucru.

Montarea limitatorului suplimentar (consultați imaginea B)

Pentru o mai bună fixare a pieselor lungi la tăierile longitudinale, k poate fi montat limitatorul suplimentar **(21)** la nivelul limitatorului universal **(2)**.

- Pentru a demonta limitatorul suplimentar **(21)** din suportul de sub masa de lucru, acționați tasta de deblocare **(26)** și trageți limitatorul spre spate.
- Împingeți limitatorul suplimentar **(21)** cu cele două șuruburi-flutură **(27)** de sus în canelurile limitatorului universal **(2)** până când limitatorul suplimentar este fixat pe masa de lucru.
- Strângeți cele două șuruburi-flutură **(27)** în sens orar.

Observație: Asigurați-vă că limitatorul suplimentar este poziționat complet pe masa de lucru.

Montare staționară sau flexibilă

- ▶ **Pentru garantarea manevrării în condiții de siguranță, înainte de utilizarea sculei electrice trebuie montată pe o suprafață de lucru plană și stabilă (de exemplu, un banc de lucru).**

Montarea pe o suprafață de lucru (consultați imaginea C)

- Fixați scula electrică cu șuruburi corespunzătoare pe suprafața de lucru. În acest scop sunt prevăzute găurile (6).

Montarea pe o masă de lucru Bosch (consultați imaginea D)

Mesele de lucru de la Bosch (de exemplu, PTA 2400) oferă sculei electrice stabilitate pe orice suprafață datorită picioarelor cu înălțime reglabilă.

- Fixați scula electrică cu șuruburi corespunzătoare pe masa de lucru.
- **Citiți toate indicațiile de avertizare și instrucțiunile care însoțesc masa de lucru.** Nerespectarea indicațiilor de avertizare și a instrucțiunilor poate duce la electrocutare, incendiu și/sau răni grave.
- **Asamblați corect masa de lucru, înainte de a monta scula electrică.** Asamblarea corectă este importantă pentru a preveni riscul de prăbușire.

Aspirarea prafului/așchiilor

Pulberile rezultate din prelucrarea de materiale cum sunt vopselele pe bază de plumb, anumite tipuri de lemn, minerale și metal pot fi dăunătoare sănătății. Atingerea sau inspirarea acestor pulberi poate provoca reacții alergice și/sau îmbolnăvirile căilor respiratorii ale utilizatorului sau a le persoanelor aflate în apropiere.

Anumite pulberi cum sunt pulberea de lemn de stejar sau de fag sunt considerate a fi cancerigene, mai ales în combinație cu materiale de adaos utilizate la prelucrarea lemnului (cromat, substanțe de protecție a lemnului). Materialele care conțin azbest nu pot fi prelucrate decât de către specialiști.

- Folosiți pe cât posibil o instalație de aspirare a prafului adecvată pentru materialul prelucrat.
- Asigurați buna ventilație a locului de muncă.
- Este recomandabil să se utilizeze o mască de protecție a respirației având clasa de filtrare P2.

Respectați prescripțiile din țara dumneavoastră referitoare la materialele de prelucrat.

- **Evitați acumulările de praf la locul de muncă.** Pulberile se pot aprinde cu ușurință.

Instalația de aspirare a prafului/așchiilor poate fi blocată de praf, așchii sau fragmente desprinse din piesa de prelucrat.

- Opriiți scula electrică și scoateți ștecherul de la rețea afară din priză.
- Așteptați până când pânda de ferăstrău se oprește complet.
- Stabiliți cauza blocării și remediați-o.

Aspirare cu instalație exterioară (consultați imaginea E)

- Conectați furtunul aspiratorului la racordul de aspirare (22).

Aspiratorul trebuie să fie adecvat pentru materialul de prelucrat.

Pentru aspirarea pulberilor extrem de nocive, cancerigene sau uscate, folosiți un aspirator special.

Montarea pânzei de ferăstrău

- **Înainte oricăror intervenții asupra sculei electrice scoateți cablul de alimentare afară din priză.**
- **La montarea sau schimbarea accesoriului purtați mănuși de protecție.** Accesoriile sunt ascuțite și se pot înfierbânta după o utilizare mai îndelungată.
- **În cazul utilizării prelungite, capacul de protecție se poate încălzi.** Lăsați capacul să se răcească înainte de a-l atinge.
- **Nu trageți de lanț și nu trageți lanțul de la nivelul unității de ghidare!**
- **Înlocuiți în toate situațiile o pânză completă de ferăstrău cu o altă pânză de ferăstrău completă!** Nu este posibilă înlocuirea individuală a lanțului.
- **Montați numai pânze de ferăstrău curate. Aveți grijă ca și sistemul SDS de prindere a pânzei de ferăstrău să fie curățat de așchii și de rumeguș.**
- **Alegeți pânda de ferăstrău adecvată pentru materialul pe care doriți să-l prelucrați.**
- **Asigurați-vă că unghiul vertical de imbinare pe colț este configurat la 0°.**

Pentru montarea pânzei de ferăstrău, pânda de ferăstrău trebuie blocată în mijlocul mesei de lucru pentru ferăstrău.

- Împingeți dispozitivul de blocare (11) spre stânga și mențineți-l apăsat. Trageți bara de tracțiune (10) către față până când dispozitivul de blocare se fixează în prima poziție de blocare.

Demontarea pânzei de ferăstrău (consultați imaginile F1-F2)

- Dacă este necesar, desfaceți imbinările cu șuruburi de la nivelul alezajelor (6) și poziționați ferăstrăul pe partea stângă.
- Deschideți cu pârghia (28) capacul (29) al sistemului SDS de prindere a pânzei de ferăstrău (33).
- Asigurați-vă că sistemul SDS de prindere a pânzei de ferăstrău este deschis complet.
- Demontați pânda de ferăstrău (3) către stânga prin masa de lucru pentru ferăstrău.

Montarea pânzei de ferăstrău (consultați imaginea F2)

- Montați pânda de ferăstrău conform ilustrației din figură. Asigurați-vă că degajarea din pânda de ferăstrău este poziționată pe arborele de antrenare (32). Capătul pânzei de ferăstrău trebuie să se potrivească în sistemul SDS de prindere a pânzei de ferăstrău (33).
- Închideți capacul (29) al sistemului SDS de prindere a pânzei de ferăstrău (33) și blocați-l cu pârghia de blocare a sistemului SDS de prindere a pânzei de ferăstrău (28) până când se fixează sonor.

Lanțul pânzei de ferăstrău se întinde automat.

Dacă lanțul alunecă sau se desprinde din unitatea de ghidare (31), deschideți și închideți capacul (29) al sistemului de prindere a pânzei de ferăstrău (33).

- ▶ **Asigurați-vă că apărătoarea funcționează corespunzător și se poate mișca liber.** Nu blocați niciodată apărătoarea în stare deschisă.
- ▶ **Suportul capacului de protecție trebuie să fie aliniat cu pânda de ferăstrău pentru a se evita blocarea piesei de prelucrat.**
 - Montați ferăstrăul la loc pe suprafața de lucru.

Funcționare

Suținerea/Sprijinirea piesei

- Piesele lungi trebuie sprijinite sau proptite la capătul liber.
- Poziționați suportul pentru scule (34) pe masa de lucru astfel încât piesa să fie susținută, respectiv sprijinită la capătul liber (consultați imaginea G1).
 - În mod suplimentar dispuneți de exemplu de posibilitatea de a susține și a sprijini piesa cu ajutorul suportului cu role PTA 1000 produs de Bosch la capătul liber (consultați imaginea G2). Rolele asigură mobilitatea corespunzătoare a piesei de prelucrat.

Configurarea unghiurilor orizontale de îmbinare pe colț (limitator universal) (consultați imaginea H)

Unghiul de îmbinare pe colț în plan orizontal poate fi reglat într-un domeniu de la 60° (pe partea stângă) până la 60° (la dreapta).

Pentru configurarea rapidă și precisă a unghiurilor orizontale de îmbinare pe colț utilizate frecvent, limitatorul universal se blochează în următoarele unghiuri standard:

stânga	dreapta
0°	
60°; 45°; 30°; 22,5°; 15°	15°; 22,5°; 30°; 45°; 60°

- Slăbiți pârghia de strângere (1) în sens antiorar.
- Rotiți limitatorul universal (2) până la blocarea unghiului de îmbinare pe colț dorit sau până când indicatorul de unghi (35) indică unghiul de îmbinare pe colț dorit pe scală (36).
- Strângeți din nou ferm pârghia de strângere (1).

Observație: Pentru desfacerea și strângerea mai ușoară a manetei de blocare, utilizați sistemul auxiliar de înșurubare (37).

Reglarea unghiului de înclinare în plan vertical (pânda de ferăstrău)

Unghiul vertical de îmbinare pe colț poate fi configurat pe un interval de la 0° până la 45°.

- Desfaceți ușor șurubul-fluture (17) în sens antiorar.
- Rotiți mânerul rotativ (15) până când indicatorul de unghi (16) indică unghiul vertical de îmbinare pe colț dorit pe scală (14).
- Strângeți din nou ferm șurubul-fluture (17).

Observație: Pentru desfacerea și strângerea mai ușoară a manetei de blocare, utilizați sistemul auxiliar de înșurubare (37).

Reglarea limitatorului universal

- ▶ **Pentru orice tip de tăiere trebuie să vă asigurați mai întâi că pânda de ferăstrău nu poate atinge în niciun caz limitatoarele sau alte componente ale sculei electrice.**

Limitatorul universal (2) poate fi utilizat diferit, în funcție de regimul de operare:

- ca limitator transversal, unghiular și paralel

Utilizarea limitatorului universal ca limitator transversal sau unghiular (consultați imaginea I1)

- Montați limitatorul universal (2) pe masa de lucru pentru ferăstrău (5).
- **Funcționarea ca ferăstrău de pardoseală:** Împingeți complet limitatorul universal în canelura mediană de ghidare (25).
- **Funcționarea ca ferăstrău de masă:** Montarea limitatorului universal în canelura de ghidare din dreapta sau stânga (25)
- Dacă este necesar, montați limitatorul suplimentar (21) la nivelul limitatorului universal (2).
- Reglați unghiul de îmbinare pe colț în plan orizontal dorit.
- Reglați unghiul de îmbinare pe colț în plan vertical dorit.
- Verificați dacă oprițoarele sunt în afara intervalului de tăiere.
- Dacă este necesar, desfaceți cele două șuruburi-fluture (27), împingeți limitatorul suplimentar (21) și strângeți la loc cele două șuruburi-fluture (27).
- **Observație:** Pentru a evita blocarea pe canturi sau alunecarea piesei de prelucrat, distanța între pânda de ferăstrău (3) și limitatorul suplimentar trebuie să fie de (21) maximum 15 mm.

Utilizarea limitatorului universal ca limitator paralel (consultați imaginea I2)

- **Funcționarea ca ferăstrău de masă:** Montați limitatorul universal (2) din stânga sau dreapta în canelura de ghidare (24) pe masa de lucru (5) (vezi „Montarea limitatorului universal (consultați imaginea A)”, Pagina 213).
- Montați limitatorul suplimentar (21) la nivelul limitatorului universal (2) (vezi „Montarea limitatorului suplimentar (consultați imaginea B)”, Pagina 213).
- **Observație:** La tăiere, piesele se pot bloca între limitatorul universal și pânda de ferăstrău sau pot fi prinse de lanțul de ferăstrău aflat în urcare și pot fi aruncate. Asigurați-vă că limitatorul suplimentar (21) este montat corect (vezi „Montarea limitatorului suplimentar (consultați imaginea B)”, Pagina 213).
- Configurați un unghi orizontal de îmbinare pe colț de 0° (vezi „Configurarea unghiurilor orizontale de îmbinare pe colț (limitator universal) (consultați imaginea H)”, Pagina 215).

- Desfaceți șuruburile cu cap striat (19) și împingeți limitatorul universal (2) până la distanța dorită.
- Strângeți ferm la loc șuruburile cu cap striat (19).

Punere în funcțiune

- **Țineți cont de tensiunea din rețeaua de alimentare cu energie electrică! Tensiunea sursei de curent trebuie să coincidă cu datele specificate pe plăcuța indicatoare a tipului scule electrice. Sculele electrice inscripționate cu 230 V pot funcționa și racordate la 220 V.**

Pornire/oprire

- Pentru pornire apăsați tasta verde de pornire (13).
- Pentru oprire apăsați tasta roșie de oprire (12).

Înterupere de curent

Înterupătorul pornit-oprit este un așa numit întrerupător de tensiune nulă, care împiedică repornirea sculei electrice după o întrerupere de curent (de exemplu, prin tragerea ștecherului afară din priză în timpul funcționării).

Pentru a repune scula electrică în funcțiune, apăsați din nou tasta verde de pornire (13).

Instrucțiuni de lucru

Instrucțiuni generale privind tăierea cu ferăstrăul

- Pentru orice tip de tăiere trebuie să vă asigurați mai întâi că pânza de ferăstrău nu poate atinge în niciun caz limitatoarele sau alte componente ale sculei electrice.
- Suportul capacului de protecție trebuie să fie aliniat cu pânza de ferăstrău pentru a se evita blocarea piesei de prelucrat.

Feriți pânza de ferăstrău de lovituri și șocuri. Nu expuneți pânza de ferăstrău la presiuni laterale.

Nu lucrați cu piese de prelucrat deformate. Piesa de prelucrat trebuie să aibă întotdeauna o muchie dreaptă pentru așezare pe limitatorul universal

Păstrați întotdeauna împingătorul montat pe scula electrică.

Poziția operatorului (consultați imaginea J)

- Nu vă postați pe aceeași linie cu pânza de ferăstrău, în fața sculei electrice, ci poziționați-vă întotdeauna lateral față de pânza de ferăstrău. În acest mod corpul vă va fi protejat în cazul unui posibil recul.
- Feriți-vă mâinile, degetele și brațele de pânza de ferăstrău aflată în funcțiune.

Respectați următoarele indicații:

- Pentru piesele înguste și la tăierea de unghiuri verticale de îmbinare pe colț, utilizați întotdeauna împingătorul inclus în pachetul de livrare (9) și limitatorul universal (2).
- Funcționarea ca ferăstrău de pardoseală: Fixați piesa și apăsați-o către limitator.
- Funcționarea ca ferăstrău de masă: Fixați piesa în siguranță cu ambele mâini și împingeți-o pe masa de lucru.

Dimensiuni maxime ale piesei de prelucrat

Funcționarea ferăstrăului cu masă superioară

Înălțime maximă piesă de prelucrat	Lungime maximă de tăiere
52 mm	220 mm

Funcționarea ca ferăstrău de masă

Unghi de îmbinare pe colț în plan vertical	Înălțime maximă piesă de prelucrat
0°	52 mm
45°	35 mm

Tăiere - Funcționarea ca ferăstrău de pardoseală

La tăierea cu funcție de tragere, trageți pânza de ferăstrău din spate către față prin piesa fixată.

Acest mod de funcționare este adecvat pentru:

- Tăieturi longitudinale și transversale
- Tăieri oblice
- piese înguste

Transformare în ferăstrău cu masă superioară

La funcționarea ca ferăstrău subteran, limitatorul universal trebuie să fie montat în canelura mediană de ghidare (25) (vezi „Montarea limitatorului universal (consultați imaginea A)”, Pagina 213).

La funcționarea ca ferăstrău cu masă superioară, pânza de ferăstrău trebuie să se poată mișca liber pe toată lungimea tăieturii.

- Împingeți spre dreapta limitatorul (11) pentru desfacerea barei de tracțiune.

Tăiere cu funcție de tragere (consultați imaginea K)

- Configurați la nivelul limitatorului universal (2) unghiul orizontal dorit de îmbinare pe colț (vezi „Configurarea unghiurilor orizontale de îmbinare pe colț (limitator universal) (consultați imaginea H)”, Pagina 215).
- Observație:** Pentru a evita o blocare pe canturi sau o alunecare a piesei, distanța între pânza de ferăstrău (3) și limitatorul suplimentar trebuie să fie de (21) maximum 15 mm.
- Configurați unghiul vertical de îmbinare pe colț dorit (vezi „Reglarea unghiului de înclinare în plan vertical (pânza de ferăstrău)”, Pagina 215).
- Poziționați piesa pe masa de prelucrat în fața capacului de protecție (4).
- Fixați ferm piesa și împingeți-o către limitator.
- Porniți scula electrică.
- Trageți pânza de ferăstrău (3) uniform cu bara de tracțiune (10) către față, prin piesă.
- Împingeți baza de tracțiune din nou către spate.
- Deconectați scula electrică și așteptați ca pânza de ferăstrău să se oprească complet.

Tăiere - Funcționarea ca ferăstrău de masă

La ferăstraiele de masă, împingeți piesa de prelucrat în spate, către pânza de ferăstrău fixă.

Acest mod de funcționare este adecvat pentru:

- Tăieri longitudinale și transversale
- Tăieri oblice
- Lungime de tăiere de peste 220 mm

Configurarea ca ferăstrău de masă (consultați imaginea L)

La funcționarea ca ferăstrău de masă, limitatorul universal poate fi montat în cele două caneluri de ghidare exterioare (25) sau în canelura de ghidare (24) (vezi „Montarea limitatorului universal (consultați imaginea A)”, Pagina 213).

La funcționarea ca ferăstrău de masă, pânda de ferăstrău trebuie blocată în mijlocul mesei de lucru pentru ferăstrău.

- Împingeți dispozitivul de blocare (11) spre stânga și mențineți-l apăsat. Trageți bara de tracțiune (10) către față până când dispozitivul de blocare se fixează în prima poziție de blocare.

Tăiere cu ferăstrăul

- Configurați unghiul vertical de îmbinare pe colț dorit (vezi „Reglarea unghiului de înclinare în plan vertical (pânza de ferăstrău)”, Pagina 215).
 - Numai la montarea limitatorului universal în canelura de ghidare (24): Configurați unghi orizontal de îmbinare pe colț de 0° (vezi „Configurarea unghiurilor orizontale de îmbinare pe colț (limitator universal) (consultați imaginea H)”, Pagina 215).
 - Montați în caz de necesitate limitatorul suplimentar (21) la nivelul limitatorului universal (2) (vezi „Montarea limitatorului universal (consultați imaginea A)”, Pagina 213).
- Observație:** La tăiere, piesele se pot bloca între limitatorul universal și pânda de ferăstrău sau pot fi prinse de lanțul de ferăstrău aflat în urcare și pot fi aruncate. Asigurați-vă că limitatorul suplimentar (21) este montat corect (vezi „Montarea limitatorului suplimentar (consultați imaginea B)”, Pagina 213).
- Poziționați piesa pe masa de prelucrat în fața capacului de protecție (4).
 - Porniți scula electrică.
 - Tăiați piesa de prelucrat cu avans uniform. Pentru piesele înguste și la tăierea de unghiuri verticale de îmbinare pe colț, utilizați întotdeauna împingătorul inclus în pachetul de livrare (9) și limitatorul universal (2).
 - Deconectați scula electrică și așteptați ca pânda de ferăstrău să se oprească complet.

Depozitare și transport

Depozitarea sculei electrice (consultați imaginea M)

- Împingeți elementul de blocare (11) spre stânga și mențineți-l apăsat. Împingeți bara de tracțiune (10) complet către spate, până la fixarea blocării.
- Împingeți împingătorul (9) în depozitul pentru împingător (8).

- În vederea transportului, pe cât posibil, depozitați pânzele de ferăstrău nefolosite într-un recipient închis sau în sertarul pentru accesorii (18).
- Aduceți limitator suplimentar (21) în suport.
- Împingeți suportul pentru scule (34) într-o canelură de ghidare.
- Înfășurați cablul de alimentare de la rețea în jurul suportului de cabluri (20).

Transportul sculei electrice

- ▶ Pentru transportul sculei electrice folosiți numai echipamentele de transport și în niciun caz dispozitivele de protecție sau dispozitivul de tracțiune.
- Purtați scula electrică ținând-o întotdeauna de mânerul de transport (7).

Întreținere și service

Întreținere și curățare

- ▶ Înaintea oricăror intervenții asupra sculei electrice scoateți cablul de alimentare afară din priză.

Dacă este necesară înlocuirea cablului de racordare, pentru a evita pericolul de incendiu în timpul utilizării, această operație se va executa de către Bosch sau de către un centru de service autorizat pentru scule electrice Bosch.

Curățare

- ▶ Pentru a putea lucra bine și sigur, mențineți curate scula electrică și fantele de aerisire ale acesteia.

După fiecare operație îndepărtați praful și așchiile, prin suflare cu aer comprimat sau cu o pensulă.

Capacul de protecție (4) trebuie să se poată mișca întotdeauna liber și să se închidă automat. De aceea, mențineți permanent curată zona din jurul capacului de protecție (4). Îndepărtați praful și așchiile prin suflare cu aer comprimat sau cu o pensulă.

Mențineți întotdeauna curate capacul de protecție (4), pânda de ferăstrău (3) și sistemul SDS de prindere a pânzei de ferăstrău (33). Îndepărtați praful și așchiile prin suflare cu aer comprimat sau cu o pensulă.

Accesorii

Pânză de ferăstrău	Lungimea lamei	Număr de identificare
Wood Basic 65	52 mm	2 608 001 056

Serviciu de asistență tehnică post-vânzări și consultanță clienți

Serviciul nostru de asistență tehnică post-vânzări vă stă la dispoziție pentru a răspunde întrebărilor dumneavoastră atât în ceea ce privește întreținerea și repararea aparatului dumneavoastră, cât și în ceea ce privește piesele de schimb. Desene descompuse ale ansamblor cât și informații privind piesele de schimb găsiți și la: www.bosch-pt.com

Echipa de consultanță clienți Bosch vă ajută cu plăcere în chestiuni legate de produsele noastre și аксесоариите lor. În caz de reclamații și comenzi de пиесе де schimb vă rugăm să индикаџи неапарат нумарул де идентификация компус дин 10 цифре, conform plăcuței indicatoаре а типулуй продукулуй.

România

Robert Bosch SRL
PT/MKV1-EA
Service scule electrice
Strada Horia Măcelariu Nr. 30–34, sector 1
013937 București
Tel.: +40 21 405 7541
Fax: +40 21 233 1313
E-Mail: BoschServiceCenter@ro.bosch.com
www.bosch-pt.ro

Moldova

RIALTO-STUDIO S.R.L.
Piata Cantemir 1, etajul 3, Centrul comercial TOPAZ
2069 Chisinau
Tel.: + 373 22 840050/840054
Fax: + 373 22 840049
Email: info@rialto.md

Eliminare

Sculele electrice, аксесоариите џи амбалажеle trebuie direcџionate către о стаџие де ревалорификация екологичă.



Nu aruncați sculele electrice în gunoiul menajer!

Numai pentru țările UE:

Conform Directivei Europene 2012/19/UE privind sculele џи апаратеle electrice џи electronice uzate џи transpunerea acesteia în legislația națională, sculele electrice scoase дин uz trebuie colectate separat џи direcџionate către о стаџие де ревалорификация екологичă.

Български

Указания за сигурност

Общи указания за безопасна работа

⚠ ПРЕДУПРЕЖ- ДЕНИЕ - Прочетете всички предупреждения, указания, запознайте се с фигурите и техническите характеристики, приложени към електроинструмента.

Пропуски при спазването на указанията по-долу могат да предизвикат токов удар и/или тежки травми.

Съхранявайте тези указания на сигурно място.

Използваният по-долу термин "електроинструмент" се отнася до захранвани от електрическата мрежа електроинструменти (със захранващ кабел) и до захранвани от акумулаторна батерия електроинструменти (без захранващ кабел).

Безопасност на работното място

- ▶ **Пазете работното си място чисто и добре осветено.** Разхвърляните или тъмни работни места са предпоставка за инциденти.
- ▶ **Не работете с електроинструмента в среда с повишена опасност от възникване на експлозия, в близост до леснозапалими течности, газове или прахообразни материали.** По време на работа в електроинструментите се отделят искри, които могат да възпламят прахообразни материали или пари.
- ▶ **Дръжте деца и странични лица на безопасно разстояние, докато работите с електроинструмента.** Ако вниманието Ви бъде отклонено, може да загубите контрола над електроинструмента.

Безопасност при работа с електрически ток

- ▶ **Щепселът на електроинструмента трябва да е подходящ за ползвания контакт. В никакъв случай не се допуска изменение на конструкцията на щепсела.** Когато работите със занулени електроуреди, не използвайте адаптери за щепсела. Ползването на оригинални щепсели и контакти намалява риска от възникване на токов удар.
- ▶ **Избягвайте допира на тялото Ви до заземени тела, напр. тръби, отоплителни уреди, печки и хладилници.** Когато тялото Ви е заземено, рискът от възникване на токов удар е по-голям.
- ▶ **Предпазвайте електроинструмента си от дъжд и влага.** Проникването на вода в електроинструмента повишава опасността от токов удар.
- ▶ **Не използвайте захранващия кабел за цели, за които той не е предвиден. Никога не използвайте захранващия кабел за пренасяне, теглене или откачване на електроинструмента.** Предпазвайте кабела от нагряване, омасляване, допир до остри ръбове или до подвижни звена на машини. Повредени или усукани кабели увеличават риска от възникване на токов удар.
- ▶ **Когато работите с електроинструмент навън, използвайте само удължителни кабели, подходящи за работа на открито.** Използването на удължител, предназначен за работа на открито, намалява риска от възникване на токов удар.
- ▶ **Ако се налага използването на електроинструмента във влажна среда, използвайте предпазен прекъсвач за утечни токове.** Използването на предпазен

прекъсвач за утечни токове намалява опасността от възникване на токов удар.

Безопасен начин на работа

- ▶ **Бъдете концентрирани, следете внимателно действията си и постъпвайте предпазливо и разумно. Не използвайте електроинструмента, когато сте уморени или под влиянието на наркотични вещества, алкохол или упойващи лекарства.** Един миг разсеяност при работа с електроинструмент може да има за последствие изключително тежки наранявания.
- ▶ **Работете с предпазващо работно облекло. Винаги носете предпазни очила.** Работенето на подходящи за ползвания електроинструмент и извършваната дейност лични предпазни средства, като дихателна маска, здрави плътнотворени обувки със стабилен грайфер, защитна каска или шумозаглушители (антифони), намалява риска от възникване на трудова злополука.
- ▶ **Избягвайте опасността от включване на електроинструмента по невнимание. Преди да включите щепсела в контакта или да поставите батерията, както и при пренасяне на електроинструмента, се уверявайте, че пусковият прекъсвач е в позиция "изключено".** Носенето на електроинструменти с пръст върху пусковия прекъсвач или подаването на захранващо напрежение, докато пусковият прекъсвач е включен, увеличава опасността от трудови злополуки.
- ▶ **Преди да включите електроинструмента, се уверявайте, че сте отстранили от него всички помощни инструменти и гаечни ключове.** Помощен инструмент, забравен на въртящо се звено, може да причини травми.
- ▶ **Избягвайте неестествените положения на тялото. Работете в стабилно положение на тялото и във всеки момент поддържайте равновесие.** Така ще можете да контролирате електроинструмента по-добре и по-безопасно, ако възникне неочаквана ситуация.
- ▶ **Работете с подходящо облекло. Не работете с широки дрехи или украшения. Дръжте косата и дрехите си на безопасно разстояние от движещи се звена.** Широките дрехи, украшенията, дългите коси могат да бъдат захванати и увлечени от въртящи се звена.
- ▶ **Ако е възможно използването на външна аспирационна система, се уверявайте, че тя е включена и функционира изправно.** Използването на аспирационна система намалява рисковете, дължащи се на отделящи се при работа прахове.
- ▶ **Доброто познаване на електроинструмента вследствие на честа работа с него не е повод за намаляване на вниманието и пренебрегване на мерките за безопасност.** Едно невнимателно действие може да предизвика тежки наранявания само за части от секундата.

Грижливо отношение към електроинструментите

- ▶ **Не претоварвайте електроинструмента. Използвайте електроинструментите само съобразно тях-**

ното предназначение. Ще работите по-добре и по-безопасно, когато използвате подходящия електроинструмент в зададения от производителя диапазон на натоварване.

- ▶ **Не използвайте електроинструмент, чиито пусков прекъсвач е повреден.** Електроинструмент, който не може да бъде изключван и включван по предвидения от производителя начин, е опасен и трябва да бъде ремонтиран.
- ▶ **Преди да извършвате каквито и да е дейности по електроинструмента, напр. настройване, смяна на работен инструмент, както и когато го прибирате, изключвайте щепсела от контакта, респ. изваждайте батерията, ако е възможно.** Тази мярка премахва опасността от задействане на електроинструмента по невнимание.
- ▶ **Съхранявайте електроинструментите на места, където не могат да бъдат достигнати от деца. Не допускате те да бъдат използвани от лица, които не са запознати с начина на работа с тях и не са прочели тези инструкции.** Когато са в ръцете на неопитни потребители, електроинструментите могат да бъдат изключително опасни.
- ▶ **Поддържайте добре електроинструментите си и аксесоарите им. Проверявайте дали подвижните звена функционират безукорно, дали не заклинват, дали има счупени или повредени детайли, които нарушават или изменят функциите на електроинструмента. Преди да използвате електроинструмента, се погрижете повредените детайли да бъдат ремонтирани.** Много от трудовите злополуки се дължат на недобре поддържани електроинструменти и уреди.
- ▶ **Поддържайте режещите инструменти винаги добре заточени и чисти.** Добре поддържаните режещи инструменти с остри ръбове оказват по-малко съпротивление и се водят по-леко.
- ▶ **Използвайте електроинструментите, допълнителните приспособления, работните инструменти и т. н., съобразно инструкциите на производителя. При това се съобразявайте и с конкретните работни условия и операции, които трябва да изпълните.** Използването на електроинструменти за различни от предвидените от производителя приложения повишава опасността от възникване на трудови злополуки.
- ▶ **Поддържайте дръжките и ръкохватките сухи, чисти и неомаслени.** Хлъзгавите дръжки и ръкохватки не позволяват безопасната работа и доброто контролиране на електроинструмента при възникване на неочаквана ситуация.

Поддържане


- ▶ **Допускате ремонтът на електроинструментите Ви да се извършва само от квалифицирани специалисти и само с използването на оригинални резервни части.** По този начин се гарантира съхраняване на безопасността на електроинструмента.

Указания за сигурност за циркуляри за маса

Предупреждения относно предпазните съоръжения

- ▶ **Всички предпазни съоръжения трябва да са монтирани. Предпазният кожух трябва да е монтиран правилно и да функционира правилно.** Предпазен кожух, който е разхлабен или не функционира правилно трябва да бъде поправен или заменен.
- ▶ **Винаги използвайте предпазния кожух и разтварящия клин при разрязване.** При разрязване, когато циркулярът разрязва цялата дебелина на детайла, предпазният кожух и другите предпазни съоръжения помагат да бъде намален рискът от нараняване.
- ▶ **Преди да включите пусковия прекъсвач се уверявайте, че циркулярният диск не допира предпазния кожух, разтварящия клин и обработвания детайл.** Неволен допир на тези елементи с циркулярния диск може да предизвика опасна ситуация.

Предупреждения относно действията при рязане

- ▶  **ОПАСНОСТ: Никога не поставяйте пръстите си или ръцете си в близост или на една линия с циркулярния диск.** Момент невнимание или приплъзване могат да предизвикат съприкосновение с циркулярния диск и в резултат сериозни травми.
- ▶ **Подавайте обработвания детайл към циркулярния диск или резачката само в посока, обратна на посоката на въртенето.** Подаването на детайла в същата посока, в която се върти диска над работния плот, може да предизвика издърпането на детайла заедно с ръцете Ви към циркулярния диск.
- ▶ **Никога не използвайте ъгловата опора да подавате детайла при надлъжно разрязване и не използвайте надлъжната опора за ограничител по дължина при напречно рязане.** Воденето на детайла с ъгловата опора и с надлъжната опора едновременно увеличават опасността от усукване на циркулярния диск и откат.
- ▶ **Когато разрязвате по дължина, винаги прилагайте силата на подаване между челото и циркуляра. Използвайте летва за избутване, когато разстоянието между челото и циркулярния диск е по-малко от 150 мм, а когато е по-малко от 50 мм използвайте трупче.** Използването на "помощни приспособления" позволява ръцете Ви да са на безопасно разстояние от циркулярния диск.
- ▶ **Използвайте само летвата за избутване, доставена от производителя, или такава, конструирана в съответствие с изискванията.** Летвата за избутване осигурява безопасно разстояние на ръцете от циркулярния диск.
- ▶ **Никога не използвайте развалени или разрязани летви за избутване.** Повредена летва за избутване може да се счупи по време на работа, което да предизвика допирание на ръката ви до циркулярния диск.
- ▶ **Не извършвайте никакви операции, като държите детайла "на ръка".** Винаги използвайте или надлъжната опора, или ъгловата опора, за да водите обра-

ботвания детайл. "На ръка" означава да държите детайла само с ръце, без да го допирате до надлъжната или ъгловата опора. Държането на детайла на ръка води до разместване, заклиняване и откат.

- ▶ **Никога не поставяйте ръцете си зад или над циркулярния диск.** Това може да предизвика случаен контакт с въртящия се циркулярен диск.
- ▶ **Осигурявайте допълнителни подпори за обработвания детайл, когато е твърде дълъг и/или широк, които да го поддържат на нужното ниво.** Дълги и/или широки детайли имат склонност да се огъват около ръба на работния плот, което може да причини загуба на контрол, усукване на циркулярния диск и откат.
- ▶ **Подавайте обработвания детайл с постоянна скорост. Не огъвайте и не усуквайте обработвания детайл. В случай на заклиняване и спиране на въртенето незабавно изключете електроинструмента, извадете щепсела от контакта и след това отстранете заклиняването.** Блокирането на циркулярния диск в детайла може да предизвика откат или спиране на въртенето на електродвигателя.
- ▶ **Не отстранявайте парченца от разрязвания детайл, докато циркулярът работи.** Парченцата могат да бъдат захванати между челото или вътрешната страна на предпазния кожух и диска и да увлекат пръстите Ви към циркулярния диск. Преди да отстранявате материал, изключете циркулярната машина и изчакайте въртенето да спре напълно.
- ▶ **Поставяйте върху работния плот допълнителна плоча, когато разрязвате детайли с дебелина по-малка от 2 мм.** Тънки детайли могат да се огънат и закланат в процепта за циркулярния диск и да предизвикат откат.

Откат и начини на предотвратяването му

Откат е внезапната реакция вследствие на заклиняване или блокиране на циркулярния диск, изместване на линията на среза в детайла спрямо циркулярния диск или когато част от обработвания детайл се заклени между циркулярния диск и прореза в работния плот или друг детайл.

При откат най-често детайлът се повдига от работния плот от задната част на циркулярния диск и се ускорява по посока на оператора.

Откатът е следствие на неправилно боравене с циркулярната машина и/или неправилни работни процедури и може да бъде предотвратен чрез подходящи предпазни мерки, както е описано по-долу.

- ▶ **Никога не стойте на една линия с циркулярния диск. Винаги заставяйте от страната на циркулярния диск, от която е опората.** Откат може да ускори обработвания детайл с голяма скорост по посока на всеки, стоящ срещу или на една линия с циркулярния диск.
- ▶ **Никога не се протягайте над и не поставяйте ръцете си зад циркулярния диск, напр. за да издърпвате или да подпирате обработвания детайл.** Съществува опасност от неволен допир до циркулярния диск, а при откат пръстите Ви могат да бъдат увлечени към диска.

- ▶ **Никога не дръжте и не притискайте разрязвания детайл към въртящия се циркулярен диск.** Притискането на разрязвания детайл към циркулярния диск предизвиква сили, които се стремят да го огънат, и откат.
- ▶ **Подравнявайте опората да е строго успоредна на циркулярния диск.** Неправилно подравнена опора предизвиква притискане на детайла към диска и откат.
- ▶ **Бъдете особено внимателни, когато извършвате разрези в скрити зони на сглобени детайли.** Циркулярният диск може да попадне на обекти, които да предизвикат откат.
- ▶ **Подпирайте големи плочи, за да избегнете възникването на откат при притискане и блокиране на циркулярния диск.** Големи плочи могат да се огънат под действие на собствената си сила на тежестта. Подпорите трябва да бъдат поставени под всички зони на плочата, които се подават извън работния плот.
- ▶ **Бъдете особено внимателни, когато разрязвате детайл, който е усукан, с чворове, огънат или няма прави ръбове, по които да бъде воден по ъгловата или успоредната опора.** Усукан, чворест, или огънат детайл е нестабилен и може да се отмести, което да предизвика блокиране на циркулярния диск и откат.
- ▶ **Никога не разрязвайте едновременно няколко детайла, поставени един върху друг или един до друг.** Циркулярният диск може да увлече един или повече детайла, което да предизвика откат.
- ▶ **Когато включвате повторно циркуляра, докато дискът е в среза на детайл, центрирайте диска в среза така, че зъбите да не допират до детайла.** При повторно включване, ако дискът е блокиран, може да повдигне детайла и отместването му да причини откат.
- ▶ **Поддържайте циркулярните си дискове чисти, остри и с достатъчен чапраз.** Никога не използвайте огънати или напукани циркулярни дискове или дискове със счупени зъби. Добре заточени циркулярни дискове с правилен чапраз ограничават блокиране, спиране на въртенето и откат.

Предупреждения относно работа с настолни циркулярни машини

- ▶ **Изключете циркулярната машина и извадете щепсела от контакта, когато демонтирате вложката, заменят циркулярния диск или регулирате разтварящия клин или предпазния кожух, както и когато оставяте машината без надзор.** Предпазните мерки предотвратяват инциденти.
- ▶ **Никога не оставяйте работеща циркулярна машина без надзор.** Изключете електроинструмента и не го оставяйте, докато въртенето му не спре напълно. Работеща настолна циркулярна машина без надзор представлява опасност, която не контролирате.
- ▶ **Поставяйте настолната циркулярна машина на добре осветено хоризонтално място, където можете да стоите стабилно и да поддържате равновесие.** Тя трябва да е инсталирана в зона, осигуряваща достатъчно пространство за лесно манипулиране с детайла. Тесни, недобре осветени места и неравни хлъзгави подове са предпоставка за инциденти.
- ▶ **Периодично почиствайте и отстранявайте стърготините под настолната циркулярна машина и/или аспирационната система.** Натрупаните стърготини са лесно запалими и могат да се самовъзпламят.
- ▶ **Настолната циркулярна машина трябва да бъде захваната здраво.** Циркулярна машина, която не е захваната, може да се приплъзне или преобърне.
- ▶ **Преди да включите циркулярната машина, отстранете от работния плот всички помощни инструменти, дървени трупчета и др.п.** Отвлечането на вниманието или опасността от блокиране са опасни.
- ▶ **Не се качвайте върху настолната циркулярна машина, не я ползвайте, за да стъпвате върху нея.** Съществува опасност от тежки травми, ако машината се преобърне или по друга причина неволно допреде циркулярния диск.

Допълнителни указания за безопасност

- ▶ **При монтирането на циркулярния диск работете с предпазни ръкавици.** Съществува опасност от нараняване.
- ▶ **След спиране на работа не допирайте режещия диск, преди да се е охладил.** По време на работа режещият диск се нагрява силно.
- ▶ **Поддържайте работното си място чисто.** Смесите от материал са особено опасни. Прахът от лек метал може да гори или експлодира.
- ▶ **Когато не използвате електроинструмента, го съхранявайте на сигурно място.** Мястото за съхраняване трябва да е сухо и да се заключва. Това предотвратява повреждането на електроинструмента, докато се съхранява, както и работата с него на неопитни лица.
- ▶ **Не използвайте електроинструмента, когато захранващият кабел е повреден.** Ако по време на работа кабелът бъде повреден, не го допирайте; незабавно изключете щепсела от контакта. Повредени захранващи кабели увеличават риска от токов удар.
- ▶ **Периодично проверявайте захранващия кабел и, ако установите повреда, предайте електроинструмента в оторизиран сервиз за електроинструменти на Бош, за да бъде заменен. Не работете с повреден захранващ кабел.** По този начин се гарантира съхраняване на безопасността на електроинструмента.
- ▶ **Не използвайте електроинструмента за шлицове (завършен в детайла канал).**
- ▶ **Никога не пхайте ръце зад циркулярния диск, за да задържите детайла, да отстранявате стружки или поради други съображения.** В противен случай разстоянието между циркулярния диск и ръката Ви става опасно малко.
- ▶ **Работа като циркуляр с долно задвижване: Подведете циркулярния диск към детайла само при**

включен циркуляр. В противен случай, ако зъбите се заклинят в детайла, съществува опасност от възникване на откат.

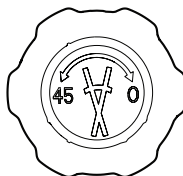
- ▶ **Работа като циркуляри за маса: Подвеждайте детайла само към движещ се циркулярен диск.** В противен случай, ако зъбите се заклинят в детайла, съществува опасност от възникване на откат.
- ▶ **Започвайте работа с електроинструмента само след като отстраните от работния плот всички мощни инструменти, стърготини и т.н.** Малки дървени парченца или други предмети могат да бъдат ускорени и да Ви ударят с голяма скорост, ако влязат в контакт с въртящия се циркулярен диск.
- ▶ **Режете винаги само един детайл.** Поставените един над друг или един до друг детайли могат да блокират циркулярния диск или да се изместят един към друг при рязането.
- ▶ **Използвайте винаги универсална опора.** Така се подобрява точността на рязане и се намалява възможността за захващане на циркулярния диск.

Символи

Следните символи могат да бъдат важни в процеса на експлоатация на Вашия електроинструмент. Запомнете символите и тяхното значение. Правилната интерпретация на символите ще Ви помогне да ползвате електроинструмента по-добре и по-безопасно.

Символ	Значение
	Не поставяйте ръцете си в близост до мястото на рязане, докато електроинструментът работи. Съществува опасност да се нараните при допир до циркулярния диск.
	Работете с противопрахова маска.
	Работете с предпазни очила.
	Носете защита за слуха. Въздействието на шум може да предизвика загуба на слух.
nanoBLADE	Техниката на циркулярния диск се състои от режеща шина с микроверига

Символ



Значение

Възможни посоки на въртене на бутона за регулиране на вертикалния наклон на среза



Следете за правилното положение на монтаж на циркулярния диск. Закръглената страна на циркулярния диск трябва да сочи надалеч от потребителя.

Описание на продукта и дейността



Прочетете внимателно всички указания и инструкции за безопасност. Пропуски при спазването на инструкциите за безопасност и указанията за работа могат да имат за последствие токов удар, пожар и/или тежки

травми.

Моля, имайте предвид изображенията в предната част на ръководството за работа.

Предназначение на електроинструмента

Електроинструментът е предназначен за стационарно монтиране и изработване на надлъжни и напречни срезове по права линия в дървесни материали.

Могат да бъдат настроени наклони във вертикална равнина максимално от 0° до +45° и в хоризонтална равнина от 60° (наляво) до 60° (надясно).

Мощността на електроинструмента е разчетена за разрязване на твърд и мек дървесен материал, както и за пресовани плоскости и фазери.

Електроинструментът не е подходящ за разрязване на алуминий или други цветни метали.

Изобразени елементи

Номерирането на елементите на електроинструмента се отнася до изображенията на страниците с фигурите.

- (1) Захващащ лост на универсалната опора
- (2) Универсална опора със скала за ъгъл под наклон (хоризонтален)
- (3) Циркулярен диск
- (4) Предпазен кожух
- (5) Маса
- (6) Монтажни отвори
- (7) Ръкохватка за пренасяне
- (8) Магазин за изтласкващо трупче
- (9) Лост за изтласкване

- (10) Лост за изтегляне
- (11) Фиксиране на изтеглящата щанга
- (12) Бутон за изключване
- (13) Бутон за включване
- (14) Скала за наклона на среза (във вертикална равнина)
- (15) Въртяща се ръкохватка за регулиране на наклона във вертикална равнина
- (16) Ъглов индикатор (вертикален)
- (17) Крилчат винт за разхлабване и затягане на вертикалния ъгъл за наклон
- (18) Чекмедже за принадлежности
- (19) Винт с накатка за фиксиране на универсалната опора
- (20) Скоба за придържане на кабела
- (21) Допълнителна опора за универсалната опора
- (22) Щуцер за включване на аспирационна уредба
- (23) Направляваща шина на универсалната опора
- (24) Водещ канал напречно за универсална опора
- (25) Водещ канал надлъжно за универсална опора
- (26) Бутон за отключване за стойката на допълнителната опора
- (27) Крилчати винтове на допълнителна опора
- (28) Застопоряващ лост на капака на поставката на циркулярния диск
- (29) Капак на гнездото за режещия лист
- (30) Стойка на предпазния кожух
- (31) Водещ елемент на циркулярния диск
- (32) Задвижващ вал
- (33) SDS-захват за ножовете
- (34) Подпора за обработвания детайл
- (35) Стрелка за отчитане на ъгъла (в хоризонтална равнина)
- (36) Скала за наклона на среза (в хоризонтална равнина)
- (37) Винтова помощ за крилчат винт и захващащ лост

Технически данни

Настолен/долен циркуляр	AdvancedTableCut 52	
Каталожен номер		3 603 M12 0..
Номинална консумирана мощност	W	550
Скорост на въртене на празен ход	min ⁻¹	8200
Гнездо за захващане на режещия лист		SDS

Настолен/долен циркуляр	AdvancedTableCut 52	
Маса съгласно ЕРТА-Procedure 01:2014	kg	8,5
Клас на защита		□ / II

Максимални размери на детайла (вж. „Максимални размери на обработваните детайли“, Страница 227)

Данните важат за номинално напрежение [U] от 230 V. При отклоняващи се напрежения и при специфични за отделни страни изпълнения тези данни могат да варират.

Информация за излъчван шум

Стойностите на емисии на шум са установени съгласно **EN 62841-3-1**.

Равнището A на генерирания шум обикновено е: равнище на звуковото налягане **90 dB(A)**; мощност на звука **100 dB(A)**. Неопределеност K = **3 dB**.

Работете с шумозаглушители!

Посоченото в това ръководство за експлоатация ниво на излъчвания шум е измерено по посочен в стандартите метод и може да служи за сравняване на различни електроинструменти. То е подходящо също така за предварителна оценка на емисиите шум.

Посоченото ниво на излъчвания шум е представително за основните приложения на електроинструмента. Ако обаче електроинструментът се ползва в други условия, с различни работни инструменти или след недобро поддържане, нивото на излъчвания шум може да е различно. Това би могло значително да увеличи емитирания шум през периода на ползване на електроинструмента.

За по-точното оценяване на излъчвания шум трябва да се отчитат и периодите, в които електроинструментът е изключен или работи на празен ход. Това би могло значително да намали емитирания шум през периода на ползване на електроинструмента.

Монтиране

- **Избягвайте включване по невнимание на електроинструмента. По време на монтирането и при извършване на каквито и да е дейности по електроинструмента щепселът трябва да е изключен от захранващата мрежа.**

Окомплектовка



Моля, вижте изображението на окомплектовката в началото на ръководството за експлоатация.

Преди да започнете експлоатация на електроинструмента дали всички изброени по-долу елементи са налични:

- Долен циркуляр (монтиран: циркулярен диск **(3)**)
- Универсална опора **(2)**
- Допълнителна опора **(21)**
- Избутваща пръчка **(9)** с винтова помощ **(37)**
- Подпора за обработвания детайл **(34)**

Указание: Огледайте електроинструмента за евентуални повреди.

Преди да продължите използването на електроинструмента, трябва внимателно да проверите дали предпазните съоръжения или леко повредени детайли функционират изрядно и съобразно предназначението си. Проверете дали подвижните детайли функционират правилно и не се заклинват или дали има други повредени детайли.

Всички детайли трябва да са монтирани правилно и да изпълняват всички условия за безопасна работа.

Повредени предпазни съоръжения и детайли трябва да бъдат ремонтирани или заменени от квалифициран техник в оторизиран сервиз за електроинструменти на Бош.

Първоначално въвеждане в експлоатация

- Извадете внимателно всички включени в окомплектовката детайли.
- Отстранете всички опаковъчни материали от електроинструмента и включените в окомплектовката детайли.

Монтиране на опори

Монтиране на универсалната опора (вж. фиг. А)

- Прекарайте шината (23) на универсалната опора (2) в желания водещ канал (24) или (25) на стенда за рязане.
- За фиксиране на универсалната опора в средния водещ канал (25) или във водещия канал (24) затегнете захващащия лост (1) по посока на часовника. За да промените позицията на захващащия лост (1), вдигнете захващащия лост и го завъртете на желаната позиция.
- За фиксиране на универсалната опора във водещия канал (24) затегнете винта с накатка (19), ако обработваният детайл се показва над стенда за рязане.

Монтиране на допълнителна опора (вж. фиг. В)

За по-добро поставяне на дълги обработвани детайли при надлъжни срезове допълнителната опора (21) може да се монтира върху универсалната опора (2).

- За да се свалят допълнителната опора (21) от стойката под стенда за рязане, натиснете бутона за отключване (26) и изтеглете опората назад.
- Избутайте допълнителната опора (21) с двата крилчати винта (27) отгоре в каналите на универсалната опора (2), докато допълнителната опора не легне върху стенда за рязане.
- Затегнете двата крилчати винта (27) по посока на часовника.

Указание: При това внимавайте спомогателната опора за успоредно водене да легне на работния плот по цялата си дължина.

Стационарно или мобилно монтиране

- ▶ **За осигуряване на сигурна работа с електроинструмента, преди да го използвате, трябва да го монти-**

рате на равна и стабилна работна повърхност (напр. работен тезгях).

Монтиране на работна повърхност (вж. фиг. С)

- Застопорете електроинструмента с подходящи винтови съединения към работната повърхност. За тази цел служат отворите (6).

Монтаж върху работен тезгях на Bosch (вж. фиг. D)

Стендовете за рязане на Bosch (напр. РТА 2400) осигуряват надеждно монтиране и поставяне върху неравни терени благодарение на регулируемите си крака.

- Застопорете електроинструмента с подходящи винтови съединения към работния тезгях.

- ▶ **Прочетете всички приложени към стенда предупреждения и указания.** Несъобразяването с предупрежденията и неспазването на указанията могат да имат за последствие токов удар, пожар и/или тежки травми.

- ▶ **Преди да монтирате електроинструмента, сглобете внимателно и правилно стенда.** Правилното сглобяване на стенда е важно, за да бъде избягната опасност от внезапно му разпадане по време на работа.

Система за прахоулавяне

Прахове, отделящи се при обработването на материали като съдържащи олово бои, някои видове дървесина, минерали и метали могат да бъдат опасни за здравето. Контактът до кожата или вдишването на такива прахове могат да предизвикат алергични реакции и/или заболявания на дихателните пътища на работещия с електроинструмента или намиращи се наблизо лица.

Определени прахове, напр. отделящите се при обработване на бук и дъб, се считат за канцерогенни, особено в комбинация с химикали за третиране на дървесина (хромат, консерванти и др.). Допуска се обработването на съдържащи азбест материали само от съответно обучени квалифицирани лица.

- По възможност използвайте подходяща за обработвания материал система за прахоулавяне.
- Осигурявайте добро проветряване на работното място.
- Препоръчва се използването на дихателна маска с филтър от клас P2.

Спазвайте валидните във Вашата страна законови разпоредби, валидни при обработване на съответните материали.

- ▶ **Избягвайте натрупване на прах на работното място.** Прахът може лесно да се самовъзпламени.

Прахоулавянето може да бъде блокирано от прах, стъргодини или откъртени от детайла парченца.

- Изключете електроинструмента и извадете щепселата от контакта.
- Изчакайте, докато циркулярният диск спре напълно.
- Открийте и отстранете причината за запушването.

Външна система за прахоулавяне (вж. фиг. Е)

- Свържете шланга на прахосмукачката с щуцера за прахоулавяне (22).

Използваната прахосмукачка трябва да е пригодна за работа с обработвания материал.

Ако при работа се отделя особено вреден за здравето прах или канцерогенен прах, използвайте специализирана прахосмукачка.

Монтиране на циркулярния диск

- ▶ **Преди извършване на каквито и да е дейности по електроинструмента изключвайте щепсела от захранващата мрежа.**
- ▶ **При монтирането или смяната на инструмента работете с предпазни ръкавици.** Работните инструменти имат остри ръбове и при продължителна работа могат да се нагорещат.
- ▶ **Предпазният кожух може да се нагорещи при дълга употреба.** Преди докосване го оставете да се охлади.
- ▶ **Не теглете за веригата и не изтегляйте веригата от водещия модул!**
- ▶ **Винаги сменяйте цял циркулярен диск с цял циркулярен диск!** Веригата може да се сменя само изцяло.
- ▶ **Използвайте само чисти циркулярни дискове. Внимавайте и гнездото за захващане SDS да не е замърсено със стърготини и прах от рязането.**
- ▶ **Изберете подходящ циркуляр за материала, който ще режете.**
- ▶ Внимавайте вертикалният ъгъл на наклон да е настроен на 0°.

За монтиране на циркулярния диск последният трябва да бъде захванат неподвижно в средата на работния плот.

- Избухайте фиксирането (11) наляво и го задръжте натиснато. Изтеглете изтеглящата щанга (10) напред докато фиксирането не влезне в първата позиция.

Изваждане на циркулярния диск (вж. фиг. F1–F2)

- Развийте при нужда винтовете от отворите (6) и поставете циркуляра отляво.
- С лоста (28) отворете капака (29) на патронника за режещи листове SDS (33).
- Внимавайте патронника за режещи листове SDS да е напълно отворен.
- Сваляте циркулярния диск (3) наляво през стенда за рязане.

Поставяне режещия лист (вж. фиг. F2)

- Вкарайте режещ лист, както е показано на фигурата. Внимавайте разширението в циркулярния диск да влезне върху задвижващия вал (32). Краят на циркулярния диск трябва да пасва в патронника за режещи листове SDS (33).
- Затворете капака (29) на патронника за режещи листове SDS (33) и го заключете с лоста за фиксиране на патронника за режещи листове SDS (28), докато отчепливо не прещрака.

Веригата на режещия лист се обтяга автоматично.

Ако веригата приплъзне или се освободи от водещия модул (31), отворете и затворете капака (29) на приставката за циркулярен диск (33) отново.

- ▶ **Уверете се, че предпазният кожух функционира правилно и може да се движи свободно.** Никога не застопорявайте предпазния кожух в отворено положение.
- ▶ **Стойката на предпазния кожух трябва да е подравнен спрямо циркуляра, за да се избегне заклиняване на разрязвания детайл.**
- Монтирайте триона отново върху работната повърхност.

Работа с електроинструмента**Подлагане/подпиране на детайла**

Дълги детайли трябва да бъдат подпирани в свободния им край.

- Позиционирайте подпората за обработвания детайл (34) така върху работната маса, че обработваният детайл да е подпрян, респ. с подложка от свободния край (вж. фиг. G1).
- В допълнение бихте могли да подпрете детайла в свободния му край напр. с ролковия подпорен стенд РТА 1000 на Бош (вижте фигура G2). При това ролките осигуряват необходимата подвижност на детайла.

Настройване на хоризонтален ъгъл на скосяване (универсална опора) (вж. фиг. H)

Наклонът на среза в хоризонтална равнина може да се настрои в диапазона до 60° (наляво) и 60° (надясно).

За бързото и прецизно настройване на често използвани хоризонтални ъгли на скосяване универсалната опора се фиксира с прещракване в следните стандартни ъгли:

наляво	надясно
0°	
60°; 45°; 30°; 22,5°; 15°	15°; 22,5°; 30°; 45°; 60°

- Освободете застопоряващия лост (1), като го завъртите обратно на часовниковата стрелка.
- Завъртете универсалната опора (2), докато желания ъгъл на скосяване не се фиксира или индикатора за ъгъл (35) покаже желания наклон на среза на скалата (36).
- Отново затегнете застопоряващия лост (1).

Указание: За по-лесно разхлабване и затягане на захващащия лост използвайте винтовете помощ (37).

Настройване на наклона на среза във вертикална равнина (циркулярен диск)

Наклонът на среза във вертикална равнина може да бъде настроен в диапазона от 0° до 45°.

- Развийте леко крилчатия винт (17) обратно на часовниковата стрелка.

- Завъртете ръкохватката (15) докато стрелката (16) покаже желания вертикален наклон на скалата (14).
- Затегнете отново винта с крилчатата глава (17).

Указание: За по-лесно разхлабване и затягане на захващащия лост използвайте винтовете помощ (37).

Настройване на универсалната опора

- ▶ При всички разрези първо трябва да се уверите, че в никой момент циркулярният диск не допира до опорите за водене или до други елементи на електроинструмента.

В зависимост от режима на работа универсалната опора (2) може да бъде използвана по различен начин:

- като напречна, ъглова опора или опора за успоредно водене

Използване на универсалната опора като напречна или ъглова опора (вж. фиг. 11)

- Монтирайте универсалната опора (2) върху стенда за рязане (5).
- **Работа като долен циркуляр:** Вкарайте универсалната опора докрай в средния водещ канал (25).
- **Работа като настолен циркуляр:** Универсалната опора се монтира в десния или левия водещ канал (25)
- Монтирайте при нужда допълнителната опора (21) към универсалната опора (2).
- Настройте желания ъгъл на скосяване в хоризонтална равнина.
- Настройте желания наклон на среза във вертикална равнина.
- Проверете дали опорите са извън зоната на рязане.
- При нужда развийте двата крилчати винта (27), избутайте допълнителната опора (21) и затегнете двата крилчати винта (27).
- **Указание:** За да се избегне заклиняване или приплъзване на детайла, разстоянието между циркулярния диск (3) и допълнителната опора (21) трябва да е **максимум 15 мм**.

Използване на универсалната опора като опора за успоредно водене (вж. фиг. 12)

- **Работа като настолен циркуляр:** Монтирайте универсалната опора (2) отляво или отдясно във водещия канал (24) върху стенда за рязане (5) (вж. „Монтиране на универсалната опора (вж. фиг. А)“, Страница 224).
- Монтирайте допълнителната опора (21) върху универсалната опора (2) (вж. „Монтиране на допълнителна опора (вж. фиг. В)“, Страница 224).
- Указание:** По време на рязане детайли могат да се заклинят между циркулярния диск и универсалната опора, да бъдат захванати и ускорени рязко от движещите се нагоре зъби на веригата.
- Уверете се, че допълнителната опора (21) е правилно монтирана (вж. „Монтиране на допълнителна опора (вж. фиг. В)“, Страница 224).

- Настройте ъгъл на скосяване в хоризонтална равнина 0° (вж. „Настройване на хоризонтален ъгъл на скосяване (универсална опора) (вж. фиг. Н)“, Страница 225).
- Разхлабете винта с накатка (19) и избутайте универсалната опора (2) до желаното разстояние.
- Отново затегнете винта с накатка (19).

Пускане в експлоатация

- ▶ **Съобразявайте се с напрежението в захранващата мрежа! Напрежението на захранващата мрежа трябва да съответства на данните, изписани на табелката на електроинструмента. Уреди, обозначени с 230 V, могат да бъдат захранвани и с напрежение 220 V.**

Включване и изключване

- **За включване** натиснете зеления бутон за вкл (13).
- **За изключване** натиснете червения бутон за изкл (12).

Прекъсване на захранващия ток

Пусковият прекъсвач е с конструкция, която предотвратява повторното включване след прекъсване на захранването (напр. издърпване на щепсела от контакта по време на работа).

За да включите отново електроинструмента след това, трябва отново да натиснете зеления бутон (13).

Указания за работа

Общи указания за рязане

- ▶ **При всички разрези първо трябва да се уверите, че в никой момент циркулярният диск не допира до опорите за водене или до други елементи на електроинструмента.**
- ▶ **Стойката на предпазния кожух трябва да е подравнен спрямо циркуляра, за да се избегне заклиняване на разрязвания детайл.**

Предпазвайте режещия диск от резки натоварвания и удари. Не излагайте режещия диск на странично натоварване.

Не обработвайте деформирани детайли. Детайлт трябва да има винаги прав ръб, който да е допрян до универсалната опора

Съхранявайте лоста за изтласкване винаги на електроинструмента.

Позиция на оператора (вж. фиг. J)

- ▶ **Не заставайте в една равнина с циркулярния диск пред електроинструмента, а винаги встрани.** Така тялото Ви е предпазено от евентуален откат.
- Дръжте пръстите и ръцете си на безопасно разстояние от въртящия се циркулярен диск.

При това спазвайте следните указания:

- При тесни детайли и при изпълняване на срезове под наклон във вертикална равнина винаги използвайте включения в комплектовката лост за изтласкване (9) и универсалната опора (2).

- Работа като долен циркуляр:
Дръжте детайла здраво и го притискайте здраво към опорната шина.
- Работа като настолен циркуляр:
Дръжте детайла здраво с двете ръце и го притискайте към работния плот.

Максимални размери на обработваните детайли

Режим циркулярна машина за паркетни подови настилки

макс. височина на детайла	макс. дължина на среза
52 mm	220 mm

Работа като настолен циркуляр

наклон на среза във вертикална равнина	макс. височина на детайла
0°	52 mm
45°	35 mm

Рязане - Режим циркулярна машина за паркетни подови настилки

При рязане с изтегляне изтегляйте циркулярния диск отзад напред през захванатия неподвижно детайл.

Този начин на работа е подходящ за:

- Надлъжни и напречни резове
- Срезове под наклон
- малки детайли

Пренастойване за режим циркулярна машина за паркетни подови настилки

При използване като долен циркуляр универсалната опора трябва да се монтира в средния водещ канал (25) (вж. „Монтиране на универсалната опора (вж. фиг. А)“, Страница 224).

При работа в режим циркулярна машина за паркетни подови настилки циркулярният диск трябва да може да се движи свободно по цялата дължина на среза.

- Избутайте фиксирането (11) за разхлабване на изтеглящата щанга напред.

Рязане с изтегляща функция (вж. фиг. К)

- Настройте върху универсалната опора (2) желания ъгъл на скосяване в хоризонтална равнина (вж. „Настройване на хоризонтален ъгъл на скосяване (универсална опора) (вж. фиг. Н)“, Страница 225).

Указание: За да се избегне заклиняване или приплъзване на детайла, разстоянието между циркулярния диск (3) и допълнителната опора (21) трябва да е **максимум 15 мм**.

- Настройте желания ъгъл на скосяване във вертикална равнина (вж. „Настройване на наклона на среза във вертикална равнина (циркулярен диск)“, Страница 225).
- Поставете детайла на стенда пред предпазния кожух (4).
- Дръжте детайла здраво и го притискайте здраво към опората.

- Включете електроинструмента.
- Изтеглете циркулярния диск (3) равномерно с изтеглящата щанга (10) напред през обработвания детайл.
- Отново избутайте изтеглящата щанга назад.
- Изключете електроинструмента и изчакайте циркулярният диск напълно да спре да се върти.

Рязане - Работа като настолен циркуляр

При настолно рязане изтласкайте детайла назад към неподвижния циркулярен диск.

Този начин на работа е подходящ за:

- Надлъжни и напречни резове
- Срезове под наклон
- Дължина на срез над 220 mm

Преоборудване на настолен циркуляр (вж. фиг. L)

При работа като настолен циркуляр универсалната опора може да се монтира в двата външни водещи канала (25) или във водещия канал (24) (вж. „Монтиране на универсалната опора (вж. фиг. А)“, Страница 224).

При работа като настолен циркуляр циркулярният диск трябва да бъде захванат неподвижно в средата на работния плот.

- Избутайте фиксирането (11) наляво и го задръжте натиснато. Изтеглете изтеглящата щанга (10) напред докато фиксирането не влезне в първата позиция.

Рязане

- Настройте желания ъгъл на скосяване във вертикална равнина (вж. „Настройване на наклона на среза във вертикална равнина (циркулярен диск)“, Страница 225).
- Само при монтаж на универсална опора във водещ канал (24): Настройте ъгъл на скосяване в хоризонтална равнина 0° (вж. „Настройване на хоризонтален ъгъл на скосяване (универсална опора) (вж. фиг. Н)“, Страница 225).
- Монтирайте при нужда допълнителната опора (21) към универсалната опора (2) (вж. „Монтиране на универсалната опора (вж. фиг. А)“, Страница 224).

Указание: По време на рязане детайли могат да се заклинят между циркулярния диск и универсалната опора, да бъдат захванати и ускорени рязко от движещите се нагоре зъби на веригата.

Уверете се, че допълнителната опора (21) е правилно монтирана (вж. „Монтиране на допълнителна опора (вж. фиг. В)“, Страница 224).

- Поставете детайла на стенда пред предпазния кожух (4).
- Включете електроинструмента.
- Разрежете детайла с равномерно подаване. При тесни детайли и при изпълняване на срезове под наклон във вертикална равнина винаги използвайте включения в комплектовката лост за изтласкване (9) и универсалната опора (2).
- Изключете електроинструмента и изчакайте циркулярният диск напълно да спре да се върти.

Съхраняване и транспортиране

Съхраняване на електроинструмента (вж. фиг. М)

- Избутайте фиксирането (11) наляво и го задръжте натиснато. Избутайте изтеглящата щанга (10) докрай назад, докато фиксирането не прищрака.
- Вкарайте лоста за изтласкване (9) в предвиденото гнездо (8).
- При транспортиране по възможност поставяйте неизползваните циркулярни дискове в затворени кутии или в чекмеджето за аксесоари (18).
- Поставете допълнителната опора (21) в стойката.
- Избутайте подпората за обработвания детайл (34) във водещ канал.
- Навийте захранващия кабел на държачите (20).

Пренасяне на електроинструмента

- ▶ **За транспортиране на електроинструмента използвайте само транспортни съоръжения и никога предпазния кожух или съоръжението за изтегляне.**
- Винаги носете електроинструмента за транспортните дръжки (7).

Поддръжане и сервис

Поддръжане и почистване

- ▶ **Преди извършване на каквито и да е дейности по електроинструмента изключвайте щепсела от захранващата мрежа.**

Когато е необходима замяна на захранващия кабел, тя трябва да се извърши в оторизиран сервис за електроинструменти на **Bosch**, за да се запази нивото на безопасност на **Bosch** електроинструмента.

Почистване

- ▶ **За да работите качествено и безопасно, поддържайте електроинструмента и вентилационните му отвори чисти.**

Винаги след работа почиствайте праха и стърготините с продухване със сгъстен въздух или с мека четка.

Предпазният кожух (4) трябва да може да се движи свободно и да се затваря самостоятелно. Затова поддържайте зоната около предпазния кожух (4) винаги чиста. Отстранявайте прах и стърготини с продухване със сгъстен въздух или с мека четка.

Дръжте предпазния кожух (4), циркулярния диск (3) и патронника за режещи листове SDS (33) винаги чисти. Отстранявайте прах и стърготини с продухване със сгъстен въздух или с мека четка.

Допълнителни приспособления

Циркулярен диск	Дължина на меча	Каталожен номер
Wood Basic 65	52 mm	2 608 001 056

Клиентска служба и консултация относно употребата

Сервизът ще отговори на въпросите Ви относно ремонта и поддръжка на закупения от Вас продукт, както и относно резервни части. Покомпонентни чертежи и информация за резервните части ще откриете и на: **www.bosch-pt.com**

Екипът по консултация относно употребата на Bosch ще Ви помогне с удоволствие при въпроси за нашите продукти и техните аксесоари.

Моля, при въпроси и при поръчване на резервни части винаги посочвайте 10-цифрения каталожен номер, изписан на табелката на уреда.

България

Robert Bosch SRL
Service scule electrice
Strada Horia Măcelariu Nr. 30–34, sector 1
013937 București, România
Тел.: +359(0)700 13 667 (Български)
Факс: +40 212 331 313
Email: BoschServiceCenterBG@ro.bosch.com
www.bosch-pt.com/bg/bg/

Бракуване

С оглед опазване на околната среда електроинструментът, допълнителните приспособления и опаковката трябва да бъдат подложени на подходяща преработка за повторното използване на съдържащите се в тях суровини.



Не изхвърляйте електроинструменти при битовите отпадъци!

Само за страни от ЕС:

Съгласно европейска директива 2012/19/ЕС и хармонизирането на националното законодателство с нея електричните и електрически уреди, които не могат да се използват, трябва да бъдат събирани отделно и да бъдат предавани за оползотворяване на съдържащите се в тях суровини.

Македонски

Безбедносни напомени

Општи предупредувања за безбедност на електрични алати

⚠ ПРЕДУ- ПРЕДУВАЊЕ

Прочитајте ги сите безбедносни предупредувања, илустрации и спецификации приложени со

овој електричен алат. Непридржувањето до сите упатства приложени подолу може да доведе до струен удар, пожар и/или тешки повреди.

Зачувајте ги безбедносните предупредувања и упатства за користење и за во иднина.

Поимот „електричен алат“ во безбедносните предупредувања се однесува на електрични апарати што користат струја (кабелски) или апарати што користат батерии (акумулаторски).

Безбедност на работниот простор

- ▶ **Работниот простор одржувајте го чист и добро осветлен.** Преполни или темни простории може да доведат до несреќа.
- ▶ **Не работете со електричните алати во експлозивна околина, како на пример, во присуство на запаливи течности, гасови или прашина.** Електричните алати создаваат искри коишто може да ја запалат прашината или гасовите.
- ▶ **Држете ги децата и присутните подалеку додека работите со електричен алат.** Невниманието може да предизвика да изгубите контрола.

Електрична безбедност

- ▶ **Приклучокот на електричниот алат мора да одговара на приклучницата. Никогаш не го менувајте приклучокот. Не користите приклучни адаптери со заземјените електрични алати.** Неизменетите приклучоци и соодветните приклучници го намалуваат ризикот од струен удар.
- ▶ **Избегнувајте телесен контакт со заземјени површини, како на пример, цевки, радијатори, метални ланци и ладилници.** Постои зголемен ризик од струен удар ако вашето тело е заземјено.
- ▶ **Не ги изложувајте електричните алати на дожд или влажни услови.** Ако влезе вода во електричниот алат, ќе се зголеми ризикот од струен удар.
- ▶ **Не постапувајте несоодветно со кабелот. Никогаш не го користете кабелот за носење, влечење или исклучување од струја на електричниот алат. Кабелот чувајте го подалеку од оган, масло, остри ивици или подвижни делови.** Оштетени или заплеткани кабли го зголемуваат ризикот од струен удар.
- ▶ **При работа со електричен алат на отворено, користете продолжен кабел соодветен за надворешна употреба.** Користењето на кабел соодветен за надворешна употреба го намалува ризикот од струен удар.
- ▶ **Ако мора да работите со електричен алат на влажно место, користете заштитен уред за диференцијална струја (RCD).** Користењето на RCD го намалува ризикот од струен удар.

Лична безбедност

- ▶ **Бидете внимателни, внимавајте како работите и работете разумно со електричен алат. Не користете електричен алат ако сте уморни или под дејство на дроги, алкохол или лекови.** Еден момент на невнимание додека работите со електричните алати може да доведе до сериозна лична повреда.
 - ▶ **Користете лична заштитна опрема. Секогаш носете заштита за очи.** Заштитната опрема, како на пр., маска за прашина, безбедносни чевли коишто не се лизгаат, шлем или заштита за уши, коишто се користат за соодветни услови, ќе доведат до намалување на лични повреди.
 - ▶ **Спречете ненамерно активирање. Проверете дали прекинувачот е исклучен пред да го вклучите во струја и/или со сетот на батерии, пред да го земете или носите алатот.** Носење на електричните алати со прстот позициониран на прекинувачот или вклучување во струја на електричните алати чијшто прекинувачот е вклучен, може да предизвика несреќа.
 - ▶ **Отстранете каков било клуч за регулирање или француски клуч пред да го вклучите електричниот алат.** Француски клуч или клуч прикачен за ротирачкиот дел на електричниот алат може да доведе до лична повреда.
 - ▶ **Не ги пречекорувајте ограничувањата. Постојано одржувајте соодветна положба и рамнотежа.** Ова овозможува подобра контрола на електричниот алат во непредвидливи ситуации.
 - ▶ **Облечете се соодветно. Не носете широка облека и накит. Косата и алиштата треба да бидат подалеку од подвижните делови.** Широката облека, накитот или долгата коса може да се закачат за подвижните делови.
 - ▶ **Ако се користат поврзани уреди за вадење прашина и собирање предмети, проверете дали се правилно поврзани и користени.** Собирањето прашина може да ги намали опасностите предизвикани од неа.
 - ▶ **Не дозволувајте искуството стекнато со честа употреба на алатите да ве направи спокојни и да ги игнорирате безбедносните принципи при нивното користење.** Невнимателно движење може да предизвика сериозна повреда во дел од секунда.
- Употреба и чување на електричните алати**
- ▶ **Не го преоптоварувајте електричниот алат. Користете соодветен електричен алат за намената.** Со соодветниот електричен алат подобро, побезбедно и побрзо ќе ја извршите работата за која е наменет.
 - ▶ **Не користете електричен алат ако не можете да го вклучите и исклучите со помош на прекинувачот.** Секој електричен алат којшто не може да се контролира со прекинувачот е опасен и мора да се поправи.
 - ▶ **Исклучете го електричниот алат од струја и/или извадете го сетот на батерии, ако се вади, пред да**

правите некакви прилагодувања, менувате дополнителна опрема или го складираат електричниот алат. Со овие превентивни безбедносни мерки се намалува ризикот од случајно вклучување на електричниот алат.

- ▶ **Чувајте ги електричните алати подалеку од дофат на деца и не дозволувајте лицата кои не ракувале со електричниот алат или не се запознаени со ова упатство да работат со истиот.** Електричните алати се опасни во рацете на необучени корисници.
- ▶ **Одржување на електрични алати и дополнителна опрема.** Проверете го порамнувањето или прицврстувањето на подвижните делови, спојот на деловите и сите други услови што може негативно да влијаат врз функционирањето на електричниот алат. Ако е оштетен, однесете го електричниот алат на поправка пред да го користите. Многу несреќи се предизвикани заради несоодветно одржување на електричните алати.
- ▶ **Острете и чистете ги алатите за сечење.** Соодветно одржуваните ивици на алатите за сечење помалку се виткаат и полесно се контролираат.
- ▶ **Електричниот алат, дополнителната опрема, деловите и др., користете ги во согласност со ова упатство, внимавајте на работните услови и работата која ја вршите.** Користењето на електричниот алат за други намени може да доведе до опасни ситуации.
- ▶ **Рачките и површините за држење одржувајте ги суви, чисти и неизмастени.** Рачките и површините за држење што се лизгаат не овозможуваат безбедно ракување и контрола на алатот во непредвидливи ситуации.

Сервисирање

- ▶ **Електричниот алат сервисирајте го кај квалификувано лице кое користи само идентични резервни делови.** Со ова се овозможува безбедно одржување на електричниот алат.

Безбедносни напомени за циркуларни пили

Предупредувања за заштита

- ▶ **Чувајте ги штитниците на своето место. Штитниците мора да бидат во работна состојба и правилно монтирани.** Доколку штитникот е олабавен, оштетен или не функционира правилно, тогаш мора да се поправи или да се замени.
- ▶ **Секогаш кога сечете, користете штитник за сечило на пила и нож за раздвојување.** При целосно сечење, кога сечилото сече преку целата дебелина на делот што се обработува, штитникот и другите безбедносни уреди помагаат во намалување на ризикот од повреда.
- ▶ **Осигурајте се дека сечилото не е во допир со штитникот, ножот за раздвојување или делот што се обработува пред да го вклучите прекинувачот.**

Ненамерниот контакт на овие предмети и сечилото може да создаде опасни состојби.

Предупредувања при процесот на сечење

- ▶ **⚠ ОПАСНОСТ: Никогаш не ги ставајте прстите или рацете во близина, или во иста линија со сечилото.** Еден момент на невнимание или излизгување може да ја ви ја насочи раката кон сечилото и да доведе до сериозна повреда.
- ▶ **Вметнете го делот што се обработува во сечилото, или во секачот спротивно од насоката на вртење.** Доколку го вметнете делот што се обработува во насока на вртење на сечилото над работната површина, тогаш може да дојде до повлекување на делот што се обработува и вашата рака во сечилото.
- ▶ **Никогаш не го употребувајте граничникот за вметнување на делот што се обработува при негово расцепување, и не го употребувајте паралелниот граничник како обележувач на должината при напречно сечење заедно со граничникот.** Доколку истовремено го насочите делот за обработка со граничникот за напречно сечење и паралелниот граничник, тогаш ќе се зголеми можноста за замотување и одбивање.
- ▶ **При расцепување, секогаш вметнувајте го делот што се обработува меѓу граничникот и сечилото.** Користете водечка летва кога растојанието меѓу граничникот и сечилото е помало од 150 mm, и користете блокови кога растојанието е помало од 50 mm. „Помошните работни“ уреди ги одржуваат рацете на безбедно растојание од сечилото.
- ▶ **Користете само водечка летва обезбедена од производителот или изработена според упатството.** Со оваа водечка летва се обезбедува соодветно растојание на раката од сечилото.
- ▶ **Никогаш не користете оштетена или исечена водечка летва.** Оштетена водечка летва може да се скрши и да предизвика лизгање на раката на сечилото.
- ▶ **Не преземајте никаква активност со „слободната рака“. Секогаш користете паралелен граничник или граничник за позиционирање и насочување на делот што се обработува.** „Слободна рака“ значи користење на рацете за држење или насочување на делот што се обработува, наместо паралелен граничник или граничник. Сечење со слободна рака води до погрешно насочување, замотување и одбивање.
- ▶ **Никогаш не се посегнувајте околу или преку сечило кое работи.** Посегнувањето по делот што се обработува може да доведе до случаен контакт со сечило кое ротира.
- ▶ **Обезбедете помошен држач за делот што се обработува на задниот, и/или страничниот дел на работната површина за порамнување на долги и/или широки делови.** Долг и/или широк дел што се обработува може да се навали на работ на работната

површина и да предизвика губење контрола, виткање и одбивање на сечилото.

- ▶ **Ослободете го делот што се обработува со рамномерна брзина. Не го виткајте делот што се обработува. Во случај на заглавување, веднаш исклучете го алатот, исклучете го електричниот приклучок и отстранете ја пречката.** Заглавувањето на сечилото во делот што се обработува може да предизвика одбивање или откажување на моторот.
- ▶ **Не ги отстранувајте отсечените парчиња додека работи пилата.** Материјалот може да се заглави помеѓу паралелниот граничник или во граничникот на сечилото и вашите прсти може да влезат во сечилото. Исклучете ја пилата и почекајте додека сечилото да застане пред да го отстраните материјалот.
- ▶ **Користете помошен граничник во контакт со работната површина при расцепување на делот што се обработува ако е потенок од 2 mm.** Тенок тел што се обработува може да се вклучи под паралелниот граничник и да предизвика одбивање.

Одбивање и слични предупредувања

Одбивање е ненадејна реакција на делот што се обработува заради приклезтено, заглавено сечило или нерамномерно сечење на делот што се обработува во однос на сечилото или кога парче од делот што се обработува ќе се најде помеѓу сечилото и паралелниот граничник или друг фиксен предмет.

Најчесто во текот на одбивањето, делот што се обработува се подига од работната површина со задниот дел од сечилото и се насочува кон операторот.

Одбивањето е резултат на погрешна употреба и/или несоодветни оперативни постапки или услови и може да се избегне со преземање на соодветните превентивни мерки наведени подолу.

- ▶ **Никогаш не стојте директно во линија со сечилото. Секогаш позиционирајте го телото на иста страна со сечилото, како паралелниот граничник.** Одбивањето може да го насочи делот што се обработува во близина на лице кое стои пред и во иста линија со сечилото.
- ▶ **Никогаш не пристапувајте преку или зад сечилото за да го повлечете или поддржите делот што се обработува.** Може да дојде до случаен контакт со сечилото или одбивањето може да ги повлече вашите прсти во сечилото.
- ▶ **Никогаш не го држете или притискајте делот што се сече на сечило кое ротира.** Притискањето на делот што се сече на сечилото ќе предизвика услови за виткање и одбивање.
- ▶ **Израмнете го граничникот со сечилото.** Ако граничникот не е израмнет, делот што се обработува ќе се заглави на сечилото и ќе се одбие.
- ▶ **Обрнете дополнително внимание при сечење во празнини на намонтиран дел што се обработува.** Испакнато сечило може да пресече предмети кои може да предизвикаат одбивање.

- ▶ **Потпрете ги големите делови што се обработуваат за да го намалите ризикот од приклезтување или одбивање на сечилото.** Големите делови што ги обработувате се искривуваат под својата тежина. Држачот(е) мора да бидат поставени под деловите на панел плочата кои се издадени надвор од работната површина.
- ▶ **Обрнете дополнително внимание при сечење на делот што се обработува ако е извиткан, има чворови, ако е деформиран или нема прави рабови за насочување со паралелен граничник или покрај граничникот.** Дел што се обработува со чворови, кој е деформиран или извиткан не е стабилен и предизвикува нерамномерност на засекот со сечилото, виткање или одбивање.
- ▶ **Никогаш не сечете повеќе парчиња за обработување, вертикално или хоризонтално поставени.** Сечилото на пилата може да собере едно или повеќе парчиња и да предизвика одбивање.
- ▶ **При повторно стартување на пилата чешто сечило се наоѓа во делот што се обработува, центрирајте го сечилото во засекот, така да запците на сечилото не се навлезени во материјалот.** Доколку сечилото се витка, може да отскокне од делот што се обработува и да предизвика одбивање кога се рестартира пилата.
- ▶ **Сечилата одржувајте ги чисти, остри и во добра состојба. Никогаш не користете искривени сечила, или сечила со пукнати или скршени запци.** Остри и правилно поставени сечила го намалуваат виткањето, откажувањето или одбивањето.

Предупредувања во врска со работата на столната пила

- ▶ **Исклучете ја столната пила и извадете го кабелот од струја при вадење на влошката од работната површина, промена на сечилото или, при прилагодување на ножот за раздвојување или граничникот на сечилото и кога машината е оставена без придружба.** Со мерките на претпазливост ќе се избегнат несреќи.
- ▶ **Никогаш не ја оставајте столната пила да работи без придружба. Исклучете го и не го оставајте алатот додека целосно не прекине со работа.** Пила која работи без придружба е неконтролирана опасност.
- ▶ **Столната пила поставете ја на добро осветлено место и нивелирана површина, каде може добро и рамномерно да се постави. Треба да се инсталира на место, со доволно простор за лесна обработка на делот што се обработува.** Ограничен темен простор и ненивелирани лизгави подови предизвикуваат несреќи.
- ▶ **Често чистете и отстранувајте ги струготините под работната површина, и/или од садот за собирање прав.** Насобраните струготини се запаливи и може да се запалат самите.

- ▶ **Столната пила мора да биде обезбедена.** Недоволно обезбедена столна пила може да се придвижи и преврти.
- ▶ **Отстранете ги алатите, дрвените отпадоци и др. од работната површина пред вклучување на столната пила.** Одвлекување на вниманието или потенцијална гужва може да бидат опасни.
- ▶ **Никогаш не застанувајте на столната пила, не ја користете за качување.** Може да настане сериозна повреда доколку го допрете или случајно стапите во контакт со алатот за сечење.

Дополнителни безбедносни напомени

- ▶ **При ставањето на листот на пилата носете заштитни ракавици.** Постои опасност од повреда.
- ▶ **Не го фаќајте листот од пилата по работата, додека не се олади.** Листот за пилата за време на работата се вжештува.
- ▶ **Одржувајте ја чистотата на работното место.** Мешавините на материјали се особено опасни. Правта од лесен метал може да се запали или експлодира.
- ▶ **Добро чувајте го некористениот електричен алат.** Местото на складирање мора да биде суво и затворено. Ова спречува оштетување на електричниот алат за време на складирањето или тој да биде ракуван од страна на неискусни лица.
- ▶ **Електричниот алат не го користете доколку кабелот е оштетен. Не го допирајте оштетениот кабел и не го влечете струјниот приклучок, доколку кабелот се оштети за време на работењето.** Оштетениот кабел го зголемува ризикот за електричен удар.
- ▶ **Редовно проверувајте го кабелот, а доколку е оштетен смее да го поправи само овластената сервисна служба за електрични алати на Bosch.** Доколку продолжниот кабел е оштетен, заменете го. Само на тој начин ќе бидете сигурни во безбедноста на електричниот алат.
- ▶ **Не го користете електричниот алат за правење процепи (жлеб што завршува во делот што се обработува).**
- ▶ **Никогаш не посегайте зад листот за пила, за да го држите делот што се обработува, за да ги отстраните дрвените струготини или од други причини.** Притоа, растојанието од вашата дланка до ротирачкиот лист на пила е премало.
- ▶ **Употреба како циркуларна пила за долно сечење: Вметнете го листот на пилата само доколку таа е вклучена и директно кон делот што се обработува.** Инаку постои опасност од повратен удар, доколку листот на пилата се заглави во делот што се обработува.
- ▶ **Работа како циркуларна пила: Вметнете го делот што се обработува само кога се врти сечилото на пилата.** Инаку постои опасност од повратен удар, доколку сечилото на пилата се заглави во делот што се обработува.

- ▶ **Користете го електричниот алат само доколку на работната површина до делот што се обработува нема алати за подесување, дрвени струготини итн.** Малите дрвени парчиња или другите предмети, кои доаѓаат во контакт со ротирачкиот лист на пила, може да летнат кон корисникот со голема брзина.
- ▶ **Секогаш сечете само еден дел.** Доколку деловите што се обработуваат ги поставите еден врз друг или еден до друг, може да се блокира листот на пилата или за време на сечењето да се поместат еден од друг.
- ▶ **Секогаш употребувајте го универзалниот граничник.** Ова ја подобрува прецизноста при сечење и ја намалува можноста да се заглави сечилото на пилата.

Ознаки

Следните ознаки се од големо значење за користењето на Вашиот електричен алат. Запаметете ги ознаките и нивното значење. Вистинската интерпретација на ознаките Ви помага подобро и безбедно да го користите електричниот алат.

Ознака	Значење
	Не посегнувајте со дланките во полето на сечење, додека работи електричниот алат. Доколку дојдете во контакт со сечилата за пила постои опасност од повреда.
	Носете маска за заштита од прав.
	Носете заштитни очила.
	Носете заштита за слухот. Изложеноста на бучава може да влијае на губењето на слухот.
	Технологијата со сечило за пила се состои од нож за сечење со циркуларни микро-ланец
	Можни насоки на вртење на копчето за вртење за поставка на вертикалните агли на закусување

Ознака



Значење

Внимавајте на точната насока на вметнување на сечилото за пила. Заоблената страна на сечилото за пила мора да се оддалечи од корисникот.

Опис на производот и перформансите



Прочитајте ги сите безбедносни напомени и упатства. Грешките настанати како резултат од непридржување до безбедносните напомени и упатства може да предизвикаат електричен удар, пожар и/или тешки повреди.

Внимавајте на сликите во предниот дел на упатството за користење.

Внимавајте на сликите во предниот дел на упатството за користење.

Употреба со соодветна намена

Електричниот алат е наменет за правење на должински и напречни резови на цврста подлога со прав рез во дрво, како фиксен уред.

Може да се постават вертикални агли на косина од максимални 0° до +45° и на универзалниот граничник хоризонтален агол на косина од 60° (од левата страна) до 60° (од десната страна).

Јачината на електричниот алат е предвидена за сечење на тврдо и меко дрво, како и иверки и лесонит.

Електричниот алат не е наменет за сечење на алуминиум и други неметали.

Илустрација на компоненти


Нумерирањето на сликите со компоненти се однесува на приказот на електричниот алат на графичката страница.

- (1) Затезен лост на универзалниот граничник
- (2) Универзален граничник со скала за аголот на закосување (хоризонтално)
- (3) Сечило за пила
- (4) Заштитен капак
- (5) Маса за пила
- (6) Отвори за монтажа
- (7) Транспортна дршка
- (8) Депо за водечката летва
- (9) Водечка летва
- (10) Прачка за влечење
- (11) Блокада на влечната прачка
- (12) Копче за исклучување
- (13) Копче за вклучување
- (14) Скала за аголот на закосување (вертикално)

- (15) Копче за вртење за поставка на вертикалниот агол на закосување
- (16) Агломер (вертикално)
- (17) Пеперутка-завртка за олабавување и затегнување на вертикалниот агол на закосување
- (18) Опрема за фиоката
- (19) Завртката со нарежкана глава за фиксирање на универзалниот граничник
- (20) Држач за кабелот
- (21) Дополнителен граничник за универзалниот граничник
- (22) Млазници за всисување
- (23) Лизгачка шина на универзалниот граничник
- (24) Кос лизгачки жлеб за универзалниот граничник
- (25) Лизгачки жлеб по должина за универзалниот граничник
- (26) Копче за отклучување за држачот на дополнителниот граничник
- (27) Пеперутки-завртки на дополнителен граничник
- (28) Рачка за блокирање на капакот на прифатот на сечило за пила
- (29) Капак за прифатот на сечилото за пила
- (30) Држач на заштитниот капак
- (31) Водечка единица за сечилото за пила
- (32) Погонско вратило
- (33) SDS-прифат за сечилото за пила
- (34) Основа на предметот за обработка
- (35) Агломер (хоризонтално)
- (36) Скала за аголот на закосување (хоризонтално)
- (37) Помош за навртување на пеперутка-завртката и затезен лост

Технички податоци

Столна пила/столна пила со лизгачка функција	AdvancedTableCut 52	
Број на дел/артикул		3 603 M12 0..
Номинална јачина	W	550
Број на вртежи во празен од	min ⁻¹	8200
Прифат на сечило за пила		SDS
Тежина согласно ЕРТА-Procedure 01:2014	kg	8,5

Столна пила/столна пила со лизгачка функција **AdvancedTableCut 52**Класа на заштита  / II

Максимални димензии на делот што се обработува (види „Максимални димензии на делот што се обработува“, Страница 237)

Податоците важат за номинален напон [U] од 230 V. Овие податоци може да отстапуваат при различни напони, во зависност од изведбата во односната земја.

Информација за бучава

Вредностите за емисија на бучава се одредуваат согласно **EN 62841-3-1**.

Нивото на звук на електричниот алат оценето со А типично изнесува: ниво на звучен притисок **90 dB(A)**; ниво на звучна јачина **100 dB(A)**. Несигурност **K = 3 dB**.

Носете заштита за слухот!

Вредноста на емисија на бучава наведена во овие упатства е измерена со нормирана постапка за мерење и може да се користи за меѓусебна споредба на електрични алати. Исто така може да се прилагоди за предвремена процена на емисијата на бучава.

Наведената вредност на емисија на бучава се однесува на основната примена на електричниот алат. Доколку електричниот алат се користи за други примени, алатот што се вметнува отстапува од нормите или недоволно се одржува, вредноста на емисијата на бучава може да отстапува. Ова може значително да ја зголеми емисијата на бучава во целокупниот период на работење.

За прецизно одредување на емисијата на бучава, треба да се земе предвид периодот во кој уредот е исклучен или едвај работи, а не во моментот кога е во употреба. Ова може значително да ја намали емисијата на бучава во целокупниот период на работење.

Монтажа

- ▶ Избегнувајте невнимателно вклучување на електричниот алат. За време на монтажата и при сите интервенции на електричниот алат, струјниот приклучок не смее да се приклучува на напојување на струја.

Обем на испорака

Внимавајте на приказот на обемот на испорачаните материјали на почетокот од упатството за употреба.

Пред првата употреба на електричниот алат, дали сите долу наведени делови се испорачани:

- Столна пила со лизгачка функција (монтирано: сечило за пила **(3)**)
- Универзален граничник **(2)**
- Дополнителен граничник **(21)**
- Водечка летва **(9)** со помош за навртување **(37)**
- Основа на предметот за обработка **(34)**

Напомена: Проверете дали на електричниот алат има евентуални оштетувања.

Пред понатамошната употреба на електричниот алат, мора да ги проверите заштитните уреди и деловите што лесно може да се оштетат дали се беспрекорни и соодветни на намената. Проверете дали подвижните делови функционираат беспрекорно и не се заглавуваат и дали се оштетени деловите. Сите делови мора да се правилно монтирани и да ги исполнуваат сите услови, за да обезбедат беспрекорна работа. Оштетените заштитни уреди и делови мора да бидат поправени или заменети од страна на овластена сервисна работилница.

Прво ставање во употреба

- Внимателно извадете ги сите испорачани делови од амбалажата.
- Извадете ја целата амбалажа од електричниот уред и од испорачаната опрема.

Монтирање на граничници**Монтирање на универзален граничник (види слика А)**

- Вметнете ја шината **(23)** на универзалниот граничник **(2)** во саканиот лизгачки жлеб **(24)** или **(25)** на масата за пила.
- За блокирање на универзалниот граничник во средниот лизгачки жлеб **(25)** или во лизгачкиот жлеб **(24)** затегнете го затезниот лост **(1)** во правец на стрелките на часовникот. За да ја промените позицијата на затезниот лост **(1)**, подигнете го нагоре и свртете го во саканата позиција.
- За блокирање на универзалниот граничник во лизгачкиот жлеб **(24)** затегнете ја завртката со нарежкана глава **(19)**, ако делот што се обработува е издаден над масата за пила.

Монтирање на дополнителен граничник (види слика В)

- За подобро налегнување на долги делови за обработка при сечења по должина може да се монтира дополнителниот граничник **(21)** на универзалниот граничник **(2)**.
- За да го извадите дополнителниот граничник **(21)** од држачот под масата за пила, притиснете на копчето за отклучување **(26)** и извлечете го граничниот на назад.
- Вметнете го дополнителниот граничник **(21)** со две пеперутки-завртки **(27)** од горе во жлебовите на универзалниот граничник **(2)**, додека дополнителниот граничник не налегне на масата за пила.
- Затегнете ги двете пеперутки-завртки **(27)** во правец на стрелките на часовникот.

Напомена: Внимавајте на тоа дополнителниот граничник целосно да налегнува на масата за пила.

Фиксна или флексибилна монтажа

- ▶ За да се овозможи безбедно ракување, електричниот алат мора да се монтира пред

употребата на рамна и стабилна работна површина (на пр. работна клупа).

Монтажа на работна површина (види слика С)

- Зацврстете го електричниот алат со соодветни завртки на работната површина. За тоа служат отворите **(6)**.

Монтажа на работна маса на Bosch (види слика D)

Работните маси на Bosch (на пр. ПТА 2400) на електричниот алат му нудат стабилност на секоја подлога со помош на ногарките што се подесливи во висина.

- Зацврстете го електричниот алат со соодветни завртки на работната површина.
- ▶ **Прочитајте ги сите напомени за предупредување и упатства што се приложени кон работната маса.** Грешките настанати при непридржување до напомените за предупредување и упатствата може да предизвикаат електричен удар, пожар и/или тешки повреди.
- ▶ **Монтирајте ја правилно работната маса, пред да го монтирате електричниот алат.** Беспрекорната монтажа е важна за избегнување на ризикот од нејзино распаѓање.

Вшмукување на прав/струготини

Правта од материјалите како на пр. слоеви боја, некои видови дрво, минерали и метал може да биде штетна по здравјето. Допирањето или вдишувањето на таквата прав може да предизвика алергиски реакции и/или заболувања на дишните патишта на корисникот или лицата во околината.

Одредени честички прав како на пр. прав од даб или бука важат за канцерогени, особено доколку се во комбинација со дополнителни супстанции (хромат, средства за заштита на дрво). Материјалите што содржат азбест смеат да бидат обработувани само од страна на стручни лица.

- Затоа, доколку е возможно, користете соодветен вшмукувач за прав за материјалот што се обработува.
- Погрижете се за добра проветреност на работното место.
- Се препорачува носење на маска за заштита при вдишувањето со класа на филтер P2.

Внимавајте на важечките прописи на Вашата земја за материјалот кој го обработувате.

- ▶ **Избегнувајте собирање прав на работното место.** Правта лесно може да се запали.

Всисувачот за прав/струготини може да се блокира поради прав, струготини или скршени парчиња од делот што се обработува.

- Исклучете го електричниот алат и извлечете го струјниот приклучок од ѕидната дозна.
- Почекајте додека сечилото за пила целосно не дојде во состојба на мирување.
- Откријте ја причината за блокада и отстранете ја.

Надворешно всисување (види слика Е)

- Поврзете го цревето за всисување на прав со млазницата за всисување **(22)**.

Всисувачот за прав мора да е соодветен на материјалот на парчето што се обработува.

При всисување на особено опасни по здравје, канцерогени или суви честички прав, користете специјален всисувач.

Монтирање на сечилото за пила

- ▶ **Пред било каква интервенција на електричниот алат, извлечете го струјниот приклучок од ѕидната дозна.**
- ▶ **При ставање или при замена на електричниот алат носете заштитни ракавици.** Алатите за вметнување се остри и може да се загреат при подолга употреба.
- ▶ **При подолга употреба заштитниот капак може да се вжешти.** Пред допирање оставете го да се излади.
- ▶ **Не го затегнувајте ланецот и не го извлекувајте од водечката единица!**
- ▶ **Секогаш заменувајте целосно сечило за пила со друго!** Само ланецот не смее да се менува.
- ▶ **Вметнувајте само чисти сечила за пила.** Внимавајте исто така на SDS-прифатот за сечило за пила да нема струготини.
- ▶ **За материјалот, кој што сакате да го обработите, изберете го соодветниот лист на пилата.**
- ▶ Внимавајте на тоа вертикалниот агол на закосување да е поставен на 0°.

За монтирање на сечило за пила, тоа мора да биде фиксирано на средина на масата за пила.

- Притиснете ја блокадата **(11)** кон лево и држете ја притисната. Извлечете ја влечната прачка **(10)** напред, додека блокадата не се вклопи во првата позиција за вклопување.

Вадење на сечилото за пила (види слики F1–F2)

- Евентуално олабавете ги завртките од отворите **(6)** и ставете ја пилата на левата страна.
- Со рачката **(28)** отворете го капакот **(29)** на SDS-прифатот за сечило за пила **(33)**.
- Притоа внимавајте на тоа SDS-прифатот за сечило за пила да биде целосно отворен.
- Извадете го сечилото за пила **(3)** кон лево од масата за пила.

Вметнување на сечилото за пила (види слика F2)

- Вметнете го сечилото за пила како што е прикажано на сликата. Внимавајте на тоа процепот да налегне во сечилото за пила на погонското вратило **(32)**. Крајот на сечилото за пила мора да одговара во SDS-прифатот за сечило за пила **(33)**.
- Затворете го капакот **(29)** на SDS-прифатот за сечило за пила **(33)** и заклучете го со рачката за заклучување на SDS-прифатот за сечило за пила **(28)**, додека не слушнете да се вклопи.

Ланецот на сечилото за пила автоматски се затегнува. Ако ланецот почне да се лизга или да се олабавува од водечката единица (31), отворете го и повторно затворете го капакот (29) на прифатот за сечило за пила (33).

- ▶ Проверете дали заштитниот капак може правилно да функционира и дали може слободно да се движи. Никогаш не го блокирајте заштитниот капак во отворена состојба.
- ▶ Држачот на заштитниот капак мора да биде во права линија со сечилото за пила, за да се избегне заглавување на делот што се обработува.
- Повторно монтирајте ја пилата на работната површина.

Употреба

Поттурнување/поддржување на делот за обработка

Долгите делови што се обработуваат мора да се потпрат на слободниот крај или да се прицврстат.

- Позиционирајте ја подлогата за делот што се обработува (34) на тој начин што тој слободно ќе се поттурнува одн. ќе се поддржува на слободниот крај (види слика G1).
- Дополнително можете делот што се обработува на пр. да го поттурнете и поддржите со помош на валцестата поддршка РТА 1000 од Bosch (види слика G2). Валјаците ја овозможуваат соодветната подвижност на делот што се обработува.

Подесување на хоризонталниот агол на закосување (универзален граничник) (види слика H)

Хоризонталните агли на закосување може да се подесат во граници од 60° (на левата страна) до 60° (на десната страна).

За брза и прецизна поставка на често употребуваните хоризонтални агли на закосување универзалниот граничник се вклопува во следните стандардни агли:

лево	десно
0°	
60°; 45°; 30°; 22,5°; 15°	15°; 22,5°; 30°; 45°; 60°

- Олабавете го затезниот лост (1) во правец спротивен на стрелките од часовникот.
- Свртете го универзалниот граничник (2), додека не се вклопи саканиот агол на закосување или агломерот (35) не покажува на саканиот агол на закосување на скалата (36).
- Повторно затегнете го затезниот лост (1).

Напомена: За полесно олабавување и затегање на затезниот лост користете помош за навртување (37).

Подесување на вертикалниот агол на закосување (сечило за пила)

Вертикалниот агол на закосување може да се постави во граници од 0° до 45°.

- Лесно олабавете ја пеперутка-завртката (17) во правец спротивен на стрелките од часовникот.
- Свртете го вртливото копче (15) додека агломерот (16) не покаже на саканиот вертикален агол на закосување на скалата (14).
- Повторно затегнете ја пеперутка-завртката (17).

Напомена: За полесно олабавување и затегање на пеперутка-завртката користете помош за навртување (37).

Поставка на универзалниот граничник

- ▶ При сите резови најпрво мора да се осигурате, дека листот на пилата во ниеден момент нема да ги допре граничните или другите делови на уредот.

Универзалниот граничник (2) зависно од видот на употреба може различно да се користи:

- како кос, аголен и паралелен граничник

Употреба на универзалниот граничник како кос или аголен граничник (види слика I1)

- Монтирајте го универзалниот граничник (2) на масата за пила (5).
- **Употреба како столна пила со лизгачка функција:** Целосно вметнете го универзалниот граничник во средниот лизгачки жлеб (25).
- **Употреба како столна пила:** Монтирање на универзалниот граничник во десниот или левиот лизгачки жлеб (25)
- По потреба монтирајте го дополнителниот граничник (21) на универзалниот граничник (2).

- Поставете го саканиот хоризонтален агол на закосување.
- Поставете го саканиот вертикален агол на закосување.
- Проверете, дали граничните се надвор од опсегот на сечење.
- По потреба олабавете ги двете пеперутка-завртки (27), поместете го дополнителниот граничник (21) и повторно затегнете ги двете пеперутка-завртки (27).
- **Напомена:** За да се избегне завртување или пролизгување на делот што се обработува, растојанието треба да изнесува помеѓу сечилото за пила (3) и дополнителниот граничник (21) **максимално 15 mm.**

Употреба на универзалниот граничник како паралелен граничник (види слика I2)

- **Употреба како столна пила:** Монтирајте го универзалниот граничник (2) лево или десно во лизгачкиот жлеб (24) на масата за пила (5) (види „Монтирање на универзален граничник (види слика A)“, Страница 234).

- Монтирајте го дополнителниот граничник **(21)** на универзалниот граничник **(2)** (види „Монтирање на дополнителен граничник (види слика В)“, Страница 234).
Напомена: При сечење деловите за обработка може да се заглават меѓу универзалниот граничник и сечилото за пила или да ги зафати и исфрли ланецот за пилата којшто се движи нагоре.
Проверете дали дополнителниот граничник **(21)** е правилно монтиран (види „Монтирање на дополнителен граничник (види слика В)“, Страница 234).
- Подесете хоризонтален агол на закосување од 0° (види „Подесување на хоризонталниот агол на закосување (универзален граничник) (види слика Н)“, Страница 236).
- Олабавете ја завртката со нарецкана глава **(19)** и поместете го универзалниот граничник **(2)** до саканото растојание.
- Повторно затегнете ја завртката со нарецкана глава **(19)**.

Ставање во употреба

- ▶ **Внимавајте на електричниот напон! Напонот на изворот на струја мора да одговара на оној кој е наведен на спецификационата плочка на електричниот уред. Електричните алати означени со 230 V исто така може да се користат и на 220 V.**

Вклучување/исклучување

- **За вклучување** притиснете на зеленото копче за вклучување **(13)**.
- **За исклучување** притиснете го црвеното копче за исклучување **(12)**.

Прекин на струја

Прекинувачот за вклучување-исклучување е таканаречен прекинувач за нулта напон, кој спречува рестартирање на електричниот алат по прекин на струја (на пр. извлекување на струјниот кабел за време на работата). За да може повторно да го користите електричниот алат, одново притиснете на зеленото копче за вклучување **(13)**.

Совети при работењето

Општи напомени за сечење

- ▶ **При сите резови најпрво мора да се осигурате, дека листот на пилата во ниеден момент нема да ги допре граничните или другите делови на уредот.**
- ▶ **Држачот на заштитниот капак мора да биде во права линија со сечилото за пила, за да се избегне заглавување на делот што се обработува.**

Заштитете го сечилото за пила од удари. Не го изложувајте сечилото за пила на страничен притисок. Не обработувајте искривени делови. Делот за обработка мора да има секогаш прав раб за поставување на универзалниот граничник

Секогаш чувајте ја водечката летва на електричниот алат.

Позиција на корисникот (види слика Ј)

- ▶ **Не се застанувајте во една линија со сечилото за пила пред електричниот алат, туку секогаш странично од сечилото.** На тој начин, Вашето тело е заштитено од можен повратен удар.
- Држете ги дланките прстите и рацете подалеку од сечилото за пила што работи.

Притоа внимавајте на следниве напомени:

- За тесни парчиња и при сечење на вертикални агли на закосување секогаш користете ја испорачаната водечка летва **(9)** и универзалниот граничник **(2)**.
- Употреба како столна пила со лизгачка функција: Делот за обработка држете го цврсто на граничниот.
- Употреба како столна пила: Предметот за обработка држете го безбедно со двете раце и цврсто притиснете го на столот на пилата.

Максимални димензии на делот што се обработува

Употреба како столна пила со лизгачка функција

максимална висина на предметот за обработка	максимална должина на сечењето
52 mm	220 mm

Употреба како столна пила

вертикален агол на закосување	максимална висина на предметот за обработка
0°	52 mm
45°	35 mm

Сечење - Употреба како столна пила со лизгачка функција

При сечење со функција на влечење повлечете го сечилото за пила од назад кон напред преку предметот за обработка кој што цврсто се поддржува.

Овој начин на употреба е соодветен за:

- Должински и напречни резови
- Коси резови
- тесни делови за обработка

Прилагодување за столна пила со лизгачка функција

При употреба како столна пила со лизгачка функција универзалниот граничник мора да се монтира во средниот лизгачки жлеб **(25)** (види „Монтирање на универзален граничник (види слика А)“, Страница 234). При употреба како столна пила со лизгачка функција листот на пилата мора слободно да помине над вкупната должина на сечењето.

- Притиснете ја блокадата **(11)** кон десно за олабување на влечната прачка.

Сечење со функција на влечење (види слика К)

- На универзалниот граничник **(2)** подесете го саканиот хоризонтален агол на закосување (види „Подесување на хоризонталниот агол на закосување (универзален граничник) (види слика Н)“, Страница 236).

Напомена: За да се избегне завртување или

пролизување на предметот за обработка, растојанието треба да изнесува помеѓу сечилото за пила (3) и дополнителниот граничник (21) **максимално 15 mm**.

- Подесете го саканиот вертикален агол на закосување (види „Подесување на вертикалниот агол на закосување (сечило за пила)“, Страница 236).
- Поставете го делот што се обработува на масата за пилата пред заштитниот капак (4).
- Предметот за обработка држете го цврсто кон граничникот.
- Вклучете го електричниот алат.
- Повлечете го напред сечилото за пила (3) рамномерно со влечната прачка (10) низ делот за обработка.
- Повторно вметнете ја влечната прачка наназад.
- Исклучете го електричниот алат и почекајте додека сечилото за пила не дојде целосно во состојба на мирување.

Сечење - Употреба како столна пила

Кај столните пили притиснете го предметот за обработка кон фиксното сечило на пилата наназад.

Овој начин на употреба е соодветен за:

- Должински и напречни резови
- Коси резови
- Должина на резот над 220 mm

Прилагодување за столна пила (види слика L)

При употреба како столна пила, универзалниот граничник мора да се монтира во двата надворешни лизгачки жлебови (25) или во лизгачкиот жлеб (24) (види „Монтирање на универзален граничник (види слика A)“, Страница 234).

При употреба како столна пила сечилото за пила мора да биде фиксирано на средина на масата за пила.

- Притиснете ја блокадата (11) кон лево и држете ја притисната. Извлечете ја влечната прачка (10) напред, додека блокадата не се вклопи во првата позиција за вклопување.

Сечење

- Подесете го саканиот вертикален агол на закосување (види „Подесување на вертикалниот агол на закосување (сечило за пила)“, Страница 236).
- Само при монтажа на универзален граничник во лизгачки жлеб (24): Подесете хоризонтален агол на закосување од 0° (види „Подесување на хоризонталниот агол на закосување (универзален граничник) (види слика H)“, Страница 236).
- По потреба монтирајте го дополнителниот граничник (21) на универзалниот граничник (2) (види „Монтирање на универзален граничник (види слика A)“, Страница 234).

Напомена: При сечење, деловите за обработка може да се заглават меѓу универзалниот граничник и сечилото за пила или ланецот за пилата којшто се

движи нагоре да ги зафати и исфрли.

Проверете дали дополнителниот граничник (21) е правилно монтиран (види „Монтирање на дополнителен граничник (види слика B)“, Страница 234).

- Поставете го делот што се обработува на масата за пилата пред заштитниот капак (4).
- Вклучете го електричниот алат.
- Сечете го делот што се обработува со ист притисок. За тесни парчиња и при сечење на вертикални агли на закосување секогаш користете ја испорачаната водечка летва (9) и универзалниот граничник (2).
- Исклучете го електричниот алат и почекајте додека сечилото за пила не дојде целосно во состојба на мирување.

Складирање и транспорт

Чување на електричниот алат (види слика M)

- Притиснете ја блокадата (11) кон лево и држете ја притисната. Целосно вметнете ја наназад влечната прачка (10), додека не се вклопи блокадата.
- Ставете ја водечката летва (9) во предвиденото депо за водечка летва (8).
- Доколку сакате да ги транспортирате неискористените сечила за пила ставете ги во затворена кутија или во фиоката за опрема (18).
- Вметнете го дополнителниот граничник (21) во држачот.
- Вметнете ја подлогата за делот што се обработува (34) во лизгачкиот жлеб.
- Завиткајте го струјниот кабел околу држачот за кабел (20).

Носење на електричниот алат

- ▶ **За транспортирање на електричниот алат, користете ги само уредите за транспорт, а не заштитниот капак или куката за влечење.**
- Секогаш носете го електричниот алат за рачките за транспортните дршки (7).

Одржување и сервис

Одржување и чистење

- ▶ **Пред било каква интервенција на електричниот алат, извлечете го струјниот приклучок од сидната дозна.**

Доколку е потребно користење на приклучен кабел, тогаш набавете го од **Bosch** или специјализирана продавница за **Bosch**-електрични алати, за да избегнете загрозување на безбедноста.

Чистење

- ▶ **Одржувајте ги чисти електричниот алат и отворите за проветрување, за да може добро и безбедно да работите.**

Отстранете ја правта и струготините со издување со компресиран воздух или со четка по секоја работна постапка.

Заштитниот капак (4) мора секогаш слободно да се движи и да се затвора. Затоа пределот околу заштитниот капак (4) треба секогаш да е чист. Отстранете ја правта и струготините со издување со компресиран воздух или со четка.

Секогаш одржувајте ги чисти заштитниот капак (4), сечилото за пила (3) и SDS-прифатот за сечило за пила (33). Отстранете ја правта и струготините со издување со компресиран воздух или со четка.

Опрема

Сечило за пила	Должина на мечот	Број на дел/ артикл
Wood Basic 65	52 mm	2 608 001 056

Сервисна служба и совети при користење

Сервисната служба ќе одговори на Вашите прашања во врска со поправката и одржувањето на Вашиот производ како и резервните делови. Ознаки за експлозија и информации за резервните делови исто така ќе најдете на: www.bosch-pt.com

Тимот за советување при користење на Bosch ќе ви помогне доколку имате прашања за нашите производи и опрема.

За сите прашања и нарачки на резервни делови, Ве молиме наведете го 10-цифрениот број од спецификационата плочка на производот.

Македонија

Д.Д.Електрис

Сава Ковачевиќ 47Нб, број 3

1000 Скопје

Е-пошта: dimce.dimcev@servis-bosch.mk

Интернет: www.servis-bosch.mk

Тел./факс: 02/ 246 76 10

Моб.: 070 595 888

Д.П.Т.У "РОЈКА"

Јани Лукровски бб; Т.Ц Автокоманда локал 69

1000 Скопје

Е-пошта: servisrojka@yahoo.com

Тел: +389 2 3174-303

Моб: +389 70 388-520, -530

Отстранување

Електричните алати, опремата и амбалажите треба да се отстранат на еколошки прифатлив начин.



Не ги фрлајте електричните алати во домашната канта за отпадоци!

Само за земјите од ЕУ:

Според Европската регулатива 2012/19/EU за електрични и електронски уреди и нивната имплементација во националното право, електричните

алати што се вон употреба мора одделно да се собираат и да се рециклираат на еколошки прифатлив начин.

Srpski

Bezbednosne napomene

Opšta upozorenja za električne alate

⚠ UPOZORENJE Pročitajte sva sigurnosna upozorenja, uputstva, ilustracije i specifikacije isporučene uz ovaj električni alat. Propusti u pridržavanju svih dole navedenih uputstava mogu imati za posledicu električni udar, požar i/ili teške povrede.

Čuvajte sva upozorenja i uputstva za buduću upotrebu.

Pojam „električni alat“ upotrebljen u upozorenjima odnosi se na električne alate sa pogonom na struju (sa kablom) i na električne alate sa akumulatorskim pogonom (bez kabla).

Sigurnost radnog područja

- ▶ **Držite vaše radno područje čisto i dobro osvetljeno.** Nered ili neosvetljena radna područja mogu voditi nesrećama.
- ▶ **Ne radite sa električnim alatom u okolini ugroženoj eksplozijom, u kojoj se nalaze zapaljive tečnosti, gasovi ili prašina.** Električni alati stvaraju varnice koje mogu zapaliti prašinu ili isparenja.
- ▶ **Držite podalje decu i druge osobe za vreme korišćenja električnog alata.** Stvari koje vam odvrtaču pažnju mogu dovesti do gubitka kontrole.

Električna sigurnost

- ▶ **Priključni utikač električnog alata mora odgovarati utičnici. Utikač ne sme nikako da se menja. Ne upotrebljavajte adaptere utikača zajedno sa električnim alatima zaštićenim uzemljenjem.** Nemodifikovani utikači i odgovarajuće utičnice smanjuju rizik od električnog udara.
- ▶ **Izbegavajte kontakt telom sa uzemljenim površinama kao što su cevi, radijatori, šporeti i frižideri.** Postoji povećani rizik od električnog udara ako je vaše telo uzemljeno.
- ▶ **Držite električni alat što dalje od kiše ili vlage.** Prodor vode u električni alat povećava rizik od električnog udara.
- ▶ **Kabl ne koristite u druge svrhe. Nikada ne koristite kabl za nošenje električnog alata, ne vucite ga i ne**

izvlačite ga iz utičnice. Držite kabl dalje od vreline, ulja, oštirih ivica ili pokretnih delova. Oštećeni ili umršeni kablovi povećavaju rizik od električnog udara.

- ▶ **Ako sa električnim alatom radite na otvorenom, upotrebljavajte samo produžne kablove koji su pogodni za upotrebu na otvorenom.** Upotreba kabla pogodnog za upotrebu na otvorenom smanjuje rizik od električnog udara.
- ▶ **Ako ne možete da izbegnete rad sa električnim alatom u vlažnoj okolini, koristite zaštitni uređaj diferencijalne struje (RCD).** Upotreba zaštitnog uređaja diferencijalne struje smanjuje rizik od električnog udara.

Sigurnost osoblja

- ▶ **Budite pažljivi, pazite na to šta radite i postupajte razumno tokom rada sa vašim električnim alatom. Ne koristite električni alat ako ste umorni ili pod uticajem droge, alkohola ili lekova.** Momenat nepažnje kod upotrebe električnog alata može rezultirati ozbiljnim povredama.
- ▶ **Nosite ličnu zaštitnu opremu. Uvek nosite zaštitne naočare.** Nošenje zaštitne opreme, kao što je maska za prašinu, sigurnosne cipele koje ne klizu, zaštitni šlem ili zaštita za sluh, zavisno od vrste i upotrebe električnog alata, smanjuje rizik od povreda.
- ▶ **Izbegavajte nenamerno puštanje u rad. Uverite se da je električni alat isključen, pre nego što ga priključite na struju i/ili na akumulator, uzmete ga ili nosite.** Nošenje električnog alata sa prstom na prekidaču ili priključivanje na struju uključenog električnog alata vodi do nesreće.
- ▶ **Uklonite bilo kakve ključeve za podešavanje ili ključeve za zavrtnjeve, pre nego što uključite električni alat.** Ostavljanje ključa za zavrtnjeve ili ključa prikačenog na rotirajući deo električnog alata može rezultirati ličnom povredom.
- ▶ **Izbegavajte neprirodno držanje tela. Pobrinite se uvek da stabilno stojite i u svako doba održavajte ravnotežu.** Ovo omogućava bolje upravljanje električnim alatom u neočekivanim situacijama.
- ▶ **Nosite pogodnu odeću. Ne nosite široku odeću ili nakit. Držite kosu i odeću dalje od pokretnih delova.** Pokretni delovi mogu zahvatiti široku odeću, nakit ili dugu kosu.
- ▶ **Ako mogu da se montiraju uređaji za usisavanje i skupljanje prašine, uverite se da li su priključeni i upotrebljeni kako treba.** Usisavanje prašine može smanjiti rizike koji su povezani sa prašinom.
- ▶ **Ne dozvolite da pouzdanje koje ste stekli čestim upotrebom alata utiče na to da postanete neoprezni i da zanemarite sigurnosne principe za upotrebu alata.** Neoprezno delovanje može prouzrokovati teške povrede u deliću sekunde.

Upotreba i briga o električnim alatima

- ▶ **Ne preopterećujte aparat. Upotrebljavajte električni alat koji je pogodan za vaš zadatak.** Odgovarajući

električni alat radi bolje i sigurnije tempom za koji je projektovan.

- ▶ **Ne koristite električni alat čiji je prekidač u kvaru.** Svaki električni alat koji se ne može kontrolisati prekidačem je opasan i mora se popraviti.
- ▶ **Izvučite utikač iz utičnice i/ili izvadite akumulatorsku bateriju iz električnog alata, ukoliko je to moguće, pre nego što izvršite bilo kakva podešavanja, promenu pribora ili pre nego što uskladištite električni alat.** Takve preventivne sigurnosne mere smanjuju rizik od slučajnog pokretanja električnog alata.
- ▶ **Čuvajte nekorišćene električne alate izvan dometa dece i ne dozvoljavajte korišćenje alata osobama koje ne poznaju isti ili nisu pročitale ova uputstva.** U rukama neobučanih korisnika električni alati postaju opasni.
- ▶ **Održavajte električni alat i pribor. Proverite da li pokretni delovi aparata besprekorno funkcionišu i da li su dobro povezani, da li su delovi možda polomljeni ili su tako oštećeni da je ugroženo funkcionisanje električnog alata. Pre upotrebe popravite alat ukoliko je oštećen.** Mnoge nesreće su prouzrokovane lošim održavanjem električnih alata.
- ▶ **Održavajte alate za sečenje oštre i čiste.** Sa adekvatno održanim alatom za sečenje sa oštrim sečivima manja je verovatnoća da će doći do zapinjanja i upravljanje je jednostavnije.
- ▶ **Upotrebljavajte električni alat, pribor, alate koji se umecu itd. prema ovim uputstvima. Obratite pažnju pritom na uslove rada i posao koji morate obaviti.** Upotreba električnog alata za namene drugačije od predviđenih može voditi opasnim situacijama.
- ▶ **Održavajte drške i prihvatne površine suvim, čistim i bez ostataka ulja ili masnoće.** Klizave drške ili prihvatne površine ne omogućavaju bezbedno rukovanje i upravljanje alatom u neočekivanim situacijama.

Servisiranje

- ▶ **Neka vam vaš električni alat popravljaju samo kvalifikovano osoblje, koristeći samo originalne rezervne delove.** Ovo će osigurati očuvanje bezbednosti električnog alata.

Sigurnosne napomene za stone testere

Upozorenja u vezi sa štitnicima

- ▶ **Držite štitnike na svom mestu. Štitnici moraju biti u ispravnom stanju i pravilno montirani.** Štitnik koji je labav, oštećen ili ne funkcioniše ispravno treba da se popravi ili zameni.
- ▶ **Za sve radnje presecanja uvek koristite štitnik sa sečivom i razdvojni nož.** Za radnje presecanja gde sečivo testere potpuno seče kroz debljinu predmeta obrade, štitnik i drugi sigurnosni uređaji pomažu u smanjenju rizika od povrede.
- ▶ **Vodite računa da sečivo testere ne dodiruje štitnik, razdvojni nož ili predmet obrade pre uključjenja**

prekidača. Slučajni kontakt ovih predmeta i sečiva testere može da izazove opasnu situaciju.

Upozorenja za postupke sečenja

- ▶ **⚠ OPASNOST: Nikada ne stavljajte prste ili ruke u blizini ili u liniji sa sečivom testere.** Trenutak nepažnje ili omaška može da usmeri vašu ruku prema sečivu testere i da dovede do ozbiljne telesne povrede.
- ▶ **Predmet obrade pomerajte ka sečivu testere ili sekaču samo u suprotno od smeru okretanja.** Pomeranje predmeta obrade u istom smeru u kom se okreće sečivo testere iznad stola može da dovede da predmet obrade i vaša ruka budu povučeni u sečivo testere.
- ▶ **Nemojte nikada koristiti ugaoni graničnik za ubacivanje predmeta obrade prilikom uzdužnog sečenja i nemojte koristiti paralelni graničnik kao graničnik dužine prilikom poprečnog sečenja pomoću ugaonog graničnika.** Istovremeno navođenje predmeta obrade pomoću paralelnog graničnika i ugaonog graničnika povećava mogućnost zapinjanja ili povratnog udara sečiva testere.
- ▶ **Prilikom uzdužnog sečenja, uvek primenjujte silu ubacivanja predmeta obrade između graničnika i sečiva testere. Koristite štap za guranje kada je rastojanje od graničnika i sečiva testere manje od 150 mm, a blok za guranje kada je ovo rastojanje manje od 50 mm.** Uredaji za „pomoć pri radu“ će držati vašu ruku na bezbednoj udaljenosti od sečiva testere.
- ▶ **Koristite samo štap za guranje koji je isporučio proizvođač ili koji je napravljen u skladu sa uputstvima.** Takav štap za guranje pruža dovoljnu udaljenost ruke od sečiva testere.
- ▶ **Nemojte nikada koristiti oštećeni ili isečeni štap za guranje.** Oštećeni štap za guranje može da se slomi i time izazove da vam ruka sklizne u sečivo testere.
- ▶ **Nemojte nijednu radnju obavljati „slobodnom rukom“.** Uvek koristite ili paralelni graničnik ili ugaoni graničnik za postavljanje i navođenje predmeta obrade. „Slobodnom rukom“ znači da koristite ruke za pridržavanje ili navođenje predmeta obrade, umesto paralelnog graničnika ili ugaonog graničnika. Testerisanje slobodnom rukom dovodi do odstupanja, zapinjanja i povratnih udara.
- ▶ **Nemojte nikada posezati oko ili preko sečiva testere dok se okreće.** Posezanje za predmetom obrade može dovesti do slučajnog dodira sa pokretnim sečivom testere.
- ▶ **Obezbedite pomoćnu podršku za predmet obrade sa zadnje i/ili bočnih strana stola testere za dugačke i/ili široke predmete obrade, kako bi ih zadržali poravnati.** Dugački i/ili široki predmet obrade ima tendenciju prevrtanja na ivici stola, dovodeći do gubitka kontrole, zapinjanja i povratnih udara sečiva testere.
- ▶ **Pomerajte predmet obrade ravnomernom brzinom. Nemojte savijati ili uvijati predmet obrade. Ako dođe do zaglavljivanja, odmah isključite alat, izvucite**

prekidača iz napajanja i zatim otklonite problem.

Zaglavljivanje sečiva testere predmetom obrade može dovesti do povratnog udara ili zagušenja motora.

- ▶ **Nemojte uklanjati komadiće odsečenog materijala dok testera radi.** Materijal se može zaglaviti između graničnika ili unutar štitnika sečiva testere i sečiva testere, uvlačeći vam prste u sečivo testere. Isključite testeru i sačekajte da se sečivo testere zaustavi pre nego što počnete da uklanjate materijal.
- ▶ **Koristite pomoćni graničnik u dotiru sa površinom stola prilikom uzdužnog sečenja predmeta obrade koji su tanji od 2 mm.** Tanki predmet obrade se može zaglaviti ispod paralelnog graničnika i izazvati povratni udarac.

Uzroci povratnog udara i povezana upozorenja

Povratni udarac je iznenadna reakcija predmeta obrade usled uklještenog, zaglavljeno sečiva testere ili pogrešno poravnate linije rezanja u predmetu obrade u odnosu na sečivo testere ili kada se deo predmeta obrade priklješti između sečiva testere i paralelnog graničnika ili drugog fiksiranog predmeta.

Predmet obrade se najčešće tokom povratnog udara odiže sa stola zadnjim delom sečiva testere i usmerava ka rukovaocu.

Povratni udarac je rezultat pogrešne upotrebe testere i/ili pogrešnih postupaka, odnosno uslova prilikom rada i može se izbeći preduzimanjem odgovarajućih mera opreza kako je naznačeno u nastavku.

- ▶ **Nemojte nikada stajati neposredno u liniji sa sečivom testere. Svoje telo uvek postavite sa iste strane sečiva testere sa koje se nalazi graničnik.** Povratni udarac može da predmet obrade pokrene velikom brzinom ka bilo kome ko stoji ispred ili u liniji sa sečivom testere.
- ▶ **Nemojte nikada posezati preko ili iza sečiva testere da biste povukli ili pridržali predmet obrade.** Može doći do slučajnog kontakta sa sečivom testere ili povratni udarac može povući vaše prste u sečivo testere.
- ▶ **Nemojte nikada držati i pritiskati predmet obrade koji odseca sečivo testere koje se okreće.** Pritiskanje predmeta obrade koji se odseca uz sečivo testere će dovesti do zapinjanja i povratnog udara.
- ▶ **Poravnajte graničnik da bude paralelan sa sečivom testere.** Pogrešno poravnat graničnik će uklještit predmet obrade uz sečivo testere i dovesti do povratnog udara.
- ▶ **Budite posebno obazrivi prilikom pravljenja rezova u slepim oblastima sklopljenih predmeta obrade.** Istureno sečivo testere može iseći predmete, što može dovesti do povratnog udara.
- ▶ **Poduprite velike ploče kako biste umanjili rizik od priklještenja sečiva testere ili povratnog udara.** Velike ploče imaju običaj da ulegnu pod sopstvenom težinom. Ispod svih delova ploče koji izlaze van površine stola je potrebno postaviti potporu.
- ▶ **Budite posebno obazrivi prilikom sečenja predmeta obrade koji je uvijen, čvornovat, izvitoperen ili nema**

pravu ivicu, kako biste ga navodili pomoću ugaonog graničnika ili duž paralelnog graničnika. Predmet obrade koji je izvitoperen, čvornovat je nestabilan i dovodi do odstupanja zaseka sečivom testere, zapinjanja i povratnog udarca.

- ▶ **Nemojte nikada seći više od jednog predmeta obrade, naslaganih vertikalno ili horizontalno.** Sečivo testere bi moglo da podigne jedan ili više komada i da izazove povratni udarac.
- ▶ **Kada ponovo pokrećete testeru sa sečivom u predmetu obrade, centrirajte sečivo testere u zasek tako da zubi testere ne budu u materijalu.** Ako sečivo testere zapinje, može podići predmet obrade i izazvati povratni udarac kada se ponovo započne sečenje.
- ▶ **Održavajte sečiva testere čistim, ostrim i sa dovoljnom garniturom. Nikada nemojte koristiti izvitoperena sečiva testere ili sečiva testere sa napuklim ili slomljenim zupcima.** Oštra i pravilno podešena sečiva testere svode zapinjanje, zagušenje i povratne udarce na najmanju meru.

Upozorenja za postupak rukovanja stonom testerom

- ▶ **Isključite stonu testeru i izvucite kabl za napajanje iz utičnice prilikom uklanjanja uloška stola, promene sečiva testere ili podešavanja razdvojnog noža ili štitnika sečiva testere, kao i kada ostavljate mašinu bez nadzora.** Pomoću mera predostrožnosti će se izbeći nesreće.
- ▶ **Nemojte nikada ostavljati bez nadzora stonu testeru koja radi. Isključite je i ne napuštajte alat dok se potpuno ne zaustavi.** Testera koja radi bez nadzora je nekontrolisana opasnost.
- ▶ **Postavite stonu testeru na dobro osvetljenom i ravnom mestu gde možete da održavate dobar položaj nogu i ravnotežu.** Treba da bude postavljena na mestu koje pruža dovoljno prostora za lako rukovanje veličinom vašeg predmeta obrade. Skučena, mračna mesta i neravni klizavi podovi mogu dovesti do nesreća.
- ▶ **Često čistite i uklanjajte piljevinu ispod stola testere i/ili uređaja za skupljanje prašine.** Nakupljena piljevina je zapaljiva i može da se samozapali.
- ▶ **Stona testera mora da se pričvrsti.** Stona testera koja nije pravilno pričvršćena može da se pomeri ili prevrne.
- ▶ **Uklonite alate, otpatke drveta itd. od stola pre nego što uključite stonu testeru.** Rasejanost ili moguće zaglavljivanje može da bude opasno.
- ▶ **Nemojte nikada stajati na stonoj testeri, nemojte je koristiti kao oslonac.** Može doći do ozbiljne povrede ako se alat prevrne ili ako se slučajno dodirne alat za sečenje.

Dodatne sigurnosne napomene

- ▶ **Prilikom montaže lista testere nosite zaštitne rukavice.** Postoji opasnost od povrede.
- ▶ **Nemojte hvatati list testere posle rada, pre nego što se ohladi.** List testere se pri radu veoma ugrije.

- ▶ **Neka radni prostor uvek bude čist.** Mešanje materijala je posebno opasno. Prašina lakog metala može da se zapali i eksplodira.
- ▶ **Čuvajte nekorišćeni električni alat na sigurnom mestu. Mesto čuvanja mora biti suvo i mora da postoji mogućnost zaključavanja.** Na taj način se sprečava oštećenje električnog alata, kao i to da alat koriste neobučena lica.
- ▶ **Nemojte koristiti električni alat sa oštećenim kablom. Nemojte dodirivati oštećeni kabl i izvucite mrežni utikač ako je kabl za vreme rada oštećen.** Oštećeni kablovi povećavaju rizik od strujnog udara.
- ▶ **Kontrolišite redovno kabl, a oštećene kablove nosite na popravku isključivo u stručni servis za Bosch električne alate. Zamenite oštećene produžne kablove.** Tako se obezbeđuje sigurnost aparata.
- ▶ **Nemojte električni alat upotrebljavati za pravljenje proreza (na završnom žlebu predmeta koji se obrađuje).**
- ▶ **Nemojte zahvatati iza lista testere, da biste pridržali predmet koji se obrađuje, odstranili piljevinu ili iz bilo kog drugog razloga.** Rastojanje između vaše ruke i rotirajućeg lista testere je pritom suviše malo.
- ▶ **Režim rada kao stona testera: List testere provlačite kroz predmet koji se obrađuje isključivo dok je testera uključena.** Inače postoji opasnost od povratnog udarca, kada list testere zakači u radnom komadu.
- ▶ **Režim rada kao stona testera: Predmet koji se obrađuje provlačite preko lista testere isključivo dok list testere radi.** Inače postoji opasnost od povratnog udarca, kada se list testere zakači u predmetu koji se obrađuje.
- ▶ **Upotrebljavajte električni alat samo ako je radna površina sve do radnog komada koji treba da se obrađuje slobodna od svih alata za podešavanje, piljevine drveta, itd.** Mali komadi drveta ili drugi predmeti koji dolaze u kontakt sa rotirajućim listom testere, mogu pogoditi radnika velikom brzinom.
- ▶ **Uvek testerišite samo jedan predmet.** Predmeti postavljeni jedan preko drugog mogu da blokiraju list testere ili da se pomere tokom testerisanja.
- ▶ **Uvek koristite univerzalni graničnik.** Ovo poboljšava preciznost sečenja i umanjuje mogućnost prignječenja lista testere.

Simboli

Sledeći simboli mogu biti od značaja za upotrebu Vašeg električnog alata. Upamtite simbole i njihovo značenje. Prava interpretacija simbola pomoći će Vam da bolje i sigurnije koristite električni alat.

Simbol	Značenje
--------	----------



Rukama ne dopirite u područje testere, dok električni alat radi. Pri kontaktu sa listom testere postoji opasnost od povreda.



Nosite zaštitnu masku za prašinu.



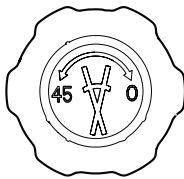
Nosite zaštitne naočare.



Nosite zaštitu za sluh. Delovanje galame može uticati na gubitak sluha.

nano BLADE

Tehnologija lista testere sastoji se iz sečiva testere sa cirkularnim mikro-lancem



Mogući smerovi okretanja dugmeta radi podešavanja vertikalnih uglova iskošenja



Pazite na pravilan pravac pri ugradnji lista testere. Zaobljena strana testere mora biti okrenuta od korisnika.

Opis proizvoda i rada



Pročitajte sve bezbednosne napomene i uputstva. Propusti u poštovanju bezbednosnih napomena i uputstava mogu da prouzrokuju električni udar, požar i/ili teške povrede.

Vodite računa o slikama u prednjem delu uputstva za rad.

Upotreba prema svrsi

Električni alat je zamišljen da kao stacionarni uređaj izvodi presecanja po dužini i popreko sa pravim postupkom presecanja u drvetu.

Mogu se podesiti vertikalni uglovi iskošenja od maksimalno 0° do +45° i na univerzalnom graničniku horizontalni uglovi iskošenja od 60° (sa leve strane) do 60° (sa desne strane).

Snaga električnog alata je zamišljena za testerisanje tvrdog i mekog drveta, kao i iverica i fazer ploča.

Električni alat nije pogodan za testerisanje aluminijuma ili drugih nemetala.


Komponente sa slike

Označavanje brojevima komponenti sa slika odnosi se na prikaz električnog alata na grafičkoj strani.

- (1) Stezna poluga univerzalnog graničnika
- (2) Univerzalni graničnik sa skalom za ugao iskošenja (horizontalan)
- (3) List testere
- (4) Zaštitna hauba
- (5) Sto za testerisanje
- (6) Otvori za montažu
- (7) Transportna ručka
- (8) Ostava za pokretni štap
- (9) Pokretni štap
- (10) Poluga za povlačenje
- (11) Blokator poluge za povlačenje
- (12) Taster za isključivanje
- (13) Taster za uključivanje
- (14) Skala za ugao iskošenja (vertikalna)
- (15) Toččić za podešavanje vertikalnog ugla iskošenja
- (16) Pokazivač ugla (vertikalni)
- (17) Leptir zavrtnj za otpuštanje i fiksiranje vertikalnog ugla iskošenja
- (18) Fioka za pribor
- (19) Nazubljeni zavrtnj za fiksiranje univerzalnog graničnika
- (20) Držać kabla
- (21) Dodatni graničnik za univerzalni graničnik
- (22) Usisni nastavak
- (23) Vodeća šina univerzalnog graničnika
- (24) Poprečni vodeći žleb za univerzalni graničnik
- (25) Uzdužni vodeći žleb za univerzalni graničnik
- (26) Taster za deblokadu držaća dodatnog graničnika
- (27) Leptir zavrtnji dodatnog graničnika
- (28) Poluga za zaključavanje poklopca prihvata za list testere
- (29) Poklopac prihvata za list testere
- (30) Držać zaštitne haube
- (31) Traserina jedinica lista testere
- (32) Pogonska osovina
- (33) SDS prihvata za list testere
- (34) Podloga radnog komada
- (35) Pokazivač ugla (horizontalan)

- (36) Skala za ugao iskošenja (horizontalan)
 (37) Pomoć za zavrtnanje leptir zavrtnja i stezne poluge

Tehnički podaci

Stona testera/testera ispod šasije		AdvancedTableCut 52
Broj artikla		3 603 M12 0..
Nominalna ulazna snaga	W	550
Broj obrtaja u praznom hodu	min ⁻¹	8200
Prihvata lista testere		SDS
Težina u skladu sa EPTA-Procedure 01:2014	kg	8,5
Klasa zaštite		 II

Maksimalne dimenzije radnog komada (videti „Maksimalne dimenzije radnog komada“, Strana 247)

Podaci važe za nominalne napone [U] od 230 V. Kod napona koji odstupaju i izvođenja specifičnih za zemlje ovi podaci mogu da variraju.

Informacija o šumovima

Vrednost emisije buke se određuje u skladu sa **EN 62841-3-1**.

Nivo šumova električnog uređaja vrednovan sa A iznosi tipično: nivo zvučnog pritiska **90 dB(A)**; nivo snage zvuka **100 dB(A)**. Nepouzdanost K = **3 dB**.

Nosite zaštitne slušalice!

Nivo emisije buke naveden u ovim uputstvima je izmeren prema standardizovanom mernom postupku i može se koristiti za poređenje električnih alata jedan sa drugim. Pogodna je i za privremenu procenu emisije buke.

Navedena vrednost emisije buke odgovara osnovnoj upotrebi električnog alata. Ako se električni alat upotrebljava za druge namene, sa drugim upotrebljenim alatima ili ako se nedovoljno održava, može doći do odstupanja vrednosti emisije buke. Ovo može u značajnoj meri povećati emisiju buke tokom celokupnog perioda korišćenja.

Za tačnu procenu emisije buke trebalo bi uzeti u obzir i vreme u kojem je uređaj isključen ili u situaciji da radi, ali nije stvarno u upotrebi. Ovo može značajno redukovati emisiju buke tokom celokupnog perioda korišćenja.

Montaža

- ▶ **Izbegavajte nenameran start električnog alata. Za vreme montaže i kod svih radova na električnom alatu ne sme mrežni utikač da bude priključen na struju.**

Sadržaj isporuke



U tu svrhu obratite pažnju na prikaz sadržaja isporuke na početku uputstva za upotrebu.

Pre prvog puštanja u rad električnog alata proverite, da li su isporučeni svi dole navedeni delovi:

- Testera ispod šasije (montirano: list testere **(3)**)
- Univerzalni graničnik **(2)**
- Dodatni graničnik **(21)**
- Pokretni štap **(9)** sa pomoći za zavrtnanje **(37)**
- Podloga radnog komada **(34)**

Napomena: Proverite, da li električni alat eventualno ima oštećenja.

Pre daljeg korišćenja električnog alata, morate pažljivo da proverite da li zaštitni mehanizam ili blago oštećeni delovi besprekorno i adekvatno funkcionišu. Prekontrolišite, da li pokretni delovi funkcionišu besprekorno i ne zaglavljaju, ili da li su delovi oštećeni. Svi delovi moraju biti ispravno montirani i ispunjavati sve uslove, da bi obezbedili besprekoran rad.

Oštećeni uređaji zašтите i delovi moraju se stručno popraviti ili zameniti u priznatoj stručnoj radionici.

Prvo puštanje u rad

- Izvadite sve isporučene delove oprezno iz svoga pakovanja.
- Izvadite sav materijal od pakovanja električnog uređaja i isporučenog pribora.

Montaža graničnika

Montaža univerzalnog graničnika (pogledajte sliku A)

- Šinu **(23)** univerzalnog graničnika **(2)** sprovedite u željeni vodeći žleb **(24)** ili **(25)** postolja testere.
- Radi blokade univerzalnog graničnika u srednjem vodećem žlebu **(25)** ili u vodećem žlebu **(24)** povucite steznu polugu **(1)** u smeru kazaljke na satu. Da biste promenili položaj stezne poluge **(1)**, steznu polugu povucite nagore i okrenite u željeni položaj.
- Radi blokade univerzalnog graničnika u vodećem žlebu **(24)** povucite nazubljeni zavrtnaj **(19)**, ako radni komad prelazi preko postolja testere.

Montaža dodatnog graničnika (pogledajte sliku B)

Radi boljeg postavljanja dugih radnih komada kod uzdužnih rezova, dodatni graničnik **(21)** može da se montira na univerzalni graničnik **(2)**.

- Da biste dodatni graničnik **(21)** izvadili iz držača ispod postolja testere, pritisnite taster za deblokadu **(26)** i izvucite graničnik prema nazad.
- Dodatni graničnik **(21)** gurajte pomoću dva leptir zavrtnja **(27)** sa gornje strane u žlebove univerzalnog graničnika **(2)**, dok dodatni graničnik ne nalegne na postolje testere.

- Oba leptir zavrtnja (27) pritegnite u smeru kazaljke na satu.

Napomena: Vodite računa o tome, da dodatni graničnik u potpunosti naleže na postolja testere.

Stacionarna ili fleksibilna montaža

- ▶ **Radi obezbeđivanja sigurnog rukovanja morate montirati električni alat pre upotrebe na ravnu i stabilnu radnu površinu (na primer radni sto).**

Montaža na radnu površinu (pogledajte sliku C)

- Pričvrstite električni alat sa nekom pogodnom vezom sa zavrtnjima na radnu površinu. Za to služe otvori (6).

Montaža na Bosch radni sto (vidi sliku D)

Bosch radni stolovi (npr. PTA 2400) nude električnom alatu stabilnost na svakoj podlozi sa nožicama koje se podešavaju po visini.

- Pričvrstite električni alat odgovarajućim vijčanim spojem za radni sto.
- ▶ **Pročitajte sva priložena upozorenja i uputstva za radni sto.** Propusti kod pridržavanja upozorenja i uputstava mogu imati za posledicu električni udar, požar i/ili teške povrede.
- ▶ **Pre montaže električnog alata, ispravno montirajte radni sto.** Besprekorna montaža je važna da bi sprečili rizik od urušavanja.

Usisavanje prašine/piljevine

Prašine od materijala kao što je premaz koji sadrži olovo, neke vrste drveta, minerali i metal mogu biti štetni po zdravlje. Dodir ili udisanje prašine mogu izazvati alergijske reakcije i/ili oboljenja disajnih puteva radnika ili osoba koje se nalaze u blizini.

Neke prašine kao od hrasta i bukve važe kao izazivači raka, posebno u vezi sa dodatnim materijama za obradu drveta (hromati, zaštitna sredstva za drvo). Sa materijalom koji sadrži azbest smeju raditi samo stručnjaci.

- Koristite što je više moguće usisavanje prašine pogodno za materijal.
- Pobrinite se za dobro provetranje radnog mesta.
- Preporučuje se, da se nosi zaštitna maska za disanje sa klasom filtera P2.

Obratite pažnju na propise za materijale koje treba obrađivati u Vašoj zemlji.

- ▶ **Izbegavajte sakupljanje prašine na radnom mestu.**

Prašine se mogu lako zapaliti.

Usisavanje prašine/piljevine može blokirati prašinom ili piljevinom ili lomljenim komadima od radnog komada.

- Isključite električni alat i izvucite mrežni utikač iz utičnice.
- Sačekajte, dok se list testere u potpunosti ne zaustavi.
- Pronađite uzrok blokade i uklonite je.

Spoljno usisavanje (vidi sliku E)

- Crevo usisivača spojite sa usisnim nastavkom (22).

Usisivač mora biti predviđen za materijal koji treba obrađivati.

Koristite prilikom usisavanja posebno po zdravlje štetnih prašina, prašine koje izazivaju rak ili suvih prašina specijalan usisivač.

Montiranje lista testere

- ▶ **Izvucite pre svih radova na električnom alatu mrežni utikač iz utičnice.**
- ▶ **Prilikom montaže ili zamene alata za umetanje treba nositi zaštitne rukavice.** Alati koji se koriste su oštri i mogu postati vrela prilikom duže upotrebe.
- ▶ **Zaštitna hauba prilikom duže upotrebe može postati vreća.** Pre dodirivanja je ostavite da se ohladi.
- ▶ **Nemojte vući lanac i nemojte skidati lanac sa trasirne jedinice!**
- ▶ **Uvek zamenite celokupni list testere za kompletan list testere!** Nije moguće zameniti samo lanac.
- ▶ **Koristite isključivo čiste listove testera. Vodite računa o tome, da nema opiljaka ili brusilne prašine na SDS delu za prihvat lista testere.**
- ▶ **Izaberite odgovarajući list testere za materijal koji želite da obrađujete.**
- ▶ Vodite računa o tome, da je vertikalni ugao iskošenja podešen na 0°.

Da bi se montirao, list testere mora biti blokiran na sredini postolja testere.

- Blokator (11) gurnite nadesno i držite ga pritisnutim. Polugu za povlačenje (10) povucite prema napred, dok blokator ne ulegne u prvi položaj za uleganje u ležište.

Skidanje lista testere (vidi slike F2–F1)

- Po potrebi, otpustite vijčane spojeve iz otvora (6), a testeru postavite na levu stranu.
- Pomoću ručice (28) otvorite poklopac (29) za SDS prihvat lista testere (33).
- Pazite na to, da SDS prihvat lista testere bude potpuno otvoren.
- Skinite list testere (3) nalevo preko postolja testere.

Umetanje lista testere (vidi sliku F2)

- Postavite list testere kako je prikazano na slici. Pazite na to, da otvor na listu testere nalegne na pogonsku osovinu (32). Kraj lista testere mora da odgovara SDS prihvat listu testere (33).

- Zatvorite poklopac (33) SDS prihvat listu testere (29) i zaključajte ga polugom za zaključavanje SDS prihvat listu testere (28), dok osetno ne ulegne.

Lanac lista testere se automatski zateže.

Ako lanac prokliza ili ispadne iz trasirne jedinice (31), otvorite poklopac (29) prihvat listu testere (33), pa ga ponovo zatvorite.

- ▶ **Uverite se da zaštitna hauba propisno funkcioniše i može da se pokreće bez poteškoća.** Ne blokirajte zaštitnu haubu nikada dok je otvorena.
- ▶ **Držać zaštitne haube mora biti u ravni sa listom testere kako bi se izbeglo zaglavljivanje radnog komada.**

- Testeru ponovo montirajte na radnoj površini.

Rad

Podmetanje/oslanjanje radnog komada

Dugi radni komadi se moraju na slobodnom kraju podložiti ili podupreti.

- Postolje predmeta za obradu (34) postavite na radnu površinu tako, da radni komad na kraju koji je slobodan bude podupret ili oslonjen (pogledajte sliku G1).
- Radni komad možete dodatno da podmetnete ili oslonite npr. pomoću valjkastog oslonca Bosch PTA 1000 (pogledajte sliku G2). Valjci se brinu pritom o odgovarajućoj pokretljivosti radnog komada.

Podešavanje horizontalnog ugla iskošenja (univerzalni graničnik) (pogledajte sliku H)

Horizontalni ugao iskošenja može da se podešava u oblasti od 60° (sa leve strane) do 60° (sa desne strane).

Za brzo i precizno podešavanje horizontalnih uglova iskošenja koji se često koriste, univerzalni graničnik ulazi u ležište kod sledećih standardnih uglova:

levo	desno
0°	
60°; 45°; 30°; 22,5°; 15°	15°; 22,5°; 30°; 45°; 60°

- Otpustite steznu polugu (1) u smeru suprotnom od smer kazaljki na satu.
- Obrćite univerzalni graničnik (2), dok željeni ugao iskošenja ne ulegne u ležište ili dok pokazivač ugla (35) ne prikaže željeni ugao iskošenja na skali (36).
- Ponovo čvrsto zategnite steznu polugu (1).

Napomena: Radi lakšeg odvrtnja i pritezanja stezne poluge koristite pomoć za zavrtnje (37).

Podešavanje vertikalnog ugla iskošenja (list testere)

Vertikalni ugao iskošenja može da se podešava u oblasti od 0° do 45°.

- Otpustite leptirasti zavrtnj (17) pažljivo u smeru suprotnom od smer kazaljke na satu.
- Obrćite rotirajuću hvataljku (15) dok pokazivač ugla (16) ne prikaže željeni vertikalni ugao iskošenja na skali (14).
- Ponovo čvrsto zategnite leptirasti zavrtnj (17).

Napomena: Radi lakšeg odvrtnja i pritezanja leptirastog zavrtnja koristite pomoć za zavrtnje (37).

Podešavanje univerzalnog graničnika

- **Kod svih presecanja morate prvo obezbediti, da list testere nikada ne može dodirivati graničnike ili druge delove uređaja.**

Univerzalni graničnik (2) se u zavisnosti od vrste režima rada može različito upotrebljavati:

- kao poprečni, ugaoni ili paralelni graničnik

Korišćenje univerzalnog graničnika kao poprečnog ili ugaonog graničnika (vidi sliku I1)

- Univerzalni graničnik (2) montirajte na postolje testere (5).
- **Režim rada kao testera ispod šasije:** Univerzalni graničnik gurnite u potpunosti u srednji vodeći žleb (25).
- **Režim rada kao stona testera:** Univerzalni graničnik montirajte u desnom ili levom vodećem žlebu (25)
- Po potrebi, dodatni graničnik (21) montirajte na univerzalni graničnik (2).
- Podesite željeni horizontalni ugao iskošenja.
- Podesite željeni vertikalni ugao iskošenja.
- Proverite, da li su graničnici izvan područja rezanja.
- Po potrebi, otpustite dva leptir zavrtnja (27), gurnite dodatni graničnik (21) i ponovo pritegnite oba leptir zavrtnja (27).
- **Napomena:** Da biste izbegli uvrtanje ili klizanje radnog komada, razmak između lista testere (3) i dodatnog graničnika (21) sme da iznosi **najviše 15 mm**.

Upotreba univerzalnog graničnika kao paralelnog graničnika (pogledajte sliku I2)

- **Režim rada kao stona testera:** Univerzalni graničnik montirajte (2) levo ili desno u vodeći žleb (24) na postolje testere (5) (videti „Montaža univerzalnog graničnika (pogledajte sliku A)“, Strana 244).
- Dodatni graničnik (21) montirajte na univerzalni graničnik (2) (videti „Montaža dodatnog graničnika (pogledajte sliku B)“, Strana 244).
- **Napomena:** Prilikom testerisanja, radni komadi mogu da se zaglave između univerzalnog graničnika i lista testere ili ih rotirajući lanac testere može uhvatiti i odbaciti. Uverite se da je dodatni graničnik (21) ispravno montiran (videti „Montaža dodatnog graničnika (pogledajte sliku B)“, Strana 244).
- Podesite horizontalni ugao iskošenja od 0° (videti „Podešavanje horizontalnog ugla iskošenja (univerzalni graničnik) (pogledajte sliku H)“, Strana 246).
- Odvrnite nazubljeni zavrtnj (19) i gurnite univerzalni graničnik (2) do željenog rastojanja.
- Ponovo pritegnite nazubljeni zavrtnj (19).

Puštanje u rad

- **Obratite pažnju na napon mreže! Napon strujnog izvora mora biti usaglašen sa podacima na tipskoj tablici električnog alata. Električni alati označeni sa 230 V mogu da rade i sa 220 V.**

Uključivanje-isključivanje

- **Za uključivanje** pritisnite zeleni taster za uključivanje (13).
- **Za isključivanje** pritisnite crveni taster za isključivanje (12).

Nestanak struje

Prekidač za uključivanje/isključivanje je tzv. prekidač nultog napona, koji sprečava ponovno pokretanje električnog alata

nakon nestanka struje (npr. izvlačenje mrežnog utikača tokom rada).

Kako bi električni alat nakon toga ponovo bio pušten u rad, morate da pritisnete zeleni taster za uključivanje/isključivanje (13).

Uputstva za rad

Opšta upozorenja o testeru

- ▶ **Kod svih presecanja morate prvo obezbediti, da list testere nikada ne može dodirivati graničnike ili druge delove uređaja.**
- ▶ **Držać zaštitne haube mora biti u ravni sa listom testere kako bi se izbeglo zaglavljivanje radnog komada.**

Čuvajte list testere od udarca i potresa. Ne izlažite list testere bočnom pritisku.

Ne obrađujte izvijene radne komade. Radni komad mora uvek imati pravu ivicu radi postavljanja na univerzalni graničnik

Čuvajte uvek pokretni štamp na električnom alatu.

Položaj rukovaoca (pogledajte sliku J)

- ▶ **Nikada nemojte stajati u lini sa listom testere ispred električnog alata, nego uvek sa strane.** Tako je vaše telo zaštićeno od mogućeg povratnog udarca.
- Držite podalje ruke, prste i šake od rotirajućeg lista testere.

Obratite pažnju pritom na sledeća uputstva:

- Za uske radne komade i za sečenje vertikalnih uglova iskošenja, uvek upotrebljavajte isporučeni klizni štamp (9) i univerzalni graničnik (2).
- Režim rada kao testera ispod šasije:
Čvrsto držite radni komad i pritisnite ga čvrsto uz graničnik.
- Režim rada kao stona testera:
Čvrsto držite radni komad obema rukama i pritisnite ga čvrsto na postolje testere.

Maksimalne dimenzije radnog komada

Rad kao testera ispod šasije

maks. visina radnog komada	maks. dužina reza
52 mm	220 mm

Rad kao stona testera

vertikalni ugao iskošenja	maks. visina radnog komada
0°	52 mm
45°	35 mm

Testerisanje - Rad kao testera ispod šasije

Kod testerisanja sa funkcijom povlačenja, povlačite list testere od napred ka nazad preko radnom komada koji držite.

- Ova vrsta rada je pogodna za:
 - Uzdužni i poprečni rezovi

- Sečenje pod uglom
- uzani radni komadi

Promena na testeru ispod šasije

Pri režimu rada kao testera ispod šasije, univerzalni graničnik mora biti montiran u srednjem vodećem žlebu (25) (videti „Montaža univerzalnog graničnika (pogledajte sliku A)“, Strana 244).

Kod rada kao testera ispod šasije mora list testere da se slobodno kreće preko cele dužine presecanja.

- Radi otpuštanja poluge za povlačenje, blokadu (11) gurnite nadesno.

Testerisanje sa funkcijom povlačenja (pogledajte sliku K)

- Na univerzalnom graničniku (2) podesite željeni horizontalni ugao iskošenja (videti „Podešavanje horizontalnog ugla iskošenja (univerzalni graničnik) (pogledajte sliku H)“, Strana 246).

Napomena: Da biste izbegli uvrtanje ili klizanje radnog komada, razmak između lista testere (3) i dodatnog graničnika (21) sme da iznosi **najviše 15 mm**.

- Podesite željeni vertikalni ugao iskošenja (videti „Podešavanje vertikalnog ugla iskošenja (list testere)“, Strana 246).
- Postavite radni komad na postolje za testeru ispred zaštitne haube (4).
- Čvrsto držite radni komad i pritisnite ga čvrsto uz graničnik.
- Uključite električni alat.
- List testere (3) povlačite ravnomerno pomoću poluge za povlačenje (10) prema napred preko radnom komada.
- Polugu za povlačenje gurnite opet ka nazad.
- Isključite električni alat i sačekajte dok se list testere skroz ne zaustavi.

Testerisanje - Rad kao stona testera

Pri testerisanju na stonj testeru, radni komad gurajte nazad prema fiksiranom listu testere.

Ova vrsta rada je pogodna za:

- Uzdužne i poprečne rezove
- Rezove pod uglom
- Dužina reza preko 220 mm

Promena na stonu testeru (vidi sliku L)

Pri režimu rada kao stona testera, univerzalni graničnik može biti montiran u oba spoljašnja vodeća žleba (25) ili u vodećem žlebu (24) (videti „Montaža univerzalnog graničnika (pogledajte sliku A)“, Strana 244).

Pri režimu rada kao stona testera, list testere mora biti blokiran na sredini postolja testere.

- Blokator (11) gurnite nalevo i držite ga pritisnutim.
- Polugu za povlačenje (10) povucite prema napred, dok blokator ne ulegne u prvi položaj za uleganje u ležište.

Testerisanje

- Podesite željeni vertikalni ugao iskošenja (videti „Podešavanje vertikalnog ugla iskošenja (list testere)“, Strana 246).

- Samo kod montaže univerzalnog graničnika u vodeći žleb **(24)**: Podesite horizontalni ugao iskošenja od 0° (videti „Podešavanje horizontalnog ugla iskošenja (univerzalni graničnik) (pogledajte sliku **H**)“, Strana 246).
- Prema potrebi, dodatni graničnik **(21)** montirajte na univerzalni graničnik **(2)** (videti „Montaža univerzalnog graničnika (pogledajte sliku **A**)“, Strana 244).
Napomena: Prilikom testerisanja, radni komadi mogu da se zaglave između univerzalnog graničnika i lista testere ili ih rotirajući lanac testere može uhvatiti i odbaciti. Uverite se da je dodatni graničnik **(21)** ispravno montiran (videti „Montaža dodatnog graničnika (pogledajte sliku **B**)“, Strana 244).
- Postavite radni komad na postolje za testeru ispred zaštitne haube **(4)**.
- Uključite električni alat.
- Presecite radni komad sa ravnomernim pomeranjem napred.
Za uske radne komade i za sečenje vertikalnih uglova iskošenja, uvek upotrebljavajte isporučeni klizni štap **(9)** i univerzalni graničnik **(2)**.
- Isključite električni alat i sačekajte dok se list testere skroz ne zaustavi.

Čuvanje i transport

Čuvanje električnog alata (pogledajte sliku M)

- Fiksator **(11)** gurnite nadesno i držite ga pritisnutim. Polugu za povlačenje **(10)** gurnite u potpunosti ka nazad, dok blokada ne ulegne u ležište.
- Pokretni kliši **(9)** gurnite u depo predviđen za pokretni kliši **(8)**.
- Stavite nekorišćene listove testere za transport, ako je moguće, u jednu zatvorenu kutiju ili u fioku za pribor **(18)**.
- Dodatni graničnik **(21)** gurnite u držač.
- Postolje predmeta za obradu **(34)** gurnite u vodeći žleb.
- Mrežni kabl namotajte oko držača kabla **(20)**.

Nošenje električnog alata

- ▶ **Pri transportu električnog alata upotrebljavajte samo transportne uređaje, a nikada zaštitnu haubu ili vučni uređaj.**
- Nosite električni alat uvek za transportne drške **(7)**.

Održavanje i servis

Održavanje i čišćenje

- ▶ **Izvućite pre svih radova na električnom alatu mrežni utikač iz utičnice.**

Ako je neophodna zamena priključnog voda, onda to mora da izvede **Bosch** ili ovlašćena servisna služba za **Bosch** električne alate, kako biste izbegli ugrožavanje bezbednosti.

Čišćenje

- ▶ **Držite električni alat i proreze za ventilaciju čiste, da bi dobro i sigurno radili.**

Uklonite posle svakog rada prašinu i piljevinu izduvavanjem sa komprimovanim vazduhom ili sa nekom četkicom.

Zaštitna hauba **(4)** mora uvek imati mogućnost da se slobodno pomera i automatski zatvara. Održavajte zato područje oko zaštitne haube **(4)** uvek čistim. Uklanjajte prašinu i piljevinu duvanjem sa komprimovanim vazduhom ili sa četkicom.

Održavajte zaštitnu haubu **(4)**, list testere **(3)** i SDS prihvat lista testere **(33)** uvek čistima. Uklanjajte prašinu i piljevinu duvanjem sa komprimovanim vazduhom ili sa četkicom.

Pribor

List testere	Dužina sablje	Broj artikla
Wood Basic 65	52 mm	2 608 001 056

Servis i saveti za upotrebu

Servis odgovara na Vaša pitanja u vezi sa popravkom i održavanjem Vašeg proizvoda, kao i u vezi sa rezervnim delovima. Šematske prikaze i informacije u vezi rezervnih delova naći ćete i na adresi: www.bosch-pt.com
Bosch tim za konsultacije u vezi sa korišćenjem alata će rado odgovoriti na sva Vaša pitanja o našim proizvodima i njihovom priboru.

Molimo da kod svih pitanja i prilikom naručivanja rezervnih delova neizostavno navedete šifru proizvoda koja se sastoji od 10 oznaka prema tipskoj pločici proizvoda.

Srpski

Bosch Elektroservis
Dimitrija Tucovića 59
11000 Beograd
Tel.: +381 11 644 8546
Tel.: +381 11 744 3122
Tel.: +381 11 641 6291
Fax: +381 11 641 6293
E-Mail: office@servis-bosch.rs
www.bosch-pt.rs
Keller d.o.o.
Ljubomira Nikolica 29
18000 Nis
Tel./Fax: +381 18 274 030
Tel./Fax: +381 18 531 798
E-Mail: office@keller-nis.com
www.bosch-pt.rs
Pro Servis NS d.o.o.
Temerinski put 17
21000 Novi Sad
Tel./Fax: +381 21 419-546
E-Mail: office@proservis.rs
www.proservis.rs

Bosnia

Elektro-Servis VI. Mehmed Nalić
Dzemala Bijedića bb
71000 Sarajevo
Tel./Fax: +387 33454089
E-Mail: bosch@bih.net.ba

Uklanjanje đubreta

Električni alati, pribor i pakovanja treba reciklirati na ekološki prijetljiv način.



Ne bacajte električni alat u kućni otpad!

Samo za EU-zemlje:

Prema evropskim smernicama 2012/19/EU o starim električnim i elektronskim uređajima i njihovim pretvaranju u nacionalno dobro ne moraju više upotrebljivi električni pribori da se odvojeno sakupljaju i odvoze nekoj regeneraciji koja odgovara zaštiti čovekove okoline.

Slovenščina

Varnostna opozorila

Splošna varnostna navodila za električna orodja

⚠ OPOZORILO Preberite vsa varnostna opozorila, navodila, ilustracije in specifikacije, ki so priložene temu električnemu orodju.

Če spodaj navedenih napotkov ne upoštevate, lahko pride do električnega udara, požara in/ali težke poškodbe.

Vsa opozorila in napotke shranite, ker jih boste v prihodnje še potrebovali.

Pojem električno orodje, ki se pojavlja v nadaljnjem besedilu, se nanaša na električna orodja z električnim pogonom (z električnim kablom) in na akumulatorska električna orodja (brez električnega kabla).

Varnost na delovnem mestu

- ▶ **Delovno mesto naj bo vedno čisto in dobro osvetljeno.** Nered in neosvetljena delovna mesta povečajo možnost nezgod.
- ▶ **Električnega orodja ne uporabljajte v okolju, v katerem lahko pride do eksplozij (prisotnost vnetljivih tekočin, plinov ali prahu).** Električna orodja povzročajo iskrenje, zaradi katerega se lahko prah ali hlapi vnamejo.
- ▶ **Ko uporabljate električno orodje, poskrbite, da v bližini ni otrok ali drugih oseb.** Odvracanje pozornosti lahko povzroči izgubo nadzora nad orodjem.

Električna varnost

- ▶ **Priključni vtič električnega orodja se mora prilegati vtičnici. Spreminjanje vtiča na kakršen koli način ni dovoljeno. Pri ozemljenih električnih orodjih ne uporabljajte adapterskih vtičev.** Nespremenjeni vtiči in ustrezne vtičnice zmanjšujejo tveganje električnega udara.
- ▶ **Izogibajte se telesnemu stiku z ozemljenimi površinami, kot so na primer cevi, grelci, hladilniki in pašniki.** Tveganje električnega udara je večje, če je vaše telo ozemljeno.
- ▶ **Prosimo, da napravo zavarujete pred dežjem ali vlago.** Vdor vode v električno orodje povečuje tveganje za električni udar.
- ▶ **Kabel uporabljajte pravilno. Kabel zavarujte pred vročino, oljem, ostrimi robovi ali premikajočimi se deli.** Poškodovani ali zapleteni kabli povečujejo tveganje električnega udara.
- ▶ **Kadar uporabljate električno orodje zunaj, uporabljajte samo kabelske podaljške, ki so primerni za delo na prostem.** Uporaba kabelskega podaljška, ki je primeren za delo na prostem, zmanjšuje tveganje za električni udar.
- ▶ **Če je uporaba električnega orodja v vlažnem okolju neizogibna, uporabljajte stikalo za zaščito pred kvarnim tokom.** Uporaba zaščitnega stikala zmanjšuje tveganje električnega udara.

Osebna varnost

- ▶ **Bodite pozorni, pazite kaj delate ter se dela z električnim orodjem lotite z razumom. Ne uporabljajte električnega orodja, če ste utrujeni oziroma če ste pod vplivom mamil, alkohola ali zdravil.** Trenutek nepazljivosti pri uporabi električnega orodja je lahko vzrok za resne telesne poškodbe.
- ▶ **Uporabljajte osebno zaščitno opremo. Vedno uporabljajte zaščito za oči.** Z uporabo zaščitne opreme, kot so protiprašna maska, varnostni čevlji, ki ne drsijo, čelada ali zaščita za sluh, v ustreznih okoliščinah zmanjšate nevarnost poškodb.
- ▶ **Preprečite nenameren vklop orodja. Pred priključitvijo električnega orodja na električno omrežje in/ali na akumulatorsko baterijo in pred dviganjem ali nošenjem se prepričajte, da je električno orodje izklopljeno.** Če električno orodje nosite in imate pri tem prst na stikalu ali pa orodje napajate, ko je stikalo v položaju za vklop, lahko pride do nesreče.
- ▶ **Odstranite vse ključe in izvijače za prilagajanje orodja, preden orodje vključite.** Ključ ali izvijač, ki ga ne odstranite z vrtečega se dela električnega orodja, lahko povzroči telesne poškodbe.
- ▶ **Ne precenjujte svojih sposobnosti. Ves čas trdno stojite in vzdržujte ravnovesje.** To omogoča boljši nadzor nad električnim orodjem v nepričakovanih situacijah.

- ▶ **Bodite primerno oblečeni. Ne nosite ohlapnih oblačil ali nakita. Las in oblačil ne približujte premikajočim se delom.** Ohlapna oblačila, nakit ali dolgi lasje se lahko ujamejo v premikajoče se dele.
- ▶ **Če imate na voljo naprave za priklop sesalnika za prah ali zbiralnih posod, se prepričajte, da so te ustrezno priključene.** Uporaba sistema za zbiranje prahu lahko zmanjša nevarnosti, povezane s prahom.
- ▶ **Naj seznanjenost z orodjem, ki jo pridobite s pogosto uporabo, ne bo razlog za to, da postanete lahkomišelní in ignorirate varnostna načela.** V delčku sekunde lahko nepozorno dejanje pripelje do hude poškodbe.

Uporaba in vzdrževanje električnega orodja

- ▶ **Električnega orodja ne preobremenjujte. Za delo uporabite ustrezno električno orodje.** Pravo električno orodje bo delo opravilo bolje in varneje, in sicer s hitrostjo, za katero je bilo oblikovano.
- ▶ **Električnega orodja ne uporabljajte, če ga s stikalom ne morete vklopiti in izklopiti.** Vsako električno orodje, ki ga ni mogoče nadzirati s stikalom, je nevarno in ga je treba popraviti.
- ▶ **Izvlcite vtič iz vtičnice in/ali odstranite akumulatorsko baterijo, če je le mogoče, in odstranite ter shranite pribor, še preden se lotite popravila orodja.** Ti preventivni varnostni ukrepi zmanjšajo tveganje za nenamerni zagon aparata.
- ▶ **Ko električnih orodij ne uporabljajte, jih shranite izven dosega otrok. Osebam, ki orodja ne poznajo ali niso prebrale teh navodil za uporabo, orodja ne dovolite uporabljati.** Električna orodja so nevarna, če jih uporabljajo neizkušene osebe.
- ▶ **Vzdržujte električna orodja in pribor. Prepričajte se, da so premikajoči se deli pravilno poravnani in da se ne zatikajo ter da deli niso polomljeni. Prav tako preverite, ali je na orodju še kaj drugega, kar bi lahko vplivalo na njegovo delovanje. Če je električno orodje poškodovano, mora biti pred uporabo popravljeno.** Slabo vzdrževana električna orodja so vzrok za mnoge nezgode.
- ▶ **Rezalna orodja naj bodo vedno ostra in čista.** Skrbno negovana rezalna orodja z ostrimi robovi se manj zatikajo in so lažje vodljiva.
- ▶ **Električna orodja, pribor, vsadna orodja in podobno uporabljajte v skladu s temi navodili. Pri tem upoštevajte delovne pogoje in dejavnost, ki jo boste opravljali.** Uporaba električnih orodij v namene, ki so drugačni od predpisanih, lahko privede do nevarnih situacij.
- ▶ **Ročaji in površine za prijemanje naj bodo suhe, čiste in brez olja ali maščobe.** Gladki ročaji in površine za prijemanje ne omogočajo varne uporabe in nadzora orodja v nepričakovanih situacijah.

Servisiranje

- ▶ **Vaše električno orodje naj popravlja samo usposobljeno strokovno osebje, ki naj pri tem uporabi**

zgolj originalne rezervne dele. S tem boste zagotovili, da bo orodje varno za uporabo.

Varnostna navodila za namizne žage

Opozorila glede zaščitnega pokrova

- ▶ **Ne odstranjujte zaščitnega pokrova. Zaščitni pokrov mora biti vedno funkcionalen in pravilno nameščen.** Zaščitni pokrov, ki je zrahljan, poškodovan ali deluje nepravilno, je treba popraviti ali zamenjati.
- ▶ **Pri rezanju vedno uporabite zaščitni pokrov žaginega lista in razporni klin.** Pri rezanju, pri katerem žagin list popolnoma prežaga obdelovanec, zaščitni pokrov in drugi varnostni pripomočki pomagajo zmanjšati nevarnost poškodb.
- ▶ **Pred vklopom orodja žagin list ne sme biti v stiku z zaščitnim pokrovom, razpornim klinom ali obdelovancem.** Nenamerni stik teh komponent z žaginim listom je izjemno nevaren.

Varnostna opozorila za žaganje

- ▶ **⚠ NEVARNOST: Prstov ali dlani nikdar ne približujte žaginemu listu in se ga ne dotikajte.** Trenutek nepozornosti ali zdrsa lahko privede do tega, da roko premaknete proti žaginemu listu in se hudo poškodujete.
- ▶ **Obdelovanec potiskajte proti žaginemu listu ali rezilu samo v nasprotni smeri vrtenja.** Če obdelovanec potisnete po delovni mizi v smeri vrtenja žaginega lista, lahko orodje obdelovanec in vašo roko povleče v žagin list.
- ▶ **Pri vzdolžnih rezih ne uporabljajte kotnega merila za premikanje obdelovanca, vzporednega vodila pa ne uporabljajte kot omejevalnika dolžine, ko izvajate prečne reze s kotnim merilom.** Istočasno vodenje obdelovanca z vzporednim vodilom in kotnim merilom poveča možnost za zatikanje žaginega lista in povratni udarec.
- ▶ **Pri vzdolžnih rezih obdelovanec vedno potiskajte med vodilom in žaginim listom. Uporabite potisno držalo, ko je razdalja med vodilom in žaginim listom manjša od 150 mm, in potisni blok, ko je razdalja manjša od 50 mm.** Tovrstni pripomočki vam bodo pomagali, da se z rokami ne približate žaginemu listu.
- ▶ **Uporabite le proizvajalčevo potisno držalo oz. držalo, ki ste ga izdelali v skladu z navodili.** Potisno držalo zagotavlja zadostno razdaljo med roko in žaginim listom.
- ▶ **Ne uporabljajte poškodovanih ali zarezanih potisnih držal.** Poškodovano potisno držalo se lahko zlomi, zaradi česar lahko vaša dlan zdrсне v žagin list.
- ▶ **Nikdar ne žagajte „prostoročno“. Za namestitev in potiskanje obdelovanca vedno uporabite bodisi vzporedno vodilo bodisi kotno merilo.** Pojem „prostoročno“ pomeni, da obdelovanec podpirate ali vodite z rokami namesto z vzporednim ali kotnim vodilom. Prostoročno žaganje lahko pripelje do napačne poravnave, zatikanja žaginega lista in povratnega udarca.

- ▶ **Nikdar ne segajte okrog ali čez vrteči se žagin list.** To bi lahko pripeljalo do nenamernega stika s premikajočim se žaginim listom.
- ▶ **Da uravnate dolge in/ali široke obdelovance, namestite dodatno podporo za obdelovanec na zadnjem in/ali stranskem delu delovne mize.** Dolgi in/ali široki obdelovanci se lahko na robu mize prevrnejo, kar povzroči izgubo nadzora, zatikanje žaginega lista in povratni udarec.
- ▶ **Obdelovanec potiskajte enakomerno. Obdelovanca ne upogibajte ali obračajte. Če pride do zatikanja žaginega lista, nemudoma izklopite orodje, izvlecite vtič iz vtičnice in odpravite vzrok zagozde.** Zatikanje žaginega lista v obdelovancu lahko privede do povratnega udarca ali blokade motorja.
- ▶ **Odrezkov ne odstranjujte, ko žaga deluje.** Material se lahko nabere med žaginim listom in vodilom ali znotraj zaščitnega pokrova žaginega lista, zaradi česar lahko vaše prste povleče v rezilo. Izklopite žago in počakajte, da se žagin list zaustavi, šele nato odstranite odrezke.
- ▶ **Uporabite dodatno vzporedno vodilo, ki je v stiku z delovno mizo, ko vzdolžno žagate obdelovance, tanjše od 2 mm.** Tanek obdelovanec se lahko zatakne pod vzporedno vodilo in povzroči povratni udarec.

Vzroki za povratni udarec in s tem povezana opozorila

Povratni udarec je nenaden odziv obdelovanca zaradi ukleščene ali zagozdenega žaginega lista oz. zaradi neustrezne linije žaganja obdelovanca glede na žagin list. Do povratnega udarca lahko pride tudi, če se obdelovanec zatakne med žagin list in vzporedno vodilo ali drug pritrjen element.

V večini primerov zadnji del žaginega lista dvigne obdelovanec z delovne mize in ga odbije proti uporabniku žage.

Povratni udarec je posledica napačne uporabe žage in/ali nepravilnih delovnih postopkov ali pogojev. Temu se lahko izognemo z ustreznimi previdnostnimi ukrepi, ki so navedeni spodaj.

- ▶ **Nikdar ne stojte neposredno v liniji žaginega lista. Stojte na strani žaginega lista, na kateri je nameščeno vodilo.** Pri povratnem udarcu lahko obdelovanec z veliko hitrostjo odnese proti osebam, ki stojijo pred žaginim listom in v liniji z njim.
- ▶ **Nikdar ne segajte čez ali za žagin list, da bi povlekli ali podprli obdelovanec.** Pri tem lahko pride do nenamernega stika z žaginim listom, povratni udarec pa bi vaše prste lahko povlekel v rezilo.
- ▶ **Obdelovanca, ki ga žagate, nikdar ne držite in potiskajte proti vrtečemu se žaginemu listu.** Če obdelovanec, ki ga žagate, potiskate proti žaginemu listu, lahko pride do zatikanja in povratnega udarca.
- ▶ **Vodilo mora biti vzporedno z žaginim listom.** Napačno poravnano vodilo uklešči obdelovanec ob žagin list, zaradi česar pride do povratnega udarca.
- ▶ **Bodite še posebej previdni, ko žagate nepregledna območja sestavljenih obdelovancev.** Žagin list lahko zareže v predmete, ki lahko povzročijo povratni udarec.
- ▶ **Velike plošče podprite, da tako zmanjšate nevarnost zatikanja žaginega lista in povratnega udarca.** Velike plošče se pogosto povesejo pod lastno težo. Podpornike namestite na vsa mesta, na katerih plošča sega čez delovno mizo.
- ▶ **Bodite še posebej previdni, ko žagate zasukane, zavite ali zvite obdelovance oz. obdelovance brez ravnega robu, ki jih ne morete voditi s kotnim ali vzporednim vodilom.** Zasukan, zavit ali zvit obdelovanec je nestabilen in lahko povzroči napačno poravnavo zareze z žaginim listom, zatikanje in povratni udarec.
- ▶ **Nikdar ne režite več obdelovancev hkrati, ki so naloženi eden na drugem ali eden za drugim.** Žagin list bi lahko zgrabil enega ali več delov in povzročil povratni udarec.
- ▶ **Če žago znova vklopite, ko je žagin list v obdelovancu, list v zarezo namestite tako, da zobje žaginega lista niso v stiku z materialom.** Če se žagin list ob ponovnem vklopu žage zatakne v material, lahko dvigne obdelovanec in povzroči povratni udarec.
- ▶ **Žagini listi morajo biti čisti, ostri in dovolj razprti. Ne uporabljajte ukrivljenih žaginih listov oz. takšnih s topimi ali polomljenimi zobmi.** Ostri in ustrezno razprti zobje žaginega lista zmanjšajo nevarnost zatikanja, blokad in povratnega udarca.

Opozorila za uporabo namizne krožne žage

- ▶ **Izklopite namizno krožno žago in izvlecite vtič iz vtičnice, preden odstranite namizni vložek, zamenjate žagin list ali nastavljate razporni klin oz. zaščitni pokrov žaginega lista. To storite tudi, ko namizno žago pustite brez nadzora.** Previdnostni ukrepi preprečijo nesreče.
- ▶ **Namizna krožna žaga ne sme nikdar delovati brez nadzora. Žago izklopite in počakajte, da se žagin list zaustavi, šele nato jo zapustite.** Delujoča žaga brez nadzora predstavlja nenadzorovano nevarnost.
- ▶ **Namizno krožno žago namestite na dobro uravnano in osvetljeno mesto, kjer lahko stojite uravnoteženo in stabilno. Namestite jo na mesto, ki zagotavlja dovolj prostora za preprosto obdelavo obdelovancev različnih velikosti.** Temačna mesta z malo prostora in neravnimi, spolzkimi tlemi lahko pripeljejo do nesreč.
- ▶ **Redno čistite in odstranjujte žagovino izpod delovne mize in/ali iz zbiralnika za prah.** Žagovina je vnetljiva in se lahko same od sebe vname.
- ▶ **Namizna krožna žaga mora biti zavarovana.** Neustrezno zavarovana namizna krožna žaga se lahko premakne ali prevrne.
- ▶ **Odstranite orodja, lesene odrezke itd. z mize, preden vklopite namizno krožno žago.** Zamaknitev ali morebitno zatikanje žaginega lista je lahko nevarno.
- ▶ **Ne stojte na namizni krožni žagi in je ne uporabljajte kot podstavek.** Če se orodje prevrne ali če nehote

pridete v stik z žaginim listom, lahko pride do resnih poškodb.

Dodatna varnostna opozorila

- ▶ **Pri vgradnji žaginega lista nosite zaščitne rokavice.** Obstaja nevarnost poškodb.
- ▶ **Po končanem delu ne prijemajte žaginega lista, dokler se ne ohladi.** Žagin list se pri delu zelo segreje.
- ▶ **Delovno mesto naj bo čisto.** Še posebej so nevarne mešanice materialov. Prah lahkih kovin lahko zagori ali eksplodira.
- ▶ **Električno orodje, ki ga ne uporabljate, varno shranite. Skladiščno mesto mora biti suho in imeti mora možnost zaklepa.** S tem preprečite poškodbe električnega orodja zaradi skladiščenja ali uporabo s strani neizkušene osebe.
- ▶ **Ne uporabljajte električnega orodja s poškodovanim kablom. Ne dotikajte se poškodovanega električnega kabla. Če se kabel poškoduje med delom, izlecite omrežni vtič iz vtičnice.** Poškodovani kabli povečujejo tveganje električnega udara.
- ▶ **Redno preverjajte kabel in pustite, da poškodovan kabel popravi izključno pooblaščen servis za električna orodja Bosch. Nadomestite poškodovan kabelski podaljšek.** Tako boste zagotovili, da bo orodje ostalo varno.
- ▶ **Električnega orodja ne uporabljajte za zarezovanje (zreza, ki se konča v obdelovancu).**
- ▶ **Nikoli ne segajte za žagin list, da bi držali obdelovanec, odstranili lesene ostružke ipd.** V tem primeru je namreč razdalja vaše roke do vrtečega se žaginega lista premajhna.
- ▶ Delovanje kot potezna namizna žaga: **žagin list približajte obdelovancu le, če je žaga vklopljena.** Obstaja namreč nevarnost povratnega udara, če se žagin list zatakne v obdelovancu.
- ▶ Delovanje kot namizna žaga: **obdelovanec približajte žaginemu listu le, če se ta vrti.** Obstaja namreč nevarnost povratnega udara, če se žagin list zatakne v obdelovancu.
- ▶ **Električno orodje uporabljajte le, ko je na delovni površini samo obdelovanec in ste odstranili vsa vstavna orodja, lesene ostružke itd.** Majhni leseni kosi ali drugi predmeti, ki pridejo v stik z vrtečim se žaginim listom, lahko z veliko hitrostjo priletijo v uporabnika.
- ▶ **Vedno žagajte le en obdelovanec.** Prekrivajoči se obdelovanci lahko blokirajo žagin list in se med žaganjem premikajo.
- ▶ **Vedno uporabljajte univerzalno vodilo.** S tem izboljšate natančnost reza in zmanjšate možnost, da bi se žagin list zataknil.

Simboli

Naslednji simboli so lahko pomembni pri uporabi električnega orodja. Zapomnite si simbole in njihov pomen.

Pravilna razlaga simbolov vam pomaga, da lahko električno orodje bolje in varneje uporabljate.

Simbol	Pomen
	Z rokami ne segajte v območje žage, ko električno orodje deluje. Pri stiku z žaginim listom obstaja nevarnost poškodb.
	Nosite zaščitno masko proti prahu.
	Nosite zaščitna očala.
	Nosite zaščito za sluh. Vpliv hrupa lahko povzroči izgubo sluha.
nano <i>BLADE</i>	Tehnologija žaginega lista zajema žagin meč in mikro verigo.
	Možna smer vrtenja gumba za nastavitve navpičnih zajeralnih kotov
	Upoštevajte pravilno smer namestitve žaginega lista. Zaobljena stran žaginega lista mora biti usmerjena stran od uporabnika.

Opis izdelka in njegovega delovanja



Preberite vsa varnostna opozorila in navodila. Neupoštevanje varnostnih opozoril in navodil lahko povzroči električni udar, požar in/ali hude poškodbe.

Upoštevajte slike na začetku navodil za uporabo.

Namenska uporaba

Kadar električno orodje uporabljate kot stoječe orodje, lahko izvajate vzdolžne in prečne reze v les z rezanjem v ravni liniji. Nastaviti je mogoče navpične zajeralne kote od največ 0° do +45° in vodoravne zajeralne kote na univerzalnem prislunu od 60° (levo) do 60° (desno).

Zmogljivost električnega orodja je primerna za žaganje trdega in mehkega lesa ter ivernih in vlaknenih plošč.

Električno orodje ni primerno za žaganje aluminija ali drugih neželeznih kovin.

Komponente na sliki

Oštevilčenje komponent, ki so prikazane na sliki, se nanaša na prikaz električnega orodja na strani z grafiko.

- (1) Vpenjalni vzvod univerzalnega prislona
- (2) Univerzalni prislon s skalo za zajeralni kot (vodoravno)
- (3) Žagin list
- (4) Zaščitni pokrov
- (5) Rezalna miza
- (6) Izvrtine za namestitvev
- (7) Ročaj za transportiranje
- (8) Odlagališče za potisno palico
- (9) Potisna palica
- (10) Potezni drog
- (11) Zapah poteznega droga
- (12) Tipka za izklop
- (13) Tipka za vklop
- (14) Skala za nastavitvev zajeralnega kota (navpično)
- (15) Vrtljiv gumb za nastavitvev navpičnega zajeralnega kota
- (16) Kotni kazalnik (navpično)
- (17) Krilni vijak za sprostitvev in pritrditvev navpičnega zajeralnega kota
- (18) Predal za pribor
- (19) Pritrdilni vijak za pritrditvev univerzalnega prislona
- (20) Vpetje kabela
- (21) Dodatni prislon univerzalnega prislona
- (22) Odsesovalni nastavek
- (23) Vodilo univerzalnega prislona
- (24) Prečni vodilni utor za univerzalni prislon
- (25) Vzdolžni vodilni utor za univerzalni prislon
- (26) Sprostitutvena tipka za vpenjalo dodatnega prislona
- (27) Krilni vijak dodatnega prislona
- (28) Zaporna ročica pokrova vpenjala žaginega lista
- (29) Pokrov vpenjala žaginega lista
- (30) Držalo zaščitnega pokrova
- (31) Vodilo žaginega lista
- (32) Pogonska gred
- (33) SDS-vpenjalo žaginega lista
- (34) Podpora obdelovanca
- (35) Kotna skala (vodoravno)

(36) Skala za nastavitvev zajeralnega kota (vodoravno)

(37) Vijačni pripomoček za krilni vijak in vpenjalni vzvod

Tehnični podatki

Namizna/potezna žaga	AdvancedTableCut 52	
Katalogska številka	3 603 M12 0..	
Nazivna moč	W	550
Število vrtljajev v prostem teku	min ⁻¹	8200
Vpenjalo žaginega lista	SDS	
Teža po EPTA-Procedure 01:2014	kg	8,5
Zaščitni razred	□ / II	

Največje dimenzije obdelovanca (glejte „Največje dimenzije obdelovanecv“, Stran 256)

Navedbe veljajo za nazivno napetost [U] 230 V. Pri drugih napetostih in izvedbah, specifičnih za posamezno državo, se lahko te navedbe razlikujejo.

Podatki o hrupu

Podatki o emisijah hrupa, pridobljeni v skladu s standardom **EN 62841-3-1**.

Raven hrupa razreda A za električno orodje običajno znaša: **90 dB(A)**; raven zvočne moči **100 dB(A)**. Negotovost **K = 3 dB**.

Uporabljajte zaščito za sluh!

Vrednosti emisij hrupa, podane v teh navodilih, so bile izmerjene v skladu s standardiziranim merilnim postopkom in se lahko uporabljajo za primerjavo električnih orodij med seboj. Primerne so tudi za začasno oceno obremenjenosti s hrupom.

Navedena vrednost emisij hrupa velja za glavne načine uporabe električnega orodja. Če se električno orodje uporablja še v druge namene, z neustreznimi nastavki ali pri nezadostnem vzdrževanju, lahko vrednosti emisij hrupa odstopajo. To lahko obremenjenost s hrupom med uporabo občutno poveča.

Za natančnejšo oceno emisij hrupa morate upoštevati tudi čas, ko je orodje izklopljeno, in čas, ko orodje deluje, vendar dejansko ni v uporabi. To lahko obremenjenost s hrupom med delom občutno zmanjša.

Namestitvev

- **Preprečite nenameren zagon električnega orodja. Pred montažo nastavkov in pribora na električno orodje izvlecite omrežni vtič iz vtičnice.**

Obseg dobave



Upoštevajte prikaz obsega dobave na začetku navodil za uporabo.

Pred prvo uporabo električnega orodja preverite, ali ste prejeli vse spodaj navedene dele:

- Potezna žaga (nameščeno: žagin list **(3)**)
- Univerzalni prislon **(2)**
- Dodatni prislon **(21)**
- Potisna palica **(9)** z vijačnim pripomočkom **(37)**
- Podpora obdelovanca **(34)**

Opomba: električno orodje preverite za morebitne poškodbe.

Pred nadaljnjo uporabo električnega orodja morate skrbno preveriti, ali zaščitne naprave oz. lažje poškodovane komponente delujejo brezhibno in v skladu s predvidenim načinom delovanja. Preverite, ali premični deli delujejo brezhibno in se ne zatikajo ter ali so deli poškodovani. Vsi deli morajo biti pravilno nameščeni in vsi pogoji izpolnjeni, da je zagotovljeno brezhibno delovanje orodja.

Poškodovane zaščitne naprave in dele naj popravi ali zamenja pooblaščen servisier.

Prvi zagon

- Vse priložene dele previdno vzemite iz embalaže.
- Z električnega orodja in priloženega pribora odstranite ves embalažni material.

Namestitev prislonov

Namestitev univerzalnega prislona (glejte sliko A)

- Vodilo **(23)** univerzalnega prislona **(2)** namestite v želeni vodilni utor **(24)** ali **(25)** rezalne mize.
- Za zapah univerzalnega prislona v srednjem vodilnem utoru **(25)** ali v vodilnem utoru **(24)** vpenjalni vzvod **(1)** privijte v smeri urnega kazalca. Za spremembo položaja vpenjalnega vzvoda **(1)** vpenjalni vzvod povlecite navzgor in ga zavrtite v želeni položaj.
- Za zapah univerzalnega prislona v vodilnem utoru **(24)** privijte narebreni vijak **(19)**, pri čemer mora biti obdelovanec daljši od rezalne mize.

Namestitev dodatnega prislona (glejte sliko B)

Za boljše namestitev dolgih obdelovancev pri vzdolžnih rezih je mogoče dodatni prislon **(21)** namestiti na univerzalni prislon **(2)**.

- Za odstranitev dodatnega prislona **(21)** iz držala pod rezalno mizo, pritisnite na sprostitevno tipko **(26)** in prislon izvlecite nazaj.
- Dodatni prislon **(21)** s krilnima vijakoma **(27)** od zgoraj potisnite v utora univerzalnega prislona **(2)**, da dodatni prislon sloni na rezalni mizi.
- Krilna vijaka **(27)** privijte v smeri urnega kazalca.

Opomba: pazite, da dodatni prislon popolnoma sloni na rezalni mizi.

Namestitev stacionarnega ali premičnega orodja

- ▶ **Da zagotovite varno uporabo, morate električno orodje pred uporabo namestiti na ravno in stabilno delovno površino (npr. delovni pult).**

Namestitev na delovno površino (glejte sliko C)

- Električno orodje s primernim vijačnim spojem pritrdite na delovno površino. Uporabite izvrtine **(6)**.

Namestitev na Boschevo delovno mizo (glejte sliko D)

Boscheve delovne mize (npr. PTA 2400) podpirajo električno orodje na vsaki podlogi, saj imajo višinsko nastavljive noge.

- Električno orodje s primernim vijačnim spojem pritrdite na delovno površino.

▶ **Preberite vsa varnostna opozorila in navodila, ki so priložena delovni mizi.** Neupoštevanje varnostnih opozoril in navodil lahko povzroči električni udar, požar in/ali hude poškodbe.

▶ **Delovno mizo pravilno sestavite, preden namestite električno orodje.** Pravilna postavitev je pomembna, saj tako preprečite tveganje, da bi se miza porušila.

Odsesavanje prahu/ostružkov

Prah nekaterih materialov, npr. svinčenega premaza, nekaterih vrst lesa, mineralov in kovin je lahko zdravju škodljiv. Stik s kožo ali vdihavanje takšnega prahu lahko povzroči alergijske reakcije in/ali obolenja dihal uporabnika ali oseb v bližini.

Določene vrste prahu kot npr. prah hrastovine ali bukovja veljajo za kancerogene, še posebej v kombinaciji z drugimi snovmi, ki so prisotne pri obdelavi lesa (kromat, zaščitno sredstvo za les). Materiale z vsebnostjo azbesta smejo obdelovati le strokovnjaki.

- Če je mogoče, uporabljajte sesalnik, ki je primeren glede na vrsto materiala.
- Poskrbite za dobro zračenje delovnega mesta.
- Priporočamo, da nosite zaščitno masko za prah s filtrirnim razredom P2.

Upošteвайте veljavne nacionalne predpise za obdelovalne materiale.

▶ **Preprečite nabiranje prahu na delovnem mestu.** Prah se lahko hitro vneme.

Prah, odrezki in okruški obdelovanca lahko zamašijo sesalnik prahu/odrezkov.

- Izklopite električno orodje in potegnite omrežni vtič iz vtičnice.
- Počakajte, da se žagin list popolnoma ustavi.
- Ugotovite in odstranite vzrok blokade.

Odsesavanje z zunanjim sesalnikom (glejte sliko E)

- Gibko cev sesalnika priključite na odsesovalni nastavek **(22)**.

Sesalnik za prah mora biti primeren za obdelovani material.

Za odsesavanje zdravju izredno nevarnih, rakotvornih ali suhih vrst prahu uporabljajte poseben sesalnik za prah.

Montaža žaginega lista

- ▶ **Pred začetkom kakršnih koli del na električnem orodju izvlecite omrežni vtič iz vtičnice.**

- ▶ **Pri namestitvi ali menjavi nastavkov nosite zaščitne rokavice.** Nastavki so ostri in se lahko pri daljši uporabi močno segrejejo.
- ▶ **Zaščitni pokrov se lahko med daljšo uporabo segreje.** Preden se ga dotaknete, naj se ohladi.
- ▶ **Nikoli ne vlecite za verigo in verige ne snemite z vodilne enote!**
- ▶ **Celoten žagin list vedno zamenjajte s celotnim žaginin listom!** Same verige ni dovoljeno zamenjati.
- ▶ **Namestite samo čiste žagine liste. Na SDS-vpenjalu žaginega lista ne sme biti odrezkov in žagovine.**
- ▶ **Izberite ustrezen žagin list za material, ki ga želite obdelati.**
- ▶ Navpični zajeralni kot mora biti nastavljen na 0°.

Za namestitev žaginega lista je treba žagin list zapahnuti na sredini rezalne mize.

- Zapah (**11**) potisnite v levo in ga držite pritisnjena. Potezni drog (**10**) povlecite naprej, da se zapah zaskoči na prvem zaskočenem mestu.

Odstranitev žaginega lista (glejte slike F1–F2)

- Po potrebi vijake spoje odstranite iz izvrtin (**6**) in žago postavite na levo stran.
- Z vzvodom (**28**) odprite pokrov (**29**) SDS-vpenjala žaginega lista (**33**).
- SDS-vpenjala žaginega lista mora biti popolnoma odprto.
- Žagin list (**3**) odstranite v levo skozi rezalno mizo.

Namestitev žaginega lista (glejte sliko F2)

- Žagin list namestite tako, kot je prikazano na sliki. Odprtina v žaginin listu mora biti v pogonski gredi (**32**). Konec žaginega lista se mora prilegati SDS-vpetju žaginega lista (**33**).
- Zaprite pokrov (**29**) SDS-vpenjala žaginega lista (**33**) in ga zaklenite z zaporno ročico SDS-vpenjala žaginega lista (**28**), da se občutno zaskoči.

Veriga žaginega lista se napne samodejno.

Če veriga žaginega lista drsi ali pa se je odpela z vodilne enote (**31**), odprite in zaprite pokrov (**29**) vpenjala žaginega lista (**33**).

- ▶ **Prepričajte se, da zaščitni pokrov pravilno deluje in se lahko prosto giblje.** Odprtega zaščitnega pokrova nikoli ne vpenjajte.
- ▶ **Držalo zaščitnega pokrova se mora ujemati z žaginin listom, da preprečite zagozditev obdelovanca.**
- Žago ponovno namestite na delovno površino.

Delovanje

Podpora/podloga obdelovanca

Dolge obdelovance je na prostem koncu treba podložiti ali podpreti.

- Podporo obdelovanca (**34**) na delovno mizo namestite tako, da bo obdelovanec podprt ali podložen na prostem koncu (glejte sliko G1).

- Dodatno lahko obdelovanec na prostem koncu podložite in podprete npr. z Boschevim podstavkom z valji PTA 1000 (glejte sliko G2). Valji poskrbijo za ustrezno gibljivost obdelovanca.

Nastavitev vodoravnega zajeralnega kota (univerzalni prislon) (glejte sliko H)

Vodoravni zajeralni kot je mogoče nastaviti v območju od 60° (levo) do 60° (desno).

Za hitro in natančno nastavitev pogosto uporabljenih vodoravnih zajeralnih kotov je mogoče univerzalni prislon namestiti na naslednjih standardnih kotih:

levo	desno
0°	
60°; 45°; 30°; 22,5°; 15°	15°; 22,5°; 30°; 45°; 60°

- Sprostite vpenjalni vzvod (**1**) v nasprotni smeri urnega kazalca.
- Univerzalni prislon (**2**) vrtite, dokler se ne zaskoči pod želenim zajeralnim kotom ali dokler kotni kazalnik (**35**) ne kaže želenega zajeralnega kota na skali (**36**).
- Vpenjalni vzvod (**1**) ponovno privijte.

Opomba: za lažjo sprostitve in pritrditev vpenjalnega vzvoda uporabite vijaki pripomoček (**37**).

Nastavitev navpičnega zajeralnega kota (žagin list)

Navpični zajeralni kot je mogoče nastaviti v območju od 0° do 45°.

- Krilni vijak (**17**) nekoliko odvijte v nasprotni smeri urnega kazalca.
- Gumb (**15**) vrtite, dokler kotni kazalnik (**16**) na skali (**14**) ne kaže želenega navpičnega zajeralnega kota.
- Krilni vijak (**17**) znova privijte.

Opomba: za lažjo sprostitve in pritrditev krilnega vijaka uporabite vijaki pripomoček (**37**).

Nastavitev univerzalnega prislona

- ▶ **Pri vseh rezih morate najprej zagotoviti, da se žagin list ne more dotakniti prislonov ali drugih delov aparata.**

Univerzalni prislon (**2**) lahko glede na vrsto dela uporabite na različne načine:

- kot prečni, kotni ali vzporedni prislon

Uporaba univerzalnega prislona kot sta prečni ali kotni prislon (glejte sliko I1)

- Univerzalni prislon (**2**) namestite na rezalno mizo (**5**).
- **Uporaba kot potezna žaga:** univerzalni prislon do konca vstavite v srednji vodilni utor (**25**).
- **Uporaba kot namizna žaga:** univerzalni prislon namestite v desni ali levi vodilni utor (**25**)
- Po potrebi dodatni prislon (**21**) namestite na univerzalni prislon (**2**).
- Nastavite željen vodoravni zajeralni kot.

- Nastavite željen navpični zajeralni kot.
- Preverite, ali so prisloni zunaj območja rezanja.
- Po potrebi odvijte krilna vijaka (**27**), premaknite dodatni prislon (**21**) in krilna vijaka ponovno privijte (**27**).
- **Opomba:** da preprečite zatikanje ali zdrsanje obdelovanca, lahko razdalja med žaginim listom (**3**) in dodatnim prislonom (**21**) znaša **največ 15 mm**.

Uporaba univerzalnega prislona kot vzporedni prislon (glejte stran I2)

- **Uporaba kot namizna žaga:** univerzalni prislon (**2**) namestite v levi ali desni vodilni utor (**24**) na rezalni mizi (**5**) (glejte „Namestitev univerzalnega prislona (glejte sliko **A**)“, Stran 254).
- Dodatni prislon (**21**) namestite na univerzalni prislon (**2**) (glejte „Namestitev dodatnega prislona (glejte sliko **B**)“, Stran 254).
Opomba: pri žaganju se lahko obdelovanci zataknejo med univerzalni prislon in žagin list ali pa se ujamejo v dvigajoč se žagin list, zaradi česa lahko odletijo. Dodatni prislon (**21**) mora biti pravilno nameščen (glejte „Namestitev dodatnega prislona (glejte sliko **B**)“, Stran 254).
- Nastavite vodoravni zajeralni kot 0° (glejte „Nastavitev vodoravnega zajeralnega kota (univerzalni prislon) (glejte sliko **H**)“, Stran 255).
- Odvijte narebreni vijak (**19**) in prestavite univerzalni prislon (**2**) na zeleno razdaljo.
- Narebreni vijak (**19**) znova privijte.

Uporaba

- ▶ **Upoštevajte omrežno napetost! Napetost vira električne energije se mora ujemati s podatki na tipski ploščici električnega orodja. Električno orodje, ki je označeno z 230 V, lahko priključite tudi na napetost 220 V.**

Vklop/izklop

- **Za vklop** pritisnite na zeleno tipko za vklop (**13**).
- **Za izklop** pritisnite rdečo tipko za izklop (**12**).

Izpad oskrbe z električnim tokom

Stikalo za vklop/izklop je varnostno stikalo, ki preprečuje ponoven zagon orodja po izpadu električne energije (npr. odstranitev vtiča iz vtičnice med delovanjem).

Za ponovni zagon električnega orodja morate ponovno pritisniti zeleno tipko za vklop (**13**).

Navodila za delo

Splošna navodila za žaganje

- ▶ **Pri vseh rezih morate najprej zagotoviti, da se žagin list ne more dotakniti prislonov ali drugih delov orodja.**
- ▶ **Držalo zaščitnega pokrova se mora ujemati z žaginim listom, da preprečite zagozditev obdelovanca.**

Žagin list zaščitite pred udarci in sunki. Ne izpostavljajte ga stranskemu pritisku.

Ne obdelujte neenakomernih obdelovancev. Obdelovanec mora imeti raven rob, da ga lahko naslonite na univerzalni prislon

Potisno palico vedno shranjujte na električnem orodju.

Položaj uporabnika (glejte sliko J)

- ▶ **Ne smete se postaviti pred električno orodje v linijo žaginega lista, temveč vedno le zamaknjeno ob strani žaginega lista.** Tako telo zaščitite pred morebitnim povratnim udarcem.

- Z dlanmi, prsti in rokami se ne približujte delujočemu žaginemu listu.

Pri tem upoštevajte naslednja opozorila:

- Za ozke obdelovance in pri žaganju navpičnih zajeralnih kotov vedno uporabite priloženo potisno palico (**9**) in univerzalni prislon (**2**).
- Uporaba kot potezna žaga: Obdelovanec močno držite in ga pritiskajte na prislon.
- Uporaba kot namizna žaga: Obdelovanec močno držite z obema rokama in ga pritiskajte na rezalno mizo.

Največje dimenzije obdelovancev

Uporaba kot potezna žaga

Najv. višina obdelovanca	Najv. dolžina reza
52 mm	220 mm

Uporaba kot namizna žaga

Navpični zajeralni kot	Najv. višina obdelovanca
0°	52 mm
45°	35 mm

Žaganje – uporaba kot potezna žaga

Pri žaganju s potezno funkcijo žagin list potegnite od zadaj naprej skozi pritrjen obdelovanec.

Ta način delovanja je primeren za:

- vzdolžno in prečno rezanje
- zajeralno rezanje
- ozke obdelovance

Predelava v potezno žago

Če orodje uporabljate kot potezno žago, mora biti univerzalni prislon v srednjem vodilnem utoru (**25**) (glejte „Namestitev univerzalnega prislona (glejte sliko **A**)“, Stran 254).

Če orodje uporabljate kot potezno žago, se mora žagin list prosto premikati po celotni rezalni dolžini.

- Zapah (**11**) potisnite v desno, da sprostite potezni drog.

Žaganje s potezno funkcijo (glejte sliko K)

- Na univerzalnem prislonu (**2**) nastavite zeleni vodoravni zajeralni kot (glejte „Nastavitev vodoravnega zajeralnega kota (univerzalni prislon) (glejte sliko **H**)“, Stran 255).

Opomba: da preprečite zatikanje ali zdrsanje obdelovanca, lahko razdalja med žaginim listom (**3**) in dodatnim prislonom (**21**) znaša **največ 15 mm**.

- Nastavite zeleni navpičnega zajeralni kot (glejte „Nastavitev navpičnega zajeralnega kota (žagin list)“, Stran 255).
- Obdelovanec na rezalno mizo položite pred zaščitni pokrov (4).
- Obdelovanec trdno držite in ga potisnite na prislon.
- Vklomite električno orodje.
- Žagin list (3) s poteznim drogom (10) enakomerno povlecite naprej skozi obdelovanec.
- Potezni drog ponovno potisnite nazaj.
- Izklopite električno orodje in počakajte, da žagin list povsem obmiruje.

Žaganje – uporaba kot namizna žaga

Pri namiznih žagah potisnite obdelovanec nazaj na nameščen žagin list.

Ta način delovanja je primeren za:

- vzdolžno in prečno rezanje
- zajeralno rezanje
- dolžine reza nad 220 mm

Predelava v namizno žago (glejte sliko L)

Če orodje uporabljate kot namizno žago, lahko univerzalni prislon namestite v zunanja vodilna utor (25) ali v vodilni utor (24) (glejte „Namestitev univerzalnega prislona (glejte sliko A)“, Stran 254).

Če orodje uporabljate kot namizno žago, je treba žagin list zapahniti na sredini rezalne mize.

- Zapah (11) potisnite v levo in ga držite pritisnjena. Potezni drog (10) povlecite naprej, da se zapah zaskoči na prvem zaskočnem mestu.

Žaganje

- Nastavite zeleni navpični zajeralni kot (glejte „Nastavitev navpičnega zajeralnega kota (žagin list)“, Stran 255).
- Samo za namestitev univerzalnega prislona v vodilni utor (24): nastavite vodoravni zajeralni kot 0° (glejte „Nastavitev vodoravnega zajeralnega kota (univerzalni prislon) (glejte sliko H)“, Stran 255).
- Po potrebi dodatni prislon (21) namestite na univerzalni prislon (2) (glejte „Namestitev univerzalnega prislona (glejte sliko A)“, Stran 254).

Opomba: pri žaganju se lahko obdelovanci zataknejo med univerzalni prislon in žagin list ali pa se ujamejo v dvigajoč se žagin list, zaradi česa lahko odletijo.

Dodatni prislon (21) mora biti pravilno nameščen (glejte „Namestitev dodatnega prislona (glejte sliko B)“, Stran 254).

- Obdelovanec na rezalno mizo položite pred zaščitni pokrov (4).
- Vklomite električno orodje.
- Obdelovanec žagajte z enakomernim potiskanjem. Za ozke obdelovance in pri žaganju navpičnih zajeralnih kotov vedno uporabite priloženo potisno palico (9) in univerzalni prislon (2).
- Izklopite električno orodje in počakajte, da žagin list povsem obmiruje.

Shranjevanje in transport

Shranjevanje električnega orodja (glejte sliko M)

- Zapah (11) potisnite v levo in ga držite pritisnjena. Potezni drog (10) potisnite popolnoma nazaj, da se zapah zaskoči.
- Potisno palico (9) potisnite v za to predvideno odlagalnišče (8).
- Če je mogoče, neuporabljene žagine liste med transportom shranite v zaprto posodo ali v predal za pribor (18).
- Dodatni prislon (21) potisnite v držalo.
- Podporo obdelovanca (34) potisnite v vodilni utor.
- Omrežni kabel navijte na vpetje kabla (20).

Prenašanje električnega orodja

► Za transportiranje električnega orodja uporabljajte samo transportne priprave in nikoli zaščitnega pokrova ali zaščitnih priprav.

- Električno orodje vedno prenašajte tako, da ga držite za ročaj (7).

Vzdrževanje in servisiranje

Vzdrževanje in čiščenje

► Pred začetkom kakršnih koli del na električnem orodju izvlecite omrežni vtič iz vtičnice.

Če morate zamenjati priključni kabel, storite to pri servisu **Bosch** ali pooblaščenem servisu za električna orodja **Bosch**, da ne pride do ogrožanja varnosti.

Čiščenje

► Skrbite za čistočo električnega orodja in prezačevalnih utorov, da lahko dobro in varno delate.

Po vsakem delovnem postopku z izpihovanjem s tlačnim zrakom ali s čopičem odstranite prah in ostružke.

Zaščitni pokrov (4) se mora vedno prosto premikati in samodejno zapreti. Območje zaščitnega pokrova (4) mora biti zato vedno čisto. Prah in ostružke odstranite z razpršilom za stisnjen zrak ali čopičem.

Zaščitni pokrov (4), žagin list (3) in SDS-vpenjalo žaginega lista (33) morajo biti vedno čisti. Prah in ostružke odstranite z razpršilom za stisnjen zrak ali čopičem.

Pribor

Žagin list	Dolžina meča	Kataloška številka
Wood Basic 65	52 mm	2 608 001 056

Servisna služba in svetovanje uporabnikom

Servisna služba vam odgovori na vprašanja glede popravila in vzdrževanja izdelka ter nadomestnih delov. Tehnične skice in informacije glede nadomestnih delov najdete na:

www.bosch-pt.com

Boscheva skupina za svetovanje uporabnikom vam bo z

veseljem odgovorila na vprašanja o naših izdelkih in pripadajočem priboru.

Ob vseh vprašanjih in naročilih rezervnih delov obvezno navedite 10-mestno številko na tipski ploščici izdelka.

Slovensko

Robert Bosch d.o.o.
Verovškova 55a
1000 Ljubljana
Tel.: +00 803931
Fax: +00 803931
Mail: servis.pt@si.bosch.com
www.bosch.si

Odlaganje

Električno orodje, pribor in embalažo je treba dostaviti v okolju prijazno ponovno predelavo.



Električnih orodij ne odvrzite med gospodinjske odpadke!

Zgolj za države Evropske unije:

V skladu z evropsko Direktivo 2012/19/EU o odpadni električni in elektronski opremi (OEEO) in njeni uresničitvi v nacionalnem pravu se morajo električna orodja, ki niso več v uporabi, ločeno zbirati ter okolju prijazno reciklirati.

Hrvatski

Sigurnosne napomene

Opće upute za sigurnost za električne alate

⚠ UPOZORENJE Pročitajte sva sigurnosna upozorenja, upute, ilustracije i specifikacije koje se isporučuju s ovim električnim alatom. Nepoštovanje dolje navedenih uputa može uzrokovati električni udar, požar i/ili ozbiljne ozljede.

Sačuvajte sve napomene o sigurnosti i upute za budući primjenu.

Pojam „električni alat“ u upozorenjima odnosi se na električne alate s priključkom na električnu mrežu (s mrežnim kabelom) i električne alate s napajanjem na akumulatorsku bateriju (bez mrežnog kabela).

Sigurnost na radnom mjestu

- ▶ **Održavajte radno mjesto čistim i dobro osvijetljenim.** Nered ili neosvijetljeno radno mjesto mogu uzrokovati nezgode.
- ▶ **Ne radite s električnim alatima u eksplozivnim atmosferama, primjerice onima u kojima ima zapaljivih tekućina, plinova ili prašine.** Električni alati proizvode iskre koje mogu zapaliti prašinu ili pare.
- ▶ **Tijekom upotrebe električnog alata djecu i druge osobe držite podalje od mjesta rada.** Svako odvratanje pozornosti može uzrokovati gubitak kontrole nad uređajem.

Električna sigurnost

- ▶ **Priključni utikač električnog alata mora odgovarati utičnici. Sve su preinake utikača zabranjene. Nemojte upotrebljavati adapterske utikače zajedno sa zaštitno uzemljenim električnim alatima.** Utikač na kojem nisu vršene preinake i odgovarajuća utičnica smanjuju opasnost od strujnog udara.
- ▶ **Izbjegavajte dodir tijela s uzemljenim površinama kao što su cijevi, radijatori, štednjaci i hladnjaci.** Opasnost od električnog udara je veća ako je vaše tijelo uzemljeno.
- ▶ **Električne alate držite dalje od kiše ili vlage.** Prodiranje vode u električni alat povećava opasnost od strujnog udara.
- ▶ **Ne zloupotrebjavajte priključni kabel. Nikada nemojte upotrebljavati priključni kabel za nošenje, vješanje električnog alata ili za izvlačenje utikača iz mrežne utičnice. Priključni kabel držite dalje od izvora topline, ulja, oštih rubova ili pomičnih dijelova uređaja.** Oštećen ili zapleten priključni kabel povećava opasnost od strujnog udara.
- ▶ **Ako s električnim alatom radite na otvorenom, upotrebljavajte isključivo produžni kabel prikladan za upotrebu na otvorenom.** Potreba produžnog kabela prikladnog za rad na otvorenom smanjuje opasnost od strujnog udara.
- ▶ **Ako ne možete izbjeći upotrebu električnog alata u vlažnoj okolini, upotrijebite diferencijalnu strujnu zaštitnu sklopku.** Primjenom diferencijalne strujne zaštitne sklopke izbjegava se opasnost od strujnog udara.

Sigurnost ljudi

- ▶ **Budite pažljivi, pazite što činite i postupajte oprezno dok radite s električnim alatom. Nemojte upotrebljavati alat ako ste umorni ili pod utjecajem droga, alkohola ili lijekova.** Trenutak nepažnje kod upotrebe električnog alata može uzrokovati ozbiljne ozljede.
- ▶ **Nosite osobnu zaštitnu opremu. Uvijek nosite zaštitne naočale.** Nošenje osobne zaštitne opreme, kao što je maska za prašinu, zaštitna obuća s protukliznim potplatom, zaštitna kaciga ili štitnik za sluh, ovisno od vrste i primjene električnog alata, smanjuje opasnost od ozljeda.

- ▶ **Spriječite svako nehotično uključivanje uređaja. Prije nego što ćete utaknuti utikač u utičnicu i/ili staviti komplet baterija, provjerite je li električni alat isključen.** Ako kod nošenja električnog alata imate prst na prekidaču ili se uključen uređaj priključi na električno napajanje, to može dovesti do nezgoda.
- ▶ **Prije uključivanja električnog alata uklonite alate za podešavanje ili ključ.** Alat ili ključ koji se nalazi u rotirajućem dijelu uređaja može dovesti do nezgoda.
- ▶ **Izbjegavajte neobičajene položaje tijela. Zauzmite siguran i stabilan položaj tijela i u svakom trenutku održavajte ravnotežu.** Na taj način možete električni alat bolje kontrolirati u neočekivanim situacijama.
- ▶ **Nosite prikladnu odjeću. Ne nosite široku odjeću ni nakit. Kosu i odjeću držite dalje od pomičnih dijelova.** Široku odjeću, dugu kosu ili nakit mogu zahvatiti pomični dijelovi.
- ▶ **Ako uređaji imaju priključak za usisavače za prašinu, provjerite jesu li isti priključeni i mogu li se ispravno upotrebljavati.** Upotreba sustava za usisavanje može smanjiti mogućnost nastanka opasnih situacija koje uzrokuje prašina.
- ▶ **Nemojte postati previše bezbrižni i zanemariti sigurnosne upute zato što alat često upotrebljavate i smatrate da ste ga dobro upoznali.** Samo jedan trenutak nepažnje dovoljan je za nastanak ozbiljnih ozljeda.

Upotreba i održavanje električnog alata

- ▶ **Ne preopterećujte uređaj. Za svaki posao upotrebljavajte prikladan i za to predviđen električni alat.** S odgovarajućim električnim alatom posao ćete obaviti lakše, brže i sigurnije.
- ▶ **Nemojte upotrebljavati električni alat čiji je prekidač neispravan.** Električni alat koji se više ne može uključivati i isključivati opasan je i mora se popraviti.
- ▶ **Alat prije podešavanja, izmjene pribora i odlaganja isključite iz izvora napajanja i/ili izvadite komplet baterije, ako se vadi iz uređaja.** Ovim mjerama opreza izbjeći će se nehotično uključivanje električnog alata.
- ▶ **Električni alat koji ne upotrebljavate spremite izvan dosega djece.** Rukovanje alatom zabranjeno je osobama koje nisu s njim upoznate ili koje nisu pročitale ove upute. Električni alati su opasni ako s njima rade neiskusne osobe.
- ▶ **Redovno održavajte električne alate i pribor.** Kontrolirajte rade li besprijekorno pomični dijelovi uređaja, jesu li zaglavljani, polomljeni ili oštećeni tako da to ugrožava daljnju upotrebu i rad električnog alata. Prije upotrebe oštećene dijelove treba popraviti. Loše održavani električni alati uzrok su mnogih nezgoda.
- ▶ **Rezne alate održavajte oštrim i čistim.** Pažljivo održavani rezni alati s oštrim oštricama manje će se zaglavljivati i lakše se s njima radi.
- ▶ **Električni alat, pribor, radne alate, itd. upotrebljavajte prema ovim uputama i na način kako je to propisano za**

određenu vrstu uređaja. Pritom uzmite u obzir radne uvjete i radove koje treba izvršiti. Upotreba električnog alata za poslove izvan njegove predviđene upotrebe može dovesti do opasnih situacija.

- ▶ **Ručke i zahvatne površine održavajte suhima, čistima i pazite da na njih ne dospiju ulje ili mast.** Skliske ručke i zahvatne površine onemogućuju sigurno rukovanje i alat se teško kontrolira u neočekivanim situacijama.

Servisiranje

- ▶ **Popravak električnog alata prepustite kvalificiranom osoblju ovlaštenog servisa i isključivo s originalnim rezervnim dijelovima.** Tako će biti zajamčen siguran rad s uređajem.

Sigurnosne napomene za stolne pile

Upozorenja za zaštitu

- ▶ **Držite štitnike na mjestu. Štitnici moraju biti ispravni i pravilno postavljeni.** Sve labave, oštećene i neispravne štitnike treba popraviti ili zamijeniti.
- ▶ **Upotrebljavajte štitnik lista pile i razdjelnik prilikom svakog dubinskog rezanja.** Za dubinska rezanja pri kojima list pile reže kroz čitavu dublinu izratka štitnik i drugi sigurnosni mehanizmi smanjuju opasnost od ozljeda.
- ▶ **Pazite da list pile ne dodiruje štitnik, razdjelnik ili izradak prije uključivanja prekidača.** Ako neka od tih stavki slučajno dodirne list pile, stvaraju se opasni uvjeti.

Upozorenja za postupke rezanja

- ▶ **⚠ OPASNOST: ne stavljajte prste ni ruke u neposrednu blizinu ili pored lista pile.** U trenutku nepažnje ili ako se poskliznete, možete pomaknuti ruku prema listu pile, što može rezultirati ozbiljnim osobnim ozljedama.
- ▶ **Izradak na list pile ili rezač postavljajte samo u smjeru suprotnom od smjera vrtnje.** Postavljanje izratka u smjeru vrtnje lista pile iznad stola može rezultirati povlačenjem izratka ili vaše ruke na list pile.
- ▶ **Nikada ne upotrebljavajte graničnik zakošenja za umetanje izratka prilikom uzdužnog rezanja i nemojte upotrebljavati uzdužni štitnik kao graničnik duljine prilikom poprečnog rezanja graničnikom zakošenja.** Istodobnim navođenjem izratka pomoću uzdužnog štitnika i graničnika zakošenja povećava se vjerojatnost iskrivljenja i povratnog udara lista pile.
- ▶ **Prilikom uzdužnog rezanja uvijek primijenite potisnu silu izratka između štitnika i lista pile. Ako je udaljenost između štitnika i lista pile manja od 150 mm, upotrijebite polugu za guranje, a ako je ta udaljenost manja od 50 mm, upotrijebite blok za guranje.** Mehanizmi za pomoć pri radu držat će vaše ruke na sigurnoj udaljenosti od lista pile.
- ▶ **Upotrebljavajte isključivo polugu za guranje koju isporučuje proizvođač ili koja je izrađena sukladno uputama.** Ta poluga za guranje omogućuje osiguranje dovoljne udaljenosti ruke od lista pile.

- ▶ **Nemojte upotrebljavati oštećenu ili napuknutu polugu za guranje.** Oštećena poluga za guranje može puknuti, a vaša ruka skliznuti na list pile.
- ▶ **Ništa nemojte raditi golim rukama. Uvijek upotrebljavajte uzdužni štitičnik ili graničnik zakošenja za namještanje i navođenje izratka.** Golim rukama znači da svojim rukama pridržavate ili navodite izradak, umjesto da za to rabite uzdužni štitičnik ili graničnik zakošenja. Piljenje golim rukama dovodi do neporavnatosti, iskrivljenja i povratnog udara.
- ▶ **Nikada se nemojte naginjati oko ili preko lista pile koji se okreće.** Takvo posezanje za izratkom može dovesti do nehotičnog doticaja s listom pile u pokretu.
- ▶ **Osigurajte dodatni oslonac za izradak straga i/ili bočno od stolne pile kako biste držali u ravnini dugačke i/ili široke izratke.** Dugački i/ili široki izratci često se okreću na rubu stola, što dovodi do gubitka kontrole te iskrivljenja i povratnog udara lista pile.
- ▶ **Izradak umećite ravnomjerno. Nemojte ga kriviti ni zavrtati. Ako dođe do zaglavljenja, odmah isključite alat, isključite ga iz struje i uklonite zaglavljenje.** Ako izradak zaglavi list pile, može doći do povratnog udara ili neželjenog zaustavljanja motora.
- ▶ **Ne uklanjajte komade izrezanog materijala dok pila radi.** Materijal se može zaglaviti između štitičnika ili u štitičniku lista pile, a list pile može povući vaše prste na sebe. Prije uklanjanja materijala isključite pilu i pričekajte da se list pile zaustavi.
- ▶ **Upotrijebite dodatni štitičnik na gornjem dijelu stola prilikom uzdužnog rezanja izradaka tanjih od 2 mm.** Tanak izradak može podletjeti ispod uzdužnog štitičnika i dovesti do povratnog udara.

Uzroci povratnog udara i povezana upozorenja

Povratni udar nagla je reakcija izratka uslijed priklještenja, zaglavlivanja lista pile ili neporavnate linije reza na izratku u odnosu na list pile, ili kada se izradak savije između lista pile i uzdužnog štitičnika ili nekog drugog fiksnog predmeta.

Prilikom povratnog udara izradak najčešće podiže sa stola stražnji dio lista pile i izbacuje ga prema rukovaocu.

Povratni udar posljedica je nepravilne upotrebe i/ili pogrešnog rukovanja pilom, a može se spriječiti poduzimanjem prikladnih mjera opreza koje su navedene u daljnjem tekstu.

- ▶ **Nikada nemojte stajati točno u ravnini s listom pile. Tijelo uvijek postavite na istu stranu u odnosu na list pile na kojoj se nalazi štitičnik.** Povratni udar može izbaciti izradak iznimno velikom brzinom prema svima koji stoje u ravnini s listom pile.
- ▶ **Nikada se ne naginjite preko ili na stražnji dio lista pile za povlačenje ili pridržavanje izratka.** Možete nehotično dodirnuti list pile ili uslijed povratnog udara može doći do povlačenja vaših prstiju na list pile.
- ▶ **Izradak koji režete nikada nemojte držati ni pritiskati o list pile koji se okreće.** Pritiskanjem izratka koji se reže o list pile može doći do savijanja i povratnog udara.

- ▶ **Poravnajte štitičnik da bude u ravnini s listom pile.** Neporavnati će štitičnik priklještit izradak o list pile i stvoriti povratni udar.
- ▶ **Budite posebno oprezni prilikom rezanja u predjelima mrtvog kuta sklopljenog izratka.** Istureni listovi pile mogu prerezati predmete koji mogu prouzročiti povratni udar.
- ▶ **Poduprite velike ploče kako biste smanjili opasnost od zaglavlivanja lista pile i povratnog udara.** Velike ploče često se savijaju pod vlastitom težinom. Podloške treba postaviti ispod svih dijelova ploče koja visi preko stola.
- ▶ **Budite posebno oprezni prilikom rezanja izratka koji je zakrivljen, zamršen, svinut ili nema ravan rub za navođenje graničnikom zakošenja ili duž štitičnika.** Zakrivljen, zamršen ili svinut izradak je nestabilan i dovodi do iskrivljenja proreza od strane lista pile, savijanja i povratnog udara.
- ▶ **Nikada ne režite više od jednog izratka, naslaganih okomito ili vodoravno.** List pile može zahvatiti jedan ili više dijelova te prouzročiti povratni udar.
- ▶ **Prilikom ponovnog pokretanja pile na izratku list pile centrirajte u prorez kako zubac pile ne bi ulazio u materijal.** Ako se list pile savija, može nadirći izradak i prouzročiti povratni udar prilikom ponovnog pokretanja pile.
- ▶ **Držite listove pile čistim, oštirim i pravilno namještenim. Nemojte upotrebljavati iskrivljene listove pile ili one koji su napukli ili imaju slomljeni zubac.** Naoštrite i pravilno namjestite listove pile kako biste smanjili mogućnost iskrivljenja, neželjenog zaustavljanja uređaja i povratnog udara.

Upozorenja za radne postupke stolne kružne pile

- ▶ **Prilikom uklanjanje umetka za stol, zamjene lista pile ili prilagodavanja razdjelnika ili štitičnika lista pile te prilikom ostavljanja uređaja bez nadzora, isključite stolnu kružnu pilu i iskopčajte strujni utikač.** Ako poduzmete potrebne mjere opreza, spriječit ćete nezgode.
- ▶ **Nikada ne ostavljajte stolnu kružnu pilu da radi bez nadzora. Isključite je i ne ostavljajte je bez nadzora sve dok se u potpunosti ne zaustavi.** Pila koja radi bez nadzora predstavlja nekontroliranu opasnost.
- ▶ **Stolnu kružnu pilu postavite na dobro osvijetljeno i ravno mjesto gdje možete pravilno stajati i održavati ravnotežu. Treba je postaviti na mjesto na kojem ima dovoljno prostora za jednostavno rukovanje izratcima raznih veličina.** Skučena i mračna mjesta te neravni i skliski podovi leglo su nezgoda.
- ▶ **Redovno čistite i uklanjajte piljevinu ispod stolne kružne pile i/ili u uređaju za sakupljanje prašine.** Nakupljena je piljevina zapaljiva i može se sama zapaliti.
- ▶ **Stolnu kružnu pilu treba učvrstiti.** Stolna kružna pila koja nije pravilno učvršćena može se pomicati ili prevrnuti.

- ▶ **Prije uključivanja stolne kružne pile uklonite alat, ostatke drva i sl. sa stola.** Sve što vas može ometati ili izazvati zaglavljivanje može biti opasno.
- ▶ **Nemojte stajati na stolnoj kružnoj pili i upotrebljavati je kao stepenice.** Moguće su ozbiljne ozljede ako se alat nagne ili rezni alat slučajno uključi.

Dodatne sigurnosne napomene

- ▶ **Kod montaže lista pile nosite zaštitne rukavice.** Postoji opasnost od ozljede.
- ▶ **Nakon rada ne dirajte list pile dok se ne ohladi.** List pile postaje jako vruć tijekom rada.
- ▶ **Radno mjesto održavajte čistim.** Mješavine materijala posebno su opasne. Prašina lakih metala može izgorjeti ili eksplodirati.
- ▶ **Nekorišteni električni alat spremite na sigurno mjesto. Prostor za spremanje mora biti suh i mora se moći zaključati.** Time će se spriječiti oštećenje električnog alata tijekom spremanja ili njegovo korištenje od strane neiskusnih osoba.
- ▶ **Električni alat ne koristite s oštećenim kablom. Oštećeni kabel ne dodirujte i izvucite mrežni utikač ako bi se kabel tijekom rada oštetio.** Oštećeni kabel povećava opasnost od električnog udara.
- ▶ **Redovite kontrolirajte kabel i oštećeni kabel dajte na popravak samo ovlaštenom servisu za Bosch električne alate. Zamijenite oštećene produžne kabele.** Time će se osigurati da ostane zadržana sigurnost električnog alata.
- ▶ **Električni alat ne koristite za urezivanje (utor dovršen u izratku).**
- ▶ **Nikada ne posežite iza lista pile kako biste držali izradak, uklonili drvenu strugotinu ili iz nekih drugih razloga.** Razmak vaše ruke do rotirajućeg lista pile je pritom premali.
- ▶ Rad kao podstolna potezna pila: **List pile približavajte izratku samo kada je pila uključena.** Inače postoji opasnost od povratnog udarca ako bi se list pile zaglavio u izratku.
- ▶ Rad kao stolna pila: **Izradak približavajte samo listu pile koji se okreće.** Inače postoji opasnost od povratnog udarca ako bi se list pile zaglavio u izratku.
- ▶ **Električni alat koristite samo ako na radnoj površini do obrađivanog izratka nema alata za podešavanje, drvene strugotine, itd.** Mali komadi drva ili ostali predmeti, koji bi došli u dodir s rotirajućim listom pile, mogli bi velikom brzinom pogoditi korisnika pile.
- ▶ **Uvijek pilite samo jedan izradak.** Izradci položeni jedan na drugi ili jedan uz drugi mogu blokirati list pile ili se pomaknuti jedan prema drugom za vrijeme piljenja.
- ▶ **Uvijek koristite univerzalni graničnik.** To poboljšava točnost rezanja i smanjuje mogućnost zaglavljivanja lista pile.

Simboli

Sljedeći simboli mogli bi biti od važnosti za uporabu vašeg električnog alata. Zapamtite ove simbole i njihovo značenje. Ispravno tumačenje simbola pomoći će vam da električni alat bolje i sigurnije koristite.

Simbol	Značenje
	Svojim rukama se ne približavajte području pile dok električni alat radi. Kod dodira lista pile postoji opasnost od ozljeda.
	Nosite masku za zaštitu od prašine.
	Nosite zaštitne naočale.
	Nosite zaštitne slušalice. Djelovanje buke može dovesti do gubitka sluha.
	Tehnologija lista pile bazira se na oštrici i kružnom gibanju mikro lanca
	Mogući smjerovi okretanja okretnog gumba za namještanje vertikalnih kutova kosog rezanja
	Pazite na ispravan smjer ugradnje lista pile. Zaobljena strana lista pile mora biti okrenuta od korisnika.

Opis proizvoda i radova



Treba pročitati sve sigurnosne napomene i upute. Propusti do kojih može doći uslijed nepridržavanja sigurnosnih napomena i uputa mogu uzrokovati električni udar, požar i/ili teške ozljede.

Pridržavajte se slika na početku uputa za uporabu.

Namjenska uporaba

Električni alat kao stacionarni uređaj predviđen je za uzdužno i poprečno rezanje drva s ravnom linijom rezanja. Moguće je namjestiti vertikalni kut kosog rezanja od maksimalno 0° do +45° i na univerzalnom graničniku horizontalni kut kosog rezanja od 60° (lijeva strana) do 60° (desna strana).

Snaga električnog alata predviđena je za piljenje tvrdog i mekog drva kao i za rezanje iverice i vlaknastih ploča.

Električni alat nije prikladan za piljenje aluminija i drugih neželjenih metala.

Prikazani dijelovi alata

Numeriranje prikazanih dijelova odnosi se na prikaz električnog alata na stranici sa slikama.

- (1) Stezna poluga univerzalnog graničnika
- (2) Univerzalni graničnik sa skalom za kut kosog rezanja (horizontalnog)
- (3) List pile
- (4) Štitnik
- (5) Stol za piljenje
- (6) Provrti za montažu
- (7) Transportna ručka
- (8) Spremište štapa za pomicanje
- (9) Štap za pomicanje
- (10) Potezna motka
- (11) Blokada potezne motke
- (12) Tipka za isključivanje
- (13) Tipka za uključivanje
- (14) Skala za kut kosog rezanja (vertikalni)
- (15) Okretni gumb za namještanje vertikalnog kuta kosog rezanja
- (16) Pokazivač kuta (vertikalnog)
- (17) Krilni vijak za otpuštanje i fiksiranje vertikalnog kuta kosog rezanja
- (18) Ladica za pribor
- (19) Vijak s nazubljenom glavom za fiksiranje univerzalnog graničnika
- (20) Držač kabela
- (21) Dodatni graničnik za univerzalni graničnik
- (22) Usisni nastavak
- (23) Vodilica univerzalnog graničnika
- (24) Utor za poprečno vođenje univerzalnog graničnika
- (25) Utor za uzdužno vođenje univerzalnog graničnika
- (26) Tipka za deblokadu držača dodatnog graničnika
- (27) Krilni vijci dodatnog graničnika
- (28) Poluga za blokadu poklopca stezača lista pile
- (29) Poklopac stezača lista pile

- (30) Držač štitnika
- (31) Jedinica za vođenje lista pile
- (32) Pogonsko vratilo
- (33) SDS stezač lista pile
- (34) Naslon izratka
- (35) Pokazivač kuta (horizontalnog)
- (36) Skala za kut kosog rezanja (horizontalni)
- (37) Vijčano pomagalo za krilni vijak i steznu polugu

Tehnički podaci

Stolna/podstolna potezna pila	AdvancedTableCut 52	
Kataloški broj		3 603 M12 0..
Nazivna primljena snaga	W	550
Broj okretaja u praznom hodu	min ⁻¹	8200
Stezač lista pile		SDS
Težina prema EPTA-Procedure 01:2014	kg	8,5
Klasa zaštite		□ / II

Maksimalne dimenzije izratka (vidi „Maksimalne dimenzije izratka“, Stranica 265)

Podaci vrijede za nazivni napon [U] od 230 V. U slučaju odstupanja napona i u izvedbama specifičnim za dotičnu zemlju, ovi podaci mogu varirati.

Informacije o buci

Emisijske vrijednosti buke utvrđene sukladno **EN 62841-3-1**.

Razina buke električnog alata prema ocjeni A iznosi obično: razina zvučnog tlaka **90 dB(A)**; razina zvučne snage **100 dB(A)**. Nesigurnost **K = 3 dB**.

Nosite zaštitne slušalice!

Emisijska vrijednost buke, koja je navedena u ovim uputama, izmjerena je sukladno normiranom postupku mjerenja te se može koristiti za međusobnu usporedbu električnih alata. Prikladna je i za privremenu procjenu emisije buke.

Navedena emisijska vrijednost buke predstavlja glavne primjene električnog alata. Ako se ustvari električni alat koristi za druge primjene s radnim alatima koji odstupaju od navedenih ili se nedovoljno održavaju, emisijska vrijednost buke može odstupati. To može znatno povećati emisije buke tijekom cjelokupnog radnog vijeka.

Za točnu procjenu emisija buke trebaju se uzeti u obzir i vremena, tijekom kojih je alat bio isključen ili je radio, ali se zapravo nije koristio. To može znatno smanjiti emisije buke tijekom cjelokupnog radnog vijeka.

Montaža

- ▶ **Izbjegavajte nehotično pokretanje električnog alata. Tijekom montaže i kod svih radova na električnom alatu, mrežni utikač se ne smije priključiti na električno napajanje.**

Opseg isporuke



Pridržavajte se prikaza opsega isporuke na početku uputa za uporabu.

Prije prvog puštanja električnog alata u rad provjerite jesu li isporučeni svi dolje navedeni dijelovi:

- Podstolna potezna pila (montiran: list pile **(3)**)
- Univerzalni graničnik **(2)**
- Dodatni graničnik **(21)**
- Štap za pomicanje **(9)** s vijčanim pomagalom **(37)**
- Naslon izratka **(34)**

Napomena: Provjerite ima li oštećenja na električnom alatu. Prije daljnje uporabe električnog alata morate pažljivo provjeriti zaštitne naprave ili lagano oštećene dijelova funkcioniraju li besprijekorno i ispravno. Provjerite rade li pokretni dijelovi besprijekorno i nisu li zaglavljani odnosno oštećeni. Svi dijelovi moraju biti pravilno montirani i ispunjavati sve uvjete kako bi se osigurao besprijekoran rad. Oštećene zaštitne naprave i dijelovi moraju se stručno popraviti ili zamijeniti u ovlaštenoj servisnoj radionici.

Prvo puštanje u rad

- Sve isporučene dijelove oprezno izvadite iz njihove ambalaže.
- Uklonite sav ambalažni materijal s električnog alata i isporučenog pribora.

Montaža graničnika

Montaža univerzalnog graničnika (vidjeti sliku A)

- Umetnite vodilicu **(23)** univerzalnog graničnika **(2)** u željeni utor za vođenje **(24)** ili **(25)** stola za piljenje.
- Za blokiranje univerzalnog graničnika u srednjem utoru za vođenje **(25)** ili utoru za vođenje **(24)** pritegnite steznu polugu **(1)** u smjeru kazaljke na satu. Kako biste promijenili položaj stezne poluge **(1)**, povucite steznu polugu gore i okrenite je u željeni položaj.
- Za blokiranje univerzalnog graničnika u utoru za vođenje **(24)** pritegnite vijak s nazubljenom glavom **(19)** ako je izradak isturen preko stola za piljenje.

Montaža dodatnog graničnika (vidjeti sliku B)

Za bolje nalijeganje dugih izradaka kod uzdužnog rezanja možete montirati dodatni graničnik **(21)** na univerzalni graničnik **(2)**.

- Za vađenje dodatnog graničnika **(21)** iz držača ispod stola za piljenje pritisnite tipku za deblokadu **(26)** i izvucite graničnik prema natrag.
- Gurajte dodatni graničnik **(21)** s dva krilna vijka **(27)** s gornje strane u uture univerzalnog graničnika **(2)** sve dok dodatni graničnik na nalegne na stol za piljenje.
- Stegnite dva krilna vijka **(27)** u smjeru kazaljke na satu.

Napomena: Pazite da dodatni graničnik potpuno naliježe na stol za piljenje.

Stacionarna ili fleksibilna montaža

- ▶ **Kako bi se osiguralo sigurno rukovanje, električni alat morate prije uporabe montirati na ravnu i stabilnu radnu površinu (npr. radni stol).**

Montaža na radnu površinu (vidjeti sliku C)

- Pričvrstite električni alat s prikladnim vijčanim spojem na radnu površinu. Za to služe provrti **(6)**.

Montaža na Bosch radni stol (vidjeti sliku D)

Bosch radni stolovi (npr. PTA 2400) omogućuju držanje električnog alata na svakoj podlozi pomoću nogu podesivih po visini.

- Pričvrstite električni alat s prikladnim vijčanim spojem na radni stol.

- ▶ **Pročitajte sva upozorenja i upute priložene uz radni stol.** Propusti do kojih može doći uslijed nepridržavanja upozorenja i uputa mogu uzrokovati električni udar, požar i/ili teške ozljede.

- ▶ **Prije montaže električnog alata ispravno montirajte radni stol.** Besprijekorna montaža je važna kako bi se izbjegla opasnost od urušavanja.

Usisavanje prašine/strugotina

Prašina od materijala kao što su premazi sa sadržajem olova, neke vrste drva, mineralnih materijala i metala, može biti štetna za zdravlje. Dodirivanje ili udisanje prašine može uzrokovati alergijske reakcije i/ili bolesti dišnih puteva korisnika električnog alata ili osoba koje se nalaze u blizini. Određena vrsta prašine, kao što je npr. prašina od hrastovine ili bukve, smatra se kancerogenom, posebno u kombinaciji s dodatnim tvarima za obradu drva (kromat, zaštitna sredstva za drvo). Materijal, koji sadrži azbest, smiju obrađivati samo stručne osobe.

- Po mogućnosti koristite uređaj za usisavanje prašine prikladan za materijal.
- Pobrinite se za dobro prozračivanje radnoga mjesta.
- Preporučuje se nošenje zaštitne maske s klasom filtra P2. Poštujte važeće propise u vašoj zemlji za materijale koje ćete obrađivati.

- ▶ **Izbjegavajte nakupljanje prašine na radnom mjestu.**

Prašina se može lako zapaliti.

- Usisavanje prašine/strugotine može biti začepljeno prašinom, strugotinom ili odlomljenim komadićima izratka.
- Isključite električni alat i izvucite mrežni utikač iz utičnice.
- Pričekajte da se list pile potpuno zaustavi.
- Ustanovite uzrok začepljenja i otklonite ga.

Vanjsko usisavanje (vidjeti sliku E)

- Spojite crijevo usisavača s usisnim nastavkom **(22)**.

Usisavač mora biti prikladan za obrađivani materijal.

Kod usisavanja suhe prašine ili prašine koja je posebno opasna za zdravlje i kancerogena, treba koristiti specijalni usisavač.

Montaža lista pile

- ▶ **Prije svih radova na električnom alatu izvucite mrežni utikač iz utičnice.**
- ▶ **Kod montaže ili zamjene nastavaka nosite zaštitne rukavice.** Nastavci su oštri i mogu uslijed duže uporabe postati vrući.
- ▶ **Štitnik može nakon duže uporabe postati vruć.** Ostavite ga da se ohladi prije dodirivanja.
- ▶ **Ne povlačite lanac i ne skidajte ga s jedinice za vođenje!**
- ▶ **Uvijek zamijenite cijeli list pile novim cijelim listom pile!** Ne možete zamijeniti samo lanac.
- ▶ **Upotrebljavajte samo čiste listove pile. Pazite na to da na stezaču lista pile SDS nema strugotina i piljevine.**
- ▶ **Odaberite za obrađivani materijal prikladni list pile.**
- ▶ Pazite da je vertikalni kut kosog rezanja namješten na 0°.

Za montažu lista pile trebete blokirati list pile u sredini stola za piljenje.

- Gurnite blokadu (11) ulijevo i držite je pritisnutu. Pomičite poteznu motku (10) prema naprijed sve dok se blokada ne uglati u prvi položaj na urezu.

Vađenje lista pile (vidjeti slike F1–F2)

- Po potrebi otpustite vijčane spojeve iz provrta (6) i stavite pilu na lijevu stranu.
- Polugom (28) otvorite poklopac (29) SDS stezača lista pile (33).
- Pazite da je SDS stezač lista pile potpuno otvoren.
- Izvadite list pile (3) ulijevo kroz stol za piljenje.

Umetanje lista pile (vidjeti sliku F2)

- Umetnite list pile kao što je prikazano na slici. Pazite da otvor u listu pile dosjeda na pogonsko vratilo (32). Kraj lista pile mora odgovarati SDS stezaču lista pile (33).
- Zatvorite poklopac (29) SDS stezača lista pile (33) i blokirajte ga polugom za blokadu SDS stezača lista pile (28) sve dok se čujno ne uglati.

Lanac lista pile zateže se automatski.

Ako bi lanac isključio ili se odvojio od jedinice za vođenje (31), ponovno otvorite i zatvorite poklopac (29) stezača lista pile (33).

- ▶ **Uvjerite se da štitnik propisno radi i da se može slobodno pomicati.** Nikada ne stežite štitnik u otvorenom stanju.
- ▶ **Držač štitnika mora biti u ravnini s listom pile kako biste izbjegli zaglavljene izratka.**
- Ponovno montirajte pilu na radnu površinu.

Rad

Podlaganje/podupiranje izratka

Dugački izradci moraju biti podloženi ili poduprti na slobodnom kraju.

- Pozicionirajte naslon izratka (34) na radnom stolu tako da je izradak podložen ili poduprt na slobodnom kraju (vidjeti sliku G1).
- Dodatno možete podložiti i poduprijeti izradak npr. pomoću Bosch valjkastog oslonca PTA 1000 na slobodnom kraju (vidjeti sliku G2). Valjci kod toga omogućavaju odgovarajuće pomicanje izratka.

Namještanje horizontalnog kuta kosog rezanja (univerzalni graničnik) (vidjeti sliku H)

Horizontalni kut kosog rezanja može se namjestiti u području od 60° (lijeva strana) do 60° (desna strana).

Za brzo i precizno namještanje često korištenih horizontalnih kutova kosog rezanja univerzalni graničnik se uglati kod sljedećih standardnih kutova:

lijevo	desno
0°	
60°; 45°; 30°; 22,5°; 15°	15°; 22,5°; 30°; 45°; 60°

- Otpustite steznu polugu (1) u smjeru suprotnom od kazaljke na satu.
- Okrećite univerzalni graničnik (2) sve dok se željeni kut kosog rezanja ne uglati ili sve dok pokazivač kuta (35) ne pokaže željeni kut kosog rezanja na skali (36).
- Ponovno pritegnite steznu polugu (1).

Napomena: Za lakše otpuštanje i pritezanje stezne poluge upotrebljavajte vijčano pomagalo (37).

Namještanje vertikalnog kuta kosog rezanja (list pile)

Vertikalni kut kosog rezanja može se namjestiti u području od 0° do 45°.

- Lagano otpustite krilni vijak (17) u smjeru suprotnom od kazaljke na satu.
- Okrećite okretni gumb (15) sve dok pokazivač kuta (16) ne pokaže željeni vertikalni kut kosog rezanja na skali (14).
- Ponovno stegnite krilni vijak (17).

Napomena: Za lakše otpuštanje i pritezanje krilnog vijka upotrebljavajte vijčano pomagalo (37).

Namještanje univerzalnog graničnika

- ▶ **Kod svih rezova morate najprije osigurati da list pile niti u jednom trenutku ne dodirne graničnike ili ostale dijelove alata.**

Univerzalni graničnik (2) možete različito upotrebljavati ovisno o načinu rada:

- kao poprečni, kutni ili paralelni graničnik

Uporaba univerzalnog graničnika kao poprečnog ili kutnog graničnika (vidjeti sliku I1)

- Montirajte univerzalni graničnik (2) na stol za piljenje (5).
- **Rad kao podstolna potezna pila:** Utaknite univerzalni graničnik do kraja u srednji utor za vođenje (25).
- **Rad kao stolna pila:** Montirajte univerzalni graničnik u desni ili lijevi utor za vođenje (25)

- Po potrebi montirajte dodatni graničnik (21) na univerzalni graničnik (2).
- Namjestite željeni horizontalni kut kosog rezanja.
- Namjestite željeni vertikalni kut kosog rezanja.
- Provjerite jesu li graničnici izvan područja rezanja.
- Po potrebi otpustite dva krilna vijka (27), pomaknite dodatni graničnik (21) i ponovno pritegnite dva krilna vijka (27).
- **Napomena:** Kako biste izbjegli savijanje ili klizanje izratka, razmak između lista pile (3) i dodatnog graničnika (21) smije iznositi **maksimalno 15 mm**.

Uporaba univerzalnog graničnika kao paralelnog graničnika (vidjeti sliku I2)

- **Rad kao stolna pila:** Montirajte univerzalni graničnik (2) lijevo ili desno u utor za vođenje (24) na stol za piljenje (5) (vidi „Montaža univerzalnog graničnika (vidjeti sliku A)“, Stranica 263).
- Montirajte dodatni graničnik (21) na univerzalni graničnik (2) (vidi „Montaža dodatnog graničnika (vidjeti sliku B)“, Stranica 263).
Napomena: Kod piljenja se izradci mogu zaglaviti između univerzalnog graničnika i lista pile ili ih može zahvatiti i odbaciti podizni lanac pile.
Provjerite je li dodatni graničnik (21) pravilno montiran (vidi „Montaža dodatnog graničnika (vidjeti sliku B)“, Stranica 263).
- Namjestite horizontalni kut kosog rezanja od 0° (vidi „Namještanje horizontalnog kuta kosog rezanja (univerzalni graničnik) (vidjeti sliku H)“, Stranica 264).
- Otpustite vijak s nazubljenom glavom (19) i pomaknite univerzalni graničnik (2) do željenog razmaka.
- Ponovno stegnite vijak s nazubljenom glavom (19).

Puštanje u rad

- ▶ **Pridržavajte se mrežnog napona! Napon izvora struje mora se podudarati s podacima na tipskoj pločici električnog alata. Električni alati označeni sa 230 V mogu raditi i na 220 V.**

Uključivanje/isključivanje

- **Za uključivanje** pritisnite zelenu tipku za uključivanje (13).
- **Za isključivanje** pritisnite crvenu tipku za isključivanje (12).

Nestanak struje

Prekidač za uključivanje/isključivanje je tzv. nulnaponska sklopka koja sprječava ponovno pokretanje električnog alata nakon nestanka struje (npr. izvlačenje mrežnog utikača tijekom rada).

Kako biste električni alat ponovno pustili u rad, najprije morate ponovno pritisnuti zelenu tipku za uključivanje (13).

Upute za rad

Opće upute za piljenje

- ▶ **Kod svih rezova morate najprije osigurati da list pile niti u jednom trenutku ne dodirne graničnike ili ostale dijelove alata.**
- ▶ **Držać štittnika mora biti u ravni s listom pile kako biste izbjegli zaglavljenje izratka.**

Zaštite list pile od udaraca. List pile ne izlažite bočnom pritisku.

Ne obrađujte iskrivljene izratke. Izradak uvijek mora imati ravan rub za nalijeganje na univerzalni graničnik
Štap za pomicanje uvijek spremite na električni alat.

Položaj korisnika (vidjeti sliku J)

- ▶ **Nemojte stajati u liniji s listom pile ispred električnog alata, nego uvijek bočno pomaknuti od lista pile.** Time je vaše tijelo zaštićeno od mogućeg povratnog udarca.

- Šake, prste i ruke držite dalje rotirajućeg lista pile.

Pritom se pridržavajte sljedećih napomena:

- Za uske izratke i za rezanje pod vertikalnim kutom kosog rezanja uvijek koristite isporučeni štاپ za pomicanje (9) i univerzalni graničnik (2).
- Rad kao podstolna potezna pila:
Čvrsto držite izradak i pritisnite ga prema graničniku.
- Rad kao stolna pila:
Sigurno držite izradak s obje ruke i pritisnite ga na stol za piljenje.

Maksimalne dimenzije izratka

Rad kao podstolna potezna pila

Maks. visina izratka	Maks. dužina rezanja
52 mm	220 mm

Rad kao stolna pila

Vertikalni kut kosog rezanja	Maks. visina izratka
0°	52 mm
45°	35 mm

Piljenje - rad kao podstolna potezna pila

Kod piljenja s poteznom funkcijom pomičite list pile straga prema naprijed kroz fiksirani izradak.

Ovaj način rada prikladan je za:

- uzdužno i poprečno rezanje
- koso rezanje
- uske izratke

Preinaka na podstolnu poteznu pilu

Kod rada kao podstolna potezna pila trebate montirati univerzalni graničnik u srednji utor za vođenje (25) (vidi „Montaža univerzalnog graničnika (vidjeti sliku A)“, Stranica 263).

Kod rada kao podstolna potezna pila list pile se po čitavoj dužini rezanja mora moći slobodno kretati.

- Gurnite blokadu (11) za otpuštanje potezne motke udesno.

Piljenje s poteznom funkcijom (vidjeti sliku K)

- Na univerzalnom graničniku (2) namjestite željeni horizontalni kut kosog rezanja (vidi „Namještanje horizontalnog kuta kosog rezanja (univerzalni graničnik) (vidjeti sliku H)“, Stranica 264).

Napomena: Kako biste izbjegli savijanje ili klizanje izratka, razmak između lista pile (3) i dodatnog graničnika (21) smije iznositi **maksimalno 15 mm**.

- Namjestite željeni vertikalni kut kosog rezanja (vidi „Namještanje vertikalnog kuta kosog rezanja (list pile)“, Stranica 264).
- Izradak stavite na stol za piljenje ispred štitnika (4).
- Čvrsto držite izradak i pritisnite ga prema graničniku.
- Uključite električni alat.
- Ravnomjerno pomičite list pile (3) poteznom motkom (10) prema naprijed kroz izradak.
- Ponovno pomaknite poteznu motku prema natrag.
- Isključite električni alat i pričekajte da se list pile potpuno zaustavi.

Piljenje - rad kao stolna pila

Kod piljenja sa stolnom pilom izradak pomičite prema fiksnom listu pile prema natrag.

Ovaj način rada prikladan je za:

- uzdužno i poprečno rezanje
- koso rezanje
- dužinu rezanja preko 220 mm

Preinaka na stolnu pilu (vidjeti sliku L)

Kod rada kao stolna pila možete montirati univerzalni graničnik u oba vanjska utora za vođenje (25) ili u utor za vođenje (24) (vidi „Montaža univerzalnog graničnika (vidjeti sliku A)“, Stranica 263).

Kod rada kao stolna pila list pile trebate blokirati u sredini stola za piljenje.

- Gurnite blokadu (11) ulijevo i držite je pritisnuto. Pomičite poteznu motku (10) prema naprijed sve dok se blokada ne uglati u prvi položaj na urezu.

Piljenje

- Namjestite željeni vertikalni kut kosog rezanja (vidi „Namještanje vertikalnog kuta kosog rezanja (list pile)“, Stranica 264).
- Samo kod montaže univerzalnog graničnika u utor za vođenje (24): Namjestite horizontalni kut kosog rezanja od 0° (vidi „Namještanje horizontalnog kuta kosog rezanja (univerzalni graničnik) (vidjeti sliku H)“, Stranica 264).
- Po potrebi montirajte dodatni graničnik (21) na univerzalni graničnik (2) (vidi „Montaža univerzalnog graničnika (vidjeti sliku A)“, Stranica 263).

Napomena: Kod piljenja se izradci mogu zaglaviti između univerzalnog graničnika i lista pile ili ih može zahvatiti i odbaciti podizni lanac pile. Provjerite je li dodatni graničnik (21) pravilno montiran (vidi „Montaža dodatnog graničnika (vidjeti sliku B)“, Stranica 263).

- Izradak stavite na stol za piljenje ispred štitnika (4).

- Uključite električni alat.
- Prorežite izradak jednoličnim pomakom. Za uske izratke i za rezanje pod vertikalnim kutom kosog rezanja uvijek koristite isporučeni štap za pomicanje (9) i univerzalni graničnik (2).
- Isključite električni alat i pričekajte da se list pile potpuno zaustavi.

Spremanje i transport**Spremanje električnog alata (vidjeti sliku M)**

- Gurnite blokadu (11) ulijevo i držite je pritisnuto. Pomaknite poteznu motku (10) do kraja prema natrag da se blokada uglati.
- Utaknite štap za pomicanje (9) u za to predviđeno spremište štapa za pomicanje (8).
- Nekorištene listove pile prije transporta po mogućnosti spremite u zatvoreni spremnik ili ladicu za pribor (18).
- Utaknite dodatni graničnik (21) u držač.
- Naslon izratka (34) utaknite u utor za vođenje.
- Omotajte mrežni kabel oko držača kabela (20).

Nošenje električnog alata

- ▶ **Prilikom transportiranja električnog alata koristite samo transportne naprave, a nikada štitnik ili vučnu napravu.**
- Električni alat uvijek nosite držeći transportne ručke (7).

Održavanje i servisiranje**Održavanje i čišćenje**

- ▶ **Prije svih radova na električnom alatu izvucite mrežni utikač iz utičnice.**

Ako je potrebna zamjena priključnog kabela, tada je treba provesti u **Bosch** servisu ili u ovlaštenom servisu za **Bosch** električne alate kako bi se izbjeglo ugrožavanje sigurnosti.

Čišćenje

- ▶ **Električni alat i otvore za hlađenje održavajte čistima kako bi se moglo dobro i sigurno raditi.**

Nakon svakog radnog postupka očistite prašinu i strugotine puhanjem komprimiranim zrakom ili kistom.

Štitnik (4) se mora uvijek moći slobodno pomicati i sam zatvarati. Zbog toga područje oko štitnika (4) uvijek držite čistim. Prašinu i strugotinu ispušite komprimiranim zrakom ili očistite kistom.

Štitnik (4), list pile (3) i SDS stezač lista pile (33) uvijek držite čistim. Prašinu i strugotinu ispušite komprimiranim zrakom ili očistite kistom.

Pribor

List pile	Dužina mača	Kataloški broj
Wood Basic 65	52 mm	2 608 001 056

Servisna sluzba i savjeti o uporabi

Naša servisna sluzba će odgovoriti na vaša pitanja o popravku i održavanju vašeg proizvoda, kao i o rezervnim dijelovima. Crteže u rastavljenom obliku i informacije o rezervnim dijelovima možete naći i na našoj adresi:

www.bosch-pt.com

Tim Bosch savjetnika o uporabi rado će odgovoriti na vaša pitanja o našim proizvodima i njihovom priboru.

U slučaju upita ili naručivanja rezervnih dijelova, molimo vas obavezno navedite 10-znamenasti kataloški broj s tipske pločice proizvoda.

Hrvatski

Robert Bosch d.o.o PT/SHR-BSC
Kneza Branimira 22
10040 Zagreb
Tel.: +385 12 958 051
Fax: +385 12 958 050
E-Mail: RBKN-bsc@hr.bosch.com
www.bosch.hr

Bosnia

Elektro-Servis Vl. Mehmed Nalić
Dzemala Bijedića bb
71000 Sarajevo
Tel./Fax: +387 33454089
E-Mail: bosch@bih.net.ba

Zbrinjavanje

Električne alate, pribor i ambalažu treba dovesti na ekološki prihvatljivo recikliranje.



Električne alate ne bacajte u kućni otpad!

Samo za zemlje EU:

Sukladno europskoj Direktivi 2012/19/EU za električne i elektroničke stare uređaje električni alati, koji više nisu uporabivi, moraju se odvojeno sakupljati i dovesti na ekološki prihvatljivo recikliranje.

Eesti

Ohutusnõuded

Üldised ohutusnõuded

HOIATUS

Lugege läbi kõik tööriistaga kaasas olevad ohutusnõuded ja juhised

ning tutvuge kõigi jooniste ja spetsifikatsioonidega.

Ohutusnõuete ja juhiste eiramise tagajärjeks võib olla elektrilöökk, tulekahju ja/või rasked vigastused.

Hoidke kõik ohutusnõuded ja juhised edasiseks kasutamiseks hoolikalt alles.

Ohutusnõuetes sisalduv miste "elektriline tiist" võib olla voolurühmendatud (juhtmega) elektriliste tiistade kui ka akutoitega (juhtmata) elektriliste tööriistade kohta.

Ohutusnõuded tööpiirkonnas

- ▶ **Hoidke tööpiirkond puhas ja hästi valgustatud.** Korrastamata või valgustamata töökoht võib põhjustada õnnetusi.
- ▶ **Ärge kasutage elektrilist tööriista plahvatusohtlikus keskkonnas, kus leidub tuleohtlikke vedelikke, gaase või tolmu.** Elektrilistest tööriistadest lööb sädemeid, mis võivad tolmu või auru süüdata.
- ▶ **Elektrilise tööriista kasutamise ajal hoidke lapsed ja teised inimesed töökohast eemal.** Kui teie tähelepanu juhitakse kõrvale, võib seade teie kontrolli alt väljuda.

Elektriohtus

- ▶ **Elektrilise tööriista pistik peab pistikupesaga sobima. Pistiku kallal ei tohi teha mingeid muudatusi. Ärge kasutage kaitsemaandusega elektriliste tööriistade puhul adapterpistikuid.** Muutmata pistikud ja sobivad pistikupesad vähendavad elektrilöögi ohtu.
- ▶ **Vältige kehalist kontakti maandatud pindadega, näiteks torude, radiaatorite, pliitide ja külmikutega.** Kui Teie keha on maandatud, on elektrilöögi oht suurem.
- ▶ **Kaitske elektrilist tööriista vihma ja niiskuse eest.** Kui elektrilisse tööriista on sattunud vett, on elektrilöögi oht suurem.
- ▶ **Ärge kasutage toitejuhet otstarbel, milleks see ei ole ette nähtud. Ärge kasutage toitejuhet elektrilise tööriista kandmiseks, ülesriputamiseks või pistiku pistikupesast väljatõmbamiseks. Kaitske toitejuhet kuumuse, õli, teravate servade ja seadme liikuvate osade eest.** Kahjustatud või keerduläinud toitejuhtmed suurendavad elektrilöögi ohtu.
- ▶ **Kui töötate elektrilise tööriistaga vabas õhus, kasutage ainult pikendusjuhtmeid, mis on ette nähtud kasutamiseks ka välistingimustes.** Välistingimustes kasutamiseks sobiva pikendusjuhtme kasutamine vähendab elektrilöögi ohtu.
- ▶ **Kui elektrilise tööriista kasutamine niiskes keskkonnas on vältimatu, kasutage rikkevoolukaitselüliti.** Rikkevoolukaitselüliti kasutamine vähendab elektrilöögi ohtu.

Inimeste turvalisus

- ▶ **Olge tähelepanelik, jälgige, mida teete, ning toimige elektrilise tööriistaga töötades kaalutletult. Ärge kasutage elektrilist tööriista, kui olete väsinud või uimastite, alkoholi või ravimite mõju all.** Hetkeline tähelepanematus seadme kasutamisel võib põhjustada tõsisid vigastusi.

- ▶ **Kandke isikukaitsevahendeid. Kandke alati kaitseprille.** Elektrilise tööriista tüübile ja kasutusala vastavate isikukaitsevahendite, näiteks tolmumaski, libisemiskindlate turvajalatsite, kaitsekiivri või kuulmiskaitsevahendite kasutamine vähendab vigastuste ohtu.
- ▶ **Vältige elektrilise tööriista soovimatut käivitamist. Enne pistiku ühendamist pistikupessa, aku ühendamist seadme külge, seadme ülestõstmist ja kandmist veenduge, et elektriline tööriist on välja lülitatud.** Kui hoiate elektrilise tööriista kandmisel sõrme lülitil või ühendate vooluvõrku sisselülitatud seadme, võivad tagajärjeks olla õnnetused.
- ▶ **Enne elektrilise tööriista sisselülitamist eemaldage tööriista küljest reguleerimis- ja mutrivõtmed.** Seadme pöörleva osa küljes olev reguleerimis- või mutrivõti võib põhjustada vigastusi.
- ▶ **Vältige ebataolist tööasendit. Võtke stabiilne tööasend ja hoidke kogu aeg tasakaalu.** Nii saate elektrilist tööriista ootamatutes olukordades paremini kontrollida.
- ▶ **Kandke sobivat rõivastust. Ärge kandke laiu riideid ega ehteid. Hoidke juuksed ja rõivad seadme liikuvatest osadest eemal.** Liiga avarad riided, ehted või pikad juuksed võivad sattuda seadme liikuvate osade vahele.
- ▶ **Kui on võimalik paigaldada tolmueemaldus- ja tolmukogumiseadiseid, veenduge, et need on seadmega ühendatud ja et neid kasutatakse õigesti.** Tolmueemaldusseadise kasutamine vähendab tolmust põhjustatud ohte.
- ▶ **Ärge muutuge tööriista sagedasest kasutamisest hooletuks ja ärge eirake ohutusnõudeid.** Hooletus võib sekundi mürdosa jooksul kaasa tuua raskeid vigastusi.

Elektriliste tööriistade hoolikas käsitsemine ja kasutamine

- ▶ **Ärge koormake seadet üle. Kasutage konkreetse töö tegemiseks ette nähtud elektrilist tööriista.** Sobiva elektrilise tööriistaga töötate ettenähtud jõudluspiirides efektiivsemalt ja ohutumalt.
- ▶ **Ärge kasutage elektrilist tööriista, mida ei saa lülitist sisse ja välja lülitada.** Elektriline tööriist, mida ei ole enam võimalik lülitist sisse ja välja lülitada, on ohtlik ning tuleb parandada.
- ▶ **Tõmmake pistik pistikupesast välja ja/või eemaldage seadmest aku, kui see on eemaldatav, enne seadme reguleerimist, tarvikute vahetamist ja seadme ärapanekut.** See ettevaatusabinõu väldib elektrilise tööriista soovimatut käivitamist.
- ▶ **Kasutusvälisel ajal hoidke elektrilisi tööriistu lastele kättesaamatus kohas ja ärge laske seadet kasutada isikutel, kes seadet ei tunne või pole lugenud käesolevaid juhiseid.** Asjatundmatute isikute käes on elektrilised tööriistad ohtlikud.
- ▶ **Hoolidage elektrilisi tööriistu ja tarvikuid nõuetekohaselt. Kontrollige, kas seadme liikuva**

osad töötavad veatult ega kiildu kiini ning veenduge, et seadme detailid ei ole murdunud või kahjustatud määral, mis mõjutab seadme töökindlust. Laske kahjustatud detailid enne seadme kasutamist parandada. Paljude õnnetuste põhjuseks on halvasti hooldatud elektrilised tööriistad.

- ▶ **Hoidke löiketarvikud teravad ja puhtad.** Hoolikalt hooldatud, teravate löikeservadega löiketarvikud kiilduvad harvemini kinni ja neid on lihtsam juhtida.
- ▶ **Kasutage elektrilist tööriista, lisavarustust, tarvikuid jne vastavalt käesolevatele juhistele, võttes arvesse töötingimusi ja teostatava töö iseloomu.** Elektriliste tööriistade nõuetevastane kasutamine võib põhjustada ohtlikke olukordi.
- ▶ **Hoidke käepidemed ja haardepinnad kuiva ja puhtana ning vabana õlist ja määrdainetest.** Libedad käepidemed ja haardepinnad ei luba tööriista ohutult käsitseda ja ootamatutes olukordades kontrolli all hoida.

Teenindus

- ▶ **Laske elektrilist tööriista parandada ainult kvalifitseeritud spetsialistidel, kes kasutavad originaalvaruosi.** Nii tagate seadme püsivalt ohutu töö.

Ohutusnõuded ketassaepinkidega töötamisel

Kettakaitsega seotud hoiatused

- ▶ **Kettakaitset ei tohi eemaldada. Kettakaitse peab olema töökorras ja õigesti paigaldatud.** Kettakaitse, mis logiseb, on viga saanud või ei tööta korralikult, tuleb parandada või asendada.
- ▶ **Lõigete tegemisel tuleb alati kasutada saeketta kettakaitset ja kiilnuga.** Kettakaitse ja muud kaitsevahendid aitavad vältida vigastuste teket lõigete tegemisel, mille puhul lõikab saeketas tooriku täielikult läbi.
- ▶ **Enne kui lülitate sae sisse veenduge, et saeketas ei puutu vastu kettakaitset, kiilnuga ega lõigatavat toorikut.** Saeketta juhuslik kokkupuude nende detailidega võib tekitada ohtliku olukorra.

Hoiatused lõigete tegemisel

- ▶ **⚠ OHT: Ärge kunagi viige sõrmi ega käsi saeketta lähedusse ega lõikejoonele.** Piisab vaid hetkest, mil teie tähelepanu on mujal, või väikesest libastumisest ja teie käsi läheb vastu saeketast, mis toob kaasa raske kehavigastuse.
- ▶ **Lükake lõigatavat toorikut vastu saeketast või löiketera ainult pöörlemissoonale vastupidises suunas.** Kui lükkate lõigatavat toorikut vastu saeketast suunas, milles saeketas laua peal pöörleb, võib juhtuda, et toorik ja teie käsi tõmmatakse vastu saeketast.
- ▶ **Ärge kunagi kasutage pikisaagimisel tooriku etteandmiseks nurgajuhikut ning nurgajuhikuga lõikamisel ärge kasutage paralleeljuhikut tooriku pikkuse piirajana.** Suunates lõigatavat toorikut korraga nii paralleeljuhiku kui ka nurgajuhikuga suureneb võimalus, et saeketas kiilib kinni ja tekib tagasilöök.

- ▶ **Pikisaagimisel rakendage tooriku etteandmisel jõudu paralleeljuhiku ja löikeketta vahelt. Kui juhiku ja löikeketta vaheline kaugus on alla 150 mm, kasutage lükkepulka ja kui see kaugus on alla 50 mm, kasutage lükkeklotsi.** Abivahendid tagavad, et teie käsi jääb saekettast ohutusse kaugusse.
- ▶ **Kasutage vaid tootja poolt tarnitud või antud juhiste järgi valmistatud lükkepulka.** Lükkepulk tagab, et teie käsi jääb saekettast ohutusse kaugusse.
- ▶ **Ärge kunagi kasutage kahjustada saanud või sisselõikega lükkepulka.** Kahjustada saanud lükkepulk võib puruneda ja teie käsi satub vastu saeketast.
- ▶ **Ärge tehke ühtegi löiget vaba käega. Kasutage tooriku positsioneerimiseks ja suunamiseks alati paralleeljuhikut või nurgajuhikut.** Vaba käega saagimine tähendab seda, et kasutate tooriku toetamiseks ja suunamiseks paralleeljuhiku või nurgajuhiku asemel oma käsi. Vaba käega saagimisel ei tule löige sirge, saeketas võib kinni kiiluda ja tekkida tagasilööki.
- ▶ **Ärge kunagi sirutage kätt ümber ega üle pöörleva saeketta.** Kätt tooriku järele sirutades võib teie käsi sattuda kogemata vastu liikuvat saeketast.
- ▶ **Pikkade ja/või laiade toorikude saagimisel seadke saelaua tahaj ja/või külgedele täiendavad toed, mis hoiavad detaile rõhtsalt.** Pikad ja/või laiad toorikud võivad üle laua ääre vajuta, mille tulemusel võib teil kaduda kontroll tooriku üle ning saeketas kiilub kinni ja tekib tagasilööki.
- ▶ **Andke toorikut ette ühtlases tempos. Ärge painutage ega väänake toorikut. Kui detail kiilub kinni, lülitage saag viivitamatult välja, võtke vooluvõrgust välja ning eemaldage seejärel takistus.** Kui saeketas kiilub toorikus kinni, võib tekkida tagasilööki või mootor võib seiskuda.
- ▶ **Ärge eemaldage äralõigatud materjali tükke sae töötamise ajal.** Materjal võib jääda kinni saeketta ja juhiku vahele või saeketta kaitsepiirde sisse ning teie sõrmed võivad sattuda vastu saeketast. Enne kui hakkate materjali eemaldama, lülitage saag välja ja oodake, kuni saeketas seiskub.
- ▶ **Kui pikilõigatav detail on õhem kui 2 mm, kasutage töölaua pealispinnal täiendavat kaitsepiiret.** Õhuke detail võib pikilõike juhiku alla kinni kiiluda ja põhjustada tagasilööki.

Tagasilööki ja asjaomased ohutusnõuded

Tagasilööki on tooriku vastureaktsioon saeketta kinnikiilumisele, saetee valele joondumisele saeketta suhtes või tooriku kinnijäämisele saeketta ja paralleeljuhiku või muude fikseeritud saeosade vahele.

Tagasilöögi ajal juhtub sageli nii, et saeketta tagumine osa tõstab tooriku töötasapinnalt üles ja tõukab operaatori suunas.

Tagasilööki on elektrilise tööriista vale kasutamise tagajärg, mida saab ära hoida sobivate ettevaatusabinõude rakendamisega.

- ▶ **Ärge kunagi seiske saekettaga ühel joonel. Seiske alati saeketta sellel poolel, kus on paralleeljuhik.** Tagasilöögi puhul võib toorik paiskuda suurel kiirusel operaatori suunas, kes seisab saeketta ees või sellega samal joonel.
- ▶ **Ärge mingil juhul küünitage ennast saekettast üle või saeketta taha, et toorikut tõmmata või seda toetada.** Võite kogemata saekettaga kokku puutuda või tagasilööki võib tõmmata teie sõrmed vastu saeketast.
- ▶ **Ärge kunagi hoidke lõigatavast toorikust kinni ja ärge suruge seda vastu pöörlevat saeketast.** Kui surute lõigatavat toorikut vastu saeketast, kiilub saeketas kinni ja tekib tagasilööki.
- ▶ **Joondage juhik saekettaga paralleelseks.** Valesti joondatud juhik surub tooriku vastu saeketast ja tekib tagasilööki.
- ▶ **Olge eriti ettevaatlik, kui teete varjatud löikeid paksudesse toorikutesse.** Väljaulatav saeketas võib lõigata objekte, mis võivad põhjustada tagasilööki.
- ▶ **Pikad paneelid toestage, et vältida ketta kinnikiilumise ja tagasilöögi ohtu.** Suured detailid võivad omaenda raskuse all läbi painduda. Toed võib panna alla kõikidele töötasapinnast üle ulatuvatele toorikutele.
- ▶ **Olge eriti ettevaatlik väändunud, oksliku, deformeerunud toorikutega või nende toorikutega, millel puuduvad sirged servad ja mida tuleb juhtida nurkjuhiku või paralleeljuhikuga.** Väändunud, okslikud ja deformeerunud toorikud on ebastabiilsed ning põhjustavad löikejoone vale joondumist saeketta suhtes, saeketta kinnijäämist ja tagasilööki.
- ▶ **Ärge kunagi lõigake mitut toorikut üheaegselt, ei vertikaalselt ega horisontaalselt.** Saeketas võib ühte või mitmesse toorikusse kinni jääda ja tekib tagasilööki.
- ▶ **Kui hakkate saagi uuesti käivitama, kui saeketas on toorikus, jälgige, et saeketas oleks löikejoone keskel ja saehambad ei puutuks vastu toorikut.** Kui saehambad jäävad sae käivitamisel materjalsse kinni, võib see tooriku laualt üles tõsta ja tekib tagasilööki.
- ▶ **Hoidke löikekettad puhtad, teravad ja kontrollige, et hambad oleksid õige nurga all. Ärge kunagi kasutage deformeerunud saekettaid ega pragunenud või murdunud hammastega saekettaid.** Teravad ja õige nurga all olevate hammastega saekettad vähendavad kinnijäämist, seiskumist ja tagasilööki.

Ohutusnõuded saepingiga töötamisel

- ▶ **Kui võtate välja töölaua siseplaadi, vahetate saeketast, reguleerite kiilnuga ja saeketta kaitsekatet või jätate sae järelevalveta, lülitage saepink välja ja ühendage toitejuhe lahti.** Ettevaatusabinõud aitavad õnnetusi vältida.
- ▶ **Ärge jätke kunagi töötavat saepinki järelevalveta. Lülitage saag välja ja ärge lahkuge seadme juurest enne, kui see on täielikult seiskunud.** Järelevalveta jäetud töötav saag kujutab endast suurt ohtu.

- ▶ **Paigutage saepink hästi valgustatud ja tasasele pinnale, kus teil on kindel jalgealune ja te saate hoida end tasakaalus. Saag tuleb paigaldada kohta, kus on tooriku käsitlemiseks piisavalt ruumi.** Kitsad ja pimedad kohad ning ebatasased libedad pörandad põhjustavad õnnetusi.
- ▶ **Puhastage sae alust ja/või tolmu kogujat korrapäraselt saepurust.** Kogunenud saepuru on tuleohtlik ning võib ise süttida.
- ▶ **Saepink peab kindlalt püsti püsima.** Saepink, mis ei püsi kindlalt püsti, võib liikuma hakata või ümber kukkuda.
- ▶ **Eemaldage enne saepingi sisselülitamist töölaualt tööriistad, puidujäätmel jne.** Tähelepanu hajumine või takerdumine võib olla ohtlik.
- ▶ **Ärge kunagi astuge saepingile ega kasutage seda astmelauana.** Kui tööriist kukub ümber või puutute kogemata vastu saeketast, võite end tõsiselt vigastada.

Täiendavad ohutusnõuded




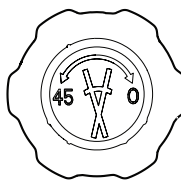

- ▶ **Saeketta paigaldamisel kandke kaitsekindaid.** Esineb kehavigastuste oht.
- ▶ **Pärast töö lõpetamist ärge puudutage saeketast enne, kui see on jahtunud.** Saeketas läheb töötamisel väga kuumaks.
- ▶ **Hoidke oma töökoht puhas.** Materjalisegud on eriti ohtlikud. Kergemetallide tolmu võib süttida või plahvatada.
- ▶ **Kasutusvälisel ajal hoidke elektrilist tööriista ohutus kohas. Hoiukoht peab olema kuiv ja lukustatav.** Sellega tagate, et elektriline tööriist ei saa kasutusvälisel ajal kahjustada ega ole kättesaadav kõrvalistele isikutele.
- ▶ **Ärge kasutage elektrilist tööriista, mille toitejuhe on kahjustada saanud. Ärge puudutage kahjustada saanud toitejuhet; kui toitejuhe saab töötamise ajal kahjustada, tõmmake pistik kohe pistikupesast välja.** Kahjustada saanud toitejuhe suurendab elektrilöögi ohtu.
- ▶ **Kontrollige regulaarselt toitejuhet ja vigastatud toitejuhe laske välja vahetada Boschi elektriliste tööriistade volitatud remonditöökojas. Kahjustada saanud pikendusjuhtmed vahetage välja.** Nii tagate püsivalt seadme ohutu töö.
- ▶ **Ärge kasutage elektrilist tööriista pilude löikamiseks (toorikus lõpetatud soon).**
- ▶ **Ärge viige oma käsi saeketta taha, et toorikut kinni hoida, puidulaaste eemaldada vmt teha.** Teie käe kaugus pöörlevast saekettast on sellisel juhul liiga väike.
- ▶ **Kasutamine järkamissaena: Viige saeketas toorikuga kokku ainult siis, kui saag on sisse lülitatud.** Vastasel korral tekib tagasilöögi oht, kui saeketas toorikus kinni kiildub.
- ▶ **Kasutamine ketassaepingina: Suunake toorik alati vastu pöörlevat saeketast.** Vastasel korral tekib tagasilöögi oht, kui saeketas toorikus kinni kiildub.
- ▶ **Rakendage seade tööle ainult siis, kui tööpiirkonnas ei ole peale töödeldava tooriku reguleerimisvõtmeid, puidulaaste ega muid esemeid.** Väikesed puidutükid või

teised esemed, mis pöörleva saekettaga kokku puutuvad, võivad suure kiirusega liikudes tabada seadme kasutajat.

- ▶ **Saagige alati vaid ühte toorikut.** Üksteise peale või kõrvale asetatud toorikud võivad põhjustada saeketta kinnikiilumise või saagimise ajal üksteise suhtes paigast nihkuda.
- ▶ **Kasutage alati universaaljuhikut.** See parandab lõiketäpsust ja vähendab saeketta kinnikiilumise võimalust.

Sümbolid

Järgnevad sümbolid on seadme kasutamiseks olulised. Pidage palun piltsümbolid ja nende tähendus meeles. Sümbolite tundmine lihtsustab seadme kasutamist ja muudab selle turvalisemaks.

Sümbol	Tähendus
	Ärge viige käsi seadme töötamise ajal saagimisalasse ega saeketta lähedusse. Saekettaga kokkupuutel püsib vigastusoht.
	Kandke tolmu kaitsemaski.
	Kandke kaitseprille.
	Kandke kuulmiskaitset. Müravõib kahjustada kuulmist.
	Ehitusliikult koosneb saeketas ringleva mikroketiga saeplaadist.
	Pöördnupu keeramissuunad vertikaalse eeringinurkade seadistamiseks.
	Pöörake tähelepanu saeketta õigele paigaldussuunale. Saeketta ümar külj peab olema suunatud kasutajast eemale.

Toote- ja kasutuskirjeldus



Lugege läbi kõik ohutusnõuded ja juhised.

Ohutusnõuete ja juhiste eiramine võib kaasa tuua elektrilöögi, tulekahju ja/või raskeid vigastusi.

Pange tähele kasutusjuhendi esiosas olevaid jooniseid.

Nõuetekohane kasutamine

Elektritööriist on autonoomne seade, mis on ette nähtud puidu sirgjooneliste piki- ja ristlõigeteks. Seadistada saab vertikaalseid eeringinurki maksimaalselt 0° kuni +45° ja universaalpiirikul horisontaalseid eeringinurki 60° (vasakul pool) kuni 60° (paremal pool). Seadme võimsus on kohandatud kõva ja pehme puidu, samuti laast- ja kiudplaatide saagimiseks. Elektritööriist ei sobi alumiiniumi ja teiste mitteraudmetallide saagimiseks.

Seadme osad

Seadme osade numeratsiooni aluseks on jooniste leheküljel toodud numbrid.

- (1) Universaaltoe klemmhoob
- (2) (Horisontaalse) kaldenurga skaalaga universaalnuga
- (3) Saeleht
- (4) Kaitsekate
- (5) Saelaud
- (6) Paigaldusavad
- (7) Transpordikäepide
- (8) Lükkamispulga hoidik
- (9) Lükkamispulka
- (10) Tõmbevarras
- (11) Tõmbevarda lukustus
- (12) Välja-nupp
- (13) Sisse-nupp
- (14) (Vertikaalse) kaldenurga skaala
- (15) Pöördkäepide vertikaalse kaldenurga seadmiseks
- (16) (Vertikaalne) nurganäidik
- (17) Tiibkrui vertikaalse kaldenurga lahtipäästmiseks ja fikseerimiseks
- (18) Lisavarustuse sahtel
- (19) Rihvelkrui universaaltoe fikseerimiseks
- (20) Kaablihoodik
- (21) Universaaltoe lisatugi
- (22) Tolmueemaldamisotsak
- (23) Universaaltoe juhtsiin
- (24) Universaaltoe põiksuunaline juhtsoon
- (25) Universaaltoe pikisuunaline juhtsoon
- (26) Lisatõe hoidiku lukustuse avamisnupp

- (27) Lisatõe tiibkruid
- (28) Saelehe kinnituse kate lukustushoob
- (29) Saelehe kinnituse kate
- (30) Kaitsekate hoidik
- (31) Saelehe juhtimisõlm
- (32) Ajamivõll
- (33) SDS-saelehekinnitus
- (34) Töödeldava detaili toetuspind
- (35) Nurganäidik (horisontaalne)
- (36) (Horisontaalse) kaldenurga skaala
- (37) Tiibkruidide ja klemmhoova pööramisabivahend

Tehnilised andmed

Laua-/lauaalune saag	AdvancedTableCut 52	
Tootenumbr	3 603 M12 0..	
Nimivõimsus	W	550
Tühikäigu-pöörlemiskiirus	min ⁻¹	8200
Saelehekinnitus	SDS	
Kaal EPTA-Procedure 01:2014 järgi	kg	8,5
Kaitseklass	□ / II	

Tooriku maksimaalmootmed (vaadake „Tooriku maksimaalsed mootmed“, Lehekülg 274)

Andmed kehtivad nimipingel [U] 230 V. Teistsuguste pingete ja kasutusriigis spetsiifiliste mudelite puhul võivad toodud andmed olla erinevad.

Müraandmed

Müratase määratud vastavalt **EN 62841-3-1**.

Elektritööriista A-korrigeeritud müratase on tavaliselt: helirõhutase **90 dB(A)**; helivõimsustase **100 dB(A)**. Mootemääramatus **K = 3 dB**.

Kasutage kuulmiskaitset!

Nendes juhistes toodud mürapäästu väärtus on mõõdetud standardse mõõtemetodiga ja seda saab kasutada elektriliste tööriistade omavaheliseks võrdlemiseks. See sobib ka vibratsioonitaseme esialgseks hindamiseks.

Toodud vibratsioonitase on tüüpiline elektrilise tööriista kasutamisel ettenähtud töödeks. Kui aga elektrilist tööriista kasutatakse muudeks töödeks, rakendatakse teisi tarvikuid või kui tööriista hooldus pole piisav, võib vibratsioonitase muutuda. Selle tagajärjel võib vibratsioonitase töötamise koguperioodil tunduvalt suurened.

Vibratsiooni täpseks hindamiseks tuleb arvesse võtta ka aega, mil seade oli välja lülitatud või küll sisse lülitatud, kuid tegelikult tööle rakendamata. Selle tagajärjel võib vibratsioonitase töötamise koguperioodil tunduvalt väheneda.

Paigaldus

- **Vältige seadme iseeneslikku käivitumist. Seadme paigalduse ja kõigi sellel tehtavate tööde ajal ei tohi elektritööriista toitepistik olla ühendatud vooluvõrku.**

Tarnekomplekt



Juhendige kasutusjuhendi alguses toodud tarnekomplekti kirjeldusest.

Kontrollige enne elektritööriista kasutuselevõttu, kas tarnekomplekt sisaldab kõiki alltoodud osi:

- Lauaalune saag (paigaldatud: saelale (3))
- Universaaltugi (2)
- Lisatugi (21)
- Lükkamispulk (9) koos kruvimisabivahendiga (37)
- Tööeldava detaili alus (34)

Märkus: Kontrollige elektritööriista võimalike kahjustuste suhtes.

Enne kui jätkate elektritööriista kasutamist, kontrollige hoolikalt kaitseseadiseid või kergelt kahjustatud osi, kas need on laitmatud ja nõuetekohases töökorras. Veenduge, et liikuvad osad töötavad veatult ega kiilu kinni ja et kõik detailid on kahjustamata. Seadme laitmatu töö tagamiseks peavad kõik seadme osad olema paigaldatud õigesti ja vastama kõikidele nõuetele.

Kahjustatud kaitseseadised ja osad tuleb lasta remontida või asendada selleks volitatud remonditöökojas.

Kasutuselevõtt

- Võtke tarnekomplekti kõik osad pakendist ettevaatlikult välja.
- Eemaldage seadme ja tarvikute küljest pakkematerjal.

Piirikute paigaldamine

Universaalpiiriku paigaldamine (vt joonist A)

- Viige juhtsiin (23) universaalpiirikul (2) soovitud juhtsoonde (24) või saelaua (25) sisse.
- Et lukustada universaalpiirikut keskmises juhtsoones (25) või juhtsoones (24), tõmmake klamberhoob (1) kellaosuti liikumise suunas pingule.
- Et klamberhoova asendit (1) muuta, tõmmake klamberhoob üles ja pöörake see soovitud asendisse.
- Kui soovite lukustada universaalpiirikut juhtsoones (24), tõmmake rihvelkrui (19) pingule, kui toorik ulatub üle saelaua serva.

Lisapiiriku paigaldamine (vt joonist B)

Et pikki toorikuid oleks pikilõikuse tarvis mugavam saelaulale paigutada, on võimalik paigaldada lisapiirik (21) universaalpiiriku (2) külge.

- Et lisapiirikut (21) saelaua all asuvast hoidikust lahti võtta, vajutage lukust avamise nupule (26) ja tõmmake piirik tahasuunas välja.

- Lükake lisapiirik (21) kahe liblikruviga (27) ülalt universaalpiiriku soontesse (2), kuni lisapiirik lebab saelaua peal.
- Keerake mõlemad liblikruvid (27) kellaosuti liikumise suunas kinni.

Märkus: Pöörake tähelepanu sellele, et lisapiirik peab lebama täies ulatuses saelaua peal.

Püsipaigaldus või ajutine paigaldus

- **Ohutu käsitsemise tagamiseks tuleb seade enne kasutamist paigaldada tasasele ja tugevale aluspinnale (nt tööpingile).**

Tööpinna külge paigaldamine (vt joonist C)

- Kinnitage elektritööriist sobiva kruviühendusega tööpinna külge. Kasutage selleks ettenähtud puuravasid (6).

Paigaldus Boschi töölaule (vt joonist D)

Boschi töölaud (nt PTA 2400) pakuvad tänu reguleeritava kõrgusega jalgadele elektrilisele tööriistale tuge igasugusel aluspinnal.

- Kinnitage elektriline tööriist sobiva kruviühendusega töölauale.

- **Lugege kõiki töölauga kaasasolevaid hoiatusi ja juhiseid.** Hoiatuste ja juhiste eiramise tagajärjeks võib olla elektrilöök, põleng ja/või rasked vigastused.

- **Pange töölaud korrektselt üles, enne kui kinnitate selle külge elektritööriista.** Veatu kokkupanek on oluline, et vältida kokkuvajumise ohtu.

Tolmu/saepuru äratõmme

Pliisisaldusega värvide, teatud puiduliikide, mineraalide ja metalli tolmu võib kahjustada tervist. Tolmuga kokkupuude ja tolmu sissehingamine võib põhjustada seadme kasutajal või läheduses viibival inimesel allergilisi reaktsioone ja/või hingamisteede haigusi.

Teatud tolm, näiteks tamme- ja pöögitolm, on vähkitekita toimega, iseäranis kombinatsioonis puidutöötlemisel kasutatavate lisaainetega (kromaadid, puidukaitsevahendid). Asbesti sisaldavat materjali tohivad töödelda üksnes vastava ala asjatundjad.

- Kasutage konkreetse materjali eemaldamiseks sobivat tolmuimejat.
- Tagage töökohas hea ventilatsioon.
- Soovitav on kasutada hingamisteede kaitsemaski filtriga P2.

Pidage kinni töödeldavate materjalide suhtes Teie riigis kehtivatest eeskirjadest.

- **Vältige tolmu kogunemist töökohta.** Tolm võib kergesti süttida.

Tolmueemaldusseadis võib tolmu, laastude või tooriku küljest murdunud tükkide tõttu ummistuda.

- Lülitage seade välja ja eemaldage toitepistik pistikupesast.
- Oodake, kuni saeketas on täielikult seiskunud.
- Tehke kindlaks ummistumise põhjus ja kõrvaldage see.

Tolmu eemaldamine eraldi seadmega (vt jn E)

- Ühendage tolmuimeja voolik tolmuemaldusotsakuga (22).

Tolmuimeja peab töödeldavale materjalile sobima.

Eriti tervistkahjustava, kantserogeense ja kuiva tolmu eemaldamiseks kasutage spetsiaalset tolmuimejat.

Saelehe paigaldamine

- ▶ **Enne mistahes tööde teostamist elektrilise tööriista kallal tõmmake pistik pistikupesast välja.**
 - ▶ **Tarviku paigaldamisel või vahetamisel kandke kaitsekindaid.** Tarvikud on teravad ja võivad pikemaajalisel kasutamisel muutuda kuumaks.
 - ▶ **Kaitsekaas võib pikema kasutuse käigus kuumeneda.** Laske kaitsekaanel jahtuda, enne kui seda käega katsute.
 - ▶ **Ärge tirige ketist ega tõmmake ketti juhtmooduli küljest ära!**
 - ▶ **Vahetage alati kogu saekettamoodul tervikliku saekettamooduli vastu!** Ketti ei saa eraldiseisvalt vahetada.
 - ▶ **Kasutage ainult puhtaid saekettaid. Veenduge, et SDS-saeketta kinnitusrakises ei oleks laaste ega saepuru.**
 - ▶ **Valige töödeldava materjali jaoks sobiv saeketas.**
 - ▶ Veenduge, et eeringinurk on reguleeritud väärtusele 0°.
- Saelehe paigaldamiseks tuleb saeleht lukustada saelaua keskkohas.
- Lükake lukustust (11) vasakule ja hoidke seda vajutatuna. Tõmmake tõmbevarrast (10) ettepoole kuni lukustumiseni esimeses fikseeritud asendis.

Saelehe eemaldamine (vt nt F1–F2)

- Vajadusel päästke kruviühendused avadest (6) lahti ja toetage saag vasakule küljele.
 - Avage hoovaga (28) kate (29) saelehe SDS-kinnitusele (33).
- Veenduge, et saelehe SDS-kinnitus oleks täielikult avatud.
- Võtke saeleht (3) läbi saelaua vasakule välja.

Saelehe paigaldamine (vt jn F2)

- Asetage saeleht kohale nii, nagu joonisel on näidatud. Jälgige, et saelehe väljalõige toetuks ajamivõllile (32).
- Saelehe ots peab sobima saelehe SDS-kinnitusega (33).
- Sulgege kate (29) saelehe SDS-kinnitusele (33) ja lukustage see saelehe SDS-kinnituse lukustushoovaga (28), kuni see tuntavalt fikseerub.
- Saelehe kett pingutub automaatselt.
- Kui kett peaks läbi libisema või juhtmooduli (31) küljest lahti tulema, avage ja sulgege uuesti kate (29) saelehekinnitusele (33).
- ▶ **Veenduge, et kettakaitse töötab veatult ja liigub takistusteta.** Ärge kiiluge kunagi kettakaitset avatud asendis kinni.
 - ▶ **Töödeldava detaili kinnikiilumise vältimiseks peab kaitsekatte hoidik olema saelehega samas tasapinnas.**
 - Kinnitage saag uuesti tööpinna.

Kasutamine

Toorikule kiilu allapanek/ tooriku toestamine

Pikad toorikud tuleb vabast otsast toestada.

- Seadke toorikualus (34) tööalal sellisesse asendisse, et toorikule saaks vabast otsast midagi alla panna või toorikut toestada (vt joonist G1).
- Toorikut saate nt Boschi rulltoe PTA 1000 abil vabast otsast lisaks toestada (vt joonist G2). Rullikud tagavad seejuures tooriku vajaliku liikuvuse.

Horisontaalsete eeringinurkade seadistamine (universaalpiirik) (vt joonist H)

Horisontaalseid eeringinurki on võimalik seadistada väärtusele 60° (vasakul pool) kuni 60° (paremal pool).

Sageli kasutatavate eeringinurkade kiireks ja täpseks seadistamiseks lukustub universaalpiirik järgmistes standardnurkades:

vasakul pool	paremal pool
0°	
60°; 45°; 30°; 22,5°; 15°	15°; 22,5°; 30°; 45°; 60°

- Keerake klamberhoob (1) kellaosuti liikumisele vastupidises suunas lahti.
- Keerake universaalpiirikut (2), kuni see on lukustunud soovitud eeringinurka või kuni nurganäidik (35) kuvab soovitud eeringinurga skaalal (36).
- Keerake klamberhoob (1) uuesti kinni.

Märkus: Kasutage klamberhoova lihtsamaks lahti- ja kinnikeeramiseks puurimisabi (37).

Vertikaalse eeringinurga seadistamine (saeketas)

Vertikaalset eeringinurka saab reguleerida vahemikus 0° kuni 45°.

- Keerake liblikkruvi (17) kellaosuti liikumisele vastupidises suunas pisut lahti.
- Pöörake pöördnuppu (15) seni, kuni nurganäidik (16) näitab soovitud vertikaalset eeringinurka skaalal (14).
- Keerake liblikkruvi (17) uuesti kinni.

Märkus: Liblikkruvi lihtsamaks lahti- ja kinnikeeramiseks kasutage puurimisabi (37).

Universaalpiiriku seadistamine

- ▶ **Veenduge enne iga löike tegemist, et saeketas ei puutuks kordagi kokku piirikute ega seadme teiste osadega.**

Sõltuvalt töörežiimist saab universaalpiirikut (2) kasutada erineval viisil:

- risti-, nurga- ja paralleelpiirikuna

Universaaltoe kasutamine põik- või nurktoena (vt jn I1)

- Kinnitage universaaltoe (2) saelauale (5).
- **Töö laualuse saena:** lükake universaaltoe täielikult keskmisesse juhtsoonda (25).

- **Töö lausaena:** Paigaldage universaaltugi parem- või vasakpoolsesse juhtsoonde (25)
- Vajadusel paigaldage lisatugi (21) universaaltoele (2).
- Seadke soovitud horisontaalne kaldenurk.
- Seadke soovitud vertikaalne kaldenurk.
- Veenduge, toed jäävad väljaspoole löikepiirkonda.
- Päästke vajadusel lahti kaks tiibkruvi (27), nihutage lisatuge (21) ja pingutage uuesti mõlemad tiibkruid (27).
- **Märkus:** Et vältida töödeldava detaili viltuvajumist või libisemist, tohib kaugus saelehe (3) kaugus lisatoest (21) olla maksimaalselt 15 mm.

Universaalpiiriku kasutamine paralleelpiirikuna (vt joonist I2)

- **Lauasae režiim:** Paigaldage universaalpiirik (2) vasak- või parempoolsesse juhtsoonde (24) saelaual (5) (vaadake „Universaalpiiriku paigaldamine (vt joonist A)“, Lehekülg 272).
- Paigaldage lisapiirik (21) universaalpiiriku külge (2) (vaadake „Lisapiiriku paigaldamine (vt joonist B)“, Lehekülg 272).
- **Märkus:** Saagimise ajal võivad toorikutükid universaalpiiriku ja saeketta vahele kinni kiiluda või tõusva saeketta ette jääda ja selle tagajärjel üles paiskuda. Veenduge, et lisapiirik (21) on paigaldatud õigesti (vaadake „Lisapiiriku paigaldamine (vt joonist B)“, Lehekülg 272).
- Seadistage horisontaalne eeringinurk väärtusele 0° (vaadake „Horisontaalsete eeringinurkade seadistamine (universaalpiirik) (vt joonist H)“, Lehekülg 273).
- Keerake rihvelkruvi (19) lahti ja lükake universaalpiirik (2) soovitud kaugusele.
- Keerake rihvelkruvi (19) uuesti kinni.

Seadme kasutuselevõtt

- ▶ **Pöörake tähelepanu võrgupingele! Vooluallika pinget peab kattuma elektritööriista andmesildil märgitud pingega. 230 V tähistatud seadmeid võib kasutada ka 220 V võrgupingega.**

Sisse-/väljalülitamine

- **Sisselülitamiseks** vajutage rohelist sisse-lülitit (13).
- **Väljalülitamiseks** vajutage punast välja-lülitit (12).

Voolukatkestus

Sisse-välja-lülitit on nn nullpingelülitit, mis takistab seadmel taaskäivituda pärast voolukatkestust (nt toitepistikust pistikupesast väljatõmbamine töötamise ajal).

Et seejärel elektritööriista uuesti kasutada, peate veel kord rohelist sisse-lülitit (13) vajutama.

Tööjuhised

Üldised saagimisjuhised

- ▶ **Veenduge enne iga löike tegemist, et saeketas ei puutuks kordagi kokku piirikute ega seadme teiste osadega.**
- ▶ **Töödeldava detaili kinnikiilumise vältimiseks peab kaitsekatte hoidik olema saelehega samas tasapinnas.**

Kaitske saelehte löökide ja kukkumise eest. Ärge avaldage saelehele külgsuunalist survet.

Ärge töödelge kõmmeldunud detaile. Töödeldaval detailil peab olema alati üks sirge serv universaaltoele toetamiseks. Hoidke lükkamispulka alati elektrilise tööriista juures.

Käsitseja asend (vt joonist J)

- ▶ **Ärge seiske elektrilise tööriista ees saekettaga ühel joonel, vaid seiske alati saeketta suhtes külgsuunas nihutatult.** Nii on teie keha võimaliku tagasilöögi eest kaitstud.
- Ärge hoidke käsi, sõrmi ega käsivarsi liikuva saeketta läheduses.

Selleks pidage kinni järgmistest juhistest:

- Kasutage kitsaste toorikute ja vertikaalsete eeringinurkade saagimisel alati tarnekomplekti kuuluvat lükkamispulka (9) ja universaalpiirikut (2).
- Altlõikava sae režiim: Hoidke toorikust kinni ja suruge see tugevasti vastu piirikut.
- Lauasae režiim: Hoidke toorikust mõlema käega kinni ja suruge tugevasti saelauale.

Tooriku maksimaalsed mõõtmed

Altlõikava sae režiim

Töödeldava detaili max kõrgus	Max löikepikkus
52 mm	220 mm

Lauasae režiim

Vertikaalne kaldenurk	Töödeldava detaili max kõrgus
0°	52 mm
45°	35 mm

Saagimine altlõikava sae režiimis

Tõmbefunktsiooniga saagimiseks tõmmake saeketast tagant ette, läbi kinnihoidud tooriku.

See töörežiim sobib:

- piki- ja ristlõigeteks
- eeringilõigeteks
- kitsastele toorikutele

Ümberseadistus altlõikavaks saeks

Altlõikava sae režiimi tarvis tuleb universaalpiirik keskmisesse juhtsoonde (25) paigaldada (vaadake „Universaalpiiriku paigaldamine (vt joonist A)“, Lehekülg 272).

Altlõikava sae režiimil peab saeketas saama kogu lõikepikkuse ulatuses vabalt liikuda.

- Lükake lukustus (11) tõmbevarda vabastamiseks paremale.

Tõmbefunktsiooniga saagimine (vt joonist K)

- Seadistage universaalpiirikul (2) soovitud horisontaalne eeringinurk (vaadake „Horisontaalsete eeringinurkade seadistamine (universaalpiirik) (vt joonist H)“, Lehekülg 273).

Märkus: Et vältida tooriku viituvajumist või paigalt nihkumist, tohib saeketas (3) olla lisapiirikust (21) maksimaalselt 15 mm kaugusel.

- Seadistage soovitud vertikaalne eeringinurk (vaadake „Vertikaalse eeringinurga seadistamine (saeketas)“, Lehekülg 273).
- Asetage toorik saelauale kaitsekaane ette (4).
- Hoidke toorikut kinni ja suruge see tugevasti vastu piirikut.
- Lülitage seade sisse.
- Tõmmake saeketas (3) ühtlaselt tõmbevardaga (10) suunaga ette läbi tooriku.
- Lükake tõmbevarras tagasi taha.
- Lülitage elektritööriist välja ja oodake, kuni saeketas on lõplikult seiskunud.

Saagimine saelaua režiimis

Lauasaena kasutamisel lükake töödeldavat detaili vastu paigalseisvat saelehte tahapoole.

See töörežiim sobib:

- piki- ja ristlõigeteks
- kaldlõigeteks
- lõikepikkusteks üle 220 mm

Ümberseadistamine lauasaeks (vt jn L)

Lauasaena kasutamisel võib universaaltoe kinnitada mõlemasse äärmisesse juhtsoonde (25) või juhtsoonde (24) (vaadake „Universaalpiiriku paigaldamine (vt joonist A)“, Lehekülg 272).

Lauasaena kasutamisel tuleb saeleht lukustada saelaua keskele.

- Lükake lukustust (11) vasakule ja hoidke seda vajutatuna. Tõmmake tõmbevarrast (10) ettepoole, kuni lukustumiseni esimeses fikseeritud asendis.

Saagimine

- Seadistage soovitud vertikaalne eeringinurk (vaadake „Vertikaalse eeringinurga seadistamine (saeketas)“, Lehekülg 273).
- Ainult universaalpiiriku paigaldamisel juhtsoonde (24): seadistage horisontaalne eeringinurk 0° (vaadake „Horisontaalsete eeringinurkade seadistamine (universaalpiirik) (vt joonist H)“, Lehekülg 273).
- Vajadusel paigaldage lisapiirik (21) universaalpiiriku külge (2) (vaadake „Universaalpiiriku paigaldamine (vt joonist A)“, Lehekülg 272).

Märkus: Saagimise ajal võivad toorikutükid

universaalpiiriku ja saeketta vahele kinni kiiluda või tõusva saeketta ette jääda ja selle tagajärjel üles paiskuda.

Veenduge, et lisapiirik (21) on paigaldatud õigesti (vaadake „Lisapiiriku paigaldamine (vt joonist B)“, Lehekülg 272).

- Asetage toorik saelauale kaitsekaane ette (4).
- Lülitage seade sisse.
- Saagige toorik läbi ühtlase etteandega. Kasutage kitsaste toorikute ja vertikaalsete eeringinurkade saagimisel alati tarnekomplekti kuuluvat lükkamispulka (9) ja universaalpiirikut (2).
- Lülitage elektritööriist välja ja oodake, kuni saeketas on lõplikult seiskunud.

Hoiustamine ja transport

Elektritööriista hoiustamine (vt joonist M)

- Lükake lukustust (11) vasakule ja hoidke seda vajutatuna. Lükake tõmbevarras (10) täiesti taha, kuni lukustus riivistub.
- Pistke lükkamispluk (9) selleks ettenähtud lükkamispluga hoidikusse (8).
- Võimalusel asetage kasutamata saekettad transportimiseks suletud kasti või tarvikusahtlisse (18).
- Lükake lisapiirik (21) hoidikusse.
- Lükake toorikualus (34) juhtsoonde.
- Kerige toitekaabel ümber kaablrulli (20).

Seadme kandmine

- ▶ Kasutage elektritööriista transportimiseks üksnes transpordiseadiseid, kuid mitte kunagi kaitsekaant ega tõmbeseadist.
- Kandke seadet alati ainult transpordikäepidemetest (7).

Hooldus ja korrashoid

Hooldus ja puhastus

- ▶ Enne mistahes tööde teostamist elektrilise tööriista kallal tõmmake pistik pistikupesast välja.

Kui on vaja vahetada ühendusjuhett, laske seda ohutuskaalutlustel teha Bosch-il või Bosch-i elektriliste tööriistade volitatud klienditeenindusel.

Puhastus

- ▶ Seadme laitmatu ja ohutu töö tagamiseks hoidke seade ja selle ventilatsioonivad puhtad.

Eemaldage alati pärast töö lõppu tolmu ja saepuru suruõhu või pintsli abil.

Kaitsekaas (4) peab saama alati vabalt liikuda ja automaatselt sulguda. Seetõttu hoidke kaitsekaane (4) ümbrus alati puhas. Eemaldage tolmu ja saepuru suruõhu või pintsli abil.

Hoidke kaitsekaas (4), saeketas (3) ja SDS-saeketta kinnitusrakis (33) alati puhtad. Eemaldage tolmu ja saepuru suruõhu või pintsli abil.

Tarvikud

Saeleht	Labā pikkus	Tootenumbar
Wood Basic 65	52 mm	2 608 001 056

**Müüjijärge teenindus ja kasutusala
nõustamine**

Müüjijärge teeninduse töötajad nõustavad kliente tooteremondi ja -hoolduse ning varuosadega seotud küsimustes. Joonised ja info varuosade kohta leiate ka veebisaidilt: www.bosch-pt.com

Boschi nõustajad aitavad Teid meeeldi toodete ja lisatarvikute küsimustes.

Päringute esitamisel ja varuosade tellimisel näidake kindlasti ära seadme andmesildil olev 10-kohaline tootenumbar.

Eesti Vabariik

Mercantile Group AS

Boschi elektriliste käsitööriistade remont ja hooldus

Pärnu mnt. 549

76401 Saue vald, Laagri

Tel.: 6549 568

Faks: 679 1129

Kasutuskõlbmatuks muutunud seadmete käitlus

Elektriseadmed, lisatarvikud ja pakendid tuleks keskkonnasäästlikult ringlusse võtta.



Ärge visake kasutusressursi ammendanud elektrilisi tööriistu olmejäätmete hulka!

Üksnes EL liikmesriikidele:

Vastavalt Euroopa Parlamendi ja nõukogu direktiivile 2012/19/EL elektri- ja elektroonikaseadmete jäätmete kohta ning direktiivi ülevõtvale riiklikele õigusaktidele tuleb kasutuskõlbmatuks muutunud elektrilised tööriistad eraldi kokku koguda ja keskkonnasäästlikult korduskasutada või ringlusse võtta.

Latviešu**Drošības noteikumi****Vispārējie drošības noteikumi darbam ar
elektroinstrumentiem****BRĪDINĀ-
JUMS**

Izlasiet visus drošības noteikumus un instrukcijas, aplūkojiet ilustrācijas un iepazīstieties ar specifikācijām, kas tiek piegādātas kopā ar šo elektroinstrumentu. Šeit sniegto drošības noteikumu un instrukciju neievērošana var izraisīt aizdegšanos un būt par

cēloni elektriskajam triecienam vai nopietnam savainojumam.

Pēc izlasīšanas uzglabājiet šos noteikumus turpmākai izmantošanai.

Drošības noteikumos lietotais apzīmējums "elektroinstrumenti" attiecas gan uz Jūsu tikla elektroinstrumentiem (ar elektrokabeli), gan arī uz akumulatora elektroinstrumentiem (bez elektrokabeļa).

Drošība darba vietā

- ▶ **Uzturiet savu darba vietu tīru un labi apgaismotu.** Nekārtīgās un tumšās vietās var viegli notikt nelaimes gadījums.
- ▶ **Nedarbiniet elektroinstrumentus sprādzienbīstamā atmosfērā, piemēram, viegli uzliesmojošu šķidrumu tuvumā un vietās ar paaugstinātu gāzu vai putekļu saturu gaisā.** Darba laikā elektroinstrumenti nedaudz dzirksteļo, un tas var izsaukt viegli degošu putekļu vai tvaiku aizdegšanos.
- ▶ **Darbinot elektroinstrumentu, neļaujiet bērniem un nepiederošām personām tuvoties darba vietai.** Citu personu klātbūtne var novērst uzmanību, kā rezultātā jūs varat zaudēt kontroli pār elektroinstrumentu.

Elektrodrošība

- ▶ **Elektroinstrumenta kontaktakšai jābūt piemērotai elektrotīkla kontaktligzdai. Kontaktakšas konstrukciju nedrīkst nekādā veidā mainīt. Nelietojiet kontaktakšas adapterus, ja elektroinstrumenti caur kabeli tiek savienoti ar aizsargzemējuma ķēdi.** Neizmainītas konstrukcijas kontaktakša, kas piemērota kontaktligzdai, ļauj samazināt elektriskā trieciena saņemšanas risku.
- ▶ **Nepieļaujiet ķermeņa daļu saskaršanos ar sazēmētiem priekšmetiem, piemēram, ar caurulēm, radiatoriem, plītiem vai ledusskapjiem.** Pieskaroties sazēmētām virsmām, pieaug risks saņemt elektrisko triecienu.
- ▶ **Nelietojiet elektroinstrumentu lietus laikā, neturiet to mitrumā.** Mitrumam iekļūstot elektroinstrumentā, pieaug risks saņemt elektrisko triecienu.
- ▶ **Nenoslogojiet kabeli. Neizmantojiet kabeli, lai elektroinstrumentu nestu, vilktu vai atvienotu no elektrotīkla kontaktligzdas. Sargājiet kabeli no karstuma, eļļas, asām malām un kustošām daļām.** Bojāts vai samezģojies elektrokabelis var būt par cēloni elektriskā trieciena saņemšanai.
- ▶ **Darbinot elektroinstrumentu ārpus telpām, izmantojiet tā pievienošanai vienīgi ārpus telpu lietošanai derīgus pagarinātājkabeļus.** Lietojot elektrokabeli, kas piemērots darbam ārpus telpām, samazinās elektriskā trieciena saņemšanas risks.

- ▶ **Ja elektroinstrumentu tomēr nepieciešams darbināt vietās ar paaugstinātu mitrumu, pievienojiet to elektrobarošanas ķēdēm, kas aizsargātas ar noplūdes strāvas aizsargreleju (RCD).** Lietojot noplūdes strāvas aizsargreleju, samazinās risks saņemt elektrisko triecienu.

Personīgā drošība

- ▶ **Strādājot ar elektroinstrumentu, saglabājiet paškontroli un rīkojieties saskaņā ar veselo saprātu. Pārtrauciet darbu, ja jūtaties noguris vai arī atrodaties narkotiku, alkohola vai medikamentu iespaidā.** Strādājot ar elektroinstrumentu, pat viens neuzmanības mirklis var būt par cēloni nopietnam savainojumam.
- ▶ **Lietojiet individuālo darba aizsargaprīkojumu. Darba laikā vienmēr nēsājiet aizsargbrilles.** Individuālā darba aizsargaprīkojuma (putekļu maskas, neslidošu apavu un aizsargķiveres vai ausu aizsargu) lietošana noteiktos apstākļos ļaus samazināt savainošanās risku.
- ▶ **Nepieļaujiet elektroinstrumenta patvaļīgu ieslēgšanos. Pirms elektroinstrumenta pievienošanas elektrotīklam, akumulatora ievietošanas vai izņemšanas, kā arī pirms elektroinstrumenta pārņemšanas pārliecinieties, ka tas ir izslēgts.** Pārnesot elektroinstrumentu, ja pirksts atrodas uz ieslēdzēja, kā arī pievienojot to elektrobarošanas avotam laikā, kad elektroinstrumenti ir ieslēgti, var viegli notikt nelaimes gadījums.
- ▶ **Pirms elektroinstrumenta ieslēgšanas izņemiet no tā regulējošos rīkus vai atslēgas.** Regulējošais rīks vai atslēga, kas ieslēgšanas brīdī atrodas elektroinstrumenta kustīgajās daļās, var radīt savainojumu.
- ▶ **Nesniedzieties pārāk tālu. Jebkurā situācijā saglabājiet līdzsvaru un stingru stāju.** Tas atvieglos elektroinstrumenta vadīšanu neparedzētās situācijās.
- ▶ **Nēsājiet darbam piemērotu apģērbu. Darba laikā nenēsājiet brīvi plandošas drēbes un rotaslietas. Netuviniet garus matus un drēbes kustošām daļām.** Valjīgas drēbes, rotaslietas un gari mati var iekļerties kustošajās daļās.
- ▶ **Ja elektroinstrumenta konstrukcija ļauj tam pievienot putekļu uzsūkšanas vai savākšanas, nodrošiniet, lai tā būtu pievienota un tiktu pareizi lietota.** Pielietojot putekļu savākšanu, samazinās to kaitīgā ietekme uz veselību.
- ▶ **Nepaļaujieties uz iemaņām, kas iegūtas, bieži lietojot instrumentus, neieslīgstiet pašapmierinātībā un neignorējiet instrumenta drošas lietošanas principus.** Neuzmanīgas rīcības dēļ dažās sekundes daļās var gūt nopietnu savainojumu.

Saudzīga apiešanās un darbs ar elektroinstrumentiem

- ▶ **Nepārslēdziet elektroinstrumentu. Ikvienam darbam izvēlieties piemērotu elektroinstrumentu.** Elektroinstrumenti darbojas labāk un drošāk pie nominālās slodzes.
- ▶ **Nelietojiet elektroinstrumentu, ja to ar ieslēdzēja palīdzību nevar ieslēgt un izslēgt.** Elektroinstrumenti,

ko nevar ieslēgt un izslēgt, ir bīstams lietošanai un to nepieciešams remontēt.

- ▶ **Pirms elektroinstrumenta regulēšanas, piederumu nomaiņas vai novietošanas uzglabāšanai atvienojiet tā elektrokabeļa kontaktdakšu no barojošā elektrotīkla vai izņemiet no tā akumulatoru, ja tas ir izņemams.** Šādi iespējams novērst elektroinstrumenta nejaušu ieslēgšanos.
- ▶ **Ja elektroinstrumenti netiek lietoti, uzglabājiet to piemērotā vietā, kur elektroinstrumenti nav sasniedzami bērniem un personām, kuras neprot ar to rīkoties vai nav iepazinušas ar šiem noteikumiem.** Ja elektroinstrumentu lieto nekompetentas personas, tas var apdraudēt cilvēku veselību.
- ▶ **Savlaicīgi apkalpojiet elektroinstrumentus un to piederumus. Pārbaudiet, vai kustīgās daļas nav nobīdījušas un ir droši iestiprinātas, vai kāda no daļām nav salauzta un vai nepastāv jebkuri citi apstākļi, kas varētu nelabvēlīgi ietekmēt elektroinstrumenta darbību. Ja elektroinstrumenti ir bojāti, nodrošiniet, lai tas pirms lietošanas tiktu izremontēts.** Daudzi nelaimes gadījumi notiek tāpēc, ka elektroinstrumenti pirms lietošanas nav pienācīgi apkalpoti.
- ▶ **Uzturiet griezošos darbinstrumentus asus un tīrus.** Rūpīgi kopti elektroinstrumenti, kas apgādāti ar asiem griezējinstrumentiem, ļauj strādāt daudz ražīgāk un ir vieglāk vadāmi.
- ▶ **Lietojiet vienīgi tādus elektroinstrumentus, piederumus, darbinstrumentus utt., kas atbilst šeit sniegtajiem norādījumiem, ņemot vērā arī konkrētos lietošanas apstākļus un veicamā darba raksturu.** Elektroinstrumentu lietošana citiem mērķiem, nekā tiem, kuriem to ir paredzējis ražotājs, ir bīstama un var novest pie neparedzamām sekām.
- ▶ **Uzturiet elektroinstrumenta rokturus un noturvirsmas sausas, tīras un brīvas no eļļas un smērvielām.** Slideni rokturi un noturvirsmas traucē efektīvi rīkoties ar elektroinstrumentu un to droši vadīt neparedzētās situācijās.

Apkalpošana

- ▶ **Nodrošiniet, lai elektroinstrumenta remontu veiktu kvalificēts personāls, nomainīj izmantojot vienīgi identiskas rezerves daļas.** Tikai tā ir iespējams panākt un saglabāt vajadzīgo darba drošības līmeni.

Drošības noteikumi galda zāģiem

Ar aizsargpārsegiem saistītie brīdinājumi

- ▶ **Sekoņiet, lai aizsargpārsegi atrastos tiem paredzētajā vietā. Aizsargpārsegiem jābūt darba kārtībā un vajadzīgā veidā nostiprinātiem.** Valjīgi iestiprināti, bojāti, vai nepareizi funkcionējoši aizsargpārsegi ir jāremontē vai jānomaina.
- ▶ **Veicot caurzāģēšanu, vienmēr lietojiet zāģa asmens aizsargpārsegu, šķēlējnazi un ierīci aizsardzībai pret atsitieni.** Caurzāģēšanas laikā, kad zāģa asmens pilnīgi iziet caur apstrādājamo priekšmetu, aizsargpārsegs un

citās aizsardzības ierīces palīdz samazināt savainošanās risku.

- ▶ **Pirms instrumenta ieslēgšanas pārliecinieties, ka zāga asmens neskar asmens aizsargpārsegu vai šķelējnazī un nepieskaras apstrādājamajam priekšmetam.** Minēto elementu nejausa saskaršanās ar zāga asmeni var radīt bīstamu situāciju.

Ar zāgēšanas procesu saistītie brīdinājumi

- ▶ **⚠ BĪSTAMI! Nekad neturiet pirkstus un rokas zāga asmens tuvumā vai uz taisnes, kas sakrīt ar zāga asmens plakni.** Neuzmanīgas kustības vai izslidēšanas dēļ Jūsu rokas var pārvietoties zāga asmens virzienā, radot nopietnu savainojumu.
- ▶ **Pārvietojiet apstrādājamo priekšmetu zāga asmens vai griezējasmens virzienā tikai pretēji rotācijas virzienam.** Ja apstrādājamā priekšmeta pārvietošanas virziens sakrīt ar zāga asmens rotācijas virzienu virs zāgēšanas galda, apstrādājamais priekšmets kopā ar Jūsu roku var tikt vilkts zāga asmens virzienā.
- ▶ **Veicot garenzāgēšanu, nekad nelietojiet leņķa vadotni apstrādājamā priekšmeta vadišanai, bet, veicot šķērszāgēšanu un izmantojot leņķa vadotni, nekad nelietojiet paralēlo vadotni kā garuma atduri.** Vienlaicīgi vadot apstrādājamo priekšmetu ar paralēlās vadotnes un leņķa vadotnes palīdzību, pieaug zāga asmens iestrēgšanas un atsitienu veidošanās varbūtība.
- ▶ **Veicot garenzāgēšanu, vienmēr pielieciet apstrādājamajam priekšmetam virzošo spēku starp vadotni un zāga asmeni. Ja attālums starp vadotni un zāga asmeni ir mazāks par 150 mm, lietojiet apstrādājamā priekšmeta virzišanai bīdstieni, taču, ja šis attālums ir mazāks par 50 mm, lietojiet apstrādājamā priekšmeta virzišanai bīdbloku.** Minētās palīgierīces ļaus ieturēt drošu attālumu starp Jūsu rokām un zāga asmeni.
- ▶ **Lietojiet vienīgi ražotāja piegādātu vai pēc ražotāja norādījumiem izgatavotu bīdstieni.** Šāds bīdstienis ļaus ieturēt drošu attālumu starp Jūsu rokām un zāga asmeni.
- ▶ **Nekad nelietojiet aizzāgētu vai citādā veidā bojātu bīdstieni.** Bojāts bīdstienis var salūzt, izraisot Jūsu roku pārvietošanos zāga asmens virzienā.
- ▶ **Neveiciet nevienu darbību "ar brīvu roku". Vienmēr izmantojiet apstrādājamā priekšmeta pozicionēšanai un vadišanai paralēlo vai leņķa vadotni.** "Ar brīvu roku" nozīmē, ka apstrādājamā priekšmeta atbalstīšanai vai vadišanai paralēlās vai leņķa vadotnes vietā tiek izmantotas Jūsu rokas. Zāgējot ar brīvu roku, apstrādājamais priekšmets var novirzīties, izraisot zāga asmens iestrēgšanu vai atsitienu.
- ▶ **Nekad nesniedzieties apkārt rotējošam zāga asmenim vai pāri tam.** Sniedzoties pēc apstrādājamā priekšmeta, rokas var nejauši saskarties ar rotējošo zāga asmeni.
- ▶ **Lai panāktu stabilu izlīdzinājumu gariem vai platiem priekšmetiem, nodrošiniet tiem papildu atbalstu zāgēšanas galda mugurpusē un/vai sānos.** Gari vai plati apstrādājami priekšmeti tiecas svērties pāri zāgēšanas

galda malai, izraisot kontroles zaudēšanu pār instrumentu, zāga asmens iestrēgšanu un atsitienu.

- ▶ **Virziet apstrādājamo priekšmetu vienmērīgi. Nesalieciet vai nesavērpjiet apstrādājamo priekšmetu. Ja zāga asmens iestrēgst, nekavējoties izslēdziet instrumentu, atvienojiet to no elektrotīkla un izbrīvējiet iestrēgušo asmeni.** Zāga asmens iestrēgšana apstrādājamajā priekšmetā var izraisīt atsitienu vai motora apstāšanos.
- ▶ **Nemēģiniet novākt atzāgētās materiāla daļas laikā, kad zāģis darbojas.** Materiāla daļas var tikt iespiestas starp vadotni vai zāga asmens aizsargpārsega iekšpusi un zāga asmeni un vilkt Jūsu pirkstus zāga asmens virzienā. Šādā gadījumā izslēdziet zāģi un pirms materiāla daļu izbrīvēšanas nogaidiet, līdz zāga asmens apstājas.
- ▶ **Veicot par 2 mm biežāku priekšmetu garenzāgēšanu, lietojiet paralēlo palīgvadotni, kas nostiprināta uz zāgēšanas galda virsmas.** Plāns apstrādājamais priekšmets var veidot ķīli un iestrēgt zem paralēlās vadotnes, izraisot atsitienu.

Atsitienu cēloņi un ar to saistītie brīdinājumi

Atsitiens ir apstrādājamā priekšmeta pēkšņa reakcija, tajā iestrēgstot zāga asmenim, kā arī, asmenim novirzoties no zāgēšanas trases vai apstrādājamā priekšmeta daļai iestrēgstot starp zāga asmeni un paralēlo vadotni vai citu nostiprinātu priekšmetu.

Atsitienu laikā zāga asmens aizmugures daļa visbiežāk atrauj apstrādājamo priekšmetu no zāgēšanas galda un met lietotāja virzienā.

Atsitiens ir zāga kļūdainas un/vai nepareizas lietošanas sekas, un no tā var izvairīties, veicot zināmus piesardzības pasākumus, kas aprakstīti turpmākajā izklāstā.

- ▶ **Nekad nestāviet tieši preti zāga asmenim. Vienmēr stāviet tajā pašā zāga asmens pusē, kurā atrodas paralēla vadotne.** Atsitienu laikā apstrādājamais priekšmets var tikt ar lielu ātrumu mests prom un trāpīt ikvienam, kas atrodas zāga asmens priekšā un tieši pret to.
- ▶ **Nekad nesniedzieties pāri zāga asmenim vai aiz tā, lai vilktu vai atbalstītu apstrādājamo priekšmetu.** Jūsu rokas var nejauši saskarties ar zāga asmeni, bet atsitienu gadījumā Jūsu pirksti var tikt vilkti zāga asmens virzienā.
- ▶ **Nekad neturiet atzāgēto priekšmeta daļu un nespiediet to pie rotējošā zāga asmens.** Spiežot atzāgēto priekšmeta daļu pie zāga asmens, tiek radīti priekšnoteikumi zāga asmens iestrēgšanai un atsitienu.
- ▶ **Izlīdziniet paralēlo vadotni tā, lai tā būtu paralēla zāga asmenim.** Neizlīdzināta paralēla vadotne var piespiest apstrādājamo priekšmetu pie zāga asmens un izraisīt atsitienu.
- ▶ **Ievērojiet īpašu piesardzību, veidojot zāgējumu samontētu apstrādājamo priekšmetu aklaļās zonās.** Caur priekšmetu izejošais zāga asmens var pārzāgēt citus objektus, kas var izraisīt atsitienu.
- ▶ **Lai minimizētu zāga asmens iespiešanas un atsitienu veidošanās risku, atbalstiet liela izmēra paneļus.** Lieli

paneļi tiecas saliekties paši sava svara iespaidā. Balsts(i) jānovieto zem tām paneļa daļām, kas sniedzas pāri zāģēšanas galdam.

- ▶ **Ievērojiet īpašu piesardzību, zāģējot saliektus vai savērptus priekšmetus, kā arī priekšmetus, kuriem nav taisnu malu, kas ļautu tos vadīt ar lenķa vadotnes palīdzību vai virzīt gar paralēlo vadotni.** Saliekti vai savērti priekšmeti ir nestabili un rada novirzes, kā arī var iekerties zāģa asmenī, izraisot asmens iestrēgšanu un atsitieni.
- ▶ **Nekad nezāģējiet vienlaicīgi vairākus apstrādājamus priekšmetus, tos novietojot citu pie cita vai citu uz cita horizontālā vai vertikālā paketē.** Zāģa asmens var iekerties vienā vai vairākos priekšmetos un pacelt tos augšup, izraisot atsitieni.
- ▶ **Iedarbinot zāģi, kura asmens atrodas apstrādājamajā priekšmetā, centrējiet zāģa asmeni zāģējumā tā, lai asmens zobi nebūtu iekērušies materiālā.** Ja zāģa asmens ir iekēries materiālā, tas palaišanas brīdī var celt augšup apstrādājamo priekšmetu, izraisot atsitieni.
- ▶ **Uzturiet zāģa asmeņus tirus, asus uz ar pietiekamu zobu izliekumu.** Nekad nelietojiet sagriezušos zāģa asmeņus, kā arī zāģa asmeņus ar plaisām vai izlūzušiem zobiem. Asi zāģa asmeņi ar pareizu zobu izliekumu retāk iekeras, iestrēgst un izraisa atsitieni.

Ar galda zāģa darbību saistītie brīdinājumi

- ▶ **Izņemot asmens aptverplāksni, nomainot zāģa asmeni un regulējot šķēlējnazi vai zāģa asmens aizsargpārsegu, kā arī, atstājot instrumentu bez uzraudzības, izslēdziet galda zāģi un atvienojiet tā elektrokabeli no elektrotīkla.** Šādi piesardzības pasākumi ļaus novērst nelaimes gadījumus.
- ▶ **Nekad neatstājiet bez uzraudzības darbojošos galda zāģi.** Izslēdziet instrumentu un atstājiet to tikai tad, kad tas ir pilnīgi apstājies. Bez uzraudzības atstāts darbojošs galda zāģis ir nekontrolējams briesmu avots.
- ▶ **Uzstādiet galda zāģi labi apgaismotā un līmeniskā vietā, kur tā lietotājs var droši nostāties un saglabāt līdzsvaru. Tas jāuzstāda telpā, kur ir pietiekoši daudz vietas, lai varētu ērti rīkoties ar vajadzīgā izmēra apstrādājamajiem priekšmetiem.** Šaurās, tumšās telpās ar nelīdzenām, slidenām grīdām var viegli notikt nelaimes gadījumi.
- ▶ **Savlaicīgi aizvāciet zāģa skaidas un putekļus, kas uzkrājas zem zāģēšanas galda un/vai putekļu savākšanas ierīcē.** Var notikt uzkrājušo zāģa skaidu un putekļu pašaiždegšanās.
- ▶ **Galda zāģim jābūt labi nostiprinātam.** Ja galda zāģis nav pienācīgi nostiprināts, tas var pārvietoties vai apgāzties.
- ▶ **Pirms galda zāģa ieslēgšanas novāciet no zāģēšanas galda regulēšanas rīkus, koka skaidas un citus līdzīgus priekšmetus.** Izklaidība vai nevajadzīgu priekšmetu iespējama iekēšanās zāģa asmens zobos var būt bīstama.

- ▶ **Nekad nenostājieties uz zāģēšanas galda un neizmantojiet to kā paliktni, uz kura pakāpties.** Instrumenta apgāšanās vai nejausa pieskaršanās tā asmenim var radīt nopietnu savainojumu.

Papildu drošības noteikumi

- ▶ **Zāģa asmens nomaļņās laikā uzvelciet aizsargcimdus.** Pretējā gadījumā asmens var radīt savainojumus.
- ▶ **Pēc darba nepieskarieties zāģa asmenim, līdz tas nav atdzisis.** Darba laikā zāģa asmens stipri sakarst.
- ▶ **Uzturiet darba vietu tīru.** Sevišķi bīstams ir materiālu maisījums. Vieglo metālu putekļi var viegli aizdegties.
- ▶ **Laikā, kad elektroinstrumenti netiek lietoti, uzglabājiet to drošā vietā. Uzglabāšanas vietai jābūt sausai un aizslēdzamai.** Tas ļaus novērst elektroinstrumenta sabojāšanos uzglabāšanas laikā vai nonākšanu nekompetentu personu rokās.
- ▶ **Nelietojiet elektroinstrumentu, ja ir bojāts tā kabelis. Ja darba laikā tiek bojāts elektrokabelis, nepieskarieties tam, bet izvelciet kabeļa kontaktdakšu no elektrotīkla kontaktlīdždas.** Strādājot ar instrumentu, kuram ir bojāts elektrokabelis, pieaug risks saņemt elektrisko triecienu.
- ▶ **Regulāri pārbaudiet, vai elektrokabeli nav radušies bojājumi, un vajadzības gadījumā nogādājiet to remontam Bosch pilnvarotā elektroinstrumentu remonta darbnīcā. Nomainiet bojāto pagarinātājkaбели.** Tikai tā iespējams panākt un saglabāt vajadzīgo darba drošības līmeni.
- ▶ **Nelietojiet elektroinstrumentu spraugu (no abiem galiem apstrādājamajā priekšmetā nobeidzošos gropju) veidošanai.**
- ▶ **Nesniedziet rokas aiz zāģa asmens, lai turētu apstrādājamo priekšmetu, novāktu koka skaidas, kā arī citu iemeslu dēļ.** Pretējā gadījumā attālums starp rokām un rotējošo zāģa asmeni var kļūt nepieļaujami mazs.
- ▶ **Lietojot kā zemvirsmas zāģi: kontaktējiet zāģa asmeni ar apstrādājamo priekšmetu tikai tad, ja zāģis ir ieslēgts.** Pretējā gadījumā zāģa asmens var iekerties apstrādājamajā priekšmetā, radot atsitiena briesmas.
- ▶ **Lietojot kā galda zāģi: virziet apstrādājamo priekšmetu tikai rotējošā zāģa asmens virzienā.** Pretējā gadījumā zāģa asmens var iekerties zāģējamajā priekšmetā, radot atsitiena briesmas.
- ▶ **Lietojiet elektroinstrumentu tikai tad, ja uz apstrādājamā priekšmeta virsmas neatrodas regulējošie instrumenti, koka skaidas, u.c. priekšmeti.** Nonākot saskarē ar rotējošu zāģa asmeni, pat nelieli koka vai citi priekšmeti var ar lielu ātrumu tikt mesti prom un trāpīt elektroinstrumenta lietotājam.
- ▶ **Vienmēr zāģējiet tikai vienu priekšmetu.** Viens uz otra novietotie apstrādājamie priekšmeti var izraisīt zāģa asmens iestrēgšanu vai arī zāģēšanas laikā savstarpēji nobīdīties.

- **Vienmēr lietojiet universālo vadotni.** Tas ļauj uzlabot zāģēšanas precizitāti un samazina zāģa asmens iestrēgšanas iespēju.

Simboli

Šeit ir aplūkoti daži apzīmējumi, kuru nozīmi ir svarīgi zināt, lai lietotu elektroinstrumentu. Iegaumējiet šos simbolus un to nozīmi. Apzīmējumu pareiza interpretācija ļaus vieglāk un drošāk strādāt ar elektroinstrumentu.

Simbols	Nozīme
	Elektroinstrumenta darbības laikā netuviniet rokas pie zāģēšanas vietas un zāģa asmens. Pieskaršanās pie zāģa asmens ir bīstama, jo var savainoties.
	Lietojiet putekļu aizsargmasku.
	Lietojiet aizsargbrilles.
	Lietojiet dzirdes aizsarglīdzekļus. Trokšņa iedarbības dēļ var rasties paliekoši dzirdes traucējumi.
nano BLADE	Zāģa asmens tehniku veido asmens ar mikroķēdi visapkārt.
	Iespējamais roktura griešanās virziens, kad iestata vertikālo zāģēšanas leņķi.
	Pievērsiet uzmanību pareizai zāģa asmens montāžai. Zāģa asmens noapaļotajai pusei jābūt vērstai prom no lietotāja.

Izstrādājuma un tā funkciju apraksts



Izlasiet drošības noteikumus un norādījumus lietošanai. Drošības noteikumu un norādījumu neievērošana var izraisīt

aizdegšanos un būt par cēloni elektriskajam triecienam vai nopietnam savainojumam.

Nemiet vērā attēlus lietošanas pamācības sākuma daļā.

Pareizs lietojums

Šis elektroinstrumentis ir izmantojams, lai stacionārā režīmā kokā veidotu taisnus zāģējumus gareniski un šķērseniski. Var regulēt vertikālu zāģēšanas leņķi maksimāli no 0° līdz +45°, pie universālās atdures – horizontālu zāģēšanas leņķi no 60° (kreisajā pusē) līdz 60° (labajā pusē).

Elektroinstrumenta jauda padara to piemērotu cieta un mīksta koka, kā arī skaidu plākšņu un šķiedru plākšņu zāģēšanai.

Elektroinstrumentis nav piemērots, lai zāģētu alumīniju un citus krāsainos metālus.

Attēlotās sastāvdaļas

Attēloto sastāvdaļu numerācija atbilst numuriem elektroinstrumenta attēlā, kas sniegts ilustratīvajā lappusē.

- (1) Svira universālās atdures fiksēšanai
- (2) Universālā atdure ar zāģēšanas leņķa skalu (horizontāli)
- (3) Zāģa asmens
- (4) Aizsargpārsegs
- (5) Zāģēšanas galds
- (6) Urbumi elektroinstrumenta montāžai
- (7) Transportēšanas rokturis
- (8) Padziļinājums bidstieņa ievietošanai
- (9) Bidstienis
- (10) Vilkcēj stienis
- (11) Vilkcējstieņa fiksators
- (12) Izsūgšanas taustiņš
- (13) Ieslēgšanas taustiņš
- (14) Vertikālā zāģēšanas leņķa skala
- (15) Rokturis vertikālā zāģēšanas leņķa iestatīšanai
- (16) Leņķa rādītājs (vertikālajam zāģēšanas leņķim)
- (17) Spārnskrūve vertikālā zāģēšanas leņķa atbrīvošanai un fiksēšanai
- (18) Piederumu atvilktnes
- (19) Rievskrūve universālās atdures fiksēšanai
- (20) Kabeļa turētājs
- (21) Universālās atdures papildatdure
- (22) Uzsūkšanas īscaurule
- (23) Universālās atdures vadsliede
- (24) Virzītājgripe šķērsām universālajai atdurei
- (25) Virzītājgripe paralēli universālajai atdurei
- (26) Taustiņš papildatdures stiprinājuma atbloķēšanai
- (27) Papildatdures spārnskrūves
- (28) Zāģa asmens stiprinājuma pārsega fiksācijas svira

- (29) Zāga asmens stiprinājuma pārsegs
- (30) Aizsargpārsega turētājs
- (31) Zāga asmens vadotnes mezgls
- (32) Piedziņas vārpsta
- (33) SDS zāga asmens stiprinājums
- (34) Paliktis apstrādājamajam priekšmetam
- (35) Leņķa rādītājs (horizontālajam zāģēšanas leņķim)
- (36) Zāģēšanas leņķa skala (horizontālajam zāģēšanas leņķim)
- (37) Spārnskrūves un fiksējošās sviras skrūvēšanas palīgriks

Tehniskie dati

Galda/zemvirsmas zāģis		AdvancedTableCut 52
Izstrādājuma numurs		3 603 M12 0..
Nominālā patērējamā jauda	W	550
Griešanās ātrums brīvgaitā	min ⁻¹	8200
Zāga asmens stiprinājums		SDS
Svars atbilstoši EPTA-Procedure 01:2014	kg	8,5
Elektroaizsardzības klase		□/II

Apstrādājamā materiāla maksimālie izmēri (skatīt „Apstrādājamā materiāla maksimālie izmēri”, Lappuse 284)

Parametri ir sniegti nominālajam spriegumam [U] 230 V. Elektroinstrumentiem, kas paredzēti zemākam spriegumam vai ir modificēti atbilstoši nacionālajiem standartiem, šie parametri var atšķirties.

Informācija par troksni

Radītā trokšņa vērtības ir noteiktas atbilstīgi **EN 62841-3-1**. Pēc raksturlienes A izsvērtās elektroinstrumenta radītā trokšņa tipiskās vērtības ir šādas: trokšņa spiediena līmenis **90 dB(A)**; trokšņa jaudas līmenis **100 dB(A)**. Izkliede K=3 dB.

Lietojiet dzirdes aizsarglīdzekļus!

Šajā pamācībā norādītais trokšņa līmenis ir izmērīts atbilstoši standartā noteiktajai procedūrai un var tikt izmantots elektroinstrumentu savstarpējai salīdzināšanai. To var izmantot arī trokšņa radītās papildu slodzes iepriekšējai novērtēšanai.

Šeit norādītais vibrācijas līmenis ir attiecināms uz elektroinstrumenta galvenajiem pielietojuma veidiem. Ja elektroinstrumenti tiek lietoti netipiskiem mērķiem, kopā ar netipiskiem darbinstrumentiem vai nav vajadzīgajā veidā apkalpots, tā radītā trokšņa līmenis var atšķirties no šeit norādītās vērtības. Tas var ievērojami palielināt trokšņa radīto papildu slodzi kopējam darba laika posmam.

Lai precīzi izvērtētu trokšņa radīto papildu slodzi zināmam darba laika posmam, jāņem vērā arī laiks, kad

elektroinstrumenti ir izslēgti vai arī darbojas, taču faktiski netiek izmantots paredzētā darba veikšanai. Tas var ievērojami samazināt trokšņa radīto papildu slodzi kopējam darba laika posmam.

Montāža

- **Nepieļaujiet elektroinstrumenta patvaļīgu ieslēgšanos. Elektroinstrumenta montāžas un apkalpošanas laikā tā elektrokabeļa kontaktdakša nedrīkst būt pievienota pie barojošā elektrotīkla kontaktligzdas.**

Piegādes komplekts



Ievērojiet piegādes komplekta attēlu, kas ir sniegts lietošanas instrukcijas sākumā.

Pirms lietojat elektroinstrumentu pirmo reizi, pārliecinieties, ka tā piegādes komplektā ietilpst visas tālāk norādītās daļas.

- Zemvirsmas zāģis (iemonēts: zāga asmens **(3)**)
- Universālā atdure **(2)**
- Papildatdure **(21)**
- Bīdstienis **(9)** ar skrūvēšanas palīgriku **(37)**
- Paliktis apstrādājamajam priekšmetam **(34)**

Norāde: pārbaudiet, vai elektroinstrumenti nav bojāti. Pirms turpināt lietot elektroinstrumentu, rūpīgi pārbaudiet, vai tā aizsargierīces un daļas ar nelieliem bojājumiem funkcionē pareizi un bez traucējumiem. Pārbaudiet, vai elektroinstrumenta kustīgās daļas netraucēti pārvietojas un nav iespilētas un vai kāda no daļām nav bojāta. Ikvienai daļai jābūt pareizi montētai un jāatbilst paredzētajiem nosacījumiem, tādējādi nodrošinot pareizu elektroinstrumenta darbību. Bojātās aizsargierīces vai daļas nekavējoties jānomaina vai kvalificēti jāremontē pilnvarotā remonta darbnīcā.

Pirms lietošanas

- Uzmanīgi izsaiņojiet visas piegādātās daļas.
- Noņemiet iesaiņojuma materiālu no elektroinstrumenta un no piederumiem, kas ir piegādāti ar to kopā.

Atduru montāža

Universālās atdures montāža (skatiet attēlu A)

- Universālās atdures **(2)** sliedi **(23)** ievietojiet attiecīgajā zāga galda virzītājspēkā **(24)** vai **(25)**.
- Lai fiksētu universālo atduri vidējā virzītājspēkā **(25)** vai virzītājspēkā **(24)**, pievelciet fiksējošo sviru **(1)** pulksteņrādītāju kustības virzienā. Lai mainītu fiksējošās sviras **(1)** pozīciju, velciet to uz augšu un pagrieziet vēlamajā pozīcijā.
- Lai fiksētu universālo atduri virzītājspēkā **(24)**, pievelciet rievoto skrūvi **(19)**, ja apstrādājamais materiāls sniedzas pāri zāga galdam.

Papildatdures montāža (skatiet attēlu B)

Lai gari apstrādājami materiāli labāk piekļautos gareniskas zāģēšanas laikā, pie universālās atdures (2) var montēt papildatduri (21).

- Lai papildatduri (21) izņemtu no stiprinājuma zem zāģa galda, spiediet atbloķēšanas taustiņu (26) un velciet atduri uz aizmuguri.
- Bīdīet papildatduri (21) ar divām spārnskrūvēm (27) no augšas universālās atdures (2) gropēs, līdz papildatdure atrodas uz zāģa galda.
- Abas spārnskrūves (27) pievelciet pulksteņrādītāju kustības virzienā.

Norāde: raugieties, lai papildatdure pilnībā piekļautos pie zāģa galda.

Stacionāra vai pusstacionāra montāža

- ▶ **Lai varētu droši strādāt ar elektroinstrumentu, tas pirms lietošanas jāmontē uz lidzenas un stabilas darba virsmas (piemēram, uz darba galda).**

Montāža uz darba virsmas (skatiet attēlu C)

- Nostipriniet elektroinstrumentu uz darba virsmas ar piemērotiem skrūvsavienojumiem. Tam paredzēti urbumi (6).

Montāža uz Bosch darba galda (attēls D)

Bosch darba galdiem (piemēram, PTA 2400) ir kājas ar regulējamu garumu, tāpēc tie ir stabili novietojami uz jebkuras virsmas.

- Nostipriniet elektroinstrumentu uz darba virsmas ar piemērotiem skrūvju savienojumiem.
- ▶ **Izlasiet visus darba galdam pievienotos drošības noteikumus un norādījumus.** Ja neievēro drošības noteikumus un norādījumus, var saņemt elektrisko triecienu, izraisīt aizdegšanos vai smagi savainoties.
- ▶ **Pirms montējat elektroinstrumentu, pareizi montējiet darba galdu.** Pareiza galda uzbūve ir svarīga, lai nepieļautu tā sabrukšanu.

Putekļu un skaidu uzsūkšana

Dažu materiālu, piemēram, svinu saturošu krāsu, dažu koksnes šķirņu, minerālu un metālu putekļi var būt kaitīgi veselībai. Pieskaršanās šādiem putekļiem vai to ieelpošana var izraisīt alerģiskas reakcijas vai elpošanas ceļu saslimšanu elektroinstrumenta lietotājam vai darba vietai tuvumā esošajām personām.

Atsevišķu materiālu putekļi, piemēram, putekļi, kas rodas, zāģējot ozola vai dižskābarža koksni, var izraisīt vēzi, īpaši tad, ja koksne iepriekš ir tikusi ķīmiski apstrādāta (ar hromātu vai koksnes aizsardzības līdzekļiem). Azbestu saturošus materiālus drīkst apstrādāt vienīgi personas ar īpašām profesionālām iemaņām.

- Pielietojiet apstrādājamajam materiālam vispiemērotāko putekļu uzsūkšanas metodi.
- Darba vietai jābūt labi ventilējamai.
- Darba laikā ieteicams izmantot masku elpošanas ceļu aizsardzībai ar filtrēšanas klasi P2.

Ievērojiet jūsu valstī spēkā esošos priekšrakstus, kas attiecas uz apstrādājamo materiālu.

- ▶ **Nepieļaujiet putekļu uzkrāšanos darba vietā.** Putekļi var viegli aizdegties.

Putekļu/skaidu aizvadišanas kanālu var nosprostot putekļi, skaidas vai apstrādājamā materiāla atlūzas.

- Izslēdziet elektroinstrumentu un atvienojiet tā kontaktdakšu no elektrotīkla kontaktligzdas.
- Nogaidiet, līdz zāģa asmens ir pilnībā apstājies.
- Noskaidrojiet nosprostošanās cēloni un novērsiet to.

Putekļu nosūkšana ar ārēju vakuumsūcēju (skatiet attēlu E)

- Pievienojiet vakuumsūcēja šļūteni uzsūkšanas iscaurulei (22).

Vakuumsūcējam jābūt piemērotam, lai sūktu apstrādājamā materiāla putekļus.

Veselībai īpaši kaitīgus, kancerogēnus vai sausus putekļus savāciet ar speciālu vakuumsūcēju.

Zāģa asmens iestiprināšana

- ▶ **Pirms elektroinstrumenta apkopes vai apkalpošanas izvelciet tā elektrokabeļa kontaktdakšu no barojošā elektrotīkla kontaktligzdas.**

- ▶ **Veicot instrumenta montāžu vai iestiprināmo darbinstrumentu nomainītu, uzvelciet aizsargcimdus.** Iestiprināmie darbinstrumenti ir asi un ilgstošas lietošanas laikā var sakarst.

- ▶ **Ilgākas lietošanas laikā aizsargpārsegs var sakarst.** Pirms pieskaraties pie tā, ļaujiet tam atdzist.

- ▶ **Nevelciet aiz zāģa ķēdes un nevelciet zāģa ķēdi ārā no vadotnes!**

- ▶ **Vienmēr nomainiet visu zāģa asmeni kopumā pret jaunu zāģa asmeni pilnā sastāvā!** Zāģa ķēdi nevar nomainīt atsevišķi.

- ▶ **Iestipriniet instrumentā tikai tīrus zāģa asmeņus.** Raugieties, lai SDS zāģa asmens stiprinājumā nebūtu zāģskaidu.

- ▶ **Izvēlieties apstrādājamajam materiālam piemērotu zāģa asmeni.**

- ▶ Raugieties, lai būtu regulēts vertikāls zāģēšanas leņķis 0°.

Lai iestiprinātu zāģa asmeni, zāģa asmens jāfiksē zāģēšanas galda vidū.

- Pārbīdīet fiksatoru (11) pa kreisi un turiet to piespiestu. Velciet vilcējstieni (10) uz priekšu, līdz fiksators fiksējas pirmajā fiksēšanas pozīcijā.

Zāģa asmens izņemšana (attēli F1–F2)

- Ja nepieciešams, izskrūvējiet skrūvju savienojumus no urbumiem (6) un novietojiet zāģi uz kreisā sāna.
- Ar sviru (28) atveriet SDS zāģa asmens stiprinājuma (33) pārsegu (29). Raugieties, lai SDS zāģa asmens stiprinājuma pārsegs būtu pilnībā atvērts.
- Izņemiet zāģa asmeni (3) pa kreisi caur zāģa galdu.

Zāga asmens ievietošana (skatiet attēlu F2)

- Ievietojiet zāga asmeni, kā parādīts attēlā. Raugieties, lai zāga asmens atvērumš atrastos uz piedziņas vārpstas (32). Zāga asmens galam jābūt iedierīgam SDS zāga asmens stiprinājumā (33).
- Aizveriet SDS zāga asmens stiprinājuma (33) pārsegu (29) un ar SDS zāga asmens stiprinājuma pārsega fiksācijas sviru (28) nostipriniet pārsegu, līdz tas jūtamī fiksējas.

Zāga asmens ķēde spriegojas automātiski.

Ja ķēde izslīd vai izlec no vadotnes mezgla (31), atbrīvojiet, atveriet un aizveriet zāga asmens stiprinājuma (33) pārsegu (29).

- **Pārliecinieties, ka kustīgais aizsargpārsegs pareizi funkcionē un var brīvi pārvietoties.** Nekādā gadījumā nenostipriniet aizsargpārsegu atvērtā stāvoklī.
- **Lai novērstu apstrādājamā priekšmeta iestrēgšanu, aizsargpārsega turētājam jāatrodas iespējami tuvu zāga asmenim.**
- No jauna nostipriniet zāgi uz darba virsmas.

Lietošana

Apstrādājamā materiāla atbalstīšana

Gari apstrādājami materiāli brīvā galā ir jānoliek uz piemērotas virsmas vai jāatbalsta.

- Novietojiet apstrādājamā materiāla paliktni (34) uz daba galda tā, lai apstrādājamā materiāla brīvais gals tiek atbalstīts (skatiet attēlu G1).
- Papildus brīvā galā zem apstrādājamā materiāla var palikt vai to var atbalstīt ar, piemēram, Bosch rullīšu paliktni PTA 1000 (skatiet attēlu G2). Rullīši ir paredzēti, lai nodrošinātu, ka apstrādājamais materiāls brīvi pārvietojas.

Horizontāla zāgēšanas leņķa regulēšana (universālā atdure) (skatiet attēlu H)

Horizontālo zāgēšanas leņķi var regulēt no 60° (kreisajā pusē) līdz 60° (labajā pusē).

Lai ātri un precīzi regulētu bieži izmantotu horizontālo zāgēšanas leņķi, universālā atdure fiksējas tālāk norādītajos standarta leņķos.

Kreisajā pusē	Labajā pusē
0°	
60°; 45°; 30°; 22,5°; 15°	15°; 22,5°; 30°; 45°; 60°

- Atbrīvojiet fiksējošo sviru (1) pretēji pulksteņrādītāju kustības virzienam.
- Pagrieziet universālo atduri (2), līdz ir fiksēts vēlamais zāgēšanas leņķis vai leņķa rādītājs (35) uzrāda vēlamā zāgēšanas leņķi skalā (36).
- Atkal stingri pievelciet fiksējošo sviru (1).

Norāde: lai varētu viegli atbrīvot un pievilkt fiksējošo sviru, izmantojiet skrūvēšanas palīgriku (37).

Vertikālā zāgēšanas leņķa regulēšana (zāga asmens)

Vertikālo zāgēšanas leņķi var regulēt no 0° līdz 45°.

- Viegli izskrūvējiet sprānkrūvi (17) pretēji pulksteņrādītāju kustības virzienam.
- Pagrieziet griezamo rokturi (15), līdz leņķa rādītājs (16) uzrāda vēlamā vertikālo zāgēšanas leņķi skalā (14).
- Atkal stingri pievelciet sprānkrūvi (17).

Norāde: lai varētu viegli izskrūvēt un pievilkt sprānkrūvi, izmantojiet skrūvēšanas palīgriku (37).

Universālās atdures regulēšana

- **Pirms zāgēšanas vienmēr pārliecinieties, ka zāga asmens nevienā zāgēšanas posmā neskar atdures vai citas elektroinstrumenta daļas.**

Universālo atduri (2) atbilstīgi darbības veidam var izmantot dažādi:

- kā perpendikulāru, leņķa un paralēlu atduri.

Universālās atdures kā perpendikulārās vai leņķa atdures izmantošana (attēls I1)

- Nostipriniet universālo atduri (2) uz zāgēšanas galda (5).
- **Lietošana kā zemvirsmas zāgi:** pilnīgi iebīdīd universālo atduri vidējā virzītājgrupē (25).
- **Lietošana kā galda ripzāgi:** nostipriniet universālo atduri labējā vai kreisajā virzītājgrupē (25)
- Ja nepieciešams, nostipriniet papildu atduri (21) uz universālās vadotnes (2).
- Iestatiet vēlamā horizontālo zāgēšanas leņķi.
- Iestatiet vēlamā vertikālo zāgēšanas leņķi.
- Pārbaudiet, vai atdures atrodas ārpus zāgēšanas zonas.
- Ja nepieciešams, atskrūvējiet abas sprānkrūves (27), pārīdīdīd papildu atduri (21) un no jauna pievelciet abas sprānkrūves (27).
- **Norāde:** lai nepieļautu apstrādājamā priekšmeta sagriešanos un izslīdēšanu, attālums starp zāga asmeni (3) un papildatduri (21) nedrīkst pārsniegt 15 mm.

Universālās atdures kā paralēlās atdures izmantošana (skatiet attēlu I2)

- **Galda zāga funkcijas lietošana:** montējiet universālo atduri (2) kreisajā vai labajā pusē virzītājgrupē (24) uz zāga galda (5) (skatīt „Universālās atdures montāža (skatiet attēlu A)”, Lappuse 281).
- Pie universālās atdures (2) montējiet papildatduri (21) (skatīt „Papildatdures montāža (skatiet attēlu B)”, Lappuse 282).
- **Norāde:** zāgēšanas laikā apstrādājamais materiāls var iesprūst starp universālo atduri un zāga ripu vai aizķerties aiz zāga ķēdes un to var aizsviest. Raugieties, lai papildatdure (21) būtu montēta pareizi (skatīt „Papildatdures montāža (skatiet attēlu B)”, Lappuse 282).
- Regulējiet horizontālu zāgēšanas leņķi 0° (skatīt „Horizontāla zāgēšanas leņķa regulēšana (universālā atdure) (skatiet attēlu H)”, Lappuse 283).

- Izskrūvējiet rievoto skrūvi **(19)** un pārbidiet universālo atduri **(2)** vēlamajā attālumā.
- Atkal stingri pievelciet rievoto skrūvi **(19)**.

Lietošanas sākšana

- ▶ **Nodrošiniet pareizu elektrotīkla spriegumu! Elektrobarošanas avota spriegumam jāatbilst vērtībai, kas ir norādīta uz elektroinstrumenta marķējuma plāksnītes. Elektroinstrumenti, ko ir paredzēts izmantot ar 230 V spriegumu, var darboties arī ar 220 V spriegumu.**

Ieslēgšana un izslēgšana

- **Lai ieslēgtu**, nospiediet zaļo ieslēgšanas taustiņu **(13)**.
- **Lai izslēgtu**, nospiediet sarkano izslēgšanas taustiņu **(12)**.

Elektrobarošanas pārtraukums

Elektroinstrumentā tiek izmantots tā saucamais nulles sprieguma ieslēdzējs, kas novērš tā patvaļīgu atkārtotu ieslēgšanos pēc elektrobarošanas pārtraukuma (piemēram, pēc kontaktdakšas atvienošanas no barojošā elektrotīkla elektroinstrumenta darbības laikā).

Lai pēc tam atsāktu lietot elektroinstrumentu, vēlreiz jānospiež zaļais ieslēgšanas taustiņš **(13)**.

Norādījumi par darbu

Vispārēji norādījumi par zāģēšanu

- ▶ **Pirms zāģēšanas vienmēr pārliecinieties, ka zāģa asmens nevienā zāģēšanas posmā neskar atdures vai citas elektroinstrumenta daļas.**
- ▶ **Lai novērstu apstrādājamā priekšmeta iestrēgšanu, aizsargpārsega turētājam jāatrodas iespējami tuvu zāģa asmenim.**

Sargājiet zāģa asmeņus no kritieniem un triecieniem. Nepakļaujiet zāģa asmeņus sānu spiedienam.

Neapstrādājiet neregulāras formas priekšmetus.

Apstrādājamajam priekšmetam jābūt vismaz vienai taisnai malai, kurai vienmēr ir jābūt piespiestai pie universālās atdures

Vienmēr uzglabājiet bidstieni uz elektroinstrumenta.

Lietotāja pozīcija (skatiet attēlu J)

- ▶ **Nestāviet elektroinstrumenta priekšā pret zāģa asmeni, bet gan vienmēr turieties sānis no tā.** Tā Jūsu ķermenis būs pasargāts no iespējamā atsītienu.
 - Netuviniet plaukstu, pirkstus un rokas pie zāģa asmens, kamēr tas darbojas.
- Attiecīgi ievērojiet tālāk sniegtos norādījumus.
- Kad strādā ar šauru apstrādājamo materiālu un zāģē vertikālā zāģēšanas leņķī, vienmēr izmantojiet komplektā ietilpstošo bidstieni **(9)** un universālo atduri **(2)**.
 - Zemvirsmas zāģa funkcijas lietošana: stingri turiet apstrādājamo materiālu un spiediet to pret atduri.

- Galda zāģa funkcijas lietošana: stingri turiet apstrādājamo materiālu ar abām rokām un spiediet to pie zāģa galda.

Apstrādājamā materiāla maksimālie izmēri

Zemvirsmas zāģa funkcijas lietošana

Maks. apstrādājamā priekšmeta augstums	Maks. zāģēšanas garums
52 mm	220 mm

Galda zāģa funkcijas lietošana

Vertikālais zāģēšanas leņķis	Maks. apstrādājamā priekšmeta augstums
0°	52 mm
45°	35 mm

Zāģēšana – zemvirsmas zāģa funkcijas lietošana

Zāģējot ar vilces funkciju, velciet zāģa asmeni no aizmugures uz priekšu pa fiksētu apstrādājamo materiālu.

Šis lietošanas veids ir piemērots:

- lai zāģētu gareniski un šķērseniski;
- lai zāģētu slīpi;
- šauram apstrādājamam materiālam.

Pārveidošana par zemvirsmas zāģi

Lai elektroinstrumentu lietotu kā zemvirsmas zāģi, universālā atdure ir jāievieto vidējā virzītājgrupē **(25)** (skatīt „Universālās atdures montāža (skatiet attēlu A)”, Lappuse 281).

Lai elektroinstrumentu lietotu kā zemvirsmas zāģi, zāģa asmenim ir brīvi jāpārvirojas visā zāģēšanas garumā.

- Lai atbrīvotu vilcējstieni, bidiet fiksatoru **(11)** pa labi.

Zāģēšana ar vilces funkciju (skatiet attēlu K)

- Ar universālo atduri **(2)** regulējiet vēlamo horizontālo zāģēšanas leņķi (skatīt „Horizontāla zāģēšanas leņķa regulēšana (universālā atdure) (skatiet attēlu H)”, Lappuse 283).

Norāde: lai nepieļautu apstrādājamā materiāla sagriešanos un izslīdēšanu, attālum starp zāģa asmeni **(3)** un papildatduri drīkst būt **(21) maksimāli 15 mm**.

- Regulējiet vēlamo vertikālo zāģēšanas leņķi (skatīt „Vertikālā zāģēšanas leņķa regulēšana (zāģa asmens)”, Lappuse 283).
- Uzlieciet apstrādājamo materiālu uz zāģa galda aizsargpārsega **(4)** priekšā.
- Stingri turiet apstrādājamo materiālu un spiediet to pret atduri.
- Ieslēdziet elektroinstrumentu.
- Vienmērīgi velciet zāģa asmeni **(3)** ar vilcējstieni **(10)** uz priekšu pa apstrādājamo materiālu.
- Bidiet vilcējstieni atkal uz aizmuguri.
- Izslēdziet elektroinstrumentu un nogaidiet, līdz zāģa asmens ir pilnībā apstājies.

Zāģēšana – galda zāģa funkcijas lietošana

Veicot zāģēšanu uz galda, bīdīet apstrādājamo priekšmetu gar stacionāri nostiprināto zāģa asmeni uz aizmuguri.

Šis lietošanas veids ir piemērots:

- lai zāģētu gareniski un šķērseniski;
- lai zāģētu slīpi;
- ja zāģēšana garums pārsniedz 220 mm

Pārveidošana par galda zāģi (attēls L)

Lietojot elektroinstrumentu kā galda zāģi, universālo atduri var iestiprināt abās ārējās virzītājgrupēs (25) vai arī virzītājgrupē (24) (skatīt sadaļu (skatīt „Universālās atdures montāža (skatiet attēlu A)”, Lappuse 281)).

Lietojot elektroinstrumentu kā galda zāģi, zāģa asmens jāfiksē zāģēšanas galda vidū.

- Bīdīet fiksatoru (11) pa kreisi un turiet to piespiestu. Velciet vilcēstieni (10) uz priekšu, līdz fiksators fiksējas pirmajā fiksēšanas pozīcijā.

Zāģēšana

- Regulējiet vēlamo vertikālo zāģēšanas leņķi (skatīt „Vertikālā zāģēšanas leņķa regulēšana (zāģa asmens)”, Lappuse 283).
- Tikai tad, kad universālo atduri montē virzītājgrupē (24): regulējiet horizontālu zāģēšanas leņķi 0° (skatīt „Horizontāla zāģēšanas leņķa regulēšana (universālā atdure) (skatiet attēlu H)”, Lappuse 283).
- Ja vajadzīgs, pie papildatdures (21) montējiet universālo atduri (2) (skatīt „Universālās atdures montāža (skatiet attēlu A)”, Lappuse 281).
Norāde: zāģēšanas laikā apstrādājamais materiāls var iesprūst starp universālo atduri un zāģa rīpu vai aizķerties aiz zāģa ķēdes un to var aizsviest.
Raugieties, lai papildatdure (21) būtu montēta pareizi (skatīt „Papildatdures montāža (skatiet attēlu B)”, Lappuse 282).
- Uzlieciet apstrādājamo materiālu uz zāģa galda aizsargpārsega (4) priekšā.
- Ieslēdziet elektroinstrumentu.
- Pārzāģējiet apstrādājamo materiālu ar vienmērīgu kustību.
Ja apstrādājamais materiāls ir šaurs un zāģē vertikālā zāģēšanas leņķī, vienmēr izmantojiet komplektā iekļauto bīdstieni (9) un universālo atduri (2).
- Izslēdziet elektroinstrumentu un nogaidiet, līdz zāģa asmens ir pilnībā apstājies.

Glabāšana un transports

Elektroinstrumenta glabāšana (skatiet attēlu M)

- Bīdīet fiksatoru (11) pa kreisi un turiet to piespiestu. Aizbīdīet vilcēstieni pilnībā uz aizmuguri (10), līdz fiksators ir fiksējies.
- Iebīdīet bīdstieni (9) paredzētajā bīdstieņa padziļinājumā (8).

- Ja iespējams, transportēšanas laikā ievietojiet rezerves zāģa asmeņus noslēdzamā futrālī vai piederumu atvilktnē (18).
- Iebīdīet papildatduri (21) stiprinājumā.
- Iebīdīet apstrādājamā materiāla paliktni (34) virzītājgrupē.
- Tikla kabeli ietiniet kabeļa turētājā (20).

Elektroinstrumenta pārveidošana

► Transportējiet elektroinstrumentu, izmantojot tikai transportēšanas ietaises, nevis aizsargpārsegu vai vilkšanas ietaisi.

- Elektroinstrumentu vienmēr nesiet aiz transportēšanas rokturiem (7).

Apkalpošana un apkope

Apkalpošana un tīrīšana

► Pirms elektroinstrumenta apkopes vai apkalpošanas izvelciet tā elektrokabeļa kontaktdakšu no barojošā elektrotīkla kontaktligzdas.

Ja nepieciešams nomainīt instrumenta elektrokabeli, tas jāveic firmas **Bosch** elektroinstrumentu servisa centrā vai pilnvarotā **Bosch** elektroinstrumentu remonta darbnīcā, jo tikai tā ir iespējams saglabāt vajadzīgo darba drošības līmeni.

Tīrīšana

► Lai elektroinstrumenta darbotos droši un bez atteikumiem, regulāri tīriet tā korpusu un ventilācijas atveres.

Ik reizi pēc pabeigtas darba operācijas notīriet putekļus un skaidas ar saspiesta gaisa strūklu vai ar otu.

Aizsargpārsegam (4) ir brīvi jākustas un patstāvīgi jāaizveras. Tāpēc īpaši raugieties, lai aizsargpārsega (4) zona vienmēr būtu tīra. Notīriet putekļus un skaidas ar saspiesta gaisa strūklu vai ar otu.

Aizsargpārsegu (4), zāģa asmeni (3) un SDS zāģa asmens stiprinājumu (33) vienmēr uzturiet tīrus. Notīriet putekļus un skaidas ar saspiesta gaisa strūklu vai ar otu.

Piederumi

Zāģa asmens	Slīdes garums	Izstrādājuma numurs
Wood Basic 65	52 mm	2 608 001 056

Klientu apkalpošanas dienests un konsultācijas par lietošanu

Klientu apkalpošanas dienests atbildēs uz jūsu jautājumiem par izstrādājumu remontu un apkalpošanu, kā arī par to rezerves daļām. Kopsalikuma attēlus un informāciju par rezerves daļām varat skatīt tīmekļa vietnē: **www.bosch-pt.com**

Bosch konsultantu komanda jums atbildēs uz jautājumiem par mūsu izstrādājumiem un to piederumiem.

Kad uzdotat jautėjumus un pasūtāt rezerves daļas, noteikti norādiet 10 zīmju preces numuru, kas ir sniegts uz izstrādājuma marķējuma plāksnites.

Latvijas Republika

Robert Bosch SIA
Bosch elektroinstrumentu servisa centrs
Mūkusalas ielā 97
LV-1004 Rīga
Tālr.: 67146262
Telefakss: 67146263
E-pasts: service-pt@lv.bosch.com

Atbrīvošanās no nolietotajiem izstrādājumiem

Nolietotie elektroinstrumenti, to piederumi un iesaiņojuma materiāli jāpakļauj otrreizējai pārstrādei apkārtējai videi nekaitīgā veidā.



Neizmetiet elektroinstrumentu sadzīves atkritumu tvērnē!

Tikai EK valstīm.

Saskaņā ar Eiropas Savienības direktīvu 2012/19/ES par nolietotajām elektriskajām un elektroniskajām ierīcēm un šīs direktīvas atspoguļojumiem nacionālajā likumdošanā, lietošanai nederīgie elektroinstrumenti jāsavāc atsevišķi un jānogādā otrreizējai pārstrādei apkārtējai videi nekaitīgā veidā.

Lietuvių k.

Saugos nuorodos

Bendrosios darbo su elektriniais įrankiais saugos nuorodos

⚠️ ĮSPĖJIMAS Perskaitykite visus su šiuo elektriniu įrankiu pateikiamus saugos įspėjimus, instrukcijas, peržiūrėkite iliustracijas ir specifikacijas. Jei nepaisysite visų žemiau pateiktų instrukcijų, galite patirti elektros smūgį, sukelti gaisrą ir sunkiai susižaloti arba sužaloti kitus asmenis.

Išsaugokite šias saugos nuorodas ir reikalavimus, kad ir ateityje galėtumėte jais pasinaudoti.

Toliau pateiktame tekste vartojama sąvoka „Elektrinis įrankis“ apibūdina įrankius, maitinamus iš elektros tinklo (su maitinimo laidu), ir akumuliatorinius įrankius (be maitinimo laido).

Darbo vietos saugumas

- ▶ **Darbo vieta turi būti švari ir gerai apšviesta.** Netvarkinga arba blogai apšviesta darbo vieta gali tapti nelaimingų atsitikimų priežastimi.
- ▶ **Nedirbkite su elektriniu įrankiu aplinkoje, kurioje yra degių skysčių, dujų ar dulkių.** Elektriniai įrankiai gali kibirkščiuoti, o nuo kibirkščių dulkės arba susikaupę garai gali užsidegti.
- ▶ **Dirbdami su elektriniu įrankiu neieškite šalia būti vaikams ir pašaliniais asmenims.** Nukreipę dėmesį į kitus asmenis galite nebesuvaldyti prietaiso.

Elektrosauga

- ▶ **Elektrinio įrankio maitinimo laido kištukas turi atitikti tinklo kištukinio lizdo tipą. Kištuko jokių būdu negalima modifikuoti. Nenaudokite kištuko adapterių su įžemintais elektriniais įrankiais.** Originalūs kištukai, tiksliai tinkantys elektros tinklo kištukiniam lizdui, sumažina elektros smūgio pavojų.
- ▶ **Saugokitės, kad neprisiiliestumėte prie įžemintų paviršių, pvz., vamzdžių, šildytuvų, viryklių ar šaldytuvų.** Kai jūsų kūnas yra įžemintas, padidėja elektros smūgio rizika.
- ▶ **Saugokite elektrinį įrankį nuo lietaus ir drėgmės.** Jei į elektrinį įrankį patenka vandens, padidėja elektros smūgio rizika.
- ▶ **Nenaudokite maitinimo laido ne pagal paskirtį. Neneškite elektrinio įrankio paėmę už laido, nekabinkite ant laido, netraukite už jo, jei norite iš kištukinio lizdo ištraukti kištuką. Laidą patieskite taip, kad jo neveiktų karštis, jis neišsitemptų alyva ir jo nepažeistų aštrios detalės ar judančios prietaiso dalys.** Pažeisti arba susipynę laidai gali tapti elektros smūgio priežastimi.
- ▶ **Jei su elektriniu įrankiu dirbate lauke, naudokite tik tokius ilginamuosius laidus, kurie tinka ir lauko darbams.** Naudojant lauko darbams pritaikytus ilginamuosius laidus, sumažėja elektros smūgio pavojus.
- ▶ **Jei su elektriniu įrankiu neišvengiamai reikia dirbti drėgnoje aplinkoje, naudokite nuotėkio srovės saugiklį.** Dirbant su nuotėkio srovės saugikliu sumažėja elektros smūgio pavojus.

Žmonių sauga

- ▶ **Būkite atidūs, sutelkite dėmesį į tai, ką darote, ir dirbdami su elektriniu įrankiu vadovaukitės sveiku protu. Nedirbkite su elektriniu įrankiu, jei esate pavargę arba vartojote narkotikų, alkoholio ar medikamentų.** Akimirksnio neatidumas dirbant su elektriniu įrankiu gali tapti sunkių sužalojimų priežastimi.
- ▶ **Visada dirbkite su asmens apsaugos priemonėmis. Būtinai dėvėkite apsauginius akinius.** Naudojant asmens apsaugos priemones, pvz., respiratorių ar apsauginę kaukę, neslystančius batus, apsauginį šalną, klausos apsaugos priemones ir kt., rekomenduojamas atitinkamai

pagal naudojamą elektrinį įrankį, sumažėja rizika susižeisti.

- ▶ **Saugokitės, kad elektrinio įrankio neįjungtumėte atsitiktinai. Prieš prijungdami elektrinį įrankį prie elektros tinklo ir (arba) akumuliatoriaus, prieš pakeldami ar nešdami įsitikinkite, kad jis yra išjungtas.** Jeigu nešdami elektrinį įrankį pirštą laikysite ant jungiklio arba prietaisą įjungsitė elektros tinklą, kai jungiklis yra įjungtas, gali įvykti nelaimingas atsitikimas.
- ▶ **Prieš įjungdami elektrinį įrankį pašalinkite reoliavimo įrankius arba veržlinius raktus.** Besisukančioje prietaiso dalyje esantis įrankis ar raktas gali sužaloti.
- ▶ **Stenkitės, kad kūnas visada būtų normalioje padėtyje. Dirbdami stovėkite saugiai ir visada išlaikykite pusiausvyrą.** Tvirtai stovėdami ir gerai išlaikydami pusiausvyrą galėsite geriau kontroliuoti elektrinį įrankį netikėtose situacijose.
- ▶ **Dėvėkite tinkamą aprangą. Nedėvėkite plačių drabužių ir papuošalų. Saugokite plaukus ir drabužius nuo besisukančių elektrinio įrankio dalių.** Laisvus drabužius, papuošalus bei ilgus plaukus gali įtraukti besisukančios dalys.
- ▶ **Jei yra numatyta galimybė prijungti dulkių nusiurbimo ar surinkimo įrenginius, visada įsitikinkite, ar jie yra prijungti ir ar tinkamai naudojami.** Naudojant dulkių nusiurbimo įrenginius sumažėja kenksmingas dulkių poveikis.
- ▶ **Dažnai naudodami įrankį ir gerai su juo susipažinę per nelyg neatsipalaiduokite ir nepradėkite nepaisyti įrankio saugos principų.** Neatidus veiksmas gali sukelti sunkią traumą per sekundės dalį.

Rūpestinga elektrinių įrankių priežiūra ir naudojimas

- ▶ **Neperkraukite elektrinio įrankio. Naudokite jūsų darbui tinkamą elektrinį įrankį.** Su tinkamu elektriniu įrankiu jūs dirbsite geriau ir saugiau, jei neviršysite nurodyto galingumo.
- ▶ **Nenaudokite elektrinio įrankio su sugedusiu jungikliu.** Elektrinis įrankis, kurio nebegalima įjungti ar išjungti, yra pavojingas ir jį reikia remontuoti.
- ▶ **Prieš reguliuodami elektrinį įrankį, keisdami darbo įrankius ar prieš valydami elektrinį įrankį, iš elektros tinklo lizdo ištraukite kištuką ir (arba) išimkite akumuliatorių, jeigu jis išimamas.** Ši atsargumo priemonė apsaugos jus nuo netikėto elektrinio įrankio įsijungimo.
- ▶ **Nenaudojamą elektrinį įrankį sandėliuokite vaikams ir nemokantiems juo naudotis asmenims neprieinamoje vietoje.** Elektriniai įrankiai yra pavojingi, kai juos naudoja nepatyrę asmenys.
- ▶ **Pržiūrėkite elektrinį įrankį ir priedus. Patikrinkite, ar besisukančios įrankio dalys tinkamai veikia ir niekur nestringa, ar nėra sulūžusių ar pažeistų dalių, kurios trikdytų elektrinio įrankio veikimą. Prieš vėl naudojant elektrinį įrankį, pažeistos įrankio dalys turi būti su taisytos.** Daugelio nelaimingų atsitikimų priežastis yra blogai prižiūrimi elektriniai įrankiai.

- ▶ **Pjovimo įrankiai turi būti aštrūs ir švarūs.** Rūpestingai prižiūrėti pjovimo įrankiai su aštriomis pjaunamosiomis briaunomis mažiau stringa, juos lengviau valdyti.
- ▶ **Elektrinį įrankį, papildomą įrangą, darbo įrankius ir t. t. naudokite taip, kaip nurodyta šioje instrukcijoje, ir atsižvelkite į darbo sąlygas ir atliekamą darbą.** Naudojant elektrinius įrankius ne pagal paskirtį, gali susidaryti pavojingos situacijos.
- ▶ **Rankenos ir suėmimo paviršiai turi būti sausi, švarūs, ant jų neturi būti alyvos ir tepalų.** Dėl slidžių rankenų ir suėmimo paviršių negalėsite saugiai išlaikyti ir suvaldyti įrankio netikėtose situacijose.

Techninė priežiūra

- ▶ **Elektrinį įrankį turi remontuoti tik kvalifikuoti specialistai ir naudoti tik originalias atsargines dalis.** Taip galima garantuoti, jog elektrinis įrankis išliks saugus naudoti.

Saugos nuorodos dirbantiems su staliniais pjūklais

Su apsauginiais gaubtais susijusios saugos nuorodos

- ▶ **Apsauginius gaubtus palikite sumontuotus. Apsauginiai gaubtai turi būti paruošti eksploatuoti ir tinkamai sumontuoti.** Atsilaisvinusius, pažeistus ar netinkamai veikiančius apsauginius gaubtus reikia suremontuoti ar pakeisti.
- ▶ **Norėdami ruošinius atpjauti, visada naudokite pjūklo disko apsauginį gaubtą ir skeliamąjį peilį.** Atpjauant ruošinius, kai pjūklo diskas visiškai pereina per ruošinį, apsauginis gaubtas ir kiti apsauginiai įtaisai sumažina sužalojimų riziką.
- ▶ **Prieš įjungdami elektrinį įrankį įsitikinkite, kad pjūklo diskas nelielia apsauginio gaubto, skeliamojo peilio ir ruošinio.** Netikėtas šių komponentų kontaktas su pjūklo disku gali sukelti pavojingą situaciją.

Saugos nuorodos atliekant pjūvius

- ▶ **⚠ PAVOJINGA: Niekada nekiškite pirštų ir rankų prie pjūklo disko ir į pjovimo zoną.** Akimirkai praradus dėmesį ar paslydus jūsų ranka gali atsirasiti prie pjūklo disko ir gali būti sunkiai sužalota.
- ▶ **Ruošinį stumkite tik prieš pjūklo disko ar pjovimo įrankio sukimosi kryptį.** Ruošinį stumiant pjūklo disko sukimosi kryptimi virš stalo, ruošinys ir jūsų ranka gali būti įtraukti į pjūklo diską.
- ▶ **Atlikdami išilginius pjūvius, ruošiniui stumti niekada nenaudokite įstrižosios atramos, o atlikdami skersinius pjūvius, kad išlygintumėte išilgine kryptimi, su įstrižąja atrama niekada papildomai nenaudokite lygiagrečiosios atramos.** Vienu metu variant ruošinį lygiagrečiąja atrama ir įstrižąja atrama padidėja pjūklo disko užstrigimo ir atatrakos tikimybė.
- ▶ **Atlikdami išilginius pjūvius, ruošinį visada stumkite srityje tarp atraminio bėgelio ir pjūklo disko. Jei atstumas tarp atraminio bėgelio ir pjūklo disko yra mažesnis kaip 150 mm, naudokite stumiamąjį strypelį, o jei**

atstumas mažesnis kaip 50 mm – stumiamąjį blokelį. Tokio tipo priemonės užtikrina saugų jūsų rankos atstumą iki pjūklo disko.

- ▶ **Naudokite tik gamintojo kartu pateiktą stumiamąjį strypelį arba tokį, kuris yra pagamintas pagal reikalavimus.** Tokia stumiamieji strypeliai užtikrina pakankamą atstumą tarp rankos ir pjūklo disko.
- ▶ **Niekada nenaudokite pažeistų ar įpjautų stumiamųjų strypelių.** Pažeisti stumiamieji strypeliai gali lūžti, dėl ko jūsų ranka pateks prie pjūklo disko.
- ▶ **Niekada nedirbkite „plikomis rankomis“.** Ruošiniui pridėti ir stumti visada naudokite lygiagrečiąją atramą arba įstrižąją atramą. „Plikomis rankomis“ reiškia, kad jūs ruošinį prilaukite ir stumiate rankomis, užuot naudojęsi lygiagrečiąją atramą arba įstrižąją atramą. Pjaunant plikomis rankomis, ruošinys netinkamai nukreipiamas, užstringa ir įvyksta atatranka.
- ▶ **Niekada nekiškite rankos netoli besisukančio pjūklo disko ir virš jo.** Bandant paimti ruošinį, galima netikėtai paliesti besisukantį pjūklo diską.
- ▶ **Ilgus ir/arba plačius ruošinius, kad jie išliktų horizontalūs, paremkite pjovimo stalo gale ir/arba šone.** Ilgi ir/arba platus ruošiniai turi polinkį pjovimo stalo gale išlinkti, dėl ko prarandama kontrolė, ruošinys užstringa ir įvyksta atatranka.
- ▶ **Ruošinį stumkite tolygiai.** Ruošinio nesulenkite ir nepersukite. Jei pjūklo diskas užstringa, elektrinį įrankį nedelsdami išjunkite, ištraukite tinklo kištuką ir pašalinkite užstrigimo priežastį. Pjūklo diskui užstrigus ruošinyje, gali kilti atatranka arba užsiblokuoti variklis.
- ▶ **Neimkite nupjautų medžiagos gabaliukų, kol sukasi pjūklo diskas.** Nupjauta medžiaga gali būti įstrigusi tarp pjūklo disko ir atraminio bėgelio arba apsauginiame gaubte ir, ją pašalinant, ji gali įtraukti jūsų pirštus į pjūklo diską. Išjunkite pjūklą ir, prieš pašalindami medžiagą, palaukite, kol pjūklo diskas sustos.
- ▶ **Pjaudami plonesnius kaip 2 mm ruošinius, išilginiams pjūviams naudokite papildomą lygiagrečiąją atramą, kuri užtikrins kontaktą su stalo paviršiumi.** Ploni ruošiniai po lygiagrečiąją atramą gali įstrigti kaip pleištas ir sukelti atatranką.

Atatrankos priežastys ir susijusios saugos nuorodos

Atatranka yra staigi ruošinio reakcija, kylanti kai užsikerta ar įstringa pjūklo diskas arba kai pjūvio linija ruošinyje yra netinkama pjūklo disko atžvilgiu, arba kai ruošinio dalis užstringa tarp pjūklo disko ir lygiagrečiosios atramos arba kito stacionaraus objekto.

Daugeliu atvejų, įvykus atatrankai, užpakalinė pjūklo disko dalis pakelia ruošinį nuo pjovimo stalo ir sviedžia naudotojo kryptimi.

Atatranka yra įrankio netinkamo naudojimo ar valdymo rezultatas; jos galite išvengti, jei imsitės atitinkamų, žemiau aprašytų saugos priemonių.

- ▶ **Niekada nestovėkite vienoje linijoje su pjūklo disku.** Visada būkite pjūklo disko šone, kuriame taip pat yra atraminis bėgelis. Įvykus atatrankai, ruošinys dideliu

greičiu gali išlėkti link asmens, esančio prieš pjūklo diską arba vienoje linijoje su juo.

- ▶ **Niekada nekiškite rankos virš pjovimo disko ar už jo, norėdami patraukti ar palaikyti ruošinį.** Galite netikėtai prisiliesti prie pjūklo disko arba dėl atatrankos jūsų pirštai gali būti įtraukti į pjūklo diską.
- ▶ **Ruošinio, kurį pjaunate, niekada nelaikykite prieš besisukantį pjūklo diską ir jį nestumkit.** Pjaunamą ruošinį spaudžiant į pjovimo diską, jis gali užstrigti ir sukelti atatranką.
- ▶ **Atraminį bėgelį nukreipkite lygiagrečiai pjūklo diskui.** Neišlygintas atraminis bėgelis spaudžia ruošinį į pjūklo diską ir sukelia atatranką.
- ▶ **Būkite itin atidūs pjaudami nematomas sumontuotus ruošinių vietas.** Panyrantis pjūklo diskas gali pjauti objektus, galinčius sukelti atatranką.
- ▶ **Dideles plokštes paremkite, kad sumažintumėte atatrankos riziką dėl stringančio pjūklo disko.** Didelės plokštes dėl savo svorio išlinksta. Atramas po plokštėmis reikia padėti visur, kur plokštės išsiikiša iš stalo.
- ▶ **Būkite itin atidūs pjaudami ruošinius, kurie yra persisukę, išsikreipę, su mazgais arba neturi lygios briaunos, kuria naudojantis juos būtų galima stumti su įstrižąja atrama arba palei atraminį bėgelį.** Išsikreipę, persisukę ruošiniai arba ruošiniai su mazgais yra nestabilūs, pjovimo griovelis netinkamai išlyginamas pjūklo disko atžvilgiu, taip pat iškyla užstrigimo ir atatrankos pavojus.
- ▶ **Niekada nepjunkite vienu metu kelių ruošinių, sudėtų vienas ant kito vertikaliai arba horizontaliai.** Pjūklo diskas gali sugriebti vieną ar kelias dalis ir sukelti atatranką.
- ▶ **Kai pjūklą vėl įjungiate pjūklo diskui esant ruošinyje, sucentruokite pjūklo diską įpjovoje taip, kad pjūklo dantys nesiliestų su medžiaga.** Jei pjūklo diskas stringa, įrankį vėl įjungus jis gali pakelti ruošinį ir sukelti atatranką.
- ▶ **Pjūklo diskus laikykite švarius, aštrius ir su tinkamai pakreiptais dantimis.** Niekada nenaudokite persikreipusių pjūklo diskų arba pjūklo diskų su įtrūkusiais ar nulūžusiais dantimis. Aštrūs pjūklo diskai su tinkamai pakreiptais dantimis sumažina strigimo, užsiblokavimo ir atatrankos pavojų.

Saugos nuorodos dirbantiems su stalinėmis diskinėmis pjovimo staklėmis

- ▶ **Prieš išimdami stalo įdėklą, keisdami pjūklo diską, prieš atlikdami skeliamojo peilio ar pjūklo disko apsauginio gaubto nustatymus ir jei norite palikti stalines diskines pjovimo stakles be priežiūros, jas išjunkite ir atjunkite nuo maitinimo tinklo.** Apsaugos priemonės padeda išvengti nelaimingų atsitikimų.
- ▶ **Niekada nepalikite veikiančių stalinių diskinių pjovimo staklių be priežiūros.** Elektrinį įrankį išjunkite ir nepalikite jo, kol jis visiškai nesustojo. Be priežiūros paliktas veikiančias pjūklas kelia nekontroliuojamą pavojų.
- ▶ **Stalines diskines pjovimo stakles pastatykite tokioje vietoje, kuri yra lygi ir gerai apšviesta ir kur jūs galėsite stovėti saugiai ir išlaikyti pusiausvyrą.** Pastatymo vietoje turi būti pakankamai erdvės jūsų ruošiniams

apdoroti. Netvarkinga, neapšviesta darbo vieta ir nelygios, slidžios grindys kelia nelaimingų atsitikimų pavojų.

- ▶ **Nuo pjovimo stalo ir/arba dulkių nusiurbimo vietos reguliariai šalinkite pjovimo drožles ir dulkes.** Susikauptusios pjovimo dulkės yra degios ir gali savaime užsiliepsnoti.
- ▶ **Stalines diskines pjovimo stakles reikia įtvirtinti.** Netinkamai įtvirtintos stalinės diskinės pjovimo staklės gali pasislinkti ir pavirsti.
- ▶ **Prieš įjungdami stalines diskines pjovimo stakles, nuo jų pašalinkite reguliavimo įrankius, medienos likučius ir kt.** Dėmesio nukreipimas ar galimi strigimai gali būti pavojingi.
- ▶ **Niekada nesistokite ant stalinių diskinių pjovimo staklių ir nenaudokite jų kaip pakyls.** Elektriniam įrankiui pavirtus ar netyčia prisilietus prie pjūklo disko, gali būti sunkiai susižaloti.

Papildomos saugos nuorodos






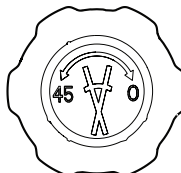

- ▶ **Montuodami pjūklo diską mėvėkite apsaugines pirštines.** Iškyla sužalojimo pavojus.
- ▶ **Baigę dirbti nelieskite pjūklo disko, kol jis neatvės.** Pjūklo diskas dirbant su prietaisu labai įkaista.
- ▶ **Darbo vietą laikykite švarią.** Medžiagų mišiniai yra ypač pavojingi. Spalvotųjų metalų dulkės gali užsidegti arba sprogti.
- ▶ **Nenaudojamą elektrinį įrankį laikykite saugioje vietoje. Sandėliavimo vieta turi būti sausa ir užrakinama.** Taip sandėliuojamas elektrinis įrankis nebus pažeistas ir juo nepsinaudos nepatyrę asmenys.
- ▶ **Niekuomet nedirbkite su elektriniu įrankiu, jeigu maitinimo laidas yra pažeistas. Jeigu darbo metu bus pažeistas ar nutrūks maitinimo laidas, jo nelieskite, bet tuojau pat ištraukite kištuką iš elektros tinklo lizdo.** Pažeisti laidai padidina elektros smūgio riziką.
- ▶ **Reguliariai tikrinkite laidą, o dėl pažeisto laido remonto kreipkitės į įgaliotas Bosch elektrinių įrankių remonto dirbtuves. Pakeiskite pažeistą ilginamąjį laidą.** Taip galima garantuoti, jog elektrinis įrankis išliks saugus naudoti.
- ▶ **Nenaudokite elektrinio įrankio išpjovoms pjauti (griovelis, kuris baigiasi ruošinyje).**
- ▶ **Niekada nedėkite rankos už pjūklo disko, norėdami prilaikyti ruošinį, pašalinti medžio drožles arba dėl kitų priežasčių.** Priešingu atveju atstumas nuo jūsų rankos iki besisukančio pjūklo disko bus per mažas.
- ▶ **Naudojant kaip išilginio pjovimo stakles: Pjūklo diską ar tinkite prie ruošinio tik tada, kai elektrinis įrankis įjungtas.** Priešingu atveju iškyla atatrakos pavojus, jei pjūklo diskas užstrigtų ruošinyje.
- ▶ **Naudojant kaip stalinį pjūklą: Ruošinį pridėkite tik prie besisukančio pjūklo disko.** Priešingu atveju iškyla atatrakos pavojus, jei pjūklo diskas užstrigtų ruošinyje.
- ▶ **Su elektriniu įrankiu dirbkite tik tada, kai iš darbo zonos ir nuo apdirbamo ruošinio pašalinsite visus reguliavimo įrankius, medžio drožles ir t.t.** Maži medžio ga-

balėliai arba kiti daiktai, kurie prisiliečia prie besisukančio pjūklo disko, gali dideliu greičiu atšokti link dirbančiojo.

- ▶ **Visada pjaukite tik vieną ruošinį.** Vienas virš kito ar vienas po kitu esantys ruošiniai gali užblokuoti pjūklo diską arba pjaunant gali pasislinkti vienas kito atžvilgiu.
- ▶ **Visada naudokite universalią atramą.** Tada pjausite tiksliau ir sumažinsite pjūklo strigimo tikimybę.

Simboliai

Žemiau pateikti simboliai gali būti svarbūs naudojant jūsų elektrinį įrankį. Įsiminkite simbolius ir jų reikšmes. Teisinga simbolių interpretacija padės geriau ir saugiau naudotis elektriniu įrankiu.

Simbolis	Reikšmė
	Nekiškite rankų į pjovimo zoną, kai prietaisas veikia. Prilietus prie pjūklelio galima susižaloti.
	Dirbkite su apsaugine kauke.
	Dirbkite su apsauginiais akiniais.
	Naudokite klausos apsaugos priemones. Dėl triukšmo poveikio galima prarasti klausą.
	Pjovimo mechanizmą sudaro pjovimo juosta ir besisukanti mikrogardinė
	Sukamosios rankenėlės, skirtos įstrižo pjūvio kampui vertikaliajoje plokštumoje nustatyti, galimos sukimo kryptys
	Atkreipkite dėmesį į pjūklelio įdėjimo kryptį. Užapvalinta pjūklelio pusė turi būti nukreipta nuo naudotojo.

Gaminio ir savybių aprašas



Perskaitykite visas šias saugos nuorodas ir reikalavimus. Nesilaikant saugos nuorodų ir reikalavimų gali trenkti elektros smūgis, kilti gaisras, galima smarkiai susižaloti ir sužaloti kitus asmenis.

Prašome atkreipti dėmesį į paveikslėlius priekinėje naudojimo instrukcijos dalyje.

Elektrinio įrankio paskirtis

Šis elektrinis įrankis skirtas naudoti stacionariai, atliekant medienoje tiesius, išilginius ir skersinius pjūvius. Įstrižo pjūvio kampa vertikaloje plokštumoje galima nustatyti nuo 0° iki +45°, o su universalia atrama – įstrižo pjūvio kampa horizontalioje plokštumoje nuo 60° (kairėje pusėje) iki 60° (dešinėje pusėje).

Elektrinio įrankio galia yra apskaičiuota kietajai ir minkštajai medienai bei drožlių ir pluošto plokštėms pjauti.

Elektrinis įrankis nėra skirtas aluminiui ir kitiems spalvotiesiems metalams pjauti.

Pavaizduoti įrankio elementai

Numeriais pažymėtus elektrinio įrankio elementus rasite šios instrukcijos puslapiuose pateiktuose paveikslėliuose.

- (1) Universalios atramos prispaudžiamoji svirtelė
- (2) Universalioji atrama su įstrižo pjūvio kampo skalė (horizontalioje plokštumoje)
- (3) Pjūklelis
- (4) Apsauginis gaubtas
- (5) Pjovimo stalas
- (6) Montavimo kiaurymės
- (7) Rankena prietaisui nešti
- (8) Stūmimo strypo dėklas
- (9) Stumiamasis strypelis
- (10) Trauklė
- (11) Trauklės fiksatorius
- (12) Išjungimo mygtukas
- (13) Įjungimo mygtukas
- (14) Įstrižo pjūvio kampo skalė (vertikaloje plokštumoje)
- (15) Sukamoji rankenėlė įstrižo pjūvio kampui vertikaloje plokštumoje nustatyti
- (16) Kampo žymeklis (vertikaloje plokštumoje)
- (17) Sparnuotasis varžtas įstrižo pjūvio kampui vertikaloje plokštumoje atlaisvinti ir užfiksuoti
- (18) Papildomos įrangos stalčiai
- (19) Rantytasis varžtas universaliai atramai užfiksuoti
- (20) Kabelio laikiklis
- (21) Papildoma atrama universaliai atramai
- (22) Nusiurbimo atvamzdis
- (23) Universalios atramos kreipiamasis bėgelis
- (24) Skersinis kreipiamasis griovelis universaliai atramai
- (25) Išilginis kreipiamasis griovelis universaliai atramai
- (26) Papildomos atramos laikiklio atblokovimo mygtukas
- (27) Papildomos atramos sparnuotieji varžtai
- (28) Pjūklelio įtvaro gaubto fiksuojamoji svirtelė
- (29) Pjūklelio įtvaro gaubtas
- (30) Apsauginio gaubto laikiklis
- (31) Pjūklelio kreipiamasis įtaisas
- (32) Pavaro velenas
- (33) „SDS“ pjūklelio įtvaras
- (34) Ruošinio atrama
- (35) Kampo žymeklis (horizontalioje plokštumoje)
- (36) Įstrižo pjūvio kampo skalė (horizontalioje plokštumoje)
- (37) Sparnuotojo varžto ir prispaudžiamosios svirtelės pagalbinis sukimo įtaisas

Techniniai duomenys

Stalinės diskinės pjovimo staklės/išilginio pjovimo staklės		„AdvancedTableCut 52“
Gaminio numeris		3 603 M12 0..
Nominali naudojamoji galia	W	550
Tuščiosios eigos sūkių skaičius	min ⁻¹	8200
Pjūklelio įtvaras		„SDS“
Svoris pagal „EP-TA-Procedure 01:2014“	kg	8,5
Apsaugos klasė		□ / II
Maksimalūs ruošinio matmenys (žr. „Didžiausi ruošinio matmenys“, Puslapis 294)		

Duomenys galioja tik tada, kai nominalioji įtampa [U] 230 V. Jei įtampa kitokia arba jei naudojamas specialus, tam tikrai šaliai gaminamas modelis, šie duomenys gali skirtis.

Informacija apie triukšmą

Triukšmo emisijos vertės nustatytos pagal **EN 62841-3-1**.

Pagal A skalę išmatuotas elektrinio įrankio triukšmo lygis tipiniu atveju siekia: garso slėgio lygis **90 dB(A)**; garso galios lygis **100 dB(A)**. Paklaida K=3 dB.

Dirbkite su klausos apsaugos priemonėmis!

Šioje instrukcijoje pateikta triukšmo emisijos vertė buvo išmatuota pagal standartizuotą matavimo metodą, ir ją galima naudoti lyginant elektrinius įrankius. Ji taip pat skirta triukšmo emisijai iš anksto įvertinti.

Nurodyta triukšmo emisijos vertė atspindi pagrindinius elektrinio įrankio naudojimo atvejus. Tačiau jeigu elektrinis

įrankis naudojamas kitokiais paskirčiais, su kitokiais darbo įrankiais arba jeigu jis nepakankamai techniškai prižiūrimas, triukšmo emisijos vertė gali kisti. Tokiu atveju triukšmo emisija per visą darbo laikotarpį gali žymiai padidėti.

Norint tiksliai įvertinti triukšmo emisiją per tam tikrą darbo laiką, reikia atsižvelgti ir į laiką, per kurį elektrinis įrankis buvo išjungtas arba, nors ir veikė, bet nebuvo naudojamas. Tai įvertinus, triukšmo emisija per visą darbo laiką žymiai sumažės.

Montavimas

- ▶ **Venkite netikėtą elektrinio įrankio įsijungimo. Atliekant montavimo ir visus kitus elektrinio įrankio reguliavimo ar priežiūros darbus kištuką į elektros tinklą jungti draudžiama.**

Tiekiamas komplektas



Atkreipkite dėmesį į eksploataavimo instrukcijos pradžioje pavaizduotą tiekiamą komplektą.

Prieš pradėdami elektrinį įrankį naudoti pirmą kartą patikrinkite, ar buvo pristatytos visos žemiau nurodytos dalys:

- Išilginio pjovimo staklės (sumontuotos: pjūklelis (3), apsauginis gaubtas)
- Universali atrama (2)
- Papildoma atrama (21)
- Stumiamasis strypelis (9) su pagalbinio sukimo įtaisu (37)
- Ruošinio atrama (34)

Nuoroda: patikrinkite, ar elektrinis įrankis nepažeistas. Prieš tęsdami elektrinio įrankio naudojimą būtinai patikrinkite, ar apsauginiai įtaisai bei truputį pažeistos elektrinio įrankio dalys veikia nepriekaištingai ir atlieka savo funkcijas. Patikrinkite, ar judančios dalys nepriekaištingai veikia ir nestringa, ar jos nepažeistos. Kad elektrinis įrankis nepriekaištingai veiktų, visos dalys turi būti tinkamai sumontuotos ir atitikti visus reikalavimus.

Pažeisti apsauginiai įtaisai ir dalys turi būti tinkamai suremontuoti ar pakeisti įgaliotose specializuotose dirbtuvėse.

Pirmasis paleidimas eksploatuoti

- Tiekiamas dalis atsargiai išimkite iš pakuotės.
- Nuo elektrinio prietaiso ir kartu tiekiamos papildomos įrangos nuimkite visas pakavimo medžiagas.

Atramų tvirtinimas

Universaliai atramos montavimas (žr. A pav.)

- Universaliai atramos (2) bėgelį (23) įstumkite į pageidaujamą pjovimo stalo kreipiamąjį griovelį (24) arba (25).
- Norėdami užfiksuoti universalią atramą viduriniame kreipiamajame griovelyje (25) arba kreipiamajame griovelyje (24), prispaudžiamąjį svirtelę (1) veržkite pagal laik-

rodžio rodyklę.

Norėdami pakeisti prispaudžiamosios svirtelės (1) padėtį, pakelkite aukštyn prispaudžiamąjį svirtelę ir sukite ją į pageidaujamą padėtį.

- Norėdami užfiksuoti universalią atramą kreipiamajame griovelyje (24), užveržkite rantytąjį varžtą (19), jei ruošinys išsikišęs iš pjovimo stalo.

papildomos atramos montavimas (žr. B pav.)

Norint geriau padėti ilgus ruošinius pjaunant išilginius pjūvius, prie universalios atramos (2) galima primontuoti papildomą atramą (21).

- Norėdami iš laikiklio, esančio po pjovimo stalu, išimti papildomą atramą (21), paspauskite atblokavimo mygtuką (26) ir išimkite atramą, traukdami ją atgal.
- Papildomą atramą (21) su dviem sparnuotaisiais varžtais (27) iš viršaus stumkite į universalios atramos (2) griovelius, kol papildoma atrama priglus prie pjovimo stalo.
- Užveržkite du sparnuotuosius varžtus (27), sukdamiesi pagal laikrodžio rodyklę.

Nuoroda: papildoma atrama turi visa priglusti prie pjovimo stalo.

Stacionarus ir lankstus montavimas

- ▶ **Norint užtikrinti saugų darbą, elektrinį įrankį prieš pradėdami naudoti reikia pritvirtinti ant lygaus ir stabilaus darbinio paviršiaus (pvz., darbaltalio).**

Montavimas ant darbinio paviršiaus (žr. C pav.)

- Pritvirtinkite elektrinį įrankį specialia sriegine jungtimi prie darbinio paviršiaus. Tam tikslui skirtos kiaurymės (6).

Montavimas prie Bosch darbinio stalo (žr. D pav.)

Naudojantis Bosch darbiniais stalais (pvz., „PTA 2400“) su reguliuojamo aukščio kojelėmis, elektrinį įrankį galima pastatyti ant bet kokio pagrindo.

- Elektrinį įrankį specialia sriegine jungtimi pritvirtinkite prie darbinio paviršiaus.
- ▶ **Perskaitykite visas prie darbinio stalo pridedamas įspėjamąsias nuorodas ir reikalavimus.** Nesilaikant įspėjamųjų nuorodų ir reikalavimų gali trenkti elektros smūgis, kilti gaisras ir/arba galima susižaloti ar sužaloti kitus asmenis.
- ▶ **Prieš pradėdami montuoti elektrinį įrankį, tinkamai surinkite darbinį stalą.** Kad darbinis stalas su elektriniu įrankiu nesulūžtų, būtina nepriekaištingai sumontuoti.

Dulkių, pjuvenų ir drožlių nusiurbimas

Medžiagų, kurių sudėtyje yra švino, kai kurių rūšių medienos, mineralų ir metalų dulkės gali būti kenksmingos sveikatai.

Dirbančiam arba netoli esantiems asmenims nuo sąlyčio su dulkelėmis arba jų įkvėpus gali kilti alerginės reakcijos, taip pat jie gali susirgti kvėpavimo takų ligomis.

Kai kurios dulkės, pvz., ažuolo ir buko, yra vėžį sukeliančios, o ypač, kai mediena yra apdorota specialiomis medienos priežiūros priemonėmis (chromatu, medienos apsaugos

priemonėmis). Medžiagas, kuriose yra asbesto, leidžiama apdoroti tik specialistams.

- Jei yra galimybė, naudokite apdirbamai medžiagai tinkančią dulkių nusiurbimo įrangą.
- Pasirūpinkite geru darbo vietos vėdinimu.
- Rekomenduojama dėvėti kvėpavimo takų apsauginę kaukę su P2 klasės filtru.

Laikykites jūsų šalyje galiojančių apdorojamoms medžiagoms taikomų taisyklių.

► **Saugokite, kad darbo vietoje nesukauptų dulkių.** Dulkės lengvai užsidega.

Dulkių ir pjuvenų nusiurbimo įrangą gali užblokuoti dulės, pjuvenos ir atskilusios ruošinio dalys.

- Elektrinį įrankį išjunkite ir iš kištukinio lizdo ištraukite kištuką.
- Palaukite, kol pjūklelis visiškai sustos.
- Nustatykite užsiblokavimo priežastį ir ją pašalinkite.

Išorinis dulkių nusiurbimas (žr. E pav.)

– Dulkių siurblio žarną prijunkite prie nusiurbimo atvamzdžio (22).

Dulkių siurblys turi būti pritaikytas apdirbamo ruošinio pjuvenoms, drožlėms ir dulkėms nusiurbti.

Sveikatai ypač pavojingoms, vėžj sukeliančioms, sausoms dulkėms nusiurbti būtina naudoti specialų dulkių siurbį.

Pjūklelio įstatymas

- **Prieš atliekant bet kokius elektrinio įrankio reguliavimo ar priežiūros darbus reikia ištraukti kištuką iš elektros tinklo lizdo.**
- **Montuodami ar keisdami darbo įrankį mūvėkite apsaugines pirštines.** Darbo įrankiai yra aštrūs ir po ilgesnio naudojimo gali įkaisti.
- **Po ilgesnio naudojimo gaubtas gali įkaisti.** Prie prisiliesdami prie jo palaukite, kol jis atvės.
- **Netraukite už grandinės ir nenutraukite grandinės nuo krepiamojo įtaiso!**
- **Visada keiskite visą pjūklelio mazgą kitu pjūklelio mazgu!** Vien grandinės pakeisti negalima.
- **Įdėkite tik švarų pjūklelį. Užtikrinkite, kad drožlių bei pjuvenų nebūtų ir ant SDS pjūklelio įtvaro.**
- **Pasirinkite pjūklelio diską, tinkamą medžiagai, kurią norite apdoroti.**
- Atkreipkite dėmesį, kad įstrižo pjūvio kampas vertikaloje plokštumoje turi būti nustatytas 0°.

Norint sumontuoti pjūklelį, pjūklelis turi būti užfiksuotas pjovimo stalo viduryje.

- Stumkite fiksatorių (11) kairėn ir laikykite jį paspausta. Traukite trauklę (10) pirmyn, kol fiksatorius užsifiksuos pirmoje fiksuojamoje padėtyje.

Pjūklelio išėmimas (žr. F1–F2 pav.)

- Atlaisvinkite sriegines jungtis kiaurymėse (6) ir pastatykite pjūklą kairėje pusėje.

- Svitele (28) atidarykite „SDS“ pjūklelio įtvaro (33) gaubtą (29).

„SDS“ pjūklelio įtvaro gaubtas turi būti visiškai atidarytas.

- Išimkite pjūklelį (3), traukdami jį kairę per pjovimo stalą.

Pjūklelio įdėjimas (žr. F2 pav.)

– Įstatykite pjūklelį, kaip pavaizduota paveikslėlyje. Atkreipkite dėmesį, kad pjūklelio išėma būtų ant pavaros veleno (32). Pjūklelio galas turi tikti „SDS“ pjūklelio įtvarami (33).

- Uždarykite „SDS“ pjūklelio įtvaro (33) gaubtą (29) ir fiksuokite jį „SDS“ pjūklelio įtvaro fiksuojamąja svirtelę (28), kol išgirsite, kad užsifiksavo.

Pjūklelio grandinė užsiveržia automatiškai.

Jei grandinė pasislinktų ar nukristų nuo krepiamojo įtaiso (31), iš naujo atidarykite ir uždarykite pjūklelio įtvaro (33) gaubtą (29).

► **Įsitikinkite, kad apsauginis gaubtas gerai veikia ir gali laisvai judėti.** Niekada neužblokuokite jo atviroje padėtyje.

► **Kad ruošinys neužstrigtų, apsauginio gaubto laikiklis turi sutapti su pjūkleliu.**

- Pjūklą vėl pritvirtinkite prie darbinio paviršiaus.

Naudojimas

Ruošinio padėjimas/parėmimas

Ilgų ruošinių laisvus galus reikia atremti arba po jais ką nors padėti.

- Ruošinio atramą (34) padėkite ant darbinio stalo taip, kad ant jo būtų galima padėti ar atremti laisvą ruošinio galą (žr. G1 pav.).
- Po laisvu ruošinio galu papildomai galite pastatyti Bosch atramą su ritinėliu PTA 1000 ir ruošinį paremti (žr. G2 pav.). Ritinėliai užtikrina ruošinio paslankumą.

Įstrižo pjūvio kampo horizontalioje plokštumoje nustatymas (žr. H pav.)

Įstrižo pjūvio kampą horizontalioje plokštumoje galima nustatyti nuo 60° (kairėje pusėje) iki 60° (dešinėje pusėje).

Kad būtų galima greitai ir tiksliai nustatyti dažnai naudojamus įstrižo pjūvio kampus, universali atrama užsifiksuoja šiuose standartiniuose kampuose:

kairėn	dešinėn
0°	
60°; 45°; 30°; 22,5°; 15°	15°; 22,5°; 30°; 45°; 60°

- Atlaisvinkite prispaudžiamąją svirtelę (1), sukdami ją prieš laikrodžio rodyklę.
- Sukite universalią atramą (2) tol, kol užsifiksuos pageidaujamas kampas arba kampo žymeklis (35) skalėje (36) parodys norimą įstrižo pjūvio kampą.
- Tvirtai užveržkite prispaudžiamąją svirtelę (1).

Nuoroda: kad būtų lengviau atlaisvinti ir užverti prispaudžiamąją svirtelę, naudokite pagalbinį sukimo įtaisą (37).

Ištrižo pjūvio kampo nustatymas vertikaloje plokštumoje (pjūklelis)

Ištrižo pjūvio kampą vertikaloje plokštumoje galima nustatyti nuo 0° iki 45°.

- Šiek tiek atlaisvinkite sparnuotąjį varžtą (17), sukdami jį prieš laikrodžio rodyklę.
- Sukite sukamąją rankenėlę (15), kol kampo žymeklis (16) skalėje (14) parodys norimą ištrižo pjūvio kampą vertikaloje plokštumoje.
- Vėl tvirtai užveržkite sparnuotąjį varžtą (17).

Nuoroda: kad būtų lengviau atlaisvinti ir užveržti prispaudžiamąją svirtelę, naudokite pagalbinį sukimo įtaisą (37).

Universalios atramos nustatymas

- ▶ **Prieš pradėdami pjauti įsitikinkite, kad pjūklelis negalės paliesti nei atraminio bėgelio, nei kitų prietaiso dalių.**

Universalią atramą (2), priklausomai nuo režimo, galima naudoti įvairiai:

- kaip skersinę, kampinę ir lygiagrečiąją atramą

Universalios atramos kaip skersinės ir kampinės atramos naudojimas (žr. 11 pav.)

- Universalią atramą (2) primontuokite ant pjovimo stalo (5).
- **Naudojant kaip išilginio pjovimo stakles:** universalią atramą visiškai įstumkite į vidurinį kreipiamąjį griovelį (25).
- **Naudojant kaip stalines diskines pjovimo stakles:** universalią atramą sumontuokite dešiniajame arba kairiajame kreipiamajame griovylyje (25)
- Jei reikia, prie universalios atramos (2) primontuokite papildomą atramą (21).
- Nustatykite norimą ištrižo pjūvio kampą horizontalioje plokštumoje.
- Nustatykite norimą ištrižo pjūvio vertikaloje plokštumoje kampą.
- Patikrinkite, ar atramos yra už pjovimo zonos ribų.
- Jei reikia, atlaisvinkite du sparnuotuosius varžtus (27), pastumkite papildomą atramą (21) ir du sparnuotuosius varžtus (27) vėl užveržkite.
- **Nuoroda:** kad ruošinys nepersikreiptų ir nenuslystų, atstumas tarp pjūklelio (3) ir papildomos atramos (21) turi būti **ne didesnis kaip 15 mm**.

Universalios atramos naudojimas kaip lygiagrečiosios atramos (žr. 12 pav.)

- **Naudojant kaip stalines diskines pjovimo stakles:** universalią atramą (2) kairėje arba dešinėje primontuokite ant pjovimo stalo (5) kreipiamajame bėgelyje (24) (žr. „Universalios atramos montavimas (žr. A pav.)“, Puslapis 291).
- Prie universalios atramos (2) primontuokite papildomą atramą (21) (žr. „papildomos atramos montavimas (žr. B pav.)“, Puslapis 291).

Nuoroda: Pjaunant ruošiniai gali įstrigti tarp universalios atramos ir pjūklelio, aukštyn kylanti pjūklo grandinė juos

gali užkabinti ir išsviesti.

Įsitikinkite, kad papildoma atrama (21) tinkamai sumontuota (žr. „papildomos atramos montavimas (žr. B pav.)“, Puslapis 291).

- Ištrižo pjūvio kampą horizontalioje plokštumoje nustatykite 0° (žr. „ištrižo pjūvio kampo horizontalioje plokštumoje nustatymas (žr. H pav.)“, Puslapis 292).
- Atlaisvinkite rantytąjį varžtą (19) ir pastumkite universalią atramą (2) iki pageidaujamo atstumo.
- Vėl tvirtai užveržkite rantytąjį varžtą (19).

Paruošimas naudoti

- ▶ **Atkreipkite dėmesį į tinklo įtampą! Maitinimo šaltinio įtampa turi sutapti su elektrinio įrankio firminėje lentelėje nurodytais duomenimis. 230 V pažymėtus elektrinius įrankius galima jungti ir į 220 V įtamos elektros tinklą.**

Įjungimas ir išjungimas

- **Norėdami įjungti**, paspauskite žalią įjungimo mygtuką (13).
- **Norėdami išjungti**, paspauskite raudoną išjungimo mygtuką (12).

Elektros srovės dingimas

Įjungimo ir išjungimo jungiklis yra vadinamasis nulinės įtampos jungiklis, kuris dingus elektros srovei (pvz., jei prietaisui veikiant iš lizdo ištraukiamas kištukas) neleidžia elektriniam prietaisui automatiškai įsijungti.

Po to, norėdami elektrinį įrankį vėl įjungti, turite dar kartą paspausti žalią įjungimo mygtuką (13).

Darbo patarimai

Bendrosios pjovimo nuorodos

- ▶ **Prieš pradėdami pjauti įsitikinkite, kad pjūklelis negalės paliesti nei atraminio bėgelio, nei kitų įrankio dalių.**
- ▶ **Kad ruošinys neužstrigtų, apsauginio gaubto laikiklis turi sutapti su pjūkleliu.**

Saugokite pjūklelį nuo smūgių ir sutrenkimų. Nespauskite pjūklelio iš šono.

Neapdorokite jokių persikreipusių ruošinių. Ruošinys turi būti su lygiu kraštu, kad jį būtų galima priglauti prie universalios atramos

Stumiamąjį strypelį visada laikykite prie elektrinio įrankio.

Dirbančiojo padėtis (žr. J pav.)

- ▶ **Nestovėkite priešais elektrinį įrankį vienoje linijoje su pjūklo disku, visada stovėkite nuo pjovimo disko pasitraukę į šoną.** Taip jūsų kūnas bus apsaugotas nuo galimos atatrakos.
- Rankas ir pirštus laikykite toliau nuo judančio pjūklelio.

Laikykitės šių nurodymų:

- Norėdami pjauti siaurus ruošinius arba atlikti ištrižus pjūvius vertikaloje plokštumoje, visada naudokite kartu pateiktą stumiamąjį strypelį (9) ir universalią atramą (2).

- Naudojant kaip išilginio pjovimo stakles: Tvirtai laikykite ruošinį ir spauskite jį į atramą.
- Naudojant kaip stalines diskines pjovimo stakles: Tvirtai laikykite ruošinį abiem rankomis ir spauskite į pjovimo stalą.

Didžiausi ruošinio matmenys

Naudojant kaip išilginio pjovimo stakles

Maks. ruošinio aukštis	Maks. pjovimo ilgis
52 mm	220 mm

Naudojant kaip stalines diskines pjovimo stakles

Istrižo pjūvio kampas vertikaliajoje plokštumoje	Maks. ruošinio aukštis
0°	52 mm
45°	35 mm

Pjovimas – naudojant kaip išilginio pjovimo stakles

Jeigu pjaunant naudojama traukimo funkcija, pjūklelį per įtvirtintą ruošinį traukite iš užpakalio pirmyn.

Šis veikimo režimas yra skirtas:

- Išilginiai ir skersiniai pjūviai
- Įstrižieji pjūviai
- siauri ruošiniai

Permontavimas į išilginio pjovimo stakles

Naudojant kaip išilginio pjovimo stakles, universalią atramą reikia sumontuoti viduriniame kreipiamajame griovelyje (25) (žr. „Universalios atramos montavimas (žr. A pav.)“, Puslapis 291).

Norint naudoti kaip išilginio pjovimo stakles, pjūklelis per visą pjovimo ilgį turi laisvai judėti.

- Norėdami atfiksuoti trauklę, pastumkite fiksatorių (11) į dešinę.

Pjovimas su traukimo funkcija (žr. K pav.)

- Universalioje atramoje (2) nustatykite norimą įstrižo pjūvio kampą horizontalioje plokštumoje (žr. „Istrižo pjūvio kampo horizontalioje plokštumoje nustatymas (žr. H pav.)“, Puslapis 292).

Nuoroda: kad ruošinys nepersikreiptų ir nenuslystų, atstumas tarp pjūklelio (3) ir papildomos atramos (21) turi būti **ne didesnis kaip 15 mm**.

- Nustatykite norimą įstrižo pjūvio kampą vertikaliajoje plokštumoje (žr. „Istrižo pjūvio kampo nustatymas vertikaliajoje plokštumoje (pjūklelis)“, Puslapis 293).
- Padėkite ruošinį ant pjovimo stalo priešais apsauginį gaubtą (4).
- Tvirtai laikykite ruošinį ir spauskite jį į atramą.
- Prietaisą įjunkite.
- Traukle (10) traukite pjūklelį (3) tolygiai per ruošinį.
- Trauklę vėl nustumkite atgal.
- Išjunkite elektrinį įrankį ir palaukite, kol pjūklelis visiškai sustos.

Pjovimas – naudojant kaip stalines diskines pjovimo stakles

Naudodami kaip stalines diskines pjovimo stakles, stumkite ruošinį į įtvirtintą pjūklelį.

Šiuo veikimo režimu atliekami:

- Išilginiai ir skersiniai pjūviai
- Įstrižieji pjūviai
- Pjovimo ilgis didesnis kaip 220 mm

Permontavimas į stalines diskines pjovimo stakles (žr. L pav.)

Naudojant kaip stalines diskines pjovimo stakles, universalią atramą galima montuoti abiejuose išoriniuose kreipiamuosiuose grioveliuose (25) arba kreipiamajame griovelyje (24) (žr. „Universalios atramos montavimas (žr. A pav.)“, Puslapis 291).

Naudojant kaip stalines diskines pjovimo stakles, pjūklelis turi būti užfiksuotas pjovimo stalo viduryje.

- Stumkite fiksatorių (11) kairėn ir laikykite jį paspaustą. Traukite trauklę (10) pirmyn, kol fiksatorius užsifiksuos pirmoje fiksuojamoje padėtyje.

Pjovimas

- Nustatykite norimą įstrižo pjūvio kampą vertikaliajoje plokštumoje (žr. „Istrižo pjūvio kampo nustatymas vertikaliajoje plokštumoje (pjūklelis)“, Puslapis 293).
- Tik tada, kai universali atrama montuojama kreipiamajame griovelyje (24): Įstrižo pjūvio kampą horizontalioje plokštumoje nustatykite 0° (žr. „Istrižo pjūvio kampo horizontalioje plokštumoje nustatymas (žr. H pav.)“, Puslapis 292).

- Jei reikia, prie universalios atramos (2) primontuokite papildomą atramą (21) (žr. „Universalios atramos montavimas (žr. A pav.)“, Puslapis 291).

Nuoroda: Pjaunant ruošiniai gali įstrigti tarp universalios atramos ir pjūklelio, aukštyn kylanti pjūklė grandinė juos gali užkabinti ir išsviesti.

Įsitikinkite, kad papildoma atrama (21) tinkamai sumontuota (žr. „papildomos atramos montavimas (žr. B pav.)“, Puslapis 291).

- Padėkite ruošinį ant pjovimo stalo priešais apsauginį gaubtą (4).
- Prietaisą įjunkite.
- Pjaukite ruošinį tolygia pastūma. Norėdami pjauti siaurus ruošinius arba atlikti įstrižus pjūvius vertikaliajoje plokštumoje, visada naudokite kartu pateiktą stumiamąjį strypelį (9) ir universalią atramą (2).
- Išjunkite elektrinį įrankį ir palaukite, kol pjūklelis visiškai sustos.

Sandėliavimas ir transportavimas

Elektrinio įrankio sandėliavimas (žr. M pav.)

- Stumkite fiksatorių (11) kairėn ir laikykite jį paspaustą. Trauklę (10) kiek galima nustumkite atgal, kol užsifiksuos fiksatorius.

- Stumiamąjį strypą **(9)** įstumkite į stumiamojo strypo dėklą **(8)**.
- Jei yra galimybė, nenaudojamus pjūkleliu transportuokite uždaroje talpykloje arba papildomos įrangos stalčiuje **(18)**.
- Papildomą atramą **(21)** įstumkite į laikiklį.
- Ruošinio atramą **(34)** įstumkite į kreipiamąjį griovelį.
- Maitinimo laidą susukite ant laido laikiklio **(20)**.

Elektrinio įrankio nešimas

- **Elektriniam įrankiui transportuoti naudokite tik transportavimo įtaisus ir niekada transportuoti nenaudokite apsauginio gaubto arba traukiamojo įtaiso.**
- Elektrinį įrankį visada neškite tik už transportavimo rankenų **(7)**.

Priežiūra ir servisas

Priežiūra ir valymas

- **Prieš atliekant bet kokius elektrinio įrankio reguliavimo ar priežiūros darbus reikia ištraukti kištuką iš elektros tinklo lizdo.**

Jei reikia pakeisti maitinimo laidą, dėl saugumo sumetimų tai turi būti atliekama **Bosch** įmonėje arba įgaliotose **Bosch** elektrinių įrankių remonto dirbtuvėse.

Valymas

- **Kad galėtumėte gerai ir saugiai dirbti, pasirūpinkite, kad elektrinis įrankis ir ventiliacinės angos būtų švarūs.**

Po kiekvienos darbinės operacijos dulkes ir pjuvenas išpūskite suspaustu oru arba išvalykite teptuku.

Apsauginis gaubtas **(4)** visada turi laisvai judėti ir savaime užsidaryti. Todėl apsauginį gaubtą **(4)** ir aplink jį esančias dalis reguliariai valykite. Dulkes ir pjuvenas išpūskite suslėgtu oru arba išvalykite teptuku.

Apsauginį gaubtą **(4)**, pjūklelį **(3)** ir SDS pjūklelio įtvartą **(33)** visada laikykite švarius. Dulkes ir pjuvenas išpūskite suslėgtu oru arba išvalykite teptuku.

Papildoma įranga

Pjūklelis	Pjovimo juostos ilgis	Gaminio numeris
„Wood Basic 65“	52 mm	2 608 001 056

Klientų aptarnavimo skyrius ir konsultavimo tarnyba

Klientų aptarnavimo skyriuje gausite atsakymus į klausimus, susijusius su jūsų gaminio remontu, technine priežiūra bei at-sarginėmis dalimis. Detalius brėžinius ir informacijos apie at-sargines dalis rasite interneto puslapyje: **www.bosch-pt.com**

Bosch konsultavimo tarnybos specialistai mielai pakonsul-tuos Jus apie gaminius ir jų papildomą įrangą.

Ieškant informacijos ir užsakant atsargines dalis prašome bū-tinai nurodyti dešimtženklį gaminio numerį, esantį firminėje lentelėje.

Lietuva

Bosch įrankių servisas
 Informacijos tarnyba: (037) 713350
 Įrankių remontas: (037) 713352
 Faksas: (037) 713354
 El. paštas: service-pt@lv.bosch.com

Šalinimas

Elektrinis įrankis, papildoma įranga ir pakuotė yra pagaminti iš medžiagų, tinkančių antriniam perdirbimui, ir vėliau priva-lo būti atitinkamai perdirbti.



Nemeskite elektrinių įrankių į buitinių atliekų kontenerius!

Tik ES šalims:

Pagal Europos direktyvą 2012/19/ES dėl elektros ir elekt-roninės įrangos atliekų ir šios direktyvos perkėlimo į naciona-linę teisę aktus, naudoti nebetinkami elektriniai įrankiai turi būti surenkami atskirai ir perdirbami aplinkai nekenksmingu būdu.

إرشادات الأمان

تحذيرات أمان عامة للعدد الكهربائي

تحذير

اطلع على كافة تحذيرات الأمان والتعليمات والصور والمواصفات المرفقة بالعدد الكهربائي. عدم اتباع التعليمات الواردة أدناه قد يؤدي إلى حدوث صدمة كهربائية، إلى نشوب حريق و/أو الإصابة بجروح خطيرة.

احتفظ بجميع الملاحظات التحذيرية والتعليمات للمستقبل.

يقصد بمصطلح «العدد الكهربائي» المستخدم في الملاحظات التحذيرية، العدد الكهربائي الموصولة بالشبكة الكهربائية (بواسطة كابل الشبكة الكهربائية) وأيضاً العدد الكهربائي المزودة بمركم (دون كابل الشبكة الكهربائية).

الأمان بمكان الشغل

حافظ على نظافة مكان شغلك وإضاءة بشكل جيد. الفوضى في مكان الشغل ونطاقات العمل غير المضاءة قد تؤدي إلى وقوع الحوادث.

لا تشغل بالعدد الكهربائي في نطاق معرض لخطر الانفجار مثل الأماكن التي تتوفر فيه السوائل أو الغازات أو الأبخرة القابلة للاشتعال. العدد الكهربائي تولد شرراً قد يتطاير، فيشعل الأبخرة والأبخرة.

حافظ على بقاء الأطفال وغيرهم من الأشخاص بعيداً عندما تستعمل العدد الكهربائي. تشتيت الانتباه قد يتسبب في فقدان السيطرة على الجهاز.

الأمان الكهربائي

يجب أن يتلائم قابس العدد الكهربائي مع المقبس. لا يجوز تغيير القابس بأي حال من الأحوال. لا تستعمل القوايس المهائية مع العدد الكهربائي المؤرسة (ذات طرف أرضي). تخفّض القوايس التي لم يتم تغييرها والمقابس الملائمة من خطر الصدمات الكهربائية.

تجنب ملامسة جسمك للأسطح المؤرسة كالأنابيب والمبردات والمواقد أو التلاجات. يزداد خطر الصدمات الكهربائية عندما يكون جسمك مؤرض أو موصل بالأرضي.

أبعد العدد الكهربائي عن الأمطار أو الرطوبة. يزداد خطر الصدمات الكهربائية إن تسرب الماء إلى داخل العدد الكهربائي.

لا تسس استعمال الكابل. لا تستخدم الكابل في حمل العدة الكهربائية أو سحبها أو سحب القابس من المقبس. احرص على إبعاد الكابل عن المرارة والزيت والمواف المادة أو الأجزاء المتحركة. تزيد الكابلات التالفة أو المتشابكة من خطر الصدمات الكهربائية.

عند استخدام العدد الكهربائي خارج المنزل اقتصِر على استخدام كابلات التمديد الصالحة للاستعمال الخارجي. يقلل استعمال كابل تمديد مخصص للاستعمال الخارجي من خطر الصدمات الكهربائية.

إن لم يكن بالإمكان تجنب تشغيل العدد الكهربائي في الأجواء الرطبة، فاستخدم مفتاح للوقاية من التيار المتخلف. إن استخدام مفتاح للوقاية من التيار المتخلف يقلل خطر الصدمات الكهربائية.

أمان الأشخاص

كن يقظاً وانتبه إلى ما تفعله واستخدم العدد الكهربائي بتعقل. لا تستخدم عدة كهربائية عندما تكون متعباً أو عندما تكون تحت تأثير المخدرات أو الكحول أو الأدوية. عدم الانتباه للحظة واحدة عند استخدام العدد الكهربائي قد يؤدي إلى إصابات خطيرة.

قم لارتداء تجهيزات الحماية الشخصية. وارتد دائماً نظارات واقية. يحد ارتداء تجهيزات الحماية الشخصية، كقناع الوقاية من الغبار وأحذية الأمان الواقية من الانزلاق والنوذ أو واقية الأذنين، حسب ظروف استعمال العدد الكهربائي، من خطر الإصابة بجروح.

تجنب التشغيل بشكل غير مقصود. تأكد من كون العدد الكهربائي مطفاةً قبل توصيلها بالتيار الكهربائي و/أو بالمركم، وقبل رفعها أو حملها. إن كنت تضع إصبعك على المفتاح أثناء حمل العدد الكهربائي أو إن وصلت الجهاز بالشبكة الكهربائية بينما لا مفتاح على وضع التشغيل، قد يؤدي إلى وقوع الحوادث.

انزع أداة الضبط أو مفتاح الربط قبل تشغيل العدد الكهربائي. قد تؤدي الأداة أو المفتاح المتواجد في جزء دوار من الجهاز إلى الإصابة بجروح.

تجنب أوضاع الجسم غير الطبيعية. قف بأمان وحافظ على توازنك دائماً. سيسمح لك ذلك بالتحكم في الجهاز بشكل أفضل في المواقف الغير متوقعة.

قم بارتداء ثياب مناسبة. لا ترتد الثياب الفضفاضة أو الحلى. احرص على إبقاء الشعر والملابس بعيداً عن الأجزاء المتحركة. قد تتشابك الثياب الفضفاضة والملى والشعر الطويل بالأجزاء المتحركة.

إن جاز تركيب تجهيزات شغط وتجميع الغبار، فتأكد من أنها موصولة وبأنه يتم استخدامها بشكل سليم. قد يقلل استخدام تجهيزات لشغط الغبار من المخاطر الناتجة عن الغبار.

لا تستخدم العدد الكهربائي بلا مبالاة وتتجاهل قواعد الأمان الخاصة بها نتيجة لتعودك على استخدام العدد الكهربائي وكثرة استخدامها. فقد يتسبب الاستخدام دون

حرص في حدوث إصابة بالغة تحدث في أجزاء من الثانية.

استخدام العدد الكهربائي والعناية بها

لا تفرط بتحميل الجهاز. استخدم لتنفيذ أشغالك العدة الكهربائية المخصصة لذلك. إنك تعمل بشكل أفضل وأكثر أماناً بواسطة العدة الكهربائية الملائمة في مجال الأداء المذكور.

لا تستخدم العدة الكهربائية إن كان مفتاح تشغيلها تالف. العدة الكهربائية التي لم يعد من الممكن التحكم بها عن طريق مفتاح التشغيل والإطفاء تعتبر خطيرة ويجب أن يتم إصلاحها.

اسحب القابس من المقبس و/أو اخلع المرمك، إذا كان قابلاً للخلع، قبل ضبط الجهاز وقبل استبدال الملحقات أو قبل تخزين الجهاز. تمنع هذه الإجراءات وقائية تشغيل العدة الكهربائية بشكل غير مقصود.

احتفظ بالعدد الكهربائي التي لا يتم استخدامها بعيداً عن متناول الأطفال. لا تسمح باستخدام العدة الكهربائية لمن لا خبرة له بها أو لمن لم يقرأ تلك التعليمات. العدد الكهربائي خطيرة إن تم استخدامها من قبل أشخاص دون خبرة.

اعتن بالعدة الكهربائية والملحقات بشكل جيد. تأكد أن أجزاء الجهاز المتحركة مركبة بشكل سليم وغير مستعصية عن الحركة، وتفحص ما إن كانت هناك أجزاء مكسورة أو في حالة تؤثر على سلامة أداء العدة الكهربائية. ينبغي إصلاح هذه الأجزاء التالفة قبل إعادة تشغيل الجهاز. الكثير من المواد مصدرها العدد الكهربائي التي تتم صيانتها بشكل رديء.

احرص على إبقاء عدد القطع نظيفة وحادة. إن عدد القطع ذات حواف القطع المادية التي تم صيانتها بعناية تتكلم بشكل أقل ويمكن توجيهها بشكل أيسر.

استخدم العدد الكهربائي والتوايح وريش الشغل إلخ. وفقاً لهذه التعليمات. تراعى أثناء ذلك ظروف الشغل والعمل المراد تنفيذه. استخدام العدد الكهربائي لغير الأشغال المخصصة لأجلها قد يؤدي إلى حدوث الحالات الخطيرة.

احرص على إبقاء المقابض وأسطح المسك جافة ونظيفة وخالية من الزيوت والشحوم. المقابض وأسطح المسك الزلقة لا تتبع التشغيل والتحكم الآمن في العدة في المواقف غير المتوقعة.

الخدمة

احرص على إصلاح عدتك الكهربائية فقط بواسطة العمال المتخصصين وباستعمال قطع الغيار الأصلية فقط. يضمن ذلك المحافظة على أمان الجهاز.

إرشادات الأمان للمناشير الثابتة

التحذيرات المتعلقة بالحماية

احتفظ بالوقايات في مكانها. يجب أن تكون الوقايات مرتبة بنظام العمل ومركبة بطريقة

صحيحة. يجب إصلاح الواقية إذا كانت سائبة أو بها أضرار أو لا تعمل بشكل صحيح أو يجب تغييرها.

احرص دائماً على استخدام واقية لنصل المنشار وإسفين شق عند إجراء عمليات قطع خلال الأجزاء. في عمليات القطع خلال الأجزاء، حيث يقوم نصل المنشار بالقطع خلال سمك قطعة العمل، تعمل الواقية أو أي تجهيزة أمان أخرى على تقليل خطر الإصابة.

تأكد أن نصل المنشار لا يلامس الواقية أو إسفين الشق أو قطعة العمل وذلك قبل تشغيل المفتاح. التلامس غير المقصود لهذه الأجزاء مع نصل المنشار يمكن أن يتسبب في خطورة كبيرة.

تحذير خطوات القطع

⚠️ خطر: لا تضع أصابعك أو يدك بالقرب من نصل المنشار أو على نفس الخط معه. لحظة واحدة من عدم الانتباه أو عثرة قد توجه اليد إلى نصل المنشار مما يؤدي إلى أصابات خطيرة للأشخاص.

أدخل قطعة العمل إلى نصل المنشار أو القاطعة في عكس اتجاه الدوران. إدخال قطعة العمل في نفس اتجاه دوران نصل المنشار فوق الطاولة قد يتسبب في سحب قطعة العمل ويدك إلى نصل المنشار.

لا تستخدم مقياس القطع المشطوف في إدخال قطعة العمل عند القطع المضلع، ولا تستخدم الحاجز المتوازي كمصد للطول عند القطع العرضي باستخدام مقياس القطع المشطوف. توجيه قطعة العمل مع الحاجز المتوازي ومقياس القطع المشطوف في نفس الوقت يزيد احتمالية انحصار نصل المنشار أو حدوث صدمة ارتدادية.

عند القطع المضلع وجه قوة إدخال قطعة العمل بين الحاجز ونصل المنشار. استخدم عصا ضاغطة عندما تكون المسافة بين الحاجز ونصل المنشار أقل من 150 مم، واستخدم كتلة ضاغطة عندما تكون المسافة أقل من 50 مم. «التجهيزات المساعدة على العمل» ستجعل يدك على مسافة آمنة من نصل المنشار.

اقتصر على استخدام العصا الضاغطة التي وفرتها الجهة الصانعة أو المصممة بشكل مطابق لتعليماتها. تتبع هذه العصا الضاغطة مسافة كافية بين اليد ونصل المنشار.

لا تقم أبداً باستخدام عصا ضاغطة بها أضرار أو كسور. فقد تتكسر العصا الضاغطة إن كان بها أضرار مما قد يؤدي إلى انزلاق يدك إلى نصل المنشار.

لا تقم بأي عمل «باليد المرة». احرص دائماً على استخدام حاجز متوازي أو مقياس قطع مشطوف لوضع قطعة العمل وتوجيهها. «اليد المرة» تعني استخدام يدك في سند قطعة العمل وتوجيهها بدلاً من الحاجز المتوازي أو مقياس القطع المشطوف. النشر باليد المرة يؤدي إلى الخطأ في المحاذاة وإلى الانحصار وإلى الصدمة الارتدادية.

لا تمد يدك أبداً فوق نصل المنشار أو حوله أثناء دورانه. قد يؤدي مد يدك لأخذ قطعة

- ◀ العمل إلى التلامس غير المقصود مع نصل المنشار المتحرك.
- ◀ **احرص على توفير دعامة إضافية لقطعة العمل بالجانب الخلفي و/أو جوانب طاولة النشر لقطع العمل الطويلة و/أو العريضة لتظل في نفس المستوى.** تميل قطع العمل الطويلة/أو العريضة لأن تركز على حافة الطاولة مما يسبب فقدان التحكم أو انحصار نصل المنشار أو الصدمة الارتدادية.
- ◀ **أدخل قطعة العمل بسرعة منتظمة.** لا تقم بتهيء أو إدارة قطعة العمل. في حالة حدوث انحصار أو وقف الأداة على الفور واسحب قابس الأداة، ثم قم بإزالة سبب الانحصار. انحصار نصل المنشار بسبب قطعة العمل يمكن أن يتسبب في صدمة ارتدادية أو توقف المحرك.
- ◀ **لا تبعد أجزاء الخامة التي يتم قطعها بينما المنشار يعمل.** فقد تنحصر الخامة بين الحاجز أو واقية نصل المنشار من الداخل ونصل المنشار مما يتسبب في جذب أصابعك نحو نصل المنشار. أو وقف المنشار وانتظر حتى يتوقف نصل المنشار قبل تحريك الخامة.
- ◀ **استخدم حاجز إضافي بالارتباط مع سطح الطاولة عند القطع المضلع لقطع عمل بسمك أقل من 2 مم.** فقطعة العمل السميكة قد تنحسر أسفل الحاجز المتوازي وتتسبب في صدمة ارتدادية.
- ◀ **أسباب الصدمة الارتدادية والتحذيرات المتعلقة بها**
- الصدمة الارتدادية هي رد فعل مفاجئ لقطعة العمل نتيجة لتعثر أو انحصار نصل المنشار أو مجازاة خط القطع بشكل خاطئ بالنسبة لنصل المنشار أو عندما ينحصر جزء من قطعة الشغل بين نصل المنشار والحاجز المتوازي أو أجسام ثابتة أخرى.
- يحدث كثيرا أثناء الصدمة الارتدادية أن يتم رفع قطعة العمل من الطاولة من خلال الجزء الخلفي لنصل المنشار وتندفع في اتجاه المشغل.
- تعتبر الصدمة الارتدادية نتيجة للاستخدام الخاطئ للمنشار و/أو لخطوات تشغيل غير صحيحة أو لظروف غير ملائمة، ويمكن تجنبها عن طريق أخذ الاحتياطات المناسبة المبينة أدناه.
- ◀ **لا تقف أبدا على نفس خط نصل المنشار. اجعل جسمك دائما في نفس جانب الحاجز بالنسبة لنصل المنشار.** قد تتسبب الصدمة الارتدادية في اندفاع قطعة العمل بسرعة كبيرة في اتجاه أي شخص يقف أمام نصل المنشار أو على خط واحد معه.
- ◀ **لا تمد يدك أبدا فوق نصل المنشار أو خلفه لجدد قطعة العمل أو سندها.** فقد يحدث تلامس غير مقصود مع نصل المنشار أو قد تتسبب الصدمة الارتدادية في سحب أصابعك إلى نصل المنشار.
- ◀ **لا تمسك قطعة العمل الجاري قطعها أو تضغط عليها في اتجاه نصل المنشار الدائر.** تضغط قطعة العمل الجاري قطعها على نصل المنشار قد تجعل الظروف مهيئة للانحصار والصدمة الارتدادية.
- ◀ **قم بمجازاة الحاجز حتى يصبح موازيا لنصل المنشار.** عدم مجازاة الحاجز سيتسبب في انحصار قطعة العمل في نصل المنشار مما يؤدي إلى حدوث صدمة ارتدادية.
- ◀ **تصرف بحرص شديد عند القيام بأعمال قطع في النطاقات التي لا يمكنك رؤية ما وراءها بوضوح بقطع العمل المجمع.** فقد يقوم نصل المنشار البارز بقطع أجسام تتسبب في حدوث صدمة ارتدادية.
- ◀ **احرص على سند الألواح الكبيرة لتقليل مخاطر تعثر نصل المنشار والصدمة الارتدادية.** تميل الألواح الكبيرة للهبوط نتيجة لوزنها الكبير. يجب وضع سنادة (سنادات) أسفل أجزاء اللوح البارز من سطح الطاولة.
- ◀ **تصرف بحرص شديد عن القيام بقطع قطعة عمل ملتوية أو معقودة أو منحنية أو حافتها ليست مستقيمة فلا يمكن توجيهها باستخدام مقياس القطع المشطوف أو الحاجز المتوازي.** قطعة العمل الملتوية أو المعقودة أو المنحنية تكون غير مستقرة وقد تتسبب في عدم مجازاة الشق مع نصل المنشار، وفي الانحصار والصدمة الارتدادية.
- ◀ **لا تقم أبدا بقطع أكثر من قطعة عمل واحدة سواء كانت متراصة أفقيا أو رأسيا.** فقد ينشك نصل المنشار في قطعة أو أكثر ويتسبب في صدمة ارتدادية.
- ◀ **في حالة إعادة تشغيل المنشار بينما نصل المنشار داخل قطعة العمل احرص على مركزة النصل في الشق بحيث تكون أسنان المنشار غير داخلية في الخامة.** في حالة تعرض النصل للإعاقة فقد يرفع قطعة العمل ويسبب صدمة ارتدادية عند إعادة تشغيل النصل.
- ◀ **حافظ على نظافة وحدة أنصال المنشار، وعلى ضبطها بشكل كاف. لا تستخدم أبدا أنصال منشار منحنية أو أنصال منشار بأسنان مشقوقة أو مكسورة.** أنصال المنشار المادة والمضبوطة بشكل صحيح تقلل فرص التعثر والتوقف والتعرض لصدمة ارتدادية.
- ◀ **تحذيرات خطوات تشغيل منشار الطاولة**
- ◀ **أوقف منشار الطاولة وافصل كابل الكهرباء عند خلع وليجة الطاولة أو تغيير نصل المنشار أو إجراء عمليات ضبط على إسفين الشق أو واقية نصل المنشار أو عند ترك الماكينة دون مراقبة.** ستجلبك الإجراءات الوقائية خطر وقوع حوادث.
- ◀ **لا تترك أبدا منشار الطاولة يعمل دون مراقبة.** أوقفه ولا تترك الأداة أبدا إلا بعد أن تتوقف تماما. المنشار المشغل دون مراقبة يمثل خطرا خارج عن السيطرة.
- ◀ **ضع منشار الطاولة في مكان مستوي وجيد الإضاءة، بحيث يتم ضمان وجود قاعدة متزنة.** يجب أن يتم نصب المنشار في مكان مساحته كافية للتعامل مع مقاسات قطع العمل الخاصة بك. تتسبب المساحات الضيقة والمظلمة ذات الأرضيات الزلقة وغير المستوية في وقوع الحوادث.

- نصل المنشار الدوار، قد تصيب المستخدم بسرعة عالية.
- ◀ **قم دائما بنشر قطعة الشغل فقط.** قطع الشغل المتراصة فوق بعضها أو بجوار بعضها قد تؤدي إلى إعاقة شفرة المنشار أو قد تتزحزح هذه القطع في اتجاهات مختلفة أثناء النشر.
- ◀ **احرص دائما على استخدام المصد العام.** يحسن ذلك من دقة النشر ويقلل من فرص انحصار نصل المنشار.

الرموز

قد تكون الرموز التالية ذات أهمية من أجل استعمال عدتك الكهربائية. احفظ الرموز ومعناها. يساعدك تفسير الرموز بشكل صحيح على استعمال عدتك الكهربائية بطريقة أفضل وأكثر أمانا.

الرمز	المعنى
	لا تقترب بيدك من مجال النشر أثناء إدارة العدة الكهربائية. قد تتشكل الإصابات عند ملامسة نصل المنشار.
	قم بارتداء قناع للوقاية من الغبار.
	ارتد نظارات واقية.
	ارتد واقية سمع. قد يؤدي تأثير الضيغ إلى فقدان قدرة السمع.
	تتكون تقنية نصل المنشار من سلاح المنشار وجنيزر دقيق دوار
	اتجاهات الدوران الممكنة لكعبرة التدوير لضبط زوايا الشطب المائلة العمودية
	احرص على اتجاه التركيب الصحيح لنصل المنشار. يجب ألا يشير الجانب المدور من نصل المنشار إلى المستخدم.

- ◀ **احرص على تنظيف منشار الطاولة و/أو جهاز جمع الغبار وإزالة غبار النشر من أسفلهما بشكل دوري.** غبار النشر المتراكم قابل للاحتراق وقد يشتعل ذاتيا.
- ◀ **يجب تأمين منشار الطاولة.** منشار الطاولة غير المؤمن بشكل مناسب قد يتحرك أو ينقلب.
- ◀ **قم بإزالة الأدوات ونشارة الخشب وما شابه من الطاولة قبل تشغيل منشار الطاولة.** يمكن أن يتسبب الانحراف عن المسار أو الانحصار الممتثل في خطورة.
- ◀ **لا تقف أبدا على منشار الطاولة ولا تستخدمه أبدا كدرجة صعود.** قد تحدث إصابات خطيرة في حالة انقلاب الأداة أو إذا تم لمس أداة القطع بشكل غير مقصود.
- ◀ **إرشادات الأمان الإضافية**
- ◀ **ارتد قفازات واقية عند تركيب نصل المنشار.** خطر التعرض للإصابة.
- ◀ **لا تلمس نصل المنشار بعد العمل، قبل أن يبرد.** يسخن نصل المنشار أثناء العمل بشدة.
- ◀ **حافظ على نظافة مكان العمل.** كما أن اختلاط المواد بعضها ببعض أمر خطير جداً. حيث يمكن أن يشتعل غبار المعدن الخفيف أو ينفجر.
- ◀ **احتفظ بالعدة الكهربائية التي لا يتم استعمالها في مكان آمن.** يجب أن يكون مكان التخزين جافا وقابلا للخلق. يمنع ذلك تعرض العدة الكهربائية لأضرار بسبب تخزينها أو استخدامها من قبل أشخاص دون خبرة.
- ◀ **لا تستعمل العدة الكهربائية إن كان الكابل الكهربائي تالف.** لا تلمس الكابل التالف واسحب قابس الشبكة الكهربائية إن أصيب الكابل بتلف أثناء مزاوله الشغل. تزيد الكابلات الكهربائية التالفة من خطر الإصابة بصدمة كهربائية.
- ◀ **افحص الكابل بشكل منتظم واسمع بتصلب الكبل التالف من قبل مركز خدمة وكالة شركة بوش للعدد الكهربائية فقط. استبدل كابلات التمديد التالفة.** يؤمن ذلك المحافظة على أمان الجهاز.
- ◀ **لا تستخدم العدة الكهربائية لعمل شق (في التجويف المنتهي داخل قطعة الشغل).**
- ◀ **لا تدخل يدك خلف شفرة المنشار بغرض تثبيت قطعة الشغل، إزالة نشارة الخشب أو لآية أسباب أخرى.** إذ أن بعد يدك عن نصل المنشار الدوار سيكون حينها أقرب من الحد المسموح.
- ◀ **التشغيل كمنشار غاطس: قم بتحريك شفرة المنشار عكس قطعة الشغل وذلك فقط في حالة المنشار المشغل.** وإلا فقد يتشكل خطر صدمة ارتدادية إن تكلم نصل المنشار في قطعة الشغل.
- ◀ **التشغيل كمنشار ثابت: ادفع قطعة الشغل على نصل المنشار الدائر.** وإلا فقد يتشكل خطر صدمة ارتدادية إن تكلم نصل المنشار في قطعة الشغل.
- ◀ **استخدم العدة الكهربائية فقط إن كان سطح العمل خاليا من جميع عدد الضبط ونشارة الخشب وإلخ.. ما عدا قطعة الشغل.** إن قطع الخشب الصغيرة أو غيرها من الأغراض التي تلامس

- (24) حذ دليلي عرضي للمصد العام
 (25) حذ دليلي طولي للمصد العام
 (26) زر تحرير حامل المصد الإضافي
 (27) لولاب مجنحة للمصد الإضافي
 (28) ذراع تأمين قفل غطاء حاضن شفرة المنشار
 (29) غطاء حاضن شفرة المنشار
 (30) حامل غطاء الوقاية
 (31) وحدة توجيه شفرة المنشار
 (32) عمود الإدارة
 (33) مثبت شفرة المنشار SDS
 (34) مسند قطعة الشغل
 (35) مؤشر الزاوية (أفقياً)
 (36) مقياس زوايا الشطب المائل (أفقياً)
 (37) وسيلة المساعدة على ربط اللولاب المجنح وذراع الزنق

البيانات الفنية

المنشار الثابت/المنشار الغاظس	رقم الصنف	AdvancedTableCut 52
رقم الصنف	3603 M12 0..	
قدرة الدخل الاسمية	550	واط
عدد اللفات اللاحملي	8200	دقيقة ¹
حاضن شفرة المنشار	SDS	
الوزن حسب EPTA- Procedure 01:2014	8,5	كجم
فئة الحماية	II/□	
أقصى مقاسات قطعة الشغل (انظر ,, أقصى مقاسات قطعة الشغل", الصفحة 304)		
تسري البيانات على جهد اسمي [U] يبلغ 230 فلف. قد تختلف تلك البيانات حسب اختلاف الجهد والطرزات الخاصة بكل دولة.		

معلومات عن الضجيج

- قيم انبعاث الضوضاء محتسبة تبعاً للمعيار EN 62841-3-1
- تبلغ قيمة مستوى ضجيج العدة الكهربائية عادة:
 مستوى ضغط الصوت 90 ديسيبل (نوع A)؛ مستوى
 قدرة الصوت 100 ديسيبل (نوع A). نسبة التفاوت
 = 3K ديسيبل.
- قم بارتداء واقية للأذنين!**
- لقد تم قياس قيمة انبعاث الضوضاء المذكورة في
 التعليمات هذه حسب أسلوب قياس معايير، حيث
 يمكن استخدامه لأغراض مقارنة العدد الكهربائية
 ببعضها البعض. كما أنه ملائم لتقدير انبعاث الضوضاء
 بشكل مبدئي.
- قيمة انبعاث الضوضاء المذكورة منسوبة
 للاستخدامات الأساسية للعدة الكهربائية. في حالة
 استعمال العدة الكهربائية لاستخدامات أخرى بعدد
 شغل مخالفة أو بصيانة غير كافية، فقد تختلف قيمة

وصف المنتج والأداء

**اقرأ جميع إرشادات الأمان
 والتعليمات.** ارتكاب الأخطاء عند تطبيق
 إرشادات الأمان والتعليمات، قد يؤدي
 إلى حدوث صدمات كهربائية أو إلى
 نشوب الحرائق و/أو الإصابة بجروح



خطيرة.
 يرجى الرجوع إلى الصور الموجودة في الجزء الأول من
 دليل التشغيل.

الاستعمال المخصص

لقد خصصت العدة الكهربائية لأداء القطوع
 المستقيمة الطولية والعرضية في الخشب بالاستعمال
 الثابت.
 يمكن ضبط زوايا شطب مائلة عمودية من 0° كحد
 أقصى حتى +45° وعلى المصد العام يمكن ضبط زوايا
 شطب مائلة أفقية من 60° (يساراً) حتى 60° (يميناً).
 لقد تم تحديد قدرة العدة الكهربائية من أجل نشر
 الخشب الصلب والطري وأيضاً ألواح ألياف الخشب
 والخشب المضغوط.
 لا تصلح العدة الكهربائية لنشر الألمنيوم أو غيرها من
 المعادن غير الحديدية.

الأجزاء المصورة

- يشير ترقيم الأجزاء المصورة إلى رسوم العدة
 الكهربائية الموجودة في صفحة الرسوم التخطيطية.
- (1) ذراع زنق المصد العام
 - (2) مصد عام به تدريج لزوايا الشطب المائلة (أفقياً)
 - (3) شفرة المنشار
 - (4) غطاء واق
 - (5) قاعدة المنشار
 - (6) ثقب التركيب
 - (7) مقبض النقل
 - (8) موضع حفظ عصا الدفع
 - (9) عصا دفع
 - (10) قضيب شد
 - (11) قفل قضيب الشد
 - (12) زر الإيقاف
 - (13) زر التشغيل
 - (14) مقياس زوايا الشطب المائل (العمودية)
 - (15) مقبض دوار لضبط زوايا الشطب المائلة العمودية
 - (16) مؤشر الزاوية (الرأسية)
 - (17) لولاب مجنح لفك وربط زاوية الشطب المائلة الرأسية
 - (18) درج التوايح
 - (19) لولاب محزز لتثبيت المصد العام
 - (20) حامل الكابل
 - (21) المصد الإضافي للمصد العام
 - (22) وصلة شفت
 - (23) سكة توجيه المصد العام

لتغيير موضع ذراع الزنق (1) اجذب ذراع الزنق إلى أعلى وأدره إلى الموضع المرغوب.

- لتثبيت المصد العام في الحز الدليلي (24) اجذب اللولب المحرز (19) إذا كانت قطعة الشغل بارزة عن قاعدة المنشار.

تركيب المصد الإضافي (انظر الصورة B)

لارتكاز أفضل لقطع الشغل الطويلة في حالة القطوع الطولية يمكن تركيب المصد الإضافي (21) على المصد العام (2).

- لفك المصد الإضافي (21) من الحامل أسفل قاعدة المنشار اضغط على زر التحرير (26) واسحب المصد إلى الخلف لخلعه.
 - حرك المصد الإضافي (21) مع اللولبين المجنحين (27) من أعلى إلى داخل حزوز المصد العام (2) إلى أن يستند المصد الإضافي على قاعدة المنشار.
 - أحكم ربط اللولبين المجنحين (27) بإدارتهما في اتجاه عقارب الساعة.
- إرشاد:** يراعى أن يرتكز المصد الإضافي على قاعدة المنشار بشكل كامل.

التركيب المركزي الثابت أو المتحرك

◀ يجب أن يتم تركيب العدة الكهربائية على سطح عمل مستو وثابت (منضدة عمل مثلاً) قبل البدء بالعمل لضمان الاستعمال الآمن.

التركيب على سطح عمل (انظر الصورة C)

- ثبت العدة الكهربائية على سطح العمل بواسطة لولب ربط مناسبة. يتم ذلك عن طريق الثقوب (6).

التركيب على منضدة بوش للعمل (انظر الصورة D)

إن مناضد العمل من شركة بوش (مثل PTA 2400) تؤمن للعدة الكهربائية الثبات على كافة الأرضيات من خلال الأقدام القابلة لضبط الارتفاع.

- ثبت العدة الكهربائية على طاولة عمل بواسطة لولب ربط مناسبة.

◀ اقرأ جميع ملاحظات التحذير والتعليمات

المرفقة بمنضدة العمل. إن التقصير بالمحافظة على الملاحظات التحذيرية والتعليمات قد تكون من عواقبه الصدمات الكهربائية، اندلاع الحريق و/أو الإصابة بجروح خطيرة.

◀ **انصب منضدة العمل بالشكل الصحيح قبل تركيب العدة الكهربائية.** إن التركيب بشكل سليم هام جداً من أجل تجنب خطر الانهدام.

شفط الغبار/النشارة

إن غبار بعض المواد كالطلاء الذي يحتوي على الرصاص، وبعض أنواع الخشب والفلزات والمعادن، قد تكون مضرّة بالصحة. إن ملامسة أو استنشاق غبار قد يؤدي إلى أعراض حساسية و/أو إلى أمراض الجهاز التنفسي لدى المستخدم أو لدى الأشخاص المتواجدين على مقربة من المكان. تعتبر بعض الأغبرة المعينة، كأغبرة البلوط والزان، مسببة للسرطان، ولا سيما عند الارتباط بالمواد الإضافية لمعالجة الخشب (ملح جامض الكروميك، المواد الحافظة للخشب). يجوز أن يتم معالجة المواد

انبعاث الضوضاء. وقد يزيد ذلك من انبعاث الضوضاء طوال فترة الشغل بشكل واضح.

كما ينبغي من أجل تقدير انبعاث الضوضاء بشكل دقيق أن يتم مراعاة الأوقات التي يطفأ خلالها الجهاز أو التي يعمل بها ولكن دون تشغيله بحمل فعلاً. وقد يخفّض ذلك انبعاث الضوضاء بشكل واضح عبر كامل مدة العمل.

التركيب

◀ **تجنب تشغيل العدة الكهربائية بشكل غير مقصود. لا يجوز أن يكون كابل الشبكة الكهربائية موصولاً بالأمداد بالكهرباء أثناء التركيب وأثناء إجراء مجمل الأعمال على العدة الكهربائية.**

نطاق التوريد

تُراعى صورة مجموعة التجهيزات الموردة في بداية دليل التشغيل.



تأكد قبل تشغيل العدة الكهربائية للمرة الأولى، إنه قد تم إرفاق جميع الأجزاء المذكورة أدناه:

- منشار غاطس (مركب: شفرة المنشار (3))
- مصد عام (2)
- مصد إضافي (21)
- عصا الدفع (9) مع وسيلة المساعدة على الربط (37)
- مسند قطعة الشغل (34)

ملاحظة افحص العدة الكهربائية من حيث وجود أي أضرار محتملة.

يجب فحص تجهيزات الوقاية أو الأجزاء التي تعرضت لضرب طفيف فحصاً دقيقاً، للتأكد من أدائها لوظيفتها بشكل سليم وفقاً للتعليمات. تأكد من أن الأجزاء المتحركة تعمل بشكل سليم وأنها غير منقطة، أو إن كانت هناك أية أجزاء تالفة. يجب أن تكون جميع الأجزاء مركبة بشكل صحيح وأن تلي جميع الشروط من أجل ضمان العمل بشكل سليم. يجب أن يتم تصليح أو استبدال تجهيزات الوقاية والقطع التالفة بالشكل المطلوب من خلال ورشة خدمة متخصصة.

بدء التشغيل للمرة الأولى

- انزع جميع الأجزاء المرفقة عن التغليف بحذر.
- انزع كل مواد التغليف عن العدة الكهربائية وعن التوابع المرفقة.

تركيب المصدات

تركيب المصد العام (انظر الصورة A)

- أدخل القضيب (23) الخاص بالمصد العام (2) في الحز الدليلي المرغوب (24) أو (25) لقاعدة المنشار.
- لتثبيت المصد العام في الحز الدليلي الأوسط (25) أو في الحز الدليلي (24) قم بجذب ذراع الزنق (1) في اتجاه عقارب الساعة.

احرص على أن يكون حاضن شفرة المنشار SDS مفتوح بالكامل.

- أخرج شفرة المنشار (3) إلى اليسار عبر قاعدة المنشار.

تركيب شفرة المنشار (انظر الصورة F3)

- قم بتركيب شفرة المنشار كما هو موضح بالصورة. احرص على أن يستقر التثبيت في شفرة المنشار فوق عمود الإدارة (32). يجب أن يلائم طرف شفرة المنشار حاضن شفرة المنشار SDS (33).

- أغلق غطاء (29) حاضن شفرة المنشار (33SDS) وقم بتأمين قفله باستخدام ذراع تأمين قفل حاضن شفرة المنشار (28SDS) إلى أن يثبت بصوت مسموع.

يتم شد جنزير شفرة المنشار أو توماتيكا. وفي حالة تعرض الجنزير للانزلاق أو الخلع من وحدة التوجيه (31) قم بفتح وغلغ غطاء (29) حاضن شفرة المنشار (33) مجدداً.

◀ تأكد من أن غطاء الوقاية يعمل بشكل سليم وأنه يتمكن من الحركة بطلاقة. لا تقوم بغطاء الوقاية أبداً عندما يكون مفتوحاً.

◀ يجب أن يركز حامل غطاء الحماية الشق على خط مسار شفرة المنشار من أجل تجنب انقمام قطعة الشغل.

- أعد تركيب المنشار على سطح العمل.

التي تحتوي على الأسبستوس من قبل العمال المتخصصين فقط دون غيرهم.

- استخدم شافطة غبار ملائمة للمادة قدر الإمكان. حافظ على تهوية مكان الشغل بشكل جيد.

- ينصح بارتداء قناع وقاية للتنفس بفئة المرشح P2. تراعى الأحكام السارية في بلدكم بالنسبة للمواد المرغوب معالجتها.

◀ تجنب تراكم الغبار بمكان العمل. يجوز أن تشتعل الأعبرة بسهولة.

قد تستعصي شافطة الغبار/النشارة من خلال الغبار أو النشارة أو أجزاء صغيرة من قطعة الشغل.

- اطفيئ العدة الكهربائية واسحب قابس الشبكة الكهربائية من المقبس.

- انتظر إلى أن تتوقف نصل المنشار عن الحركة تماماً.

- ابحث عن سبب الاستعصاء واعمل على إزالته.

الشفط الخارجي (انظر الصورة E)

- اربط خرطوم الشافطة بفوهة الشفط (22).

يجب أن تصلح شافطة الغبار الخوائية للاستعمال مع مادة الشغل المرغوب معالجتها.

استخدم شافطة غبار خوائية خاصة عند شفط الأعبرة المضرة بالصحة أو المسببة للسرطان أو شديدة الجفاف.

تركيب شفرة المنشار

◀ اسحب القابس من مقبس الشبكة الكهربائية قبل إجراء أي عمل على العدة الكهربائية.

◀ احرص أثناء تركيب العدة الكهربائية أو تغييرها على ارتداء قفازات حماية. عدد الشغل حادة وقد تسخن عند الاستخدام لفترة طويلة.

◀ يمكن أن تسخن غطاء الوقاية في حالة استخدامها لفترة طويلة نسبياً. دعها تبرد قبل أن تلمسها.

◀ لا تسحب من الجنزير ولا تخلع الجنزير من وحدة التوجيه.

◀ قم دائماً باستبدال نصل منشار كامل بنصل منشار كامل. لا يمكن تغيير الجنزير وحده.

◀ اقتصر على تركيب شفرات منشار نظيفة. احرص دائماً على خلو حاضن نصل المنشار SDS من النشارة ومن غبار النشر.

◀ اختر نصل المنشار المناسب للخامة التي تريد معالجتها.

◀ احرص على أن تكون زاوية الشطب المائلة الرأسية مضبوطة على الزاوية 0°.

لتركيب شفرة المنشار يجب تثبيت شفرة المنشار في منتصف قاعدة المنشار.

- حرك القفل (11) إلى اليسار، واحتفظ به مضغوطاً. اجذب قضيب الشد (10) إلى الأمام، إلى أن يثبت القفل بموضع التثبيت الأول.

إخراج شفرة المنشار (انظر الصور F1-F2)

- قم بفك الوصلات الملولبة من التجاويف عند اللزوم (6) ضع المنشار على الجانب الأيسر.

- افتح باستخدام الذراع (28) غطاء (29) حاضن شفرة المنشار (33SDS).

التشغيل

ضعد سنادة/مرتكز تحت قطعة الشغل

يجب أن ترتكز أو تستند قطع الشغل الطويلة بنهايتها السائبة على شيء ما.

- ضع مسند قطعة الشغل (34) على طاولة عمل، بحيث تكون قطعة الشغل مستندة أو مرتكزة من طرفها الحر (انظر الصورة G1).

- علاوة على ذلك يمكنك سند أو تدعيم الطرف الحر على سبيل المثال باستخدام الحامل ذو البكرات 1000 PTA من بوش (انظر الصورة G2). تعمل البكرات على سهولة حركة قطعة الشغل.

ضبط زوايا الشطب الأفقية المرغوبة (انظر الصورة H)

يمكن ضبط زاوية الشطب الأفقية في نطاق يبلغ 60° (ناحية اليسار) حتى 60° (ناحية اليمين).

للضبط السريع والدقيق لزوايا الشطب المائلة الأفقية كثيرة الاستخدام يثبت المصد العام على الزاوية القياسية التالية:

اليمن	اليسار
0°	0°
60°, 45°, 30°, 22,5°, 15°	60°, 45°, 30°, 22,5°, 15°

- قم بحل ذراع الزنق (1) عكس اتجاه حركة عقارب الساعة.

- أدر المصد العام (2) إلى أن تثبت زاوية الشطب المائلة المرغوبة أو إلى أن يشير مابين الزاوية (35) إلى زاوية الشطب المائلة المرغوبة على التدريج (36).

- تأكد أن المصد الإضافي (21) مركب بشكل صحيح (انظر „تركيب المصد الإضافي (انظر الصورة B)“، الصفحة 301).
- قم بضبط زاوية شطب مائلة أفقية مقدارها 0° (انظر „ضبط زوايا الشطب الأفقية المرغوبة (انظر الصورة) (انظر الصورة H)“، الصفحة 302).
- قم بحل اللولب المحرز (19) وحرك المصد العام (2) إلى المسافة المرغوبة.
- أحكم ربط اللولب المحرز (19) مجدداً.

بدء التشغيل

- ◀ يراعى جهد الشبكة الكهربائية! يجب أن يتطابق جهد منبع التيار مع البيانات المذكورة على لوحة صنع العدة الكهربائية. يمكن أن يتم تشغيل العدد الكهربائية المميزة بعلامة 230 فلت في مقبس 220 فلت أيضاً.

التشغيل والإيقاف

- للتشغيل اضغط على زر التشغيل الأخضر (13).
- للإيقاف اضغط على زر الإيقاف الأحمر (12).

انقطاع التيار الكهربائي

- إن مفتاح التشغيل والإطفاء هو عبارة عن مفتاح لافولطية، وهو يمنع إعادة إدارة العدة الكهربائية من تلقاء نفسها بعد انقطاع التيار الكهربائي (سحب كبل الشبكة الكهربائية أثناء التشغيل مثلاً).
- لتشغيل العدة الكهربائية بعد ذلك مجدداً، يجب الضغط على زر التشغيل الأخضر مرة أخرى (13).

إرشادات العمل

ملاحظات نشر عامة

- ◀ يجب أن تتأكد قبل إجراء أي عملية قطع بأن لا يلامس نصل المنشار أي مصدر أو دليل أو أي جزء آخر من الجهاز في أي لحظة.
- ◀ يجب أن يركز حامل غطاء الحماية الشق على خط مسار شفرة المنشار من أجل تجنب انقمام قطعة الشغل.
- قم بحماية شفرة المنشار من الصدمات والطرقات. لا تعرض شفرة المنشار لضغط جانبي.
- لا تعالج قطع الشغل الملتوية. يجب أن تتوفر بقطعة الشغل دائماً حافة مستقيمة لركنها على المصد العام احتفظ بعضا الدفع دائماً على العدة الكهربائية.

موقع المستخدم (انظر الصورة J)

- ◀ لا تقف أمام العدة الكهربائية على نفس خط شفرة المنشار، بل قف دائماً على جانب شفرة المنشار. تتم وقاية جسمك بذلك من الصدمات الارتدادية المحتملة..
- أبعد اليدين والأصابع والذراعين عن نصل المنشار المشغل.
- تراجعاً أثناء ذلك الملاحظات التالية:
- للعمل على قطع الشغل الرفيعة وعند نشر زوايا شطب مائلة عمودية، احرص دائماً على استخدام عصا الدفع المورد (9) والمصد العام (2).
- التشغيل كمنشار غاطس:
- ثبت قطعة الشغل بإحكام واضغطها نحو المصد.

- أحكم ربط ذراع الزنق (1) مرة أخرى.
- إرشاد: لفك ذراع الزنق وربطه بشكل أسهل استخدم وسيلة مساعدة على الربط (37).

ضبط زوايا الشطب العمودية (نصل المنشار)

- يمكن ضبط زاوية الشطب العمودية في نطاق يبلغ 0° حتى 45°.
- قم بحل اللولب الممنع (17) بعض الشيء بإدارته عكس اتجاه حركة عقارب الساعة.
- أدر من كعبرة التدوير (15) إلى أن يشير مبيّن الزاوية (16) إلى زاوية الشطب المائلة الرأسية المرغوبة على التدريج (14).
- أعد شد اللولب الممنع بإحكام (17).
- إرشاد: لفك اللولب الممنع وربطه بشكل أسهل استخدم وسيلة مساعدة على الربط (37).

ضبط المصد العام

- ◀ يجب أن تتأكد قبل إجراء أي عملية قطع بالآبلاامس نصل المنشار أي مصدر أو دليل أو أي جزء آخر من الجهاز في أي لحظة.

يمكن تركيب المصد العام (2) تبعاً لنوع التشغيل بأشكال مختلفة:

- كمصد عرضي ومصد زاوي ومصد توازي

استخدام المصد العام كمصد عرضي أو مصد زاوي (انظر الصورة I1)

- قم بتركيب المصد العام (2) على قاعدة المنشار (5).

- التشغيل كمنشار غاطس: إدخال المصد العام بالكامل في الحز الدليلي الأوسط (25).

- التشغيل كمنشار ثابت: تركيب المصد العام في الحز الدليلي الأيمن أو الأيسر (25)

- قم بتركيب مصد إضافي عند الحاجة (21) على المصد العام (2).

- اضبط زاوية الشطب المائلة الأفقية المرغوبة.

- اضبط زاوية الشطب المائلة العمودية المرغوبة.

- افحص ما إذا كانت المصدات خارج نطاق القطع.

- عند اللزوم قم بحل اللولبين الممنعين (27) وحرك المصد الإضافي (21) واجذب اللولبين الممنعين (27) مرة أخرى.

- إرشاد: لتجنب تكلب أو انزلاق قطعة الشغل لا يجوز أن تتخطى المسافة بين شفرة المنشار (3) والمصد الإضافي (21) 15 مم كحد أقصى.

استخدام المصد العام كمصد توازي (انظر الصورة I2)

- التشغيل كمنشار ثابت: قم بتركيب المصد العام (2) في الحز الدليلي الأيمن أو الأيسر (24) على قاعدة المنشار (5) (انظر „تركيب المصد العام (انظر الصورة A)“، الصفحة 301).

- قم بتركيب مصد إضافي (21) على المصد العام (2) (انظر „تركيب المصد الإضافي (انظر الصورة B)“، الصفحة 301).

إرشاد: أثناء النشر قد تنحصر قطع الشغل بين المصد العام ونصل المنشار أو تتشكّل في جنزير المنشار الصاعد وتقدّف بعيداً.

- نوع التشغيل هذا مناسب لكل من:
- القطوع المستقيمة الطولية والعرضية
- قطوع الشطب المائلة
- طول القطع أكبر من 220 مم

التحويل إلى المنشار الثابت (انظر الصورة L)

عند التشغيل كمنشار ثابت يمكن تركيب المصد العام في الحز الدليلي أو الحز الدليلي (24) (انظر „تركيب المصد العام (انظر الصورة A)“، الصفحة 301).

عند التشغيل كمنشار ثابت يجب تثبيت شفرة المنشار في منتصف قاعدة المنشار.

- حرك القفل (11) إلى اليسار، واحتفظ به مضغوطا.
- اجذب قضيب الشد (10) إلى الأمام، إلى أن يثبت القفل بموضع التثبيت.

النشر

- اضبط زاوية الشطب المائلة الرأسية المرغوبة (انظر „ضبط زوايا الشطب العمودية (نصل المنشار)“، الصفحة 303).

- فقط عند تركيب المصد العام في الحز الدليلي (24): قم بضبط زاوية شطب مائلة أفقية مقدارها 0° (انظر „ضبط زوايا الشطب الأفقية المرغوبة (انظر الصورة H)“، الصفحة 302).

- قم بتركيب مصد إضافي عند الحاجة (21) على المصد العام (2) (انظر „تركيب المصد العام (انظر الصورة A)“، الصفحة 301).

إرشاد: أثناء النشر قد تنحصر قطع الشغل بين المصد العام ونصل المنشار أو تنشيك في جنزير المنشار الصاعد وتذف بعيدا. تأكد أن المصد الإضافي (21) مركب بشكل صحيح (انظر „تركيب المصد الإضافي (انظر الصورة B)“، الصفحة 301).

- ضع قطعة الشغل على قاعدة المنشار أمام غطاء الوقاية (4).

- شغل العدة الكهربائية.

- انشر قطعة الشغل بشكل كامل بدفع أمامي منتظم.

- للعمل على قطع الشغل الرفيعة وعند نشر زوايا شطب مائلة عمودية احرص دائما على استخدام عصا الدفع المورد (9) والمصد العام (2).

- اطفئ العدة الكهربائية، وانتظر إلى أن تتوقف شفرة المنشار عن الحركة تماما.

الخنز والنقل

خزن العدة الكهربائية (انظر الصورة M)

- حرك القفل (11) إلى اليسار، واحتفظ به مضغوطا.

- حرك قضيب الشد (10) إلى الخلف تماما، إلى أن يثبت القفل.

- حرك عصا الدفع (9) في مخزن عصي الدفع المخصص لها (8).

- ضع نصال المنشار التي لا يتم استعمالها في وعاء مغلق أثناء النقل إن أمكن أو درج التوابع (18).

- حرك المصد الإضافي (21) في الحامل.

- أدخل مسند قطعة الشغل (34) في الحز الدليلي.

- قم بلف كابل الكهرباء حول حامل الكابل (20).

- التشغيل كمنشار ثابت:
أمسك بقطعة الشغل بواسطة اليدين الأيمنتين بأمان واضغطها بإحكام على منضدة الشغل.

أقصى مقاسات قطعة الشغل

التشغيل كمنشار غاطس

أقصى ارتفاع لقطعة الشغل	أقصى طول للقطع
-------------------------	----------------

52 مم

220 مم

التشغيل كمنشار ثابت

زاوية شطب عمودية	أقصى ارتفاع لقطعة الشغل
------------------	-------------------------

0°

52 مم

35 مم

45°

النشر - التشغيل كمنشار غاطس

عند النشر مع وظيفة الشد قم بجذب نصل المنشار من الخلف للأمام خلال قطعة الشغل المثبتة.

نوع التشغيل هذا مناسب لكل من:

- القطوع المستقيمة الطولية والعرضية
- قطوع الشطب المائلة
- قطع الشغل الرفيعة

التحويل إلى منشار غاطس

عند التشغيل كمنشار غاطس يجب تركيب المصد العام في الحز الدليلي الأوسط (25) (انظر „تركيب المصد العام (انظر الصورة A)“، الصفحة 301).

عند التشغيل كمنشار غاطس يجب أن تكون هناك إمكانية لحركة نصل المنشار فوق طول القطع بالكامل.

- حرك القفل (11) إلى اليمين لفك قضيب الشد.

النشر مع وظيفة الشد (انظر الصورة K)

- في المصد العام (2) قم بضبط زاوية الشطب المائلة الأفقية المرغوبة (انظر „ضبط زوايا الشطب الأفقية المرغوبة (انظر الصورة H)“، الصفحة 302).

إرشاد: لتجنب تكلب أو انزلاق قطعة الشغل لا يجوز أن تتخطى المسافة بين نصل المنشار (3) والمصد الإضافي (21) 15 مم كحد أقصى.

- اضبط زاوية الشطب المائلة الرأسية المرغوبة (انظر „ضبط زوايا الشطب العمودية (نصل المنشار)“، الصفحة 303).

- ضع قطعة الشغل على قاعدة المنشار أمام غطاء الوقاية (4).

- ثبت قطعة الشغل بإحكام واضغطها نحو المصد. شغل العدة الكهربائية.

- اجذب نصل المنشار (3) بالتساوي باستخدام قضيب الشد (10) إلى الأمام عبر قطعة الشغل.

- حرك قضيب الشد مجددا إلى الخلف.

- اطفئ العدة الكهربائية، وانتظر إلى أن تتوقف شفرة المنشار عن الحركة تماما.

النشر - التشغيل كمنشار ثابت

في حالة المناشير الثابتة حرك قطعة الشغل إلى الخلف نحو شفرة المنشار الثابت.

فقط لدول الاتحاد الأوروبي:

حسب التوجيه الأوروبي 2012/19/EU بصدد الأجهزة الكهربائية والإلكترونية القديمة وتطبيقه ضمن القانون المحلي، ينبغي جمع العدد الكهربائي التي لم تعد صالحة للاستعمال بشكل منفصل، وتسليمها لمركز يقوم بإعادة استغلالها بطريقة محافظة على البيئة.

حمل العدة الكهربائية

- ◀ استخدم تجهيزات النقل دائماً عند نقل العدة الكهربائية ولا تستخدم أبداً غطاء الوقاية وتجهيز السحب.
- قم دائماً بحمل العدة الكهربائية من مقابض النقل (7).

الصيانة والخدمة**الصيانة والتنظيف**

- ◀ اسحب القابس من مقبس الشبكة الكهربائية قبل إجراء أي عمل على العدة الكهربائية.

إذا تطلب الأمر استبدال خط الإمداد، فينبغي أن يتم ذلك من قبل شركة Bosch أو من قبل مركز خدمة الزبائن المعتمد لشركة Bosch للعدد الكهربائية، لتجنب التعرض للمخاطر.

التنظيف

- ◀ للعمل بشكل جيد وأمن حافظ دائماً على نظافة العدة الكهربائية وفتحات التهوية.

أزل الغبار والنشارة بعد كل خطوة عمل من خلال نفخها بالهواء المضغوط أو بواسطة فرشاة.

يجب أن يبقى غطاء الوقاية (4) طليق الحركة دائماً وقابلاً للاغلاق بمفرده. حافظ لأجل ذلك دائماً على نظافة النطاق الموجود حول غطاء الوقاية (4). أزل الغبار والنشارة من خلال النفخ بالهواء المضغوط أو بواسطة فرشاة.

احرص دائماً على غطاء الوقاية (4) وشفرة المنشار (3) وحاضن نصل المنشار SDS (33). أزل الغبار والنشارة من خلال النفخ بالهواء المضغوط أو بواسطة فرشاة.

التوابع

رقم الصنف	شفرة المنشار طول سيف العدة
-----------	----------------------------

2 608 001 056 Wood Basic 65-52 مم.

خدمة العملاء واستشارات الاستخدام

يجب مركز خدمة العملاء على أسئلتك المتعلقة بإصلاح المنتج وصيانتها، بالإضافة لقطع الغيار. تجد الرسوم التفصيلية والمعلومات الخاصة بقطع الغيار في الموقع: www.bosch-pt.com يسر فريق Bosch لاستشارات الاستخدام مساعدتك إذا كان لديك أي استفسارات بخصوص منتجاتنا وملحقاتها.

عند إرسال أية استفسارات أو طلبيات بخصوص قطع غيار، يلزم ذكر رقم الصنف ذو الخانات العشر وفقاً للوحة صنع المنتج.

التخلص من العدة الكهربائية

ينبغي تسليم العدد الكهربائي والتوابع والعبوة إلى مركز معالجة النفايات بطريقة محافظة على البيئة.

لا ترم العدد الكهربائي ضمن النفايات المنزلية.





EasyVac 3
0 603 3D1 0..



UniversalVac 15
0 603 3D1 1..



AdvancedVac 20
0 603 3D1 2..



Ø 35 mm:
2 609 256 F29 (2,2 m)



Ø 35 mm:
2 609 256 F30 (2,2 m)



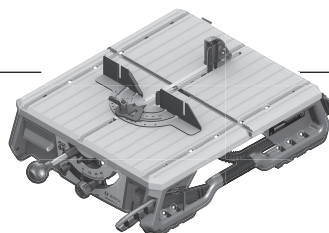
Ø 19 mm:
2 609 256 F38 (2 m)



2 609 256 F28



2 609 256 F28



de	EU-Konformitätserklärung Tisch-/Unterflur- säge	Sachnummer	Wir erklären in alleiniger Verantwortung, dass die genannten Produkte allen einschlägigen Bestimmungen der nachfolgend aufgeführten Richtlinien und Verordnungen entsprechen und mit folgenden Normen übereinstimmen.
en	EU Declaration of Conformity Table saw/pull- push saw	Article number	We declare under our sole responsibility that the stated products comply with all applicable provisions of the directives and regulations listed below and are in conformity with the following standards.
fr	Déclaration de conformité UE Scie sur table/ sous table radiale	N° d'article	Nous déclarons sous notre propre responsabilité que les produits décrits sont en conformité avec les directives, règlements normatifs et normes énumérés ci-dessous.
es	Declaración de conformidad UE Sierra de mesa/ bajo nivel	Nº de artículo	Declaramos bajo nuestra exclusiva responsabilidad, que los productos nombrados cumplen con todas las disposiciones correspondientes de las Directivas y los Reglamentos mencionados a continuación y están en conformidad con las siguientes normas.
pt	Declaração de Conformidade UE Serra de mesa/ circular de banca- da	N.º do produto	Declaramos sob nossa exclusiva responsabilidade que os produtos mencionados cumprem todas as disposições e os regulamentos indicados e estão em conformidade com as seguintes normas.
it	Dichiarazione di conformità UE Banco sega/ban- co sega radiale	Codice prodotto	Dichiariamo sotto la nostra piena responsabilità che i prodotti indicati sono conformi a tutte le disposizioni pertinenti delle Direttive e dei Regolamenti elencati di seguito, nonché alle seguenti Normative.
nl	EU-conformiteitsverklaring Tafelcirkelzaag/ afkortzaag	Productnummer	Wij verklaren op eigen verantwoordelijkheid dat de genoemde producten voldoen aan alle desbetreffende bepalingen van de hierna genoemde richtlijnen en verordeningen en overeenstemmen met de volgende normen.
da	EU-overensstemmelseserklæring Bord-/undersav- ningssav	Typenummer	Vi erklærer som eneansvarlige, at det beskrevne produkt er i overensstemmelse med alle gældende bestemmelser i følgende direktiver og forordninger og opfylder følgende standarder.
sv	EU-konformitetsförklaring Bords-/Under- golvsåg	Produktnummer	Vi förklarar under eget ansvar att de nämnda produkterna uppfyller kraven i alla gällande bestämmelser i de nedan angivna direktiven och förordningarna och att de stämmer överens med följande normer.
no	EU-samsvarserklæring Bordsag / forsen- ket treksag	Produktnummer	Vi erklærer under eneansvar at de nevnte produktene er i overensstemmelse med alle relevante bestemmelser i direktivene og forordningene nedenfor og med følgende standarder.
fi	EU-vaatimustenmukaisuusvakuutus Pöytäsaaha/veto- saaha	Tuotenumero	Vakuutamme täten, että mainitut tuotteet vastaavat kaikkia seuraavien direktiivien ja asetusten asiaankuuluvia vaatimuksia ja ovat seuraavien standardien vaatimusten mukaisia.
el	Δήλωση πιστότητας ΕΕ Σταθερό πριόνι πάνω/κάτω από το τραπέζι πριονίσματος	Αριθμός ευρετηρίου	Δηλώνουμε με αποκλειστική μας ευθύνη, ότι τα αναφερόμενα προϊόντα αντιστοιχούν σε όλες τις σχετικές διατάξεις των πιο κάτω αναφερόμενων οδηγιών και κανονισμών και ταυτίζονται με τα ακόλουθα πρότυπα.
tr	AB Uygunluk beyanı Tezgahlı alttan kesme testeresi	Ürün kodu	Tek sorumlu olarak, tanımlanan ürünün aşağıdaki yönetmelik ve direktiflerin geçerli bütün hükümlerine ve aşağıdaki standartlara uygun olduğunu beyan ederiz.
pl	Deklaracja zgodności UE Piła stacjonarna	Numer katalogowy	Oświadczamy z pełną odpowiedzialnością, że niniejsze produkty odpowiadają wszystkim wymaganiom poniżej wyszczególnionych dyrektyw i rozporządzeń, oraz że są zgodne z następującymi normami.
cs	EU prohlášení oshodě Stolní pila/pila se spodním vedením	Objednací číslo	Prohlašujeme na výhradní zodpovědnost, že uvedený výrobek splňuje všechny příslušné ustanovení níže uvedených směrnic a nařízení a je v souladu s následujícími normami:

sk	EÚ vyhlásenie ozhode Stolová/podťahová píla	Vecné číslo	Vyhlasujeme na výhradnú zodpovednosť, že uvedený výrobok spĺňa všetky príslušné ustanovenia nižšie uvedených smerníc anariadení aje vsúlade snasledujúcimi normami:
hu	EU konformitási nyilatkozat Asztalfűrész /alsó elrendezésű vonófűrész	Cikkszám	Egyedüli felelősséggel kijelentjük, hogy a megnevezett termékek megfelelnek az alábbiakban felsorolásra kerülő irányelvek és rendeletek valamennyi idevágó előírásainak és megfelelnek a következő szabványoknak.
ru	Заявление о соответствии ЕС Настольная пила/протяжная пила	Товарный №	Мы заявляем под нашу единоличную ответственность, что названные продукты соответствуют всем действующим предписаниям нижеуказанных директив и распоряжений, а также нижеуказанных норм.
uk	Заява про відповідність ЄС Настільна/протяжна циркулярна пилка	Товарний номер	Мизаявляємо під нашу одноособову відповідальність, що названі вироби відповідають усім чинним положенням нищеозначених директив і розпоряджень, а також нищеозначених нормам.
kk	ЕО сәйкестік мағлұмдамасы Үстелдік/төмен жетектік ара	Өнім нөмірі	Өз жауапкершілікпен біз аталған өнімдер төменде жзылған директикалар мен жарлықтардың тиісті қағидаларына сәйкестігін және төмендегі нормаларға сай екенін білдіреміз.
ro	Declarație de conformitate UE Ferăstrău de masă/ferăstrău de pardoseală	Număr de identificare	Declarăm pe proprie răspundere că produsele menționate corespund tuturor dispozițiilor relevante ale directivelor și reglementărilor enumerate în cele ce urmează și sunt în conformitate cu următoarele standarde.
bg	ЕС декларация за съответствие Настолен/долен циркуляр	Каталожен номер	С пълна отговорност ние декларираме, че посочените продукти отговарят на всички валидни изисквания на директивите и разпоредбите по-долу и съответства на следните стандарти.
mk	EU-Изјава за сообразност Столна пила/ столна пила со лизгачка функција	Број на дел/артикул	Со целосна одговорност изјавуваме, дека опишаните производи се во согласност со сите релевантни одредби на следните регулативи и прописи и се во согласност со следните норми.
sr	EU-izjava o usaglašenosti Stona testera/ testera ispod šasije	Broj predmeta	Na sopstvenu odgovornost izjavljujemo, da navedeni proizvodi odgovaraju svim dotičnim odredbama naknadno navedenih smernica u uredaba i da su u skladu sa sledećim standardima.
sl	Izjava o skladnosti EU Namizna/potezna žaga	Številka artikla	Izjavljamo pod izključno odgovornostjo, da je omenjen izdelek v skladu z vsemi relevantnimi določili direktiv in uredb ter ustreza naslednjim standardom.
hr	EU izjava o sukladnosti Stolna/podstolna potezna piła	Kataloški br.	Pod punom odgovornošću izjavljujemo da navedeni proizvodi odgovaraju svim relevantnim odredbama direktiva i propisima navedenima u nastavku i da su sukladni sa sljedećim normama.
et	EL-vastavusdeklaratsioon Laua-/lauaalune saag	Tootenumbr	Kinnitame ainuvastutatatena, et nimetatud tooted vastavad järgnevalt loetletud direktiivide ja määruste kõikidele asjaomastele nõuetele ja on kooskõlas järgmistega normidega.
lv	Deklarācija par atbilstību ES standartiem Galda/zemvirsmas zāģis	Izstrādājuma numurs	Mēs ar pilnu atbildību paziņojam, ka šeit aplūkotie izstrādājumi atbilst visiem tālāk minētajās direktīvās un rīkojumos ietvertajām saistošajām nostādņēm, kā arī sekojošiem standartiem.
lt	ES atitikties deklaracija		Atsakingai pareiškiame, kad išvardyti gaminiai atitinka visus privalomus žemiau nurodytų direktyvų ir reglamentų reikalavimus ir šiuos standartus.

CE

III

**Stalinės diskinės
pjovimo staklės/
išilginio pjovimo
staklės**

Gaminio numeris

AdvancedTable- Cut 52	3 603 M12 0..	2006/42/EC 2014/30/EU 2011/65/EU	EN 62841-1:2015 EN 55014-1:2006+A1:2009+A2:2011 EN 55014-2:2015 EN 61000-3-2:2014 EN 61000-3-3:2013 EN 50581:2012
----------------------------------	---------------	--	--

de	EG-Baumusterprüfung Nr. 4811001.18001 durch notifizierte Prüfstelle Nr. 0158. DEKRA Testing and Certification GmbH, Dinnendahlstr. 9, 44809 Bochum, GERMANY Technische Unterlagen bei: *
en	EC type examination no. 4811001.18001 by notified body no. 0158. DEKRA Testing and Certification GmbH, Dinnendahlstr. 9, 44809 Bochum, GERMANY Technical file at: *
fr	Examen CE de type n° 4811001.18001 effectué par l'office de contrôle notifié n° 0158. DEKRA Testing and Certification GmbH, Dinnendahlstr. 9, 44809 Bochum, GERMANY Dossier technique auprès de: *
es	Comprobación de ejecuciones CE N° 4811001.18001 por centro de comprobación notificado N° 0158. DEKRA Testing and Certification GmbH, Dinnendahlstr. 9, 44809 Bochum, GERMANY Documentos técnicos de: *
pt	Certificado de exame CE de tipo n.º 4811001.18001 através do organismo de inspeção notificado n.º 0158. DEKRA Testing and Certification GmbH, Dinnendahlstr. 9, 44809 Bochum, GERMANY Documentação técnica pertencente à: *
it	Verifica CE N. 4811001.18001 a cura dell'ente incaricato N. 0158. DEKRA Testing and Certification GmbH, Dinnendahlstr. 9, 44809 Bochum, GERMANY Documentazione Tecnica presso: *
nl	EG-typekeuring nr. 4811001.18001 door aangemelde instantie nr. 0158. DEKRA Testing and Certification GmbH, Dinnendahlstr. 9, 44809 Bochum, GERMANY Technisch dossier bij: *
da	EF-typegodkendelses-nr. 4811001.18001 via bemyndiget organ nr. 0158. DEKRA Testing and Certification GmbH, Dinnendahlstr. 9, 44809 Bochum, GERMANY Tekniske bilag ved: *
sv	EG-prototypprovning nr. 4811001.18001 utförd av notifierat provningsställe nr. 0158. DEKRA Testing and Certification GmbH, Dinnendahlstr. 9, 44809 Bochum, GERMANY Teknisk dokumentation: *
no	EU-typegodkjenningnr. 4811001.18001 fra bemyndiget organ nr. 0158. DEKRA Testing and Certification GmbH, Dinnendahlstr. 9, 44809 Bochum, GERMANY Teknisk dokumentasjon hos: *
fi	EY-tyyppitarkastuksen nro 4811001.18001 , jonka on suorittanut valtuutettu tarkastuslaitos nro 0158. DEKRA Testing and Certification GmbH, Dinnendahlstr. 9, 44809 Bochum, GERMANY Tekniset asiakirjat saatavana: *
el	Έλεγχος κατασκευαστικού προτύπου ΕΚ αριθ. 4811001.18001 μέσω αναγνωρισμένου ινστιτούτου ελέγχου αριθ. 0158. DEKRA Testing and Certification GmbH, Dinnendahlstr. 9, 44809 Bochum, GERMANY Τεχνικά έγγραφα στη: *
tr	AT numune No. 4811001.18001 Test kuruluşu No. 0158. DEKRA Testing and Certification GmbH, Dinnendahlstr. 9, 44809 Bochum, GERMANY Teknik belgelerin bulunduğu yer: *
pl	Badanie homologacyjne typu WE, nr 4811001.18001 przeprowadzone przez Notyfikowaną Jednostkę Kontrolującą Nr 0158. DEKRA Testing and Certification GmbH, Dinnendahlstr. 9, 44809 Bochum, GERMANY Dokumentacja techniczna: *
cs	ES přezkoušení typu č. 4811001.18001 zaregistrovanou zkušebnou č. 0158. DEKRA Testing and Certification GmbH, Dinnendahlstr. 9, 44809 Bochum, GERMANY Technické podklady u: *
sk	ES preskúšanie typu č. 4811001.18001 zaregistrovanou skúšobňou č. 0158. DEKRA Testing and Certification GmbH, Dinnendahlstr. 9, 44809 Bochum, GERMANY Technické podklady má spoločnosť: *
hu	4811001.18001 sz. EK-mintavizsgálat, végrehajtotta a 0158 sz. notifikált testület (címe DEKRA Testing and Certification GmbH, Dinnendahlstr. 9, 44809 Bochum, GERMANY) Műszaki dokumentumok megőrzési pontja: *
ru	Испытание конструктивного образца в соответствии с предписаниями ЕС № 4811001.18001 было произведено зарегистрированным испытательным центром № 0158. DEKRA Testing and Certification GmbH,

Dinnendahlstr. 9, 44809 Bochum, GERMANY

Техническая документация хранится у: *

uk Перевірка прототипу відповідно до приписів ЄС № **4811001.18001** авторизованим іспитовим центром № **0158. DEKRA Testing and Certification GmbH, Dinnendahlstr. 9, 44809 Bochum, GERMANY**

Технічна документація зберігається у: *

kk EG тәжірібелі нұсқа сынағының нөмірі **4811001.18001** нөмірі **0158** хабарланған тексеру ұйымы арқылы. **DEKRA Testing and Certification GmbH, Dinnendahlstr. 9, 44809 Bochum, GERMANY**

Техникалық құжаттар: *

ro Examinare CE de tip nr. **4811001.18001** de către organism notificat nr. **0158. DEKRA Testing and Certification GmbH, Dinnendahlstr. 9, 44809 Bochum, GERMANY**

Documentație tehnică la: *

bg ЕО-сертификат за изпитване на образец № **4811001.18001** от оторизиран сертифициращ орган № **0158. DEKRA Testing and Certification GmbH, Dinnendahlstr. 9, 44809 Bochum, GERMANY**

Техническа документация при: *

mk EG-типско испитување бр. **4811001.18001** од страна на овластено тело бр. **0158. DEKRA Testing and Certification GmbH, Dinnendahlstr. 9, 44809 Bochum, GERMANY**

Техничка документација кај: *

sr EU-ispitivanje prototipova br. **4811001.18001** putem registrovanog zavoda za ispitivanje br. **0158. DEKRA Testing and Certification GmbH, Dinnendahlstr. 9, 44809 Bochum, GERMANY**

Tehnička dokumentacija kod: *

sl Tipski preizkus ES št. **4811001.18001** pri pristojnem organu št. **0158. DEKRA Testing and Certification GmbH, Dinnendahlstr. 9, 44809 Bochum, GERMANY**

Tehnična dokumentacija pri: *

hr **4811001.18001** sz. EK-mintavizsgálat, végrehajtotta a **0158** sz. notifikált testület (címe **DEKRA Testing and Certification GmbH, Dinnendahlstr. 9, 44809 Bochum, GERMANY**)

Műszaki dokumentumok megőrzési pontja: *

et EÜ-tüübihindamine nr **4811001.18001** teavitatud asutuses nr **0158. DEKRA Testing and Certification GmbH, Dinnendahlstr. 9, 44809 Bochum, GERMANY**

Tehnilised dokumendid saadaval: *

lv EK izstrādājuma tipa pārbaude Nr. **4811001.18001**, kas veikta registrētā sertifikācijas iestādē Nr. **0158. DEKRA Testing and Certification GmbH, Dinnendahlstr. 9, 44809 Bochum, GERMANY**

Tehniskā dokumentācija no: *

lt EB tipo tyrimo Nr. **4811001.18001**, tikrino notifikuota patikros įstaiga Nr. **0158. DEKRA Testing and Certification GmbH, Dinnendahlstr. 9, 44809 Bochum, GERMANY**

Techinė dokumentacija saugoma: *



BOSCH

* Robert Bosch Power Tools GmbH
(PT/ECS)
70538 Stuttgart
GERMANY

Henk Becker
Executive Vice President
Engineering and Manufacturing

Helmut Heinzelmann
Head of Product Certification

Robert Bosch Power Tools GmbH, 70538 Stuttgart, GERMANY
Stuttgart, 11.1.2019