

**MP3-CD Soundmachine**

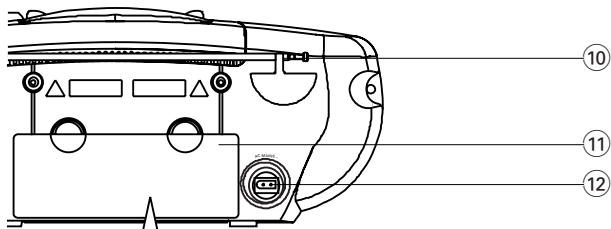
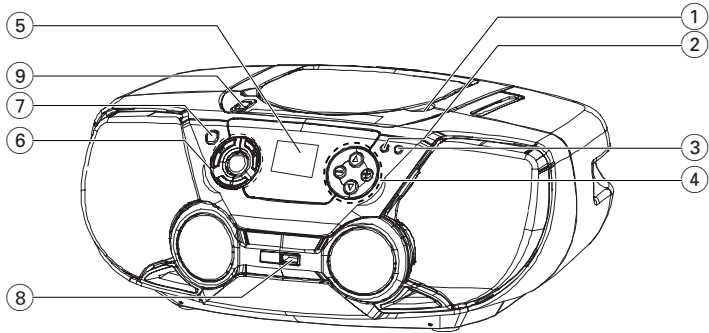
AZ1826

**Manuel d'utilisation**

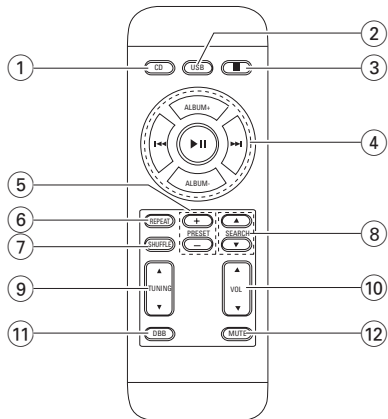
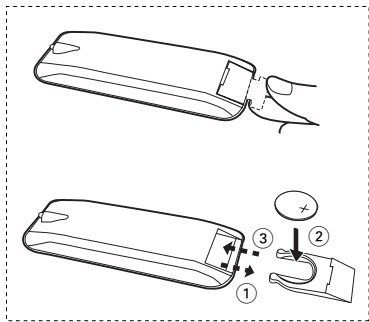
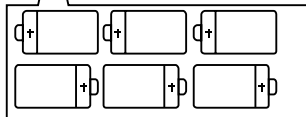


**PHILIPS**

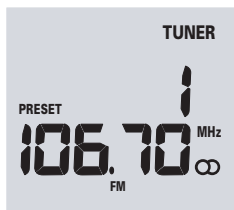
1



6 x R14 • UM-2 • C-CELLS



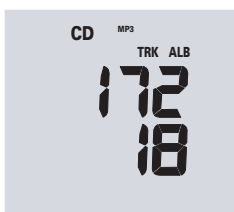
2



7



3



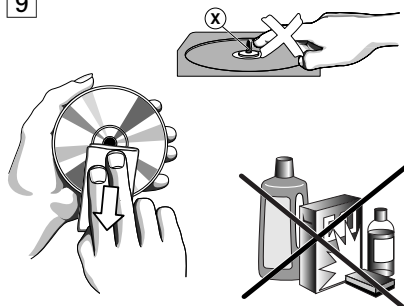
8



4



9



5



6



## FOURNIS ACCESSORIES

- cordon secteur
- télécommande

## PANNEAUX SUPÉRIEUR ET AVANT (voir en 1)

- PUSH TO OPEN** – appuyez pour ouvrir/refermer la platine CD
- PROG - CD/MP3/WMA/USB:**  
– permet de programmer les pistes;  
**MW/FM:** permet de choisir une station radio présélectionnée
- MODE** - permet de choisir les différents modes de lecture: par exemple, **REP** ou **SHUF**.
- VOL ▲, ▼** - permet d'ajuster le volume sonore  
**ALBUM/PRESET +, - (haut, bas)**  
- **MP3/WMA/USB uniquement:**  
sélection de l'album  
- **MW/FM:** permet de choisir une station radio présélectionnée.
- Affichage** – indique l'état de l'appareil.
- ▶II** - redémarre ou interrompt provisoirement la lecture du CD/USB.  
■ – arrête la lecture du CD/USB;  
– supprime la programmation du CD/USB.  
**◀◀, ▶▶ TUNING DOWN, TUNING UP - CD/MP3/WMA/USB:**  
- permet d'effectuer une recherche dans la piste actuelle, vers l'avant ou l'arrière;  
- permet de passer au début de la piste actuelle ou de la piste précédente ou suivante  
**MW/FM:** - permet de régler la réception de stations radio
- CD/USB** – accède au mode disque ou USB
- Port USB** – connecte un périphérique de stockage USB externe
- Sélecteur de source: CD/USB, MW, FM, OFF**  
– sélectionne la source de son CD/USB, la radio ou la source de son cassette  
– mise hors service

## PANNEAU ARRIÈRE

- Antenne télescopique**  
– améliore la réception en FM
- Compartiment des piles**  
– il reçoit 6 piles de type R-14, UM2 ou C
- AC MAINS** – connecteur du cordon secteur.

## TÉLÉCOMMANDE

- CD** – selects disc mode
- USB** – selects USB mode

- – arrête la lecture du CD;  
– supprime la programmation du CD
- ▶II – redémarre ou interrompt provisoirement la lecture du CD

## ALBUM/PRESET ▲, ▼

– **MP3/WMA/USB uniquement:**

sélection de l'album

◀◀, ▶▶ – permet de passer au début de la piste actuelle ou de la piste précédente ou suivante

- PRESET +, -**  
**MW/FM:** – wählt einen Radio-Vorwahlsender. (auf, ab)
- REPEAT** – permet de répéter la lecture d'une piste, d'un programme ou de tout le CD
- SHUFFLE** – permet de reproduire les pistes du CD dans un ordre aléatoire
- SEARCH ▲, ▼** – permet d'effectuer une recherche dans la piste actuelle, vers l'avant ou l'arrière
- TUNING ▲, ▼** – permet de régler la réception de stations radio
- VOL ▲, ▼** – permet d'ajuster le volume sonore (haut, bas)
- DBB** – active/déactive l'amplification des basses
- MUTE** – permet de couper et de rétablir le son

## ATTENTION

*L'emploi de commandes ou de réglages, ainsi toute utilisation ou procédure autres que décrits dans ce mode d'emploi, peut entraîner une exposition dangereuse aux radiations ou encore un fonctionnement non conforme aux normes de sécurité.*

## ALIMENTATION ÉLECTRIQUE

Utilisez toujours l'appareil sur secteur lorsque cela est possible, afin de préserver les piles. Veillez à débrancher le câble d'alimentation électrique avant d'insérer de nouvelles piles.

## Piles

**Set principal (Voir 1)**

- Insérez 6 piles (non fournies, de préférence alcalines) de type **R-14**, **UM-2** ou **C**, en veillant à respecter la polarité.

**Télécommande (Voir 1)**

**Important!**

- **Avant d'utiliser la télécommande, enlevez la languette en plastique d'isolation comme illustré sur le schéma 1.**
- **Si la télécommande ne fonctionne pas correctement ou si la distance de fonctionnement est réduite, remplacez la pile avec**

**une pile neuve (CR2025).**

- Retirez le compartiment de la pile comme indiqué à la figure 1.
- Insérez une pile neuve en veillant à respecter la polarité, puis replacez le compartiment de la pile correctement.
  - Tout usage incorrect des piles peut provoquer une fuite de l'électrolyte et endommager le compartiment par corrosion, voire faire exploser les piles.
  - N'utilisez pas simultanément des piles de types différents, par exemple des piles alcalines avec des piles au carbone-zinc. Utilisez uniquement des piles du même type.
  - Ne mélangez pas des piles neuves avec des piles déjà utilisées.
  - Enlevez les piles si l'appareil n'est pas utilisé pendant une période prolongée.
- Les piles contiennent des substances chimiques: ne les jetez pas à la poubelle.**

**Utilisation de l'appareil sur le secteur**

- Vérifiez que la tension secteur (indiquée sur la **plaquette à la base de l'appareil**) correspond à la tension électrique de votre région. Si ce n'est pas le cas, consultez votre revendeur ou un service après-vente.
- Branchez le cordon secteur à la prise **AC~ MAINS** et à la prise secteur murale. Branchez le cordon secteur à une prise murale.
- Pour débrancher l'appareil de l'alimentation électrique, retirez le cordon de la prise murale.
- Installez cet appareil à proximité d'une prise secteur facilement accessible.
  - Déconnectez toujours le cordon secteur de la prise murale pour protéger votre appareil pendant les orages violents. Si vous débranchez le produit du secteur, assurez-vous que la fiche est complètement retirée de la prise murale. Il existe un risque de blessure pour les enfants car, si seul le connecteur est débranché de la prise SECTEUR située à l'arrière de l'unité, il se peut que l'extrémité débranchée du câble soit toujours alimentée.

**La plaquette indiquant le voltage se trouve à la base de l'appareil.**

**Conseils utiles:**

- Pour éviter la consommation inutile d'énergie, placez toujours **le sélecteur de source** sur **OFF** en cas de non utilisation de l'appareil.

**FONCTIONS DE BASE****Mise en/hors service et choix des fonctions**

- Réglez le bouton sélecteur de source sur la source de son désiré: **CD/USB**, **MW** ou **FM**.
  - Pour basculer entre les modes CD et USB, réglez tout d'abord le **sélecteur de source** en position **CD/USB**, puis appuyez une ou plusieurs fois sur la touche **CD/USB (CD ou USB)** sur la télécommande.
- Pour éteindre l'appareil, réglez le **sélecteur de source** sur position **OFF**.

**RÉGLAGE DU VOLUME ET DU SON**

- Réglez le son à l'aide des commandes **VOL ▲, ▼** et **DBB** (sur la télécommande).
  - L'affichage indique le volume **Vol**, sous forme d'un nombre de 00 à 32.

**TUNER NUMÉRIQUE****Réglage de la réception de stations radio**

- Placez le sélecteur de source sur **MW** ou **FM**.
  - La fréquence radio, la gamme d'ondes et un numéro de présélection radio (le cas échéant) s'affichent. (voir en 2)
- Maintenez enfoncée la touche **◀◀** ou **▶▶** (**TUNING ▲, ▼**) jusqu'à ce que la fréquence défile sur l'écran.
  - L'appareil s'arrête automatiquement sur toutes les stations dont le niveau de réception est suffisant. Pendant cet accord automatique, l'écran affiche **Srch**.
- Répétez les étapes 2 si nécessaire pour trouver la station désirée.
  - Pour arrêter l'appareil sur une station dont la réception est faible, appuyez brièvement sur les touches **◀◀** ou **▶▶** (**TUNING ▲, ▼**) autant de fois que nécessaire pour obtenir la meilleure réception possible.

**Pour améliorer la réception radio:**

- En **FM**, sortez l'antenne télescopique et orientez-la. Réduisez sa longueur si le signal est trop fort.
- En **MW**, l'antenne est incorporée à l'appareil. Dirigez l'antenne vers la source en pivotant l'appareil.

**Programmation de stations radio**

Vous pouvez mémoriser jusqu'à 20 stations radio (20 FM et 20 MW), manuellement ou automatiquement (fonction Autostore).

**Programmation manuelle**

- Réglez la réception de la station désirée (voir Réglage de la réception de stations radio).
- Appuyez sur la touche **PROG** pour activer la programmation.
  - L'écran affiche **PROG** en clignotant.

- Appuyez une ou plusieurs fois sur **PRESET - , +** (**PRESET - , +** sur la télécommande) pour attribuer un numéro de 1 à 20.
- Maintenez enfoncée la touche **PROG** jusqu'à ce que le message **AUTO** s'affiche.
- Répétez les étapes 1 à 4 pour mémoriser d'autres stations.

**Conseils utiles:** pour effacer une station mémorisée, réglez la réception d'une autre station dans le même numéro de mémoire.

## Autostore

La fonction Autostore démarre automatiquement la mémorisation des stations radio à partir de la position mémoire 1. Toutes les mémorisations précédentes, mémorisées manuellement, sont effacées.

- Sélectionnez la bande d'ondes désirée, FM ou MW.
- Maintenez la touche **PROG** enfoncée jusqu'à ce que **AUTO** s'affiche.
  - Les stations disponibles sont mémorisées. (FM ou MW)
  - Lorsqu'une fréquence a été attribuée à toutes les mémoires, l'appareil se cale en réception sur la première station mémorisée.

## Pour écouter une station mémorisée automatiquement

Appuyez sur l'une des deux touches **ALBUM/PRESET - , +** (**PRESET - , +** sur la télécommande) jusqu'à ce que la station désirée s'affiche.

**Cet appareil est conforme aux normes de la Communauté européenne en matière d'interférences radio.**

## LECTEUR DE CD

### À PROPOS DE MP3

La technologie de compression musicale MP3 (MPEG Audio Layer 3) réduit les données digitales d'un CD audio de façon significative tout en gardant une qualité sonore similaire à celle du CD.

- Comment se procurer des fichiers de musique:** Vous pouvez soit télécharger à partir d'internet de la musique de diffusion légale sur le disque dur de votre ordinateur, soit les créer vous-même à partir de vos propres CD audio. Pour cela, introduisez un CD audio dans le lecteur de CD-ROM de votre ordinateur et convertissez la musique en utilisant un logiciel d'encodage adéquat. Afin d'obtenir un son de bonne qualité, une vitesse de transfert de 128 kbps est recommandée pour les

fichiers de musique MP3.

- Comment faire un CD-ROM avec des fichiers MP3:** Utilisez le graveur de CD de votre ordinateur pour enregistrer («graver») les fichiers de musique à partir de disque dur sur un CD-ROM.

## Conseils utiles:

- Assurez-vous que les noms de fichier des MP3 se terminent par **.mp3** ou **.wma**.
- Nombre d'albums/dossiers : 50 maximum
- Nombre de pages/titres : 500 maximum
- Le nombre de fichiers de musique qui peut être lu dépend de la longueur des noms de fichiers. Plus de fichiers seront reconnus si les noms des fichiers sont courts.

## Lecture de CD

Ce lecteur de CD peut lire les disques audio, y compris les disques CD-R(W)s, et les CD-MP3, WMA. Les CD-ROM CD-I, CDV, VCD, DVD ou CD informatiques ne peuvent pas être lus.

## IMPORTANT!

- Certaines maisons de disques utilisent des technologies de protection des droits d'auteur qui peuvent empêcher la lecture de CD sur cet appareil.
- WMA protégés contre la copie (DRM) ne sont pas pris en charge.

- Placez le sélecteur de source sur **CD/MP3**.
- Ensuite, appuyez une fois sur la touche **CD/USB** (CD sur la télécommande) pour sélectionner le mode CD si " USB " s'affiche.

- Insérez un CD, face imprimée vers le haut, et fermez la trappe.
  - **READ** est affiché lorsque le lecteur parcourt le contenu du CD.

Pour un CD audio: le nombre total de pistes et la durée totale de lecture du CD sont affichés.

Pour un CD-MP3/WMA, le nombre total de pistes et d'albums respectifs s'affiche.. (See [3])

- Appuyez sur la touche **▶▶** pour démarrer la lecture.
- Pour interrompre provisoirement la lecture, appuyez sur la touche **▶▶**. Appuyez une nouvelle fois sur cette touche pour reprendre la lecture.
- Pour arrêter la lecture du CD, appuyez sur la touche **■**.

**Conseils utiles:** le lecteur de CD s'arrête également lorsque:

- la trappe du CD est ouverte;
- la lecture du CD est terminée;
- vous sélectionnez une CD/USB source.

## Choix d'une autre piste

- Appuyez à plusieurs reprises sur **◀◀** ou **▶▶** de manière à afficher la piste voulue.

**MP3/WMA uniquement:** Vous pouvez d'abord appuyer sur **ALBUM/PRESET** -, + (**ALBUM** -, + sur la télécommande) pour sélectionner l'album désiré.

- En position pause ou stop, appuyez sur la touche **▶||** pour démarrer la lecture.

### Recherche d'un passage dans une piste

- 1 Maintenez la touche **◀◀** ou **▶▶** enfoncée (**SEARCH** ▲, ▼ sur la télécommande).  
→ La lecture du CD s'effectue à grande vitesse et à faible volume.
- 2 Lorsque vous entendez le passage désiré, relâchez la touche **◀◀** ou **▶▶** pour reprendre la lecture normale.

### Les divers modes de lecture: SHUFFLE et REPEAT (voir en [4], [5])

Vous pouvez choisir parmi les divers modes de lecture avant ou pendant la lecture, et combiner ces modes par **PROG**.

**SHUF** – toutes les pistes du CD ou de la programmation sont lues dans un ordre aléatoire

**REP ALL** – toutes les pistes du CD ou de la programmation sont lues à répétition

**REP** – la piste actuelle est lue en continu

- 1 Pour sélectionner le mode de lecture, appuyez sur la touche **MODE** le nombre de fois nécessaire (**SHUFFLE** ou **REPEAT** sur la télécommande).
- 2 En position pause ou stop, appuyez sur la touche **▶||** pour démarrer la lecture.
- 3 Pour sélectionner la lecture normale, appuyez sur la touche **MODE** à plusieurs reprises, jusqu'à ce que les divers modes ne soient plus affichés.  
– Vous pouvez également appuyer sur la touche **■** pour annuler le mode de lecture en cours.

### Programmation de numéros de pistes

Il est possible de mémoriser jusqu'à 20 pistes dans un certain ordre. Il est également possible de mémoriser une certaine plage à plusieurs reprises.

- 1 Appuyez sur la touche **◀◀** ou **▶▶** pour sélectionner la piste désirée.

**MP3-CD:** Vous pouvez d'abord appuyer sur **ALBUM/PRESET** -, + (**ALBUM** -, + sur la télécommande) pour sélectionner l'album désiré.

- 2 Appuyez sur **PROG**.

→ L'affichage indique d'abord le numéro du programme puis le numéro de la piste/l'album enregistrée. (voir en [6], [7])

- 3 Répétez les étapes 1 et 2 pour sélectionner et mémoriser toutes les pistes désirées.

- Écran: le symbole **FULL** s'affiche si i vous tentez de mémoriser plus de 20 pistes.

### Conseils utiles:

- Lorsque un programme **PROG** ou **SHUF** est en train d'être joué, utiliser les touches **ALBUM/PRESET** - ou + (**ALBUM** -, + sur la télécommande) pour passer.

### Suppression d'une programmation

Pour effacer le contenu de la mémoire, procédez comme suit:

- ouvrez le clapet CD.
- sélectionnez la source de son **MW**, **FM** ou **CD/USB**;
- Appuyez deux fois sur **■** durant la lecture ou une fois en mode arrêt.  
→ **PROG** disparaît.

### Utiliser la connectivité USB

- AZ1826 est équipé d'un port USB sur le panneau avant, offrant une fonction "plug and play" vous permettant de mettre en lecture, à partir de votre AZ1826, le contenu musical et vocal numérique stocké sur un périphérique de stockage USB.
- En utilisant un périphérique de stockage USB, vous pouvez également profiter de toutes les fonctions offertes par AZ1826 dont les explications et instructions sont données dans le disque d'opération.

### Périphériques USB de stockage compatibles

Avec la chaîne AZ1826, vous pouvez utiliser:

- Mémoire flash USB (USB 2.0 ou USB1.1)
- Lecteurs flash USB (USB 2.0 ou USB 1.1)
- cartes mémoire (nécessite un lecteur de carte supplémentaire pour fonctionner avec cette chaîne).

### Remarque:

Pour certains lecteurs flash USB (ou périphériques de mémoire), le contenu stocké est enregistré en utilisant la technologie de protection du copyright. Ce contenu protégé ainsi ne pourra être lu sur aucun appareil (comme sur cette chaîne AZ1826).

### Formats acceptés:

- Format USB ou fichier de mémoire FAT12, FAT16, FAT32 (taille secteur : 512 - 65,536 bytes)
- Taux de bits MP3 (taux de données) : 32-320 Kbps et taux de bits variable.
- WMA version 8 ou précédente
- Directory nesting up to a maximum of 8 levels
- Nombre d'albums/dossiers : 50 maximum
- Nombre de pages/titres : 500 maximum

- ID3 tag v2.0 ou version supérieure
- Nom de fichier en Unicode UTF8 (longueur maximum: 128 bytes)

## Le système ne lira ou n'acceptera pas ce qui suit:

- Les albums vides : un album vide est un album ne contenant pas de fichiers MP3/WMA et ne sera pas affiché sur l'écran.
- Les fichiers de format non accepté sont ignorés. Ce qui signifie par exemple : Des fichiers en Word.doc ou des fichiers MP3 avec l'extension .dfl sont ignorés et ne seront pas lus.
- AAC, WAV, PCM. NTFS fichiers audio
- Les fichiers WMA protégés DRM.
- Fichiers WMA en Lossless

## Conseils utiles:

- *Assurez-vous que le nom des fichiers MP3 se termine par .mp3.*
- *Pour les fichiers WMA protégés DRM, utilisez Windows Media Player 10 (ou supérieur) pour copier/convertir les CD. Consultez [www.microsoft.com](http://www.microsoft.com) pour tous les détails sur Windows Media Player et sur WM DRM (Windows Media Digital Rights Management)*

## Mettre en lecture un périphérique USB de stockage

- 1 Assurez-vous que votre AZ1826 est alimenté par une source CA ou par des piles de type spécifié.
- 2 Sélectionnez la source **CD/USB**.
  - Ensuite, appuyez sur la touche **CD/USB** (USB de la télécommande) pour sélectionner le mode USB si "CD" s'affiche.  
→ Le message "USB" s'affiche, ainsi que le nombre total de pistes et le numéro de l'album. (Voir figure 8).
- 3 Branchez un périphérique de stockage USB compatible au port indiqué ➔ du AZ1826. Si nécessaire, utilisez un câble USB adapté pour connecter le périphérique au port USB du AZ1826.  
→ Le périphérique sera automatiquement mis en marche.
- Si le périphérique n'est pas mis en marche, mettez-le en marche manuellement, puis connectez-le de nouveau.
- 4 Appuyez sur **▶II** sur votre AZ1826 pour démarrer la lecture.
- Vous pouvez d'abord appuyer sur **ALBUM/ PRE-SET** -, + pour sélectionner l'album désiré. (-, + sur la télécommande).

## Consignes d'entretien et de sécurité (voir en 9)

### Lecteur de CD et manipulation des CD

- Si le lecteur de CD ne parvient pas à lire les CD correctement, utilisez un CD de nettoyage pour nettoyer l'optique avant d'envisager de le faire réparer.
- Ne touchez jamais l'optique du lecteur de CD!
- Des changements brutaux de température peuvent provoquer de la condensation sur l'optique du lecteur de CD. Il est alors impossible de lire un CD. Ne tentez pas de nettoyer l'optique; laissez simplement l'appareil dans un environnement chaud jusqu'à ce que la condensation s'évapore.
- Fermez toujours la trappe du CD pour éviter que de la poussière se dépose sur l'optique.
- Pour nettoyer un CD, essuyez-le en ligne droite, du centre vers les bords, à l'aide d'un chiffon doux et non pelucheux. N'utilisez pas de détergents, vous pourriez endommager le disque.
- N'écrivez jamais sur un CD, et ne lui fixez pas d'étiquette autocollante.

### Informations relatives à la sécurité

- Placez l'équipement sur une surface plane et dure de sorte que le système ne soit pas disposé sous un certain angle.
- Ne pas exposer l'équipement ni les piles ni les CD ni les cassettes à l'humidité, à la pluie, au sable ou à la chaleur excessive due à un équipement de chauffage ou aux rayons directs du soleil.
- Si la prise SECTEUR ou un coupleur d'appareil est utilisé comme dispositif de désaccouplage, le dispositif de désaccouplage doit rester facilement accessible.
- Les appareils ne doivent pas être exposés à l'humidité ou aux éclaboussures.
- Ne recouvrez pas l'appareil. Laissez un espace de 15 cm autour des orifices de ventilation afin d'éviter l'accumulation de chaleur.
- L'aération de l'appareil ne doit pas être empêchée en couvrant la bouche d'aération avec des objets tels que journaux, nappes, rideaux, etc.
- Ne pas placer sur l'appareil des objets enflammés telles que des bougies allumées.
- Ne pas placer sur l'appareil des objets remplis d'eau tels que des vases.
- Les sections mécaniques de l'équipement contiennent des paliers autolubrifiants et ne .



# DÉPANNAGE

---

## AVERTISSEMENT

**N'ouvrez pas l'appareil, vous risquez de recevoir une décharge électrique ! Ne tentez en aucun cas de réparer cet appareil, cette opération invaliderait votre garantie.**

En cas de problème, vérifiez tout d'abord les points suivants avant de conclure que l'appareil est en panne. Si les conseils ci-dessous ne vous aident pas à résoudre le problème, consultez votre revendeur ou le service après-vente.

## La télécommande ne fonctionne pas correctement

- Piles épuisées ou incorrectement installées
- Insérez des piles (neuves) en respectant la polarité
- La distance ou l'angle de la télécommande sont trop importants
- Diminuez la distance ou l'angle

## Pas de son ou d'alimentation

- Volume trop bas
- Augmentez le VOLUME
- Cordon d'alimentation mal branché
- Connectez le cordon d'alimentation correctement
- Piles épuisées ou incorrectement installées
- Insérez des piles (neuves) en respectant la polarité
- Casque stéréo connecté à l'appareil
- Débranchez le casque

## Vrombissement ou friture en réception radio

- Interférences électriques: l'appareil est trop proche d'un téléviseur, d'un magnétoscope ou d'un ordinateur
- Augmentez la distance

## Réception radio médiocre

- Signal radio faible
- FM: Réglez l'antenne FM télescopique

## Indication **NOCD**

- Le mode USB est sélectionné.
- Appuyez sur **CD/USB** pour sélectionner le mode CD.
- Le CD est rayé ou endommagé
- Remplacez ou nettoyez le disque (voir Entretien)
- Optique du faisceau laser embuée
- Attendez que la condensation se soit dissipée
- Le CD-R(W) est vierge ou la session n'a pas été close
- Utilisez un CD-R(W) dont la session a été close
- Le CD est un CD-ROM ou contient des fichiers non audio
- Utilisez uniquement des CD audio ou CD-MP3 / appuyez sur les touches ◀ ou ▶ pour passer à une piste CD audio au lieu de données informatiques

## Remarque:

**Assurez-vous que vos CD n'ont pas été codés à l'aide de telles technologies car certaines ne sont pas compatibles avec la norme Compact Disc.**

## Le CD saute

- Le CD est rayé ou endommagé
- Remplacez ou nettoyez le disque
- **SHUF** ou **PROGRAM** sont actives
- Désactivez **SHUF / PROG**

## Remarque:

**WMA protégés contre la copie (DRM) ne sont pas pris en charge**

## Interruptions sonores en cours de lecture MP3

- Le fichier MP3 a été créé à un niveau de compression excédant 320kbps.
- Utilisez un niveau de compression inférieur pour enregistrer vos pistes CD sous le format MP3.
- CD endommagé ou contaminé
- Remplacez/nettoyez le CD

## Le périphérique USB ne fonctionne pas sur mon AZ1826

- Le mode USB n'est pas sélectionné.
- Appuyez sur **CD/USB** pour sélectionner le mode USB.
- Le périphérique n'est pas connecté correctement au port USB du AZ1826.
- Connectez de nouveau le périphérique, et assurez-vous que le périphérique est alimenté.
- Le périphérique n'est pas supporté par l'AZ1826, ou le format du fichier audio stocké sur le périphérique n'est pas supporté par l'AZ1826
- Utilisez un périphérique/format de fichier audio compatible.

## Impossible d'utiliser la télécommande pour sélectionner les modes CD ou USB.

- L'unité principale n'est pas réglée sur le mode CD/USB.
- Sur l'unité principale, réglez le sélecteur de source en position CD/USB, puis utilisez la télécommande pour sélectionner CD ou USB.

## Important!

1. Compatibilité entre les connexions USB et ce produit:
  - a) Ce produit prend en charge la plupart des périphériques de stockage de masse USB conformes aux normes MSD USB.
    - i) Parmi les périphériques de stockage de masse les plus courants figurent les lecteurs à mémoire flash, les cartes Memory Stick, les clés USB, etc.
    - ii) Si la mention " Disc Drive " (Lecteur de disque) s'affiche sur l'écran de votre ordinateur après que vous avez branché le périphérique de stockage de masse sur votre ordinateur, cela signifie très probablement que ce périphérique est conforme aux normes MSD et qu'il est compatible avec ce produit.
  - b) Si votre périphérique de stockage de masse doit être alimenté, assurez-vous qu'une nouvelle pile se trouve bien dans le périphérique ou rechargez d'abord le périphérique USB, puis rebranchez-le sur ce produit.
2. Types de fichiers musicaux pris en charge:
  - a) Ce périphérique prend uniquement en charge les fichiers musicaux non protégés avec les extensions suivantes: .mp3 .wma
  - b) Les fichiers musicaux achetés en ligne ne sont pas pris en charge car ils sont protégés par la gestion des droits numériques (DRM, Digital Right Management).
  - c) Les fichiers avec les extensions suivantes ne sont pas pris en charge: .wav, .m4a, .m4p, .mp4, .aac, etc.
3. Vous ne pouvez établir aucune connexion directe entre le port USB d'un ordinateur et le produit même si vous disposez de fichiers au format MP3 ou WMA sur votre ordinateur.

## Se débarrasser de votre produit usagé

Votre produit est conçu et fabriqué avec des matériaux et des composants de haute qualité, qui peuvent être recyclés et utilisés de nouveau.

Lorsque ce symbole d'une poubelle à roue barrée est attaché à un produit, cela signifie que le produit est couvert par la Directive Européenne 2002/96/EC

Veillez vous informer du système local de séparation des déchets électriques et électroniques.

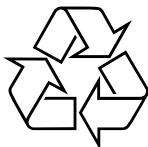


Veillez agir selon les règles locales et ne pas jeter vos produits usagés avec les déchets domestiques usuels. Jeter correctement votre produit usagé aidera à prévenir les conséquences négatives potentielles contre l'environnement et la santé humaine.

**Meet Philips at the Internet**

**<http://www.philips.com>**

**Français**



AZ 1826



Printed in China

PDCC-JH/ZC-0714