



# Tech Line

## iCR 3

Clock Radio &  
iPod-Docking System



7734.041

Bedienungsanleitung; Seite 1

Mode d'emploi; page 13

Istruzioni d'uso; pagina 25







## Clock Radio & iPod Docking System Tech Line iCR 3

---

### Gratulation!

Mit diesem Gerät haben Sie ein Qualitätsprodukt erworben, welches mit grösster Sorgfalt hergestellt wurde. Es wird Ihnen bei richtiger Pflege während Jahren gute Dienste erweisen.

Vor der ersten Inbetriebnahme bitten wir Sie jedoch, die vorliegende Bedienungsanleitung gut durchzulesen und vor allem die Sicherheitshinweise am Schluss der Anleitung genau zu beachten.

**Personen, die mit der Bedienungsanleitung nicht vertraut sind, dürfen das Gerät nicht benutzen.**

Deutsch

### INHALTSVERZEICHNIS:

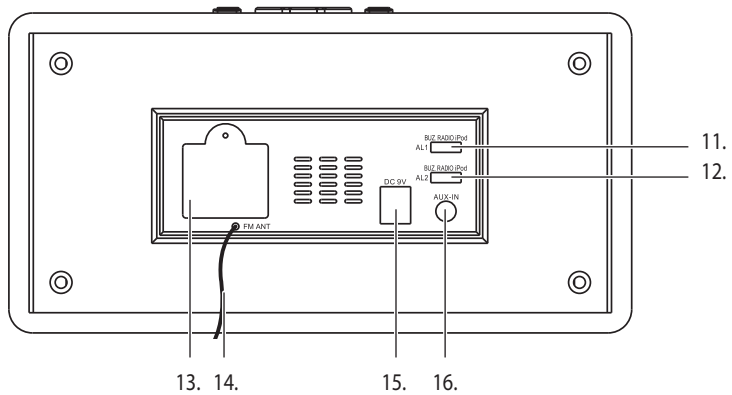
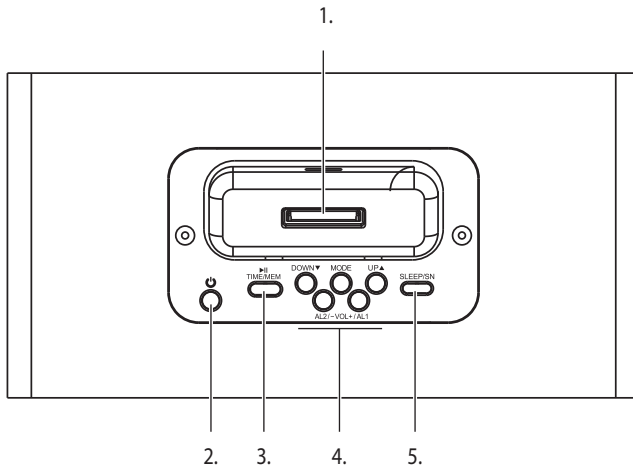
---

1.	BEDIENELEMENTE	Gerät	Seite 2
2.	VORBEREITUNG	Gerät aufstellen	4
		Stromanschluss	4
		Uhrzeit / Uhr stellen	4
3.	INBETRIEBNAHME	Gerät ein-/ausschalten	5
		Musikquelle wählen: Radio, iPod und AUX IN	5
		Lautstärke einstellen	5
		Radio-Betrieb	5
		Radio-Sender speichern	5
		Einschlaffunktion	6
		Weckfunktion	6
4.	ANSCHLÜSSE	iPod-/iPhone-Funktionen	7
		AUX In; externes Wiedergabegerät anschliessen	8
5.	FEHLFUNKTIONEN	Fehlfunktionen durch elektrostatische Entladungen	9
6.	ALLG. INFORMATIONEN	Pflege und Unterhalt	9
7.	TECHNISCHE DATEN		9
8.	ENTSORGUNG		9
9.	SICHERHEITSHINWEISE		10





Deutsch





## BEDIENELEMENTE

---

### Vorder- /linke Seite:

1. iPod-/iPhone-Dock
2. STANDBY/ON Ein-/Ausschalten (Standby)
3. / TIME / MEM Wiedergabe- und Pause-Taste (iPod) / Zeit stellen/ Sender speichern
4. MODE Umschaltung iPod, UKW oder Mittelwelle
  - UP Sendersuchlauf aufwärts (Radio), nächstes Lied (iPod)
  - DOWN Sendersuchlauf abwärts (Radio), Lied wiederholen oder vorheriges Lied (iPod)
  - AL1 / VOL + Weckzeit 1 (in ausgeschaltetem Zustand) / Lautstärke +
  - AL2 / VOL – Weckzeit 2 (in ausgeschaltetem Zustand) / Lautstärke +
5. SLEEP/SN Einschlafen / Schlummertaste
6. Lautsprecher (links und rechts)
7. Weckzeit 1 eingeschaltet
8. LED-Anzeige für Uhr, iPod oder Radio
9. Weckzeit 2 eingeschaltet
- 10.a UKW-Radiobetrieb
- 10.b MW-Radiobetrieb
- 10.c iPod/iPhone-Betrieb
11. Wecksignal für Weckzeit 1 einstellen (Summer, Radio oder iPod)
12. Wecksignal für Weckzeit 2 einstellen (Summer, Radio oder iPod)
13. Fach für Stützbatterie (Typ CR 2032)
14. UKW-Antenne
15. DC 9V Anschluss für Netzadapter
16. AUX IN Anschluss für externes Wiedergabegerät (z.B. Kassette)

Deutsch





## VORBEREITUNG

---

### Sicherheitshinweise

- Beachten Sie vor der Inbetriebnahme die Sicherheitshinweise auf Seite 10.

Deutsch

### Gerät aufstellen

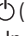
- Anlage auf eine stabile Unterlage stellen. Beachten Sie die Sicherheitshinweise auf Seite 10.
- Achten Sie darauf, dass nach oben mindestens 15 cm freier Raum für den iPod vorhanden ist.

### Stromanschluss

- Mitgelieferten Netzadapter zuerst auf der Rückseite (von hinten gesehen) bei «DV 9 V» und dann an der Netzsteckdose (230 V) einstecken (kontrollieren, ob die Netzspannung mit der Angabe auf dem Typenschild übereinstimmt).
- Beim Ausstecken immer zuerst Netzadapter an der Netzsteckdose ziehen.
- Bei längerem Nichtgebrauch z.B. während den Ferien, immer Netzstecker ziehen (Stromsparen).
- Ab Werk ist eine Stützbatterie eingesetzt. Vor der Inbetriebnahme die durchsichtige Isolation aus dem Batteriefach (13.) ziehen (auf Rückseite des Gerätes).
- Stützbatterie ersetzen: Deckel des Batteriefaches auf der Rückseite öffnen. Batterie (Typ CR 2032) einlegen. Auf richtige Polarität achten (= flache Seite mit «+»-Pol nach aussen)!
- Deckel wieder schliessen und zuschrauben.

### Uhrzeit / Uhr stellen

Die Uhrzeit wird mit der LED-Anzeige (8.) angezeigt und muss bei der ersten Inbetriebnahme eingestellt werden. Ist keine Stützbatterie eingesetzt (siehe vorhergehender Abschnitt), muss sie auch nach einem Stromausfall gestellt werden.



- Um die Uhrzeit einzustellen, Gerät mit der STANDBY/ON-Taste  (2.) ausschalten.
- Taste «▶■ / TIME / MEM» (3.) 3 Sekunden lang gedrückt halten. In der Anzeige blinkt die Uhrzeit.
- Durch Drücken der «UP»-Taste (4.) die Stunde einstellen
- Mit «DOWN»-Taste (4.) die Minute einstellen und mit Taste «▶■ / TIME / MEM» (3.) bestätigen. In der Anzeige erscheint die eingestellte Uhrzeit, z.B. 20:15.





## INBETRIEBNAHME

### Gerät ein-/ausschalten

- Das Gerät durch Drücken der «STANDBY/ON»-Taste  einschalten.
- Durch erneutes Drücken der «STANDBY/ON»-Taste  Gerät wieder ausschalten. In der Anzeige wird die Uhrzeit angezeigt, z.B. 20:15.


### Musikquelle wählen: Radio, iPod und AUX IN

- Die Musikquelle kann mit der Taste «MODE» (4.) gewählt werden:
  - **87.5 - 108** UKW-Radio-Betrieb
  - **530 - 1600** Mittelwellen-Radio-Betrieb
  - **iPod** iPod oder AUX-Betrieb (Wiedergabe von einem externem Wiedergabegerät, z.B. Kassette, das an die Buchse «AUX IN» (16.) angeschlossen wird)
- Die letzte Betriebsart wird beim Ausschalten gespeichert und nach dem Wiedereinschalten automatisch wieder eingestellt, z.B. Radio.

### Lautstärke einstellen

- Mit den Tasten «VOL+/AL1» oder «VOL-/AL2» Lautstärke einstellen.
- Die Lautstärke wird gespeichert und beim Wiedereinschalten des Gerätes automatisch wieder eingestellt.

### Radio-Betrieb

- Gerät mit «STANDBY/ON»-Taste  einschalten.
- Durch wiederholtes Drücken der Taste «MODE» (4.) Radio einschalten. Durch wiederholtes Drücken der Taste den gewünschten Wellenbereich wählen (UKW oder Mittelwelle).
- Bei UKW-Betrieb kann der Empfang von schwachen Signalen durch Ausrichten der UKW-Wurfantenne (14.) verbessert werden.
- «DOWN»- oder «UP»-Taste (4.) während 2 Sekunden gedrückt halten, um den automatischen Sendersuchlauf zu starten. Sobald ein Sender gefunden wird, haltet der Suchlauf an und Sie hören den Sender. In der Anzeige wird die Frequenz angezeigt, z.B. 103.5. Bei schwachem Signal kann der Stereo-Empfang rauschen.
- Durch erneutes Gedrückthalten der «DOWN»- oder «UP»-Taste (4.) wird der Sendersuchlauf neu gestartet.
- Durch kurzes Drücken der «DOWN»- oder «UP»-Taste (4.), kann auch der Sender schrittweise abgestimmt werden.


### Radio-Sender speichern

- Sender suchen.
- Taste «▶▶ / TIME / MEM» (3.) gedrückt halten. In der Anzeige blinkt der erste, freie Speicherplatz, z.B. «01».
- Mit den beiden Tasten «DOWN» oder «UP» (4.) den gewünschten Speicherplatz wählen, z.B. 05 und mit «▶▶ / TIME / MEM» (3.) bestätigen. Der Sender ist gespeichert.
- Um weitere Sender zu speichern, Vorgang wiederholen. Es können bis zu 10 Sender gespeichert werden.
- Durch wiederholtes Drücken der Taste «▶▶ / TIME / MEM» (3.) kann durch den Speicher geblättert werden, um den gewünschten Sender zu hören.






## Einschlaffunktion

- Gerät mit Taste STANDBY/ON  einschalten.
- Mit «MODE»-Taste Musikquelle wählen, z.B. «Radio».
- Taste «SLEEP» so oft drücken, bis die gewünschte Einschlafzeit angezeigt wird (90, 80, 70, 60, 50, 40, 30, 20, 10 Minuten oder OFF =ausgeschaltet).

### Hinweis:

- Falls die Weckfunktion eingeschaltet ist, die gleiche Musikquelle wählen, mit der Sie am morgen geweckt werden möchten, z.B. «RADIO».

## Weckfunktion

- Die Weckfunktion ermöglicht sich zu zwei verschiedenen Zeiten mit Alarmton (= «BUZ»), Radio oder iPod wecken zu lassen.
- **Weckfunktion einschalten:**
  - Es stehen zwei Weckzeiten zur Verfügung. Taste für gewünschte Weckzeit drücken, z.B. «VOL+/AL 1» für Weckzeit 1 (in der Anzeige leuchtet unten links der rote Punkt und in der Anzeige blinkt die Uhranzeige, z.B. «0.00»).
  - Mit Taste «UP» (4.) die Stunde und mit «DOWN» (4.) die Minute einstellen.
  - Mit Taste «VOL+/AL 1» (oder «VOL-/AL 2») bestätigen (der rote Punkt unten links leuchtet).
  - Weckschalter (11.) auf der Rückseite stellen:
    - «BUZ» für Wecken mit Alarmton
    - «RADIO» für Wecken mit Radio
    - «iPod» für Wecken mit iPod
  - Gerät mit «STANDBY/ON»-Taste  oder «SLEEP/SN»-Funktion ausschalten. Das Gerät schaltet sich zur gewünschten Zeit ein.
- **Schlummerfunktion:** Durch Drücken der Taste «SLEEP/SN» kann der Weckvorgang für 9 Minuten unterbrochen werden. Der Punkt blinkt während des Unterbruches.
- **Weckfunktion ausschalten:**
  - (Weckvorgang ist eingeschaltet) Das Gerät schaltet nach 60 Minuten ab und und startet am nächsten Tag wieder zur selben Zeit. Durch Drücken von «VOL+/AL1» (oder «VOL-/AL2») kann die Weckfunktion sofort ausgeschaltet werden (und schaltet sich am nächsten Tag wieder ein).
  - (Weckvorgang nicht aktiv) Weckfunktion durch Drücken von «VOL+/AL1» (oder «VOL-/AL2») ausschalten (der rote Punkt erlischt).
- **Weckfunktion wieder einschalten:**
  - Taste für gewünschte Weckzeit drücken, z.B. «VOL+/AL1» für Weckzeit 1 (in der Anzeige leuchtet der Punkt unten links).







## ANSCHLÜSSE

### iPod anschliessen

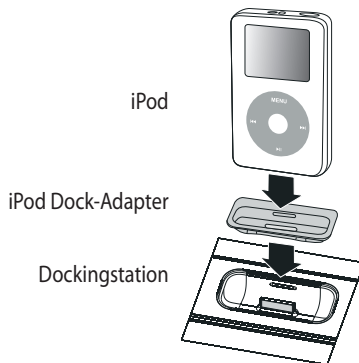
An den Clock Radio kann ein iPod oder iPhone\*) für die Musikwiedergabe angeschlossen werden. Die Bedienung des iPod's kann auf zwei Arten erfolgen: Am iPod selber oder am Gerät (mit den Bedientasten (4.)). Folgende iPod's können verwendet werden:

- iPod's der 3.-, 4.- und 5.-Generation, iPod Video, iPod Photo, iPod Mini und iPod Nano (1.- und 2.- Generation).
- Vor der ersten Anwendung den passenden «iPod Dock-Adapter» in die Dockingstation (1.) einsetzen (schnappt ein). «iPod Dock-Adapter» sind als Apple®-Zubehör für die verschiedenen iPod's erhältlich und nicht im Lieferumfang enthalten.


**Hinweis:** iPod nie ohne «iPod Dock-Adapter» in Dockingstation stecken, da sonst die Kontakte des iPod's und der Dockingstation Schaden nehmen (keine Garantieansprüche).

- iPod bis zum Anschlag einschieben.

\*) iPod ist ein eingetragenes Warenzeichen der Apple Inc.



### iPod-Wiedergabe starten/stoppen

- Gerät mit «STANDBY/ON»-Taste  einschalten.
- Durch wiederholtes Drücken der Taste «MODE» (4.) iPod einschalten.
- Mit Taste «▶|| / TIME / MEM» (3.) Wiedergabe starten. Auf dem iPod wird das momentan gespielte Stück angezeigt.
- Der iPod spielt bis zum Ende der Wiedergabeliste oder des Albums (je nachdem, was als letztes gespielt wurde).
- Mit Taste «▶|| / TIME / MEM» (3.) Wiedergabe unterbrechen. Durch erneutes Drücken weiterspielen.
- Mit der Stopp-Taste Wiedergabe stoppen.
- Der iPod kann jederzeit aus dem Gerät entnommen werden.





## iPod-Titel auswählen

- Durch einmaliges Drücken der Taste «DOWN» kann der aktuelle Titel neu abgespielt werden. Durch wiederholtes Drücken kann zu vorhergehenden Titeln zurückgeblättert werden.
- Mit der Taste «UP» kann zu den nächsten Titeln geblättert werden.
- Werden die Tasten «DOWN» oder «UP» gedrückt gehalten, erfolgt schneller Rück- oder Vorlauf. Während des schnellen Rück-/Vorlaufs ist der Ton leiser geschaltet.

## iPod und Weckfunktion

- Die Weckfunktion (s. Seite 6) erlaubt es, sich mit dem iPod oder iPhone wecken zu lassen. Wählen Sie dazu das Lied, mit dem Sie geweckt werden möchten und stoppen den iPod mit der Stopp-Taste.

## Ladefunktion

- Bei eingesetztem iPod oder iPhone wird automatisch der Akku geladen. In der iPod oder iPhone-Anzeige erscheint die normale Ladeanzeige.

## AUX In; externes Wiedergabegerät anschliessen

Es ist auch möglich von einem externen Wiedergabegerät (z.B. Kassettengerät, MP3-Player) Musik wiederzugeben. Es steht dazu auf der Rückseite ein AUX IN-Anschluss (3.5 mm) zur Verfügung:

- Falls eingesetzt; iPod entfernen
- Externes Wiedergabegerät anschliessen.
- Durch wiederholtes Drücken der Taste «MODE» (4.) «iPod» auswählen.
- Musikwiedergabe am externen Gerät starten.





## FEHLFUNKTIONEN

---

- Elektrostatische Entladungen können zu Funktionsstörungen führen. Um diese zu beseitigen, Gerät für einige Minuten vom Netz trennen (Netzadapter ziehen).

## ALLGEMEINE INFORMATIONEN

---

### Pflege und Unterhalt

- Gehäuse mit einem weichen, sauberen und mit lauwarmem Wasser angefeuchteten Tuch reinigen.
- Nie Lösungsmittel wie Reinbenzin oder andere starke chemische Reinigungsmittel verwenden, da diese die Gehäuseoberfläche angreifen können.
- Wichtig: Es dürfen keine Flüssigkeiten ins Innere des Gerätes gelangen.

## TECHNISCHE DATEN

---

- |                     |                           |
|---------------------|---------------------------|
| - Betriebsspannung  | 230 V                     |
| - Leistungsaufnahme | 15 W                      |
| - Batterien         | Stützbatterie: 1x CR 2032 |

## ENTSORGUNG

---

- Ausgediente Geräte bei einer Verkaufsstelle zur kostenlosen, fachgerechten Entsorgung abgeben.
- Geräte mit gefährlichem Defekt sofort entsorgen und sicherstellen, dass sie nicht mehr verwendet werden können.
- Geräte und Batterien nicht mit dem Hauskehrort entsorgen (Umweltschutz!).





## SICHERHEITSHINWEISE

1. **BEDIENUNGSANLEITUNG LESEN** – Bitte vor der Inbetriebnahme des Gerätes sämtliche Sicherheits- und Bedienungshinweise lesen.
2. **BEDIENUNGSANLEITUNG AUFBEWAHREN** – Bitte Sicherheits- und Bedienungshinweise aufbewahren für den Fall, dass später etwas nachgeschaut werden muss.
3. **WARNHINWEISE BEACHTEN** – Bitte sämtliche Warnhinweise am Gerät und in der Bedienungsanleitung befolgen.
4. **DEN ANWEISUNGEN FOLGEN** – Bitte sämtlichen Bedienungshinweisen folgen.
5. **WASSER UND FEUCHTIGKEIT** – Bitte das Gerät nicht in der Nähe von Wasser, z.B. neben einer Badewanne, einem Spülbecken, Waschbecken, Swimmingpool oder in einem feuchten Keller, verwenden. **GEFAHR VON STROMSCHLAG**, wenn das Gerät mit Wasser in Berührung kommt, bzw. reinfällt. In diesem Falle nicht nach dem Gerät greifen, sondern zuerst Netzstecker ziehen!
6. **BELÜFTUNG** – Gerät so aufstellen, dass eine ausreichende Belüftung gewährleistet ist und die Lüftungsöffnungen nicht abgedeckt sind. Gerät nie zudecken, nicht auf einem Bett, einem Sofa, einem dicken Teppich oder einer ähnlichen Oberfläche, oder an einem Ort mit ungenügender Luftzirkulation wie z.B. in einem Wandschrank aufstellen.
7. **WÄRME** – Gerät nicht in der Nähe von Wärmequellen wie Heizkörpern, Warmluft-Austrittsöffnungen, Öfen oder anderen Wärme abstrahlenden Gegenständen (einschliesslich Verstärkern) aufstellen.
8. **STROMVERSORGUNG** – Bitte das Gerät nur an das Netz anschliessen, wie es in der Bedienungsanleitung und auf dem Gerät selbst vermerkt ist.
9. **SCHUTZ DES NETZKABELS** – Bitte das Netzkabel so verlegen, dass niemand darauf tritt und dass es nicht abgeklemmt werden kann durch Gegenstände, die darauf gelegt oder dagegen gestossen werden; besonders sollte auch darauf geachtet werden, dass das Kabel geräte- und steckdosenseitig sicher angeschlossen ist.
10. **REINIGUNG** – Bitte das Gerät nur gemäss Empfehlung reinigen.
11. **NICHTGEBRAUCH** – Bei Nichtgebrauch über einen längeren Zeitraum hinweg, bitte den Netzadapter von der Steckdose trennen und Batterien aus dem Batteriefach entfernen. Der Clock Radio kann nur durch Ziehen des Netzsteckers komplett vom Stromnetz getrennt werden.
12. **EINDRINGEN VON FREMDKÖRPERN UND FLÜSSIGKEITEN** – Bitte darauf achten, dass keine Gegenstände oder Flüssigkeiten durch Öffnungen ins Gerät gelangen.
13. **ZU REPARIERENDE BESCHÄDIGUNGEN** – Das Gerät muss durch Fachleute repariert werden, wenn:
  - Netzkabel oder Netzstecker beschädigt sind.
  - Gegenstände oder Flüssigkeiten über Öffnungen ins Gerät gelangt sind.
  - das Gerät im Regen gestanden hat oder in Wasser gefallen ist.
  - das Gerät fallen gelassen oder das Gehäuse beschädigt worden ist.
  - das Gerät nicht ordnungsgemäss zu funktionieren scheint oder sich seine Leistung deutlich wahrnehmbar verändert hat.
14. **WARTUNG** – Bitte das Gerät nur so weit warten, wie in dieser Bedienungsanleitung beschrieben. Sämtliche weiteren Wartungsarbeiten sollten durch Fachleute ausgeführt werden.





## WARNHINWEIS:

**Um einen Brand oder elektrischen Schlag zu vermeiden, bitte das Gerät nicht Regen oder Feuchtigkeit aussetzen.**



Diese Hinweise befinden sich am Boden, an der Seite oder auf der Rückseite des Geräts.

Deutsch

- VORSICHT: Um einen elektrischen Schlag zu vermeiden, Deckel (oder Rückseite) nicht entfernen. Überlassen Sie Wartungsarbeiten bitte Fachleuten.
- Das Blitzsymbol im gleichseitigen Dreieck weist auf nicht isolierte, «gefährliche» Spannung innerhalb des Geräts hin. Diese kann genügen, um jemandem einen elektrischen Schlag zu versetzen.
- Das Ausrufezeichen im gleichseitigen Dreieck weist hin auf wichtige Bedienungs- und Wartungs- (bzw. Service-) Hinweise in der Bedienungsanleitung des Geräts.
- Spritzwasserwarnung: «Bitte das Gerät nicht nass spritzen und keine mit einer Flüssigkeit gefüllten Gegenstände wie z.B. Vasen auf das Gerät stellen.»
- Warnhinweis: «Bitte dem Gerät während des Betriebs ausreichende Belüftung ermöglichen.»
- Mindestens 100 mm Freiraum rund um das Gerät sind für die ausreichende Belüftung erforderlich.
- Bitte keine brennenden Gegenstände wie z.B. Kerzen auf das Gerät stellen.
- Bitte verbrauchte Batterie sofort aus dem Batteriefach entnehmen und fachgerecht entsorgen. Batterien nicht ins Feuer werfen oder nachladen.





Deutsch





## Clock Radio & iPod Docking System Tech Line iCR 3

### Félicitations!

En achetant cet appareil vous avez acquis un produit de qualité. Si vous en prenez soin, il vous servira pendant des années. Cependant, avant la première mise en marche, vous devez lire attentivement ce mode d'emploi et surtout prendre en compte les consignes de sécurité qui se trouvent à la fin du mode d'emploi.

**Les personnes qui n'ont pas pris connaissance du contenu de ce mode d'emploi, ne sont pas autorisées à utiliser l'appareil.**

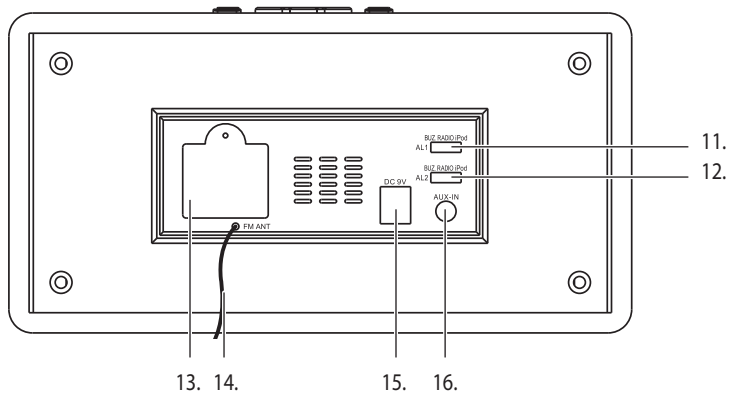
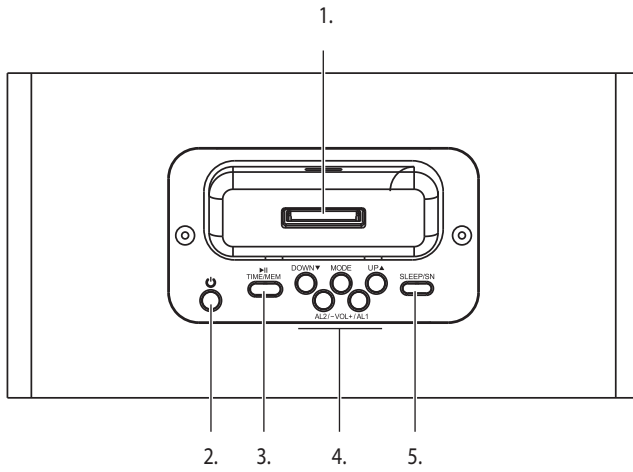
### TABLE DES MATIÈRES:

1.	ÉLÉMENTES DE COMMANDE	Appareil	Page 14
2.	PRÉPARATION	Installer l'appareil	16
		Raccordement électrique	16
		Réglage de l'heure / horloge	16
3.	MISE EN MARCHÉ	Allumer/Eteindre l'appareil	17
		Sélectionner la source de musique: Radio, iPod et AUX IN	17
		Régler le volume	17
		Fonctionnement de la radio	17
		Mémoriser un émetteur radio	17
		Fonction endormissement	18
		Fonction réveil	18
4.	RACCORDEMENTS	Fonctions iPod//iPhone	19
		AUX IN; raccordement d'un appareil de lecture externe	20
5.	PROBLÈMES	Mauvais fonctionnement à cause de décharges électrostatiques	21
6.	INFORMATIONS GÉNÉRALES	Entretien et maintenance	21
7.	DONNÉES TECHNIQUES		21
8.	ELIMINATION		21
9.	CONSIGNES DE SÉCURITÉ		22





Français









## ÉLÉMENTS DE COMMANDE

### Vue avant /côté gauche:

1. Dock iPod/iPhone
2.  STANDBY / ON Allumer/éteindre l'appareil (Standby)
3.  / TIME / MEM touche lecture et pause (iPod) / régler l'heure/ mémoriser émetteur
4. MODE  
UP recherche émetteur vers l'avant (radio), titre suivant (iPod)  
DOWN recherche émetteur vers l'arrière (Radio), répéter titre ou titre précédent (iPod)  
AL1 / VOL + heure de réveil 1 (en mode éteint) / volume +  
AL2 / VOL - heure de réveil 2 (en mode éteint) / volume +
5. SLEEP/SN touche endormissement/veille
6. Haut-parleur (gauche et droite)
7. Activer heure de réveil 1
8. Affichage LED pour heure, iPod ou radio
9. Activer heure de réveil 2
10. Fonction veille activée
- 10.a Radio FM
- 10.b Radio OM
- 10.c Fonction iPod/iPhone
11. Sélection signal sonore du réveil 1 (vibreur sonore, radio ou iPod)
12. Sélection signal sonore du réveil 2 (vibreur sonore, radio ou iPod)
13. Logement pour pile auxiliaire (type CR 2032)
14. FM-ANT antenne OUC
15. DC 9V prise pour adaptateur réseau
16. AUX IN prise pour appareil externe (ex. lecteur de cassettes)





## PRÉPARATION

### Consignes de sécurité

- Veuillez lire avant la mise en service les consignes de sécurité à la page 22

### Installer l'appareil

- Poser l'appareil sur un support stable. Veuillez respecter les consignes de sécurité se trouvant sur la page 22.
- Veillez à ce qu'il y ait au moins 15 cm d'espace libre au-dessus de l'appareil pour le iPod.

### Français


### Branchement électrique

- Brancher l'adaptateur réseau fourni avec l'appareil d'abord à la prise 9 V DC située à l'arrière (vu de l'arrière) puis à la prise de courant (230 V) (contrôler si la tension de réseau est conforme à l'indication sur la plaque).
- Pour débrancher, débrancher tout d'abord l'adaptateur réseau de la prise de courant.
- En cas de non-utilisation prolongée, p. ex. pendant les vacances, toujours débrancher l'appareil (économie d'énergie).
- Une pile auxiliaire est mise dans l'appareil à sa sortie d'usine. Avant la première utilisation, retirer l'isolation transparente du logement à pile (à l'arrière de l'appareil)
- Changer la pile auxiliaire: ouvrir le couvercle du logement à piles situé à l'arrière. Mettre une pile (type CR 2032). Veiller à ce que la polarité soit correcte (= surface plate avec «+» vers le haut)!
- Refermer le couvercle et revisser.

### Régler l'horloge / régler l'heure

L'heure s'affiche sur l'écran LED (8) et doit être réglée lors de la première mise en service.

Lorsqu'il n'y a pas de pile auxiliaire (voir paragraphe précédent), il faudra, en cas d'une coupure de courant, la régler à nouveau.



- Pour régler l'heure, éteindre l'appareil avec la touche STANDBY/ON .
- Maintenir la touche «▶■ / TIME / MEM» (3.) enfoncée pendant 3 secondes. L'heure clignote sur l'écran
- Régler l'heure avec la touche «UP»-Taste (4.)
- Avec la touche «DOWN» (4.), régler les minutes et confirmer avec la touche «▶■ / TIME / MEM» (3.). L'heure réglée s'affiche, par ex. 20:15.





## MISE EN MARCHÉ

### Allumer/éteindre l'appareil

- Allumer l'appareil en appuyant sur la touche «STANDBY/ON» .
- En appuyant une nouvelle fois sur la touche «STANDBY/ON»  on éteint l'appareil. L'heure s'affiche, par ex. 20:15.

### Sélectionner la source de musique: radio, iPod, et AUX IN


- On peut sélectionner la source sonore avec la touche «MODE» (4)
- **87.5 - 108** fonction radio FM
- **530 - 1600** fonction radio OM
- **iPod** fonction iPod ou AUX (lecture à partir d'appareils externes, ex. lecteur cassettes), connectés à la prise «AUX IN» (15.)
- L'appareil mémorise le dernier mode de fonctionnement lorsqu'on l'éteint et lorsqu'on le rallume, il retourne automatiquement sur ce même mode de fonctionnement, par exemple radio.

Français






### Régler le volume

- Régler le volume à l'aide des touches «VOL+/AL1» et «VOL-/AL2»
- Le volume est mémorisé et l'appareil fonctionne à ce même volume lorsqu'on le rallume.

### Fonctionnement de la radio

- Allumer l'appareil avec la touche «STANDBY/ON» .
- Pour allumer la radio, appuyer de façon répétée sur la touche «MODE» (4). Appuyer de façon répétée sur la touche pour sélectionner la gamme de fréquences souhaitée (FM ou OM).
- On peut améliorer la réception FM en orientant l'antenne à OUC (13.).
- Maintenir la touche «DOWN» ou «UP» (4) enfoncée pendant 2 secondes pour démarrer la recherche de la fréquence optimale de réception. Dès qu'un émetteur est trouvé, la recherche s'arrête et on entend cette station de radio. La fréquence s'affiche sur l'écran, par ex. 103.50. Si la réception est faible, cela peut grésiller.
- En maintenant à nouveau la touche «DOWN» ou «UP» (4) enfoncée, la recherche d'un émetteur redémarre.
- En appuyant brièvement sur la touche «DOWN» ou «UP» (4) il est possible de régler l'émetteur de manière progressive


### Mémoriser un émetteur radio

- Chercher l'émetteur.
- Appuyer brièvement sur « / TIME / MEM» (3). La première place de mémoire libre, par exemple «» clignote sur l'écran
- Choisir la place de mémoire souhaitée, par ex.  avec la touche «DOWN» ou «UP» (4) et confirmer avec la touche « / TIME / MEM» (3). L'émetteur est mémorisé.
- Pour mémoriser d'autres émetteurs, répéter la procédure. Il est possible de mémoriser jusqu'à 10 émetteurs.
- En appuyant de façon répétée sur la touche « / TIME / MEM» (3), il est possible de parcourir la mémoire pour écouter l'émetteur souhaité.





## Fonction endormissement

- Allumer l'appareil à l'aide de la touche STANDBY/ON 
- Sélectionner la source musicale à l'aide de la touche «MODE», ex. «Radio».
- Appuyer sur la touche «SLEEP» jusqu'à ce que l'heure d'endormissement désirée s'affiche (90, 80, 70, 60, 50, 40, 30, 20, 10 minutes ou OFF = éteint).

### Recommandation:

- si la fonction réveil est activée, sélectionner la même source musicale que celle qui vous réveille le matin, ex. «RADIO».

## Fonction réveil

- La fonction réveil vous permet d'être réveillé à deux moments différents avec sonnerie (= «BUZ») ou radio.
- **Activer la fonction réveil:**
  - Vous avez deux temps de réveil à disposition. Appuyer sur la touche de l'heure de réveil désirée, ex. «VOL+/AL 1» pour l'heure de réveil 1 (un point rouge s'affiche en bas à gauche et l'affichage de l'heure clignote ex. «0.00»).
  - Régler les heures avec la touche «UP» (4) et les minutes avec la touche "**DOWN**" (4)
  - Confirmer avec la touche «VOL+/AL 1» (ou «VOL-/AL 2») (un point rouge s'affiche en bas à gauche)
  - Régler l'interrupteur de réveil (10) situé à l'arrière :
    - «BUZ» pour réveil avec sonnerie
    - «RADIO» pour réveil avec la radio
    - «iPod» pour réveil avec l'iPod
  - Eteindre l'appareil avec la touche «ON/OFF» ou la fonction «SLEEP». L'appareil s'allume à l'heure désirée.
- **Fonction veille: en appuyant sur la touche «SLEEP/SN» on peut interrompre** le réveil pendant 9 minutes. Le point clignote pendant l'interruption.
- **Désactiver la fonction réveil:**
  - (Le processus réveil est activé) L'appareil s'éteint après 60 minutes et la fonction réveil fonctionne à nouveau le jour suivant à la même heure. En appuyant sur la touche «VOL+/AL 1» (ou «VOL-/AL 2») on peut arrêter la fonction réveil immédiatement (elle se rallume le jour suivant).
  - (Le processus réveil est désactivé) Eteindre la fonction réveil en appuyant sur «VOL+/AL 1» (ou «VOL-/AL 2») (le point rouge s'éteint)
- **Réactiver la fonction réveil:**
  - Appuyer sur la touche pour l'heure de réveil désirée, ex. «VOL+/AL 1» pour l'heure 1 (le point s'allume en bas à gauche).





## RACCORDEMENTS

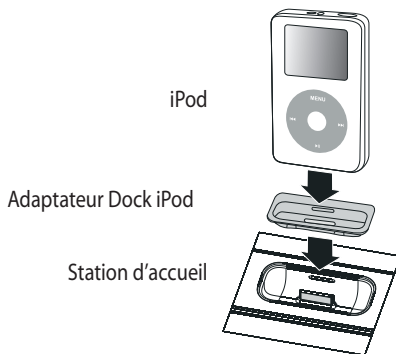
### Raccordement de l'iPod

Il est possible de brancher un iPod ou un iPhone\*) à la radio pour entendre la musique. La commande de l'iPod peut s'effectuer de trois façons différentes: par l'iPod lui-même, à travers l'appareil de base (avec les touches commande (4)). Il est possible d'utiliser les iPod suivants:

- iPod de la 3<sup>e</sup>, 4<sup>e</sup> et 5<sup>e</sup> génération, iPod Vidéo, iPod Photo, iPod Mini et iPod Nano (1<sup>ère</sup> et 2<sup>e</sup> génération).
- Avant la première utilisation, insérer l'«iPod Dock-Adapter» dans la station d'accueil (19.) (il s'encastre). Les «iPod Dock-Adapter» pour les différents iPod, sont disponibles en tant qu'accessoires Apple® et ne sont pas fournis avec l'appareil.


**Recommandation:** ne pas placer directement l'iPod dans la station d'accueil sans «iPod-Dock Adapter», car cela pourrait endommager les contacts de l'iPod et ceux de la station d'accueil (perte des droits de garantie).

- Bien insérer l'iPod.



Français

### Démarrer / arrêter la lecture iPod

- Allumer l'appareil avec la touche «STANDBY/ON» .
- Allumer la fonction iPod en appuyant de façon répétée sur la touche «MODE» (4)
- Démarrer la lecture à l'aide de la touche «▶|| / TIME / MEM» (3). Le titre lu s'affiche sur l'iPod.
- L'iPod lit tous les titres jusqu'à la fin de la liste ou de l'album (selon ce qui a été reproduit en dernier).
- Interrompre la lecture à l'aide de la touche «▶|| / TIME / MEM» (3). Appuyer à nouveau pour la redémarrer.
- Arrêter la lecture à l'aide de la touche Stop
- On peut extraire l'iPod de l'appareil à tout instant.





## Sélectionner la lecture d'un titre sur l'iPod

- En appuyant une fois sur la touche «DOWN» il est possible de relire le titre qui vient d'être lu. En appuyant de façon répétée on peut retourner à un des titres précédents.
- Avec la touche «UP» on peut aller à un titre suivant.
- En maintenant la touche «DOWN» ou «UP» enfoncée, on effectue une avance ou un recul rapide. Pendant l'avance ou le recul rapide le volume du son est bas.

## iPod et fonction réveil

- La fonction réveil (voir page 18) permet de se faire réveiller au moyen de l'iPod ou de l'iPhone. Sélectionner la chanson avec laquelle vous désirez être réveillée et appuyer sur la touche stop.

Français

## Fonction recharge

- Une fois l'iPod ou l'iPhone inséré, l'accumulateur se recharge automatiquement. Le symbole de recharge habituel s'affiche sur l'écran de l'iPod ou de l'iPhone.

## AUX IN; raccordement d'un appareil de lecture externe

Il est également possible de lire de la musique depuis un appareil de lecture externe (par ex. lecteur de cassette, lecteur MP3).

- Pour cela utiliser la prise AUX-IN (3,5 mm) située à l'arrière
- Si l'iPod est inséré, le retirer
- Raccorder l'appareil de lecture externe.
- Sélectionner «iPod» en appuyant de façon répétée sur la touche «MODE» (4.)
- Démarrer la lecture de l'appareil externe





## PROBLÈMES

---

- Des décharges électrostatiques peuvent engendrer des problèmes de fonctionnement. Pour les éliminer, débrancher l'appareil du réseau pendant quelques minutes (débrancher l'adaptateur réseau).

## INFORMATIONS GÉNÉRALES

---

### Soin et entretien

- Nettoyer le corps de l'appareil avec un chiffon doux, propre et légèrement humide.
- Ne jamais utiliser de solvant, d'essence ou tout autre produit chimique fort, car ils pourraient endommager la surface de l'appareil.
- Important: aucun liquide ne doit pénétrer dans l'appareil.

Français

## DONNÉES TECHNIQUES

---

- Tension du réseau 230 V
- Puissance 15 W
- Pile (non fournie) pile auxiliaire: 1 x CR 2032

## ELIMINATION

---

- Tout appareil hors d'usage peut être éliminé gratuitement dans un point de vente pour une élimination conforme.
- Éliminez tout appareil défectueux et assurez-vous qu'il ne puisse plus être utilisé.
- Ne pas le jeter dans les ordures ménagères (protection de l'environnement!).





## CONSIGNES DE SÉCURITÉ

Français

1. LIRE LE MODE D'EMPLOI – Veuillez lire les conseils d'utilisation et de sécurité avant de mettre l'appareil en marche.
2. CONSERVER LE MODE D'EMPLOI – Veuillez conserver les conseils d'utilisation et de sécurité pour pouvoir les consulter ultérieurement si besoin est.
3. RESPECTER LES AVERTISSEMENTS – Veuillez respecter les avertissements figurant sur l'appareil et dans le manuel d'utilisation.
4. SUIVRE LES INSTRUCTIONS – Veuillez suivre les conseils d'utilisation.
5. EAU ET HUMIDITÉ – Veuillez ne pas utiliser l'appareil à proximité d'un réservoir d'eau, par ex. : à côté d'une baignoire, d'un évier, d'un lavabo, d'une piscine ou dans une pièce très humide. RISQUE DE DECHARGE ELECTRIQUE s'il entre en contact avec l'eau. Dans ce cas, ne pas toucher l'appareil et le débrancher immédiatement.
6. VENTILATION – Veuillez installer l'appareil et veiller à ce qu'il bénéficie d'une ventilation suffisante et que les prises d'air ne soient pas couvertes. Ne jamais couvrir l'appareil, ne pas le mettre sur un lit, un canapé, un gros tapis ou toute autre surface de ce genre, susceptible d'obstruer les aérations, ni dans un lieu où la ventilation serait insuffisante, par ex. : sur une étagère ou dans un placard.
7. CHALEUR – Veuillez ne pas installer l'appareil à proximité d'une source de chaleur, par ex. : un radiateur, une sortie d'air chaud, un four ou tout autre objet diffusant de la chaleur (y compris les amplificateurs).
8. ALIMENTATION – Veuillez raccorder l'appareil au courant strictement en conformité avec les instructions figurant dans le manuel d'utilisation et sur l'appareil.
9. PROTECTION DU CORDON D'ALIMENTATION – Veuillez placer le cordon d'alimentation de façon à ce que personne ne risque de marcher dessus. Veiller à ce qu'aucun objet posé sur ou à côté de l'appareil ne risque de le débrancher. Veillez à ce que le cordon soit bien relié à l'appareil et à la prise de courant.
10. NETTOYAGE – Veuillez nettoyer l'appareil uniquement selon les recommandations du fabricant.
11. NON UTILISATION – Veuillez débrancher le cordon de la prise de courant et retirer les piles lorsque l'appareil reste inutilisé pendant une période prolongée.
12. INTRODUCTION D'UN CORPS ETRANGER OU D'UN LIQUIDE – Veuillez vous assurer qu'aucun objet et/ou liquide ne puisse pénétrer dans l'appareil par les ouvertures.
13. REPARATIONS – L'appareil doit être réparé par un spécialiste si:
  - le cordon d'alimentation ou la fiche secteur sont endommagés.
  - les objets ou des liquides ont pénétré dans l'appareil.
  - l'appareil a été exposé à la pluie ou s'il est tombé dans l'eau.
  - l'appareil est tombé ou si le corps a été endommagé.
  - l'appareil ne semble pas fonctionner correctement ou si ses performances sont sensiblement modifiées.
14. ENTRETIEN – Veuillez procéder à l'entretien de l'appareil comme indiqué dans le manuel d'utilisation. Toute autre intervention doit être effectuée par un spécialiste.







## AVERTISSEMENT:

**veuillez protéger l'appareil de la pluie et de l'humidité pour éviter tout risque d'incendie ou de décharge électrique.**



Ces remarques figurent au bas, sur le côté ou au dos de l'appareil.

- Attention: pour éviter tout risque de décharge électrique, veuillez ne pas démonter le couvercle (ou l'arrière). Les réparations doivent être effectuées par un spécialiste.
- Le symbole de l'éclair avec une flèche dans un triangle équilatéral est destiné à alerter l'utilisateur de la présence d'une tension «dangereuse» non isolée dans l'enceinte du produit, tension de magnitude suffisante pour constituer un risque de choc électrique pour les personnes.
- Le point d'exclamation dans un triangle équilatéral est destiné à alerter l'utilisateur de la présence d'instructions importantes de fonctionnement et de maintenance (réparation) dans les documents accompagnant l'appareil.
- Avertissement concernant la projection d'eau: «veuillez vous assurer que l'appareil n'est pas exposé à des projections d'eau et qu'aucun objet rempli d'eau (par ex.: vase) n'est posé sur l'appareil.»
- Avertissement: «veuillez vous assurer que l'appareil bénéficie d'une ventilation suffisante lorsqu'il est en marche.»
- Un espace d'au moins 100 mm autour de l'appareil est nécessaire à la bonne ventilation de l'appareil.
- Ne posez pas d'objet chaud (par ex.: une bougie) sur l'appareil.
- Veuillez éliminer les piles usagées selon les règles. Ne jetez pas les piles dans le feu.





Français





## Clock Radio & iPod Docking System Tech Line iCR 3

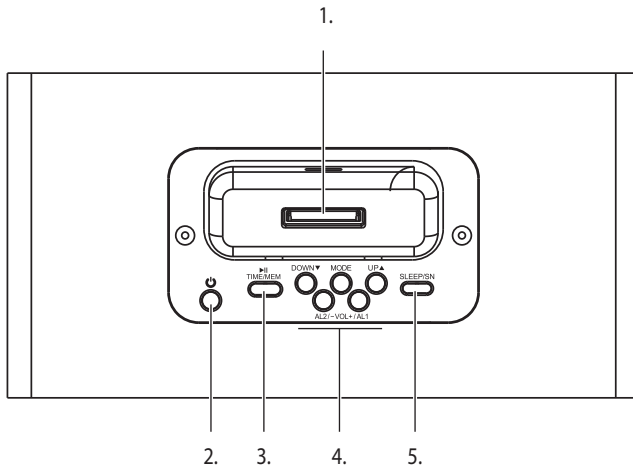
### Congratulazioni!

Con questo Micro-HiFi-System avete acquistato un prodotto di qualità che è stato realizzato con la massima cura. Vi garantirà anni di ottime prestazioni, se viene gestito correttamente. Prima di mettere in funzione l'unità, vi preghiamo di leggere attentamente le presenti istruzioni d'uso e di osservare le indicazioni di sicurezza contenute alla fine di questo manuale.

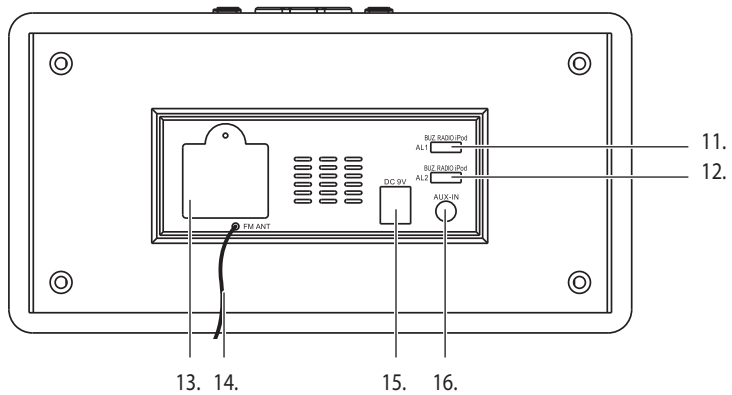
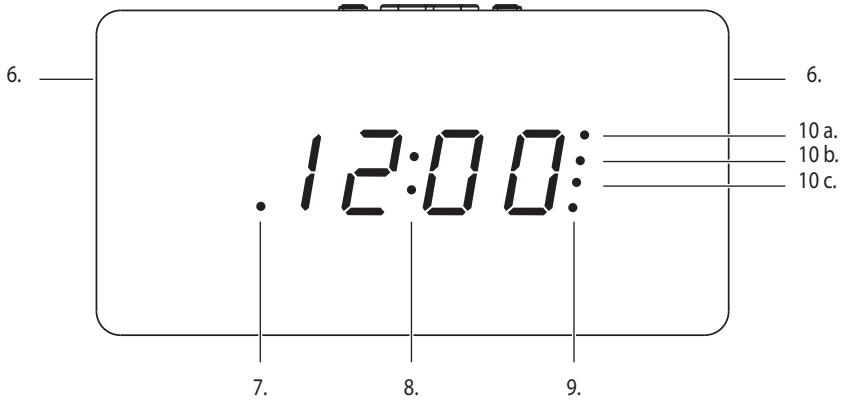
**L'apparecchio non deve essere utilizzato da persone che non conoscono questa istruzione d'uso.**

### INDICE:

1. ELEMENTI DI COMANDO	Apparecchio	Pagina 26
2. OPERAZIONI PRELIMINARI	Posizionamento dell'apparecchio	28
	Collegamento alla rete elettrica	28
	Orario/ impostazione dell'orologio	28
3. MESSA IN FUNZIONE	Accendere/ spegnere l'apparecchio	29
	Selezionare la fonte musicale: Radio, iPod e AUX IN	29
	Regolazione del volume	29
	Modalità radio	29
	Memorizzare l'emittente radio	29
	Funzione di spegnimento automatico	30
	Funzione sveglia	30
4. ALLACCIAMENTI	Funzioni iPod/iPhone	31
	AUX IN; collegamento ad un apparecchio di riproduzione esterno	32
5. MALFUNZIONAMENTI	Malfunzionamento dovuto a scariche elettrostatiche	33
6. INFORMAZIONI GENERALI	Pulizia e manutenzione	33
7. SPECIFICHE TECNICHE		33
8. SMALTIMENTO		33
9. AVVERTENZE DI SICUREZZA		34



Italiano





## ELEMENTI DI COMANDO

### Pannello frontale e lato sinistro:

1. Dock per iPod/iPhone
2. STANDBY / ON    Accendere/spengere l'apparecchio (Standby)
3. / TIME / MEM    Tasto di riproduzione e pausa (iPod) / impostazione ora/ memorizzazione emittente
4. MODE  
UP    Ricerca emittente ascendente (Radio), brano seguente (iPod)  
DOWN    Ricerca emittente discendente (Radio), ripetizione brano o brano precedente (iPod)  
AL1 / VOL +    Orario sveglia 1 (in modalità spenta) / volume +  
AL2 / VOL -    Orario sveglia 2 (in modalità spenta) / volume -
5. SLEEP/SN    Tasto per spegnimento automatico / sonnellino
6. Altoparlanti (sinistro e destro)
7. Orario sveglia 1 inserito
8. Display LED per orologio, iPod o radio
9. Orario sveglia 2 inserito
- 10.a Radio FM
- 10.b Radio OM
- 10.c Funzione iPod/iPhone
11. Impostare il segnale di sveglia 1 (segnale acustico, radio o iPod)
12. Impostare il segnale di sveglia 2 (segnale acustico, radio o iPod)
13. Vano batteria per batterie di supporto (Typ CR 2032)
14. FM ANT    Antenna FM
15. DC 9V    Collegamento per l'adattatore di rete
16. AUX IN    Collegamento ad un apparecchio di riproduzione esterno (ad es cassetta)



## OPERAZIONI PRELIMINARI

---

### Indicazioni di sicurezza

- Osservate per favore le avvertenze di sicurezza a pagina 34 prima della messa in funzione.

### Posizionamento dell'apparecchio

- Posizionare l'impianto su un supporto stabile. Osservare per favore le avvertenze di sicurezza a pagina 34.
- Osservare che ci siano almeno 15 cm di spazio libero per l'iPod.


### Collegamento alla rete elettrica

- Inserire l'alimentatore di rete in dotazione dapprima sulla cornice digitale nella presa DC 9 V (sul lato destro guardando da dietro) e poi nella presa di corrente (230 V) (controllare che la tensione di rete corrisponda al voltaggio indicato sulla targhetta).
- Per spegnere staccare l'alimentatore di rete sempre prima dalla presa di corrente e poi dalla cornice.
- In caso di non utilizzo per un periodo prolungato, per esempio durante le vacanze, staccare sempre la spina dalla presa di corrente (risparmio energetico).
- Batteria di riserva in dotazione dalla fabbrica. Prima della messa in funzione, eliminare l'isolazione trasparente dallo scomparto batterie (13) (sul retro dell'apparecchio).
- Sostituzione della batteria: aprire il coperchio del vano batterie nella parte inferiore. Inserire una batteria (tipo CR 2032). Osservare la giusta polarità (= parte piatta con polo «+» verso l'esterno)!
- Richiudere il coperchio e avvitarlo.

Italiano

### Orario/ impostazione dell'orologio

L'ora viene visualizzata sul display LCD (8) ed è necessario impostarla al primo utilizzo. Qualora non fosse inserita la batteria di supporto (vedi il paragrafo precedente), l'orario deve essere impostato anche dopo un'interruzione di corrente.

- Per impostare l'ora corrente spegnere l'apparecchio, premendo il tasto STANDBY/ON .
- Premere per 3 secondi il tasto «▶■ / TIME / MEM» (3). Sul display compare lampeggiando l'ora.
- Premere il tasto «UP» (4) per impostare l'ora
- Impostare i minuti con il tasto «DOWN» (4) e confermare con il tasto «▶■ / TIME / MEM» (3). Sul display compare l'ora impostata, per esempio 23:15.





## MESSA IN FUNZIONE

### Accendere/ spegnere l'apparecchio

- Accendere l'apparecchio premendo il tasto «STANDBY/ON» .
- Premendo nuovamente il tasto «STANDBY/ON»  l'apparecchio si spegne. Sul display viene visualizzata l'ora, ad esempio 20:15.


### Selezionare la fonte musicale: Radio, iPod e AUX IN

- La fonte musicale può essere selezionata attraverso il tasto «MODE» (4):
  - **87.5 - 108** Modalità radio FM
  - **530 - 1600** Modalità radio, onde medie
  - **iPod** Modalità iPod o AUX: riproduzione da un apparecchio esterno (ad es. cassetta) collegato all'ingresso «AUX IN» (15)
- Al momento dello spegnimento viene memorizzata l'ultima modalità operativa, ad esempio la modalità radio, e viene impostata automaticamente al momento della riaccensione.

### Regolazione del volume

- Regolare il volume tramite i tasti «VOL+/AL1» oppure «VOL-/AL2»
- Il livello di volume viene memorizzato e al momento della riaccensione dell'apparecchio viene impostato automaticamente.

### Modalità radio

- Premere il tasto «STANDBY/ON»  e accendere l'apparecchio.
- Accendere la radio premendo ripetutamente il tasto «MODE» (4). Premendo nuovamente il tasto scegliere la frequenza desiderata («FM» oppure «OM»).
- Per ottimizzare la ricezione, in caso di segnali deboli nel settore FM, può essere utilizzata un'antenna FM (13).
- Premere il tasto «DOWN» oppure «UP» (4) per 2 secondi per avviare la ricerca automatica dell'emittente radio. La ricerca automatica si ferma appena trovata un'emittente con una ricezione sufficiente e si sente la stazione radio. Sul display appare la frequenza della stazione radio, per esempio 103.50. In caso di segnale debole la ricezione in stereo può essere disturbata.
- Premendo nuovamente il tasto «DOWN» oppure «UP» (4) viene avviata nuovamente la ricerca dell'emittente radio.
- Premendo brevemente il tasto «DOWN» oppure «UP» (4) si può avviare la ricerca gradualmente.


### Memorizzare l'emittente radio

- Ricercare l'emittente radio
- Tenere premuto il tasto «▶■ / TIME / MEM» (3). Sul display lampeggia il primo spazio di memoria vuoto, per esempio «01».
- Con i tasti «DOWN» oppure «UP» (4) selezionare lo spazio di memoria desiderato, per esempio 05 e confermare con il tasto «▶■ / TIME / MEM» (3). L'emittente viene memorizzata.
- Ripetere il procedimento per memorizzare ulteriori emittenti radio. È possibile memorizzare fino a 10 emittenti radio.
- Premendo ripetutamente il tasto «▶■ / TIME / MEM» (3) si può scorrere nell'elenco delle emittenti programmate ed ascoltare l'emittente desiderata.






## Funzione di spegnimento automatico (per addormentarsi)

- Accendere l'apparecchio con il tasto «STANDBY/ON» 
- Tramite il tasto «MODE» (4) selezionare la modalità desiderata, per es. «Radio».
- Premere il tasto «SLEEP» finché viene visualizzato il tempo di spegnimento automatico desiderato (90, 80, 70, 60, 50, 40, 30, 20, 10 minuti oppure OFF = spento).

### Nota:

- Se è attivata la funzione sveglia scegliere la stessa modalità con cui si desidera essere svegliati la mattina, ad es. «Radio».

## Funzione sveglia

- Con la funzione sveglia è possibile farsi svegliare a due orari diversi con il segnale acustico (= «BUZ»), oppure con l'iPod o la radio.
- **Attivare la funzione sveglia:**
  - Sono due gli orari di sveglia possibili. Premere il tasto per l'orario di sveglia desiderato, ad es. «VOL+/AL 1» per l'orario di sveglia 1 (sul display si accende il punto rosso in basso a sinistra e lampeggia l'ora, ad es. «0.00»).
  - Tramite il tasto «UP» (4) impostare le ore e con il tasto «DOWN» (4) impostare i minuti.
  - Confermare con il tasto «VOL+/AL 1» (oppure «VOL+/AL 2») (si illumina il punto rosso in basso a sinistra).
  - Regolare l'interruttore sveglia (10):
    - «BUZ» per la sveglia con segnale acustico
    - «RADIO» per la sveglia con la radio
    - «iPod» per la sveglia con l'iPod
  - Spegner l'apparecchio con il tasto «STANDBY/ON»  oppure con la funzione «SLEEP». L'apparecchio si accenderà all'ora desiderata.
- **Funzione snooze:** premendo il tasto «SLEEP/SN» è possibile interrompere il processo di sveglia per 9 minuti. Il punto rosso lampeggia durante la fase di interruzione.
- **Disattivare la funzione sveglia:**
  - (funzione sveglia attivata) L'apparecchio si spegne dopo 60 minuti e riparte il giorno successivo alla stessa ora. Premendo il tasto «VOL+/AL 1» (oppure «VOL+/AL 2») è possibile disattivare immediatamente la funzione sveglia (che si riattiva il giorno successivo).
  - (funzione sveglia disattivata) Disattivare la funzione sveglia premendo «VOL+/AL 1» (oppure «VOL+/AL 2») (il punto rosso si spegne)
- **Attivare di nuovo la funzione sveglia:**
  - Premere il tasto per impostare l'orario desiderato, ad es. «VOL+/AL 1» per l'orario di sveglia 1 (sul display si illumina il punto rosso in basso a sinistra)







## ALLACCIAMENTI

### Collegamento dell'iPod

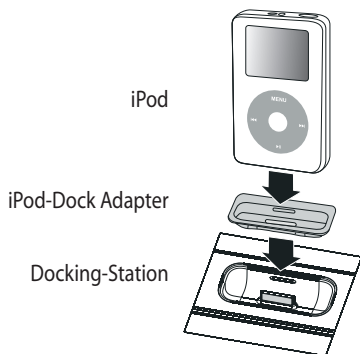
All'apparecchio radio si può allacciare un iPod o un iPhone\*) per la riproduzione musicale. Per comandarlo possono essere utilizzati i comandi sull'iPod stesso oppure i tasti sull'apparecchio radio. È consentito l'utilizzo dei seguenti iPod:

- iPod's della 3a, 4a e 5a generazione, iPod Video, iPod Photo, iPod Mini e iPod Nano (1a e 2a generazione).
- Prima dell'utilizzo iniziale inserire l' «iPod Dock-Adapter» adatto nella Docking-Station (19) (si inserisce a scatto). Gli «iPod Dock-Adapter» sono ottenibili come accessori Apple® per i diversi tipi di iPod e non sono in dotazione.


**Nota:** non inserire mai un iPod direttamente nella Dockingstation senza usare un «iPod-Dock Adapter». I contatti dell'iPod e quelli della Dockingstation ne potrebbero rimanere danneggiati (nessun diritto di garanzia).

- Inserire l'iPod fino all'arresto.

\*) iPod è un marchio depositato della Apple Inc.



### Riproduzione dell'iPod/ terminare la riproduzione

- Premere il tasto «STANDBY/ON»  per accendere l'apparecchio.
- Premendo ripetutamente il tasto «MODE» (4) accendere l'iPod.
- Tramite il tasto «▶||| / TIME / MEM» (3) avviare la riproduzione con il tasto PLAY/PAUSE ▶|||. Sull'iPod viene visualizzato il brano riprodotto al momento.
- L'iPod riproduce tutti i brani fino alla fine della lista o dell'album (a dipendenza di quanto è stato riprodotto per ultimo).
- Tramite il tasto «▶||| / TIME / MEM» (3) interrompere la riproduzione. La riproduzione continua premendo nuovamente il tasto.
- Per spegnere la riproduzione, premere il tasto Stop.
- L'iPod può essere estratto in qualsiasi momento dall'apparecchio.





## Selezionare i brani sull'iPod

- Premendo il tasto «DOWN» una volta si può riprodurre nuovamente il brano attualmente riprodotto. Premendo il tasto ripetutamente si può scorrere a uno dei brani precedenti.
- Con il tasto «UP» si può scorrere a uno dei brani seguenti.
- Tenendo premuto il tasto «DOWN» oppure «UP», si effettua un ritorno o un avanzamento rapido. Durante il ritorno/avanzamento rapido, il volume dell'audio è ridotto.

## iPod e funzione sveglia

- La funzione sveglia (v. pagina 30) permette di farsi svegliare tramite l'iPod o l'iPhone. Selezionare il brano dal quale si desidera essere svegliati e premere il tasto stop.

## Funzione ricarica

- Con l'iPod o l'iPhone inseriti, l'accumulatore viene automaticamente ricaricato. Sul display dell'iPod o dell'iPhone viene visualizzato il normale simbolo di ricarica..

## AUX IN; collegamento ad un apparecchio di riproduzione esterno

È inoltre possibile riprodurre la musica da un apparecchio di riproduzione esterno (ad es. cassette player, lettore MP3). Una connessione AUX-IN è a disposizione sul retro dell'apparecchio (3.5 mm):

- qualora fosse inserito, disinserire l'iPod
- collegare un apparecchio di riproduzione esterno.
- premendo ripetutamente il tasto «MODE» (4) selezionare la connessione «iPod»
- riprodurre la musica dall'apparecchio esterno





## MALFUNZIONAMENTI

---

- Le scariche elettrostatiche possono causare malfunzionamenti. Per rimuovere questi disturbi, scollegare l'apparecchio per alcuni minuti dalla rete (staccare l'adattatore di rete).

## INFORMAZIONI GENERALI

---

### Pulizia e manutenzione

- Pulire il corpo dell'apparecchio con un panno morbido, pulito e inumidito con acqua tiepida.
- Non utilizzare solventi come benzina o altri detergenti chimici poiché questi possono corrodere la superficie dell'apparecchio.
- Importante: proteggere l'apparecchio da infiltrazioni di liquidi.

## SPECIFICHE TECNICHE

---

- |                     |                                  |
|---------------------|----------------------------------|
| - Alimentazione     | 230 V                            |
| - Potenza assorbita | 15 W                             |
| - Batteria          | Batteria di supporto: 1 x CR2032 |

Italiano

## SMALTIMENTO

---

- Consegnare gratuitamente gli apparecchi non più in uso presso ogni punto vendita per uno smaltimento adeguato.
- Smaltire immediatamente gli apparecchi con guasti pericolosi assicurandosi che non possano più essere utilizzati.
- Non gettare gli apparecchi tra i rifiuti domestici (tutela dell'ambiente!).





## AVVERTENZE DI SICUREZZA

1. **LEGGERE LE ISTRUZIONI D'USO:** prima della messa in funzione dell'apparecchio, leggere tutte le indicazioni di sicurezza e le istruzioni d'uso.
2. **CONSERVARE LE ISTRUZIONI D'USO:** conservare le indicazioni di sicurezza e le istruzioni d'uso nel caso in cui debbano essere consultate in futuro.
3. **OSSERVARE LE AVVERTENZE DI SICUREZZA:** osservare tutte le avvertenze di sicurezza indicate sull'apparecchio e nelle istruzioni d'uso.
4. **SEGUIRE LE INDICAZIONI:** seguire tutte le indicazioni d'uso.
5. **ACQUA E UMIDITA':** non utilizzare l'apparecchio in prossimità dell'acqua, ad es. vicino a una vasca da bagno, a un lavabo, a una piscina o in una cantina umida. **PERICOLO DI SCOSSA ELETTRICA**, nel caso in cui l'apparecchio entri in contatto con l'acqua o vi cada dentro. In questo caso non tentare di afferrare l'apparecchio ma staccare prima assolutamente la spina dalla presa di corrente!
6. **VENTILAZIONE:** collocare l'apparecchio in modo da garantire una ventilazione sufficiente, badando che i fori di ventilazione non vengano coperti. Non coprire mai l'apparecchio; non collocarlo su letti, divani, tappeti spessi o superfici simili né in altro luogo con aerazione insufficiente, ad es. gli armadi a muro.
7. **FONTI DI CALORE:** non collocare l'apparecchio vicino a fonti di calore quali caloriferi, fuoriuscite d'aria calda, forni o altri oggetti che emanano aria calda (amplificatori compresi).
8. **ALIMENTAZIONE:** collegare l'apparecchio alla rete secondo le indicazioni contenute nelle istruzioni e sull'apparecchio.
9. **PROTEZIONE DEL CAVO DI ALIMENTAZIONE:** far passare il cavo di alimentazione dove non sia soggetto a essere calpestato o schiacciato da oggetti posti sopra o contro di esso; assicurarsi in particolare che il cavo sia collegato in modo sicuro all'apparecchio e alla presa.
10. **PULIZIA:** pulire l'apparecchio solo conformemente alle indicazioni del produttore.
11. **NON UTILIZZO:** se l'apparecchio non viene utilizzato per un lungo periodo di tempo, rimuovere la spina dalla presa di corrente e le pile dal vano batterie.
12. **PENETRAZIONE DI CORPI ESTRANEI E DI LIQUIDI:** assicurarsi che nessun oggetto e nessun liquido penetri nelle aperture dell'apparecchio.
13. **RIPARAZIONI:** l'apparecchio deve essere riparato da personale qualificato nel caso in cui:
  - il cavo e la spina sono danneggiati;
  - oggetti o liquidi sono penetrati nelle aperture dell'apparecchio;
  - l'apparecchio è stato esposto alla pioggia o è caduto nell'acqua;
  - l'apparecchio è caduto o il corpo dell'apparecchio è stato danneggiato;
  - l'apparecchio non sembra funzionare normalmente o il suo funzionamento è cambiato.
14. **MANUTENZIONE:** effettuare solo la manutenzione descritta nelle istruzioni d'uso. Le altre operazioni di manutenzione devono essere eseguite da personale qualificato.





## AVVERTENZA:

**Per evitare il rischio di incendio o di scossa elettrica, non esporre mai l'apparecchio alla pioggia o all'umidità.**



Queste indicazioni si trovano sul fondo, sul lato o sul retro dell'apparecchio.

- **ATTENZIONE:** per evitare il rischio di scosse elettriche, non rimuovere il coperchio (o la parte posteriore) dell'apparecchio. Per le riparazioni, rivolgersi esclusivamente a personale qualificato.
- Il fulmine nel triangolo avverte l'utente che la «pericolosa» tensione non isolata all'interno dell'apparecchio può essere sufficiente a causare una scossa elettrica.
- Avvertenza sugli spruzzi: «assicurarsi che l'apparecchio non sia esposto a spruzzi e non collocare sopra di esso nessun contenitore di liquido, ad es. vasi».
- Avvertenza di sicurezza: «assicurarsi che la ventilazione sia sufficiente durante il funzionamento dell'apparecchio.»
- Per una ventilazione sufficiente è necessario lasciare uno spazio di almeno 100 mm attorno all'apparecchio.
- Non collocare candele o altre sorgenti di fiamme libere sull'apparecchio.
- Togliere le pile usate dal vano batteria e smaltirle in modo adeguato. Non ricaricare le pile né gettarle nel fuoco.

Italiano







## Garantie / Garantie / Garanzia



**2 Jahre M-Garantie**  
**2 ans M-garantie**  
**2 anni M-garanzia**

Die MIGROS übernimmt während zwei Jahren seit Kaufabschluss die Garantie für Mängelfreiheit und Funktionsfähigkeit des von Ihnen erworbenen Gegenstandes.

Die MIGROS kann die Garantieleistung wahlweise durch kostenlose Reparatur, gleichwertigen Ersatz oder durch Rückerstattung des Kaufpreises erbringen. Weiterer Ansprüche sind ausgeschlossen.

Nicht unter die Garantie fallen normale Abnutzung sowie die Folgen unsachgemässer Behandlung oder Beschädigung durch den Käufer oder Drittpersonen sowie Mängel, die auf äussere Umstände zurückzuführen sind. Die Garantieverpflichtung erlischt bei Reparaturen durch nicht MIGROS-autorisierte Servicestellen. Garantieschein oder Kaufnachweis (Kassabon, Rechnung) bitte sorgfältig aufbewahren. Bei Fehlen desselben wird jeder Garantieanspruch hinfällig.

MIGROS garantit, pour la durée de deux ans à partir de la date d'achat, le fonctionnement correct de l'objet acquis et son absence de défauts.

MIGROS peut choisir la modalité d'exécution de la prestation de garantie entre la réparation gratuite, le remplacement par un produit équivalent ou le remboursement du prix payé. Toutes les autres prétentions sont exclues.

La garantie n'inclut pas l'usure normale, ni les conséquences d'un traitement non approprié, ni l'endommagement par l'acheteur ou un tiers, ni les défauts dus à des circonstances extérieures.

La garantie n'est valable que si les réparations ont exclusivement été effectuées par le service après-vente MIGROS ou par les services autorisés par MIGROS.

Nous vous prions de bien vouloir conserver soigneusement le certificat de garantie ou le justificatif de l'achat (quittance, facture). Sans celui-ci aucune réclamation ne sera admise.

La MIGROS si assume per due anni, a partire dalla data d'acquisto, la garanzia per il funzionamento efficiente e l'assenza di difetti dell'oggetto in suo possesso.

La MIGROS può scegliere se eseguire la prestazione di garanzia attraverso la riparazione gratuita, la sostituzione del prodotto con uno di uguale valore o il rimborso del prezzo d'acquisto dello stesso. Ogni altra pretesa è esclusa.

Non sono compresi nella garanzia i guasti dovuti a normale usura, uso inadeguato o danni provocati dal proprietario o da terze persone, oppure derivanti da cause esterne.

L'obbligo di garanzia è valido soltanto all'esplicita condizione, che si ricorra unicamente al servizio dopo vendita MIGROS o ai servizi autorizzati.

Per favore conservi il certificato di garanzia oppure il giustificativo d'acquisto (scontrino, fattura). Con la sua perdita si estingue ogni diritto di garanzia.

### MIGROS Service

Reparatur- oder pflegebedürftige Geräte werden in jeder Verkaufsstelle entgegengenommen.

Les articles nécessitant un service d'entretien ou une réparation sont repris à chaque point de vente.

Gli articoli che necessitano un servizio manutenzione o una riparazione possono essere depositati in ogni punto vendita.



**M-INFOLINE**  
0848 84 0848  
[www.migros.ch](http://www.migros.ch)

Haben Sie weitere Fragen? Die M-Infoline hilft Ihnen gerne weiter unter der Tel.-Nr.: 0848 84 0848:

Montag bis Freitag 08.00 – 18.30 Uhr  
Samstag 08.30 – 17.30

(8 Rp./Min. 08.00 – 17.00 Uhr, 4 Rp./Min von 17.00 – 18.30 Uhr und Samstag).

[www.migros.ch/kontakt](http://www.migros.ch/kontakt)

Vous avez des questions? M-Infoline est là pour vous aider: 0848 84 0848 du lundi au vendredi de 8h à 18h30, samedi de 8h30 à 17h30.

(8 cts/min. de 8 h à 17 h, 4 cts/min. de 17 h à 18 h 30 et samedi).

[www.migros.ch/contact](http://www.migros.ch/contact)

Avete altre domande? L'M-Infoline rimane volentieri a vostra disposizione per ulteriori informazioni:

0848 84 0848 dal lunedì al venerdì dalle 08.00 alle 18.30 e il sabato dalle 08.30 alle 17.30 (8 cent./min. dalle 8.00 alle 17.00, 4 cent./min. dalle 17.00 alle 18.30 e sabato).

[www.migros.ch/contacto](http://www.migros.ch/contacto)

V02/17/10 Änderungen vorbehalten / Sous réserve de modifications / Con riserva di modifiche

