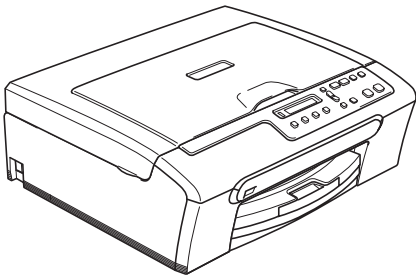


# BENUTZERHANDBUCH

---



DCP-135C  
DCP-150C  
DCP-153C  
DCP-157C

## Service-Information

Füllen Sie die folgenden Felder aus, damit Sie im Bedarfsfall jederzeit darauf zurückgreifen können:

**Modell: DCP-135C, DCP-150C, DCP-153C und DCP-157C**  
(Markieren Sie, welches Modell Sie besitzen.)

**Seriennummer:** <sup>1</sup> \_\_\_\_\_

**Gekauft am:** \_\_\_\_\_

**Gekauft bei:** \_\_\_\_\_

<sup>1</sup> **Die Seriennummer finden Sie an der Rückseite des Gerätes. Bewahren Sie das Benutzerhandbuch und den Kaufbeleg sorgfältig auf als Nachweis für den Kauf des Gerätes bei Diebstahl, Feuerschäden oder Garantieanspruch.**

**Registrieren Sie Ihr Gerät schnell und bequem online unter**

**<http://www.brother.com/registration/>**

Durch die Registrierung des Gerätes werden Sie als der Eigentümer des Gerätes eingetragen. Die Registrierung bei Brother kann

- als Nachweis des Kaufdatums dienen, falls Sie den Kaufbeleg nicht mehr besitzen, und
- bei Diebstahl oder Verlust des Gerätes als Kaufbeleg für Versicherungsleistungen dienen.

# Hinweis zu diesem Handbuch

Dieses Handbuch wurde unter der Aufsicht von Brother Industries Ltd. erstellt und veröffentlicht. Es enthält die technischen Angaben und Produktinformationen entsprechend dem aktuellen Stand vor der Veröffentlichung.

Der Inhalt des Handbuches und die technischen Daten des Produktes können ohne vorherige Ankündigung geändert werden.

Die Firma Brother behält sich das Recht vor, Änderungen bzgl. der technischen Daten und der hierin enthaltenen Materialien ohne vorherige Ankündigung vorzunehmen. Brother übernimmt keine Haftung bei offensichtlichen Druck- und Satzfehlern.

## Kundeninformation

---

Besuchen Sie die Brother-Website unter <http://solutions.brother.com>, wo Sie Produktsupport, die aktuellen Treiber und Dienstprogramme sowie Antworten auf häufig gestellte Fragen finden. Unter <http://www.brother.com> erhalten Sie Informationen, wie Sie mit Ihrer Brother-Niederlassung in Kontakt treten können.

# EG-Konformitätserklärung (entsprechend der R & TTE-Richtlinie)



## EC Declaration of Conformity

### Manufacturer

Brother Industries, Ltd.  
15-1, Naeshiro-cho, Mizuho-ku, Nagoya 467-8561, Japan

### Plant

Brother Industries (Shen Zhen) Ltd  
G02414-1, Bao Chang Li Bonded Transportation Industrial Park,  
Bao Long Industrial Estate, Longgang, Shenzhen, China

Herewith declare that:

**Products description** : Copier Printer  
**Model Name** : DCP-135C, DCP-150C, DCP-153C, DCP-157C

are in conformity with provisions of the Directives applied : Low Voltage Directive 2006/95/EC and the Electromagnetic Compatibility Directive 89/336/EEC ( as amended by 91/263/EEC and 92/31/EEC and 93/68/EEC).

Standards applied :

**Harmonized** : Safety EN60950-1:2001+A11:2004

EMC EN55022: 1998 +A1: 2000 +A2: 2003 Class B  
EN55024: 1998 +A1: 2001 +A2: 2003  
EN61000-3-2: 2006  
EN61000-3-3: 1995 +A1: 2001

**Year in which CE marking was first affixed** : 2007

**Issued by** : Brother Industries, Ltd.

**Date** : 28th April, 2007

**Place** : Nagoya, Japan

**Signature** :

Junji Shiota  
General Manager  
Quality Management Dept.  
Printing & Solutions Company

## EG-Konformitätserklärung

### Hersteller

Brother Industries Ltd.,  
15-1, Naeshiro-cho, Mizuho-ku,  
Nagoya 467-8561, Japan

### Werk

Brother Industries (Shen Zhen) Ltd.  
G02414-1, Bao Chang Li Bonded Transportation Industrial Park,  
Bao Long Industrial Estate, Longgang, Shenzhen, China

bestätigen, dass:

Produktbeschreibung : Kopierer Drucker  
Modellname : DCP-135C, DCP-150C, DCP-153C, DCP-157C

mit den Bestimmungen der folgenden Richtlinien übereinstimmen: Niederspannungsrichtlinie 2006/95/EC und Elektromagnetische Kompatibilitätsrichtlinie 89/336/EEC (gemäß Änderungen 91/263/EEC und 92/31/EEC und 93/68/EEC).

Erfüllte Normen:

Harmonisierte Normen:

Sicherheit	EN60950-1: 2001+A11: 2004
EMC	EN55022: 1998 +A1: 2000 +A2: 2003 Klasse B EN55024: 1998 +A1: 2001 +A2: 2003 EN61000-3-2: 2006 EN61000-3-3: 1995 +A1: 2001

Jahr, in dem die CE-Markierung zuerst angebracht wurde: 2007

Herausgegeben von : Brother Industries, Ltd.  
Datum : 28. April 2007  
Ort : Nagoya, Japan

# Inhaltsverzeichnis

## Teil I Allgemeines

<b>1</b>	<b>Allgemeine Informationen</b>	<b>2</b>
	Zur Verwendung dieses Handbuchs.....	2
	Verwendete Formatierungen und Symbole .....	2
	Software-Handbuch .....	3
	Handbücher ansehen .....	3
	Tasten und ihre Funktionen .....	6
	Warn-LED und Gerätestatus .....	8
	Berichte und Listen .....	8
<b>2</b>	<b>Vorlagen und Papier einlegen</b>	<b>9</b>
	Vorlagen einlegen.....	9
	Vorlagenglas verwenden .....	9
	Scanbereich.....	10
	Verwendbare Papiersorten und Druckmedien .....	10
	Empfohlenes Papier .....	11
	Aufbewahren und Benutzen von Druckmedien .....	11
	Das richtige Papier wählen .....	12
	Papier, Umschläge und andere Druckmedien einlegen .....	14
	Papier und andere Druckmedien einlegen .....	14
	Umschläge und Postkarten einlegen.....	16
	Kleine Ausdrücke entnehmen.....	17
	Bedruckbarer Bereich.....	18

## Teil II Kopieren

<b>3</b>	<b>Kopieren</b>	<b>20</b>
	Kopien anfertigen.....	20
	Einzelne Kopie anfertigen.....	20
	Mehrere Kopien anfertigen .....	20
	Kopieren abbrechen .....	20
	Kopiereinstellungen .....	20
	Kopierqualität ändern .....	21
	Vergrößern/Verkleinern .....	22
	Seitenmontage (N auf 1 oder Poster).....	23
	Helligkeit, Kontrast und Farbeinstellungen .....	24
	Papiereinstellungen .....	25

## Teil III Fotodirektdruck

<b>4</b>	<b>Bilder von einer Speicherkarte oder einem USB-Stick (USB-Flash-Speicher) drucken</b>	<b>28</b>
	Speichermedium-Funktionen.....	28
	Direktdruck von Speicherkarte oder USB-Stick ohne PC .....	28
	Scannen auf Speicherkarte oder USB-Stick ohne PC.....	28
	Speichermedium vom Computer aus verwenden.....	28
	Speicherkarten oder USB-Sticks verwenden .....	28
	Wichtige Hinweise zur Verwendung von Speicherkarten und USB-Sticks....	29
	Speichermedium einlegen .....	30

Direktdruck von einer Speicherkarte oder einem USB-Stick .....	31
Index (Miniaturansichten) drucken .....	31
Bilder drucken.....	32
DPOF-Ausdruck .....	33
Standard-Druckeinstellungen ändern .....	34
Druckqualität.....	34
Papiereinstellungen .....	34
Helligkeit, Kontrast und Farbeinstellungen .....	35
Größe anpassen.....	36
Randlos drucken.....	36
Scan to Medium.....	37
Druckqualität ändern .....	37
Dateityp für schwarzweiße Vorlagen ändern.....	38
Dateityp für farbige Vorlagen ändern.....	38
Fehlermeldungen.....	38

---

## **5 Bilder von einer Kamera drucken 39**

Fotodirektdruck von einer PictBridge-Kamera .....	39
PictBridge-Voraussetzungen .....	39
Digitale Kamera einstellen .....	39
Bilder drucken.....	40
DPOF-Druck .....	40
Fotodirektdruck von einer Digitalkamera (ohne PictBridge) .....	41
Bilder drucken.....	41
Fehlermeldungen.....	42

## **Teil IV Software**

---

### **6 Software-Funktionen 44**

## **Teil V Anhang**

---

### **A Sicherheitshinweise und Vorschriften 46**

Standortwahl.....	46
Hinweise zur sicheren Verwendung des Gerätes.....	47
Wichtige Sicherheitshinweise .....	50
Wichtig - Für Ihre Sicherheit .....	51
Funkentstörung.....	51
EU-Richtlinien 2002/96/EC und EN50419 .....	52
Maschinenlärminformations-Verordnung 3. GPSGV (für Deutschland und Österreich) .....	52
Gesetzliche Vorschriften zum Kopieren .....	53
Warenzeichen.....	54

<b>B</b>	<b>Problemlösung und Wartung</b>	<b>55</b>
	Problemlösung .....	55
	Probleme und Abhilfe .....	55
	Fehlermeldungen .....	59
	Displaysprache ändern .....	61
	LCD-Kontrast .....	61
	Papierstau beheben .....	62
	Regelmäßige Wartung .....	64
	Tintenpatronen wechseln .....	64
	Gehäuse reinigen .....	66
	Scanner reinigen .....	66
	Druckwalze reinigen .....	67
	Papiereinzugsrolle reinigen .....	67
	Druckkopf reinigen .....	68
	Druckqualität prüfen .....	68
	Vertikale Ausrichtung prüfen .....	70
	Tintenvorrat überprüfen .....	70
	Geräteinformationen .....	71
	Seriennummer anzeigen .....	71
	Verpacken des Gerätes für einen Transport .....	71
<b>C</b>	<b>Menü und Funktionen</b>	<b>73</b>
	Benutzerfreundliche Bedienung .....	73
	Funktionstabelle .....	73
	Menütasten .....	73
	Funktionstabelle .....	75
<b>D</b>	<b>Technische Daten</b>	<b>79</b>
	Allgemeines .....	79
	Druckmedien .....	80
	Kopierer .....	81
	Speichermedium-Funktionen .....	82
	PictBridge .....	83
	Scanner .....	83
	Drucker .....	84
	Schnittstellen .....	84
	Systemvoraussetzungen .....	85
	Verbrauchsmaterialien .....	86
<b>E</b>	<b>Fachbegriffe</b>	<b>87</b>
<b>F</b>	<b>Stichwortverzeichnis</b>	<b>88</b>





# Allgemeines

---

<b>Allgemeine Informationen</b>	<b>2</b>
<b>Vorlagen und Papier einlegen</b>	<b>9</b>

## Zur Verwendung dieses Handbuches

Sie haben ein leistungsstarkes, leicht zu bedienendes Brother-Gerät gekauft. Nehmen Sie sich ein wenig Zeit und lesen Sie dieses Handbuch aufmerksam durch, um die Funktionen des Gerätes optimal nutzen zu können.

## Verwendete Formatierungen und Symbole

Die folgenden Formate und Symbole werden in diesem Handbuch verwendet:

<b>Fett</b>	Namen von Tasten des Gerätes sind in Fettdruck dargestellt.
<i>Kursiv</i>	Hebt wichtige Punkte hervor und verweist auf verwandte Themen.
Cou- rier New	Anzeigen, die im Display des Gerätes erscheinen.



Warnungen, die beachtet werden müssen, um Verletzungen zu vermeiden.



Warnt vor Stromschlag-Gefahr.



Vorsichtsmaßnahmen, die beachtet werden müssen, um Schäden am Gerät oder an anderen Gegenständen zu vermeiden.



Hinweise, wie auf eine bestimmte Situation reagiert werden sollte, und hilfreiche Tipps zur beschriebenen Funktion.



Geräte und Verwendungsweisen, die nicht kompatibel mit Ihrem Gerät sind.

# Software-Handbuch

Das vorliegende Benutzerhandbuch beschreibt die Funktionen, die ohne Computeranschluss zur Verfügung stehen, sowie die Wartung und Pflege des Gerätes. Informationen zur Verwendung des Gerätes als Drucker und Scanner finden Sie im Software-Handbuch auf der Brother CD-ROM.

## Handbücher ansehen

### Handbücher ansehen (Windows®)

Um die Handbücher über das **Start**-Menü aufzurufen, zeigen Sie in der Programmgruppe auf **Brother, DCP-XXXX** (XXXX steht für den Namen Ihres Modells), und klicken Sie dann auf **Benutzerhandbücher im HTML-Format**.

Wenn Sie die Software nicht installiert haben, können Sie die Dokumentationen wie folgt aufrufen:

- 1 Schalten Sie Ihren PC ein. Legen Sie die Brother CD-ROM in das CD-ROM-Laufwerk ein.
- 2 Wenn das Dialogfeld zur Auswahl des Modells erscheint, klicken Sie auf den Modellnamen Ihres Gerätes.

- 3 Wenn das Dialogfeld zur Auswahl der Sprache erscheint, wählen Sie Ihre Sprache. Das Hauptmenü der CD-ROM erscheint.



### Hinweis

Falls dieses Fenster nicht erscheint, führen Sie das Programm start.exe im Windows®-Explorer im Hauptverzeichnis der Brother CD-ROM aus.

- 4 Klicken Sie auf **Dokumentation**, um das **Software-Handbuch** im HTML-Format anzusehen.

## Beschreibung der Scanner-Funktionen

Es gibt verschiedene Möglichkeiten, Vorlagen zu scannen. Hier können Sie Informationen finden:

### Software-Handbuch

- *Scannen* (Windows® 2000 Professional/Windows® XP und Windows Vista™)
- *ControlCenter3* (Windows® 2000 Professional/Windows® XP und Windows Vista™)

### Kurzanleitungen von Scansoft™ PaperPort™ 11SE mit OCR

- Die vollständigen Kurzanleitungen von ScanSoft™ PaperPort™ 11SE mit OCR (Texterkennung) können über die Hilfe des Programmes ScanSoft™ PaperPort™ 11SE mit OCR aufgerufen werden.

## Handbücher ansehen (Macintosh®)

- 1 Schalten Sie Ihren Macintosh® ein. Legen Sie die Brother CD-ROM in das CD-ROM-Laufwerk. Das folgende Fenster erscheint.



- 2 Doppelklicken Sie auf **Documentation**.
- 3 Doppelklicken Sie auf den Ordner für Ihre Sprache.
- 4 Doppelklicken Sie auf die Anfangsseite, um das **Software-Handbuch** im HTML-Format anzusehen.
- 5 Klicken Sie auf das Handbuch, das Sie lesen möchten:
  - **Software-Handbuch**: Software-Handbuch im HTML-Format

## Beschreibung der Scanner-Funktionen

Es gibt verschiedene Möglichkeiten, Vorlagen zu scannen. Hier können Sie Informationen finden:

### Software-Handbuch

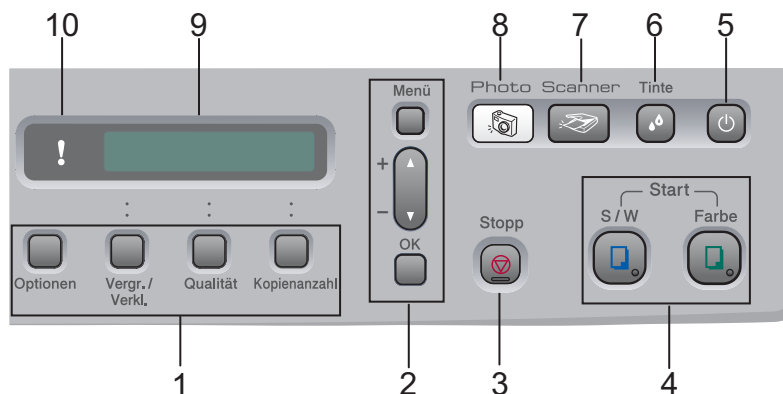
- *Scannen* (Mac OS® X 10.2.4 oder höher)
- *ControlCenter2* (Mac OS® X 10.2.4 oder höher)

### Presto!® PageManager®-Handbuch:

- Anleitung zum Scannen direkt aus Presto!® PageManager®. Das vollständige Benutzerhandbuch von Presto!® PageManager® kann über die Hilfe des Programmes Presto!® PageManager® aufgerufen werden.

# Tasten und ihre Funktionen

Das **DCP-135C**, **DCP-150C**, **DCP-153C** und **DCP-157** haben die gleichen Funktionstasten.



## 1 Kopiertasten

Zum temporären Ändern mehrerer Kopiereinstellungen im Kopierbetrieb.

### ■ Optionen

Zum schnellen Ändern von Kopiereinstellungen für die nächste Kopie.

### ■ Vergr./Verkl.

Zum Vergrößern und Verkleinern beim Kopieren.

### ■ Qualität

Zum Ändern der Qualität für die nächste Kopie.

### ■ Kopienanzahl

Zum Wählen der Anzahl der Kopien.

## 2 Menü-Tasten

### ■ Menü

Zum Aufrufen des Funktionsmenüs.

### ■ +▲ oder -▼

Zum Blättern durch die Menüs und Optionen.

### ■ OK

Zur Bestätigung einer Einstellung.

## 3 Stopp

Zum Abbrechen einer Funktion und zum Verlassen des Funktionsmenüs.

## 4 Start-Tasten

### ■ Start S/W

Zum Anfertigen einer Schwarzweiß-Kopie. Diese Taste dient auch zum Starten eines Scanvorganges (farbig oder schwarzweiß entsprechend der im ControlCenter gewählten Einstellung).

### ■ Start Farbe

Zum Anfertigen einer Farbkopie. Diese Taste dient auch zum Starten eines Scanvorganges (farbig oder schwarzweiß entsprechend der im ControlCenter gewählten Einstellung).

## 5 Ein/Aus-Taste

Sie können das Gerät ein- und ausschalten.

Auch wenn das Gerät ausgeschaltet ist, reinigt das Gerät in regelmäßigen Abständen den Druckkopf, um die optimale Druckqualität zu erhalten.

## 6 Tinte

Zum Reinigen des Druckkopfes, zur Überprüfung der Druckqualität und zum Anzeigen des Tintenvorrats.

**7**  **Scanner**

Zur Verwendung der Scannerfunktionen.

**8**  **Photo**

Zur Verwendung der Photo-Funktionen.

**9 Display**

Zeigt Funktionen und Bedienungshinweise zur einfachen Verwendung des Gerätes an.

**10 ! Warn-LED**

Leuchtet rot, wenn im Display ein Fehler oder eine wichtige Statusmeldung angezeigt wird.



**Hinweis**

---

- Die meisten Abbildungen in diesem Benutzerhandbuch zeigen das DCP-135C.
-

## Warn-LED und Gerätestatus

Wenn das Gerät nicht mit einer anderen Funktion beschäftigt ist, zeigt die Warn-LED den Gerätestatus des DCP an.



LED	Gerätestatus	Funktion
! (grün) Aus	Betriebsbereit	Das Gerät ist betriebsbereit.
! (rot) Rot	Gehäusedeckel offen	Der Gehäusedeckel ist offen. Schließen Sie den Gehäusedeckel. (Siehe <i>Fehlermeldungen</i> auf Seite 59.)
	Tinte leer	Ersetzen Sie die Tintenpatrone(n). (Siehe <i>Tintenpatronen wechseln</i> auf Seite 64.)
	Papierfehler	Legen Sie Papier in die Papierzufuhr ein oder beseitigen Sie den Papierstau. Achten Sie auf die Anzeige im Display. (Siehe <i>Problemlösung und Wartung</i> auf Seite 55.)
	Andere Fehler	Beachten Sie die Anzeige im Display. (Siehe <i>Problemlösung und Wartung</i> auf Seite 55).

## Berichte und Listen

Die folgenden Berichte und Listen können ausgedruckt werden:

- Hilfe
  - Hilfe zum Einstellen von Menüfunktionen.
- Geräteeinstell
  - Liste mit aktuell gewählten Einstellungen.

### Bericht oder Liste ausdrucken

- 1 Drücken Sie **Menü**.
- 2 Drücken Sie **▲** oder **▼**, um 3. Ausdrucke zu wählen. Drücken Sie **OK**.
- 3 Drücken Sie **▲** oder **▼**, um den gewünschten Ausdruck zu wählen. Drücken Sie **OK**.
- 4 Drücken Sie **Start S/W**.
- 5 Drücken Sie **Stopp**.



## Vorlagen einlegen

Sie können zum Kopieren und Scannen das Vorlagenglas verwenden.

### Vorlagenglas verwenden

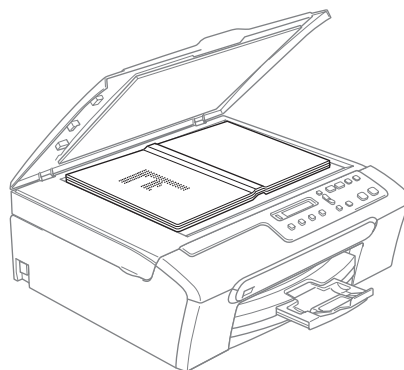
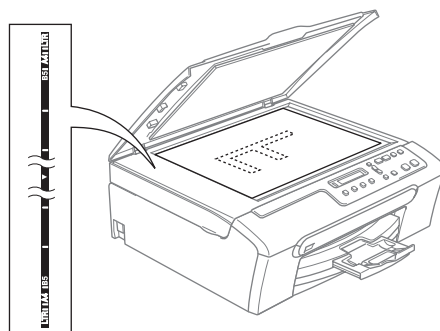
Vom Vorlagenglas können Seiten eines Buches, Zeitungsausschnitte sowie einzelne Seiten kopiert oder eingescannt werden.

#### Verwendbare Vorlagen

- Größe: Bis A4 (215,9 bis 297 mm)
- Gewicht: Bis zu 2 kg

#### So legen Sie die Vorlagen ein

- 1 Öffnen Sie die Vorlagenglas-Abdeckung.
- 2 Legen Sie die Vorlage mit der bedruckten Seite nach unten auf das Vorlagenglas. Zentrieren Sie sie mit Hilfe der Markierungen an der linken Seite des Vorlagenglases.



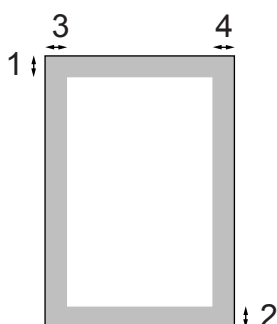
- 3 Schließen Sie die Vorlagenglas-Abdeckung.

#### ! VORSICHT

Schließen Sie die Abdeckung vorsichtig und drücken Sie nicht auf die Abdeckung, wenn z. B. ein Buch oder ein dickeres Manuskript auf dem Glas liegt.

## Scanbereich

Der scanbare Bereich ist von den Einstellungen in der verwendeten Anwendung abhängig. Unten sind die Bereiche von A4- bzw. Letter-Papier angegeben, die nicht eingelesen werden können.



Verwendung	Dokumentengröße	Oben (1) Unten (2)	Links (3) Rechts (4)
Kopieren	Letter	3 mm	3 mm
	A4	3 mm	3 mm
Scannen	Letter	3 mm	3 mm
	A4	3 mm	0 mm

## Verwendbare Papiersorten und Druckmedien

Die Qualität der Ausdrücke wird durch die verwendete Papiersorte beeinflusst.

Stellen Sie das Gerät stets auf die verwendete Papiersorte ein, um die bestmögliche Druckqualität für die von Ihnen gewählten Einstellungen zu erhalten.

Sie können Normalpapier, Inkjet-Papier (beschichtetes Papier), Fotopapier (Glanzpapier), Folien und Umschläge verwenden.

Wir empfehlen, verschiedene Papiersorten zu testen, bevor Sie größere Mengen kaufen.

Damit Sie die besten Resultate erhalten, sollten Sie Brother-Papier verwenden.

- Wenn Sie auf beschichtetes Inkjet-Papier, Folien oder Fotopapier drucken, denken Sie daran, in der Registerkarte **Grundeinstellungen** des Druckertreibers bzw. im Funktionsmenü des Gerätes die entsprechende Einstellung zu wählen.
- Bei Verwendung von Brother Photo-Papier legen Sie zuerst das mit dem Papier gelieferte Beiblatt ein und legen Sie dann das Photo-Papier darauf.
- Fotopapier und Folien sollten sofort von der Papierablage genommen werden, um einen Papierstau oder das Verschmieren der Schrift zu vermeiden.
- Berühren Sie die bedruckte Seite des Papiers nicht direkt nach dem Drucken. Die Tinte ist eventuell noch nicht vollständig trocken und könnte verschmieren oder Flecken auf der Haut verursachen.

## Empfohlenes Papier

Um die beste Druckqualität zu erhalten, empfehlen wir, Brother-Papier zu verwenden (siehe Tabelle unten).

Falls kein Brother-Papier erhältlich ist, sollten Sie verschiedene Papiersorten testen, bevor Sie größere Mengen einkaufen.

Für den Druck auf Folien empfehlen wir „3M-Folien“.

### Brother-Papier

Papiersorte	Bezeichnung
Normalpapier A4	BP60PA
Photo-Papier A4	BP61GLA
Inkjet-Papier A4 (matt)	BP60MA
Photo-Papier 10 cm x 15 cm	BP61GLP

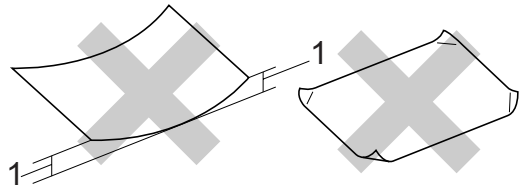
## Aufbewahren und Benutzen von Druckmedien

- Lagern Sie das Papier in der verschlossenen Originalverpackung. Das Papier muss gerade liegen und vor Feuchtigkeit, direkter Sonneneinstrahlung und Hitze geschützt sein.
- Die beschichtete Seite des Fotopapiers ist leicht am Glanz zu erkennen. Berühren Sie die glänzende (beschichtete) Seite nicht. Legen Sie das Fotopapier mit der glänzenden Seite nach unten ein.
- Berühren Sie nicht die Vorder- oder Rückseite von Folien, weil diese leicht Feuchtigkeit aufnehmen und dadurch die Druckqualität beeinträchtigt werden könnte. Die Verwendung von Folien für Laserdrucker/-kopierer kann zur Verschmutzung des nächsten Dokumentes führen. Verwenden Sie nur speziell für Tintenstrahlgeräte empfohlene Folien.

## ⊘ Nicht möglich

Verwenden Sie NICHT die folgenden Papierarten:

- Beschädigte, gerollte, gebogene, zerknitterte oder ungleichmäßig geformte Blätter



### 1 2 mm oder mehr

- Extrem glänzende oder stark strukturierte Papiersorten
- Mit einem Drucker vorbedruckte Blätter
- Papiere, die nicht exakt übereinandergelegt werden können
- Papiersorten aus kurzfaserigem Papier

## Kapazität der Papierablage

Bis zu 50 Blatt A4-Papier (80 g/m<sup>2</sup>).

- Folien und Fotopapier müssen sofort Seite für Seite von der Papierablage genommen werden, damit die Schrift nicht verschmiert.

## Das richtige Papier wählen

### Papiersorten und Verwendungsmöglichkeiten

Papiersorte	Papiergröße		Verwendung		
			Kopieren	Fotodi- rektdruck	Drucker
Einzelblatt	Letter	216 × 279 mm (8 1/2 × 11 Zoll)	Ja	Ja	Ja
	A4	210 × 297 mm (8,3 × 11,7 Zoll)	Ja	Ja	Ja
	Legal	216 × 356 mm (8 1/2 × 14 Zoll)	Ja	–	Ja
	Executive	184 × 267 mm (7 1/4 × 10 1/2 Zoll)	–	–	Ja
	JIS B5	182 × 257 mm (7,2 × 10,1 Zoll)	–	–	Ja
	A5	148 × 210 mm (5,8 × 8,3 Zoll)	Ja	–	Ja
	A6	105 × 148 mm (4,1 × 5,8 Zoll)	–	–	Ja
Karten	Photo	10 × 15 cm (4 × 6 Zoll)	Ja	Ja	Ja
	Photo 2L	13 × 18 cm (5 × 7 Zoll)	–	Ja	Ja
	Karteikarte (Photo 2)	127 × 203 mm (5 × 8 Zoll)	–	–	Ja
	Postkarte 1	100 × 148 mm (3,9 × 5,8 Zoll)	–	–	Ja
	Postkarte 2 (doppelt)	148 × 200 mm (5,8 × 7,9 Zoll)	–	–	Ja
Umschläge	C5-Umschlag	162 × 229 mm (6,4 × 9 Zoll)	–	–	Ja
	DL-Umschlag	110 × 220 mm (4,3 × 8,7 Zoll)	–	–	Ja
	COM-10	105 × 241 mm (4 1/8 × 9 1/2 Zoll)	–	–	Ja
	Monarch	98 × 191 mm (3 7/8 × 7 1/2 Zoll)	–	–	Ja
	JE4-Um- schlag	105 × 235 mm (4,1 × 9,3 Zoll)	–	–	Ja
Folien	Letter	216 × 279 mm (8 1/2 × 11 Zoll)	Ja	–	Ja
	A4	210 × 297 mm (8,3 × 11,7 Zoll)	Ja	–	Ja

## Papierspezifikationen und Kapazität der Papierzufuhr

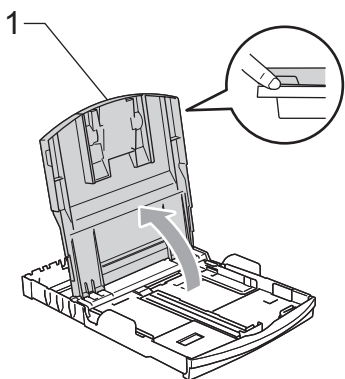
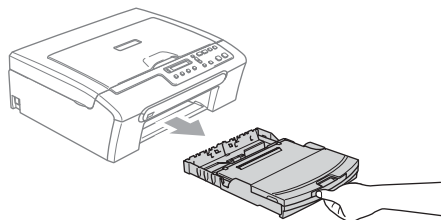
Papiersorte		Gewicht	Papierstärke	Anzahl Blatt
Einzelblatt	Normalpapier	64 bis 120 g/m <sup>2</sup>	0,08 bis 0,15 mm	100 <sup>1</sup>
	Inkjet-Papier	64 bis 200 g/m <sup>2</sup>	0,08 bis 0,25 mm	20
	Fotopapier	Bis zu 220 g/m <sup>2</sup>	Bis zu 0,25 mm	20
Karten	Fotokarte	Bis zu 220 g/m <sup>2</sup>	Bis zu 0,28 mm	20
	Karteikarte	Bis zu 120 g/m <sup>2</sup>	Bis zu 0,15 mm	30
	Postkarte	Bis zu 200 g/m <sup>2</sup>	Bis zu 0,23 mm	30
Umschläge		75 bis 95 g/m <sup>2</sup>	Bis zu 0,52 mm	10
Folien		–	–	10

<sup>1</sup> Bis zu 50 Blatt im Legal-Format (80 g/m<sup>2</sup>)  
Bis zu 100 Blatt (80 g/m<sup>2</sup>)

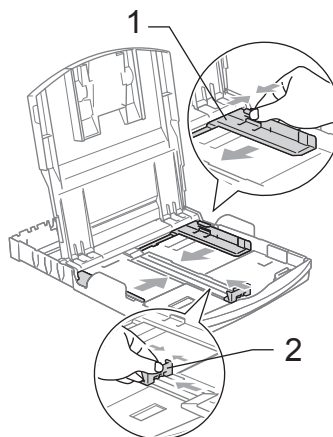
# Papier, Umschläge und andere Druckmedien einlegen

## Papier und andere Druckmedien einlegen

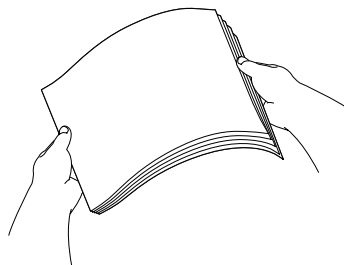
- 1 Ziehen Sie die Papierkassette ganz aus dem Gerät heraus. Öffnen Sie die Abdeckung der Papierkassette (1).



- 2 Stellen Sie die seitlichen Papierführungen (1) und die Papierlängen-Führung (2) entsprechend der Papiergröße ein. Halten Sie dazu den Hebel gedrückt, während Sie die Führung verschieben.



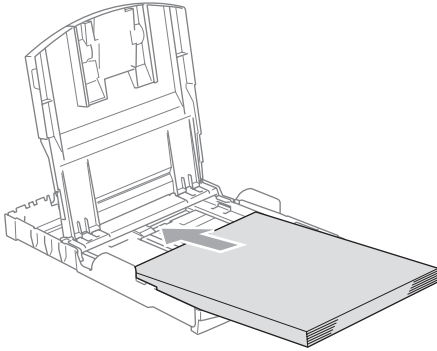
- 3 Fächern Sie das Papier gut auf, um Papierstaus und Fehler beim Einzug zu vermeiden.



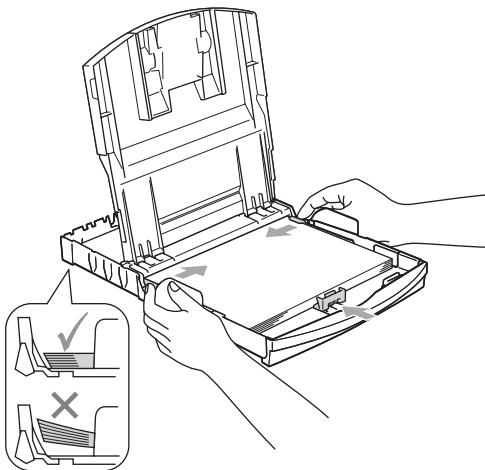
### Hinweis

Vergewissern Sie sich, dass das Papier nicht gewellt ist.

- 4 Legen Sie das Papier vorsichtig mit der Oberkante zuerst und mit der zu bedruckenden Seite nach unten ein. Achten Sie darauf, dass das Papier flach in der Kasette liegt.



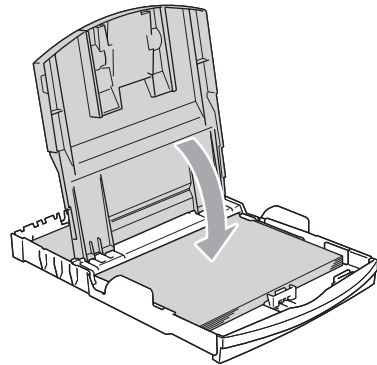
- 5 Schieben Sie vorsichtig mit beiden Händen die seitlichen Papierführungen bis an die Papierkanten. Vergewissern Sie sich, dass die Papierführungen die Papierkanten leicht berühren.



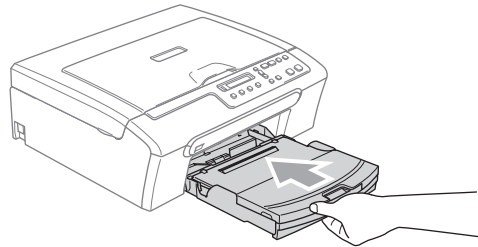
**Hinweis**

Schieben Sie das Papier nicht zu weit vor, weil es sich sonst am hinteren Ende der Zufuhr anhebt und dadurch Probleme beim Einzug entstehen können.

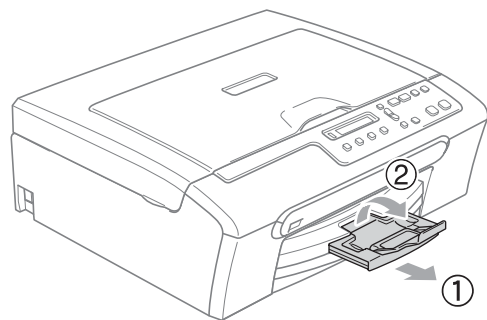
- 6 Schließen Sie die Abdeckung der Papierkasette.



- 7 Schieben Sie die Papierkasette langsam vollständig in das Gerät.



- 8 Halten Sie die Papierkasette fest und ziehen Sie die Papierablage (1) heraus, bis sie hörbar einrastet. Klappen Sie die Papierstütze (2) aus.



**Hinweis**

Verwenden Sie die Papierstütze nicht für Legal-Papier.

## Umschläge und Postkarten einlegen



### Umschläge einlegen

- Verwenden Sie Umschläge mit einem Gewicht von 75 bis 95 g/m<sup>2</sup>.
- Zum Bedrucken einiger Umschläge müssen die Seitenränder im Anwendungsprogramm eingestellt werden. Fertigen Sie zunächst einen Probedruck an, um die Einstellungen zu prüfen.

#### **!** VORSICHT

Verwenden Sie NICHT die folgenden Umschläge, da sie Probleme beim Einzug verursachen können:

- Ausgebeulte Umschläge
- Umschläge mit geprägtem Druck (wie Initialien, Embleme)
- Umschläge mit Klammern
- Innen bedruckte Umschläge

Selbstklebend	Doppelte Lasche
	

Gelegentlich können aufgrund von Papierstärke, Umschlaggröße und Laschenart Probleme beim Papiereinzug auftreten.

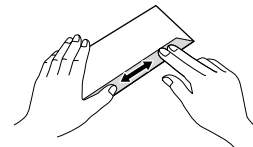
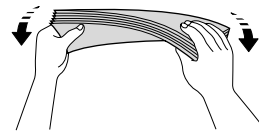
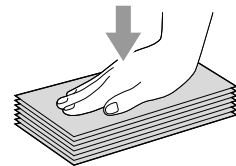
### Umschläge und Postkarten einlegen

- 1 Vor dem Einlegen sollten Sie die Ecken und Kanten der Umschläge oder Postkarten möglichst flach zusammendrücken.



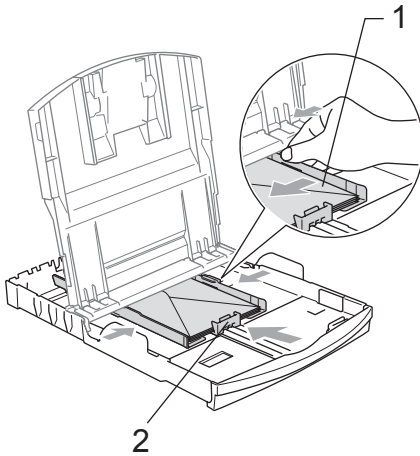
#### Hinweis

Falls zwei Umschläge oder Postkarten auf einmal eingezogen werden, sollten Sie Umschlag für Umschlag bzw. Postkarte für Postkarte einzeln einlegen.



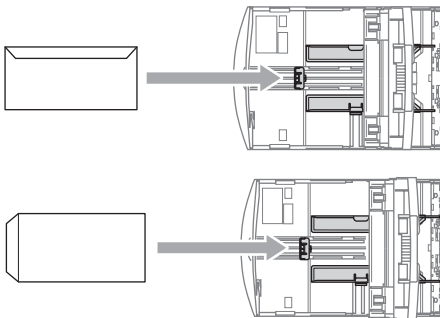


- 2 Legen Sie die Umschläge bzw. Postkarten wie unten gezeigt mit der Oberkante zuerst und mit der zu bedruckenden Seite nach unten ein. Stellen Sie die seitlichen Papierführungen (1) und die Papierlängen-Führung (2) entsprechend der Größe der Umschläge bzw. Postkarten ein.



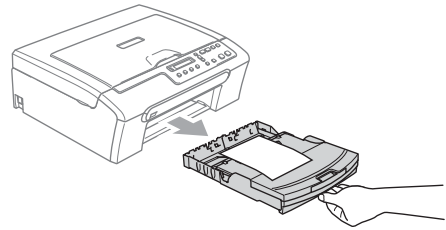
**Falls Probleme beim Bedrucken von Umschlägen auftreten sollten, versuchen Sie Folgendes:**

- 1 Klappen Sie die Umschlaglasche auf.
- 2 Achten Sie darauf, dass die Lasche beim Bedrucken zur Seite oder nach hinten zeigt.
- 3 Stellen Sie im Anwendungsprogramm das richtige Papierformat und die Seitenränder ein.



## Kleine Ausdrucke entnehmen

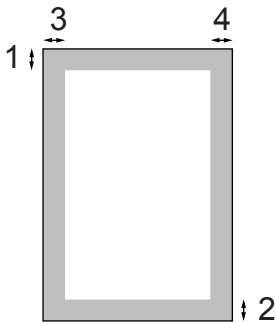
Falls kleine Papierformate zu weit hinten im Ausgabefach abgelegt werden und nicht herausgenommen werden können, warten Sie, bis der Druckvorgang abgeschlossen ist. Ziehen Sie dann die Papierkassette vollständig heraus.



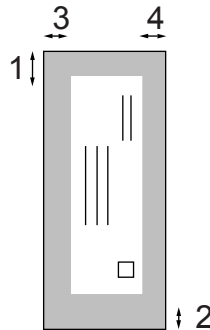
## Bedruckbarer Bereich

Der bedruckbare Bereich ist abhängig von den Einstellungen in der von Ihnen benutzten Anwendung. Die folgenden Abbildungen zeigen den nicht bedruckbaren Bereich von Einzelblättern und Umschlägen. Nur wenn die Funktion „Randlos drucken“ zur Verfügung steht und eingeschaltet ist, können auch die schattierten Bereiche bedruckt werden.

**Einzelblatt**



**Umschläge**



	Oben (1)	Unten (2)	Links (3)	Rechts (4)
Einzelblatt	3 mm	3 mm	3 mm	3 mm
Umschläge	12 mm	24 mm	3 mm	3 mm



### Hinweis

Die Funktion „Randlos drucken“ kann nicht für Umschläge verwendet werden.



# Kopieren

---

Kopieren

20

## Kopien anfertigen

Mit Ihrem Gerät können Sie eine Vorlage bis zu 99-mal kopieren.

### Einzelne Kopie anfertigen

- 1 Legen Sie die Vorlage ein.
- 2 Drücken Sie **Start S/W** oder **Start Farbe**.

### Mehrere Kopien anfertigen

Sie können bis zu 99 Kopien von einer Vorlage anfertigen.

- 1 Legen Sie die Vorlage ein.
- 2 Drücken Sie **Kopienanzahl** so oft, bis die gewünschte Kopienanzahl erreicht ist (bis zu 99).  
Oder drücken Sie ▲ oder ▼, um die Anzahl der Kopien zu erhöhen oder zu verringern.
- 3 Drücken Sie **Start S/W** oder **Start Farbe**.

### Kopieren abbrechen

Um den Kopiervorgang abzubrechen, drücken Sie **Stopp**.

## Kopiereinstellungen

Mit den Kopiertasten können Sie schnell Kopiereinstellungen temporär, das heißt für die nächste Kopie ändern. Sie können verschiedene Einstellungskombinationen wählen.



Die so gewählten Einstellungen werden 1 Minute nach dem Kopiervorgang wieder auf die Standardeinstellungen zurückgesetzt.




### Hinweis

Für einige Funktionen können Sie die am häufigsten verwendeten Einstellungen als Standardeinstellungen speichern. Diese Einstellungen bleiben wirksam, bis sie wieder geändert werden. Lesen Sie dazu die Beschreibung der einzelnen Funktionen.

## Kopierqualität ändern

Sie können zwischen den unten aufgelisteten Qualitätseinstellungen wählen. Die werkseitige Einstellung ist **Normal**.

Wenn Sie die Einstellung temporär ändern wollen:

Drücken Sie  Qualität	Normal	Für normale Kopien empfohlen. Ergibt gute Kopierqualität in guter Kopiergeschwindigkeit.
	Entwurf	Mit dieser Einstellung wird am schnellsten gedruckt und am wenigsten Tinte verbraucht. Sinnvoll für Entwurfskopien oder wenn schnell viele Kopien erstellt werden sollen.
	Hoch	Verwenden Sie diese Einstellung zum Kopieren von detailreichen Bildern, wie z. B. Fotos. Es wird mit der höchsten Auflösung und der geringsten Geschwindigkeit gedruckt.

- 1 Legen Sie die Vorlage ein.
- 2 Drücken Sie **Qualität** mehrmals, um Entwurf, Normal oder Hoch zu wählen.
- 3 Drücken Sie **Start S/W** oder **Start Farbe**.


Wenn Sie die Standardeinstellung ändern wollen:

- 1 Drücken Sie **Menü**.
- 2 Drücken Sie **▲** oder **▼**, um 1. Kopie zu wählen.  
Drücken Sie **OK**.
- 3 Drücken Sie **▲** oder **▼**, um 3. Qualität zu wählen.  
Drücken Sie **OK**.
- 4 Drücken Sie **▲** oder **▼**, um Entwurf, Normal oder Hoch zu wählen.  
Drücken Sie **OK**.
- 5 Drücken Sie **Stopp**.

## Vergrößern/Verkleinern

Die folgenden Vergrößerungs-/Verkleinerungsstufen können gewählt werden:

Benutz.: 25-400% ermöglicht die Eingabe eines Wertes zwischen 25 % und 400 %.

Drücken Sie 	Benutz.: 25-400%
	200%
	198% 10x15cm→A4
	186% 10x15cm→LTR
	142% A5→A4
	104% EXE→LTR
	100%
	97% LTR→A4
	93% A4→LTR
	83%
	78%
	69% A4→A5
	50%

Um die nächste Kopie zu vergrößern oder zu verkleinern, gehen Sie wie folgt vor:

- 1 Legen Sie die Vorlage ein.
- 2 Drücken Sie **Vergr./Verkl.**
- 3 Sie haben die folgenden Möglichkeiten:
  - Drücken Sie ▲ oder ▼, um eine Vergrößerungs- bzw. Verkleinerungsstufe zu wählen. Drücken Sie **OK**.
  - Drücken Sie ▲ oder ▼, um Benutz.: 25-400% zu wählen. Drücken Sie **OK**. Drücken Sie mehrmals ▼ oder ▲, um die gewünschte Vergrößerungs-/Verkleinerungsstufe zwischen 25% und 400% zu wählen. Drücken Sie **OK**.
- 4 Drücken Sie **Start S/W** oder **Start Farbe**.



### Hinweis

Die Seitenmontage-Funktionen 2 auf 1 (H), 2 auf 1 (Q), 4 auf 1 (H), 4 auf 1 (Q) oder Poster (3 × 3) können *nicht* zusammen mit einer **Vergr./Verkl.** gewählt werden.


## Seitenmontage (N auf 1 oder Poster)

Mit der N-auf-1-Funktion können Sie Papier sparen. Sie ermöglicht es, zwei oder vier Seiten auf ein Blatt zu kopieren.

Sie können auch Poster anfertigen. Dazu druckt das Gerät die Vorlage entsprechend vergrößert auf mehreren Seiten aus, die dann zu einem Poster zusammengeklebt werden können.

### Wichtig

- Vergewissern Sie sich, dass als Papierformat A4, Letter oder Legal gewählt ist.
- Die Funktion Vergrößern/Verkleinern kann nicht zusammen mit den Seitenmontage-Funktionen verwendet werden.
- Die N-auf-1-Funktion kann nur für schwarzweiße Kopien verwendet werden.
- (H) bedeutet Hochformat, (Q) bedeutet Querformat.
- Beim Erstellen eines Posters können nicht mehrere Kopien angefertigt werden.

Drücken Sie  Optionen und dann ▲ oder ▼, um Seitenmontage zu wählen.	Aus (1 auf 1)
	2 auf 1 (H)
	2 auf 1 (Q)
	4 auf 1 (H)
	4 auf 1 (Q)
	Poster (3 x 3)

- 1 Legen Sie die Vorlage ein.
- 2 Drücken Sie **Optionen** und dann ▲ oder ▼, um **Seitenmontage** zu wählen. Drücken Sie **OK**.
- 3 Drücken Sie ▲ oder ▼, um  
2 auf 1 (H), 2 auf 1 (Q),  
4 auf 1 (H), 4 auf 1 (Q),  
Poster (3 x 3) oder  
Aus (1 auf 1) zu wählen.  
Drücken Sie **OK**.
- 4 Drücken Sie **Start S/W**, um das Dokument einzulesen.  
Wenn Sie ein Poster erstellen, können Sie auch **Start Farbe** drücken.

- 5 Nachdem die Seite eingelesen wurde, drücken Sie ▲ (Ja), um die nächste Seite einzulesen.

Nächste Seite?

▲ Ja ▼ Nein

- 6 Legen Sie die nächste Seite auf das Vorlagenglas. Drücken Sie **OK**. Wiederholen Sie die Schritte 5 und 6 für die restlichen Seiten.

Nächste Seite

dann OK drücken

- 7 Nachdem alle Seiten eingelesen wurden, drücken Sie ▼ (Nein), um die Funktion abzuschließen.



### Hinweis

Auch wenn für die N-auf-1-Funktionen als Papiersorte ein Fotopapier gewählt ist, werden die Seiten so gedruckt, als wäre Normalpapier gewählt.

Legen Sie die Vorlage mit der einzulesenden Seite nach unten in der gezeigten Richtung ein:

■ 2 auf 1 (H)



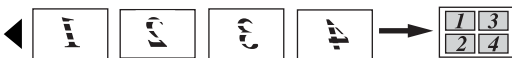
■ 2 auf 1 (Q)



■ 4 auf 1 (H)

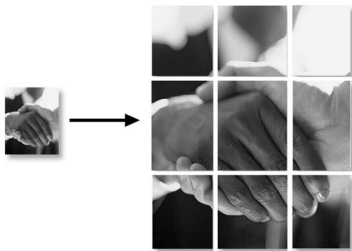


■ 4 auf 1 (Q)



■ Poster (3x3)

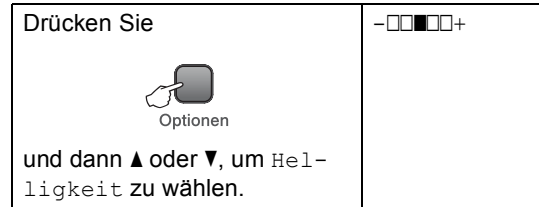
Sie können ein Foto zu einem Poster vergrößern lassen.




## Helligkeit, Kontrast und Farbeinstellungen

### Helligkeit

Wenn Sie die Helligkeitseinstellung temporär ändern wollen, gehen Sie wie folgt vor:



- 1 Legen Sie die Vorlage ein.
- 2 Drücken Sie **Optionen** und dann ▲ oder ▼, um **Helligkeit** zu wählen. Drücken Sie **OK**.  

- 3 Drücken Sie ▲ oder ▼, um eine hellere oder dunklere Kopie zu erhalten. Drücken Sie **OK**.
- 4 Drücken Sie **Start S/W** oder **Start Farbe**.

Um die Standardeinstellung zu ändern, gehen Sie wie folgt vor:

- 1 Drücken Sie **Menü**.
- 2 Drücken Sie ▲ oder ▼, um 1. **Kopie** zu wählen. Drücken Sie **OK**.
- 3 Drücken Sie ▲ oder ▼, um 4. **Helligkeit** zu wählen. Drücken Sie **OK**.
- 4 Drücken Sie ▲ oder ▼, um eine hellere oder dunklere Kopie zu erhalten. Drücken Sie **OK**.
- 5 Drücken Sie **Stopp**.



## Kontrast

Durch eine höhere Kontrasteinstellung werden die Konturen schärfer und die Kopien sehen insgesamt lebendiger aus.

- 1 Drücken Sie **Menü**.
- 2 Drücken Sie **▲** oder **▼**, um 1.Kopie zu wählen.  
Drücken Sie **OK**.
- 3 Drücken Sie **▲** oder **▼**, um 5.Kontrast zu wählen.  
Drücken Sie **OK**.
- 4 Drücken Sie **▲** oder **▼**, um den Kontrast zu erhöhen bzw. zu verringern.  
Drücken Sie **OK**.
- 5 Drücken Sie **Stopp**.


## Farbabgleich

- 1 Drücken Sie **Menü**.
- 2 Drücken Sie **▲** oder **▼**, um 1.Kopie zu wählen.  
Drücken Sie **OK**.
- 3 Drücken Sie **▲** oder **▼**, um 6.Farbabgleich zu wählen.  
Drücken Sie **OK**.
- 4 Drücken Sie **▲** oder **▼**, um 1.Rot, 2.Grün oder 3.Blau zu wählen.  
Drücken Sie **OK**.
- 5 Drücken Sie **▲** oder **▼**, um den Farbanteil zu verändern.  
Drücken Sie **OK**.
- 6 Sie haben die folgenden Möglichkeiten:
  - Gehen Sie zurück zu Schritt 4, um die Einstellung einer weiteren Farbe zu ändern.
  - Drücken Sie **Stopp**.

## Papiereinstellungen

### Papiersorte

Wenn Sie auf Spezialpapier kopieren möchten, muss am Gerät die entsprechende Papiersorte eingestellt sein, um die optimale Druckqualität zu erhalten.

Drücken Sie  Optionen und dann <b>▲</b> oder <b>▼</b> , um Papiersorte zu wählen.	Normalpapier
	Inkjet-Papier
	Brother Photo
	Anderes Foto
	Folie


- 1 Legen Sie die Vorlage ein.
- 2 Drücken Sie **Optionen** und dann **▲** oder **▼**, um Papiersorte zu wählen.  
Drücken Sie **OK**.
- 3 Drücken Sie **▲** oder **▼**, um die Papiersorte entsprechend des verwendeten Papiers zu wählen.  
Drücken Sie **OK**.
- 4 Drücken Sie **Start S/W** oder **Start Farbe**.

Um die Standardeinstellung zu ändern, gehen Sie wie folgt vor:

- 1 Drücken Sie **Menü**.
- 2 Drücken Sie **▲** oder **▼**, um 1.Kopie zu wählen.  
Drücken Sie **OK**.
- 3 Drücken Sie **▲** oder **▼**, um 1.Papiersorte zu wählen.  
Drücken Sie **OK**.
- 4 Drücken Sie **▲** oder **▼**, um Normalpapier, Inkjet-Papier, Brother Photo, Anderes Foto oder Folie zu wählen.  
Drücken Sie **OK**.
- 5 Drücken Sie **Stopp**.

## Papierformat

Wenn auf anderes Papier als A4-Papier kopiert wird, müssen Sie das Papierformat einstellen. Es kann auf die Papierformate A4, A5, Foto (10 × 15 cm), Letter und Legal kopiert werden.

Drücken Sie  Optionen und dann ▲ oder ▼, um Papierformat zu wählen.	Letter
	Legal
	A4
	A5
	10 (B) × 15 (H) cm

- 1 Legen Sie die Vorlage ein.
- 2 Drücken Sie **Optionen** und dann ▲ oder ▼, um Papierformat zu wählen. Drücken Sie **OK**.
- 3 Drücken Sie ▲ oder ▼, um das Papierformat zu wählen. Drücken Sie **OK**.
- 4 Drücken Sie **Start S/W** oder **Start Farbe**.

Um die Standardeinstellung zu ändern, gehen Sie wie folgt vor:

- 1 Drücken Sie **Menü**.
- 2 Drücken Sie ▲ oder ▼, um 1. Kopie zu wählen. Drücken Sie **OK**.
- 3 Drücken Sie ▲ oder ▼, um 2. Papierformat zu wählen. Drücken Sie **OK**.
- 4 Drücken Sie ▲ oder ▼, um das Papierformat, auf das gedruckt werden soll, zu wählen: Format:Letter, Format:Legal, Format:A4, Format:A5 oder Format:10x15cm. Drücken Sie **OK**.
- 5 Drücken Sie **Stopp**.



# Fotodirektdruck

---

<b>Bilder von einer Speicherkarte oder einem USB-Stick (USB-Flash-Speicher) drucken</b>	<b>28</b>
<b>Bilder von einer Kamera drucken</b>	<b>39</b>

# Bilder von einer Speicherkarte oder einem USB-Stick (USB-Flash-Speicher) drucken

## Speichermedium-Funktionen



### Hinweis

Das DCP-135C unterstützt nur USB-Flash-Speicher.

## Direktdruck von Speicherkarte oder USB-Stick ohne PC

Auch wenn Ihr Gerät nicht mit einem Computer verbunden ist, kann es Fotos direkt von der Speicherkarte einer Digitalkamera oder einem USB-Stick ausdrucken. (Siehe *Direktdruck von einer Speicherkarte oder einem USB-Stick* auf Seite 31.)

## Scannen auf Speicherkarte oder USB-Stick ohne PC

Sie können Dokumente einscannen und direkt auf einer Speicherkarte oder einem USB-Stick speichern. (Siehe *Scan to Medium* auf Seite 37.)

## Speichermedium vom Computer aus verwenden

Sie können mit Ihrem Computer auf ein an der Vorderseite des Gerätes eingesetztes Speichermedium (Speicherkarte oder USB-Stick) zugreifen und es als Wechsellaufwerk verwenden.

(Siehe *Speichermedium-Funktionen* für Windows® oder *Speichermedium-Funktionen* für Macintosh® im Software-Handbuch auf der CD-ROM.)

## Speicherkarten oder USB-Sticks verwenden

Das Gerät verfügt über Laufwerke (Einschübe) für gängige Digitalkamera-Speicherkarten (CompactFlash®, Memory Stick®, Memory Stick Pro™, SecureDigital™, MultiMediaCard™ und xD-Picture Card™) und über einen USB-Direktanschluss für USB-Sticks (USB-Flash-Speicher).



CompactFlash®



Memory Stick®

Memory Stick Pro™



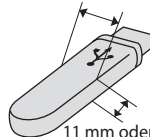
SecureDigital™

MultiMediaCard™



xD-Picture Card™

22 mm oder weniger



11 mm oder weniger

USB-Stick  
(USB-Flash-Speicher)

- Mit einem miniSD™-Adapter können auch miniSD™-Karten verwendet werden.
- Mit einem Memory Stick Duo™-Adapter können auch Memory Stick Duo™-Karten verwendet werden.
- Mit einem Memory Stick Pro Duo™-Adapter können auch Memory Stick Pro Duo™-Karten verwendet werden.
- Die Adapter sind nicht im Lieferumfang des Gerätes enthalten. Wenden Sie sich an den Fachhandel, wenn Sie einen Adapter benötigen.

Die Speichermedium-Funktionen ermöglichen den Ausdruck digitaler Fotos einer Digitalkamera in hoher Auflösung mit Fotoqualität.

## Wichtige Hinweise zur Verwendung von Speicherkarten und USB-Sticks

Mit Ihrem Gerät können Sie moderne Speichermedien und Dateiformate verwenden. Beachten Sie jedoch die folgenden Hinweise, um Fehler zu vermeiden:

- Die Dateinamenerweiterung der Bilddateien muss .JPG sein (.JPEG, .TIF, .GIF und andere Dateinamenerweiterungen werden nicht erkannt).
- Auf Speichermedien kann entweder über das Funktionstastenfeld des Gerätes oder vom Computer aus zugegriffen werden. (Die gleichzeitige Verwendung über die Tasten des Gerätes und über den Computer ist nicht möglich.)
- IBM Microdrive™ ist mit dem Gerät nicht kompatibel.
- Das Gerät kann bis zu 999 Dateien einer Speicherkarte oder eines USB-Sticks lesen.
- CompactFlash® Typ II-Karten werden nicht unterstützt.
- Dieses Produkt unterstützt xD-Picture Card™ Typ M/Typ H.
- Die DPOF-Datei auf der Speicherkarte muss in einem gültigen Format sein. (Siehe *DPOF-Ausdruck* auf Seite 33.)

Bitte beachten Sie Folgendes:

- Beim Drucken eines Index oder von Bildern druckt das Gerät stets alle gültigen Bilddateien aus, auch wenn diese teilweise beschädigt sind. Dadurch kann es vorkommen, dass Teile eines defekten Bildes gedruckt werden. Das defekte Bild wird nicht gelöscht.

### ■ Für Speicherkarten-Benutzer

Das Gerät kann Daten von Speicherkarten lesen, die von einer Digitalkamera formatiert wurden.

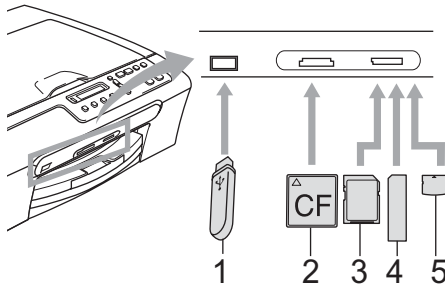
Digitalkameras erstellen beim Formatieren der Speicherkarte einen Ordner, in dem die Bilddateien gespeichert werden. Wenn Sie auf der Speicherkarte gespeicherte Dateien am PC bearbeiten, sollten Sie die von der Kamera erstellte Ordnerstruktur auf der Karte nicht verändern. Neue oder geänderte Dateien sollten stets in dem auch von der Kamera verwendeten Ordner gespeichert werden. Das Gerät kann die Dateien sonst eventuell nicht lesen oder drucken.

### ■ Für USB-Stick-Benutzer

Das Gerät unterstützt USB-Sticks (USB-Flash-Speicher), die unter Windows® formatiert wurden.

# Speichermedium einlegen

Setzen Sie die Speicherkarte oder den USB-Stick fest in den richtigen Einschub ein.

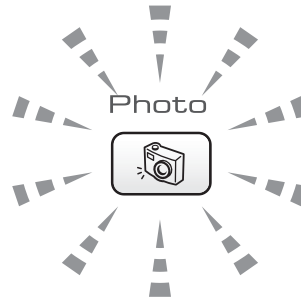


- 1 USB-Stick
- 2 CompactFlash®
- 3 SecureDigital™, MultiMediaCard™
- 4 Memory Stick®, Memory Stick Pro™
- 5 xD-Picture Card™

## ! VORSICHT

Der USB-Direktanschluss unterstützt nur USB-Sticks (USB-Flash-Speicher), PictBridge-kompatible Kameras und Digitalkameras, die als USB-Massenspeicher verwendet werden können. Andere USB-Geräte werden nicht unterstützt.

Die Taste **Photo** zeigt den Status an:



- **Photo** leuchtet, wenn die Speicherkarte oder der USB-Stick korrekt eingesetzt ist.
- **Photo** leuchtet nicht, wenn die Speicherkarte oder der USB-Stick nicht korrekt eingesetzt ist.
- **Photo** blinkt, wenn von der Speicherkarte oder dem USB-Stick gelesen oder darauf geschrieben wird.

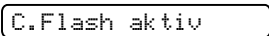
## ! VORSICHT

Ziehen Sie NICHT den Netzstecker des Gerätes und nehmen Sie das Speichermedium nicht heraus, während das Gerät von diesem liest oder darauf schreibt (Taste **Photo** blinkt). **Sonst werden Daten zerstört oder das Speichermedium wird beschädigt.**

Das Gerät kann jeweils nur auf ein Speichermedium (Speicherkarte oder USB-Stick) zugreifen. Setzen Sie daher jeweils immer nur ein Speichermedium ein.

## Direktdruck von einer Speicherkarte oder einem USB-Stick

Die folgende Beschreibung erklärt kurz die einzelnen Schritte zum Fotodirektdruck von dem Speichermedium. Die einzelnen Funktionen werden auf den folgenden Seiten ausführlich beschrieben. Bevor Sie Bilder ausdrucken können, müssen Sie die im Index ausgedruckten Bildnummern kennen.

- 1 Vergewissern Sie sich, dass die Speicherkarte oder der USB-Stick in den richtigen Einschub eingesetzt ist. Im Display erscheint zum Beispiel:  
  

- 2 Drücken Sie **Photo**. Zum DPOF-Druck siehe *DPOF-Ausdruck* auf Seite 33.
- 3 Drücken Sie **▲** oder **▼**, um **Index drucken** zu wählen. Drücken Sie dann **OK**.
- 4 Drücken Sie **Start Farbe**, um den Ausdruck zu starten. Notieren Sie die Nummern der Bilder, die Sie drucken wollen. Siehe *Index (Miniaturansichten) drucken* auf Seite 31.
- 5 Um Bilder zu drucken, drücken Sie in Schritt 3 **▲** oder **▼**, um **Bilder drucken** zu wählen und dann **OK**. Siehe *Bilder drucken* auf Seite 32.
- 6 Geben Sie die Nummern der Bilder ein, die gedruckt werden sollen, und drücken Sie **OK**.
- 7 Starten Sie den Ausdruck mit **Start Farbe**.

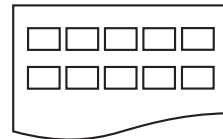
## Index (Miniaturansichten) drucken

Das Gerät ordnet jedem Bild automatisch eine eigene Nummer zu (z. B. Nr.1, Nr.2, Nr.3 etc.).




→ No. 1  
DEI.JPG 01.01.2006  
100KB

Nummern oder Namen, die Ihre digitale Kamera oder der Computer für die einzelnen Bilder verwendet, werden vom Gerät nicht erkannt. Im Index (Miniaturansichten mit 5 Bildern je Zeile) werden alle Bilder der Speicherkarte oder des USB-Sticks mit den dazugehörigen Bildnummern ausgedruckt.



### Hinweis

Nur Dateinamen, die nicht länger als acht Zeichen sind, werden korrekt im Index ausgedruckt.

- 1 Vergewissern Sie sich, dass die Speicherkarte oder der USB-Stick in den richtigen Einschub eingesetzt ist. Drücken Sie  (**Photo**).
- 2 Drücken Sie **▲** oder **▼**, um **Index drucken** zu wählen. Drücken Sie **OK**.
- 3 Drücken Sie **▲** oder **▼**, um die Papiersorte entsprechend dem verwendeten Papier zu wählen: Normalpapier, Inkjet-Papier, Brother Photo oder Anderes Foto. Drücken Sie **OK**.

- 4 Drücken Sie **▲** oder **▼**, um das Papierformat, auf das gedruckt werden soll, zu wählen: `Letter` oder `A4`. Drücken Sie **OK**.
- 5 Drücken Sie **Start Farbe**, um zu drucken.

## Bilder drucken

Bevor Sie ein Einzelbild ausdrucken können, müssen Sie die im Index ausgedruckte Bildnummer kennen.

- 1 Vergewissern Sie sich, dass die Speicherkarte oder der USB-Stick in den richtigen Einschub eingesetzt ist.
- 2 Drucken Sie den Index aus. (Siehe *Index (Miniaturansichten) drucken* auf Seite 31.)  
Drücken Sie  (**Photo**).
- 3 Drücken Sie **▲** oder **▼**, um Bilder drucken zu wählen. Drücken Sie **OK**.



### Hinweis

Wenn sich auf der Speicherkarte oder dem USB-Stick DPOF-Informationen befinden, zeigt das Display `DPOF-Druck: Ja`. Lesen Sie dazu *DPOF-Ausdruck* auf Seite 33.

- 4 Drücken Sie wiederholt **▲**, um die im Index ausgedruckte Nummer des zu druckenden Bildes auszuwählen. Drücken Sie **OK**.

Nr.: 1, 3, 6



### Hinweis

- Mit **▼** können Sie bei der Auswahl der angezeigten Bilder zurückblättern.
- Mit Hilfe der Taste **Optionen** können Sie einen Bereich von Nummern angeben. (Um zum Beispiel die Bilder Nr. 1 bis 5 zu drucken, wählen Sie **1, Optionen, 5**.)
- Sie können bis zu 12 Zeichen (einschließlich Kommas) zur Eingabe der zu druckenden Bilder eingeben.

- 5 Nachdem Sie die gewünschten Bildnummern eingegeben haben, drücken Sie noch einmal **OK**, um die Druckeinstellungen zu wählen.  
Wenn Sie bereits die gewünschten Druckeinstellungen gewählt haben, drücken Sie **Start Farbe**, um zu drucken.
- 6 Drücken Sie **▲** oder **▼**, um die Papiersorte entsprechend dem verwendeten Papier zu wählen: `Normalpapier`, `Inkjet-Papier`, `Brother Photo` oder `Anderes Foto`. Drücken Sie **OK**.
- 7 Drücken Sie **▲** oder **▼**, um das Papierformat, auf das gedruckt werden soll, zu wählen: `Letter`, `A4`, `10x15cm` oder `13x18cm`.
  - Wenn Sie `A4` oder `Letter` gewählt haben, gehen Sie zu Schritt 8.
  - Wenn Sie ein anderes Papierformat gewählt haben, gehen Sie zu Schritt 9.
  - Wenn Sie alle gewünschten Einstellungen gewählt haben, drücken Sie **Start Farbe**.
- 8 Drücken Sie **▲** oder **▼**, um das gewünschte Druckformat der Bilder zu wählen: `10x8cm`, `13x9cm`, `15x10cm`, `18x13cm`, `20x15cm` oder `Max. Größe`. Drücken Sie **OK**.



9 Sie haben die folgenden Möglichkeiten:

- Um die gewünschte Kopienanzahl zu wählen, gehen Sie zu Schritt 10.
- Wenn Sie alle gewünschten Einstellungen gewählt haben, drücken Sie **Start Farbe**.

10 Drücken Sie ▲ oder ▼, um die Anzahl der Kopien zu erhöhen oder zu verringern. Drücken Sie **OK**.

11 Drücken Sie **Start Farbe**, um zu drucken.

Druckformat und Druckposition auf A4-Papier:

1 10x8cm	2 13x9cm	3 15x10cm
4 18x13cm	5 20x15cm	6 Max. Größe

## DPOF-Ausdruck

DPOF bedeutet Digital Print Order Format.

Dies ist ein von großen Digitalkamera-Herstellern (Canon Inc., Eastman Kodak Company, Fuji Photo Film Co. Ltd., Matsushita Electric Industrial Co., Ltd. und Sony Corporation) entwickelter Standard, der es erleichtert, mit digitalen Kameras fotografierte Bilder zu drucken.

Wenn Ihre digitale Kamera den DPOF-Druck unterstützt, können Sie im Display der digitalen Kamera die Bilder und die gewünschte Anzahl von Ausdrucken wählen.

Wenn anschließend die Speicherkarte (CompactFlash®, Memory Stick®, Memory Stick Pro™, SecureDigital™ MultiMediaCard™ oder xD-Picture Card™) mit den DPOF-Informationen in das Gerät eingesetzt wird, können die ausgewählten Bilder einfach ausgedruckt werden.

Um Daten direkt von einer Speicherkarte mit DPOF-Informationen zu drucken, gehen Sie wie folgt vor:

1 Setzen Sie die Speicherkarte fest in den richtigen Einschub ein.

C.Flash aktiv

Drücken Sie (**Photo**).

2 Drücken Sie ▲ oder ▼, um Bilder drucken zu wählen. Drücken Sie **OK**.

3 Wenn sich eine DPOF-Datei auf der Speicherkarte befindet, zeigt das Display:

DPOF-Druck: Ja ↓

4 Drücken Sie ▲ oder ▼, um DPOF-Druck: Ja zu wählen. Drücken Sie **OK**.

5 Drücken Sie ▲ oder ▼, um die Papiersorte entsprechend dem verwendeten Papier zu wählen: Normalpapier, Inkjet-Papier, Brother Photo oder Anderes Foto. Drücken Sie **OK**.

6 Drücken Sie ▲ oder ▼, um das Papierformat, auf das gedruckt werden soll, zu wählen: Letter, A4, 10x15cm oder 13x18cm.

- Wenn Sie A4 oder Letter gewählt haben, gehen Sie zu Schritt 7.
- Wenn Sie ein anderes Papierformat gewählt haben, gehen Sie zu Schritt 8.
- Wenn Sie alle gewünschten Einstellungen gewählt haben, drücken Sie **Start Farbe**.

- 7 Drücken Sie ▲ oder ▼, um das gewünschte Druckformat der Bilder zu wählen: 10x8cm, 13x9cm, 15x10cm, 18x13cm, 20x15cm oder Max. Größe. Drücken Sie **OK**.
- 8 Drücken Sie **Start Farbe**, um zu drucken.

## Standard-Druckeinstellungen ändern

Die hier gewählten Standardeinstellungen bleiben wirksam, bis sie wieder im Funktionsmenü geändert werden.

### Druckqualität

- 1 Drücken Sie **Menü**.
- 2 Drücken Sie ▲ oder ▼, um 2.Fotodirektdr. zu wählen. Drücken Sie **OK**.
- 3 Drücken Sie ▲ oder ▼, um 1.Druckqualität zu wählen. Drücken Sie **OK**.
- 4 Drücken Sie ▲ oder ▼, um Normal oder Foto zu wählen. Drücken Sie **OK**.
- 5 Drücken Sie **Stopp**.

### Papiereinstellungen

#### Papiersorte

- 1 Drücken Sie **Menü**.
- 2 Drücken Sie ▲ oder ▼, um 2.Fotodirektdr. zu wählen. Drücken Sie **OK**.
- 3 Drücken Sie ▲ oder ▼, um 2.Papiersorte zu wählen. Drücken Sie **OK**.

- 4 Drücken Sie ▲ oder ▼, um Normalpapier, Inkjet-Papier, Brother Photo oder Anderes Foto zu wählen. Drücken Sie **OK**.
- 5 Drücken Sie **Stopp**.

#### Papierformat

- 1 Drücken Sie **Menü**.
- 2 Drücken Sie ▲ oder ▼, um 2.Fotodirektdr. zu wählen. Drücken Sie **OK**.
- 3 Drücken Sie ▲ oder ▼, um 3.Papierformat zu wählen. Drücken Sie **OK**.
- 4 Drücken Sie ▲ oder ▼, um das Papierformat, auf das gedruckt werden soll, zu wählen: Letter, A4, 10x15cm oder 13x18cm. Drücken Sie **OK**.
- 5 Drücken Sie **Stopp**.

#### Druckformat

Diese Einstellung steht nur zur Verfügung, wenn A4 oder Letter als Papierformat gewählt ist.

- 1 Drücken Sie **Menü**.
- 2 Drücken Sie ▲ oder ▼, um 2.Fotodirektdr. zu wählen. Drücken Sie **OK**.
- 3 Drücken Sie ▲ oder ▼, um 4.Druckformat zu wählen. Drücken Sie **OK**.
- 4 Drücken Sie ▲ oder ▼, um das zu verwendende Papierformat zu wählen: 10x8cm, 13x9cm, 15x10cm, 18x13cm, 20x15cm oder Max. Größe. Drücken Sie **OK**.
- 5 Drücken Sie **Stopp**.

## Helligkeit, Kontrast und Farbeinstellungen

### Helligkeit

- 1 Drücken Sie **Menü**.
- 2 Drücken Sie **▲** oder **▼**, um 2. **Fotodirektdr.** zu wählen.  
Drücken Sie **OK**.
- 3 Drücken Sie **▲** oder **▼**, um 5. **Helligkeit** zu wählen.  
Drücken Sie **OK**.
- 4 Drücken Sie **▲** oder **▼**, um eine hellere oder dunklere Kopie zu erhalten.  
Drücken Sie **OK**.
- 5 Drücken Sie **Stopp**.

### Kontrast

Durch eine höhere Kontrasteinstellung werden die Konturen schärfer und die Ausdrücke sehen insgesamt lebendiger aus.

- 1 Drücken Sie **Menü**.
- 2 Drücken Sie **▲** oder **▼**, um 2. **Fotodirektdr.** zu wählen.  
Drücken Sie **OK**.
- 3 Drücken Sie **▲** oder **▼**, um 6. **Kontrast** zu wählen.  
Drücken Sie **OK**.
- 4 Drücken Sie **▲** oder **▼**, um den Kontrast zu erhöhen bzw. zu verringern.  
Drücken Sie **OK**.
- 5 Drücken Sie **Stopp**.

### Farboptimierung

Wenn die Farboptimierung eingeschaltet ist, werden die Bilder in lebhafteren Farben gedruckt. Die Druckgeschwindigkeit verringert sich.

- 1 Drücken Sie **Menü**.
- 2 Drücken Sie **▲** oder **▼**, um 2. **Fotodirektdr.** zu wählen.  
Drücken Sie **OK**.
- 3 Drücken Sie **▲** oder **▼**, um 7. **Farboptimieren** zu wählen.  
Drücken Sie **OK**.
- 4 Drücken Sie **▲** oder **▼**, um **Ein** (oder **Aus**) zu wählen.  
Drücken Sie **OK**.
  - Wenn Sie **Aus** gewählt haben, gehen Sie zu Schritt 7.
- 5 Drücken Sie **▲** oder **▼**, um 1. **Weißabgleich**, 2. **Schärfe** oder 3. **Farbintensität** zu wählen.  
Drücken Sie **OK**.
- 6 Drücken Sie **▲** oder **▼**, um die gewünschte Einstellung vorzunehmen.  
Drücken Sie **OK**.
- 7 Drücken Sie **Stopp**.

## Hinweis

### • Weißabgleich

Diese Einstellung korrigiert die Verfärbung von weißen Bereichen innerhalb eines Bildes. Beleuchtung, Kameraeinstellungen und andere Bedingungen können eine Färbung der weißen Bereiche hervorrufen. Dadurch können die weißen Bereiche leicht gelblich, rosa oder in einer anderen Farbe getönt erscheinen. Mit dem Weißabgleich können Sie diese Verfärbung korrigieren, um vollkommen weiße Bereiche zu erhalten.

### • Schärfe

Diese Einstellung hebt die Details eines Bildes hervor. Sie entspricht der Feinokussierung mit einer Kamera. Wenn ein Bild nicht scharfgestellt ist, können Sie feine Details des Bildes nicht sehen.

### • Farbintensität

Sie können die Farbintensität erhöhen oder vermindern, um die Qualität eines zu blassen oder zu bunten Bildes zu verbessern.

## Größe anpassen

Wenn das Foto zu hoch oder zu breit ist, um auf das gewählte Format zu passen, kann es mit dieser Funktion automatisch zurechtgeschnitten und an das Papierformat angepasst werden.

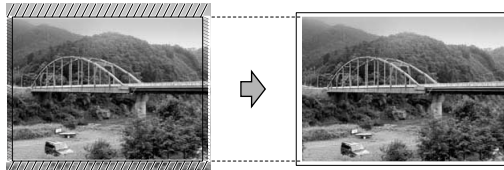
Die werkseitige Einstellung ist **Ein**. Wenn Sie möchten, dass das Bild vollständig ausgedruckt wird, wählen Sie die Einstellung **Aus**.

- 1 Drücken Sie **Menü**.
- 2 Drücken Sie **▲** oder **▼**, um **2.Fotodirektdr.** zu wählen. Drücken Sie **OK**.
- 3 Drücken Sie **▲** oder **▼**, um **8.Anpassen** zu wählen. Drücken Sie **OK**.

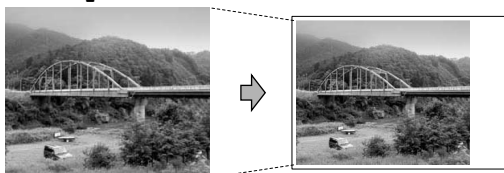
- 4 Drücken Sie **▲** oder **▼**, um **Aus** (oder **Ein**) zu wählen. Drücken Sie **OK**.

- 5 Drücken Sie **Stopp**.

#### Anpassen: Ein



#### Anpassen: Aus



## Randlos drucken

Diese Funktion erweitert den bedruckbaren Bereich, so dass bis an die Kanten des Papiers herangedruckt werden kann. Die Druckgeschwindigkeit verringert sich ein wenig.

- 1 Drücken Sie **Menü**.
- 2 Drücken Sie **▲** oder **▼**, um **2.Fotodirektdr.** zu wählen. Drücken Sie **OK**.
- 3 Drücken Sie **▲** oder **▼**, um **9.Randlos** zu wählen. Drücken Sie **OK**.
- 4 Drücken Sie **▲** oder **▼**, um **Aus** (oder **Ein**) zu wählen. Drücken Sie **OK**.
- 5 Drücken Sie **Stopp**.

## Scan to Medium


Sie können schwarzweiße und farbige Dokumente einscannen und direkt auf einer Speicherkarte oder einem USB-Stick speichern. Schwarzweiße Dokumente werden im PDF- (\*.PDF) oder TIFF-Format (\*.TIF) gespeichert. Bei farbigen Originalen können Sie zwischen dem PDF- oder JPEG-Dateityp (\*.PDF bzw. \*.JPG) wählen. Die werkseitige Einstellung für die Scanqualität ist Farbe 150 dpi und als Dateiformat ist PDF voreingestellt. Als Dateiname wird automatisch das aktuelle Datum verwendet. (Weitere Informationen dazu finden Sie in der Installationsanleitung.) Zum Beispiel wird das fünfte Bild, das am 15. Juli 2006 eingescannt wird, 15070605.PDF genannt. Sie können die Einstellungen für Farbe bzw. Schwarzweiß und die Qualität ändern.

Qualität	Dateityp
Farbe 150 dpi	JPEG / PDF
Farbe 300 dpi	JPEG / PDF
Farbe 600 dpi	JPEG / PDF
SW 200x100 dpi	TIFF / PDF
SW 200 dpi	TIFF / PDF

- 1 Setzen Sie die Speicherkarte (CompactFlash®, Memory Stick®, Memory Stick Pro™, MultiMediaCard™, SecureDigital™ oder xD-Picture Card™) oder den USB-Stick in das Gerät ein.

### WARNUNG

Um Beschädigungen zu vermeiden, nehmen Sie das Speichermedium NICHT aus dem Gerät heraus, während darauf gelesen oder geschrieben wird (Taste **Photo** blinkt).

- 2 Legen Sie die Vorlage ein.
- 3 Drücken Sie  (**Scanner**).

- 4 Drücken Sie **▲** oder **▼**, um **Scannen:Medium** zu wählen. Sie haben dann die folgenden Möglichkeiten:
  - Zum Ändern der Qualität drücken Sie **OK** und gehen Sie dann zu Schritt 5.
  - Um den Scanvorgang zu starten, drücken Sie **Start S/W** oder **Start Farbe**.
- 5 Drücken Sie **▲** oder **▼**, um die Qualität zu wählen und drücken Sie dann **OK**. Sie haben die folgenden Möglichkeiten:
  - Um einen anderen Dateityp zu wählen, gehen Sie zu Schritt 6.
  - Um den Scanvorgang zu starten, drücken Sie **Start S/W** oder **Start Farbe**.
- 6 Drücken Sie **▲** oder **▼**, um den gewünschten Dateityp zu wählen und drücken Sie dann **OK**. Drücken Sie **Start S/W** oder **Start Farbe**.

## Druckqualität ändern

- 1 Drücken Sie **Menü**.
- 2 Drücken Sie **▲** oder **▼**, um **2.Fotodirektdr.** zu wählen. Drücken Sie **OK**.
- 3 Drücken Sie **▲** oder **▼**, um **0.Scannen:Medium** zu wählen. Drücken Sie **OK**.
- 4 Drücken Sie **▲** oder **▼**, um **1.Qualität** zu wählen. Drücken Sie **OK**.
- 5 Drücken Sie **▲** oder **▼**, um **SW 200x100 dpi, SW 200 dpi, Farbe 150 dpi, Farbe 300 dpi oder Farbe 600 dpi** zu wählen. Drücken Sie **OK**.
- 6 Drücken Sie **Stopp**.

## Dateityp für schwarzweiße Vorlagen ändern

- 1 Drücken Sie **Menü**.
- 2 Drücken Sie **▲** oder **▼**, um `2.Fotodirektdr.` zu wählen.  
Drücken Sie **OK**.
- 3 Drücken Sie **▲** oder **▼**, um `0.Scannen:Medium` zu wählen.  
Drücken Sie **OK**.
- 4 Drücken Sie **▲** oder **▼**, um `2.Vorlage s/w` zu wählen.  
Drücken Sie **OK**.
- 5 Drücken Sie **▲** oder **▼**, um `TIFF` oder `PDF` zu wählen.  
Drücken Sie **OK**.
- 6 Drücken Sie **Stopp**.

## Dateityp für farbige Vorlagen ändern

- 1 Drücken Sie **Menü**.
- 2 Drücken Sie **▲** oder **▼**, um `2.Fotodirektdr.` zu wählen.  
Drücken Sie **OK**.
- 3 Drücken Sie **▲** oder **▼**, um `0.Scannen:Medium` zu wählen.  
Drücken Sie **OK**.
- 4 Drücken Sie **▲** oder **▼**, um `3.Vorlage farbig` zu wählen.  
Drücken Sie **OK**.
- 5 Drücken Sie **▲** oder **▼**, um `JPEG` oder `PDF` zu wählen.  
Drücken Sie **OK**.
- 6 Drücken Sie **Stopp**.

## Fehlermeldungen

Sind die möglichen Fehlerquellen beim Verwenden von Speichermedien bekannt, lassen sich auftretende Probleme leicht erkennen und beheben.

- `Hub nicht mögl.`  
Diese Meldung erscheint, wenn Sie einen Hub oder einen USB-Stick mit Hub in den USB-Direktanschluss einsetzen.
- `Kartenfehler`  
Diese Meldung erscheint, wenn Sie eine Speicherkarte einsetzen, die nicht richtig formatiert oder defekt ist oder ein Laufwerkfehler aufgetreten ist. Nehmen Sie die Speicherkarte aus dem Gerät.
- `Keine Datei`  
Diese Meldung erscheint, wenn Sie versuchen, auf die Speicherkarte oder den USB-Stick zuzugreifen und darauf keine JPG-Datei vorhanden ist.
- `Speicher voll`  
Diese Meldung erscheint, wenn die Bilder zu groß für den verfügbaren Speicher des Gerätes sind.  
Diese Meldung erscheint auch, wenn auf einem Speichermedium (Speicherkarte oder USB-Stick) nicht mehr genügend Speicherplatz für das gescannte Dokument zur Verfügung steht.
- `Sp.medium voll`  
Diese Meldung wird angezeigt, wenn Sie versuchen, mehr als 999 Dateien auf eine Speicherkarte oder einem USB-Stick zu speichern.
- `Gerät ungeeignet`  
Diese Meldung wird angezeigt, wenn Sie ein USB-Gerät (Kamera oder USB-Stick) an den USB-Direktanschluss angeschlossen haben, das nicht unterstützt wird. (Weitere Informationen finden Sie unter <http://solutions.brother.com>.) Diese Meldung erscheint auch, wenn ein defektes Gerät an den USB-Direktanschluss angeschlossen wurde.

## Fotodirektdruck von einer PictBridge-Kamera



Ihr Brother-Gerät unterstützt den PictBridge-Standard, wodurch Sie eine PictBridge-kompatible Kamera direkt an Ihr Gerät anschließen und die Fotos ohne Umweg über den Computer ausdrucken können.

Wenn Ihre Digitalkamera auch als USB-Massenspeicher verwendet werden kann, können Sie die Fotos der Kamera auch ohne PictBridge drucken. (Siehe *Fotodirektdruck von einer Digitalkamera (ohne PictBridge)* auf Seite 41.)

### PictBridge-Voraussetzungen

Um Fehler zu vermeiden, beachten Sie bitte die folgenden Punkte:

- Gerät und Kamera müssen mit einem geeigneten USB-Kabel verbunden werden.
- Die Dateinamenerweiterung der Bilddateien muss .JPG sein (.JPEG, .TIF, .GIF und andere Dateinamenerweiterungen werden nicht erkannt).
- Während die PictBridge-Funktionen verwendet werden, stehen keine Speichermedium-Funktionen zur Verfügung.

### Digitale Kamera einstellen

Vergewissern Sie sich, dass sich die Kamera im PictBridge-Modus befindet. Die folgenden PictBridge-Einstellungen können im Display Ihrer Kamera angezeigt werden.

Je nach Kamera stehen eventuell nicht alle Einstellungen zur Verfügung.

Menüauswahl der Kamera	Optionen
Papierformat	A4, Letter, 10 x 15 cm, Druckereinstellungen (Standardeinstellung) <sup>2</sup>
Papiersorte	Normalpapier, Fotopapier (Glanzpapier), Inkjet-Papier, Druckereinstellungen (Standardeinstellung) <sup>2</sup>
Layout	Randlos: Ein, Randlos: Aus, Druckereinstellungen (Standardeinstellung) <sup>2</sup>
DPOF-Einstellung <sup>1</sup>	-
Druckqualität	Normal, Fein, Druckereinstellungen (Standardeinstellung) <sup>2</sup>
Farboptimierung	Normal, Fein, Druckereinstellungen (Standardeinstellung) <sup>2</sup>

<sup>1</sup> Genaueres finden Sie unter *DPOF-Druck* auf Seite 40.

<sup>2</sup> Wenn Ihre Kamera so eingestellt ist, dass Sie die Druckereinstellungen verwendet (Standardeinstellung), druckt Ihr Gerät die Fotos mit den folgenden Einstellungen:

Einstellungen	Optionen
Papierformat	10×15 cm
Papiersorte	Fotopapier
Layout	Randlos: Ein
Druckqualität	Fein
Farboptimierung	Aus

- Wenn Ihre Kamera über keine Menüauswahl verfügt, werden ebenfalls diese Einstellungen verwendet.
- Namen und Verfügbarkeit dieser Einstellungen sind von den Spezifikationen der Kamera abhängig.

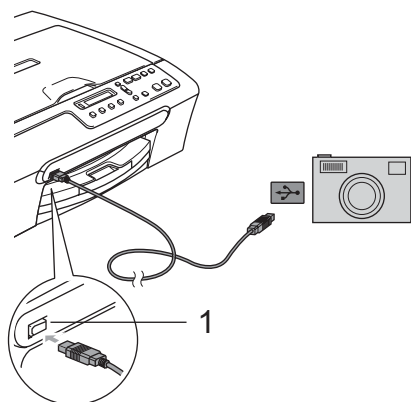
Lesen Sie die Dokumentation Ihrer Kamera, um detaillierte Informationen zum Ändern der PictBridge-Einstellungen zu erhalten.

## Bilder drucken

### Hinweis

Nehmen Sie alle Speichermedien (Speicherkarte oder USB-Stick) aus dem Gerät, bevor Sie die digitale Kamera anschließen.

- 1 Vergewissern Sie sich, dass die Kamera ausgeschaltet ist. Schließen Sie dann die Kamera mit dem USB-Kabel an den USB-Direktanschluss (1) Ihres Gerätes an.



#### 1 USB-Direktanschluss

- 2 Schalten Sie die Kamera ein. Wenn das Gerät die Kamera erkennt, zeigt das Display:
 

Kamera verbunden
- 3 Folgen Sie den Anweisungen der Kamera, um das Foto, das Sie drucken wollen, auszuwählen. Wenn das Gerät mit dem Ausdruck beginnt, zeigt das Display *Ausdruck*.

### WARNUNG

Um Schäden am Gerät zu vermeiden, schließen Sie nur eine digitale Kamera oder einen USB-Stick (USB-Flash-Speicher) am USB-Direktanschluss an.

## DPOF-Druck

DPOF bedeutet Digital Print Order Format.

Dies ist ein von großen Digitalkamera-Herstellern (Canon Inc., Eastman Kodak Company, Fuji Photo Film Co. Ltd., Matsushita Electric Industrial Co., Ltd. und Sony Corporation) entwickelter Standard, der es erleichtert, mit digitalen Kameras fotografierte Bilder zu drucken.

Wenn Ihre digitale Kamera den DPOF-Druck unterstützt, können Sie im Display der digitalen Kamera die Bilder und die gewünschte Anzahl von Ausdrucken wählen.



## Fotodirektdruck von einer Digitalkamera (ohne PictBridge)

Wenn Ihre Kamera den Standard für USB-Massenspeicher unterstützt (und gerade verwendet), können Sie diese im Speichermodus anschließen. Dadurch können Bilder direkt von der Kamera gedruckt werden.

Zum Drucken von Fotos über PictBridge siehe *Fotodirektdruck von einer PictBridge-Kamera* auf Seite 39.



### Hinweis

Name, Verfügbarkeit und die Bedienungsschritte sind je nach Kamera verschieden. Lesen Sie bitte die Dokumentation Ihrer Kamera, um detaillierte Informationen z. B. zum Wechsel vom PictBridge-Modus zum USB-Massenspeichermodus zu erhalten.

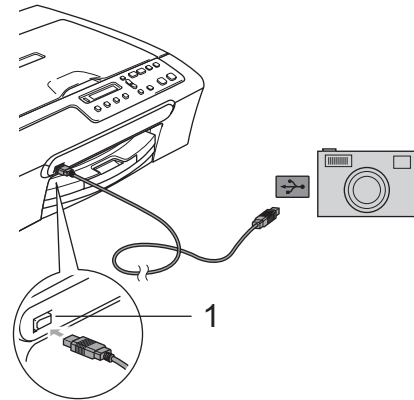
## Bilder drucken



### Hinweis

Nehmen Sie alle Speicherkarten oder den USB-Stick aus dem Gerät, bevor Sie die digitale Kamera anschließen.

- 1 Schließen Sie die Kamera mit dem USB-Kabel an den USB-Direktanschluss (1) Ihres Gerätes an.



### 1 USB-Direktanschluss

- 2 Schalten Sie die Kamera ein.
- 3 Folgen Sie den Anweisungen unter *Bilder drucken* auf Seite 32.



### WARNUNG

Um Schäden am Gerät zu vermeiden, schließen Sie nur eine digitale Kamera oder einen USB-Stick (USB-Flash-Speicher) am USB-Direktanschluss an.

## Fehlermeldungen

Sind die möglichen Fehlerquellen beim Drucken von einer Digitalkamera bekannt, lassen sich auftretende Probleme leicht erkennen und beheben.

### ■ Speicher voll

Diese Meldung erscheint, wenn die Bilder zu groß für den verfügbaren Speicher des Gerätes sind.

### ■ Gerät ungeeignet

Diese Meldung wird angezeigt, wenn Sie eine Kamera, die sich weder im Pict-Bridge-Modus befindet noch den USB-Massenspeicher-Standard verwendet, oder ein defektes Gerät am USB-Direktanschluss anschließen.

Genauer finden Sie unter *Fehlermeldungen* auf Seite 59.



# Software

---

Software-Funktionen

44

# 6

## Software-Funktionen

Auf der CD-ROM befindet sich das Software-Handbuch, worin alle Funktionen ausführlich erklärt sind, die nach Anschluss des Gerätes an einen Computer verwendet werden können (z. B. das Drucken und Scannen). Sie können einfach durch Anklicken von Links zu den Funktionsbeschreibungen gelangen.

Sie finden Informationen zu den Funktionen:

- Drucken
- Scannen
- ControlCenter3 (für Windows®)
- ControlCenter2 (für Macintosh®)
- Speichermedium-Funktionen

### HTML-Handbuch lesen

Hier ist kurz beschrieben, wie das HTML-Handbuch aufgerufen werden kann.

Für Windows®-Benutzer:

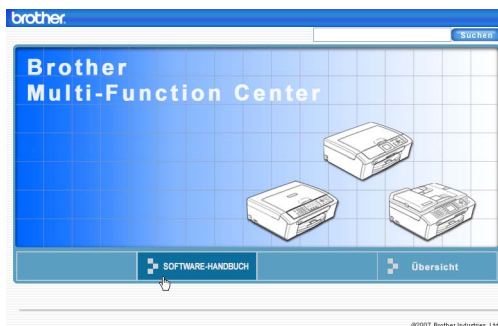


#### Hinweis

Falls die Software nicht installiert ist, lesen Sie *Handbücher ansehen* auf Seite 3.

- 1 Zeigen Sie in der Programmgruppe des Start-Menüs auf **Brother, DCP-XXXX** (XXXX steht für den Namen Ihres Modells), und klicken Sie dann auf **Benutzerhandbücher im HTML-Format**.

- 2 Klicken Sie im Hauptmenü auf **SOFTWARE-HANDBUCH**.



- 3 Klicken Sie in der Liste links im Fenster auf das Thema, das Sie lesen möchten.



Für Macintosh®-Benutzer:

- 1 Vergewissern Sie sich, dass der Macintosh® eingeschaltet ist. Legen Sie die Brother CD-ROM ein.
- 2 Doppelklicken Sie auf **Documentation**.
- 3 Doppelklicken Sie auf den Ordner für Ihre Sprache, dann auf die Anfangsseite.
- 4 Klicken Sie im Hauptmenü auf **SOFTWARE-HANDBUCH**. Klicken Sie dann in der Liste links im Fenster auf das Thema, das Sie lesen möchten.





# Anhang

---

<b>Sicherheitshinweise und Vorschriften</b>	46
<b>Problemlösung und Wartung</b>	55
<b>Menü und Funktionen</b>	73
<b>Technische Daten</b>	79
<b>Fachbegriffe</b>	87

# A

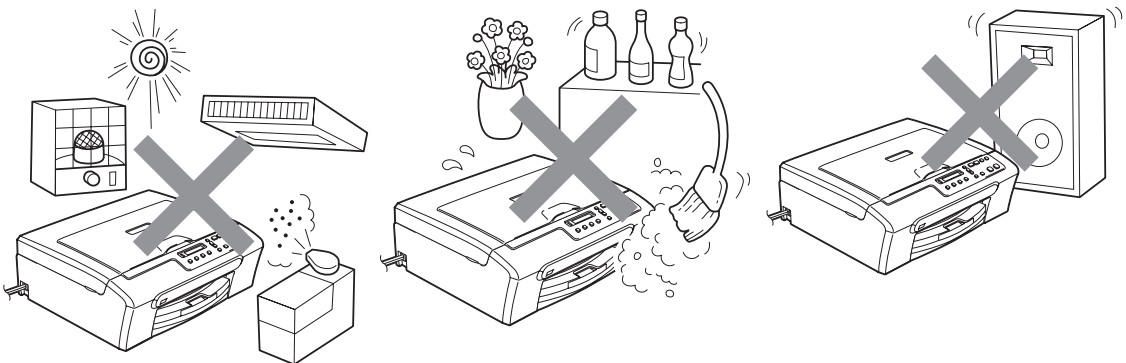
## Sicherheitshinweise und Vorschriften

### Standortwahl

Stellen Sie das Gerät auf eine ebene und stabile Fläche, wie z. B. einen Schreibtisch. Der Standort sollte vibrations- und erschütterungsfrei sein. In der Nähe sollte sich eine jederzeit leicht zugängliche, geerdete Netzsteckdose befinden. Achten Sie darauf, dass die Raumtemperatur zwischen 10 °C und 35 °C liegt.

#### ! VORSICHT

- Stellen Sie das Gerät nicht auf einen Teppich.
- Stellen Sie das Gerät nicht in der Nähe von Heizkörpern, Klimaanlage, Kühlschränken, medizinischen Einrichtungen, Chemikalien oder Wasserquellen auf.
- Achten Sie darauf, dass das Gerät nicht direkter Sonneneinstrahlung, extremer Hitze, Feuchtigkeit oder Staub ausgesetzt ist.
- Schließen Sie das Gerät nicht an Netzsteckdosen mit Schalter oder Zeitschaltuhren an.
- Durch Stromunterbrechungen können gespeicherte Daten gelöscht werden.
- Achten Sie darauf, dass an derselben Steckdose keine größeren Geräte mit hohem Energieverbrauch angeschlossen sind, die Stromunterbrechungen verursachen können.
- Stellen Sie das Gerät nicht in der Nähe von Störungsquellen, wie Lautsprechern oder der Feststation von schnurlosen Telefonen anderer Hersteller als Brother auf.



## Hinweise zur sicheren Verwendung des Gerätes

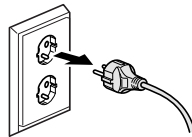
Bewahren Sie diese Hinweise zum Nachschlagen sorgfältig auf. Beachten Sie diese Hinweise besonders, bevor Sie Wartungs- und Reinigungsarbeiten am Gerät vornehmen.



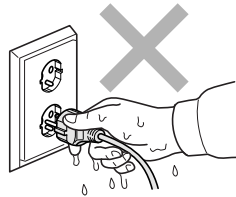
### WARNUNG



Im Innern des Gerätes befinden sich unter hoher Spannung stehende Elektroden. Um Stromschlag zu vermeiden, sollten Sie daher den Netzstecker aus der Steckdose ziehen, bevor Sie das Gerät reinigen.



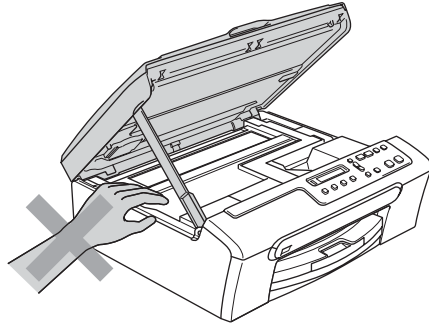
Fassen Sie den Netzstecker NICHT mit nassen oder feuchten Händen an, um Stromschlag zu vermeiden.



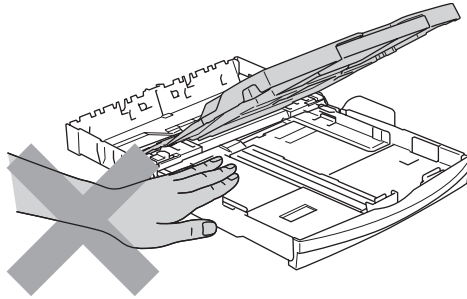
Ziehen Sie stets am Netzstecker und nicht am Kabel, um Stromschlag zu vermeiden.



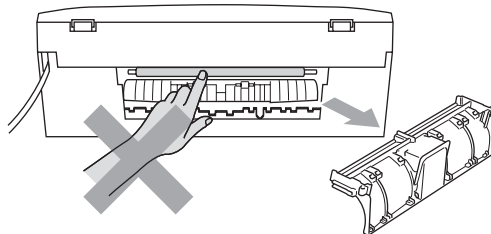
Um Verletzungen zu vermeiden, legen Sie die Hand bei geöffneter Vorlagenglas-Abdeckung oder bei geöffnetem Gehäusedeckel nicht auf die Gehäusekante.



Um Verletzungen zu vermeiden, legen Sie die Hand bei geöffneter Abdeckung NICHT auf die Ränder der Papierkassette.



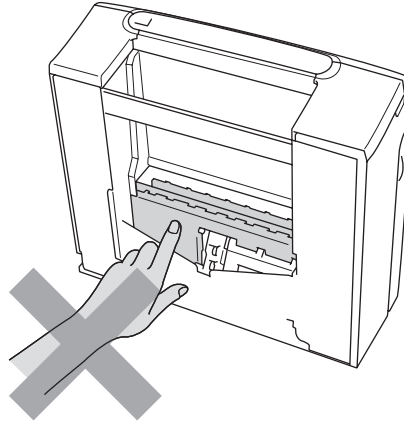
Berühren Sie NICHT die Papiereinzugsrolle, um Verletzungen zu vermeiden.



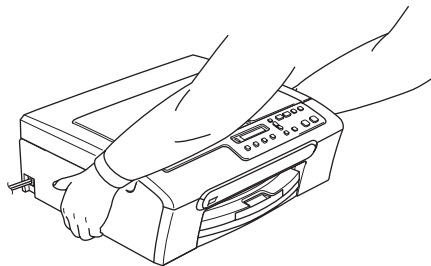




Fassen Sie NICHT an die grau schattierten Bereiche, um Verletzungen zu vermeiden.



Zum Transport des Gerätes fassen Sie es an beiden Seiten am Gehäuseboden an, wie in der Abbildung gezeigt. Halten Sie es NICHT am Gehäusedeckel.



Verwenden Sie KEINE entflammenden Substanzen und KEINE Sprays zum Reinigen des Inneren oder Äußeren des Gerätes. Andernfalls besteht Feuer- oder Stromschlaggefahr.

Wenn das Gerät heiß wird, raucht oder ungewöhnliche Gerüche ausströmen, schalten Sie es sofort aus und ziehen Sie den Netzstecker. Wenden Sie sich dann an Ihren Brother-Vertriebspartner.

Wenn Metallgegenstände oder Flüssigkeit in das Gerät gelangt sind, ziehen Sie sofort den Netzstecker. Wenden Sie sich dann an Ihren Brother-Vertriebspartner.



## WARNUNG

- Das Gerät muss an eine geerdete, jederzeit leicht zugängliche Netzsteckdose angeschlossen werden. Um im Notfall die Stromversorgung vollständig zu unterbrechen, muss der Netzstecker gezogen werden.
- Vergewissern Sie sich stets, dass der Netzstecker richtig in der Steckdose sitzt.

## Wichtige Sicherheitshinweise

---

- 1 Lesen Sie die folgenden Hinweise aufmerksam durch.
- 2 Bewahren Sie diese Sicherheitshinweise zum Nachschlagen sorgfältig auf.
- 3 Befolgen Sie alle am Gerät angebrachten Warn- und Sicherheitshinweise.
- 4 Ziehen Sie vor Reinigungsarbeiten im Innern des Gerätes den Netzstecker aus der Steckdose. Reinigen Sie das Gerät nicht mit flüssigen Reinigungsmitteln oder Sprühreinigern. Verwenden Sie zur Reinigung ein leicht angefeuchtetes Tuch.
- 5 Verwenden Sie das Gerät NICHT in der Nähe von Wasserquellen, wie Handwaschbecken.
- 6 Stellen Sie das Gerät NICHT auf instabilen Standflächen auf. Es könnte herunterfallen und beschädigt werden.
- 7 Die Schlitze und Öffnungen im Gehäuse dienen zur Belüftung. Um einen zuverlässigen Betrieb des Gerätes zu ermöglichen und um die Überhitzung des Gerätes zu vermeiden, dürfen die Belüftungsschlitze und Öffnungen nicht zugestellt oder durch Vorhänge, Decken, weiche Unterlagen wie Teppiche usw. abgedeckt werden. Stellen Sie das Gerät nie auf Heizkörpern oder in der Nähe von Wärmequellen auf. Das Gerät darf nicht in Einbauschränken oder abgeschlossenen Regalen aufgestellt werden, wenn nicht für ausreichende Belüftung gesorgt ist. Die Luft muss frei um das Gerät zirkulieren können.
- 8 Das Gerät darf nur an eine Steckdose angeschlossen werden, die den auf dem Aufkleber angegebenen technischen Daten entspricht. Wenden Sie sich an Ihren Brother Vertriebspartner oder einen Elektriker, falls Sie sich nicht sicher sind, ob Ihr Netzanschluss geeignet ist.
- 9 Verwenden Sie nur das mit dem Gerät gelieferte Netzkabel.
- 10 Schließen Sie das Gerät an einer jederzeit leicht zugänglichen, geerdeten Netzsteckdose an, um es im Notfall schnell vom Netz trennen zu können. Dies ist eine Sicherheitsfunktion. Verwenden Sie nur ein geerdetes Netzkabel mit geerdetem Netzstecker. Deaktivieren Sie auf keinen Fall den Schutzleiter des Steckers, da er eine wichtige Sicherheitsfunktion darstellt.
- 11 Stellen Sie KEINE Gegenstände auf das Netzkabel. Verlegen Sie das Netzkabel so, dass niemand darauf treten oder darüber stolpern kann.
- 12 Stellen oder legen Sie KEINE Gegenstände vor das Gerät, die die Ausgabe der bedruckten Seiten behindern.
- 13 Warten Sie, bis das Gerät die Seiten vollständig ausgegeben hat, bevor Sie die Seiten entnehmen.

14 Unter den folgenden Umständen sollten Sie den Netzstecker ziehen und sich an Ihren Brother-Vertriebspartner wenden:

- wenn das Netzkabel durchgescheuert bzw. beschädigt oder der Netzstecker defekt ist
- wenn Flüssigkeit in das Gerät gelangt ist
- wenn das Gerät Regen, Wasser oder extremer Feuchtigkeit ausgesetzt wurde
- wenn das Gerät nicht mehr richtig arbeitet, obwohl es entsprechend den Anweisungen in den mitgelieferten Dokumentationen bedient wurde. Nehmen Sie nur die in den mitgelieferten Dokumentationen beschriebenen Einstellungen vor. Durch die Änderung anderer Einstellungen können Geräteteile beschädigt und teure Reparaturen notwendig werden.
- wenn das Gerät heruntergefallen oder das Gehäuse beschädigt ist
- wenn das Gerät nicht mehr wie gewohnt arbeitet, so dass Wartungsarbeiten notwendig sind

15 Um das Gerät vor Überspannungsspitzen zu sichern, empfehlen wir die Verwendung eines Überspannungsschutzes.

16 Beachten Sie die folgenden Hinweise, um Brandgefahr, Stromschlag und die Verletzung von Personen zu vermeiden:

- Verwenden Sie das Gerät NICHT in der Nähe von Wasserquellen oder in extrem feuchter Umgebung.
- Verwenden Sie das Gerät NICHT während eines Gewitters oder um das Austreten von Gas zu melden.

A

## Wichtig - Für Ihre Sicherheit

---

Schließen Sie das Gerät nur an einer geerdeten Steckdose an.

Die Tatsache, dass das Gerät richtig arbeitet, bedeutet nicht, dass der Netzanschluss richtig geerdet und vollkommen sicher ist. Falls Sie nicht ganz sicher sind, ob der Netzanschluss korrekt geerdet ist, wenden Sie sich bitte an einen qualifizierten Elektriker.

## Funkentstörung

---

Dieses Produkt entspricht den Richtlinien EN55022 (CISPR-Publikation 22)/Klasse B. Wenn Sie das Gerät an einen Computer anschließen, vergewissern Sie sich, dass nur ein USB-Kabel verwendet wird, das nicht länger als 2 m ist.

## EU-Richtlinien 2002/96/EC und EN50419

---



Nur innerhalb  
der EU

Dieses Produkt trägt das oben gezeigte Recycling-Symbol. Das bedeutet, dass das Gerät am Ende der Nutzungszeit kostenlos bei einer kommunalen Sammelstelle zum Recyceln abgegeben werden muss. Eine Entsorgung über den Haus-/Restmüll ist nicht gestattet. Dies ist ein aktiver Beitrag zum Umweltschutz. (Nur innerhalb der EU)

## Maschinenlärminformations-Verordnung 3. GPSGV (für Deutschland und Österreich)

---

Der höchste Schalldruckpegel beträgt 70 dB(A) oder weniger gemäß EN ISO 7779.

## Gesetzliche Vorschriften zum Kopieren

---

Das Kopieren bestimmter Dokumente in betrügerischer Absicht ist strafbar. Die folgende Liste erhebt keinen Anspruch auf Vollständigkeit.

Falls Sie nicht sicher sind, ob Sie gegen geltendes Recht verstoßen, erkundigen Sie sich bitte bei den zuständigen Ämtern.

Die folgenden Dokumente dürfen zum Beispiel nicht kopiert werden:

- Papiergeld
- Wertpapiere, Obligationen, Schuldverschreibungen
- Depositen-Dokumente
- Dokumente von Streitkräften und militärischen Einrichtungen
- Ausweise
- Briefmarken (gestempelt und ungestempelt)
- Einwanderungspapiere, Visa
- Sozialhilfe-Dokumente
- Schecks und Zahlungsanweisungen von Staats-, Regierungsämtern und Behörden
- Identifikationsdokumente, wie Dienstmarken oder Ehrenabzeichen
- Lizenzen und Fahrzeugpapiere

Werke mit Copyright-Vermerk dürfen nicht kopiert werden. Teile von Dokumenten mit Copyright können unter Umständen für private Verwendung kopiert werden. Mehrfachkopien weisen auf eine nicht private Nutzung hin.

Kunstwerke werden wie urheberrechtlich geschützte Werke behandelt.

Lizenzen und Fahrzeugpapiere dürfen in bestimmten Ländern nicht kopiert werden.

## Warenzeichen

---

Das Brother Logo ist ein eingetragenes Warenzeichen von Brother Industries, Ltd.

Brother ist ein eingetragenes Warenzeichen von Brother Industries, Ltd.

Multi-Function Link ist ein eingetragenes Warenzeichen der Brother International Corporation.

© 2007 Brother Industries, Ltd. Alle Rechte vorbehalten.

Microsoft und Windows sind eingetragene Warenzeichen der Microsoft Corporation in den USA und/oder anderen Ländern.

Windows Vista ist entweder ein eingetragenes Warenzeichen oder ein Warenzeichen der Microsoft Corporation in den USA und/oder anderen Ländern.

Macintosh und TrueType sind eingetragene Warenzeichen von Apple Inc.

Nuance, das Nuance Logo, PaperPort und ScanSoft sind Warenzeichen bzw. eingetragene Warenzeichen der Nuance Communications, Inc. bzw. angeschlossener Gesellschaften in den USA und/oder anderen Ländern.

Presto! PageManager ist ein eingetragenes Warenzeichen der NewSoft Technology Corporation.

Microdrive ist ein Warenzeichen der International Business Machine Corporation.

CompactFlash ist ein eingetragenes Warenzeichen der SanDisk Corporation.

Memory Stick ist ein eingetragenes Warenzeichen der Sony Corporation.

SecureDigital ist ein Warenzeichen der Matsushita Electric Industrial Co. Ltd., SanDisk Corporation und der Toshiba Corporation.

SanDisk ist Lizenzinhaber der SD- und miniSD-Warenzeichen.

MultiMediaCard ist ein Warenzeichen von Infineon Technologies und für die MultiMediaCard Association lizenziert.

xD-Picture Card ist ein Warenzeichen der Fujifilm Co. Ltd., Toshiba Corporation und der Olympus Optical Co. Ltd.

Memory Stick Pro, Memory Stick Pro Duo, Memory Stick Duo und MagicGate sind Warenzeichen der Sony Corporation.

PictBridge ist ein Warenzeichen.

Alle Firmen, deren Programmnamen in diesem Handbuch erwähnt sind, haben spezielle Lizenzvereinbarungen für die zu ihrem Eigentum gehörenden Programme.

FaceFilter Studio ist ein Warenzeichen von Reallusion, Inc.

**Alle anderen im Benutzer- und Software-Handbuch erwähnten Produktnamen und Produktbezeichnungen sind Warenzeichen oder eingetragene Warenzeichen der betreffenden Firmen.**

## Problemlösung

Falls einmal ein Problem auftreten sollte, versuchen Sie, es mit Hilfe der folgenden Tabelle zu lösen.

Sie können die meisten Probleme leicht selbst beheben. Falls Sie weitere Hilfe benötigen, finden Sie im Brother Solutions Center Antworten auf häufig gestellte Fragen (FAQs) sowie Tipps, um Störungen zu beseitigen. Besuchen Sie unsere Website <http://solutions.brother.com>.

## Probleme und Abhilfe

### Drucken

Problem	Mögliche Abhilfe
Es wird nicht gedruckt.	Vergewissern Sie sich, dass das Datenkabel am Gerät und am Computer richtig angeschlossen ist.
	Vergewissern Sie sich, dass der Netzstecker angeschlossen ist und das Gerät eingeschaltet ist.
	Eine oder mehrere Tintenpatronen sind leer. (Siehe <i>Tintenpatronen wechseln</i> auf Seite 64.)
	Prüfen Sie, ob im Display eine Fehlermeldung angezeigt wird. (Siehe <i>Fehlermeldungen</i> auf Seite 59.)
	Vergewissern Sie sich, dass der richtige Druckertreiber installiert und ausgewählt ist.
	Vergewissern Sie sich, dass das Gerät online ist. Klicken Sie auf <b>Start</b> und dann auf <b>Drucker und Faxgeräte</b> . Klicken Sie mit der rechten Maustaste auf <b>Brother DCP-XXXX</b> (XXXX steht für den Namen Ihres Modells) und vergewissern Sie sich, dass <b>Drucker Offline verwenden</b> nicht aktiviert ist.
Schlechte Druckqualität	Fertigen Sie einen Testdruck zur Kontrolle und Verbesserung der Druckqualität an. (Siehe <i>Druckqualität prüfen</i> auf Seite 68.)
	Vergewissern Sie sich, dass im Funktionsmenü des Gerätes bzw. im Druckertreiber die richtige Papiersorte bzw. das richtige Druckmedium gewählt ist. (Siehe <i>Drucken für Windows®</i> bzw. <i>Drucken und Faxe senden für Macintosh®</i> im Software-Handbuch auf der CD-ROM.)
	Vergewissern Sie sich, dass die Tintenpatronen noch frisch sind. Die Tinte kann Klumpen bilden, wenn: <ul style="list-style-type: none"> <li>■ das auf der Verpackung der Tintenpatrone aufgedruckte Mindesthaltbarkeitsdatum überschritten ist. (In der Originalverpackung bleiben die Patronen bis zu zwei Jahre frisch.)</li> <li>■ die Tintenpatrone länger als sechs Monate im Gerät ist.</li> <li>■ die Tintenpatrone vor ihrer Verwendung nicht richtig gelagert wurde.</li> </ul>
	Verwenden Sie eine empfohlene Papiersorte. (Siehe <i>Verwendbare Papiersorten und Druckmedien</i> auf Seite 10.)
	Die Umgebungstemperatur des Gerätes sollte zwischen 20 °C und 33 °C liegen.

## Drucken (Fortsetzung)

Problem	Mögliche Abhilfe
Weiße, horizontale Linien in Texten oder Grafiken	Reinigen Sie den Druckkopf. (Siehe <i>Druckkopf reinigen</i> auf Seite 68.)
	Verwenden Sie eine empfohlene Papiersorte. (Siehe <i>Verwendbare Papiersorten und Druckmedien</i> auf Seite 10.)
Das Gerät gibt leere Seiten aus.	Reinigen Sie den Druckkopf. (Siehe <i>Druckkopf reinigen</i> auf Seite 68.)
Zeichen und Linien sind verzerrt.	Fertigen Sie einen Testdruck zur Überprüfung der vertikalen Ausrichtung an. (Siehe <i>Vertikale Ausrichtung prüfen</i> auf Seite 70.)
Texte bzw. Grafiken werden verzerrt oder schief gedruckt.	Vergewissern Sie sich, dass das Papier richtig in die Zufuhr eingelegt ist und dass die seitlichen Papierführungen richtig eingestellt sind. (Siehe <i>Papier und andere Druckmedien einlegen</i> auf Seite 14.)
	Vergewissern Sie sich, dass die Papierstau-Abdeckung richtig eingesetzt ist.
Verschmierte Tinte in der Mitte am oberen Rand der Seiten	Vergewissern Sie sich, dass Sie kein zu dickes oder gewelltes Papier verwenden. (Siehe <i>Verwendbare Papiersorten und Druckmedien</i> auf Seite 10.)
Verschmutzte Ausdrücke oder Tinte verläuft	Vergewissern Sie sich, dass Sie eine empfohlene Papiersorte verwenden. (Siehe <i>Verwendbare Papiersorten und Druckmedien</i> auf Seite 10.) Lassen Sie die Tinte vollständig trocknen, bevor Sie die Ausdrücke berühren.
Flecken auf der Rückseite oder am unteren Rand der Seiten	Vergewissern Sie sich, dass die Druckwalze nicht mit Tinte verschmutzt ist. (Siehe <i>Druckwalze reinigen</i> auf Seite 67.)
	Vergewissern Sie sich, dass die Papierstütze ausgeklappt ist. (Siehe <i>Papier und andere Druckmedien einlegen</i> auf Seite 14.)
Einige Zeilen oder Linien erscheinen komprimiert.	Aktivieren Sie <b>Umgekehrte Reihenfolge</b> in der Registerkarte <b>Grundeinstellungen</b> des Druckertreibers.
Die Ausdrücke sind zerknittert.	Klicken Sie im Druckertreiber auf die Registerkarte <b>Grundeinstellungen</b> , dann auf <b>Einstellungen</b> und deaktivieren Sie <b>Druck in beide Richtungen</b> .
„2 auf 1“- oder „4 auf 1“-Druck kann nicht ausgeführt werden.	Stellen Sie im Anwendungsprogramm und im Druckertreiber des Gerätes das gleiche Papierformat ein.
Das Gerät druckt zu langsam.	Durch Ändern der Druckertreiber-Einstellungen kann die Druckgeschwindigkeit erhöht werden. Beim Drucken mit höchster Auflösung erhöht sich die zur Datenverarbeitung, zur Datenübertragung und zum Drucken benötigte Zeit. Probieren Sie andere Qualitätseinstellungen in der Registerkarte <b>Grundeinstellungen</b> aus. Klicken Sie auf <b>Einstellungen</b> und vergewissern Sie sich, dass <b>Farboptimierung</b> nicht aktiviert ist.
	Schalten Sie den randlosen Ausdruck aus. (Siehe <i>Drucken für Windows®</i> bzw. <i>Drucken und Faxe senden für Macintosh®</i> im Software-Handbuch auf der CD-ROM.)
Die Farboptimierung funktioniert nicht richtig.	Wenn die Bilddaten Ihrer Anwendung nicht mit hoher Farbeinstellung (wie z. B. 256 Farben) erstellt wurden, funktioniert die Farboptimierung nicht. Benutzen Sie zusammen mit der Farboptimierung mindestens 24-Bit-Farbdaten.
Es werden mehrere Blätter auf einmal aus der Papierzufuhr eingezo- gen.	Vergewissern Sie sich, dass das Papier richtig eingelegt ist. (Siehe <i>Papier und andere Druckmedien einlegen</i> auf Seite 14.)
	Stellen Sie sicher, dass nicht unterschiedliche Sorten Papier in die Zufuhr einge- legt sind.
Die bedruckten Seiten werden nicht richtig gestapelt.	Vergewissern Sie sich, dass die Papierstütze ausgeklappt ist. (Siehe <i>Papier und andere Druckmedien einlegen</i> auf Seite 14.)
Die bedruckten Seiten werden vom Gerät wieder eingezogen und ver- ursachen einen Papierstau.	Vergewissern Sie sich, dass die Papierablage herausgezogen ist, bis sie einras- tet, und klappen Sie die Papierstütze aus.



## Drucken (Fortsetzung)

Problem	Mögliche Abhilfe
Mit Paint Brush kann nicht gedruckt werden.	Stellen Sie die Bildschirmanzeige auf 256 Farben ein.
Mit Adobe Illustrator kann nicht gedruckt werden.	Verringern Sie die Auflösung. (Weitere Informationen dazu finden Sie unter <i>Drucken</i> für Windows® oder <i>Drucken und Faxe senden</i> für Macintosh® im Software-Handbuch auf der CD-ROM.)
Das Gerät druckt die Seiten nicht vollständig aus.  Die Meldung <code>Speicher voll</code> erscheint.	Verringern Sie die Auflösung. (Weitere Informationen dazu finden Sie unter <i>Drucken</i> für Windows® oder <i>Drucken und Faxe senden</i> für Macintosh® im Software-Handbuch auf der CD-ROM.)  Versuchen Sie, das Dokument weniger komplex zu gestalten, und drucken Sie noch einmal. Verringern Sie die Grafikqualität oder die Anzahl der Schriftgrößen im Anwendungsprogramm.

## Kopierfunktionen

Problem	Mögliche Abhilfe
Vertikale Streifen in den Kopien.	Reinigen Sie den Scanner. (Siehe <i>Scanner reinigen</i> auf Seite 66.)

## Scanner-Funktionen

Problem	Mögliche Abhilfe
Beim Scannen wird ein TWAIN/WIA-Fehler angezeigt.	Vergewissern Sie sich, dass der Brother TWAIN/WIA-Treiber gewählt ist. In PaperPort™ 11SE mit OCR (Texterkennung) klicken Sie dazu auf <b>Datei</b> , <b>Scannen oder Foto abrufen</b> und klicken Sie dann auf <b>Auswählen</b> , um den BrotherTWAIN/WIA-Treiber auszuwählen.

## Software-Funktionen

Problem	Mögliche Abhilfe
Die Software kann nicht installiert oder es kann nicht gedruckt werden.	Starten Sie das Programm <b>MFL-Pro Suite reparieren</b> auf der CD-ROM. Es repariert die Software und installiert sie neu.
Eine Fehlermeldung, dass das Gerät beschäftigt ist, erscheint auf dem Bildschirm.	Sehen Sie nach, ob im Display eine Fehlermeldung erscheint, und versuchen Sie, den Fehler mit Hilfe der Tabelle „Fehlermeldungen“ zu beheben.
Bilder können mit FaceFilter Studio nicht gedruckt werden.	Zur Verwendung des FaceFilter Studios müssen Sie die Anwendung FaceFilter Studio von der mitgelieferten CD-ROM installieren. Lesen Sie dazu die <i>Installationsanleitung</i> .  Bevor Sie das FaceFilter Studio zum ersten Mal starten, vergewissern Sie sich, dass das Brother-Gerät eingeschaltet und an den Computer angeschlossen ist. Sie können dann das FaceFilter Studio mit vollem Funktionsumfang nutzen.

## Speichermedium-Funktionen

Problem	Mögliche Abhilfe
<p>Die Speichermedium-Funktionen (Wechseldatenträger) arbeiten nicht richtig.</p>	<ol style="list-style-type: none"> <li>1 Haben Sie das Windows® 2000 Update installiert? Wenn nicht, gehen Sie wie folgt vor:               <ol style="list-style-type: none"> <li>1) Ziehen Sie das USB-Kabel ab.</li> <li>2) Installieren Sie das Windows® 2000 Update. Sie haben dazu die folgenden Möglichkeiten:                   <ul style="list-style-type: none"> <li>■ Installieren Sie die MFL-Pro Suite von der mitgelieferten CD-ROM. (Siehe <i>Installationsanleitung</i>.)</li> <li>■ Downloaden Sie das neueste Service Pack von der Microsoft® Website.</li> </ul> </li> <li>3) Warten Sie nach dem Neustart des PCs ca. 1 Minute und schließen Sie dann das USB-Kabel an.</li> </ol> </li> <li>2 Nehmen Sie das Speichermedium (Speicherkarte bzw. USB-Stick) aus dem Gerät heraus und setzen Sie es wieder ein.</li> <li>3 Wenn Sie am PC unter Windows® den Befehl „Auswerfen“ verwendet haben, müssen Sie zuerst die Speicherkarte bzw. den USB-Stick herausnehmen, bevor Sie fortfahren.</li> <li>4 Wenn bei Verwendung des Befehls „Auswerfen“ eine Fehlermeldung erscheint, bedeutet dies, dass auf die Speicherkarte bzw. den USB-Stick zugegriffen wird. Warten Sie ein wenig und versuchen Sie es dann noch einmal.</li> <li>5 Wenn all dies nicht hilft, schalten Sie den PC und Ihr Gerät aus und wieder ein. Zum Ausschalten des Gerätes müssen Sie den Netzstecker aus der Steckdose ziehen.</li> </ol>
<p>Über das Desktop-Symbol (Wechseldatenträger) kann nicht auf das Speichermedium zugegriffen werden.</p>	<p>Vergewissern Sie sich, dass Sie die Speicherkarte oder den USB-Stick (USB-Flash-Speicher) richtig eingesetzt haben.</p>

## Fehlermeldungen

Sollten einmal Fehler oder Probleme durch Fehlbedienung auftreten, erkennt das Gerät meist selbst die Fehlerursache und zeigt einen entsprechenden Hinweis im Display an. Im Folgenden werden die wichtigsten Fehlermeldungen erklärt und Hinweise zur Abhilfe gegeben.

Falls Sie weitere Hilfe benötigen, finden Sie auf der Brother-Homepage bzw. im Brother Solutions Center Antworten auf häufig gestellte Fragen (FAQs) sowie Tipps, um Störungen zu beheben.

Besuchen Sie unsere Website <http://solutions.brother.com>.

Fehlermeldungen	Mögliche Ursache	Mögliche Abhilfe
Abdeckung offen	Der Gehäusedeckel ist nicht richtig geschlossen.	Öffnen und schließen Sie den Gehäusedeckel.
Fehler:Reinig XX Fehler:Init. XX Fehler:Druck XX Fehler:Scan XX	Ein mechanisches Problem am Gerät. <b>— Oder —</b> Ein Fremdkörper, zum Beispiel eine Heftklammer oder abgerissenes Papier, befindet sich im Gerät.	Öffnen Sie den Gehäusedeckel und entfernen Sie den Fremdkörper. Wenn die Fehlermeldung anschließend immer noch erscheint, ziehen Sie den Netzstecker, warten Sie einige Minuten und schließen Sie ihn dann wieder an.
Gerät ungeeignet Frontanschluss lösen und MFC/DCP mit der Ein/Aus-Taste aus- und wieder einschalten	Ein defektes Gerät wurde am USB-Direktanschluss angeschlossen.	Lösen Sie den Anschluss und drücken Sie dann die Ein/Aus-Taste, um Ihr Gerät aus- und wieder einzuschalten.
Gerät ungeeignet Verbindung zum USB-Direktanschluss lösen.	Ein USB-Gerät (USB-Stick oder Kamera), das nicht unterstützt wird, wurde an den USB-Direktanschluss angeschlossen. Mehr Informationen dazu finden Sie unter <a href="http://solutions.brother.com">http://solutions.brother.com</a>	Lösen Sie die Verbindung zum USB-Direktanschluss.
Hub nicht mögl.	Ein Hub oder ein USB-Stick mit Hub wurde in den USB-Direktanschluss eingesetzt.	Die Verwendung eines Hubs oder eines USB-Sticks mit Hub im USB-Direktanschluss wird nicht unterstützt. Lösen Sie den Anschluss.
Kartenfehler	Die Speicherkarte ist defekt bzw. nicht richtig formatiert oder anderweitig beschädigt.	Setzen Sie die Karte neu ein, um sicher zu stellen, dass sie richtig eingesetzt ist. Falls der Fehler wieder angezeigt wird, prüfen Sie das Laufwerk (Einschub) des Gerätes, indem Sie eine Karte einsetzen, von der Sie wissen, dass sie vom Gerät gelesen werden kann.
Keine Datei	Auf der Speicherkarte oder dem USB-Stick ist keine .JPG-Datei gespeichert.	Setzen Sie die richtige Speicherkarte oder den richtigen USB-Stick ein.
Keine Patrone	Eine Patrone ist nicht richtig eingesetzt.	Nehmen Sie die Tintenpatrone heraus und setzen Sie sie richtig ein. (Siehe <i>Tintenpatronen wechseln</i> auf Seite 64.)

Fehlermeldungen	Mögliche Ursache	Mögliche Abhilfe
Leer:Schwarz Leer:Gelb Leer:Cyan Leer:Magenta	Die angezeigte Tintenpatrone ist leer. Das Gerät druckt nicht mehr weiter.	Ersetzen Sie die leere Tintenpatrone. (Siehe <i>Tintenpatronen wechseln</i> auf Seite 64.)
Papier prüfen	Es ist kein Papier eingelegt oder das Papier ist nicht richtig eingelegt.	Sie haben die folgenden Möglichkeiten: <ul style="list-style-type: none"> <li>■ Legen Sie Papier ein und drücken Sie dann <b>Start S/W</b> oder <b>Start Farbe</b>.</li> <li>■ Entnehmen Sie das Papier und legen Sie es richtig ein. Drücken Sie dann <b>Start S/W</b> oder <b>Start Farbe</b>.</li> </ul>
	Das Papier hat sich im Gerät gestaut.	Siehe <i>Papierstau beheben</i> auf Seite 62.
Papierstau	Das Papier hat sich im Gerät gestaut.	Öffnen Sie die Papierstau-Abdeckung (an der Rückseite des Gerätes) und beseitigen Sie den Papierstau. (Siehe <i>Papierstau beheben</i> auf Seite 62.)
Restdaten	Es befinden sich noch zu druckende Daten im Speicher des Gerätes.	Starten Sie den Ausdruck am Computer erneut.
	Es befinden sich noch zu druckende Daten im Speicher des Gerätes. Das USB-Kabel wurde abgezogen, während der Computer Druckdaten zum Gerät gesendet hat.	Drücken Sie <b>Stopp</b> . Dadurch bricht das Gerät den Druckauftrag ab und löscht ihn im Speicher. Versuchen Sie nun, erneut zu drucken.
Sp.medium voll	Auf der Speicherkarte oder dem USB-Stick befinden sich bereits 999 Dateien.	Das Gerät kann eine Datei nur speichern, wenn auf der Speicherkarte oder dem USB-Stick weniger als 999 Dateien gespeichert sind. Löschen Sie nicht mehr benötigte Dateien, um wieder freien Speicherplatz zu schaffen.
Speicher voll	Der Speicher des Gerätes ist voll.	<b>Beim Kopieren:</b> Drücken Sie <b>Stopp</b> und warten Sie, bis die anderen momentan ausgeführten Funktionen abgeschlossen sind. Versuchen Sie es dann noch einmal.  <b>Beim Drucken:</b> Verringern Sie die Druckauflösung. (Weitere Informationen dazu finden Sie unter <i>Drucken</i> für Windows <sup>®</sup> oder <i>Drucken und Faxe senden</i> für Macintosh <sup>®</sup> im Software-Handbuch auf der CD-ROM.)
	Auf der Speicherkarte oder dem USB-Stick steht nicht mehr genügend Speicherplatz für das gescannte Dokument zur Verfügung.	Versuchen Sie, nicht mehr benötigte Dateien von der Speicherkarte oder dem USB-Stick zu löschen, um wieder Speicherplatz zu schaffen.

Fehlermeldungen	Mögliche Ursache	Mögliche Abhilfe
Wenig Schwarz Wenig Gelb Wenig Cyan Wenig Magenta	Die angezeigte Tintenpatrone ist fast leer.	Bestellen/kaufen Sie nun die entsprechende neue Patrone.
Zu kalt	Der Druckkopf ist zu kalt.	Warten Sie, bis sich das Gerät aufgewärmt hat.
Zu warm	Der Druckkopf ist überhitzt.	Warten Sie, bis sich der Druckkopf abgekühlt hat.

## Displaysprache ändern

Sie können die Displayanzeigensprache ändern.

- 1 Drücken Sie **Menü**.
- 2 Drücken Sie **▲** oder **▼**, um 0.Inbetriebnahme zu wählen.  
Drücken Sie **OK**.
- 3 Drücken Sie **▲** oder **▼**, um 0.Display-sprache zu wählen.  
Drücken Sie **OK**.
- 4 Drücken Sie **▲** oder **▼**, um die gewünschte Sprache zu wählen.  
Drücken Sie **OK**.
- 5 Drücken Sie **Stopp**.

## LCD-Kontrast

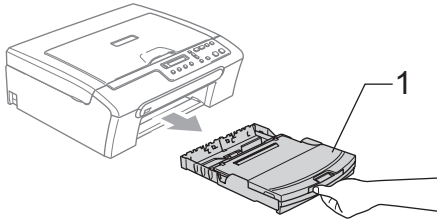
Durch die Veränderung des Kontrastes können die Anzeigen im Display klarer und mit schärferen Konturen dargestellt werden. Wenn Sie die Anzeigen im Display nicht gut lesen können, sollten Sie es mit einer anderen Kontrasteinstellung versuchen.

- 1 Drücken Sie **Menü**.
- 2 Drücken Sie **▲** oder **▼**, um 0.Inbetriebnahme zu wählen.  
Drücken Sie **OK**.
- 3 Drücken Sie **▲** oder **▼**, um 2.LCD-Kontrast zu wählen.  
Drücken Sie **OK**.
- 4 Drücken Sie **▲** oder **▼**, um Hell oder Dunkel zu wählen.  
Drücken Sie **OK**.
- 5 Drücken Sie **Stopp**.

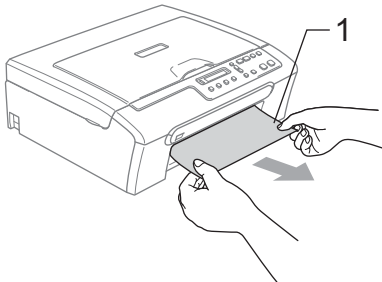
## Papierstau beheben

Entfernen Sie das gestaute Papier wie im Folgenden beschrieben. Öffnen Sie dann den Gehäusedeckel und schließen Sie ihn wieder, um die Fehlermeldung zu löschen.

- 1 Ziehen Sie die Papierkassette (1) ganz aus dem Gerät heraus.

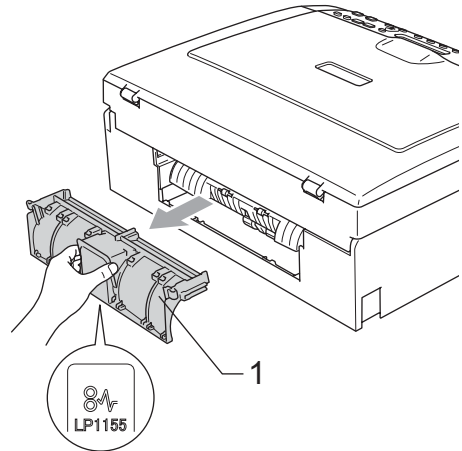


- 2 Ziehen Sie das gestaute Papier heraus (1) und drücken Sie **Stopp**.



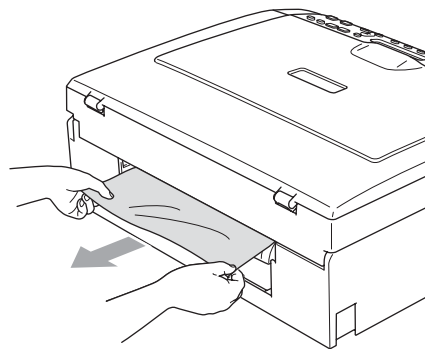
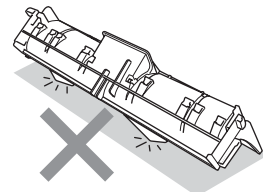
- Falls Sie das gestaute Papier nicht nach vorne herausziehen können oder die Fehlermeldung auch nach dem Entfernen des Papiers weiter erscheint, gehen Sie zum nächsten Schritt.

- 3 Entfernen Sie die Papierstau-Abdeckung (1). Ziehen Sie das gestaute Papier aus dem Gerät heraus.

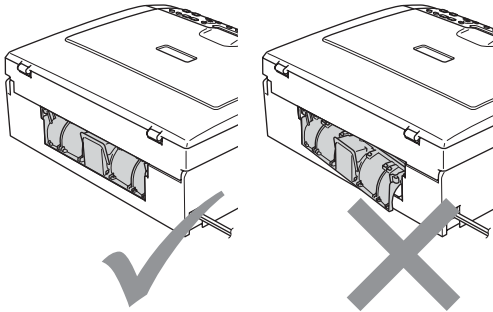


### ! VORSICHT

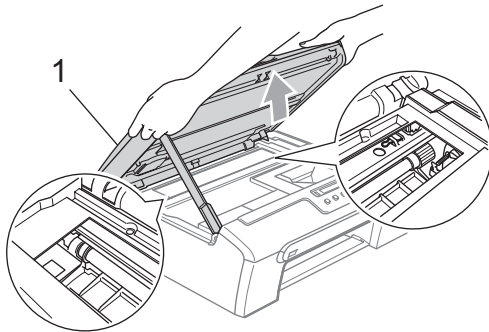
Legen Sie die Papierstau-Abdeckung NICHT wie unten gezeigt mit der Innenseite nach unten ab. Dies könnte die Abdeckung beschädigen und Papierstaus verursachen.



- 4 Befestigen Sie die Papierstau-Abdeckung wieder. Vergewissern Sie sich, dass die Papierstau-Abdeckung richtig eingesetzt ist.



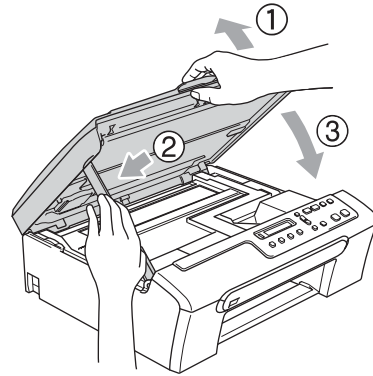
- 5 Heben Sie den Gehäusedeckel (1) vorne an, bis er sicher einrastet. Vergewissern Sie sich, dass sich kein gestautes Papier im Gerät befindet. Prüfen Sie *beide* Enden des Druckbereichs.



 **Hinweis**

Falls sich das Papier unter dem Druckkopf gestaut hat, ziehen Sie den Netzstecker des Gerätes. Sie können dann den Druckkopf verschieben, um das gestaute Papier zu entfernen.

- 6 Heben Sie den Gehäusedeckel an, um die Stütze zu lösen (1). Drücken Sie dann die Stütze vorsichtig nach unten (2) und schließen Sie den Gehäusedeckel (3).

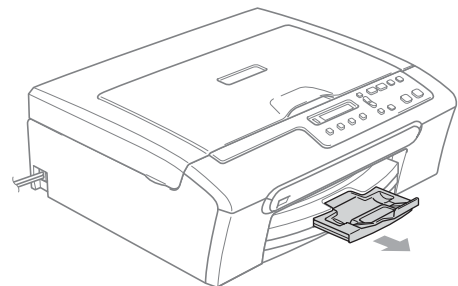


- 7 Schieben Sie die Papierkassette langsam wieder vollständig in das Gerät.



**Hinweis**

Ziehen Sie Papierablage heraus, bis sie hörbar einrastet.



# Regelmäßige Wartung

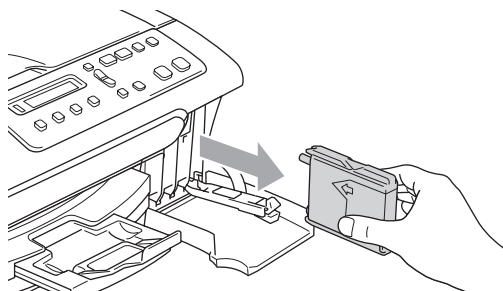
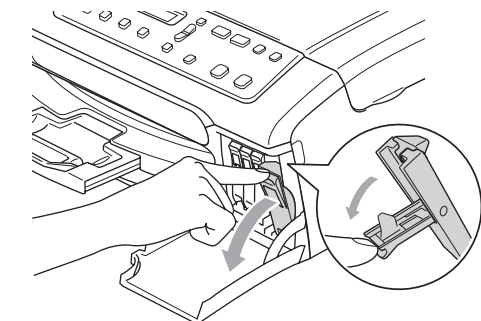
## Tintenpatronen wechseln

Das Gerät ist mit einem Tintenpunktzähler ausgestattet. Dieser überwacht automatisch den Tintenvorrat der einzelnen Patronen. Wenn der Tintenvorrat zu Ende geht, erscheint eine entsprechende Meldung im Display.

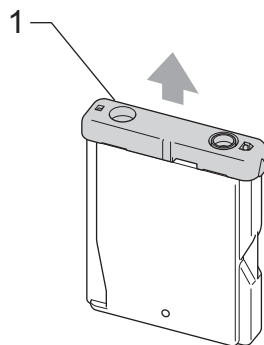
Das Display zeigt an, welche Tintenpatrone fast leer oder leer ist. Folgen Sie den Hinweisen im Display, damit Sie die Farben in der richtigen Reihenfolge ersetzen.

Wenn das Gerät anzeigt, dass eine Tintenpatrone leer ist, befindet sich noch ein kleiner Tintenrest in der Patrone. Dieser kleine Rest Tinte ist notwendig, um den Druckkopf vor dem Austrocknen und dadurch entstehende Schäden zu schützen.

- 1 Öffnen Sie die Tintenpatronen-Abdeckung. Wenn eine oder mehrere Tintenpatronen leer sind, zum Beispiel die Patrone mit schwarzer Tinte, wird im Display **Leer:Schwarz** und **Tinte wechseln** angezeigt.
- 2 Klappen Sie den Befestigungshebel für die im Display angezeigte Farbe herunter und nehmen Sie die Patrone heraus.

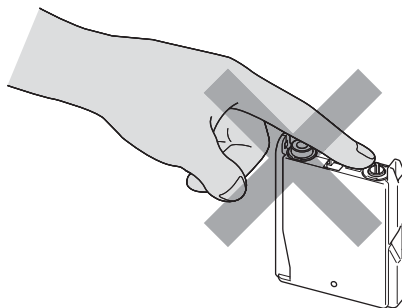


- 3 Packen Sie die neue Tintenpatrone mit der im Display angezeigten Farbe aus.
- 4 Entfernen Sie vorsichtig den gelben Verschluss (1) der Tintenpatrone.



### Nicht möglich

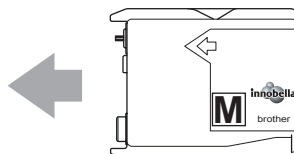
Berühren Sie NICHT den in der Abbildung unten gezeigten Bereich.



### Hinweis

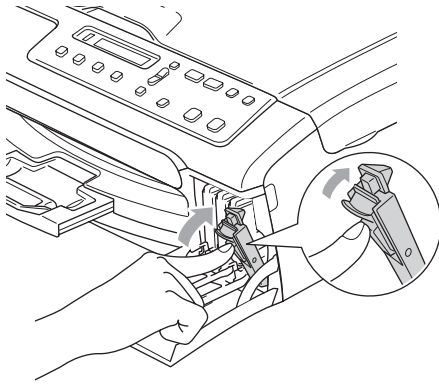
Auch wenn sich beim Öffnen des Beutels der gelbe Verschluss der Tintenpatrone gelöst hat, ist sie nicht beschädigt.

- 5 Achten Sie darauf, dass die Tintenpatronen jeweils an der richtigen Farbposition eingesetzt werden. Setzen Sie die Patrone entsprechend der Pfeilrichtung auf dem Aufkleber ein.





- 6 Klappen Sie die Befestigungshebel wieder hoch und drücken Sie jeden Hebel vorsichtig fest, bis er hörbar einrastet. Schließen Sie dann die Tintenpatronen-Abdeckung.



- 7 Das Gerät setzt den Tintenpunktzähler automatisch zurück.

### Hinweis

- Wenn Sie eine Tintenpatrone ersetzt haben (z. B. die schwarze), bevor im Display **Wenig Schwarz** oder **Leer:Schwarz** angezeigt wurde, werden Sie eventuell aufgefordert zu bestätigen, dass eine ganz neue Patrone eingesetzt wurde. (Zum Beispiel **Ausgetauscht? Schw?.**) Drücken Sie für jede neu installierte Farbe **▲ (Ja)**, um den Tintenzähler für diese Farbe zurückzusetzen. Wenn die eingesetzte Tintenpatrone nicht unbenutzt war, drücken Sie **▼ (Nein)**.
- Wenn nach der Installation von Patronen im Display **Keine Patrone** angezeigt wird, überprüfen Sie, ob die Tintenpatronen richtig eingesetzt sind.

### WARNUNG

Falls Tinte in Ihre Augen gelangt, waschen Sie sie sofort mit Wasser aus und suchen Sie wenn nötig einen Arzt auf.

### VORSICHT

Nehmen Sie die Tintenpatronen nur heraus, wenn sie gewechselt werden müssen. Andernfalls kann sich die Tintenmenge verringern und das Gerät kann den Tintenvorrat nicht mehr richtig erkennen.

Berühren Sie NICHT die Tintenpatronenschächte im Gerät. Dadurch könnte Tinte auf die Haut gelangen.

Falls Tinte auf Kleidung oder Haut gelangt, sollten Sie diese sofort mit Seife oder Waschmittel entfernen.

Falls sich die Farben vermischen, weil eine Patrone an der falschen Position eingesetzt wurde, müssen Sie den Druckkopf mehrmals reinigen, nachdem Sie die Patronen richtig eingesetzt haben.

Setzen Sie eine neue Patrone direkt nach dem Öffnen in das Gerät ein und verbrauchen Sie sie innerhalb von 6 Monaten. Für ungeöffnete Patronen beachten Sie bitte das Mindesthaltbarkeitsdatum.

Nehmen Sie Tintenpatronen NICHT auseinander und nehmen Sie keine Veränderungen an ihnen vor. Dadurch könnte Tinte auslaufen.

Versuchen Sie nicht, leere Tintenpatronen wieder aufzufüllen und verwenden Sie keine wieder aufgefüllten Tintenpatronen. Verwenden Sie nur original Brother Tintenpatronen. Die Verwendung von Verbrauchsmaterial, das nicht den Spezifikationen von Brother entspricht und/oder nicht von gleicher Qualität und Eignung wie das von Brother gelieferte oder freigegebene ist, kann zu Schäden am Gerät und zum Verlust von Gewährleistungsansprüchen führen.

## Gehäuse reinigen

### ! VORSICHT

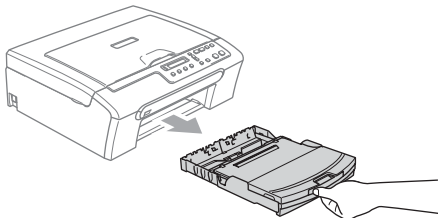
Verwenden Sie neutrale Reinigungsmittel. Durch Reinigen des Gerätes mit flüchtigen Reinigungsmitteln wie Verdüner oder Benzin wird das Gehäuse beschädigt.

Verwenden Sie KEINE Reinigungsmittel, die Ammoniak enthalten.

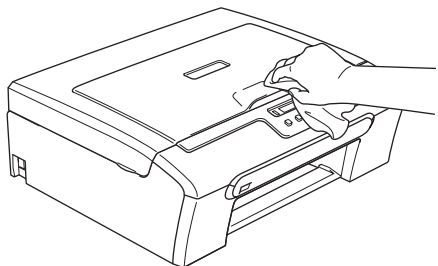
Verwenden Sie KEINEN Isopropyl-Alkohol zum Reinigen des Funktionstastenfeldes. Es könnte dadurch reißen.

### Reinigen Sie das Gehäuse des Gerätes wie folgt:

- 1 Ziehen Sie die Papierkassette ganz aus dem Gerät heraus.

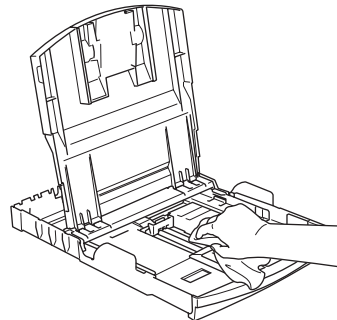


- 2 Wischen Sie das Gehäuse des Gerätes mit einem weichen Tuch ab, um Staub zu entfernen.



- 3 Klappen Sie die Abdeckung der Kassette auf und nehmen Sie das Papier aus der Papierzufuhr. Falls sich Papierreste oder ähnliches in der Kassette befinden, nehmen Sie diese heraus.

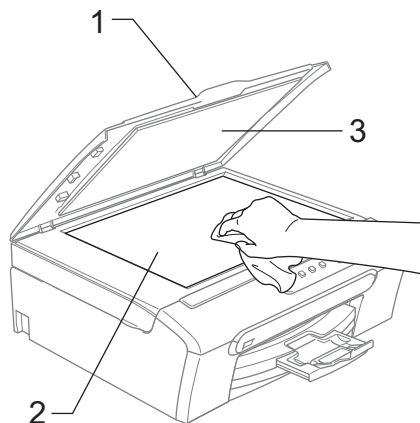
- 4 Wischen Sie die Papierzufuhr innen und außen mit einem weichen Lappen ab, um Staub zu entfernen.



- 5 Schließen Sie die Abdeckung der Papierkassette und schieben Sie die Papierkassette langsam vollständig in das Gerät.

## Scanner reinigen

- 1 Öffnen Sie die Vorlagenglas-Abdeckung (1). Reinigen Sie das Vorlagenglas (2) und die weiße Folie (3) mit einem weichen fusselfreien, leicht mit nicht-entflammbarem Glasreiniger angefeuchteten weichen Tuch.

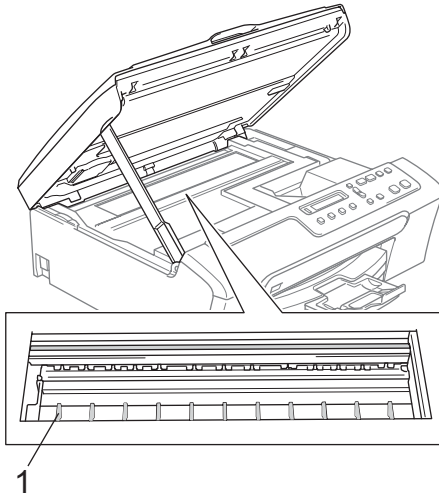


## Druckwalze reinigen



### WARNUNG

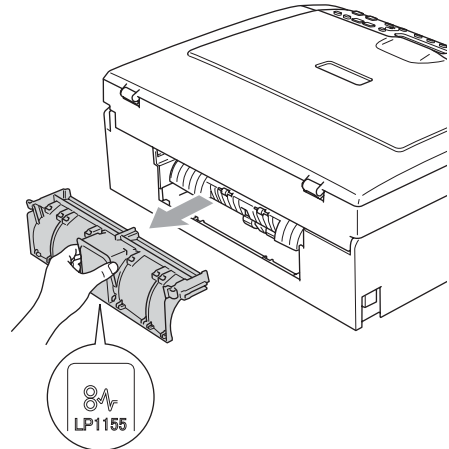
Ziehen Sie den Netzstecker des Gerätes, bevor Sie die Druckwalze (1) reinigen.



- 1 Reinigen Sie die Druckwalze (1) und den umliegenden Bereich, indem Sie Tintenflecken mit einem trockenen weichen, fusselfreien Tuch entfernen.

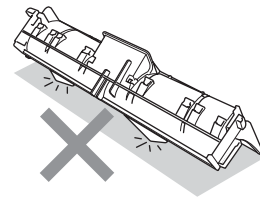
## Papiereinzugsrolle reinigen

- 1 Ziehen Sie die Papierkassette ganz aus dem Gerät heraus.
- 2 Ziehen Sie den Netzstecker des Gerätes und nehmen Sie die Papierstau-Abdeckung ab.

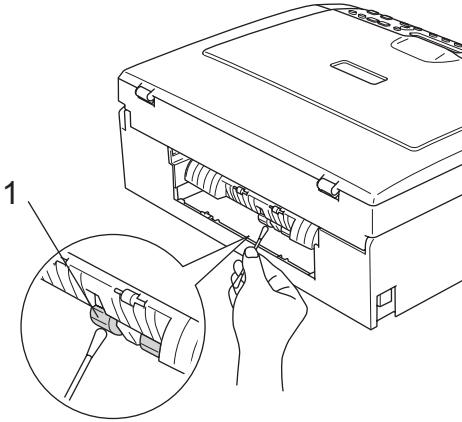


### VORSICHT

Legen Sie die Papierstau-Abdeckung NICHT wie unten gezeigt mit der Innenseite nach unten ab. Dies könnte die Abdeckung beschädigen und Papierstaus verursachen.



- 3 Reinigen Sie die Papiereinzugsrolle (1) mit einem leicht mit Isopropylalkohol angefeuchteten Wattestäbchen.



- 4 Befestigen Sie die Papierstau-Abdeckung wieder. Vergewissern Sie sich, dass die Papierstau-Abdeckung richtig eingesetzt ist.
- 5 Schließen Sie den Netzstecker wieder an.
- 6 Schieben Sie die Papierkassette wieder vollständig in das Gerät.

## Druckkopf reinigen

Um die bestmögliche Druckqualität zu erhalten, reinigt das Gerät wenn nötig den Druckkopf automatisch. Sie können die Druckkopfreinigung auch manuell starten, wenn ein Druckqualitätsproblem auftritt.

Reinigen Sie den Druckkopf und die Tintenpatronen, wenn in Texten und Grafiken eine horizontale Linie erscheint. Sie können entweder nur Schwarz oder drei Farben auf einmal (Gelb/Cyan/Magenta) oder alle vier Farben auf einmal reinigen.

Bei der Druckkopfreinigung wird Tinte verbraucht. Durch zu häufiges Reinigen wird unnötig Tinte verschwendet.

## ! VORSICHT

Berühren Sie den Druckkopf NICHT. Das Berühren des Druckkopfes führt zu dauerhaften Schäden am Druckkopf und zum Verlust des Garantieanspruches.

- 1 Drücken Sie **Tinte**.
- 2 Drücken Sie **▲** oder **▼**, um **Reinigen** zu wählen.  
Drücken Sie **OK**.
- 3 Drücken Sie **▲** oder **▼**, um **Schwarz, Farbe oder Alles** zu wählen.  
Drücken Sie **OK**.  
Der Druckkopf wird nun gereinigt. Nach Abschluss der Reinigung wechselt das Gerät automatisch wieder zur Bereitschaftsanzeige.



### Hinweis

Falls die Druckqualität sich nach mindestens fünfmaligem Reinigen nicht verbessert hat, wenden Sie sich bitte an Ihren Brother Vertriebspartner.

## Druckqualität prüfen

Wenn die Farben blass sind oder Streifen in Bildern oder Texten zu sehen sind, können verstopfte Tintendüsen die Ursache sein. Sie können dies anhand eines Testausdruckes überprüfen.

- 1 Drücken Sie **Tinte**.
- 2 Drücken Sie **▲** oder **▼**, um **Testdruck** zu wählen.  
Drücken Sie **OK**.
- 3 Drücken Sie **▲** oder **▼**, um **Druckqualität** zu wählen.  
Drücken Sie **OK**.
- 4 Drücken Sie **Start Farbe**.  
Das Gerät druckt eine Testseite zur Überprüfung der Druckqualität aus.

- 5 Prüfen Sie die Druckqualität der vier Farbblöcke auf der Testseite.

Qualität OK?

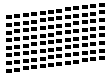
▲ Ja ▼ Nein

- 6 Sie haben die folgenden Möglichkeiten:

- Wenn alle kurzen Striche klar und deutlich zu sehen sind, drücken Sie ▲, um Ja zu wählen. Gehen Sie dann zu Schritt 10.
- Falls - wie unten gezeigt - einige Striche fehlen, drücken Sie ▼ für Nein.

OK

Schlecht



- 7 Sie werden gefragt, ob die Druckqualität des schwarzen und der drei farbigen Blöcke gut ist.

Schwarz OK?

▲ Ja ▼ Nein

Drücken Sie ▲ (Ja) oder ▼ (Nein).

- 8 Im Display erscheint die Frage, ob die Reinigung gestartet werden soll.

Reinigen starten

▲ Ja ▼ Nein

Drücken Sie ▲ (Ja).  
Das Gerät beginnt, den Druckkopf zu reinigen.

- 9 Nachdem der Reinigungsvorgang abgeschlossen ist, drücken Sie **Start Farbe**. Das Gerät druckt nochmals die Testseite. Gehen Sie wieder wie ab Schritt 5 beschrieben vor.

- 10 Drücken Sie **Stopp**.  
Wenn Sie den Reinigungsvorgang mindestens 5-mal wiederholt haben und im Testdruck immer noch Striche fehlen, sollten Sie die entsprechende Tintenpatrone austauschen.

Fertigen Sie nach dem Austauschen der Tintenpatrone erneut einen Testdruck an. Besteht das Problem weiter, wiederholen Sie den Reinigungsvorgang und den Testdruck mit der neuen Patrone mindestens 5-mal. Fehlt anschließend noch immer Tinte im Ausdruck, wenden Sie sich bitte an Ihren Brother-Vertriebspartner.

### ! VORSICHT

Berühren Sie den Druckkopf NICHT. Das Berühren des Druckkopfes führt zu dauerhaften Schäden am Druckkopf und zum Verlust des Garantieanspruches.

### Hinweis



Wenn eine Druckkopf-Düse verstopft ist, sind horizontale Streifen im Ausdruck zu sehen.



Nach der Reinigung sind keine horizontalen Streifen mehr zu sehen.

## Vertikale Ausrichtung prüfen

Die vertikale Ausrichtung des Druckkopfes sollte überprüft werden, falls nach einem Transport des Gerätes gedruckter Text verschwommen aussieht oder gedruckte Bilder blass erscheinen.

- 1 Drücken Sie **Tinte**.
- 2 Drücken Sie **▲** oder **▼**, um **Testdruck** zu wählen.  
Drücken Sie **OK**.
- 3 Drücken Sie **▲** oder **▼**, um **Ausrichtung** zu wählen.  
Drücken Sie **OK**.
- 4 Drücken Sie **Start S/W** oder **Start Farbe**.  
Das Gerät druckt eine Testseite zur Überprüfung der vertikalen Ausrichtung aus.

Ausrichtung OK?

▲ Ja ▼ Nein

- 5 Überprüfen Sie anhand der Testmuster für 600 dpi und 1200 dpi, ob das Muster Nr. 5 am besten dem Beispiel „0“ entspricht.
  - Wenn die Muster Nr. 5 für 600 dpi und für 1200 dpi am besten dem Beispiel „0“ entsprechen, drücken Sie **▲** (Ja), um den Test zu beenden. Gehen Sie dann zu Schritt 6.
  - Falls ein anderes Testmuster dem Beispiel „0“ für 600 dpi oder 1200 dpi besser entspricht, drücken Sie **▼** (Nein), um das entsprechende Testmuster zu wählen.

- 6 Drücken Sie **▲** oder **▼**, um für 600 dpi die Nummer des Testmusters zu wählen, dass dem Beispiel 0 am besten entspricht (1-8).

Ausricht 600 dpi

Beste:Nr. eing.5

Drücken Sie **OK**.

- 7 Drücken Sie **▲** oder **▼**, um für 1200 dpi die Nummer des Testmusters zu wählen, dass dem Beispiel 0 am besten entspricht (1-8).

Ausricht 1200dpi

Beste:Nr. eing.5

Drücken Sie **OK**.

- 8 Drücken Sie **Stopp**.

## Tintenvorrat überprüfen

Sie können den Tintenvorrat der Patronen überprüfen.

- 1 Drücken Sie **Tinte**.
- 2 Drücken Sie **▲** oder **▼**, um **Tintenvorrat** zu wählen.  
Drücken Sie **OK**.  
Im Display wird der Tintenvorrat angezeigt.
- 3 Drücken Sie **▲** oder **▼**, um die zu überprüfende Farbe zu wählen.
- 4 Drücken Sie **Stopp**.

S:-□□□□■□□+ ↕



### Hinweis

Sie können den Tintenvorrat auch von Ihrem Computer aus überprüfen. (Siehe *Drucken für Windows*<sup>®</sup> oder *Drucken und Faxe senden für Macintosh*<sup>®</sup> im Software-Handbuch auf der CD-ROM.)

## Geräteinformationen

### Seriennummer anzeigen

Sie können sich die Seriennummer Ihres Gerätes wie folgt im Display anzeigen lassen:

- 1 Drücken Sie **Menü**.
- 2 Drücken Sie **▲** oder **▼**, um 4. Geräte-Info zu wählen. Drücken Sie **OK**.
- 3 Drücken Sie **▲** oder **▼**, um 1. Serien-Nr. zu wählen. Drücken Sie **OK**.

XXXXXXXX

- 4 Drücken Sie **Stopp**.

## Verpacken des Gerätes für einen Transport

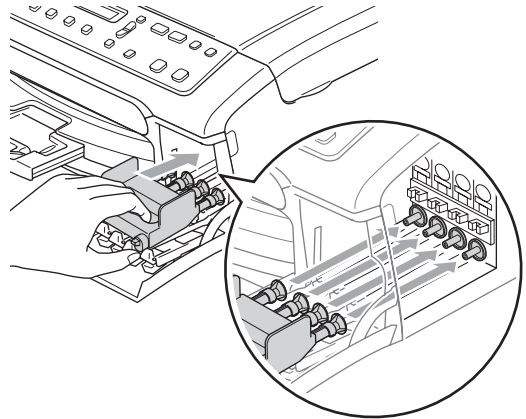
Zum Transport des Gerätes sollten Sie es wieder mit dem Originalmaterial, in dem es geliefert wurde, verpacken. Wenn das Gerät nicht richtig verpackt wird, erlischt der Garantieanspruch.

### ! VORSICHT

Es ist wichtig, dass das Gerät den Druckkopf nach dem Drucken wieder in die richtige Position bringen kann. Warten Sie daher stets, bis alle Druckaufträge abgeschlossen sind und kein mechanisches Geräusch mehr zu hören ist, bevor Sie den Netzstecker ziehen. Wenn der Netzstecker zu früh gezogen wird, können Probleme beim Drucken und Schäden am Druckkopf entstehen.

- 1 Öffnen Sie die Tintenpatronen-Abdeckung.

- 2 Klappen Sie alle Befestigungshebel herunter und nehmen Sie alle Tintenpatronen heraus. (Siehe *Tintenpatronen wechseln* auf Seite 64.)
- 3 Setzen Sie den gelben Transportschutz ein. Klappen Sie die Befestigungshebel wieder hoch und drücken Sie jeden Hebel vorsichtig fest, bis er hörbar einrastet. Schließen Sie dann die Tintenpatronen-Abdeckung.

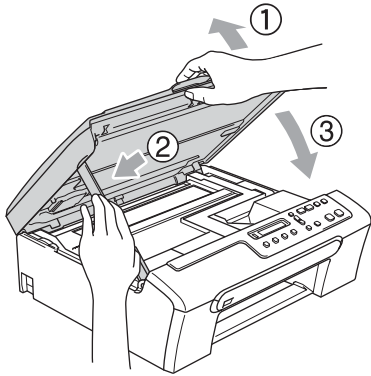


### ! VORSICHT

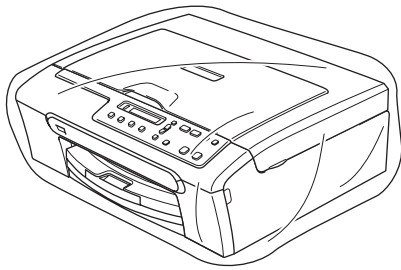
Wenn Sie den gelben Transportschutz nicht mehr haben, sollten Sie die Tintenpatronen vor dem Transport NICHT entfernen. Das Gerät darf nur mit Transportschutz oder mit eingesetzten Tintenpatronen versandt werden. Der Versand ohne eingesetzte Tintenpatronen oder Transportschutz kann zu Schäden am Gerät und zum Verlust von Gewährleistungsansprüchen führen.

- 4 Ziehen Sie den Netzstecker des Gerätes.
- 5 Heben Sie mit beiden Händen den Gehäusedeckel an den seitlichen Plastikgriffen an und klappen Sie ihn auf, bis er sicher einrastet. Ziehen Sie dann das Datenkabel ab.

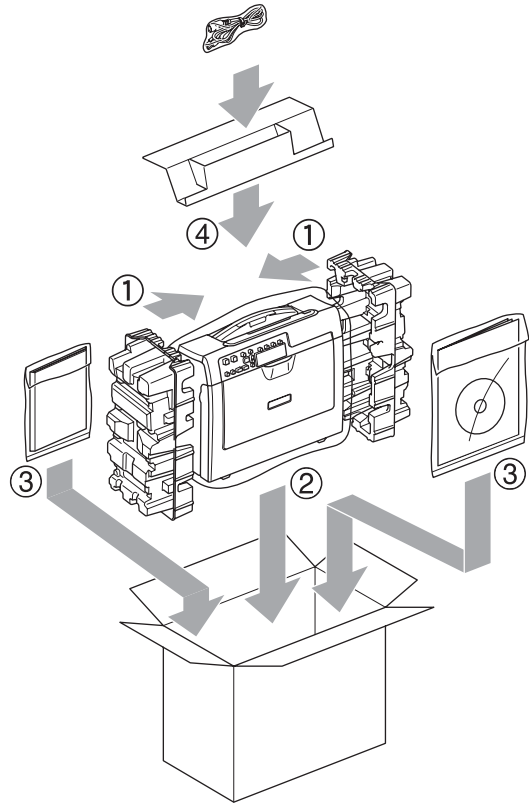
- 6 Heben Sie den Gehäusedeckel (1) an, um die Stütze (2) zu lösen. Drücken Sie dann die Stütze (2) vorsichtig nach unten und schließen Sie den Gehäusedeckel (3).



- 7 Packen Sie das Gerät in den Plastikbeutel und legen Sie es mit den Originalverpackungsmaterialien in den Karton.



- 8 Packen Sie die gedruckten Materialien wie unten gezeigt in den Originalkarton. Packen Sie keine gebrauchten Tintenpatronen in den Karton.



- 9 Schließen Sie den Karton und kleben Sie ihn zu.



## Benutzerfreundliche Bedienung

Die Funktionen des Gerätes werden entweder mit den Menütasten oder in einem übersichtlichen und leicht zu bedienenden Displaymenü eingestellt. Alle Menüfunktionen werden nach dem gleichen Prinzip eingestellt, so dass Sie schnell mit der Bedienung des Gerätes vertraut sind.

Das Display zeigt Ihnen jeweils Schritt für Schritt an, was zu tun ist. Sie müssen nur den Anweisungen im Display zur Auswahl von Menüs und Einstellungen folgen.

## Funktionstabelle

Wenn Sie mit den Funktionen Ihres Gerätes vertraut sind, können Sie die Einstellungen auch einfach mit Hilfe der Funktionstabellen ab Seite 75 vornehmen. In dieser Tabelle finden Sie alle Menüfunktionen und die möglichen Einstellungen.

## Menütasten

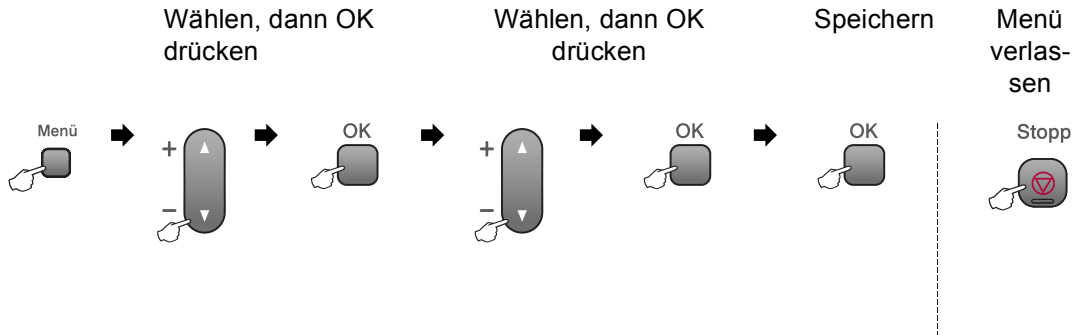
Menü 	Funktionsmenü aufrufen
+  -	Durch aktuelle Menüebene blättern
OK 	Nächste Menüebene Einstellung bestätigen
Stopp 	Menü verlassen

## Funktionsmenü aufrufen:


- 1 Drücken Sie **Menü**.
- 2 Wählen Sie ein Menü:  
Sie können schneller durch die Menüs blättern, indem Sie ▲ bzw. ▼ drücken.
- 3 Drücken Sie **OK**, wenn das gewünschte Menü angezeigt wird.  
Es wird dann im Display die nächste Menüebene angezeigt.
- 4 Drücken Sie ▲ oder ▼, um die gewünschte Einstellung auszuwählen.
- 5 Drücken Sie **OK**.  
Nachdem eine Einstellung geändert wurde, erscheint im Display *Ausgeführt!*

# Funktionstabelle


Die Funktionstabelle zeigt die verfügbaren Menüs und Funktionseinstellungen. Die werkseitigen Einstellungen sind fettgedruckt und mit einem Sternchen markiert.




Hauptmenü	Untermenü	Menüauswahl	Optionen	Beschreibung	Seite
1. Kopie	1. Papier-sorte	—	<b>Normalpapier*</b> Inkjet-Papier Brother Photo Anderes Foto Folie	Zum Einstellen der Papiersorte entsprechend dem in die Papierzufuhr eingelegten Papier.	25
	2. Papier-format	—	Format:Letter Format:Legal <b>Format:A4*</b> Format:A5 Format:10x15cm	Zum Einstellen des Papierformats entsprechend dem in die Papierzufuhr eingelegten Papier.	26
	3. Qualität	—	Qualität:Entwurf <b>Qualität:Normal*</b> Qualität:Hoch	Zur Auswahl der Kopierauflösung entsprechend der Art des Originals.	21
	4. Helligkeit	—	-□□□■+ -□□■□+ -□■□□+* -■□□□+ -■□□□+	Zum Einstellen der Helligkeit für Kopien.	24
	5. Kontrast	—	-□□□■+ -□□■□+ -□■□□+* -■□□□+ -■□□□+	Zum Einstellen des Kopienkontrastes.	25


 Die werkseitigen Einstellungen sind fettgedruckt und mit einem Sternchen markiert.



Hauptmenü	Untermenü	Menüauswahl	Optionen	Beschreibung	Seite
1. Kopie (Fortsetzung)	6. Farbabb- gleich	1. Rot	R: -□□□■+ R: -□□■□+ <b>R: -□□■□+*</b> R: -□■□□+ R: -■□□□+	Zum Einstellen des Rot- anteils in den Kopien.	25
		2. Grün	G: -□□□■+ G: -□□■□+ <b>G: -□□■□+*</b> G: -□■□□+ G: -■□□□+	Zum Einstellen des Grün- anteils in den Kopien.	
		3. Blau	B: -□□□■+ B: -□□■□+ <b>B: -□□■□+*</b> B: -□■□□+ B: -■□□□+	Zum Einstellen des Blau- anteils in den Kopien.	
2. Fotodi- rektodr.	1. Druckqua- lität	—	Normal <b>Foto*</b>	Zum Einstellen der Druckqualität.	34
	2. Papiersor- te	—	Normalpapier Inkjet-Papier Brother Photo <b>Anderes Foto*</b>	Zum Einstellen der Pa- piersorte entsprechend dem in die Papierzufuhr eingelegten Papier.	34
	3. Papierfor- mat	—	Format: Letter A4 <b>10x15cm*</b> 13x18cm	Zum Einstellen des Pa- pierformats entsprechend dem in die Papierzufuhr eingelegten Papier.	34
 Die werkseitigen Einstellungen sind fettgedruckt und mit einem Sternchen markiert.					

Hauptmenü	Untermenü	Menüauswahl	Optionen	Beschreibung	Seite
2. Fotodirektdr. (Fortsetzung)	4. Druckformat	—	10x8cm 13x9cm 15x10cm 18x13cm 20x15cm <b>Max. Größe*</b>	Zum Einstellen der Größe, in der die Bilder gedruckt werden. (Diese Einstellung steht nur zur Verfügung, wenn A4 oder Letter als Papierformat gewählt ist.)	34
	5. Helligkeit	—	-□□□■+ -□□□□+ -□□■□+* -□■□□+ -■□□□+	Zum Einstellen der Helligkeit.	35
	6. Kontrast	—	-□□□■+ -□□□□+ -□□■□+* -□■□□+ -■□□□+	Zum Einstellen des Kontrastes.	35
	7. Farboptimieren	Optimierung:Ein <b>Optimierung:Aus*</b>	1. Weißabgleich -□□□■+ -□□□□+ -□□■□+* -□■□□+ -■□□□+ 2. Schärfe -□□□■+ -□□□□+ -□□■□+* -□■□□+ -■□□□+ 3. Farbtintensität -□□□■+ -□□□□+ -□□■□+* -□■□□+ -■□□□+	Beseitigt Verfärbungen von weißen Bildbereichen.  Stellt die Schärfe des Bildes ein.  Zum Einstellen der Farbtintensität im Bild.	35
 Die werkseitigen Einstellungen sind fettgedruckt und mit einem Sternchen markiert.					

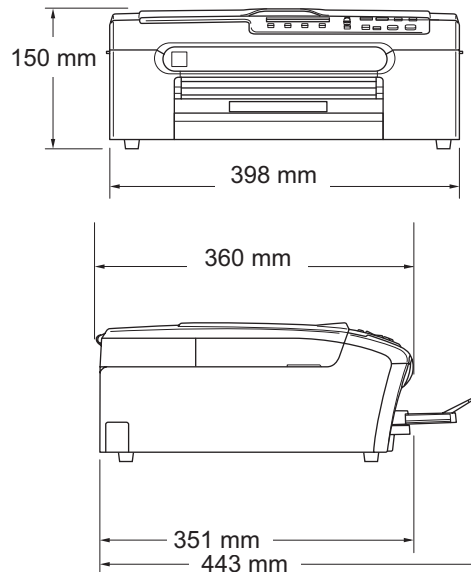
C

Hauptmenü	Untermenü	Menüauswahl	Optionen	Beschreibung	Seite	
2. Fotodirektdr. (Fortsetzung)	8. Anpassen	—	<b>Ein*</b> Aus	Schneidet ein zu langes oder zu breites Bild zu recht und passt es an das Papierformat an. Schalten Sie diese Funktion aus, wenn das Bild unverändert ausgedruckt werden soll.	36	
	9. Randlos	—	<b>Ein*</b> Aus	Erweitert den Druckbereich bis zu den Papierkanten.	36	
	0. Scannen: Medium (Wenn ein USB-Stick oder eine Speicherkarte eingesetzt sind)	1. Qualität		SW 200x100 dpi SW 200 dpi <b>Farbe 150 dpi*</b> Farbe 300 dpi Farbe 600 dpi	Zur Auswahl der zum Scannen verwendeten Auflösung entsprechend der Vorlage.	Siehe <i>Software-Handbuch auf der CD-ROM.</i>
		2. Vorlage s/w		<b>TIFF*</b> PDF	Zur Auswahl des Standard-Dateityps für schwarzweiße Vorlagen.	
3. Vorlage farbig			<b>PDF*</b> JPEG	Zur Auswahl des Standard-Dateityps für farbige Vorlagen.		
3. Ausdrücke	1. Hilfe	—	—	Zum Ausdrucken von Berichten und Listen.	8	
	2. Geräteeinstell	—	—			
4. Geräte-Info	1. Serien-Nr.	—	—	Zeigt die Seriennummer des Gerätes an.	71	
0. Inbetriebnahme	1. Datum/Uhrzeit	—	—	Zur Eingabe von Datum und Uhrzeit.	Siehe <i>Installationsanleitung</i>	
	2. LCD-Kontrast	—	Hell <b>Dunkel*</b>	Zum Einstellen des Display-Kontrastes.		61
	0. Display-sprache	—	<b>Engl.*</b> Franz. Deutsch Niederl Italien	Zur Auswahl der Displayanzeigensprache.		61
 Die werkseitigen Einstellungen sind fettgedruckt und mit einem Sternchen markiert.						

## Allgemeines

<b>Speicher</b>	16 MB
<b>Papierzufuhr</b>	100 Blatt (80 g/m <sup>2</sup> )
<b>Druckwerk</b>	Tintenstrahl-Druckwerk
<b>Druckmethode</b>	Schwarz: Piezo-Technologie mit 94 × 1 Düsen Farbig: Piezo-Technologie mit 94 × 3 Düsen
<b>Display (LCD)</b>	16 Zeichen × 1 Zeile
<b>Netzanschluss</b>	220 bis 240 V, 50/60 Hz
<b>Leistungsaufnahme</b>	Ausgeschaltet: Durchschnittlich 4 W Bereitschaft: Durchschnittlich 6 W Betrieb: Durchschnittlich 20 W

## Abmessungen



<b>Gewicht</b>	7,1 kg
<b>Geräuschpegel</b>	Betrieb: 50 dB oder weniger <sup>1</sup>
<b>Temperatur</b>	Betrieb: 10 bis 35 °C Beste Druckqualität: 20 bis 33 °C
<b>Luftfeuchtigkeit</b>	Betrieb: 20 bis 80 % (ohne Kondensation) Beste Druckqualität: 20 bis 80 % (ohne Kondensation)

<sup>1</sup> Abhängig von den Druckbedingungen

# Druckmedien

## Papierzufuhr

## Papierzufuhr

### ■ Papiersorten:

Normalpapier, Inkjet-Papier (beschichtetes Papier), Fotopapier (Glanzpapier)<sup>2</sup>, Folien<sup>1 2</sup> und Umschläge

### ■ Papierformat:

A4, A5, A6, JIS B5, Letter, Legal, Executive, Umschläge (COM 10, DL, C5, Monarch, JE4), Photo-Karte, Karteikarte (Photo 2) und Postkarte<sup>3</sup>.

Breite: 89 bis 216 mm

Höhe: 127 bis 356 mm

Genauerer finden Sie unter *Papierspezifikationen und Kapazität der Papierzufuhr* auf Seite 13.

### ■ Maximale Papierkapazität: Ca. 100 Blatt Normalpapier (80 g/m<sup>2</sup>)

## Papierausgabe

Ca. 50 Blatt A4-Normalpapier

(Ausgabe mit der Druckseite nach oben)<sup>2</sup>

<sup>1</sup> Verwenden Sie nur speziell für Tintenstrahlgeräte empfohlene Folien.

<sup>2</sup> Es wird empfohlen, die bedruckten Fotopapiere und Folien direkt nach dem Ausdruck von der Papierablage zu nehmen, um das Verschmieren der Schrift zu vermeiden.

<sup>3</sup> Siehe *Das richtige Papier wählen* auf Seite 12.



# Kopierer

<b>Farbig/Schwarzweiß</b>	Ja/Ja
<b>Dokumentengröße</b>	Vorlagenglas (Breite): Max. 216 mm Vorlagenglas (Höhe): Max. 297 mm
<b>Kopiergeschwindigkeit</b>	DCP-135C: Schwarzweiß: Bis zu 5 Seiten/Minute (A4-Papier) <sup>1</sup> Farbig: Bis zu 5 Seiten/Minute (A4-Papier) <sup>1</sup> DCP-150C, DCP-153C, und DCP-157C: Schwarzweiß: Bis zu 20 Seiten/Minute (A4-Papier) <sup>1</sup> Farbig: Bis zu 18 Seiten/Minute (A4-Papier) <sup>1</sup>
<b>Mehrfachkopien</b>	Gestapelt bis zu 99
<b>Vergrößern/Verkleinern</b>	25 % bis 400 % (in 1 %-Schritten)
<b>Auflösung</b>	<b>Schwarzweiß:</b> <ul style="list-style-type: none"> <li>■ Einlesen bis zu 1200 × 600 dpi</li> <li>■ Ausdruck bis zu 1200 × 1200 dpi</li> </ul> <b>Farbig:</b> <ul style="list-style-type: none"> <li>■ Einlesen bis zu 1200 × 600 dpi</li> <li>■ Ausdruck bis zu 1200 × 600 dpi</li> </ul>

<sup>1</sup> Nach Brother-Standard-Test (Entwurfsdruck, gestapelt). Die Kopiergeschwindigkeit hängt von der Komplexität der zu kopierenden Vorlagen ab.

# Speichermedium-Funktionen



## Hinweis

Das DCP-135C unterstützt nur USB-Flash-Speicher.

<b>Kompatible Speichermedien</b> <sup>1</sup>	CompactFlash® Version 1.0 (Nur Typ I) (Microdrive™ ist nicht kompatibel.) (Compact I/O-Karten, wie z. B. Compact LAN- und Compact Modem-Karten, werden nicht unterstützt.) Memory Stick® Memory Stick Pro™ (MagicGate™-Musikdaten können nicht gelesen werden.) Memory Stick Duo™ mit Adapter MultiMediaCard™ Secure Digital™ miniSD™ mit Adapter xD-Picture Card™ <sup>2</sup> USB-Stick (USB-Flash-Speicher) <sup>3</sup>
<b>Auflösung</b>	Bis zu 2400 × 1200 dpi
<b>Dateityp</b> (Mediumformat) (Bildformat)	DPOF, EXIF, DCF Fotodruck: JPEG <sup>4</sup> Scan to Medium: JPEG, PDF (Farbig) TIFF, PDF (Schwarzweiß)
<b>Dateienanzahl</b>	Bis zu 999 Dateien (Die Ordner der Speicherkarte und des USB-Sticks werden mitgezählt.)
<b>Ordnerstruktur</b>	Die Dateien müssen sich in der 1. bis 4. Ordnerstufe der Speicherkarte bzw. des USB-Sticks befinden.
<b>Randlos drucken</b>	A4, Letter, (10 × 15 cm), Photo 2L (13 × 18 cm) <sup>5</sup>

<sup>1</sup> Speicherkarten, Adapter und USB-Flash-Speicher gehören nicht zum Lieferumfang.

<sup>2</sup> xD-Picture Card™ (herkömmlich) 16 MB bis 512 MB

xD-Picture Card™ Typ M 256 MB bis 2 GB

xD-Picture Card™ Typ H 256 MB bis 2 GB

<sup>3</sup> USB 2.0 Standard

USB-Massenspeicher-Standard von 16 MB bis 8 GB

Unterstütztes Format: FAT12/FAT16/FAT32

<sup>4</sup> Das progressive JPEG-Format wird nicht unterstützt.

<sup>5</sup> Siehe *Papiersorten und Verwendungsmöglichkeiten* auf Seite 12.

# PictBridge

<b>Kompatibilität</b>	Unterstützt den PictBridge-Standard (Camera & Imaging Products Association) CIPA DC-001. Besuchen Sie <a href="http://www.cipa.jp/pictbridge">http://www.cipa.jp/pictbridge</a> , um weitere Informationen zu erhalten.
<b>Anschluss</b>	PictBridge USB-Anschluss

# Scanner

<b>Farbig/Schwarzweiß</b>	Ja/Ja
<b>TWAIN-Kompatibilität</b>	Ja (Windows® 2000 Professional/XP/XP Professional x64 Edition/Windows Vista™) Mac OS® X 10.2.4 oder höher
<b>WIA-kompatibel</b>	Ja (Windows® XP <sup>1</sup> /Windows Vista™)
<b>Farbtiefe</b>	36 Bit Farbe (intern) 24 Bit Farbe (extern) (Tatsächlich intern: 30 Bit Farbe/Tatsächlich extern: 24 Bit Farbe)
<b>Auflösung</b>	Bis zu 19200 × 19200 dpi (interpoliert) <sup>2</sup> Bis zu 2400 × 600 dpi (optisch)
<b>Scangeschwindigkeit</b>	Schwarzweiß: Bis zu 3,82 Sekunden Farbig: Bis zu 6,02 Sekunden (A4-Dokument mit 100 × 100 dpi)
<b>Dokumentengröße</b>	Vorlagenglas (Breite): Max. 215,9 mm Vorlagenglas (Höhe): Max. 297 mm
<b>Abtastbreite</b>	210 mm
<b>Graustufen</b>	256

<sup>1</sup> Windows® XP in diesem Benutzerhandbuch schließt Windows® XP Home Edition, Windows® XP Professional und Windows® XP Professional x64 Edition mit ein.

<sup>2</sup> Mit dem WIA-Treiber für Windows® XP und Windows Vista™ kann maximal mit 1200 × 1200 dpi gescannt werden. (Zur Verwendung von Auflösungen bis zu 19200 × 19200 dpi verwenden Sie bitte das Brother-Dienstprogramm. Lesen Sie dazu das Software-Handbuch auf der CD-ROM.)

# Drucker

<b>Druckertreiber</b>	Windows® 2000 Professional/XP/XP Professional x64 Edition/Windows Vista™ (unterstützt den Brother Datenkompressionsmodus) Brother Ink-Treiber Mac OS® X 10.2.4 oder höher
<b>Auflösung</b>	Bis zu 6000 × 1200 dpi 2400 × 1200 dpi 1200 × 1200 dpi 600 × 600 dpi 600 × 300 dpi 600 × 150 dpi
<b>Druckgeschwindigkeit</b>	DCP-135C: Bis zu 25 Seiten/Minute (Schwarzweiß) <sup>1</sup> Bis zu 20 Seiten/Minute (Farbig) <sup>1</sup> DCP-150C, DCP-153C, und DCP-157C: Bis zu 27 Seiten/Minute (Schwarzweiß) <sup>1</sup> Bis zu 22 Seiten/Minute (Farbig) <sup>1</sup>
<b>Druckbreite</b>	204 mm (210 mm) <sup>2</sup> (A4)
<b>Schriften auf CD-ROM</b>	35 TrueType-Schriften (nur Windows®)
<b>Randlos drucken</b>	A4, A6, Letter, Photo-Karte, Karteikarte (Photo 2), Postkarte <sup>3</sup>

<sup>1</sup> Nach Brother Standard-Test.  
A4-Format im Entwurfsdruck

<sup>2</sup> Wenn die Funktion zum randlosen Drucken eingeschaltet ist.

<sup>3</sup> Siehe *Papiersorten und Verwendungsmöglichkeiten* auf Seite 12.

## Schnittstellen

**USB-Schnittstelle** Verwenden Sie ein USB-2.0-Kabel, das nicht länger als zwei Meter ist. <sup>1 2</sup>

<sup>1</sup> Das Gerät hat einen Full-Speed USB-2.0 Anschluss. Dieser Anschluss ist kompatibel mit Hi-Speed USB 2.0, überträgt jedoch höchstens 12 Mbits/s. Das Gerät kann auch an einen Computer mit USB 1.1-Schnittstelle angeschlossen werden.

<sup>2</sup> USB-Anschlüsse von Drittfirmen werden für Macintosh® nicht unterstützt.

# Systemvoraussetzungen

UNTERSTÜTZTE BETRIEBSSYSTEME UND SOFTWARE-FUNKTIONEN						
Betriebssysteme		Unterstützte Funktionen	Schnittstelle	Prozessor (Minimum)	RAM (empfohlen)	Freier Festplattenspeicher
Windows® 1 4	2000 Professional	Drucken, Scannen, Wechsel-datenträger 3	USB	Intel® Pentium® II oder AMD (gleichwertig)	256 MB	480 MB
	XP Home XP Professional					
	XP Professional x64 Edition			AMD Opteron™ AMD Athlon™ 64 Intel® Xeon™ mit Intel® EM64T Intel® Pentium® 4 mit Intel® EM64T	512 MB	
	Windows Vista™			1 GHz 32-Bit (x86) oder 64-Bit (x64) Prozessor	1 GB	
Mac® 5	OS X 10.2.4 oder höher	Drucken, Scannen, Wechsel-datenträger 3	USB 2	PowerPC G4/G5, Intel® Core™ Solo Duo Power PC G3 350 MHz	256 MB	480 MB
<b>Bedingungen:</b>						
<ol style="list-style-type: none"> <li>1 Microsoft® Internet Explorer 5.5 oder höher.</li> <li>2 USB-Anschlüsse von Drittfirmen werden nicht unterstützt.</li> <li>3 Mit den Laufwerken des Gerätes.</li> <li>4 PaperPort™ 11SE unterstützt Microsoft® SP4 oder höher für Windows® 2000 und SP2 oder höher für XP.</li> <li>5 Presto® PageManager® auf der CD-ROM unterstützt Mac OS X 10.3.9 oder höher. Für Mac OS X 10.2.4 - 10.3.8 kann Presto® PageManager® vom Brother Solutions Center heruntergeladen werden.</li> </ol>				<p>Die jeweils aktuellsten Treiber finden Sie auf der Brother Website : <a href="http://www.brother.com">www.brother.com</a>.</p> <p>Alle Warenzeichen, Produktnamen und Produktbezeichnungen sind Eigentum der betreffenden Firmen.</p>		

# Verbrauchsmaterialien

## Tintenpatronen

1 schwarze und 3 separate farbige Patronen (Gelb, Cyan und Magenta), separat vom Druckkopf austauschbar

## Lebensdauer der Tintenpatronen

### Ersatz-Tintenpatronen

Bei der Erstinstallation wird ein Teil der Tinte zum Auffüllen des Tintenleitungssystems verbraucht. Dies geschieht nur einmal bei der Erstinstallation, um Ausdrücke in hoher Qualität erstellen zu können. Mit allen nachfolgend eingesetzten Tintenpatronen kann die hier angegebene Seitenzahl gedruckt werden.

Schwarze Patrone: ca. 350 Seiten mit 5 % Deckung

Farbpatronen (Gelb, Cyan, Magenta): ca. 300 Seiten je Farbpatrone mit 5 % Deckung

- Die oben genannten Zahlen basieren auf kontinuierlichem Ausdruck mit einer Auflösung von 600 x 600 dpi im Normalmodus nach Einsetzen einer neuen Tintenpatrone.
- Die Anzahl der gedruckten Seiten je Patrone kann unterschiedlich sein. Sie ist abhängig davon, wie oft das Gerät benutzt wird und wie viele Seiten pro Druckauftrag gedruckt werden.
- Das Gerät reinigt den Druckkopf automatisch in regelmäßigen Abständen, wodurch ein wenig Tinte verbraucht wird.
- In einer vom Gerät als leer erkannten Patrone verbleibt eventuell ein kleiner Rest Tinte. Dieser kleine Rest Tinte ist notwendig, um den Druckkopf vor dem Austrocknen und dadurch entstehenden Schäden zu schützen.

## Ersatzpatronen

<Schwarz> LC970BK, <Gelb> LC970Y, <Cyan> LC970C, <Magenta> LC970M

## Was ist Innobella™?

Innobella™ ist eine neue Reihe von Verbrauchsmaterialien, die von Brother angeboten werden. Der Name „Innobella™“ leitet sich von den Begriffen „Innovation“ und „Bella“ (was auf italienisch „schön“ bedeutet) ab und repräsentiert eine „innovative“ Technologie, die den Brother-Kunden „schöne“ und „langlebige“ Druckergebnisse liefert.

Zum Ausdruck von Fotos empfiehlt Brother Innobella™ Glossy Photo-Papier (BP61GL-Serie) für hohe Qualität. Hervorragende Druckergebnisse erzielen Sie mit Innobella™ Tinte und Papier.



Hier finden Sie eine Beschreibung von Funktionen und Fachbegriffen, die in Brother-Handbüchern vorkommen. Welche Funktionen zur Verfügung stehen, ist je nach Modell verschieden.

## **Display (Flüssigkristallanzeige)**

Flüssigkristallanzeige am Funktionstastenfeld, die beim Einstellen von Funktionen anzeigt, was zu tun ist, sowie Datum und Uhrzeit zeigt, sofern das Gerät nicht mit anderen Funktionen beschäftigt ist.

## **Fotodirektdruck**

Ermöglicht den Ausdruck digitaler Fotos einer Digitalkamera in hoher Auflösung mit Fotoqualität.

## **Funktionsmenü**

Zum Ändern von Geräteeinstellungen.

## **Geräteeinstellungen**

Ein Ausdruck, der über die aktuellen Funktionseinstellungen informiert.

## **Graustufen**

Grautöne, die zum Kopieren und Scannen von Fotos zur Verfügung stehen.

## **Helligkeit**

Durch Ändern dieser Einstellung wird das gesamte Bild heller oder dunkler.

## **Hilfe-Liste**

Ausdruck einer Menütabelle, die Ihnen beim Einstellen von Menüfunktionen hilft.

## **Innobella™**

Innobella™ ist eine neue Reihe von original Brother Verbrauchsmaterialien. Um beste Druckergebnisse zu erzielen, empfiehlt Brother Innobella™ Tinte und Papier.

## **Kontrast**

Einstellung zum Verbessern der Qualität beim Kopieren von besonders hellen oder besonders dunklen Vorlagen.

## **PictBridge**

Möglichkeit, die Digitalkamera direkt an das Gerät anzuschließen, um die Bilder der Kamera mit hoher Auflösung in Fotoqualität auszudrucken.

## **Scannen**

Einlesen eines Papierdokumentes, das dann als Datei an den Computer gesendet wird.

## **Scan to Medium**

Sie können schwarzweiße oder farbige Dokumente (z. B. Fotos) einscannen und direkt auf einer Speicherkarte oder einem USB-Stick speichern. Schwarzweiße Dokumente können als TIFF- oder PDF-Datei gespeichert werden, farbige Dokumente als PDF- oder JPEG-Datei.

## **Temporäre Einstellungen**

Einstellungen, die nur zum Kopieren der nächsten Vorlage gültig sind.

## **Texterkennung**

### **(OCR - Optical Character Recognition)**

Die Software ScanSoft™ PaperPort™ 11SE mit OCR (Texterkennung) bzw. die Software Presto!® PageManager® konvertiert einen eingescannten Text so, dass er mit einem Textverarbeitungsprogramm geöffnet und bearbeitet werden kann.

# F

# Stichwortverzeichnis

<b>A</b>		<b>F</b>	
Apple® Macintosh®		Fehlermeldungen .....	59
Siehe Software-Handbuch auf der		Fehler	
CD-ROM.		Druck .....	59
Auflösung		Init .....	59
drucken .....	84	Reinig .....	59
kopieren .....	81	Scan .....	59
scannen .....	83	Leer xxx .....	60
<b>B</b>		Papier prüfen .....	60
Berichte		Speicher voll .....	60
ausdrucken .....	8	Wenig xxx .....	61
Geräteeinstellungen .....	8	Folien .....	80
Hilfe ausdrucken .....	8	Funktionstabelle .....	73
Betriebsart, wählen		Funktionstastenübersicht .....	6
Photo .....	7	<b>G</b>	
Scannen .....	7	Geräteeinstellungen .....	73
<b>C</b>		Graustufen .....	83
ControlCenter		<b>H</b>	
Siehe Software-Handbuch auf der		Hilfe	
CD-ROM.		Fehlermeldungen .....	73
<b>D</b>		Menütasten .....	73
Display .....	73	Funktionstabelle .....	73
Hilfe .....	8	<b>I</b>	
Kontrast .....	61	Innobella™ .....	86
Sprache .....	61	<b>K</b>	
Drucken		Kopieren	
Auflösung .....	84	einmal .....	20
Bedruckbarer Bereich .....	18	Farbabgleich .....	25
Berichte und Listen .....	8	mehrfach .....	20
Kleine Ausdrucke .....	17	Papiersorte .....	25
Papierstau .....	62	Qualität .....	21
Probleme .....	55	Tasten .....	20
Qualität steigern .....	68	temporäre Einstellungen .....	20
Technische Daten .....	84	Vergr./Verkl.-Taste .....	22
Treiber .....	84	Vorlagenglas verwenden .....	9



## M

Macintosh®  
Siehe Software-Handbuch auf der  
CD-ROM.

## O

Optionen-Taste  
Papierformat .....26  
Papiersorte .....25

## P

PaperPort™ 11SE mit Texterkennung  
Siehe Software-Handbuch auf der  
CD-ROM und PaperPort™ 11SE mit  
Texterkennung (Kurzanleitungen)  
Papier .....10, 80  
einlegen .....14  
Kapazität .....13  
Papierformat .....12  
Papiersorte .....12  
PictBridge  
DPOF-Druck .....40  
Presto!® PageManager®  
Siehe die Hilfe in Presto!® PageManager®,  
um das Benutzerhandbuch aufzurufen.  
Problemlösung .....55  
Druckqualität .....68  
Fehlermeldungen .....59  
Papierstau .....62  
Tintenvorrat überprüfen .....70  
wenn Probleme auftreten  
drucken .....55  
kopieren .....57  
scannen .....57  
Software .....57  
Speichermedium-Funktionen .....58

## Q

Qualität-Taste (kopieren) .....20

## R

Reinigen  
Druckkopf .....68  
Druckwalze .....67  
Papiereinzugsrolle .....67  
Scanner .....66

## S

Scannen  
Siehe Software-Handbuch auf der  
CD-ROM.  
Seriennummer  
finden  
siehe zweite Umschlagseite  
Sicherheitshinweise .....50  
Speicher voll .....60  
Speichermedium-Funktionen  
Bilder drucken .....32  
CompactFlash® .....28  
DPOF-Ausdruck .....33  
Druckeinstellungen  
Farboptimierung .....35  
Helligkeit .....35  
Kontrast .....35  
Papiersorte und Druckformat .....34  
Qualität .....34  
Größe anpassen .....36  
Index (Miniaturansichten) drucken .....31  
Memory Stick Pro™ .....28  
Memory Stick® .....28  
MultiMediaCard™ .....28  
Randlos drucken .....36  
Scan to Medium .....37  
SecureDigital™ .....28  
technische Daten .....82  
vom Computer aus  
Siehe Software-Handbuch auf der  
CD-ROM.  
xD-Picture Card™ .....28  
Stau  
Papierstau .....62

## T

---

Temporäre Kopiereinstellungen .....	20
Tintenpatronen	
Tintenpunktzähler .....	64
Tintenvorrat überprüfen .....	70
wechseln .....	64
Transport des Gerätes .....	71

## U

---

Umschläge .....	13, 16
-----------------	--------

## V

---

Verbrauchsmaterialien .....	86
Verkleinern	
Kopien .....	22
Vorlagenglas	
reinigen .....	66
verwenden .....	9

## W

---

Wartung	
Tintenpatronen wechseln .....	64
Windows®	
Siehe Software-Handbuch auf der CD-ROM.	

# brother®

**Besuchen Sie unsere Website**  
**<http://www.brother.com>**

Dieses Gerät entspricht den Bestimmungen des Landes, für das es zugelassen wurde. Die Brother-Vertretungen und Brother-Händler der einzelnen Länder können die technische Unterstützung nur für die Geräte übernehmen, die in ihrem jeweiligen Land gekauft und zugelassen wurden.

GER/AUS